

**CỘNG HOÀ XÃ HỘI CHỦ NGHĨA VIỆT NAM**  
**Độc lập - Tự do - Hạnh phúc**

**THÔNG TƯ**

**Quy định đăng ký, quản lý, sử dụng xe cơ giới trong Bộ Quốc phòng**

Thông tư số 102/2016/TT-BQP ngày 29 tháng 6 năm 2016 của Bộ trưởng Bộ Quốc phòng quy định đăng ký, quản lý, sử dụng xe cơ giới trong Bộ Quốc phòng, có hiệu lực thi hành kể từ ngày 15 tháng 8 năm 2016, được sửa đổi, bổ sung bởi:

1. Thông tư số 172/2018/TT-BQP ngày 27 tháng 12 năm 2018 của Bộ trưởng Bộ Quốc phòng sửa đổi, bổ sung một số điều của Thông tư số 102/2016/TT-BQP ngày 29 tháng 6 năm 2016 của Bộ trưởng Bộ Quốc phòng quy định đăng ký, quản lý, sử dụng xe cơ giới trong Bộ Quốc phòng, có hiệu lực thi hành kể từ ngày 10 tháng 02 năm 2019.

2. Thông tư số 102/2021/TT-BQP ngày 22 tháng 7 năm 2021 của Bộ trưởng Bộ Quốc phòng sửa đổi, bổ sung một số điều của Thông tư số 102/2016/TT-BQP ngày 29 tháng 6 năm 2016 của Bộ trưởng Bộ Quốc phòng quy định đăng ký, quản lý, sử dụng xe cơ giới trong Bộ Quốc phòng, được sửa đổi, bổ sung một số điều tại Thông tư số 172/2018/TT-BQP ngày 27 tháng 12 năm 2018 của Bộ trưởng Bộ Quốc phòng, có hiệu lực thi hành kể từ ngày 04 tháng 9 năm 2021.

*Căn cứ Luật Giao thông đường bộ năm 2008;*

*Căn cứ Nghị định số 35/2013/NĐ-CP ngày 22 tháng 4 năm 2013 của Chính phủ quy định chức năng, nhiệm vụ, quyền hạn và cơ cấu tổ chức của Bộ Quốc phòng;*

*Xét đề nghị của Chủ nhiệm Tổng cục Kỹ thuật,*

*Bộ trưởng Bộ Quốc phòng ban hành Thông tư quy định đăng ký, quản lý, sử dụng xe cơ giới trong Bộ Quốc phòng<sup>1</sup>.*

---

<sup>1</sup> Thông tư số 172/2018/TT-BQP sửa đổi, bổ sung một số điều của Thông tư số 102/2016/TT-BQP ngày 29 tháng 6 năm 2016 của Bộ trưởng Bộ Quốc phòng quy định đăng ký, quản lý, sử dụng xe cơ giới trong Bộ Quốc phòng, có căn cứ ban hành như sau:

*“Căn cứ Luật Giao thông đường bộ năm 2008;*

*Căn cứ Nghị định số 164/2017/NĐ-CP ngày 30 tháng 12 năm 2017 của Chính phủ quy định chức năng, nhiệm vụ, quyền hạn và cơ cấu tổ chức của Bộ Quốc phòng;*

*Theo đề nghị của Chủ nhiệm Tổng cục Kỹ thuật;*

## **Chương I**

### **QUY ĐỊNH CHUNG**

#### **Điều 1. Phạm vi điều chỉnh**

Thông tư này quy định về việc đăng ký, quản lý, sử dụng xe cơ giới vào mục đích quốc phòng.

#### **Điều 2. Đối tượng áp dụng**

Thông tư này áp dụng đối với cơ quan, đơn vị, tổ chức và cá nhân liên quan đến việc đăng ký, quản lý, sử dụng xe cơ giới trong Bộ Quốc phòng vào mục đích quốc phòng (sau đây gọi tắt là xe quân sự).

#### **Điều 3. Giải thích từ ngữ**

1. Xe quân sự: Là ô tô (kể cả xe cơ sở là ô tô có lắp các trang thiết bị chuyên dùng, ô tô đầu kéo, ô tô điện), mô tô hai bánh, mô tô ba bánh, rơ moóc, sômi rơ moóc, xe xích được trang bị cho các cơ quan, đơn vị thuộc Bộ Quốc phòng quản lý để sử dụng vào mục đích quốc phòng.

2. Biển số đăng ký xe quân sự: Là ký hiệu pháp lý về quyền, trách nhiệm quản lý, sử dụng xe quân sự của cơ quan, đơn vị.

3. Chứng nhận đăng ký xe quân sự: Là chứng nhận pháp lý về quyền, trách nhiệm quản lý, sử dụng xe quân sự của cơ quan, đơn vị.

#### **Điều 4. Nguyên tắc đăng ký, quản lý, sử dụng**

1. Nguyên tắc đăng ký: Xe quân sự phải thực hiện đăng ký, quản lý theo đúng quy định của Bộ Quốc phòng và quy định của pháp luật.

---

*Bộ trưởng Bộ Quốc phòng ban hành Thông tư sửa đổi, bổ sung một số điều của Thông tư số 102/2016/TT-BQP ngày 29/6/2016 của Bộ trưởng Bộ Quốc phòng quy định về đăng ký, quản lý, sử dụng xe cơ giới trong Bộ Quốc phòng (sau đây gọi tắt là Thông tư số 102/2016/TT-BQP)".*

*Thông tư số 102/2021/TT-BQP sửa đổi, bổ sung một số điều của Thông tư số 102/2016/TT-BQP ngày 29 tháng 6 năm 2016 của Bộ trưởng Bộ Quốc phòng quy định đăng ký, quản lý, sử dụng xe cơ giới trong Bộ Quốc phòng, được sửa đổi, bổ sung một số điều tại Thông tư số 172/2018/TT-BQP ngày 27 tháng 12 năm 2018 của Bộ trưởng Bộ Quốc phòng, có căn cứ ban hành như sau:*

*"Căn cứ Luật Giao thông đường bộ ngày 13 tháng 11 năm 2008;*

*Căn cứ Nghị định số 164/2017/NĐ-CP ngày 30 tháng 12 năm 2017 của Chính phủ quy định chức năng, nhiệm vụ, quyền hạn và cơ cấu tổ chức của Bộ Quốc phòng;*

*Theo đề nghị của Chủ nhiệm Tổng cục Kỹ thuật;*

*Bộ trưởng Bộ Quốc phòng ban hành Thông tư sửa đổi, bổ sung một số điều của Thông tư số 102/2016/TT-BQP ngày 29 tháng 6 năm 2016 của Bộ trưởng Bộ Quốc phòng quy định về đăng ký, quản lý, sử dụng xe cơ giới trong Bộ Quốc phòng; được sửa đổi, bổ sung một số điều tại Thông tư số 172/2018/TT-BQP ngày 27 tháng 12 năm 2018 của Bộ trưởng Bộ Quốc phòng".*

2. Nguyên tắc quản lý: Quản lý số lượng, chất lượng, chủng loại, nhóm xe, trạng thái sử dụng, nhãn hiệu và sự đồng bộ; thực hiện đầy đủ, chặt chẽ, thống nhất theo hệ thống từ cấp cơ sở đến cơ quan quản lý cấp chiến dịch, chiến lược theo quy định của Bộ Quốc phòng.

3. Nguyên tắc sử dụng: Đúng mục đích, nhiệm vụ, nhóm xe, tính năng chiến kỹ thuật và quy định của Bộ Quốc phòng; bảo đảm an toàn tuyệt đối và hiệu quả.

### **Điều 5. Biển số đăng ký xe quân sự**

1. Biển số đăng ký xe quân sự: Do Cục Xe - Máy sản xuất bảo đảm tính thống nhất theo quy định tại Phụ lục II Thông tư này và cấp cho xe quân sự khi các cơ quan, đơn vị thực hiện xong việc đăng ký theo quy định.

2.<sup>2</sup> Chữ ký hiệu biển số đăng ký: Được quy định riêng cho từng cơ quan, đơn vị trực thuộc Bộ Quốc phòng theo quy định tại Phụ lục II Thông tư này. Trường hợp thành lập mới cơ quan, đơn vị trực thuộc Bộ Quốc phòng, Bộ Tổng Tham mưu chỉ đạo cơ quan chức năng đăng ký bổ sung theo quy định, bảo đảm thống nhất, chính quy.

3. Thu hồi biển số đăng ký đối với các trường hợp: Biển số bị hỏng, xe loại khỏi biên chế, xe điều động giữa các cơ quan, đơn vị đầu mối trực thuộc Bộ Quốc phòng. Trường hợp biển số đăng ký bị mất, không thu hồi được, thủ trưởng cơ quan kỹ thuật đầu mối trực thuộc Bộ Quốc phòng chịu trách nhiệm báo cáo, giải trình cấp có thẩm quyền xem xét, quyết định.

4. Khi biển số đăng ký bị mất, hỏng: Cơ quan, đơn vị trực tiếp quản lý phải chịu trách nhiệm kiểm tra, báo cáo cơ quan xe - máy cấp trên đề nghị Cục Xe - Máy xem xét cấp lại, cấp đổi theo quy định tại Điều 21 Thông tư này.

5. Ô tô, rơ moóc, somi rơ moóc trước khi đưa ra sử dụng, ngoài biển số đăng ký do Cục Xe - Máy cấp: Cơ quan, đơn vị phải bổ sung hệ thống số phụ theo quy định tại Phụ lục II Thông tư này.

### **Điều 6. Chứng nhận đăng ký xe quân sự**

1. Chứng nhận đăng ký: Do Cục Xe - Máy in bảo đảm tính thống nhất theo Mẫu số 04, Phụ lục I Thông tư này và cấp cho xe quân sự khi các cơ quan, đơn vị thực hiện xong việc đăng ký theo quy định.

2. Thu hồi chứng nhận đăng ký đối với các trường hợp: Chứng nhận đăng ký bị hỏng, xe loại khỏi biên chế, xe điều động giữa các cơ quan, đơn vị đầu mối trực thuộc Bộ Quốc phòng. Trường hợp chứng nhận đăng ký bị mất, không thu

---

<sup>2</sup> Khoản này được sửa đổi, bổ sung theo quy định tại khoản 1 Điều 1 của Thông tư số 172/2018/TT-BQP sửa đổi, bổ sung một số điều của Thông tư số 102/2016/TT-BQP ngày 29 tháng 6 năm 2016 của Bộ trưởng Bộ Quốc phòng quy định đăng ký, quản lý, sử dụng xe cơ giới trong Bộ Quốc phòng, có hiệu lực thi hành kể từ ngày 10 tháng 02 năm 2019.

hồi được, thủ trưởng cơ quan kỹ thuật đầu mối trực thuộc Bộ Quốc phòng chịu trách nhiệm báo cáo, giải trình cấp có thẩm quyền xem xét, quyết định.

3. Cơ quan, đơn vị và cá nhân có trách nhiệm quản lý, sử dụng chứng nhận đăng ký theo đúng quy định. Khi chứng nhận đăng ký bị mất, hỏng thì cơ quan, đơn vị trực tiếp quản lý phải chịu trách nhiệm kiểm tra, báo cáo cơ quan xe - máy cấp trên để đề nghị Cục Xe - Máy xem xét cấp lại, cấp đổi theo quy định tại Điều 21 Thông tư này.

### **Điều 7. Những hành vi nghiêm cấm**

1. Giả mạo hồ sơ, làm thay đổi số khung, số máy; sửa chữa, tẩy xóa, thay đổi các thông tin ghi trên chứng nhận đăng ký.

2. Tự sản xuất, sử dụng biển số không đúng quy định tại Khoản 1, Điều 5 Thông tư này; cho thuê, cho mượn, thế chấp xe, biển số, chứng nhận đăng ký.

3. Cung cấp giấy tờ xe quân sự cho các phương tiện giao thông cơ giới đường bộ, người ngoài Quân đội để lưu hành trái phép.

4. Sử dụng xe quân sự vào việc riêng; liên doanh, liên kết với các tổ chức, cá nhân ngoài Quân đội.

5. Điều khiển xe quân sự khi không được giao nhiệm vụ (trừ các trường hợp làm nhiệm vụ đặc biệt hoặc kiểm tra tình trạng kỹ thuật xe).

## **Chương II**

### **ĐĂNG KÝ, QUẢN LÝ, SỬ DỤNG XE QUÂN SỰ**

#### **Mục 1**

#### **ĐĂNG KÝ XE QUÂN SỰ**

### **Điều 8. Hình thức đăng ký**

1. Đăng ký chính thức.
2. Đăng ký tạm thời.

### **Điều 9. Cơ quan quản lý đăng ký**

1. Bộ Quốc phòng thống nhất việc quản lý đăng ký xe quân sự đối với các cơ quan, đơn vị.

2. Cục Xe - Máy là cơ quan giúp Bộ trưởng Bộ Quốc phòng và chịu trách nhiệm thực hiện việc quản lý đăng ký xe quân sự theo quy định của pháp luật.

**Điều 10. Hồ sơ đăng ký đối với xe có nguồn gốc viện trợ trước ngày 31 tháng 12 năm 1989**

1. Quyết định của Tổng Tham mưu trưởng đưa vào trang bị quân sự. (Riêng đối với xe xích: Văn bản đề nghị của thủ trưởng cơ quan, đơn vị trực thuộc Bộ Quốc phòng).

2. Bản khai đăng ký xe theo quy định tại Mẫu số 01, Phụ lục I Thông tư này.
3. Lệnh xuất kho (áp dụng đối với xe đã nhập kho).

**Điều 11. Hồ sơ đăng ký đối với xe do Bộ Quốc phòng trang bị**

1. Quyết định của Tổng Tham mưu trưởng đưa vào trang bị quân sự.
2. Bản khai đăng ký xe theo quy định tại Mẫu số 01, Phụ lục I Thông tư này.
3. Lệnh xuất kho (áp dụng đối với xe đã nhập kho).
4. Biên bản giao, nhận xe.
5. Hồ sơ gốc của xe theo quy định của pháp luật (cơ quan, đơn vị được Bộ Quốc phòng giao nhiệm vụ mua xe, có trách nhiệm chuyển giao đầy đủ hồ sơ gốc về Cục Xe - Máy).

**Điều 12. Hồ sơ đăng ký đối với xe do đơn vị tự mua**

1. Hồ sơ xe đăng ký lần đầu, gồm:
  - a) Quyết định của Tổng Tham mưu trưởng đưa vào trang bị quân sự;
  - b) Bản khai đăng ký xe theo quy định tại Mẫu số 01, Phụ lục I Thông tư này;
  - c) Hợp đồng mua bán;
  - d) Hóa đơn bán hàng hợp lệ;
  - đ) Hồ sơ gốc của xe theo quy định của pháp luật (cơ quan xe - máy đầu mối trực thuộc Bộ Quốc phòng có trách nhiệm chuyển giao đầy đủ về Cục Xe - Máy).
2. Hồ sơ xe đã đăng ký tại cơ quan Công an, gồm:
  - a) Quyết định của Tổng Tham mưu trưởng đưa vào trang bị quân sự;
  - b) Bản khai đăng ký xe theo quy định tại Mẫu số 01, Phụ lục I Thông tư này;
  - c) Hợp đồng mua bán;
  - d) Hóa đơn bán hàng hợp lệ (áp dụng đối với trường hợp mua xe của các tổ chức, cá nhân có đăng ký kinh doanh);
  - đ) Giấy khai sang tên, di chuyển do cơ quan Công an cấp;
  - e) Hồ sơ gốc của xe theo quy định của pháp luật (cơ quan, đơn vị mua xe có trách nhiệm đến cơ quan Công an làm thủ tục nhận giấy sang tên, di chuyển, hồ sơ gốc của xe và bàn giao đầy đủ cho cơ quan xe - máy đầu mối trực thuộc Bộ Quốc phòng để chuyển giao về Cục Xe - Máy).

**Điều 13. Hồ sơ đăng ký đối với xe điều động giữa các cơ quan, đơn vị đầu mối trực thuộc Bộ Quốc phòng**

1. Quyết định của Tổng Tham mưu trưởng về việc điều động xe.

2. Bản khai đăng ký xe theo quy định tại Mẫu số 01, Phụ lục I Thông tư này.
3. Biên bản bàn giao xe.
4. Chứng nhận đăng ký, biển số, lý lịch theo xe.

**Điều 14. Hồ sơ đăng ký đối với xe của cơ quan, đơn vị mua bằng vốn tự có, bán lại cho cơ quan, đơn vị khác trong Bộ Quốc phòng**

1. Quyết định của Tổng Tham mưu trưởng về việc cho bán xe.
2. Văn bản của thủ trưởng cơ quan, đơn vị trực thuộc Bộ Quốc phòng đề nghị cho phép cơ quan, đơn vị mua xe được đăng ký xe theo quy định.
3. Bản khai đăng ký xe theo quy định tại Mẫu số 01, Phụ lục I Thông tư này.
4. Hợp đồng mua bán.
5. Hóa đơn bán hàng hợp lệ (áp dụng đối với trường hợp mua xe của các cơ quan, đơn vị có đăng ký kinh doanh).
6. Chứng nhận đăng ký, biển số, lý lịch theo xe.

**Điều 15. Hồ sơ đăng ký đối với xe điều động nội bộ của cơ quan, đơn vị trực thuộc Bộ Quốc phòng**

1. Quyết định của thủ trưởng cơ quan, đơn vị trực thuộc Bộ Quốc phòng (hoặc cấp có thẩm quyền) về việc điều động xe.
2. Bản khai đăng ký xe theo quy định tại Mẫu số 01, Phụ lục I Thông tư này.
3. Biên bản bàn giao xe.
4. Chứng nhận đăng ký theo xe.

**Điều 16. Hồ sơ đăng ký đối với xe cho, tặng; viện trợ; nhập khẩu phi mậu dịch, xe là quà tặng hoặc nhập khẩu là tài sản di chuyển**

1. Hồ sơ đăng ký đối với xe cho, tặng, gồm:
  - a) Quyết định của Tổng Tham mưu trưởng đưa vào trang bị quân sự;
  - b) Bản khai đăng ký xe theo quy định tại Mẫu số 01, Phụ lục I Thông tư này;
  - c) Văn bản cho, tặng của bên cho, tặng;
  - d) Hồ sơ gốc của xe theo quy định của pháp luật (cơ quan xe - máy đầu mối trực thuộc Bộ Quốc phòng có trách nhiệm chuyển giao đầy đủ về Cục Xe - Máy).
2. Hồ sơ đăng ký xe viện trợ, gồm:
  - a) Quyết định của Tổng Tham mưu trưởng đưa vào trang bị quân sự;
  - b) Bản khai đăng ký xe theo quy định tại Mẫu số 01, Phụ lục I Thông tư này;

c)<sup>3</sup> Tờ khai nguồn gốc xe nhập khẩu đối với những xe nhập khẩu trước ngày 01 tháng 7 năm 2021;

d) Giấy xác nhận viện trợ của Bộ Tài chính.

3. Hồ sơ đăng ký xe nhập khẩu phi mậu dịch, xe là quà tặng hoặc xe nhập khẩu là tài sản di chuyển, gồm:

a) Quyết định của Tổng Tham mưu trưởng đưa vào trang bị quân sự;

b) Bản khai đăng ký xe theo quy định tại Mẫu số 01 Phụ lục I Thông tư này;

c) Tờ khai hàng hóa xuất, nhập khẩu phi mậu dịch;

d) Biên lai thu thuế nhập khẩu, thuế tiêu thụ đặc biệt.

#### **Điều 17. Hồ sơ đăng ký đối với xe cải tạo**

1. Quyết định của cấp có thẩm quyền về việc cho phép cải tạo xe quân sự; phê duyệt tài liệu thiết kế cải tạo xe quân sự.

2. Bản khai đăng ký xe theo quy định tại Mẫu số 01 Phụ lục I Thông tư này.

3. Giấy chứng nhận chất lượng và an toàn kỹ thuật sau cải tạo.

4. Chứng nhận đăng ký đối với xe đã đăng ký; đối với xe chưa đăng ký phải có hồ sơ gốc hợp lệ theo quy định của pháp luật và quyết định của Tổng Tham mưu trưởng đưa vào trang bị quân sự.

#### **Điều 18. Hồ sơ đăng ký đối với xe sau sửa chữa thay thế động cơ cùng loại**

1. Bản khai đăng ký xe theo quy định tại Mẫu số 01 Phụ lục I Thông tư này.

2. Văn bản đề nghị của thủ trưởng cơ quan kỹ thuật đầu mối trực thuộc Bộ Quốc phòng.

3. Hồ sơ nguồn gốc động cơ.

4. Phiếu hợp cách xuất xưởng.

5. Biên bản giao, nhận xe khi xuất xưởng.

6. Chứng nhận đăng ký theo xe.

#### **Điều 18a. Hồ sơ đăng ký thêm biển số xe quân sự, đối với xe phục vụ Lãnh đạo Đảng, Nhà nước; xe nghiệp vụ của Tổng Cục II, Cục Bảo vệ an ninh Quân đội đã đăng ký biển số dân sự<sup>4</sup>**

<sup>3</sup> Điểm này được sửa đổi, bổ sung theo quy định tại khoản 1 Điều 1 của Thông tư số 102/2021/TT-BQP sửa đổi, bổ sung một số điều của Thông tư số 102/2016/TT-BQP ngày 29 tháng 6 năm 2016 của Bộ trưởng Bộ Quốc phòng quy định đăng ký, quản lý, sử dụng xe cơ giới trong Bộ Quốc phòng, được sửa đổi, bổ sung một số điều tại Thông tư số 172/2018/TT-BQP ngày 27 tháng 12 năm 2018 của Bộ trưởng Bộ Quốc phòng, có hiệu lực thi hành kể từ ngày 04 tháng 9 năm 2021.

1. Quyết định của Tổng Tham mưu trưởng về việc đăng ký, cấp biển số xe quân sự.

2. Bản khai đăng ký xe theo quy định tại Mẫu số 01 Phụ lục I Thông tư này.

3. Bản sao y chứng nhận đăng ký, hồ sơ gốc của xe”.

### **Điều 19. Đăng ký tạm thời**

1. Các trường hợp cấp biển số tạm thời không giới hạn tuyến đường theo quy định tại Mẫu số 02 Phụ lục I Thông tư này, gồm:

a) Ô tô do Bộ Quốc phòng trang bị mới: Hồ sơ còn thiếu tờ khai nguồn gốc nhập khẩu;

b) Ô tô do Bộ Quốc phòng cho phép đơn vị tự mua: Hồ sơ còn thiếu quyết định của Tổng Tham mưu trưởng đưa vào trang bị quân sự.

2.<sup>5</sup> Các trường hợp cấp biển số tạm thời có giới hạn tuyến đường theo quy định tại Mẫu số 03 Phụ lục I Thông tư số 102/2016/TT-BQP, gồm:

a) Ô tô nhập khẩu, sản xuất, lắp ráp trong nước trong quá trình trung chuyển, làm nhiệm vụ đột xuất, đặc biệt;

b) Ô tô chạy khảo sát, thử nghiệm của đề tài, dự án thuộc các chương trình của Bộ Quốc phòng;

c) Ô tô cho, tặng; viện trợ; nhập khẩu phi mậu dịch; xe là quà tặng hoặc nhập khẩu là tài sản di chuyển.

3.<sup>6</sup> Ngoài các quy định tại khoản 1, khoản 2 Điều 19 Thông tư số 102/2016/TT-BQP, khi được Nhà nước giao nhiệm vụ đột xuất, đặc biệt Thủ trưởng Bộ Quốc phòng quyết định cấp biển số tạm thời theo yêu cầu nhiệm vụ.

### **Điều 20. Trình tự đăng ký**

1. Tiếp nhận, kiểm tra hồ sơ đăng ký.

2. Đăng ký hồ sơ quản lý và trình cấp có thẩm quyền ký duyệt.

<sup>4</sup> Điều này được bổ sung theo quy định tại khoản 2 Điều 1 của Thông tư số 172/2018/TT-BQP sửa đổi, bổ sung một số điều của Thông tư số 102/2016/TT-BQP ngày 29 tháng 6 năm 2016 của Bộ trưởng Bộ Quốc phòng quy định đăng ký, quản lý, sử dụng xe cơ giới trong Bộ Quốc phòng, có hiệu lực thi hành kể từ ngày 10 tháng 02 năm 2019.

<sup>5</sup> Khoản này được sửa đổi, bổ sung theo quy định tại khoản 3 Điều 1 của Thông tư số 172/2018/TT-BQP sửa đổi, bổ sung một số điều của Thông tư số 102/2016/TT-BQP ngày 29 tháng 6 năm 2016 của Bộ trưởng Bộ Quốc phòng quy định đăng ký, quản lý, sử dụng xe cơ giới trong Bộ Quốc phòng, có hiệu lực thi hành kể từ ngày 10 tháng 02 năm 2019.

<sup>6</sup> Khoản này được bổ sung theo quy định tại khoản 4 Điều 1 của Thông tư số 172/2018/TT-BQP sửa đổi, bổ sung một số điều của Thông tư số 102/2016/TT-BQP ngày 29 tháng 6 năm 2016 của Bộ trưởng Bộ Quốc phòng quy định đăng ký, quản lý, sử dụng xe cơ giới trong Bộ Quốc phòng, có hiệu lực thi hành kể từ ngày 10 tháng 02 năm 2019.



3. Cấp biển số đăng ký, chứng nhận đăng ký, lý lịch xe.

4. Cơ quan, đơn vị trực thuộc Bộ Quốc phòng: Chịu trách nhiệm lập 01 bộ hồ sơ đăng ký xe theo quy định tại Thông tư này (tương ứng từ Điều 10 đến Điều 19) và gửi về Cục Xe - Máy.

5. Kể từ ngày nhận đủ hồ sơ theo quy định, trong thời hạn 10 ngày làm việc, Cục Xe - Máy có trách nhiệm kiểm tra, thẩm định, hướng dẫn bổ sung hoàn thiện hồ sơ, nếu đủ điều kiện theo quy định tại Thông tư này thì cấp biển số đăng ký, chứng nhận đăng ký, lý lịch xe cho cơ quan, đơn vị. Trường hợp không đủ điều kiện đăng ký thì Cục Xe - Máy thông báo cho cơ quan, đơn vị liên quan biết và nêu rõ lý do.

**Điều 21. Trình tự, thủ tục cấp lại, cấp đổi biển số, chứng nhận đăng ký**

1. Trường hợp cấp lại, cấp đổi

- a) Cấp lại biển số đăng ký, chứng nhận đăng ký bị mất;
- b) Cấp đổi biển số đăng ký, chứng nhận đăng ký bị hỏng.

2. Hồ sơ cấp lại, cấp đổi

a) Văn bản đề nghị của thủ trưởng cơ quan kỹ thuật đầu mối trực thuộc Bộ Quốc phòng;

b)<sup>7</sup> Bản khai đăng ký xe theo quy định tại Mẫu số 01 Phụ lục I Thông tư này (không áp dụng đối với trường hợp cấp lại biển số).

c) Bản tường trình của lái xe hoặc người được giao nhiệm vụ quản lý (có xác nhận của chỉ huy đơn vị cấp trung đoàn hoặc tương đương trở lên);

d) Quyết định của cấp có thẩm quyền về việc thi hành kỷ luật đối với các trường hợp vi phạm (nếu có);

đ) Biển số đăng ký, giấy chứng nhận đăng ký theo xe (trường hợp bị hỏng).

3. Trình tự thực hiện

a) Trường hợp xe quân sự bị mất, hỏng biển số đăng ký, chứng nhận đăng ký: Cơ quan, đơn vị trực thuộc Bộ Quốc phòng chịu trách nhiệm lập 01 bộ hồ sơ theo quy định tại Khoản 2 Điều này và gửi về Cục Xe - Máy;

b) Kể từ ngày nhận đủ hồ sơ theo quy định, trong thời hạn 10 ngày làm việc, Cục Xe - Máy có trách nhiệm kiểm tra, thẩm định, hướng dẫn bổ sung hoàn

---

<sup>7</sup> Điểm này được sửa đổi, bổ sung theo quy định tại khoản 5 Điều 1 của Thông tư số 172/2018/TT-BQP sửa đổi, bổ sung một số điều của Thông tư số 102/2016/TT-BQP ngày 29 tháng 6 năm 2016 của Bộ trưởng Bộ Quốc phòng quy định đăng ký, quản lý, sử dụng xe cơ giới trong Bộ Quốc phòng, có hiệu lực thi hành kể từ ngày 10 tháng 02 năm 2018.

thiện hồ sơ, nếu đủ điều kiện theo quy định tại Thông tư này thì cấp lại, cấp đổi biển số đăng ký, chứng nhận đăng ký. Trường hợp không đủ điều kiện đăng ký thì Cục Xe - Máy thông báo cho cơ quan, đơn vị liên quan biết và nêu rõ lý do.

## Mục 2

### QUẢN LÝ, SỬ DỤNG XE QUÂN SỰ

#### Điều 22. Quy định quản lý

1. Cục Xe - Máy là cơ quan tham mưu, giúp Chủ nhiệm Tổng cục Kỹ thuật và Bộ trưởng Bộ Quốc phòng về việc quản lý số lượng, chất lượng, chủng loại, sự đồng bộ xe quân sự trong Bộ Quốc phòng; chỉ đạo, hướng dẫn cơ quan, đơn vị thực hiện các giải pháp nâng cao chất lượng công tác quản lý xe quân sự.

2. Thủ trưởng cơ quan, đơn vị trực thuộc Bộ Quốc phòng chịu trách nhiệm trước Bộ trưởng Bộ Quốc phòng về việc quản lý số lượng, chất lượng, chủng loại và sự đồng bộ xe quân sự trong cơ quan, đơn vị mình quản lý; điều chỉnh, điều động, phân nhóm xe và xác định trạng thái sử dụng xe quân sự trong cơ quan, đơn vị thuộc quyền.

3. Chỉ huy các cấp chịu trách nhiệm quản lý, nắm chắc số lượng, chất lượng, chủng loại, nhóm xe, trạng thái sử dụng và sự đồng bộ của xe quân sự thuộc cơ quan, đơn vị mình quản lý.

4. Cơ quan xe - máy đơn vị chịu trách nhiệm tổ chức thực hiện các biện pháp nhằm duy trì hệ số kỹ thuật, nâng cao chất lượng công tác quản lý xe quân sự theo quyết định của người chỉ huy và hướng dẫn của cơ quan xe - máy cấp trên.

#### Điều 23. Quy định sử dụng

1. Chỉ huy các cấp chịu trách nhiệm về việc sử dụng xe quân sự trong cơ quan, đơn vị mình quản lý: Sử dụng đúng nhóm xe, đúng mục đích, nhiệm vụ và tiêu chuẩn, định mức theo quy định của Bộ Quốc phòng.

2.<sup>8</sup> Người điều khiển xe quân sự, phải có giấy phép lái xe quân sự (người điều khiển xe mang biển số quân sự phục vụ Lãnh đạo Đảng, Nhà nước được phép sử dụng giấy phép lái xe dân sự) đúng quy định, hợp lệ; khi tham gia giao thông phải chấp hành nghiêm các quy định của pháp luật và quy định của Bộ Quốc phòng, bảo đảm an toàn tuyệt đối.

3. Khi lưu hành xe quá tải trọng, khổ giới hạn, xe bánh xích, vận chuyển hàng siêu trường, siêu trọng trên đường bộ trong điều kiện bình thường phải thực hiện theo quy định của Bộ Giao thông vận tải. Trong trường hợp làm nhiệm vụ

---

<sup>8</sup> Khoản này được sửa đổi, bổ sung theo quy định tại khoản 6 Điều 1 của Thông tư số 172/2018/TT-BQP sửa đổi, bổ sung một số điều của Thông tư số 102/2016/TT-BQP ngày 29 tháng 6 năm 2016 của Bộ trưởng Bộ Quốc phòng quy định đăng ký, quản lý, sử dụng xe cơ giới trong Bộ Quốc phòng, có hiệu lực thi hành kể từ ngày 10 tháng 02 năm 2019.

khẩn cấp thực hiện theo quy định của Bộ Quốc phòng và phải có các biện pháp bảo đảm an toàn giao thông, an toàn đối với công trình đường bộ theo quy định của pháp luật.

4. Xe ô tô tải, ô tô đầu kéo, rơ moóc, somi rơ moóc đăng ký biển số quân sự của các cơ quan, đơn vị Quân đội làm kinh tế phải niêm yết thông tin về tải trọng theo quy định tại Phụ lục IV Thông tư này.

5. Lực lượng kiểm tra xe quân sự, kiểm soát quân sự phối hợp chặt chẽ với các cơ quan chức năng, kiểm tra các hoạt động của xe quân sự tham gia giao thông, khi phát hiện hành vi vi phạm thì chấn chỉnh kịp thời, xử lý theo quy định của Quân đội và quy định của pháp luật.

6. Xe quân sự chở hàng trái phép bị tạm giữ hàng hóa, phương tiện chuyển giao cho cơ quan chức năng xử lý theo quy định của pháp luật. Người điều khiển xe quân sự nếu vi phạm các quy định khi tham gia giao thông thì tùy theo mức độ vi phạm bị xử lý kỷ luật theo Điều lệnh Quản lý bộ đội Quân đội nhân dân Việt Nam hoặc bị truy cứu trách nhiệm hình sự theo quy định của pháp luật; đồng thời, người chỉ huy cơ quan, đơn vị phải chịu trách nhiệm liên đới về việc vi phạm kỷ luật, vi phạm pháp luật của người lái xe thuộc quyền.

#### **Điều 24. Điều kiện xe quân sự khi lưu hành<sup>9</sup>**

1. Khi tham gia giao thông phải bảo đảm đầy đủ các quy định, như sau:

- a) Biển số đăng ký;
- b) Chứng nhận đăng ký;
- c) Tem kiểm định còn hiệu lực dán trên kính chắn gió;
- d) Hệ thống số phụ;
- đ) Giấy công tác xe;
- e) Đối với xe vận chuyển hàng hóa phải có chứng từ hàng hóa. Trường hợp đặc biệt thực hiện theo quy định của pháp luật;
- g) Sổ theo dõi hoạt động xe - máy.

2. Khi thực hiện nhiệm vụ huấn luyện thực hành lái xe, ngoài các quy định tại Khoản 1 Điều này, phải có:

- a) Giấy phép xe tập lái;
- b) Biển xe tập lái.

---

<sup>9</sup> Điều này được sửa đổi, bổ sung theo quy định tại khoản 7 Điều 1 của Thông tư số 172/2018/TT-BQP sửa đổi, bổ sung một số điều của Thông tư số 102/2016/TT-BQP ngày 29 tháng 6 năm 2016 của Bộ trưởng Bộ Quốc phòng quy định đăng ký, quản lý, sử dụng xe cơ giới trong Bộ Quốc phòng, có hiệu lực thi hành kể từ ngày 10 tháng 02 năm 2019.

3. Trường hợp chạy thử nghiệm, phải có:

a) Lệnh sửa chữa hoặc kế hoạch chạy thử nghiệm được cấp có thẩm quyền phê duyệt;

b) Biển báo “xe chạy thử” làm bằng tấm mica nền đỏ, chữ trắng (kích thước 297mm x 210mm) treo phía trước và phía sau xe.

4. Xe phục vụ Lãnh đạo Đảng, Nhà nước:

a) Biển số đăng ký;

b) Chứng nhận đăng ký theo quy định tại Mẫu số 02 Phụ lục I Thông tư này;

c) Giấy tờ khác theo quy định của pháp luật.

### **Chương III**

#### **TRÁCH NHIỆM CỦA CÁC CƠ QUAN, ĐƠN VỊ**

##### **Điều 25. Cục Xe - Máy**

1. Chịu trách nhiệm trước Chủ nhiệm Tổng cục Kỹ thuật, Bộ trưởng Bộ Quốc phòng về việc đăng ký, quản lý, sử dụng xe quân sự; hướng dẫn, chỉ đạo, kiểm tra việc đăng ký, quản lý, sử dụng xe quân sự theo quy định của Bộ Quốc phòng và quy định của pháp luật.

2. Nghiên cứu, đề xuất cấp có thẩm quyền ban hành các văn bản chỉ đạo, quy định, hướng dẫn, hệ thống sổ sách nghiệp vụ, chế độ thống kê, báo cáo để tổ chức thực hiện bảo đảm thống nhất và hiệu quả trong Bộ Quốc phòng.

3. Quản lý, bảo quản, lưu trữ hồ sơ đăng ký xe quân sự theo quy định của Bộ Quốc phòng và quy định pháp luật.

##### **Điều 26. Các cơ quan, đơn vị**

1. Cơ quan xe - máy các đầu mối trực thuộc Bộ Quốc phòng:

a) Tham mưu giúp thủ trưởng cơ quan, đơn vị thực hiện các giải pháp nhằm nâng cao chất lượng công tác đăng ký, quản lý, sử dụng xe quân sự;

b) Chịu trách nhiệm trước thủ trưởng cơ quan, đơn vị về tính pháp lý, tính chính xác của hồ sơ đề nghị đăng ký;

c) Chịu sự chỉ đạo, hướng dẫn, kiểm tra của Cục Xe - Máy về công tác đăng ký, quản lý, sử dụng xe quân sự theo quy định của Bộ Quốc phòng.

2. Thủ trưởng các cơ quan, đơn vị chịu trách nhiệm trước Bộ trưởng Bộ Quốc phòng về việc đăng ký, quản lý, sử dụng xe quân sự theo đúng quy định của pháp luật.

## Chương IV

### ĐIỀU KHOẢN THI HÀNH<sup>10</sup>

#### **Điều 27. Hiệu lực thi hành**

Thông tư này có hiệu lực thi hành kể từ ngày 15 tháng 8 năm 2016 và thay thế Thông tư số 33/2010/TT-BQP ngày 08 tháng 4 năm 2010 của Bộ Quốc phòng quy định về đăng ký và quản lý xe cơ giới của Quân đội sử dụng vào mục đích quốc phòng.

#### **Điều 28. Điều khoản chuyển tiếp**

1. Biển số đăng ký, chứng nhận đăng ký xe quân sự: Nếu được cấp trước ngày Thông tư này có hiệu lực thi hành thì tiếp tục sử dụng và sẽ thực hiện cấp đổi theo kế hoạch của Cục Xe - Máy.

2. Biển số đăng ký, chứng nhận đăng ký xe quân sự đối với xe ô tô tải, ô tô đầu kéo, rơ moóc, sơ mi rơ moóc của các cơ quan, đơn vị Quân đội làm kinh tế:

---

<sup>10</sup> Điều 2 của Thông tư số 172/2018/TT-BQP sửa đổi, bổ sung một số điều của Thông tư số 102/2016/TT-BQP ngày 29 tháng 6 năm 2016 của Bộ trưởng Bộ Quốc phòng quy định đăng ký, quản lý, sử dụng xe cơ giới trong Bộ Quốc phòng, có hiệu lực thi hành kể từ ngày 10 tháng 02 năm 2019, quy định như sau:

#### **“Điều 2. Hiệu lực và trách nhiệm thi hành**

1. Thông tư này có hiệu lực kể từ ngày 10 tháng 02 năm 2019.
2. Trong thời hạn 06 tháng kể từ ngày Thông tư này có hiệu lực, các cơ quan, đơn vị (biển số và chứng nhận đăng ký xe quân sự có thay đổi ký hiệu) phải thực hiện xong việc cấp đổi biển số và giấy chứng nhận đăng ký xe quân sự theo quy định tại Thông tư này.
3. Chủ nhiệm Tổng cục Kỹ thuật, Thủ trưởng các cơ quan, đơn vị, tổ chức và cá nhân liên quan chịu trách nhiệm thi hành.
4. Cục trưởng Cục Xe - Máy chịu trách nhiệm hướng dẫn và tổ chức thực hiện Thông tư này.”

Điều 2, Điều 3 của Thông tư số 102/2021/TT-BQP sửa đổi, bổ sung một số điều của Thông tư số 102/2016/TT-BQP ngày 29 tháng 6 năm 2016 của Bộ trưởng Bộ Quốc phòng quy định đăng ký, quản lý, sử dụng xe cơ giới trong Bộ Quốc phòng, được sửa đổi, bổ sung một số điều tại Thông tư số 172/2018/TT-BQP ngày 27 tháng 12 năm 2018 của Bộ trưởng Bộ Quốc phòng, có hiệu lực thi hành kể từ ngày 04 tháng 9 năm 2021, quy định như sau:

#### **“Điều 2. Hiệu lực thi hành**

1. Thông tư này có hiệu lực kể từ ngày 04 tháng 9 năm 2021.
2. Chứng nhận đăng ký xe quy định tại Thông tư số 102/2016/TT-BQP và Thông tư số 172/2018/TT-BQP được tiếp tục sử dụng đến khi được cấp đồng bộ bằng vật liệu PET và được tiếp tục cấp mới, cấp đổi, cấp lại đến khi điều kiện về hạ tầng, kỹ thuật đảm bảo in được trên vật liệu PET.
3. Phân xác minh thông tin đăng ký xe của Cục Xe - Máy trên Bản khai đăng ký xe được lấy và thực hiện trên mạng truyền số liệu chuyên dùng Chính phủ (CPNET) từ ngày 01 tháng 7 năm 2021.

#### **Điều 3. Trách nhiệm thi hành**

Chủ nhiệm Tổng cục Kỹ thuật, Cục trưởng Cục Xe - Máy, thủ trưởng các cơ quan, đơn vị, tổ chức và cá nhân liên quan chịu trách nhiệm thi hành Thông tư này./.”

Nếu được cấp trước ngày Thông tư này có hiệu lực thi hành thì tiếp tục sử dụng và sẽ thực hiện cấp đổi theo quy định của Thông tư này trong thời hạn 6 tháng, kể từ ngày Thông tư này có hiệu lực.

### **Điều 29. Trách nhiệm thi hành**

1. Chủ nhiệm Tổng cục Kỹ thuật, Thủ trưởng các cơ quan, đơn vị, tổ chức và cá nhân liên quan chịu trách nhiệm thi hành.

2. Cục trưởng Cục Xe - Máy chịu trách nhiệm hướng dẫn và tổ chức thực hiện Thông tư này. /

### **BỘ QUỐC PHÒNG**

Số: **06** /VBHN-BQP

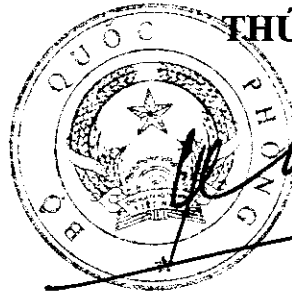
**Nơi nhận:**

- Thủ trưởng BQP;
- Các cơ quan, đơn vị trực thuộc BQP;
- Các Cục: Quân lực, Quân huấn, Xe-Máy;
- Cục Kiểm tra văn bản QPPL/Bộ Tư pháp;
- Vụ Pháp chế BQP;
- Công báo Chính phủ;
- Cổng TTĐT BQP (để đăng tải);
- Lưu: VT, PC.Nhung89.

### **XÁC THỰC VĂN BẢN HỢP NHẤT**

*Hà Nội, ngày 10 tháng 8 năm 2021*

**KT. BỘ TRƯỞNG  
THỨ TRƯỞNG**



**Thượng tướng Lê Huy Vịnh**

**Phụ lục I**  
**MẪU BIỂU NGHIỆP VỤ ĐĂNG KÝ XE QUÂN SỰ**

*(Ban hành kèm theo Thông tư số 102/2016/TT-BQP ngày 29 tháng 6 năm 2016  
của Bộ trưởng Bộ Quốc phòng)*

Mẫu số 01: Bản khai đăng ký xe.<sup>1</sup>

Mẫu số 02: Đăng ký tạm thời cho xe không giới hạn tuyến đường.

Mẫu số 03: Đăng ký tạm thời cho xe có giới hạn tuyến đường.

Mẫu số 04: Chứng nhận đăng ký xe.<sup>2</sup>

---

<sup>1</sup> Mẫu này được sửa đổi, bổ sung theo quy định tại điểm a khoản 2 Điều 1 của Thông tư số 102/2021/TT-BQP sửa đổi, bổ sung một số điều của Thông tư số 102/2016/TT-BQP ngày 29 tháng 6 năm 2016 của Bộ trưởng Bộ Quốc phòng quy định đăng ký, quản lý, sử dụng xe cơ giới trong Bộ Quốc phòng, được sửa đổi, bổ sung một số điều tại Thông tư số 172/2018/TT-BQP ngày 27 tháng 12 năm 2018 của Bộ trưởng Bộ Quốc phòng, có hiệu lực thi hành kể từ ngày 04 tháng 9 năm 2021.

<sup>2</sup> Mẫu này được sửa đổi, bổ sung theo quy định tại điểm b khoản 2 Điều 1 của Thông tư số 102/2021/TT-BQP sửa đổi, bổ sung một số điều của Thông tư số 102/2016/TT-BQP ngày 29 tháng 6 năm 2016 của Bộ trưởng Bộ Quốc phòng quy định đăng ký, quản lý, sử dụng xe cơ giới trong Bộ Quốc phòng, được sửa đổi, bổ sung một số điều tại Thông tư số 172/2018/TT-BQP ngày 27 tháng 12 năm 2018 của Bộ trưởng Bộ Quốc phòng, có hiệu lực thi hành kể từ ngày 04 tháng 9 năm 2021.

## 1. Mẫu số 01: Bản khai đăng ký xe

.....(1).....

.....(2).....

**CỘNG HÒA XÃ HỘI CHỦ NGHĨA VIỆT NAM****Độc lập - Tự do - Hạnh phúc**

...(3)...., ngày.....tháng.....năm 20....

**BẢN KHAI ĐĂNG KÝ XE****A. PHẦN ĐƠN VỊ KÊ KHAI**

Căn cứ .....(4).....

(5)..... đề nghị Cục Xe - Máy đăng ký xe ..... có đặc điểm sau:

Nhãn hiệu xe:.....(6).....Loại xe:.....(7).....

Số khung:.....(8).....Số máy:.....(9).....

Nguồn gốc trang bị:.....(10).....

Số khung: Cà số trực tiếp tại xe  
bằng bút chì (dán gọn trong khung)Số máy: Cà số trực tiếp tại động cơ  
bằng bút chì (dán gọn trong khung)

Nước sản xuất:.....(11).....; Năm sản xuất:.....(12).....

Công suất động cơ:.....(13).....KW; Công thức bánh xe: ...(14).....

Tổng số lớp xe:.....(15)....; Cỡ lốp.. ..(16).....: Trước.....Sau.....

Kích thước của xe (17): Dài.....mm, Rộng.....mm, Cao.....mm

Tải trọng :...(18).....Kg; Khối lượng toàn bộ .....(19).....Kg

Số người cho phép chở, kể cả người lái:.....(20).....người.

Giá trị xe:.....(21).....

Đăng ký cũ

**TRƯỞNG PHÒNG (BAN) XE - MÁY (22)***(Ký, ghi rõ họ, tên)***THỦ TRƯỞNG ĐƠN VỊ***(Ký tên, đóng dấu)***Ghi chú:**

(1) Tên cơ quan, đơn vị đầu mối trực thuộc Bộ Quốc phòng.

(2) Tên cơ quan, đơn vị trực tiếp đăng ký (dưới cơ quan, đơn vị đầu mối trực thuộc Bộ một cấp).

(3) Địa danh.

(4) Quyết định số ....ngày...tháng ... năm ... về việc.....

(5) Tên cơ quan, đơn vị dưới cơ quan, đơn vị đầu mối trực thuộc Bộ Quốc phòng một cấp.

(6), (7) Ghi như trong tờ khai Hải quan hoặc chứng từ nhập khẩu (đối với xe nhập khẩu); giấy chứng nhận xuất xưởng (đối với xe sản xuất, lắp ráp trong nước); xe đã đăng ký ghi như trong chứng nhận đăng ký.

(8), (9) Ghi đầy đủ chữ và số như trong tờ khai Hải quan hoặc chứng từ nhập khẩu (đối với xe nhập khẩu); giấy chứng nhận xuất xưởng (đối với xe sản xuất, lắp ráp trong nước); xe đã đăng ký ghi như trong chứng nhận đăng ký.

(10) Trang bị quốc phòng (Bộ cấp), tự mua sắm, cho tặng ...

(11), (12), (13), (14), (15), (16), (17), (18), (19), (20) Ghi như trong tờ khai Hải quan hoặc chứng từ nhập khẩu (đối với xe nhập khẩu); giấy chứng nhận xuất xưởng (đối với xe sản xuất, lắp ráp trong nước); xe đã đăng ký ghi như trong chứng nhận đăng ký.

(21) Xe đăng ký lần đầu ghi như trong hóa đơn bán hàng; trường hợp xe cho, tặng, viện trợ, điều chuyển đơn vị không có hóa đơn bán hàng thì bỏ trống.

(22) Cơ quan xe - máy các đơn vị trực thuộc Bộ Quốc phòng.



**B. PHẦN XÁC MINH THÔNG TIN ĐĂNG KÝ XE CỦA CỤC XE - MÁY**

Nhân hiệu:.....

Loại xe:.....

Số khung:.....

Số máy:.....

Nước sản xuất:.....

Năm sản xuất:.....

Dung tích xi lanh.....

Tải trọng :.....

Khối lượng bản thân:.....

Khối lượng toàn bộ:.....

Số người cho phép chở, kể cả người lái:.....

Đăng ký cũ

Đăng ký mới

Số chứng nhận đăng ký:.....Cấp lần:.....

Ngày đăng ký:.....Số số.....

*Hà Nội, ngày.....tháng.....năm .....***PHÒNG KT Ô TÔ - TRẠM NGUỒN***(Ký ghi rõ họ, tên )  
hoặc (Xác thực số)***CỤC TRƯỞNG***(Ký tên, đóng dấu)  
hoặc (Xác thực số)*

## Mẫu số 02. Đăng ký tạm thời cho xe không giới hạn tuyến đường

## 1. Mặt trước:

Q s - .....

## 2. Mặt sau:

Nhãn hiệu: .....

Số khung:..... Số máy:.....

Đơn vị sử dụng: .....

Thời hạn sử dụng đến: Ngày ..... tháng..... năm.....

*Ngày.....tháng.....năm.....*  
**CỤC TRƯỞNG**  
(Ký tên, đóng dấu)

## 3. Quy cách:

- Kích thước 297 x 210 mm (A4).
- In ngang trên nền giấy trắng, loại 80g/m<sup>2</sup>.

## Mẫu số 03. Đăng ký tạm thời cho xe có giới hạn tuyến đường

Q s – .....		
Nhãn hiệu: .....	Số khung : .....	Số Máy: .....
Thời hạn: Từ .....	Đến .....	
Tuyến đường: .....		
Ngày.....tháng.....năm.....		
<b>CỤC TRƯỞNG</b> (Ký tên, đóng dấu)		

- Quy cách:

+ Kích thước 297 x 210 mm (A4).

+ In ngang trên nền giấy trắng, loại 80g/m<sup>2</sup>.

## Mẫu số 04: Chứng nhận đăng ký

**Mặt trước**

85,60 mm

BỘ QUỐC PHÒNG    CỘNG HÒA XÃ HỘI CHỦ NGHĨA VIỆT NAM  
CỤC XE - MÁY        Độc lập - Tự do - Hạnh phúc

Số:.....

**CHỨNG NHẬN ĐĂNG KÝ**

XE:.....Kiểu xe:.....

Nhãn hiệu: .....Số chỗ ngồi:.....

Số khung:.....Số máy:.....

Tải trọng:.....Khối lượng toàn bộ: .....

Thuộc đơn vị:.....

Ngày.....tháng.....năm .....

**CỤC TRƯỞNG**

Mã  
QR

BIÊN SỐ

53,98 mm

**Mặt sau**

**CHÚ Ý!**

1. Khi xe lưu hành phải mang theo Chứng nhận đăng ký.
2. Xe niêm cất, bảo quản SSCĐ, Chứng nhận đăng ký do cấp Tiểu đoàn trở lên quản lý.
3. Khi xe chuyển đơn vị khác hoặc thay đổi số khung, số máy, Phòng (Ban) Xe - Máy phải báo cáo Cục Xe - Máy để đổi Chứng nhận đăng ký.
4. Khi xe đưa ra ngoài biên chế phải trả Chứng nhận đăng ký về Cục Xe - Máy.

Tem bảo an  
Hologram

**\* Ghi chú:**

1. Chất liệu:                    Vật liệu PET (nhựa dẻo);
2. Màu nền:                    Màu vàng;
3. Kích thước (mm):        Dài x rộng x dày (85,60 x 53,98 x 0,76).

## 2. Mẫu số 02. Chứng nhận đăng ký xe phục vụ Lãnh đạo Đảng, Nhà nước<sup>3</sup>

### 1. Mặt trước:

85,60 mm

53,98 mm

BỘ QUỐC PHÒNG  
CỤC XE - MÁY  
Số .LD.....

CỘNG HÒA XÃ HỘI CHỦ NGHĨA VIỆT NAM  
Độc lập - Tự do - Hạnh phúc

**CHỨNG NHẬN ĐĂNG KÝ**

XE:..... Loại xe:.....

Nhãn hiệu:..... Số chỗ ngồi:.....

Số khung:..... Số máy:.....

Tải trọng:..... Khối lượng toàn bộ:.....

Thuộc đơn vị:.....

Ngày..... tháng..... năm 201.....  
CỤC TRƯỞNG

BIỂN SỐ

### 2. Mặt sau:

**CHÚ Ý!**

1. Khi xe lưu hành phải mang theo giấy chứng nhận đăng ký.
2. Khi xe chuyển đơn vị hoặc thay đổi số khung, số máy phải đề nghị Cục Xe - Máy đổi giấy chứng nhận đăng ký.
3. Khi không còn nhu cầu sử dụng phải trả giấy chứng nhận đăng ký cho Cục Xe - Máy

HẠN SỬ DỤNG

--	--	--	--	--

### 3. Quy cách:

- Kích thước 85,60 x 53,98 mm;
- Số chứng nhận đăng ký có 02 ký tự đầu là chữ “LD...” trước dãy số đăng ký;
- Mặt trước giữa có in hình quốc huy, hoa văn phản quang màu vàng nhạt;
- Mặt sau có 02 vạch chéo song song màu đỏ, hoa văn phản quang màu vàng nhạt; có 05 ô để đóng dấu gia hạn sử dụng hằng năm, chữ màu đen;
- In Offset trên nền giấy trắng, loại 230g/m<sup>2</sup>, ép Plastic bảo vệ.

<sup>3</sup> Mẫu này được bổ sung theo quy định tại điểm b khoản 8 Điều 1 của Thông tư số 172/2018/TT-BQP sửa đổi, bổ sung một số điều của Thông tư số 102/2016/TT-BQP ngày 29 tháng 6 năm 2016 của Bộ trưởng Bộ Quốc phòng quy định đăng ký, quản lý, sử dụng xe cơ giới trong Bộ Quốc phòng, có hiệu lực thi hành kể từ ngày 10 tháng 02 năm 2019.

## Phụ lục II

## MẪU BIÊN SỐ ĐĂNG KÝ, HỆ THỐNG SỐ PHỤ XE QUÂN SỰ

(Ban hành kèm theo Thông tư số 102/2016/TT-BQP ngày 29 tháng 6 năm 2016 của Bộ trưởng Bộ Quốc phòng)

## 1. Biển số

BIÊN SỐ TRƯỚC XE Ô TÔ

BIÊN SỐ SAU XE Ô TÔ

BIÊN SỐ XE MÔ TÔ

BIÊN SỐ TRƯỚC XE XÍCH

BIÊN SỐ SAU XE XÍCH

BIÊN SỐ RƠ MOỐC

BIÊN SỐ SƠ MI RƠ MOỐC

## a) Kích thước biển số

TT	Loại biển số	Kích thước biển (mm)	Chiều cao chữ, số (mm)	Chiều rộng chữ, số (mm)	Bề dày nét chữ, số (mm)	Gạch nổi	
						Dài (mm)	Rộng (mm)
1	Biển trước xe ô tô, xe xích	400 x 110	81	41	12	22	12
2	Biển sau xe ô tô, xe xích	280 x 200	81	41	12	22	12

3	Biển xe mô tô	180 x 150	50	30	7		
4	Biển số rơ moóc, somi rơ moóc	280 x 200	81	41	12		

- Xe du lịch (đến 09 chỗ ngồi) kích thước biển số phía sau cho phép đập theo kích thước của hốc lắp biển số.

b) Vật liệu sản xuất biển số

Nhôm dẻo dày 1mm, trên bề mặt biển số được phủ lớp vật liệu phản quang.

c) Quy cách

- Nền biển màu đỏ, chữ và số màu trắng đập chìm.

- Trên nền biển có đập hình quân hiệu, đường kính 20mm:

+ Biển số trước: Hình quân hiệu đập phía trên gạch ngang thứ nhất;

+ Biển số sau: Hình quân hiệu đập ở vị trí bên trái, khoảng cách giữa chữ ký hiệu đơn vị.

d) Biển số kẻ trên thành hậu xe ô tô vận tải có kích thước

- Chiều cao của chữ và số 160mm.

- Chiều rộng của chữ và số 80mm.

- Bề dày nét chữ và số 20mm.

## 2. Hệ thống số phụ

Các xe ô tô, rơ moóc, somi rơ moóc đã được đăng ký, trước khi đưa ra sử dụng đơn vị phải bổ sung hệ thống số phụ cho xe theo quy định.

- Nhóm chữ, số trong hệ thống số phụ do phòng (ban) xe - máy các cơ quan, đơn vị đầu mối trực thuộc Bộ Quốc phòng đề xuất, thủ trưởng cơ quan, đơn vị phê duyệt và quản lý theo chế độ mật (phải thống nhất, khoa học, tránh trùng lặp); sau khi được phê duyệt cơ quan, đơn vị báo cáo Cục Xe - Máy để thống nhất quản lý.

- Nhóm chữ và số của hệ thống số phụ gồm từ 1 đến 2 nhóm chữ hoặc 1 đến 2 nhóm số, có thể kết hợp cả nhóm chữ và số; giữa 2 nhóm chữ hoặc số nối nhau bằng nét gạch ngang. Nhóm chữ (số) đầu thể hiện đơn vị dưới đầu mối trực thuộc Bộ Quốc phòng một cấp; nhóm thứ 2 thể hiện đơn vị dưới đầu mối trực thuộc Bộ Quốc phòng 2 cấp.

Ví dụ: Xe của Trung đoàn Bộ binh 101, Sư đoàn Bộ binh 325 (25 - 01).

- Hình thức, chất liệu, vị trí trình bày

+ **Phông chữ:** “.VNARIAL NARROWH” đứng, đậm, cao 50mm, khoảng cách giữa các số (hoặc chữ) 12mm; nét gạch ngang: rộng 8mm, dài 15mm.

+ **Màu sắc:** Chọn màu chữ, số, đường gạch ngang có màu tương phản với màu nền tại vị trí ghi số phụ.

+ **Hình thức:** Trình bày phải thống nhất trên mỗi nhãn hiệu xe của đơn vị.

+ **Chất liệu:** Sơn trực tiếp lên xe hoặc dán bằng băng dính màu (decal ni lông) đảm bảo chắc chắn không bị bong tróc.

+ **Vị trí:** Trình bày bên trái theo chiều tiến của xe cả phía trước và phía sau, ở vị trí dễ quan sát (trên chắn đòn xe).



**Phụ lục III**  
**KÝ HIỆU BIÊN SÓ CỦA CÁC CƠ QUAN, ĐƠN VỊ<sup>4</sup>**

*(Ban hành kèm theo Thông tư số 172/2018/TT-BQP ngày 27 tháng 12 năm 2018 của Bộ trưởng Bộ Quốc phòng)*

TT	TÊN ĐƠN VỊ	KÝ HIỆU BIÊN SÓ
1	Bộ Tổng Tham mưu - Cơ quan Bộ Quốc phòng	TM
2	Tổng cục Chính trị	TC
3	Tổng cục Hậu cần	TH
4	Tổng cục Kỹ thuật	TT
5	Tổng cục Công nghiệp Quốc phòng	TK
6	Tổng cục II	TN
7	Quân khu 1	KA
8	Quân khu 2	KB
9	Quân khu 3	KC
10	Quân khu 4	KD
11	Quân khu 5	KV
12	Quân khu 7	KP
13	Quân khu 9	KK
14	Bộ Tư lệnh Thủ đô Hà Nội	KT
15	Quân đoàn 1	AA
16	Quân đoàn 2	AB
17	Quân đoàn 3	AC
18	Quân đoàn 4	AD
19	Quân chủng Phòng không - Không quân	QA
20	Quân chủng Hải quân	QH
21	Bộ Tư lệnh Bộ đội Biên phòng	QB
22	Bộ Tư lệnh Cảnh sát biển	QC
23	Bộ Tư lệnh 86	QM
24	Bộ Tư lệnh Bảo vệ Lăng Chủ tịch Hồ Chí Minh	BL
25	Binh chủng Tăng, Thiết giáp	BB
26	Binh chủng Công binh	BC
27	Binh chủng Đặc công	BK

<sup>4</sup> Phụ lục này sửa đổi, bổ sung Phụ lục III Thông tư số 102/2016/TT-BQP theo quy định tại điểm c khoản 8 Điều 1 của Thông tư số 172/2018/TT-BQP sửa đổi, bổ sung một số điều của Thông tư số 102/2016/TT-BQP ngày 29 tháng 6 năm 2016 của Bộ trưởng Bộ Quốc phòng quy định đăng ký, quản lý, sử dụng xe cơ giới trong Bộ Quốc phòng, có hiệu lực thi hành kể từ ngày 10 tháng 02 năm 2019.

TT	TÊN ĐƠN VỊ	KÝ HIỆU BIẾN SỐ
28	Binh chủng Pháo binh	BP
29	Binh chủng Hoá học	BH
30	Binh chủng Thông tin liên lạc	BT
31	Học viện Quốc phòng	HA
32	Học viện Lục quân	HB
33	Học viện Chính trị	HC
34	Học viện Hậu cần	HE
35	Học viện Kỹ thuật quân sự	HD
36	Học viện Quân y	HH
37	Trường Sĩ quan Lục quân 1	HT
38	Trường Sĩ quan Lục quân 2	HQ
39	Trường Sĩ quan Chính trị	HN
40	Cục Đối ngoại	PA
41	Cục Giữ gìn hòa bình Việt Nam	PG
42	Ban Cơ yếu Chính phủ	PK
43	Viện Khoa học và Công nghệ quân sự	PQ
44	Viện Thiết kế Bộ Quốc phòng	PM
45	Trung tâm Nhiệt đới Việt – Nga	PX
46	Bệnh viện Trung ương Quân đội 108	PP - 10
47	Bệnh viện quân y 175	PP - 40
48	Viện Y học cổ truyền Quân đội	PP - 60
49	Binh đoàn 11	AV
50	Binh đoàn 12	AT
51	Binh đoàn 15	AN
52	Binh đoàn 16	AX
53	Binh đoàn 18	AM
54	Tập đoàn Công nghiệp - Viễn thông Quân đội	VT
55	Tổng công ty 36 - CTCP	CA
56	Ngân hàng Thương mại Cổ phần Quân đội	CB
57	Tổng Công ty Xuất nhập khẩu tổng hợp Vạn Xuân	CD
58	Tổng công ty Đông Bắc	CH
59	Tổng công ty Kinh tế, kỹ thuật công nghiệp quốc phòng	TK
60	Tổng công ty Thái Sơn	CM
61	Tổng công ty Đầu tư phát triển Nhà và Đô thị Bộ Quốc phòng	CN
62	Tổng công ty 319	CP
63	Công ty Ứng dụng Kỹ thuật và Sản xuất	CT
64	Tổng công ty xây dựng Lũng Lô	CV

**Phụ lục IV**  
**NIÊM YẾT THÔNG TIN VỀ TẢI TRỌNG**

*(Ban hành kèm theo Thông tư số 102/2016/TT-BQP ngày 29 tháng 6 năm 2016  
của Bộ trưởng Bộ Quốc phòng)*

---

**1. Đối tượng phải niêm yết**

- Xe ô tô tải, ô tô đầu kéo, rơ moóc, somi rơ moóc đăng ký biển số quân sự (biển đỏ) của các doanh nghiệp Quân đội làm kinh tế.

- Xe ô tô của các doanh nghiệp Quân đội làm kinh tế đăng ký biển số do Bộ Công an cấp (biển trắng) thực hiện theo quy định của Bộ Công an và Bộ Giao thông vận tải.

**2. Nội dung, vị trí niêm yết**

**a) Nội dung:**

- Đối với ô tô tải, rơ moóc, somi rơ moóc: Khối lượng hàng chuyên chở cho phép tham gia giao thông (tải trọng), khối lượng bản thân, khối lượng toàn bộ cho phép tham gia giao thông (đơn vị tính bằng tấn).

- Đối với ô tô đầu kéo: Khối lượng hàng chuyên chở cho phép tham gia giao thông (khối lượng toàn bộ của somi rơ moóc phân bố lên cơ cấu kéo), khối lượng bản thân, khối lượng toàn bộ cho phép kéo theo (đơn vị tính bằng tấn).

**b) Vị trí niêm yết:**

- Đối với ô tô tải, ô tô đầu kéo: Mặt ngoài hai bên cánh cửa xe.

- Đối với rơ moóc, somi rơ moóc:

+ Trường hợp rơ moóc và somi rơ moóc có thành thùng: Gắn giữa mặt ngoài hai bên thành thùng dọc xe.

+ Trường hợp rơ moóc và somi rơ moóc không có thành thùng: Gắn lên khung xe, tại vị trí dễ quan sát (gần vị trí gắn biển số đăng ký).

**3. Hình thức trình bày**

- Phong chữ: “.VNARIAL NARROWH” đứng, đậm.

+ Ô tô tải, ô tô đầu kéo: Nội dung thông tin thể hiện trong hình tròn đường kính 200mm (Mục 4, 5 Phụ lục này).

+ Rơ moóc, somi rơ moóc: Nội dung thông tin thể hiện trong bảng kim loại, hình chữ nhật, kích thước 273 x 205mm (Mục 4, 5 Phụ lục này).

- Màu sắc: Chọn màu chữ, số, viền bao hình tròn, đường gạch ngang cùng màu.

+ Đối với các xe có màu sơn sáng màu (trắng, xanh nhạt...) chọn chữ và số màu đen.

+ Đối với các xe có màu sơn sẫm màu (đỏ, đen...) chọn chữ và số màu trắng.

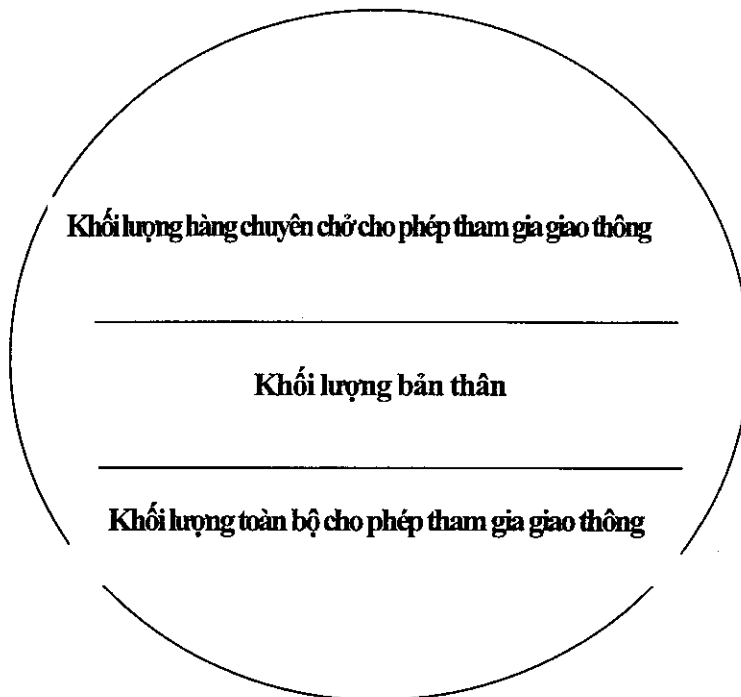
+ Đối với bảng kim loại gắn trên rơ moóc, somi rơ moóc chọn nền màu trắng, chữ và số màu đen.

- Chất liệu: Sơn trực tiếp hoặc dán bằng decal ni lông, đảm bảo chắc chắn không bị bong tróc.

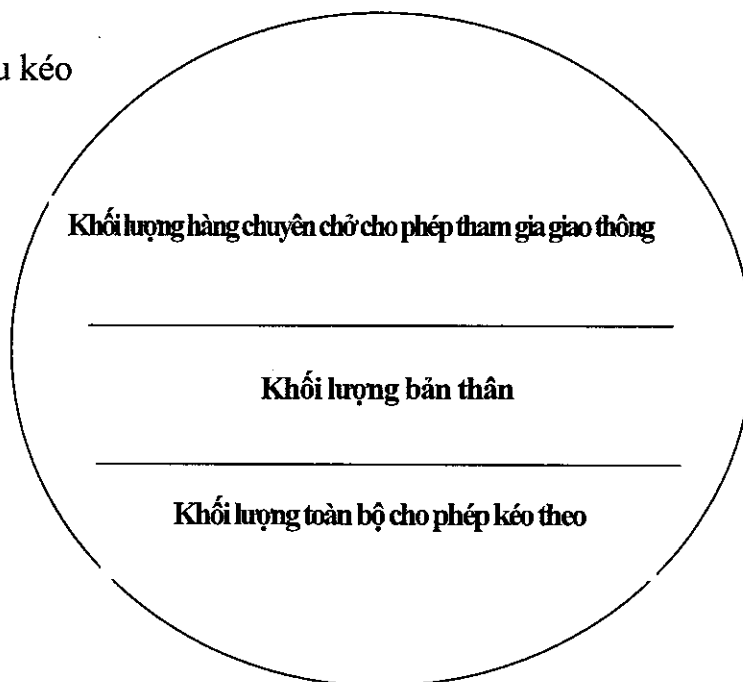
- Hình thức trình bày phải thống nhất trên mỗi nhãn hiệu xe của đơn vị.

## 4. Quy cách niêm yết thông tin tải trọng

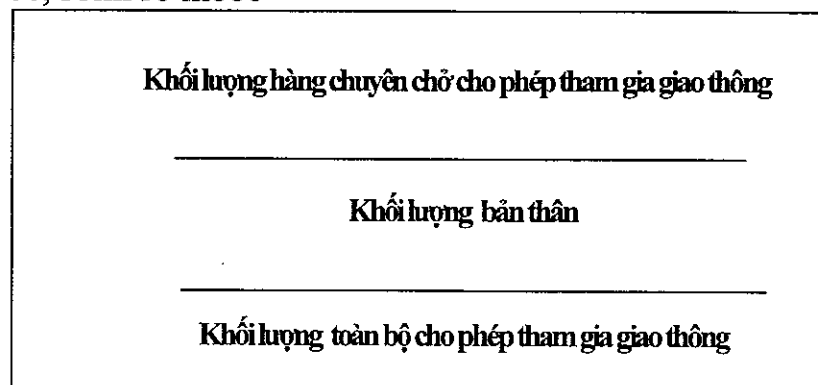
## a) Ô tô tải



## b) Ô tô đầu kéo

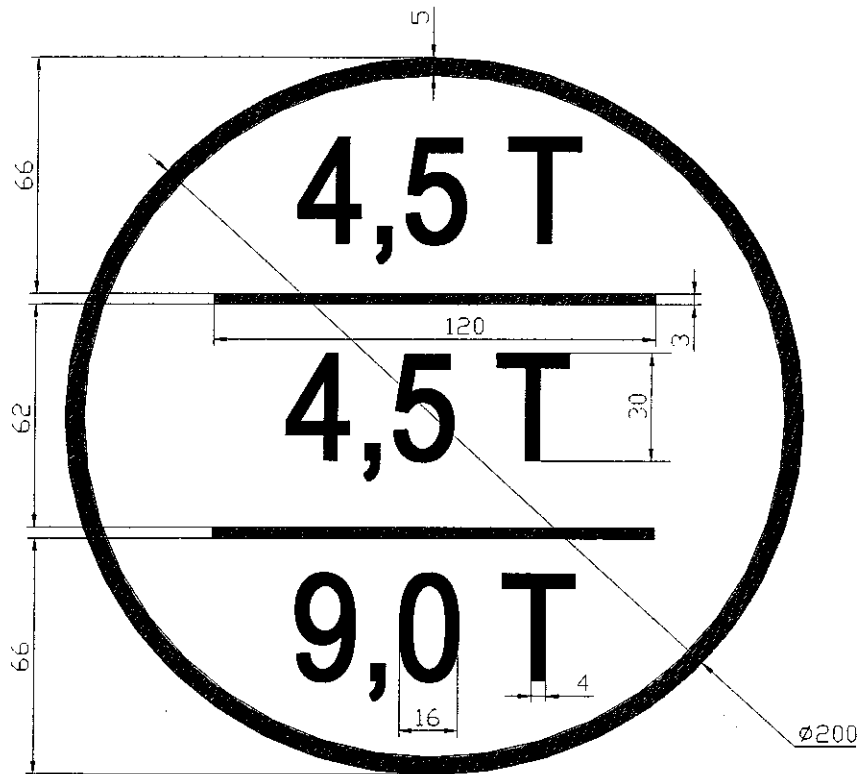


## c) Rơ moóc, sơ mi rơ moóc



## 5. Quy định về kích thước niêm yết thông tin tải trọng

a) Ô tô tải, ô tô đầu kéo



b) Rơmoóc, sơ mi rơ moóc

