

CỘNG HÒA XÃ HỘI CHỦ NGHĨA VIỆT NAM
Độc lập - Tự do - Hạnh phúc

THÔNG TƯ

**Ban hành Bộ quy chế An toàn hàng không dân dụng
lĩnh vực tàu bay và khai thác tàu bay**

Thông tư số 01/2011/TT-BGTVT ngày 27 tháng 01 năm 2011 của Bộ trưởng Bộ Giao thông vận tải ban hành Bộ quy chế An toàn hàng không dân dụng lĩnh vực tàu bay và khai thác tàu bay, có hiệu lực kể từ ngày 28 tháng 01 năm 2012, được sửa đổi, bổ sung bởi:

1. Thông tư số 03/2016/TT-BGTVT ngày 31 tháng 3 năm 2016 của Bộ trưởng Bộ Giao thông vận tải sửa đổi, bổ sung một số điều của Thông tư số 01/2011/TT-BGTVT ngày 27 tháng 01 năm 2011 của Bộ trưởng Bộ Giao thông vận tải ban hành Bộ quy chế An toàn hàng không dân dụng lĩnh vực tàu bay và khai thác tàu bay, có hiệu lực kể từ ngày 15 tháng 5 năm 2016;

2. Thông tư số 21/2017/TT-BGTVT ngày 30 tháng 6 năm 2017 của Bộ trưởng Bộ Giao thông vận tải sửa đổi, bổ sung một số điều của Thông tư số 01/2011/TT-BGTVT ngày 27 tháng 01 năm 2011 của Bộ trưởng Bộ Giao thông vận tải ban hành Bộ quy chế An toàn hàng không dân dụng lĩnh vực tàu bay và khai thác tàu bay và Thông tư số 03/2016/TT-BGTVT ngày 31 tháng 3 năm 2016 của Bộ trưởng Bộ Giao thông vận tải sửa đổi, bổ sung một số điều của Thông tư số 01/2011/TT-BGTVT ngày 27 tháng 01 năm 2011 của Bộ trưởng Bộ Giao thông vận tải ban hành Bộ quy chế An toàn hàng không dân dụng lĩnh vực tàu bay và khai thác tàu bay, có hiệu lực kể từ ngày 01 tháng 9 năm 2017.

3. Thông tư số 56/2018/TT-BGTVT ngày 11 tháng 12 năm 2018 của Bộ trưởng Bộ Giao thông vận tải ban hành Thông tư sửa đổi, bổ sung một số điều của Bộ Quy chế An toàn hàng không dân dụng lĩnh vực tàu bay và khai thác tàu bay, có hiệu lực kể từ ngày 30 tháng 01 năm 2019.

4. Thông tư số 42/2020/TT-BGTVT ngày 31 tháng 12 năm 2020 của Bộ trưởng Bộ Giao thông vận tải ban hành Thông tư sửa đổi, bổ sung một số điều của Bộ Quy chế An toàn hàng không dân dụng lĩnh vực tàu bay và khai thác tàu bay, có hiệu lực kể từ ngày 15 tháng 3 năm 2021.

Căn cứ Luật Hàng không dân dụng Việt Nam năm 2006;

Căn cứ Luật Ban hành văn bản quy phạm pháp luật năm 2008;

Căn cứ Nghị định số 24/2009/NĐ-CP ngày 05 tháng 3 năm 2009 của Chính phủ quy định chi tiết và biện pháp thi hành Luật Ban hành văn bản quy phạm pháp luật;

Căn cứ Nghị định số 51/2008/NĐ-CP ngày 28 tháng 4 năm 2008 của Chính phủ quy định chức năng, nhiệm vụ, quyền hạn và cơ cấu tổ chức của Bộ Giao thông vận tải;

Căn cứ Nghị định số 70/2007/NĐ-CP ngày 20 tháng 4 năm 2007 của Chính phủ về đăng ký quốc tịch và đăng ký các quyền đối với tàu bay dân dụng;

Căn cứ Nghị định số 75/2007/NĐ-CP ngày 09 tháng 5 năm 2007 của Chính phủ về điều tra sự cố, tai nạn tàu bay dân dụng,

Bộ trưởng Bộ Giao thông vận tải Ban hành Bộ quy chế An toàn hàng không dân dụng lĩnh vực tàu bay và khai thác tàu bay như sau¹:

¹ Thông tư số 03/2016/TT-BGTVT sửa đổi, bổ sung một số điều của Thông tư số 01/2011/TT-BGTVT ngày 27 tháng 01 năm 2011 của Bộ trưởng Bộ Giao thông vận tải ban hành Bộ quy chế An toàn hàng không dân dụng lĩnh vực tàu bay và khai thác tàu bay có căn cứ ban hành như sau:

“Căn cứ Luật Hàng không dân dụng Việt Nam năm 2006 ngày 29 tháng 6 năm 2011 và Luật Sửa đổi, bổ sung một số điều của Luật Hàng không dân dụng Việt Nam ngày 21 tháng 11 năm 2014;

Căn cứ Nghị định số 68/2015/NĐ-CP ngày 18 tháng 8 năm 2015 của Chính phủ quy định đăng ký quốc tịch và đăng ký các quyền đối với tàu bay;

Căn cứ Nghị định số 107/2012/NĐ-CP ngày 20 tháng 12 năm 2012 của Chính phủ quy định chức năng, nhiệm vụ, quyền hạn và cơ cấu tổ chức của Bộ Giao thông vận tải;

Theo đề nghị của Vụ trưởng Vụ An toàn giao thông và Cục trưởng Cục Hàng không Việt Nam, Bộ trưởng Bộ Giao thông vận tải ban hành Thông tư sửa đổi, bổ sung một số điều của Thông tư số 01/2011/TT-BGTVT ngày 27 tháng 01 năm 2011 của Bộ trưởng Bộ Giao thông vận tải ban hành Bộ Quy chế An toàn hàng không dân dụng lĩnh vực tàu bay và khai thác tàu bay.”

Thông tư số 21/2017/TT-BGTVT sửa đổi, bổ sung một số điều của Thông tư số 01/2011/TT-BGTVT ngày 27 tháng 01 năm 2011 của Bộ trưởng Bộ Giao thông vận tải ban hành Bộ quy chế An toàn hàng không dân dụng lĩnh vực tàu bay và khai thác tàu bay và Thông tư số 03/2016/TT-BGTVT ngày 31 tháng 3 năm 2016 của Bộ trưởng Bộ Giao thông vận tải sửa đổi, bổ sung một số điều của Thông tư số 01/2011/TT-BGTVT ngày 27 tháng 01 năm 2011 của Bộ trưởng Bộ Giao thông vận tải ban hành Bộ quy chế An toàn hàng không dân dụng lĩnh vực tàu bay và khai thác tàu bay có căn cứ ban hành như sau:

Điều 1. Bộ quy chế An toàn hàng không dân dụng lĩnh vực tàu bay và khai thác tàu bay được ban hành kèm theo Thông tư này².

“Căn cứ Luật Hàng không dân dụng Việt Nam ngày 29 tháng 6 năm 2011 và Luật Sửa đổi, bổ sung một số điều của Luật Hàng không dân dụng Việt Nam ngày 21 tháng 11 năm 2014;

Căn cứ Nghị định số 68/2015/NĐ-CP ngày 18 tháng 8 năm 2015 của Chính phủ quy định đăng ký quốc tịch và đăng ký các quyền đối với tàu bay;

Căn cứ Nghị định số 12/2017/NĐ-CP ngày 10 tháng 02 năm 2017 của Chính phủ quy định chức năng, nhiệm vụ, quyền hạn và cơ cấu tổ chức của Bộ Giao thông vận tải;

Theo đề nghị của Vụ trưởng Vụ An toàn giao thông và Cục trưởng Cục Hàng không Việt Nam;

Bộ trưởng Bộ Giao thông vận tải ban hành Thông tư sửa đổi, bổ sung một số điều của Thông tư số 01/2011/TT-BGTVT ngày 27 tháng 01 năm 2011 của Bộ trưởng Bộ Giao thông vận tải ban hành Bộ Quy chế An toàn hàng không dân dụng lĩnh vực tàu bay và khai thác tàu bay và Thông tư số 03/2016/TT-BGTVT ngày 31 tháng 3 năm 2016 của Bộ trưởng Bộ Giao thông vận tải sửa đổi, bổ sung một số điều của Thông tư số 01/2011/TT-BGTVT ngày 27 tháng 01 năm 2011 của Bộ trưởng Bộ Giao thông vận tải ban hành Bộ Quy chế An toàn hàng không dân dụng lĩnh vực tàu bay và khai thác tàu bay.”

Thông tư số 56/2018/TT-BGTVT ngày 11 tháng 12 năm 2018 của Bộ trưởng Bộ Giao thông vận tải ban hành Thông tư sửa đổi, bổ sung một số điều của Bộ Quy chế An toàn hàng không dân dụng lĩnh vực tàu bay và khai thác tàu bay có căn cứ ban hành như sau:

“Căn cứ Luật Hàng không dân dụng Việt Nam ngày 29 tháng 6 năm 2011 và Luật sửa đổi, bổ sung một số điều của Luật Hàng không dân dụng Việt Nam ngày 21 tháng 11 năm 2014;

Căn cứ Nghị định số 12/2017/NĐ-CP ngày 10 tháng 02 năm 2017 của Chính phủ quy định chức năng, nhiệm vụ, quyền hạn và cơ cấu tổ chức của Bộ Giao thông vận tải;

Theo đề nghị của Vụ trưởng Vụ An toàn giao thông và Cục trưởng Cục Hàng không Việt Nam;

Bộ trưởng Bộ Giao thông vận tải ban hành Thông tư sửa đổi, bổ sung một số điều của Bộ Quy chế An toàn hàng không dân dụng lĩnh vực tàu bay và khai thác tàu bay.”

Thông tư số 42/2020/TT-BGTVT ngày 31 tháng 12 năm 2020 của Bộ trưởng Bộ Giao thông vận tải ban hành Thông tư sửa đổi, bổ sung một số điều của Bộ Quy chế An toàn hàng không dân dụng lĩnh vực tàu bay và khai thác tàu bay có căn cứ ban hành như sau:

“Căn cứ Luật Hàng không dân dụng Việt Nam ngày 29 tháng 6 năm 2006 và Luật Sửa đổi, bổ sung một số điều của Luật Hàng không dân dụng Việt Nam ngày 21 tháng 11 năm 2014;

Căn cứ Nghị định số 12/2017/NĐ-CP ngày 10 tháng 02 năm 2017 của Chính phủ quy định chức năng, nhiệm vụ, quyền hạn và cơ cấu tổ chức của Bộ Giao thông vận tải;

Theo đề nghị của Vụ trưởng Vụ An toàn giao thông và Cục trưởng Cục Hàng không Việt Nam;

Bộ trưởng Bộ Giao thông vận tải ban hành Thông tư sửa đổi, bổ sung một số điều của Bộ Quy chế An toàn hàng không dân dụng lĩnh vực tàu bay và khai thác tàu bay.”

² Điều 1 Thông tư số 03/2016/TT-BGTVT sửa đổi, bổ sung một số điều của Thông tư số 01/2011/TT-BGTVT ngày 27 tháng 01 năm 2011 của Bộ trưởng Bộ Giao thông vận tải ban hành Bộ quy chế An toàn hàng không dân dụng lĩnh vực tàu bay và khai thác tàu bay, có hiệu lực kể từ ngày 15 tháng 5 năm 2016 quy định như sau:

“Điều 1. Sửa đổi, bổ sung một số điều của Bộ Quy chế An toàn hàng không dân dụng lĩnh vực tàu bay và khai thác tàu bay ban hành kèm theo Thông tư số 01/2011/TT-BGTVT ngày 27 tháng 01 năm 2011

1. Sửa đổi, bổ sung một số điều của Phần 1 Bộ quy chế An toàn hàng không dân dụng lĩnh vực tàu bay và khai thác tàu bay (sau đây viết tắt là Bộ QCATHK) tại Phụ lục I ban hành kèm theo Thông tư này.

2. Sửa đổi, bổ sung một số điều của Phần 3 Bộ QCATHK tại Phụ lục II ban hành kèm theo Thông tư này.

3. Sửa đổi, bổ sung một số điều của Phần 4 Bộ QCATHK tại Phụ lục III ban hành kèm theo Thông tư này.

4. Sửa đổi, bổ sung một số điều của Phần 5 Bộ QCATHK tại Phụ lục IV ban hành kèm theo Thông tư này.

5. Sửa đổi, bổ sung một số điều của Phần 6 Bộ QCATHK tại Phụ lục V ban hành kèm theo Thông tư này.

6. Sửa đổi, bổ sung một số điều của Phần 7 Bộ QCATHK tại Phụ lục VI ban hành kèm theo Thông tư này.

7. Sửa đổi, bổ sung một số điều của Phần 8 Bộ QCATHK tại Phụ lục VII ban hành kèm theo Thông tư này.

8. Sửa đổi, bổ sung một số điều của Phần 9 Bộ QCATHK tại Phụ lục VIII ban hành kèm theo Thông tư này.

9. Sửa đổi, bổ sung một số điều của Phần 10 Bộ QCATHK tại Phụ lục IX ban hành kèm theo Thông tư này.

10. Sửa đổi, bổ sung một số điều của Phần 12 Bộ QCATHK tại Phụ lục X ban hành kèm theo Thông tư này.

11. Sửa đổi, bổ sung một số điều của Phần 13 Bộ QCATHK tại Phụ lục XI ban hành kèm theo Thông tư này.

12. Sửa đổi, bổ sung một số điều của Phần 14 Bộ QCATHK tại Phụ lục XII ban hành kèm theo Thông tư này.

13. Sửa đổi, bổ sung một số điều của Phần 15 Bộ QCATHK tại Phụ lục XIII ban hành kèm theo Thông tư này.

14. Sửa đổi, bổ sung một số điều của Phần 16 Bộ QCATHK tại Phụ lục XIV ban hành kèm theo Thông tư này.

15. Sửa đổi, bổ sung một số điều của Phần 17 Bộ QCATHK tại Phụ lục XV ban hành kèm theo Thông tư này.

16. Sửa đổi, bổ sung một số điều của Phần 18 Bộ QCATHK tại Phụ lục XVI ban hành kèm theo Thông tư này.

17. Sửa đổi, bổ sung một số điều của Phần 19 Bộ QCATHK tại Phụ lục XVII ban hành kèm theo Thông tư này.

18. Sửa đổi, bổ sung một số điều của Phần 20 Bộ QCATHK tại Phụ lục XVIII ban hành kèm theo Thông tư này.

19. Sửa đổi, bổ sung một số điều của Phần 22 Bộ QCATHK tại Phụ lục XIX ban hành kèm theo Thông tư này.

20. Bổ sung Phần 23 Bộ QCATHK tại Phụ lục XX ban hành kèm theo Thông tư này.”

Điều 1 Thông tư số 21/2017/TT-BGTVT sửa đổi, bổ sung một số điều của Thông tư số 01/2011/TT-BGTVT ngày 27 tháng 01 năm 2011 của Bộ trưởng Bộ Giao thông vận tải ban hành Bộ quy chế An toàn hàng không dân dụng lĩnh vực tàu bay và khai thác tàu bay và Thông tư số 03/2016/TT-BGTVT ngày 31 tháng 3 năm 2016 của Bộ trưởng Bộ Giao thông vận tải sửa đổi, bổ sung một số điều của Thông tư số 01/2011/TT-BGTVT ngày 27 tháng 01 năm 2011 của Bộ trưởng Bộ Giao thông vận tải ban hành Bộ quy chế An toàn hàng không dân dụng lĩnh vực tàu bay và khai thác tàu bay, có hiệu lực kể từ ngày 01 tháng 9 năm 2017 quy định như sau:

“Điều 1. Sửa đổi, bổ sung một số điều của Bộ Quy chế An toàn hàng không dân dụng lĩnh vực tàu bay và khai thác tàu bay ban hành kèm theo Thông tư số 01/2011/TT-BGTVT ngày 27 tháng 01 năm 2011 và Thông tư số 03/2016/TT-BGTVT ngày 31 tháng 3 năm 2016

1. Sửa đổi, bổ sung một số điều của Phần 1 Bộ Quy chế An toàn hàng không dân dụng lĩnh vực tàu bay và khai thác tàu bay (sau đây viết tắt là: Bộ QCATHK) tại Phụ lục I ban hành kèm theo Thông tư này.

2. Sửa đổi, bổ sung một số điều của Phần 3 Bộ QCATHK tại Phụ lục II ban hành kèm theo Thông tư này.

3. Sửa đổi, bổ sung một số điều của Phần 4 Bộ QCATHK tại Phụ lục III ban hành kèm theo Thông tư này.

4. Sửa đổi, bổ sung một số điều của Phần 5 Bộ QCATHK tại Phụ lục IV ban hành kèm theo Thông tư này.

5. Sửa đổi, bổ sung một số điều của Phần 6 Bộ QCATHK tại Phụ lục V ban hành kèm theo Thông tư này.

6. Sửa đổi, bổ sung một số điều của Phần 7 Bộ QCATHK tại Phụ lục VI ban hành kèm theo Thông tư này.

7. Sửa đổi, bổ sung một số điều của Phần 9 Bộ QCATHK tại Phụ lục VII ban hành kèm theo Thông tư này.

8. Sửa đổi, bổ sung một số điều của Phần 10 Bộ QCATHK tại Phụ lục VIII ban hành kèm theo Thông tư này.

9. Sửa đổi, bổ sung một số điều của Phần 12 Bộ QCATHK tại Phụ lục IX ban hành kèm theo Thông tư này.

10. Sửa đổi, bổ sung một số điều của Phần 14 Bộ QCATHK tại Phụ lục X ban hành kèm theo Thông tư này.

11. Sửa đổi, bổ sung một số điều của Phần 15 Bộ QCATHK tại Phụ lục XI ban hành kèm theo Thông tư này.

12. Sửa đổi, bổ sung một số điều của Phần 16 Bộ QCATHK tại Phụ lục XII ban hành kèm theo Thông tư này.

13. Sửa đổi, bổ sung một số điều của Phần 17 Bộ QCATHK tại Phụ lục XIII ban hành kèm theo Thông tư này.

14. Sửa đổi, bổ sung một số điều của Phần 19 Bộ QCATHK tại Phụ lục XIV ban hành kèm theo Thông tư này.

15. Sửa đổi, bổ sung một số điều của Phần 20 Bộ QCATHK tại Phụ lục XV ban hành kèm theo Thông tư này.

16. Sửa đổi, bổ sung một số điều của Phần 23 Bộ QCATHK tại Phụ lục XVI ban hành kèm theo Thông tư này.”

Điều 1 Thông tư số 56/2018/TT-BGTVT ngày 11 tháng 12 năm 2018 của Bộ trưởng Bộ Giao thông vận tải ban hành Thông tư sửa đổi, bổ sung một số điều của Bộ Quy chế An toàn hàng không dân dụng lĩnh vực tàu bay và khai thác tàu bay, có hiệu lực kể từ ngày 30 tháng 01 năm 2019 quy định như sau:

“Điều 1. Sửa đổi, bổ sung một số điều của Bộ Quy chế An toàn hàng không dân dụng lĩnh vực tàu bay và khai thác tàu bay (sau đây viết tắt là Bộ QCATHK) như sau:

1. Sửa đổi, bổ sung một số điều của Phần 1 Bộ QCATHK tại Phụ lục I ban hành kèm theo Thông tư này.

2. Sửa đổi, bổ sung một số điều của Phần 4 Bộ QCATHK tại Phụ lục II ban hành kèm theo Thông tư này.

3. Sửa đổi, bổ sung một số điều của Phần 5 Bộ QCATHK tại Phụ lục III ban hành kèm theo Thông tư này.

4. Sửa đổi, bổ sung một số điều của Phần 6 Bộ QCATHK tại Phụ lục IV ban hành kèm theo Thông tư này.

5. Sửa đổi, bổ sung một số điều của Phần 7 Bộ QCATHK tại Phụ lục V ban hành kèm theo Thông tư này.

6. Sửa đổi, bổ sung một số điều của Phần 9 Bộ QCATHK tại Phụ lục VI ban hành kèm theo Thông tư này.

7. Sửa đổi, bổ sung một số điều của Phần 10 Bộ QCATHK tại Phụ lục VII ban hành kèm theo Thông tư này.

8. Sửa đổi, bổ sung một số điều của Phần 12 Bộ QCATHK tại Phụ lục VIII ban hành kèm theo Thông tư này.

9. Sửa đổi, bổ sung một số điều của Phần 14 Bộ QCATHK tại Phụ lục IX ban hành kèm theo Thông tư này.

10. Sửa đổi, bổ sung một số điều của Phần 19 Bộ QCATHK tại Phụ lục X ban hành kèm theo Thông tư này.

11. Sửa đổi, bổ sung một số điều của Phần 20 Bộ QCATHK tại Phụ lục XI ban hành kèm theo Thông tư này.

12. Sửa đổi, bổ sung một số điều của Phần 21 Bộ QCATHK tại Phụ lục XII ban hành kèm theo Thông tư này.”

Điều 1 Thông tư số 42/2020/TT-BGTVT ngày 31 tháng 12 năm 2020 của Bộ trưởng Bộ Giao thông vận tải ban hành Thông tư sửa đổi, bổ sung một số điều của Bộ Quy chế An toàn hàng không dân dụng lĩnh vực tàu bay và khai thác tàu bay, có hiệu lực kể từ ngày 15 tháng 3 năm 2021 quy định như sau:

“Điều 1. Sửa đổi, bổ sung một số điều của Bộ Quy chế An toàn hàng không dân dụng lĩnh vực tàu bay và khai thác tàu bay (sau đây viết tắt là Bộ QCATHK) như sau:

1. Sửa đổi, bổ sung một số điều của Phần 1 Bộ QCATHK tại Phụ lục I ban hành kèm theo Thông tư này.

2. Sửa đổi, bổ sung một số điều của Phần 2 Bộ QCATHK tại Phụ lục II ban hành kèm theo Thông tư này.

3. Sửa đổi, bổ sung một số điều của Phần 3 Bộ QCATHK tại Phụ lục III ban hành kèm theo Thông tư này.

4. Sửa đổi, bổ sung một số điều của Phần 4 Bộ QCATHK tại Phụ lục IV ban hành kèm theo Thông tư này.

5. Sửa đổi, bổ sung một số điều của Phần 5 Bộ QCATHK tại Phụ lục V ban hành kèm theo Thông tư này.

6. Sửa đổi, bổ sung một số điều của Phần 6 Bộ QCATHK tại Phụ lục VI ban hành kèm theo Thông tư này.

7. Sửa đổi, bổ sung một số điều của Phần 7 Bộ QCATHK tại Phụ lục VII ban hành kèm theo Thông tư này.

8. Sửa đổi, bổ sung một số điều của Phần 8 Bộ QCATHK tại Phụ lục VIII ban hành kèm theo Thông tư này.

9. Sửa đổi, bổ sung một số điều của Phần 9 Bộ QCATHK tại Phụ lục IX ban hành kèm theo Thông tư này.

10. Sửa đổi, bổ sung một số điều của Phần 10 Bộ QCATHK tại Phụ lục X ban hành kèm theo Thông tư này.

11. Sửa đổi, bổ sung một số điều của Phần 11 Bộ QCATHK tại Phụ lục XI ban hành kèm theo Thông tư này.

12. Sửa đổi, bổ sung một số điều của Phần 12 Bộ QCATHK tại Phụ lục XII ban hành kèm theo Thông tư này.

13. Sửa đổi, bổ sung một số điều của Phần 13 Bộ QCATHK tại Phụ lục XIII ban hành kèm theo Thông tư này.

14. Sửa đổi, bổ sung một số điều của Phần 14 Bộ QCATHK tại Phụ lục XIV ban hành kèm theo Thông tư này.

15. Sửa đổi, bổ sung một số điều của Phần 15 Bộ QCATHK tại Phụ lục XV ban hành kèm theo Thông tư này.

16. Sửa đổi, bổ sung một số điều của Phần 16 Bộ QCATHK tại Phụ lục XVI ban hành kèm theo Thông tư này.

17. Sửa đổi, bổ sung một số điều của Phần 17 Bộ QCATHK tại Phụ lục XVII ban hành kèm theo Thông tư này.

18. Sửa đổi, bổ sung một số điều của Phần 18 Bộ QCATHK tại Phụ lục XVIII ban hành kèm theo Thông tư này.

19. Sửa đổi, bổ sung một số điều của Phần 19 Bộ QCATHK tại Phụ lục XIX ban hành kèm theo Thông tư này.

20. Sửa đổi, bổ sung một số điều của Phần 20 Bộ QCATHK tại Phụ lục XX ban hành kèm theo Thông tư này.

21. Sửa đổi, bổ sung một số điều của Phần 21 Bộ QCATHK tại Phụ lục XXI ban hành kèm theo Thông tư này.

Điều 2. Thông tư này có hiệu lực sau 12 tháng kể từ ngày ký ban hành và bãi bỏ³:

22. Sửa đổi, bổ sung một số điều của Phần 22 Bộ QCATHK tại Phụ lục XXII ban hành kèm theo Thông tư này.

23. Sửa đổi, bổ sung một số điều của Phần 23 Bộ QCATHK tại Phụ lục XXIII ban hành kèm theo Thông tư này.”

³ Điều 2 Thông tư số 03/2016/TT-BGTVT sửa đổi, bổ sung một số điều của Thông tư số 01/2011/TT-BGTVT ngày 27 tháng 01 năm 2011 của Bộ trưởng Bộ Giao thông vận tải ban hành Bộ quy chế An toàn hàng không dân dụng lĩnh vực tàu bay và khai thác tàu bay, có hiệu lực kể từ ngày 15 tháng 5 năm 2016 quy định như sau:

“Điều 2. Hiệu lực thi hành

1. Thông tư này có hiệu lực thi hành kể từ ngày 15 tháng 5 năm 2016.

2. Thông tư này bãi bỏ Thông tư số 14/2014/TT-BGTVT ngày 12 tháng 5 năm 2014 của Bộ trưởng Bộ Giao thông vận tải sửa đổi, bổ sung Điều 14.010 Chương B Phần 14 của Bộ Quy chế An toàn hàng không dân dụng lĩnh vực tàu bay và khai thác tàu bay ban hành kèm theo Thông tư số 01/2011/TT-BGTVT ngày 27 tháng 01 năm 2011 của Bộ trưởng Bộ Giao thông vận tải.”

Điều 2 Thông tư số 21/2017/TT-BGTVT sửa đổi, bổ sung một số điều của Thông tư số 01/2011/TT-BGTVT ngày 27 tháng 01 năm 2011 của Bộ trưởng Bộ Giao thông vận tải ban hành Bộ quy chế An toàn hàng không dân dụng lĩnh vực tàu bay và khai thác tàu bay và Thông tư số 03/2016/TT-BGTVT ngày 31 tháng 3 năm 2016 của Bộ trưởng Bộ Giao thông vận tải sửa đổi, bổ sung một số điều của Thông tư số 01/2011/TT-BGTVT ngày 27 tháng 01 năm 2011 của Bộ trưởng Bộ Giao thông vận tải ban hành Bộ quy chế An toàn hàng không dân dụng lĩnh vực tàu bay và khai thác tàu bay, có hiệu lực kể từ ngày 01 tháng 9 năm 2017 quy định như sau:

“Điều 2. Hiệu lực thi hành

1. Thông tư này có hiệu lực thi hành kể từ ngày 01 tháng 9 năm 2017.

2. Việc áp dụng quy định tại Phụ lục XI Thông tư này được thực hiện kể từ ngày 01 tháng 7 năm 2018.

3. Thông tư này bãi bỏ:

a) Thông tư số 41/2015/TT-BGTVT ngày 12 tháng 8 năm 2015 của Bộ trưởng Bộ Giao thông vận tải sửa đổi, bổ sung một số điều trong Phần 12 và Phần 14 của Bộ Quy chế An toàn hàng không dân dụng lĩnh vực tàu bay và khai thác tàu bay ban hành kèm theo Thông tư số 01/2011/TT-BGTVT ngày 27 tháng 01 năm 2011 của Bộ trưởng Bộ Giao thông vận tải.

b) Quyết định số 471/QĐ-BGTVT ngày 22 tháng 02 năm 2017 về việc đính chính Thông tư số 03/2016/TT-BGTVT ngày 31 tháng 3 năm 2016 của Bộ trưởng Bộ Giao thông vận tải sửa đổi, bổ sung một số điều của Thông tư số 01/2011/TT-BGTVT ngày 27 tháng 01 năm 2011 của Bộ trưởng Bộ Giao thông vận tải ban hành Bộ Quy chế An toàn hàng không dân dụng lĩnh vực tàu bay và khai thác tàu bay.”

Điều 2 Thông tư số 56/2018/TT-BGTVT ngày 11 tháng 12 năm 2018 của Bộ trưởng Bộ Giao thông vận tải ban hành Thông tư sửa đổi, bổ sung một số điều của Bộ Quy chế An toàn

1. Quyết định số 10/2008/QĐ-BGTVT ngày 13 tháng 6 năm 2008 của Bộ trưởng Bộ Giao thông vận tải ban hành Quy chế An toàn hàng không dân dụng;
2. Quyết định số 2727/1998/QĐ-CHK ngày 10 tháng 10 năm 1998 của Cục trưởng Cục Hàng không dân dụng Việt Nam ban hành Quy chế khai thác tàu bay thương mại - QCHK-KT1;
3. Quyết định số 20/2000/QĐ-CHK ngày 01 tháng 8 năm 2000 của Cục trưởng Cục Hàng không dân dụng Việt Nam về Quy chế hàng không - Cấp bằng 1 - QCHK-CB1;
4. Quyết định số 06/2000/QĐ-CHK ngày 03 tháng 02 năm 2000 của Cục trưởng Cục Hàng không dân dụng Việt Nam ban hành Quy chế về nhân viên xác nhận hoàn thành bảo dưỡng - QCHK-66;
5. Quyết định số 10/2001/QĐ-CHK ngày 09 tháng 7 năm 2001 của Cục trưởng Cục Hàng không dân dụng Việt Nam ban hành Quy chế về quy trình cấp chứng chỉ cho tàu bay và các sản phẩm, thiết bị của tàu bay - QCHK-21;
6. Quyết định số 16/2006/QĐ-BGTVT ngày 31 tháng 3 năm 2006 của Bộ trưởng Bộ Giao thông vận tải ban hành Tiêu chuẩn ngành 22TCN 337-06 về Phê chuẩn tổ chức bảo dưỡng tàu bay hàng không dân dụng;
7. Quyết định số 45/2006/QĐ-BGTVT ngày 19 tháng 12 năm 2006 của Bộ trưởng Bộ Giao thông vận tải ban hành Quy chế khai thác trực thăng thương mại.

hàng không dân dụng lĩnh vực tàu bay và khai thác tàu bay, có hiệu lực kể từ ngày 30 tháng 01 năm 2019 quy định như sau:

“Điều 2. Hiệu lực thi hành

1. Thông tư này có hiệu lực thi hành kể từ ngày 30 tháng 01 năm 2019.
2. Thông tư này thay thế Thông tư số 14/2018/TT-BGTVT ngày 03 tháng 4 năm 2018 sửa đổi, bổ sung một số điều của Thông tư số 03/2016/TT-BGTVT ngày 31/3/2016 của Bộ trưởng Bộ Giao thông vận tải sửa đổi, bổ sung một số điều của Thông tư số 01/2011/TT-BGTVT ngày 27 tháng 01 năm 2011 của Bộ trưởng Bộ Giao thông vận tải ban hành Bộ Quy chế An toàn hàng không dân dụng lĩnh vực tàu bay và khai thác tàu bay.”

Điều 2 Thông tư số 42/2020/TT-BGTVT ngày 31 tháng 12 năm 2020 của Bộ trưởng Bộ Giao thông vận tải ban hành Thông tư sửa đổi, bổ sung một số điều của Bộ Quy chế An toàn hàng không dân dụng lĩnh vực tàu bay và khai thác tàu bay, có hiệu lực kể từ ngày 15 tháng 3 năm 2021 quy định như sau:

“Điều 2. Hiệu lực thi hành

Thông tư có hiệu lực thi hành kể từ ngày 15 tháng 3 năm 2021.”

Điều 3. Chánh Văn phòng Bộ, Chánh Thanh tra Bộ, Vụ trưởng các Vụ, Cục trưởng Cục Hàng không Việt Nam, Thủ trưởng các cơ quan, tổ chức và cá nhân có liên quan chịu trách nhiệm thi hành Thông tư này⁴./.

BỘ GIAO THÔNG VẬN TẢI**XÁC THỰC VĂN BẢN HỢP NHẤT**

Số: 15/VBHN-BGTVT

Hà Nội, ngày 12 tháng 5 năm 2022

**KT. BỘ TRƯỞNG
THỨ TRƯỞNG****Lê Anh Tuấn**

⁴ Điều 3 Thông tư số 03/2016/TT-BGTVT sửa đổi, bổ sung một số điều của Thông tư số 01/2011/TT-BGTVT ngày 27 tháng 01 năm 2011 của Bộ trưởng Bộ Giao thông vận tải ban hành Bộ quy chế An toàn hàng không dân dụng lĩnh vực tàu bay và khai thác tàu bay, có hiệu lực kể từ ngày 15 tháng 5 năm 2016 quy định như sau:

“Điều 3. Tổ chức thực hiện

Chánh Văn phòng Bộ, Chánh Thanh tra Bộ, các Vụ trưởng, Cục trưởng Cục Hàng không Việt Nam, Thủ trưởng các cơ quan, tổ chức và cá nhân có liên quan chịu trách nhiệm thi hành Thông tư này./.”

Điều 3 Thông tư số 21/2017/TT-BGTVT sửa đổi, bổ sung một số điều của Thông tư số 01/2011/TT-BGTVT ngày 27 tháng 01 năm 2011 của Bộ trưởng Bộ Giao thông vận tải ban hành Bộ quy chế An toàn hàng không dân dụng lĩnh vực tàu bay và khai thác tàu bay và Thông tư số 03/2016/TT-BGTVT ngày 31 tháng 3 năm 2016 của Bộ trưởng Bộ Giao thông vận tải sửa đổi, bổ sung một số điều của Thông tư số 01/2011/TT-BGTVT ngày 27 tháng 01 năm 2011 của Bộ trưởng Bộ Giao thông vận tải ban hành Bộ quy chế An toàn hàng không dân dụng lĩnh vực tàu bay và khai thác tàu bay, có hiệu lực kể từ ngày 01 tháng 9 năm 2017 quy định như sau:

“Điều 3. Tổ chức thực hiện

Chánh Văn phòng Bộ, Chánh Thanh tra Bộ, các Vụ trưởng, Cục trưởng Cục Hàng không Việt Nam, Thủ trưởng các cơ quan, tổ chức và cá nhân có liên quan chịu trách nhiệm thi hành Thông tư này./.”

Điều 3 Thông tư số 56/2018/TT-BGTVT ngày 11 tháng 12 năm 2018 của Bộ trưởng Bộ Giao thông vận tải ban hành Thông tư sửa đổi, bổ sung một số điều của Bộ Quy chế An toàn hàng không dân dụng lĩnh vực tàu bay và khai thác tàu bay, có hiệu lực kể từ ngày 30 tháng 01 năm 2019 quy định như sau:

“Điều 3. Tổ chức thực hiện

Chánh Văn phòng Bộ, Chánh Thanh tra Bộ, các Vụ trưởng, Cục trưởng Cục Hàng không Việt Nam, Thủ trưởng các cơ quan, tổ chức và cá nhân có liên quan chịu trách nhiệm thi hành Thông tư này./.”

Điều 3 Thông tư số 42/2020/TT-BGTVT ngày 31 tháng 12 năm 2020 của Bộ trưởng Bộ Giao thông vận tải ban hành Thông tư sửa đổi, bổ sung một số điều của Bộ Quy chế An toàn hàng không dân dụng lĩnh vực tàu bay và khai thác tàu bay, có hiệu lực kể từ ngày 15 tháng 3 năm 2021 quy định như sau:

“Điều 3. Tổ chức thực hiện

Chánh Văn phòng Bộ, Chánh Thanh tra Bộ, các Vụ trưởng, Cục trưởng Cục Hàng không Việt Nam, Thủ trưởng các cơ quan, tổ chức và cá nhân có liên quan chịu trách nhiệm thi hành Thông tư này./.”

**BỘ QUY CHẾ AN TOÀN HÀNG KHÔNG DÂN DỤNG
LĨNH VỰC TÀU BAY VÀ KHAI THÁC TÀU BAY**

(Ban hành kèm theo Thông tư số 01/2011/TT-BGTVT

ngày 27 tháng 01 năm 2011 của Bộ trưởng Bộ Giao thông vận tải)

Điều 1. Phạm vi điều chỉnh

1. Bộ quy chế An toàn hàng không dân dụng lĩnh vực tàu bay và khai thác tàu bay quy định về tiêu chuẩn đủ điều kiện bay, khai thác tàu bay, tiêu chuẩn chuyên môn của nhân viên hàng không trong lĩnh vực khai thác, bảo dưỡng, sửa chữa tàu bay và cơ sở y tế giám định sức khỏe cho nhân viên hàng không. Bộ quy chế An toàn hàng không dân dụng lĩnh vực tàu bay và khai thác tàu bay bao gồm 22 Phần dưới đây.

2. Trường hợp Điều ước quốc tế mà Cộng hòa xã hội chủ nghĩa Việt Nam là thành viên có quy định khác với quy định của Thông tư này thì áp dụng quy định của Điều ước quốc tế đó.

Điều 2. Đối tượng áp dụng

Bộ quy chế An toàn hàng không dân dụng lĩnh vực tàu bay và khai thác tàu bay áp dụng đối với tổ chức, cá nhân tham gia hoạt động thiết kế, sản xuất, thử nghiệm tàu bay, thiết bị lắp ráp trên tàu bay, thiết bị, vật tư phục vụ sửa chữa, bảo dưỡng tàu bay, khai thác tàu bay, huấn luyện, đào tạo, giám định sức khỏe cho nhân viên hàng không.

Điều 3. Quy chế An toàn hàng không dân dụng lĩnh vực tàu bay và khai thác tàu bay.

Bộ quy chế An toàn hàng không dân dụng lĩnh vực tàu bay và khai thác tàu bay - Phần 1**Phần 1**
CÁC CHÍNH SÁCH, THỦ TỤC VÀ ĐỊNH NGHĨA CHUNG
CHƯƠNG A: TỔNG QUAN**1.001 PHẠM VI ÁP DỤNG CỦA BỘ QUY CHẾ**

(a) Phần 1 mô tả tóm tắt các yêu cầu liên quan đến cơ cấu và các quy trình trong tất cả các phần của Bộ quy chế An toàn hàng không dân dụng lĩnh vực tàu bay và khai thác tàu bay (sau đây gọi tắt là Bộ quy chế an toàn hàng không).

(b)¹ Bộ quy chế an toàn hàng không bao gồm các phần sau:

- (1) Phần 1: Các chính sách, quy trình và định nghĩa chung;
- (2) Phần 2: Đăng ký tàu bay;
- (3) Phần 3: Cấp giấy phép lần đầu đối với tàu bay và thiết bị tàu bay;
- (4) Phần 4: Duy trì tiêu chuẩn đủ điều kiện bay của tàu bay;
- (5) Phần 5: Phê chuẩn tổ chức bảo dưỡng tàu bay;
- (6) Phần 6: Quy định về phương tiện và thiết bị;
- (7) Phần 7: Giấy phép nhân viên hàng không;
- (8) Phần 8: Giấy chứng nhận sức khỏe;
- (9) Phần 9: Phê chuẩn các tổ chức huấn luyện hàng không;
- (10) Phần 10: Khai thác tàu bay;
- (11) Phần 11: Khai thác hàng không chung phục vụ kinh tế - xã hội;
- (12) Phần 12: Phê chuẩn và giám sát người khai thác;
- (13) Phần 13: Các yêu cầu bổ sung đối với việc chuyên chở hành khách đối với tàu bay có số lượng ghế từ 20 ghế hành khách trở lên;
- (14) Phần 14: Yêu cầu về trình độ đối với nhân viên hàng không của Người khai thác có Giấy chứng nhận khai thác tàu bay (AOC);
- (15) Phần 15: Quản lý mệt mỏi;
- (16) Phần 16: Kiểm soát khai thác của người khai thác;
- (17) Phần 17: Trọng tải, cân bằng và tính năng tàu bay của người khai thác;

¹ Khoản này được sửa đổi, bổ sung theo quy định tại Mục 1 Phụ lục I sửa đổi, bổ sung một số điều của Phần 1 Bộ Quy chế an toàn hàng không dân dụng lĩnh vực tàu bay và khai thác tàu bay ban hành kèm theo Thông tư số 21/2017/TT-BGTVT ngày 30 tháng 6 năm 2017, có hiệu lực kể từ ngày 01 tháng 9 năm 2017.

Bộ quy chế An toàn hàng không dân dụng lĩnh vực tàu bay và khai thác tàu bay - Phần 1

- (18) Phần 18: Vận chuyển hàng nguy hiểm bằng đường hàng không;
- (19) Phần 19: Báo cáo và điều tra sự cố, tai nạn tàu bay;
- (20) Phần 20: Cấp, công nhận, gia hạn Giấy chứng nhận đủ điều kiện bay;
- (21) Phần 21: Cấp Giấy chứng nhận cho tàu bay và các sản phẩm, thiết bị của tàu bay;
- (22) Phần 22: Giám sát người khai thác tàu bay nước ngoài;
- (23) Phần 23. Máy bay động cơ tuốc-bin phản lực và máy bay thân rộng hoạt động trong lĩnh vực hàng không chung.

(c) Cục Hàng không Việt Nam (sau đây gọi tắt là Cục HKVN) ban hành tài liệu hướng dẫn Bộ quy chế an toàn hàng không (Advisory Circulars), đưa ra các yêu cầu an toàn kỹ thuật cụ thể, căn cứ theo Luật Hàng không dân dụng Việt Nam và các văn bản hướng dẫn thực hiện Luật để đảm bảo các hoạt động hàng không tại Việt Nam đáp ứng các tiêu chuẩn quốc tế về an toàn hàng không.

(d) Bộ quy chế an toàn hàng không này áp dụng đối với tất cả các cá nhân, tổ chức:

- (1) Có Giấy chứng nhận người khai thác tàu bay do Cục HKVN cấp;
- (2) Khai thác, bảo dưỡng tàu bay đăng ký quốc tịch tại Việt Nam;
- (3) Có Giấy chứng nhận người khai thác tàu bay do Cục HKVN cấp, đang khai thác tàu bay đăng ký quốc tịch nước ngoài là thành viên ICAO, và được bảo dưỡng theo các tiêu chuẩn của quốc gia đăng ký tàu bay, bất kể việc bảo dưỡng được tiến hành ở đâu, ngoại trừ có thỏa thuận khác;
- (4) Tàu bay đăng ký quốc tịch nước ngoài là thành viên ICAO hoạt động khai thác tại Việt Nam².

1.003 BỐ TRÍ CỦA CÁC PHẦN

(a) Các phần này được chia theo năm thứ bậc như sau:

- (1) *Phần* tham chiếu đến lĩnh vực chủ đề chính;

² Điểm này được sửa đổi, bổ sung theo quy định tại khoản b Mục 1 Phụ lục I sửa đổi, bổ sung một số điều của Phần 1 Bộ Quy chế an toàn hàng không dân dụng lĩnh vực tàu bay và khai thác tàu bay ban hành kèm theo Thông tư số 03/2016/TT-BGTVT ngày 31 tháng 3 năm 2016, có hiệu lực kể từ ngày 15 tháng 5 năm 2016.

Bộ quy chế An toàn hàng không dân dụng lĩnh vực tàu bay và khai thác tàu bay - Phần 1

(2) *Chương* tham chiếu đến các phần nhỏ của một phần;

(3) *Mục* tham chiếu đến các phần nhỏ của một Chương khi cần thiết quy định nhóm các điều có liên quan với nhau và được quy định bằng số La-tinh in đậm;

(4) *Điều* tham chiếu đến tiêu đề của một phần của Bộ quy chế an toàn hàng không bằng số Ả-rập và có thể là một phần nhỏ của chương hoặc mục;

(5) *Khoản* tham chiếu đến nội dung mô tả trong các Bộ quy chế an toàn hàng không. Tất cả các khoản được chia ra theo trật tự bảng chữ cái và số theo thứ tự sau: (a), (1), (i), (A).

(b) Số thứ tự trong các phần sẽ như sau:

(1) Số thứ tự đầu tiên trong mỗi phần của Bộ quy chế an toàn hàng không sẽ là .001;

(2) Sau đó, việc đánh số ban đầu của các phần trong Bộ quy chế an toàn hàng không sẽ theo thứ tự dưới dạng: 003, 005, 007, 010, còn các số 002, 004, 006, 008 và 009 dành cho việc mở rộng sau này để bố trí các quy định mới phù hợp với tiêu chuẩn mới của ICAO hoặc phù hợp với yêu cầu thực tế của việc đảm bảo an toàn hàng không thế giới ngày càng phức tạp sau này;

(3) Điều đầu tiên của Chương A của mỗi phần của Bộ quy chế an toàn hàng không sẽ bắt đầu bằng số .001. Tất cả các chương sau đó sẽ bắt đầu bằng một điều được đánh số là số kế tiếp của 10 (ví dụ: 010, 020, 030).

(c) Trong Bộ quy chế an toàn hàng không, các định nghĩa được tổ chức như sau:

(1) Các định nghĩa áp dụng cho bất kỳ phần nào được quy định trong Phần 1 này;

(2) Các định nghĩa quan trọng đối với một phần cụ thể sẽ được quy định trong Phần 1 này và cũng được quy định ở phần nêu trên;

(3) Các định nghĩa được áp dụng chỉ cho một phần được quy định tại phần đầu của phần đó.

(d) Trong Bộ quy chế an toàn hàng không, các từ viết tắt được quy định như sau:

(1) Các từ viết tắt áp dụng cho bất kỳ phần nào được quy định trong Phần 1 này;

(2) Các từ viết tắt quan trọng đối với một phần cụ thể sẽ được quy định trong Phần này và cũng được quy định ở phần nêu trên;

Bộ quy chế An toàn hàng không dân dụng lĩnh vực tàu bay và khai thác tàu bay - Phần 1

(3) Các từ viết tắt được áp dụng chỉ cho một phần được quy định tại phần đầu của phần đó.

(e) Các ghi chú xuất hiện trong các điều để nêu ra các trường hợp ngoại lệ, chú giải, ví dụ đối với từng yêu cầu và những tham chiếu đối với những phụ lục hỗ trợ cụ thể.

(f) Các điều và những ghi chú có thể tham chiếu đến các phụ lục, nêu ra các yêu cầu chi tiết bổ sung cho mục đích của điều, và tại những chỗ mà điều tham chiếu chi tiết, mang lại hiệu lực pháp lý cho điều tham chiếu đó. Theo các quy tắc về cấu trúc, thuật ngữ “Phụ lục” được áp dụng cho các yêu cầu bổ sung này.

(g) Trong Bộ quy chế an toàn hàng không các từ được sử dụng như sau:

(1) **Phải** chỉ một yêu cầu bắt buộc;

(2) Từ “**không ai được phép...**” hoặc “**không ai được...**” có nghĩa không một cá nhân nào được yêu cầu, ủy quyền, hoặc cho phép thực hiện một hành động được mô tả trong một Bộ quy chế an toàn hàng không;

(3) **Có thể** khi được sử dụng không đi kèm từ “không” hoặc “không phải” chỉ đến việc thực hiện một hành động không bắt buộc được mô tả trong một Bộ quy chế an toàn hàng không;

(4) **Bao gồm** có nghĩa “bao gồm nhưng không hạn chế”.

(5) **Nên** được sử dụng để chỉ khuyến cáo thực hành³.

1.007 CÁC ĐỊNH NGHĨA

(a) Các định nghĩa quy định tại Phụ lục 1 cho Điều 1.007 của Phần này áp dụng đối với tất cả những yêu cầu có trong Bộ quy chế an toàn hàng không.

(b) Các từ viết tắt trong khoản này được áp dụng đối với tất cả các yêu cầu trong Bộ quy chế an toàn hàng không.

Ghi chú: Xem Phụ lục 2 Điều 1.007 về giải nghĩa các từ viết tắt và rút gọn

³ Điểm này được bổ sung theo quy định tại Mục 2 Phụ lục I sửa đổi, bổ sung một số điều của Phần 1 Bộ Quy chế an toàn hàng không dân dụng lĩnh vực tàu bay và khai thác tàu bay ban hành kèm theo Thông tư số 03/2016/TT-BGTVT ngày 31 tháng 3 năm 2016, có hiệu lực kể từ ngày 15 tháng 5 năm 2016.

Bộ quy chế An toàn hàng không dân dụng lĩnh vực tàu bay và khai thác tàu bay - Phần 1

(c) Những cụm từ sau trong Bộ quy chế an toàn hàng không xác định những thẩm quyền được giao cho Cục HKVN:

(1) **Chấp thuận:** Văn bản chính thức do Cục HKVN ban hành dựa trên đánh giá về mặt kỹ thuật chấp thuận tài liệu, một phần của tài liệu, các quy trình, trang thiết bị, dụng cụ, hay cá nhân đáp ứng yêu cầu về mặt kỹ thuật trước khi được sử dụng trong hoạt động hàng không;

(2) **Phê chuẩn:** Văn bản chính thức do Cục HKVN ban hành dựa trên đánh giá về mặt kỹ thuật, cho phép thực hiện, sử dụng hoặc áp dụng về mặt kỹ thuật đối với con người, tài liệu, trang thiết bị, chính sách hoặc thủ tục liên quan đến tiêu chuẩn đủ điều kiện bay và khai thác tàu bay;

(3) **Cho phép:** Văn bản chính thức do Cục HKVN ban hành dựa trên đánh giá về mặt kỹ thuật để chính thức giao cho người cầm văn bản có một số quyền hạn trong hoạt động hàng không theo Luật Hàng không dân dụng Việt Nam, hoặc các Phần của Bộ quy chế an toàn hàng không;

(4) **Giấy phép:** Văn bản chính thức do Cục HKVN cấp cho một cá nhân được thực hiện công việc nhất định, quyền hạn và hạn chế cụ thể đối với việc thực hiện công việc đó;

(5) **Giấy chứng nhận:** Văn bản chính thức do Cục HKVN cấp cho một tổ chức để thực hiện hoạt động nhất định, quyền hạn và hạn chế cụ thể đối với việc thực hiện hoạt động đó;

(6) **Ủy quyền:** Văn bản chính thức do Cục HKVN ban hành, dựa trên quá trình đánh giá kỹ thuật, cho phép người giữ văn bản đó thay mặt Cục HKVN thực hiện hành động, nhiệm vụ được quy định rõ trong văn bản;

(7) **Ngoại lệ:** Văn bản chính thức do Cục HKVN ban hành, cho phép một nhóm người, tàu bay hoặc loại hình khai thác được miễn áp dụng một hoặc một số yêu cầu của Bộ quy chế an toàn hàng không khi xét thấy yêu cầu đó không phù hợp đối với nhóm đó và việc miễn áp dụng như vậy phù hợp với lợi ích công cộng và bảo đảm an toàn hàng không;

(8) **Miễn, Miễn trừ:** Văn bản chính thức do Cục HKVN ban hành cho phép một cá nhân, tàu bay hoặc tổ chức được miễn áp dụng một hoặc một số yêu cầu hoặc tiêu chí của Bộ quy chế an toàn hàng không khi xét thấy việc miễn trừ đó có

Bộ quy chế An toàn hàng không dân dụng lĩnh vực tàu bay và khai thác tàu bay - Phần 1

thể duy trì được mức độ an toàn tương ứng vì lợi ích công cộng và phù hợp với các tiêu chuẩn an toàn hàng không;

(9) **Năng định:** Văn bản chính thức do Cục HKVN cấp kèm theo giấy phép, Giấy chứng nhận hoặc các giấy tờ tương tự, trong đó chỉ ra các điều kiện riêng, quyền hạn hoặc hạn chế của giấy phép và Giấy chứng nhận đó;

(10) **Quy định của Cục HKVN:** Cục HKVN có thể thông qua các Tài liệu hướng dẫn thích hợp, chỉ ra các bước và tiêu chuẩn cần thiết để đáp ứng yêu cầu của Bộ quy chế an toàn hàng không;

(11)⁴

(12) **Thừa nhận hiệu lực giấy phép:** Là hành động thay cho việc ban hành giấy phép của mình bằng cách chấp nhận giấy phép do một quốc gia thành viên ICAO khác ban hành có giá trị tương đương với giấy phép của mình.

CHƯƠNG B: THỰC HIỆN CÁC HƯỚNG DẪN CỦA BỘ QUY CHẾ**1.010 PHẠM VI ÁP DỤNG**

(a) Chương này tóm tắt trách nhiệm và thẩm quyền của Cục HKVN đảm bảo sự tuân thủ các quy định của Bộ quy chế an toàn hàng không.

(b) Chương này dẫn chiếu đến việc áp dụng các chế tài cần thiết. Việc quản lý các quy trình áp dụng chế tài và mức phạt có liên quan đến Bộ quy chế an toàn hàng không theo quy định của pháp luật về xử phạt vi phạm hành chính.

1.011 TRÁCH NHIỆM CỦA CỤC HÀNG KHÔNG VIỆT NAM

(a) Cục HKVN là Nhà chức trách hàng không thực hiện chức năng giám sát an toàn hàng không, bao gồm cả hệ thống quản lý an toàn hàng không, có trách nhiệm cụ thể sau đây:

(1) Tổ chức hệ thống quản lý an toàn hàng không; kiểm tra, thanh tra, giám sát về bảo đảm an toàn hàng không;

⁴ Điểm này được bãi bỏ theo quy định tại Mục 3 Phụ lục 1 sửa đổi, bổ sung một số điều của Phần 1 Bộ Quy chế An toàn hàng không dân dụng lĩnh vực tàu bay và khai thác tàu bay ban hành kèm theo Thông tư số 42/2020/TT-BGTVT ngày 31 tháng 12 năm 2020, có hiệu lực kể từ ngày 15 tháng 3 năm 2021.

Bộ quy chế An toàn hàng không dân dụng lĩnh vực tàu bay và khai thác tàu bay - Phần 1

(2) Thiết lập hoặc thuê tổ chức, tuyển dụng hoặc thuê nhân viên kỹ thuật có chuyên môn phù hợp, đủ năng lực để thực hiện việc kiểm tra, đánh giá và đưa ra những khuyến cáo liên quan đến việc cấp giấy phép, cấp Giấy chứng nhận, thực hiện chức năng giám sát và bảo đảm an toàn hàng không;

(3) Trực tiếp triển khai thực hiện áp dụng các quyết định, nghị quyết, tiêu chuẩn, khuyến cáo thực hành, hướng dẫn của các tổ chức hàng không quốc tế mà Việt Nam là thành viên;

(4) Ban hành các văn bản hướng dẫn, yêu cầu chuyên môn nghiệp vụ, tiêu chuẩn cơ sở để triển khai áp dụng các quy định của Bộ quy chế an toàn hàng không.

1.013 TRÁCH NHIỆM TUÂN THỦ PHÁP LÝ

(a) Tổ chức, cá nhân tham gia vào hoạt động thiết kế, sản xuất, bảo dưỡng, thử nghiệm, khai thác tàu bay, huấn luyện, đào tạo, giám định sức khỏe cho nhân viên hàng không có trách nhiệm:

(1) Tuân thủ các yêu cầu của Bộ quy chế an toàn hàng không và các hướng dẫn cụ thể của Cục HKVN liên quan đến hoạt động của mình;

(2) Tuân thủ các yêu cầu về bảo vệ môi trường theo hướng dẫn của Cục HKVN;

(3) Tuân thủ các yêu cầu về bảo đảm an ninh hàng không;

(4) Lập và lưu giữ hồ sơ, tài liệu liên quan đến hoạt động của mình theo quy định của Bộ quy chế an toàn hàng không và các hướng dẫn cụ thể của Cục HKVN;

(5) Cung cấp giấy tờ, tài liệu, hồ sơ theo yêu cầu của người có thẩm quyền;

(6) Trưng bày Giấy chứng nhận được cấp cho tổ chức tại nơi dễ nhìn thấy của trụ sở chính; mang theo giấy phép, chứng chỉ được cấp cho cá nhân khi thực hiện công việc được ghi trong giấy phép.

(b) Bất kỳ ai không tuân thủ với các yêu cầu của Bộ quy chế an toàn hàng không mà không có lý do hợp lý sẽ là đối tượng của việc áp dụng chế tài.

(c) Việc áp dụng chế tài này, tùy thuộc vào hoàn cảnh và các yếu tố giảm nhẹ, có thể có dẫn đến kết quả sau:

(1) Thu hồi giấy phép, Giấy chứng nhận, sự cho phép hoặc quyền hạn;

(2) Đình chỉ giấy phép, Giấy chứng nhận, sự cho phép hoặc quyền hạn;

(3) Phạt tiền, kết hợp với hay độc lập với các hình phạt khác; hoặc

(4) Đình chỉ thực hiện chuyên bay để ngăn chặn uy hiếp an toàn bay.

Bộ quy chế An toàn hàng không dân dụng lĩnh vực tàu bay và khai thác tàu bay - Phần 1**1.015 CÁC TIÊU CHUẨN TỐI THIỂU ĐƯỢC YÊU CẦU**

(a) Bộ quy chế an toàn hàng không quy định các tiêu chuẩn tối thiểu đối với việc ban hành giấy phép, Giấy chứng nhận, sự cho phép và quyền hạn.

(b) Cá nhân, tàu bay, thiết bị hoặc tổ chức được Cục HKVN cấp giấy phép, Giấy chứng nhận, sự cho phép hay quyền hạn phải tiếp tục duy trì các tiêu chuẩn tối thiểu được yêu cầu cho việc ban hành giấy tờ đó.

(c) Nếu người có giấy phép, Giấy chứng nhận, sự cho phép hoặc quyền hạn không thể đáp ứng các tiêu chuẩn tối thiểu được yêu cầu cho việc ban hành giấy tờ đó, phải nộp lại giấy tờ đó cho Cục HKVN.

(d) Nếu Cục HKVN nhận biết được người có giấy phép, Giấy chứng nhận, sự cho phép hoặc quyền hạn không còn đáp ứng được các tiêu chuẩn tối thiểu để duy trì các giấy tờ đó, căn cứ vào hoàn cảnh, các yếu tố giảm nhẹ và mức độ rủi ro đối với an toàn hàng không, Cục HKVN có thể:

(1) Đình chỉ khẩn cấp giấy phép, Giấy chứng nhận, sự cho phép hoặc quyền hạn để đảm bảo sự an toàn của cộng đồng;

(2) Đình chỉ giấy phép, Giấy chứng nhận, sự cho phép hoặc quyền hạn;

(3) Thu hồi giấy phép, Giấy chứng nhận, sự cho phép hoặc quyền hạn;

(4) Đề nghị phạt tiền theo quy định của pháp luật về xử phạt vi phạm hành chính;

(5) Thay đổi nội dung giấy phép, Giấy chứng nhận, sự cho phép hoặc quyền hạn hiện tại;

(6) Tái kiểm tra để cấp giấy phép, Giấy chứng nhận, sự cho phép hoặc quyền hạn; hoặc

(7) Đình chỉ thực hiện chuyên bay để ngăn chặn uy hiếp an toàn bay.

1.017 BẮT BUỘC THỰC HIỆN ĐIỀU TRA VÀ CÁC KHUYẾN CÁO

(a) Cục HKVN sẽ tiến hành điều tra nếu phát hiện có tình huống không tuân thủ các quy định tại Điều 1.013 và Điều 1.015 thông qua việc kiểm tra, điều tra sự cố, tai nạn hoặc bất kỳ phương pháp nào khác.

(b) Hồ sơ chính thức hoàn chỉnh của công việc điều tra cùng với các khuyến cáo để giải quyết vấn đề sẽ được báo cáo Cục trưởng Cục HKVN và cơ quan nhà nước có thẩm quyền để có biện pháp tiếp theo giải quyết tình huống không tuân thủ.

Bộ quy chế An toàn hàng không dân dụng lĩnh vực tàu bay và khai thác tàu bay - Phần 1

(c) Quy trình của hành động tiếp theo sẽ tuân theo Luật Hàng không dân dụng Việt Nam, bao gồm cả việc giải quyết khiếu nại.

1.020 XỬ LÝ HÀNH CHÍNH THEO THẨM QUYỀN

(a) Thay cho yêu cầu tại Điều 1.017, nếu Cục HKVN hoặc cơ quan nhà nước có thẩm quyền khác xác định rằng có thể đạt được sự tuân thủ ngay lập tức và lâu dài đối với các yêu cầu và tiêu chuẩn tối thiểu của Bộ quy chế an toàn hàng không thông qua việc xử lý hành chính đối với trường hợp quy định tại Điều 1.013 và Điều 1.015, việc xử lý hành chính được thực hiện bằng quyết định chính thức bằng văn bản và hồ sơ giải quyết phải được lưu giữ.

(b) Thông qua các thủ tục hành chính, Cục HKVN có thể thay đổi nội dung của các giấy phép hoặc phê chuẩn đã được ban hành trước đó. Sự thay đổi này phải được thể hiện bằng văn bản chính thức và có hiệu lực:

(1) Ngay lập tức và không được khiếu nại nếu được xác định là cần thiết đối với lợi ích an toàn cộng đồng; hoặc

(2) Sau 20 ngày để cho phép khiếu nại về cơ sở thực hiện lên Cục HKVN.

CHƯƠNG C: GIÁM SÁT VIÊN AN TOÀN HÀNG KHÔNG**1.030 PHẠM VI ÁP DỤNG**

(a) Chương này khái quát việc phân công trách nhiệm và quyền hạn cho Cục HKVN nhằm đảm bảo việc tuân thủ Bộ quy chế an toàn hàng không.

1.033 BỔ NHIỆM GIÁM SÁT VIÊN AN TOÀN HÀNG KHÔNG

(a)⁵ Cục Hàng không Việt Nam bổ nhiệm giám sát viên an toàn hàng không theo các tiêu chuẩn quy định tại Thông tư này. Các giám sát viên an toàn hàng không có thể là công chức nhà nước hoặc thuộc các doanh nghiệp hàng không, hoạt động chuyên trách hoặc kiêm nhiệm và được cấp thẻ giám sát viên an toàn hàng không.

⁵ Khoản này được sửa đổi, bổ sung theo quy định tại Mục 3 Phụ lục I sửa đổi, bổ sung một số điều của Phần 1 Bộ Quy chế an toàn hàng không dân dụng lĩnh vực tàu bay và khai thác tàu bay ban hành kèm theo Thông tư số 03/2016/TT-BGTVT ngày 31 tháng 3 năm 2016, có hiệu lực kể từ ngày 15 tháng 5 năm 2016.

Bộ quy chế An toàn hàng không dân dụng lĩnh vực tàu bay và khai thác tàu bay - Phần 1

(b)⁶ Việc kiểm tra và giám sát có thể được thực hiện vào bất cứ thời gian và địa điểm nào có hoạt động khai thác tàu bay, bảo dưỡng, huấn luyện và các hoạt động khác liên quan đến phạm vi điều chỉnh của Bộ QCATHK, cụ thể như sau:

1. Các địa điểm công cộng hoặc tư nhân, nơi có tàu bay đang đỗ để kiểm tra tàu bay hoặc các tài liệu theo quy định của Bộ QCATHK;

2. Các sân bay với mục đích kiểm tra sân bay hoặc các tàu bay trong sân bay hoặc các tài liệu theo quy định của Bộ QCATHK;

3. Các tàu bay, khoang lái trong quá trình bay nhằm kiểm tra hoạt động của tàu bay hoặc các thiết bị của tàu bay và kiểm tra hoạt động của thành viên tổ bay khi thực hiện công việc của mình.

(c) Không ai được phép lưu giữ hay sử dụng thẻ giám sát viên an toàn hàng không trừ khi người đó:

(1) Được Cục HKVN bổ nhiệm thực hiện chức năng nhiệm vụ của giám sát an toàn hàng không; và

(2) Sử dụng thẻ giám sát viên an toàn hàng không trong khi thực hiện chức năng, nhiệm vụ giám sát an toàn hàng không cụ thể của Cục HKVN.

(d) Với mục đích thực hiện trách nhiệm của mình theo Bộ quy chế an toàn hàng không, người được ủy quyền phải luôn mang theo mình giấy tờ quy định tại khoản (a) để chứng minh.

Ghi chú: Phụ lục 1 Điều 1.033 quy định chi tiết về tiêu chuẩn đối với giám sát viên an toàn hàng không trên lĩnh vực khai thác bay, tiêu chuẩn đủ điều kiện bay, an toàn trên chuyến bay v.v..

1.035 QUYỀN HẠN CỦA GIÁM SÁT VIÊN AN TOÀN HÀNG KHÔNG

(a) Giám sát viên an toàn hàng không có các quyền hạn sau đây:

(1) Tiến hành các hoạt động kiểm tra hoặc giám sát an toàn hàng không;

(2) Tiếp cận và kiểm tra bất kỳ sân bay, hanga hay bất kỳ nơi nào khác (nơi có tàu bay đỗ hoặc được cất giữ), tàu bay hoặc bất kỳ tổ chức nào thực hiện công việc, dịch vụ liên quan đến an toàn hàng không;

⁶ Khoản này được sửa đổi, bổ sung theo quy định tại Mục 2 Phụ lục I sửa đổi, bổ sung một số điều của Phần 1 Bộ Quy chế An toàn hàng không dân dụng lĩnh vực tàu bay và khai thác tàu bay ban hành kèm theo Thông tư số 56/2018/TT-BGTVT ngày 11 tháng 12 năm 2018, có hiệu lực kể từ ngày 30 tháng 01 năm 2019

Bộ quy chế An toàn hàng không dân dụng lĩnh vực tàu bay và khai thác tàu bay - Phần 1

(3) Tiếp cận và kiểm tra bất kỳ tàu bay, thiết bị tàu bay, các bộ phận, tài liệu, các phương tiện, nhân viên hàng không hoặc thành viên tổ bay với mục đích đảm bảo việc tuân thủ Bộ quy chế an toàn hàng không;

(4) Yêu cầu bất kỳ người nào đưa ra các tài liệu hoặc bất kỳ đồ vật nào có liên quan đến an toàn hàng không;

(5) Yêu cầu xuất trình, kiểm tra, sao chép các Giấy chứng nhận, giấy phép, nhật ký kỹ thuật, tài liệu hoặc hồ sơ liên quan được quy định trong Bộ quy chế an toàn hàng không;

(6) Kiểm tra và sao chép các giấy phép, Giấy chứng nhận, chứng chỉ, nhật ký kỹ thuật, tài liệu hoặc hồ sơ liên quan đến Bộ quy chế an toàn hàng không;

(7) Đình chỉ chuyến bay, dừng khai thác tàu bay, đình chỉ hoạt động của nhân viên hàng không có liên quan nhằm ngăn chặn khả năng uy hiếp an toàn bay; lập biên bản về vụ việc xảy ra đồng thời báo cáo ngay cho Cục HKVN; và

(8) Tiến hành việc tái kiểm tra, đánh giá, điều tra, kiểm chứng, thí nghiệm và bay thử nghiệm khi thấy cần thiết để đảm bảo việc tuân thủ Bộ quy chế an toàn hàng không;

(b) Không ai được phép cố tình can thiệp hay cản trở người được ủy quyền trong khi thực hiện thẩm quyền hoặc chức năng nhiệm vụ theo quy định của Bộ quy chế an toàn hàng không.

(c) Không ai được phép cố tình can thiệp hay cản trở người được ủy quyền tiến hành việc tiếp cận, kiểm tra hay sao chép các tài liệu theo quy định của Bộ quy chế an toàn hàng không.

1.037 TIẾN HÀNH KIỂM TRA

(a)⁷ Giám sát viên an toàn hàng không có thể tiến hành các cuộc kiểm tra, giám sát vào bất cứ thời gian, địa điểm nào có việc khai thác tàu bay, bảo dưỡng, huấn luyện và các hoạt động hàng không khác được thực hiện theo Bộ QCATHK.

(b) Giám sát viên an toàn hàng không sẽ có quyền tiếp cận tự do và liên tục tới:

⁷ Khoản này được sửa đổi, bổ sung theo quy định tại Mục 3 Phụ lục I sửa đổi, bổ sung một số điều của Phần 1 Bộ Quy chế An toàn hàng không dân dụng lĩnh vực tàu bay và khai thác tàu bay ban hành kèm theo Thông tư số 56/2018/TT-BGTVT ngày 11 tháng 12 năm 2018, có hiệu lực kể từ ngày 30 tháng 01 năm 2019.

Bộ quy chế An toàn hàng không dân dụng lĩnh vực tàu bay và khai thác tàu bay - Phần 1

(1) Bất cứ địa điểm nào, công cộng hoặc tư nhân nơi tàu bay đang đỗ với mục đích kiểm tra tàu bay hoặc bất cứ tài liệu nào theo Bộ quy chế an toàn hàng không;

(2) Bất cứ sân bay nào với mục đích kiểm tra sân bay hoặc bất kỳ một tàu bay nào trong sân bay hoặc bất kỳ tài liệu nào theo Bộ quy chế an toàn hàng không;

(3) Bất kỳ tàu bay nào, buồng lái hoặc khoang khách trong quá trình bay nhằm kiểm tra:

(i) Hoạt động của tàu bay hoặc bất cứ thiết bị nào của tàu bay; và

(ii) Hiệu quả của thành viên tổ bay khi thực hiện công việc của mình.

(c) Không ai được phép cố ý can thiệp hoặc cản trở Giám sát viên an toàn hàng không tiếp cận các địa điểm được quy định tại khoản (b).

1.040 CUNG CẤP TÀI LIỆU KIỂM TRA

(a) Bất cứ tài liệu hoặc báo cáo được quy định tại các phần tương ứng của Bộ quy chế an toàn hàng không phải được cung cấp cho giám sát viên an toàn hàng không theo yêu cầu của người đó.

(b) Mỗi người liên quan hoặc tham gia vào hoạt động hàng không, trong thời gian hợp lý, sau khi được người được ủy quyền yêu cầu, phải cung cấp giấy phép, Giấy chứng nhận và tài liệu theo quy định phải có, mang theo, hoàn thành hay bảo quản trong suốt quá trình thực hiện công việc.

(c) Trong Điều này, thời gian hợp lý để xem xét là:

(1) Tại thời điểm yêu cầu, các tài liệu được quy định phải:

(i) Mang theo người; hoặc

(ii) Mang trên tàu bay trong suốt thời gian bay;

(2) Trong suốt thời gian làm việc thông thường, tài liệu được quy định phải:

(i) Hoàn chỉnh và để tại sân bay;

(ii) Hoàn chỉnh và để tại bộ phận hành chính; hoặc

(iii) Được bảo quản.

1.043 BẢO QUẢN BÁO CÁO, TÀI LIỆU VÀ HỒ SƠ

(a) Bất cứ các báo cáo hoặc tài liệu nào phát sinh trong suốt quá trình hoạt động liên quan đến Bộ quy chế an toàn hàng không phải được hoàn tất trong phạm vi thời gian, tuân theo phương pháp và có các thông tin theo quy định tại Bộ quy chế an toàn hàng không.

Bộ quy chế An toàn hàng không dân dụng lĩnh vực tàu bay và khai thác tàu bay - Phần 1

(b) Người được phân công bảo quản các tài liệu hoặc hồ sơ theo Bộ quy chế an toàn hàng không phải tiếp tục bảo quản tài liệu hoặc hồ sơ đó cho đến khi trách nhiệm đó được chuyển giao cho một người được phân công khác.

CHƯƠNG D: CÁC QUY TẮC HÀNH CHÍNH CHUNG**1.050 PHẠM VI ÁP DỤNG**

(a) Chương này gồm các quy tắc hành chính chung áp dụng đối với các tài liệu do Cục HKVN ban hành.

1.053 PHÍ VÀ LỆ PHÍ BÙ ĐÁP CHI PHÍ

(a) Cục HKVN sẽ thu các khoản phí và lệ phí theo quy định của pháp luật đối với việc cấp lần đầu, công nhận hiệu lực, gia hạn các giấy phép, Giấy chứng nhận hay phép bổ sung theo yêu cầu của Bộ quy chế an toàn hàng không.

(b) Cục HKVN sẽ thu các khoản phí và lệ phí theo quy định cho từng giờ công và chi phí đi lại liên quan đến các công việc kiểm tra, đánh giá kỹ thuật của tổ chức, nhân viên, thiết bị, cơ sở vật chất và hồ sơ, tài liệu cần thiết cho việc:

- (1) Cấp Giấy chứng nhận lần đầu;
- (2) Cấp bổ sung năng định cho Giấy chứng nhận;
- (3) Duy trì hiệu lực hay gia hạn Giấy chứng nhận;

1.055 THAY ĐỔI TÊN

(a) Người được cấp giấy phép hoặc Giấy chứng nhận theo Bộ quy chế an toàn hàng không có thể yêu cầu đổi tên trên giấy phép hoặc Giấy chứng nhận. Người được cấp tài liệu này sẽ phải trình các giấy tờ sau khi được yêu cầu:

- (1) Giấy phép hoặc Giấy chứng nhận hiện hành; và
- (2) Các giấy tờ chứng minh việc thay đổi tên.

(b) Cục HKVN sẽ lưu giữ bản sao trong hồ sơ và trả lại cho người giữ chính thức các tài liệu được quy định tại khoản (a) của Điều này.

1.057 THAY ĐỔI ĐỊA CHỈ

(a) Người được cấp giấy phép hoặc Giấy chứng nhận đã thay đổi địa chỉ thư tín hiện tại, sau 30 ngày kể từ ngày thay đổi không được thực hiện các công việc theo giấy phép hoặc Giấy chứng nhận trừ khi đã thông báo cho Cục HKVN bằng

Bộ quy chế An toàn hàng không dân dụng lĩnh vực tàu bay và khai thác tàu bay - Phần 1

văn bản địa chỉ thư tín mới của mình, hoặc nơi ở hiện tại nếu địa chỉ thư tín hiện tại có cả số hòm thư bưu điện.

1.060 THAY THẾ TÀI LIỆU BỊ MẤT HOẶC BỊ PHÁ HỦY

(a) Trường hợp giấy phép, Giấy chứng nhận hoặc các tài liệu khác do Cục HKVN cấp bị mất hoặc bị phá hủy, người được cấp có thể yêu cầu cấp lại. Hồ sơ yêu cầu cấp lại được gửi trực tiếp hoặc qua bưu điện đến Cục HKVN.

(b) Trong văn bản xin cấp lại, người đề nghị phải nêu rõ:

(1) Họ tên;

(2) Địa chỉ thư tín cố định, hoặc địa chỉ cư trú hiện tại của người được cấp nếu địa chỉ thư tín cố định là số hòm thư bưu điện;

(3) Số chứng minh thư/số hộ chiếu;

(4) Ngày và nơi sinh; và

(5) Bất cứ các thông tin nào về loại, số và ngày cấp tài liệu, Giấy chứng nhận hoặc giấy phép và năng định, nếu có;

(6) Số lượng: 01 bộ.

(c) Sau khi nhận được bản fax của Cục HKVN xác nhận tài liệu bị mất hoặc phá hủy đã được cấp lại, người được cấp có thể mang theo, xuất trình khi cần thiết, bản fax thay cho tài liệu bị mất hoặc hủy trong thời hạn 7 ngày trong khi chờ nhận được bản tài liệu được cấp lại.

(d) Cục HKVN có trách nhiệm cấp lại tài liệu trong thời hạn 7 ngày kể từ ngày nhận đủ hồ sơ hoặc thông báo từ chối cấp lại, có nêu rõ lý do.

1.063 GIẢ MẠO, GIAN LẬN HOẶC LÀM SAI LỆCH TÀI LIỆU⁸

a) ⁹Đối với các tài liệu, Giấy chứng nhận, năng định, văn bằng hoặc giấy phép, đơn xin hoặc bản sao được phê chuẩn, chấp thuận, cấp, cấp lại theo quy định của

⁸ Tên Điều này được sửa đổi theo quy định tại khoản a Mục 5 Phụ lục I sửa đổi, bổ sung một số điều của Phần 1 Bộ Quy chế an toàn hàng không dân dụng lĩnh vực tàu bay và khai thác tàu bay ban hành kèm theo Thông tư số 21/2017/TT-BGTVT ngày 30 tháng 6 năm 2017, có hiệu lực kể từ ngày 01 tháng 9 năm 2017.

⁹ Khoản này được sửa đổi theo quy định tại khoản b Mục 5 Phụ lục I sửa đổi, bổ sung một số điều của Phần 1 Bộ Quy chế an toàn hàng không dân dụng lĩnh vực tàu bay và khai thác tàu bay ban hành kèm theo Thông tư số 21/2017/TT-BGTVT ngày 30 tháng 6 năm 2017, có hiệu lực kể từ ngày 01 tháng 9 năm 2017.

Bộ quy chế An toàn hàng không dân dụng lĩnh vực tàu bay và khai thác tàu bay - Phần 1

Bộ QCATHK, các tổ chức, cá nhân không được phép thực hiện hoặc xúi giục, ép buộc thực hiện các hành vi dưới đây:

1. Khai không đúng sự thật, gian lận hoặc làm sai lệch;
2. Ghi chép giả mạo vào nhật ký kỹ thuật, hồ sơ hoặc báo cáo theo yêu cầu của Bộ QCATHK hoặc được sử dụng để thể hiện sự tuân thủ với các yêu cầu của Bộ QCATHK;
3. Tái bản với mục đích giả mạo;
4. Sửa chữa, tẩy xóa.

(b) Bất cứ người nào thực hiện các hành vi không được phép quy định tại khoản (a) của Điều này có thể bị chính thức thu hồi hoặc đình chỉ giấy phép, năng định, Giấy chứng nhận, văn bằng hoặc giấy phép của mình.

1.065 TỪ BỎ, ĐÌNH CHỈ HOẶC THU HỒI GIẤY PHÉP HOẶC CHỨNG CHỈ

(a) Bất kỳ giấy phép, Giấy chứng nhận hoặc phép bổ sung được cấp theo Bộ quy chế an toàn hàng không sẽ hết hiệu lực nếu bị từ bỏ, đình chỉ hoặc thu hồi.

(b) Người được cấp bất kỳ giấy phép, Giấy chứng nhận theo Bộ quy chế an toàn hàng không đã bị đình chỉ hoặc thu hồi phải trả lại giấy phép hoặc Giấy chứng nhận đó cho Cục HKVN khi được Cục HKVN yêu cầu.

1.067 XIN CẤP LẠI SAU KHI THU HỒI

(a) Trừ khi có quy định khác theo quy định của pháp luật liên quan, người có giấy phép, Giấy chứng nhận, năng định hoặc phép bổ sung đã bị thu hồi không được nộp đơn xin cấp bất kỳ giấy phép, Giấy chứng nhận, năng định hoặc giấy phép trong vòng 1 năm kể từ ngày thu hồi.

1.070 XIN CẤP LẠI SAU KHI BỊ ĐÌNH CHỈ

(a) Trừ khi có quy định khác theo quy định của pháp luật liên quan, người có giấy phép, Giấy chứng nhận, năng định hoặc phép bổ sung bị đình chỉ không thể nộp đơn xin cấp bất kỳ giấy phép, Giấy chứng nhận, năng định hoặc phép bổ sung trong thời gian đình chỉ.

1.073 TỰ NGUYỆN TỪ BỎ HOẶC ĐỔI GIẤY PHÉP

(a) Người được cấp giấy phép, Giấy chứng nhận hoặc phép bổ sung theo Bộ Quy chế an toàn hàng không này có thể tự nguyện từ bỏ tài liệu đó để:

Bộ quy chế An toàn hàng không dân dụng lĩnh vực tàu bay và khai thác tàu bay - Phần 1

- (1) Xóa bỏ;
- (2) Cấp một giấy phép thấp hơn; hoặc
- (3) Một giấy phép khác mà một số năng định cụ thể bị xóa bỏ.

(b) Đơn đề nghị từ bỏ giấy phép phải gồm tuyên bố sau hoặc tương tự cùng với chữ ký: “Yêu cầu này được đưa ra với các lý do của (cá nhân, tổ chức), với nhận thức đầy đủ rằng (tên giấy phép hoặc năng định phù hợp) của (cá nhân, tổ chức) sẽ không được cấp lại trừ khi được kiểm tra đạt yêu cầu theo quy định đối với việc cấp các tài liệu này”.

CHƯƠNG E: CÁC YÊU CẦU VỀ KIỂM TRA TỔNG QUÁT**1.080 PHẠM VI ÁP DỤNG**

(a) Chương này quy định các yêu cầu về kiểm tra tổng quát áp dụng cho các nhân viên và tổ chức hàng không quy định tại Bộ quy chế an toàn hàng không này.

1.083 KIỂM TRA VÀ BÁO CÁO VỀ CHẤT GÂY NGHIỆN VÀ ĐỒ UỐNG CỒN

(a) Người lao động thực hiện công việc đòi hỏi phải có giấy phép, năng định, Giấy chứng nhận, văn bằng hoặc phép bổ sung theo quy định của Bộ quy chế an toàn hàng không một cách trực tiếp hoặc thông qua hợp đồng với người có Giấy chứng nhận do Cục HKVN cấp nếu có vi phạm liên quan đến chất gây nghiện và đồ uống có cồn có thể:

(1) Bị từ chối cấp bằng, Giấy chứng nhận, năng định, văn bằng hoặc phép bổ sung trong thời hạn đến 1 năm kể từ ngày bị từ chối; và

(2) Bị thu hồi hoặc đình chỉ giấy phép, Giấy chứng nhận, năng định, văn bằng hoặc phép bổ sung.

(b) Theo Bộ quy chế an toàn hàng không, bất kỳ người nào bị kết tội vì vi phạm pháp luật Việt Nam hoặc của bất cứ quốc gia nào về việc trồng, chế biến, sản xuất, bán, tàng trữ, vận chuyển hoặc nhập khẩu các chất gây nghiện, thuốc phiện, các chất kích thích hoặc dẫn xuất của chúng, có thể bị:

(1) Từ chối cấp giấy phép, Giấy chứng nhận, năng định, văn bằng hoặc phép bổ sung trong thời hạn đến 1 năm kể từ ngày bị tuyên án chính thức; hoặc

(2) Thu hồi hoặc đình chỉ giấy phép, Giấy chứng nhận, năng định, văn bằng hoặc phép bổ sung.

Bộ quy chế An toàn hàng không dân dụng lĩnh vực tàu bay và khai thác tàu bay - Phần 1

(c) Theo Bộ quy chế an toàn hàng không này, bất kỳ người nào từ chối xét nghiệm xác định phần trăm độ cồn trong máu khi được người có thẩm quyền yêu cầu, hay từ chối cung cấp hoặc cho phép công bố các kết quả kiểm tra khi được Cục HKVN yêu cầu có thể bị:

(1) Từ chối cấp giấy phép, Giấy chứng nhận, năng định, văn bằng hoặc phép bổ sung trong thời hạn đến 1 năm kể từ ngày đương sự có sự từ chối nêu trên; hoặc

(2) Thu hồi hoặc đình chỉ giấy phép, Giấy chứng nhận, năng định, văn bằng hoặc phép bổ sung.

CHƯƠNG F: MIỄN, MIỄN TRỪ VÀ NGOẠI LỆ (NHÂN NHƯỢNG)**1.090 PHẠM VI ÁP DỤNG**

(a) Chương này quy định các quy trình đối với việc ban hành, sửa đổi hoặc chấm dứt sự miễn, miễn trừ hoặc áp dụng ngoại lệ đối với yêu cầu của Bộ quy chế an toàn hàng không.

(b) Việc miễn, miễn trừ hoặc áp dụng ngoại lệ trong hoạt động khai thác và bảo dưỡng (sau đây được gọi là nhân nhượng) đối với người khai thác được Cục HKVN cấp Giấy chứng nhận AOC, tổ chức bảo dưỡng tàu bay được phê chuẩn phù hợp với Phần 5 và các tàu bay đăng ký quốc tịch Việt Nam bao gồm các loại cụ thể như sau:

(1) Sai lệch so với các quy trình trong tài liệu hướng dẫn khai thác tàu bay (OM), tài liệu điều hành quản lý bảo dưỡng (MME) của người khai thác tàu bay có AOC hoặc tài liệu giải trình tổ chức bảo dưỡng của tổ chức bảo dưỡng (MOE) đã được Cục HKVN phê chuẩn;

(2) Khai thác tàu bay vượt quá giới hạn theo quy định của tài liệu MEL/CDL (MEL - Danh mục thiết bị tối thiểu/CDL - Danh mục sai lệch cấu hình tàu bay) cũng như giới hạn được đã được đưa ra trong dữ liệu bảo dưỡng (AMM, IPC, SRM...);

(3) Kéo dài thời hạn bảo dưỡng tàu bay/thiết bị tàu bay đã được quy định tại tài liệu Chương trình bảo dưỡng tàu bay (AMS) do Cục HKVN phê chuẩn;

(4) Sai lệch về chủng loại dụng cụ, trang thiết bị bảo dưỡng tàu bay so với các dụng cụ, trang thiết bị được quy định trong các tài liệu bảo dưỡng đã được Cục HKVN phê chuẩn.

Bộ quy chế An toàn hàng không dân dụng lĩnh vực tàu bay và khai thác tàu bay - Phần 1**1.093 THẨM QUYỀN PHÊ CHUẨN NHÂN NHƯỢNG.**

(a)¹⁰ Theo các quy trình tại Chương này, Cục Hàng không Việt Nam có thể phê chuẩn một miễn trừ hoặc sai lệch đối với một yêu cầu cụ thể của Bộ QCATHK.

(b) Không ai được cho phép khai thác, bảo dưỡng tàu bay với nhân nhượng đối với một yêu cầu cụ thể của Bộ quy chế an toàn hàng không trừ khi tuân theo các quy định cụ thể của Chương này.

1.095 HOẠT ĐỘNG NGOÀI THẨM QUYỀN

(a) Không người nào được thực hiện, hoặc tác động để thực hiện, một hành động trái ngược với các yêu cầu của Bộ quy chế an toàn hàng không trừ khi được Cục HKVN cấp nhân nhượng theo các quy trình quy định tại Chương này.

1.097 ĐƠN ĐỀ NGHỊ CẤP NHÂN NHƯỢNG - CÁC THÔNG TIN CHUNG

(a) Đơn đề nghị cấp nhân nhượng phải được viết bằng tiếng Việt hoặc tiếng Anh theo mẫu do Cục HKVN quy định; và

(1) Nộp 2 bản trực tiếp hoặc qua đường bưu điện trong khoảng thời gian theo quy định phù hợp với loại hình nhân nhượng đề nghị được cấp về địa chỉ sau:

Phòng Tiêu chuẩn an toàn bay - Cục HKVN, số 119, phố Nguyễn Sơn, quận Long Biên, Hà Nội, Việt Nam;

(2) Yêu cầu phải gồm các thông tin sau về người nộp đơn:

(i) Tên;

(ii) Địa chỉ;

(iii) Số điện thoại;

(iv) Số fax (nếu có);

(v) Thư điện tử (nếu có), và

(vi) Người được chỉ định là đại diện của người nộp đơn về tất cả các thủ tục liên quan đến việc nộp đơn.

1.100 NỘI DUNG HỒ SƠ ĐỀ NGHỊ CẤP NHÂN NHƯỢNG

(a) Người làm đơn đề nghị cấp nhân nhượng phải cung cấp các thông tin chung có liên quan đến đề nghị cấp nhân nhượng, như sau:

¹⁰ Khoản này được sửa đổi, bổ sung theo quy định tại Mục 4 Phụ lục I sửa đổi, bổ sung một số điều của Phần 1 Bộ Quy chế an toàn hàng không dân dụng lĩnh vực tàu bay và khai thác tàu bay ban hành kèm theo Thông tư số 03/2016/TT-BGTVT ngày 31 tháng 3 năm 2016, có hiệu lực kể từ ngày 15 tháng 5 năm 2016.

Bộ quy chế An toàn hàng không dân dụng lĩnh vực tàu bay và khai thác tàu bay - Phần 1

- (1) Trích dẫn các yêu cầu cụ thể mà người nộp đơn đề nghị cấp nhân nhượng;
- (2) Các đặc tính của loại hình khai thác sẽ được thực hiện sau khi nhân nhượng được cấp;
- (3) Mô tả chi tiết yêu cầu thay thế đề xuất nhằm đáp ứng mức an toàn tương đương vì lợi ích cộng đồng;
- (4) Nêu cụ thể khoảng thời gian cụ thể hoặc kế hoạch của các công việc sẽ phải thực hiện với nhân nhượng đề nghị cấp;
- (5) Trình bày tóm tắt cơ sở tuân thủ các yêu cầu cụ thể, và trong trường hợp yêu cầu cấp nhân nhượng cho một thời hạn cố định, mô tả cách thức đạt được sự tuân thủ sau khi kết thúc thời hạn đó;
- (6) Nếu người nộp đơn yêu cầu sự xử lý khẩn cấp, cần trình bày hoàn cảnh thực tế và các lý do chứng minh sự khẩn cấp.

1.103 GIẢI TRÌNH BỔ SUNG LÝ DO ĐỀ NGHỊ CẤP NHÂN NHƯỢNG

- (a) Đơn đề nghị phải chứng minh rằng đề xuất thay thế:
 - (1) Đạt mức an toàn ít nhất tương đương với các yêu cầu trong phần được trích dẫn; hoặc
 - (2) Nếu không có mức yêu cầu an toàn, phải phù hợp với lợi ích chung.
- (b) Tối thiểu, người làm đơn đề nghị cấp nhân nhượng phải cung cấp:
 - (1) Thông tin mô tả về kinh nghiệm liên quan đến sự cố hoặc tai nạn mà người đề nghị cấp nhân nhượng có thể cảm nhận được khi thực hiện khai thác với nhân nhượng được cấp;
 - (2) Thông báo nhận dạng các khả năng rủi ro phát sinh đối với an toàn hoặc tài sản khi biện pháp thay thế được đề xuất khi cấp nhân nhượng được chấp nhận và biện pháp giải quyết khả năng rủi ro đó; và
 - (3) Luận chứng hỗ trợ việc đảm bảo an toàn đối với cộng đồng và mức an toàn tương đương là có cơ sở.
- (c) Đối với nhân nhượng sai lệch so với các quy trình trong tài liệu hướng dẫn khai thác tàu bay (OM), tài liệu điều hành quản lý bảo dưỡng (MME) của người khai thác tàu bay có AOC hoặc tài liệu giải trình tổ chức bảo dưỡng của tổ chức bảo dưỡng (MOE) đã được Cục HKVN phê chuẩn, người đề nghị cấp nhân nhượng phải cung cấp bổ sung trong hồ sơ:

Bộ quy chế An toàn hàng không dân dụng lĩnh vực tàu bay và khai thác tàu bay - Phần 1

(1) Bằng chứng về việc thực hiện các công việc bảo dưỡng cần thiết đã được thực hiện nhằm khắc phục hỏng hóc nhưng chưa đạt được kết quả, các bằng chứng về việc chuẩn bị vật tư, dụng cụ, thiết bị và nhân lực;

(2) Trường hợp đề nghị cấp nhân nhượng khai thác vượt quá giới hạn nêu trong dữ liệu bảo dưỡng (AMM, SRM, IPC...) phải có ý kiến bằng văn bản của Nhà sản xuất máy bay/động cơ.

(d) Đối với nhân nhượng cho việc khai thác tàu bay vượt quá giới hạn theo quy định của tài liệu MEL/CDL (MEL - Danh mục thiết bị tối thiểu/CDL - Danh mục sai lệch cấu hình tàu bay) cũng như giới hạn được đã được đưa ra trong dữ liệu bảo dưỡng (AMM, IPC, SRM...):

(1) Bằng chứng về việc đã thực hiện tất cả các công việc cần thiết để thực hiện công việc bảo dưỡng theo quy định của AMS nhưng chưa đạt được kết quả;

(2) Cung cấp số liệu của chương trình độ tin cậy liên quan đến thiết bị, hệ thống mà công việc bảo dưỡng đó phải thực hiện để đảm bảo việc trì hoãn công việc bảo dưỡng sẽ không ảnh hưởng đến an toàn bay;

(3) Đối với các công việc bảo dưỡng có liên quan đến thiết bị có thọ mệnh (life limited parts), yêu cầu bảo dưỡng bắt buộc (CMR*, CMR**, ALI) và các thiết bị quay động năng cao của động cơ phải có ý kiến của nhà chế tạo.

(e) Đối với nhân nhượng kéo dài thời hạn bảo dưỡng tàu bay/thiết bị tàu bay đã được quy định tại tài liệu Chương trình bảo dưỡng tàu bay (AMS) do Cục HKVN phê chuẩn:

(1) Cung cấp đầy đủ lý do và thông tin giải thích việc sử dụng các biện pháp/quy trình thay thế các quy trình đã được Cục HKVN phê chuẩn;

(2) Tài liệu chứng minh tính tương đương của các biện pháp/quy trình thay thế được sử dụng để đảm bảo mức độ an toàn bay tương đương.

(f) Sai lệch về chủng loại dụng cụ, trang thiết bị bảo dưỡng tàu bay so với các dụng cụ, trang thiết bị được quy định trong các tài liệu bảo dưỡng đã được Cục HKVN phê chuẩn:

(1) Cung cấp đầy đủ các lý do và thông tin liên quan đến việc phải sử dụng các dụng cụ, thiết bị thay thế các dụng cụ, thiết bị đã được phê chuẩn tại các tài liệu hướng dẫn bảo dưỡng hoặc các tài liệu đã được Cục HKVN phê chuẩn;

Bộ quy chế An toàn hàng không dân dụng lĩnh vực tàu bay và khai thác tàu bay - Phần 1

(2) Cung cấp bản vẽ thiết kế, tính năng kỹ thuật của các dụng cụ, thiết bị thay thế để đảm bảo tính năng tương đương với các dụng cụ, thiết bị đã được phê chuẩn;

(3) Đối với các dụng cụ, thiết bị dùng để đo đạc, căn chỉnh các tham số của hệ thống điều khiển động cơ và tàu bay phải có ý kiến bằng văn bản của nhà chế tạo.

1.105 XỬ LÝ HỒ SƠ VÀ PHÊ CHUẨN CẤP NHÂN NHƯỢNG

(a) Trong vòng 1 ngày kể từ khi nhận được hồ sơ đề nghị cấp nhân nhượng, Cục HKVN xem xét tính hợp lệ và đầy đủ của hồ sơ và thông báo cho người đề nghị cấp. Trong trường hợp hồ sơ đề nghị cấp nhân nhượng chưa hợp lệ hoặc còn thiếu thông tin theo quy định, người đề nghị phải có trách nhiệm cung cấp thông tin bổ sung và quá trình xem xét cấp nhân nhượng chỉ được tính từ khi hồ sơ được bổ sung đầy đủ.

(b) Trong vòng 2 ngày kể từ khi hồ sơ đề nghị cấp nhân nhượng được xác định là hợp lệ và đầy đủ, Cục HKVN sẽ:

(1) Tiến hành đánh giá kỹ thuật về tính khả thi của đề xuất;

(2) Nếu quyết định có lợi, công khai đề xuất, đánh giá kỹ thuật và khuyến nghị cho các bên liên quan;

(3) Cân nhắc các đánh giá của các bên liên quan;

(4) Đưa ra quyết định cuối cùng để phê chuẩn theo quy định tại Điều 20.115 tại Phần 20 của bộ quy chế này hoặc không phê chuẩn đề xuất cấp nhân nhượng và thông báo cho người đề nghị.

1.107 CÁC KẾT QUẢ ĐÁNH GIÁ KỸ THUẬT

(a) Cục HKVN sẽ tiến hành đánh giá kỹ thuật đối với đề xuất phương pháp tuân thủ thay thế.

(b) Người thực hiện đánh giá kỹ thuật sẽ làm một báo cáo nội bộ tóm tắt các phát hiện của mình về:

(1) Sự cần thiết phải miễn trừ đối với các yêu cầu¹¹;

¹¹ Điểm này được sửa đổi theo quy định tại Mục 5 Phụ lục I sửa đổi, bổ sung một số điều của Phần 1 Bộ Quy chế an toàn hàng không dân dụng lĩnh vực tàu bay và khai thác tàu bay ban hành kèm theo Thông tư số 03/2016/TT-BGTVT ngày 31 tháng 3 năm 2016, có hiệu lực kể từ ngày 15 tháng 5 năm 2016.

Bộ quy chế An toàn hàng không dân dụng lĩnh vực tàu bay và khai thác tàu bay - Phần 1

(2) Khả năng duy trì mức an toàn tương đương;

(3) Việc phê chuẩn một phương pháp thay thế có phù hợp với lợi ích chung hay không; và

(4) Các khuyến nghị về hình thức của quyết định.

1.110 CÔNG KHAI CÁC ĐỀ XUẤT VÀ ĐÁNH GIÁ KỸ THUẬT

(a) Cục HKVN sẽ công khai bất cứ đề xuất và đánh giá kỹ thuật liên quan đến việc cấp nhân nhượng và phổ biến các thông tin này theo yêu cầu cho:

(1) Cá nhân, tổ chức đã đăng ký trước với Cục HKVN do có lợi ích liên quan đến bất cứ miễn giảm hoặc áp dụng ngoại lệ nào có thể được phê chuẩn;

(2) Cá nhân, tổ chức có giấy phép, Giấy chứng nhận, chỉ định khai thác hoặc các hình thức phê chuẩn hoặc phép bổ sung khác tương tự có thể bị ảnh hưởng bởi quyết định cấp nhân nhượng.

1.113 ĐƠN ĐỀ NGHỊ ÁP DỤNG TIỀN LỆ

Không áp dụng.

1.117 QUYỀN TỪ CHỐI PHÊ CHUẨN ĐỀ NGHỊ CẤP NHÂN NHƯỢNG

(a) Cục HKVN có quyền từ chối việc cấp nhân nhượng trong các trường hợp cụ thể như sau:

(1) Hồ sơ đề nghị cấp nhân nhượng không hợp lệ và thiếu các thông tin cần thiết cho việc đánh giá kỹ thuật để đảm bảo mức an toàn tương đương;

(2) Trong trường hợp nhận thấy việc cấp nhân nhượng có thể ảnh hưởng đến việc duy trì mức độ an toàn tối thiểu trong khai thác, bảo dưỡng tàu bay, có thể dẫn đến hậu quả uy hiếp an toàn hàng không đối với cộng đồng, hành khách và tài sản tàu bay;

(3) Không có đủ năng lực kỹ thuật để tiến hành đánh giá sự tác động của nhân nhượng đối với mức độ an toàn cần thiết.

(b) Cục HKVN có quyền từ chối việc cấp nhân nhượng trong thời hạn theo quy định nếu việc đánh giá kỹ thuật yêu cầu khoảng thời gian dài hơn, hoặc kéo dài thời gian xem xét cấp nhân nhượng. Trong trường hợp như vậy, Cục HKVN phải có văn bản thông báo cho người đề nghị cấp nhân nhượng và nêu rõ thời gian tối thiểu cần thiết cho việc cấp nhân nhượng.

Bộ quy chế An toàn hàng không dân dụng lĩnh vực tàu bay và khai thác tàu bay - Phần 1**1.120 VIỆC CÔNG KHAI VÀ TÍNH HIỆU LỰC CỦA NHÂN NHƯỢNG ĐÃ ĐƯỢC PHÊ CHUẨN**

(a) Cục HKVN sẽ công khai tất cả các nhân nhượng đã cấp thông qua việc cập nhật và tái phát hành Thông tri về miễn giảm và ngoại lệ cho:

(1) Cá nhân, tổ chức đã đăng ký trước với Cục HKVN do có lợi ích liên quan đến bất cứ miễn giảm hoặc áp dụng ngoại lệ nào có thể được phê chuẩn;

(2) Các cá nhân hoặc tổ chức có giấy phép, Giấy chứng nhận, chỉ định khai thác hoặc các hình thức phê chuẩn hoặc phép bổ sung khác tương tự; và

(3) Những người mới nộp đơn xin cấp giấy phép, Giấy chứng nhận, chỉ định khai thác hoặc các hình thức phê chuẩn hoặc phép bổ sung có liên quan.

(b) Cục HKVN sẽ công khai các nhân nhượng đã được cấp có liên quan đến các yêu cầu của Bộ quy chế an toàn hàng không trong Tập san Không báo (AIP) của Việt Nam.

CHƯƠNG G: CÔNG NHẬN GIẤY PHÉP, GIẤY CHỨNG NHẬN VÀ PHÉP BỔ SUNG**1.130 PHẠM VI ÁP DỤNG**

(a) Chương này quy định các yêu cầu chung và các quy định hành chính áp dụng đối với việc sử dụng giấy phép, Giấy chứng nhận, phê chuẩn, chỉ định hoặc phép bổ sung do quốc gia thành viên ICAO khác ban hành làm cơ sở cho việc ban hành văn bản tương tự của Cục HKVN.

1.133 CÔNG NHẬN - TỔNG QUÁT

(a) Cục HKVN có thể, sau khi đánh giá kỹ thuật và xác minh, sử dụng giấy phép, Giấy chứng nhận, phê chuẩn, chỉ định hoặc phép bổ sung do quốc gia thành viên ICAO khác ban hành làm cơ sở cho việc ban hành giấy phép, Giấy chứng nhận, phê chuẩn, chỉ định hoặc phép bổ sung có các quyền tương tự hoặc hạn chế hơn. Cục HKVN công nhận hiệu lực các Giấy chứng nhận đủ điều kiện bay, tiếng ồn, vô tuyến và giấy phép thành viên tổ bay do quốc gia khai thác ban hành thay cho quốc gia đăng ký tàu bay với điều kiện các quốc gia này là quốc gia thành viên ICAO và có thỏa thuận chuyển giao trách nhiệm giám sát an toàn theo quy định của Điều 83bis của Công ước Chi-ca-go.

Bộ quy chế An toàn hàng không dân dụng lĩnh vực tàu bay và khai thác tàu bay - Phần 1

(b) Cục HKVN không được sử dụng việc công nhận hiệu lực để chối bỏ trách nhiệm của mình trong việc đảm bảo các tài liệu gốc đang được sử dụng có giá trị và được ban hành tuân theo tiêu chuẩn ICAO hiện hành.

(c) Cục HKVN có thể tiến hành bất kỳ thử nghiệm hoặc kiểm tra bổ sung nào được coi là cần thiết về kỹ thuật và hành chính để xác nhận năng lực của người được cấp và hiệu lực của giấy phép, Giấy chứng nhận, phê chuẩn, chỉ định, hoặc phép bổ sung.

1.135 THỜI HẠN HIỆU LỰC

(a) Việc sửa đổi, đình chỉ, thu hồi hoặc tạm ngừng giấy phép, Giấy chứng nhận, phê chuẩn, chỉ định hoặc phép bổ sung do Cục HKVN cấp thông qua quá trình công nhận hiệu lực sẽ chịu sự điều chỉnh của các quy trình tương tự áp dụng cho việc sửa đổi, đình chỉ, thu hồi hoặc tạm ngừng các văn bản do Cục HKVN cấp.

(b) Trừ khi có quy định khác, mỗi giấy phép, Giấy chứng nhận, phê chuẩn, chỉ định, hoặc phép bổ sung do Cục HKVN cấp thông qua quy trình công nhận hiệu lực sẽ mất hiệu lực khi văn bản được sử dụng làm cơ sở cho việc ban hành mất hiệu lực, không được lưu hành, hay hết hạn hoặc bị quốc gia thành viên ICAO phát hành đình chỉ - thu hồi.

(c) Cục HKVN phải thông báo cho Nhà chức trách hàng không của quốc gia thành viên ICAO khác nếu trong quá trình chứng nhận, kiểm tra, giám sát hoặc điều tra, Cục HKVN xác định rằng người giữ Giấy chứng nhận, giấy phép, phê chuẩn, chỉ định hoặc phép bổ sung được ban hành trong quá trình công nhận hiệu lực:

(1) Không có khả năng hoặc điều kiện để giữ hoặc duy trì các văn bản đó;

(2) Không phù hợp với các tiêu chuẩn ICAO hiện hành hoặc các quy định về an toàn hàng không quốc gia áp dụng đối với các văn bản đó; hoặc

(3) Có liên quan đến các công việc đã được thực hiện không đáp ứng các tiêu chuẩn quốc tế về an toàn bay liên quan đến lĩnh vực thuộc văn bản đó.

1.137 NGƯỜI MANG TÀI LIỆU CÓ HIỆU LỰC

(a) Việc Cục HKVN công nhận hiệu lực của Giấy chứng nhận, giấy phép, phê chuẩn, chỉ định hoặc phép bổ sung do một quốc gia thành viên ICAO khác ban hành không phải là sự miễn trừ sự tuân thủ của người giữ các loại văn bản đó đối với các quy định của Bộ quy chế an toàn hàng không này hoặc luật pháp hiện hành của quốc gia thành viên ICAO đã ban hành văn bản gốc.

Bộ quy chế An toàn hàng không dân dụng lĩnh vực tàu bay và khai thác tàu bay - Phần 1

(b) Việc công nhận hiệu lực của Cục HKVN không phải là sự cho phép người giữ Giấy chứng nhận, giấy phép, phê chuẩn, chỉ định hoặc phép bổ sung được miễn việc kiểm tra và xác minh của Cục HKVN đối với việc duy trì năng lực và tuân thủ các tiêu chuẩn ban hành văn bản.

(c) Người giữ Giấy chứng nhận, giấy phép, phê chuẩn, chỉ định hoặc phép bổ sung được ban hành qua quá trình công nhận hiệu lực phải chịu bất kỳ sự thử nghiệm hay kiểm tra bổ sung nào cần thiết về mặt kỹ thuật hoặc hành chính do Cục HKVN tiến hành nhằm đảm bảo việc duy trì năng lực của người giữ và hiệu lực của Giấy chứng nhận, giấy phép, phê chuẩn, chỉ định hoặc phép bổ sung.

1.140 CÔNG NHẬN HIỆU LỰC GIẤY CHỨNG NHẬN LOẠI VÀ GIẤY CHỨNG NHẬN LOẠI BỔ SUNG

(a) Ngoại trừ các Giấy chứng nhận đủ điều kiện bay thử nghiệm hoặc hạn chế, tất cả các Giấy chứng nhận đủ điều kiện bay do Cục HKVN ban hành phải phù hợp với Giấy chứng nhận loại và Giấy chứng nhận loại bổ sung do quốc gia thiết kế hoặc quốc gia chế tạo ban hành và được Cục HKVN công nhận.

1.143 CÔNG NHẬN HIỆU LỰC GIẤY CHỨNG NHẬN ĐỦ ĐIỀU KIỆN BAY

(a) Cục HKVN có thể cấp Giấy chứng nhận đủ điều kiện bay trên cơ sở công nhận hiệu lực của Giấy chứng nhận đủ điều kiện bay do quốc gia thành viên ICAO khác cấp, nhưng việc duy trì hiệu lực của Giấy chứng nhận đủ điều kiện bay do Việt Nam cấp sẽ không có mối liên hệ tới Giấy chứng nhận đủ điều kiện bay của quốc gia đó.

1.145 CÔNG NHẬN HIỆU LỰC GIẤY CHỨNG NHẬN SỨC KHỎE

(a) Giấy chứng nhận sức khỏe do Cục HKVN cấp trên cơ sở công nhận hiệu lực Giấy chứng nhận sức khỏe do quốc gia thành viên ICAO khác cấp sẽ có mối liên hệ đến việc duy trì hiệu lực của Giấy chứng nhận của quốc gia đó.

1.147 CÔNG NHẬN HIỆU LỰC BẰNG VÀ PHÂN LOẠI

(a) Giấy phép, năng định và các hạn chế do Cục HKVN cấp cho công dân Việt Nam trên cơ sở công nhận hiệu lực giấy phép do quốc gia thành viên ICAO khác cấp sẽ không có mối liên hệ đến việc duy trì hiệu lực giấy phép của Quốc gia đó.

Bộ quy chế An toàn hàng không dân dụng lĩnh vực tàu bay và khai thác tàu bay - Phần 1

(b) Giấy phép, năng định và các hạn chế do Cục HKVN cấp cho các cá nhân không phải là công dân Việt Nam trên cơ sở công nhận hiệu lực giấy phép do quốc gia thành viên ICAO khác cấp sẽ có mối liên hệ đến việc duy trì hiệu lực giấy phép của Quốc gia đó.

1.150 CÔNG NHẬN HIỆU LỰC CHỨNG CHỈ NGƯỜI KHAI THÁC HÀNG KHÔNG

(a) Cục HKVN không sử dụng việc công nhận hiệu lực làm cơ sở chính trong việc cấp Giấy chứng nhận người khai thác hàng không cho một tổ chức tham gia vào lĩnh vực vận tải hàng không thương mại.

1.153 CÔNG NHẬN CÁC TỔ CHỨC PHÊ CHUẨN

(a) Cục HKVN có thể sử dụng Giấy chứng nhận, các quyền và hạn chế do quốc gia khác cấp làm cơ sở chính cho việc cho phép người được cấp Giấy chứng nhận Tổ chức bảo dưỡng được phê chuẩn do quốc gia thành viên ICAO khác cấp tiến hành bảo dưỡng và sửa chữa tàu bay đăng ký tại Việt Nam hoặc do người khai thác của Việt Nam khai thác.

(b) Cục HKVN có thể sử dụng Giấy chứng nhận, các quyền và hạn chế do quốc gia khác cấp làm cơ sở chính cho việc cho phép người được cấp Giấy chứng nhận Tổ chức huấn luyện phê chuẩn do quốc gia thành viên ICAO khác cấp cung cấp các trang thiết bị huấn luyện, thiết bị giả định, người hướng dẫn và người kiểm tra cho nhân viên hàng không và người khai thác của Việt Nam.

(c) Cục HKVN có thể sử dụng Giấy chứng nhận, các quyền và hạn chế do quốc gia khác cấp làm cơ sở chính cho việc cho phép các tổ chức do quốc gia thành viên ICAO khác phê chuẩn cung cấp các dịch vụ cho nhân viên hàng không và người khai thác của Việt Nam.

(d) Các phép bổ sung do Cục HKVN cấp cho các Tổ chức được phê chuẩn thông qua quá trình công nhận hiệu lực sẽ tiếp tục duy trì hiệu lực của Giấy chứng nhận, các quyền và hạn chế do quốc gia khác cấp.

1.155 CÔNG NHẬN HIỆU LỰC CỦA PHÊ CHUẨN, PHÉP BỔ SUNG VÀ CHỈ ĐỊNH

(a) Cục HKVN có thể sử dụng Giấy chứng nhận, các quyền và hạn chế do quốc gia khác cấp làm cơ sở chính cho việc phê chuẩn một cách độc lập các tài

Bộ quy chế An toàn hàng không dân dụng lĩnh vực tàu bay và khai thác tàu bay - Phần 1

liệu, cơ sở, thiết bị, dụng cụ huấn luyện, thiết bị mô phỏng bay đã được quốc gia thành viên ICAO khác đó phê chuẩn để sử dụng cho nhân viên hàng không hoặc người khai thác của Việt Nam, với điều kiện thực hiện đánh giá kỹ thuật, kiểm tra hoặc công nhận hiệu lực.

(b) Cục HKVN có thể sử dụng các phép bổ sung, các quyền và hạn chế do quốc gia khác cấp làm cơ sở chính cho việc cho phép sử dụng người được một quốc gia thành viên ICAO cho phép thực hiện một số chức năng nhiệm vụ thay mặt Nhà chức trách của quốc gia đó thực hiện việc kiểm tra, đánh giá nhân viên hàng không và nhà khai thác của Việt Nam, trên cơ sở các yêu cầu kỹ thuật, quy trình xác định tiêu chuẩn có thể chấp nhận được và chịu sự kiểm tra liên tục của Cục HKVN.

(c) Cục HKVN có thể sử dụng sự chỉ định, các quyền và các hạn chế mà quốc gia khác cấp làm cơ sở chính cho việc chỉ định người được một quốc gia thành viên ICAO ủy quyền tiến hành một số chức năng nhiệm vụ và thay mặt cho Nhà chức trách của quốc gia đó thay mặt Cục HKVN thực hiện những nhiệm vụ này đối với nhân viên hàng không và người khai thác của Việt Nam, trên cơ sở các yêu cầu kỹ thuật, quá trình xác định tiêu chuẩn có thể chấp nhận được và chịu sự kiểm tra liên tục của Cục HKVN.

(d) Sự phê chuẩn, phép bổ sung và chỉ định do Cục HKVN cấp qua quá trình công nhận hiệu lực có mối liên hệ đến việc duy trì hiệu lực của sự phê chuẩn, phép bổ sung và chỉ định do quốc gia khác cấp.

CHƯƠNG H : NGƯỜI ĐƯỢC ỦY QUYỀN**1.160 PHẠM VI ÁP DỤNG**

(a) Chương này mô tả các yêu cầu chung và các quy định hành chính đối với việc Cục HKVN chỉ định các cá nhân hoạt động với tư cách là đại diện của Cục HKVN để đánh giá, khảo sát, kiểm tra, kiểm định và thử nghiệm đối với cá nhân, tàu bay và tổ chức với mục đích cấp giấy phép, Giấy chứng nhận hoặc các văn bản chính thức khác.

(b) Các yêu cầu trong Chương này có thể được dùng để chỉ định một bộ phận của tổ chức tiến hành một số chức năng nhiệm vụ thay mặt cho Cục HKVN.

1.163 QUY TRÌNH CHÍNH THỨC

(a) Tất cả các hoạt động đề cử, lựa chọn, ủy quyền, giám sát và chấm dứt của những người được Cục HKVN ủy quyền phải tuân thủ quy trình chính sách và các thủ tục chính thức.

Bộ quy chế An toàn hàng không dân dụng lĩnh vực tàu bay và khai thác tàu bay - Phần 1**1.165 LỰA CHỌN**

(a) Cục HKVN đánh giá kinh nghiệm, sự huấn luyện và cam kết của tổ chức, cá nhân được lựa chọn trước khi cấp ủy quyền thực hiện thay mặt Cục HKVN. Sự đánh giá này được xác định trên cơ sở tổ chức, cá nhân được đề cử:

(1) Có đủ các trang thiết bị, nguồn lực và nhân viên tiến hành các công việc theo giấy phép được yêu cầu;

(2) Có đủ kinh nghiệm với các yêu cầu của Cục HKVN, được huấn luyện các quy trình và thủ tục để tiến hành các công việc theo giấy phép được yêu cầu; và

(3) Có đủ kinh nghiệm liên quan để tiến hành các công việc theo yêu cầu của giấy phép.

(b) Cục HKVN có thể lựa chọn và ủy quyền cho các cá nhân thực hiện chức năng giám sát viên an toàn hàng không theo các tiêu chuẩn phù hợp được quy định tại Phụ lục 1 của Điều 1.033.

(c) Trong trường hợp người được Cục HKVN ủy quyền thực hiện chức năng giám sát viên an toàn hàng không đồng thời là nhân viên hàng không của người khai thác tàu bay hoặc tổ chức bảo dưỡng (giám sát viên an toàn hàng không kiêm nhiệm), thì người khai thác tàu bay hoặc tổ chức bảo dưỡng liên quan phải đảm bảo quỹ thời gian tối thiểu là 30% của tổng thời gian làm việc hàng tháng cho giám sát viên an toàn hàng không kiêm nhiệm để có thể thực hiện các công việc được Cục HKVN ủy quyền, khi được yêu cầu;

(d) Trong khoảng thời gian giám sát viên an toàn hàng không kiêm nhiệm thực hiện các công việc do Cục HKVN yêu cầu, người khai thác tàu bay hoặc tổ chức bảo dưỡng phải đảm bảo các chế độ cho giám sát viên an toàn hàng không tương đương với mức mà họ được hưởng như trong khoảng thời gian họ làm việc bình thường.

1.167 PHÊ CHUẨN

(a) “Giấy phép ủy quyền” được cấp cho từng cá nhân được ủy quyền trong đó xác định rõ chức năng và trách nhiệm được ủy quyền và nêu rõ thời hạn ủy quyền.

(b) Mỗi cá nhân được ủy quyền cũng nhận được “Giấy chứng nhận ủy quyền”, trong đó nêu rõ tên người có thẩm quyền và loại hình ủy quyền mà người đó được thực hiện.

Bộ quy chế An toàn hàng không dân dụng lĩnh vực tàu bay và khai thác tàu bay - Phần 1**1.170 THỜI HẠN CHỨNG NHẬN ỦY QUYỀN**

(a) Việc ủy quyền có hiệu lực cho tới ngày hết hạn ghi trong giấy phép ủy quyền, trừ khi bị chấm dứt sớm hơn.

(b) Thời hạn ủy quyền tối đa là 24 tháng kể từ ngày cấp.

(c) Việc ủy quyền có thể được gia hạn căn cứ vào sự xem xét của Cục HKVN. Việc gia hạn có hiệu lực thông qua hình thức ban hành lại quyết định bổ nhiệm và việc cấp một văn bản mới ghi rõ thời gian gia hạn.

(d) Việc ủy quyền theo các quy định của Chương này bị chấm dứt:

(1) Theo yêu cầu bằng văn bản của người được ủy quyền;

(2) Theo yêu cầu bằng văn bản của người sử dụng lao động trong trường hợp cần có sự giới thiệu của người sử dụng lao động đối với việc ủy quyền;

(3) Khi người được ủy quyền không còn làm việc cho người sử dụng lao động là người đã giới thiệu việc ủy quyền cho người này;

(4) Khi Cục HKVN phát hiện người được ủy quyền không thực hiện thích đáng nhiệm vụ của mình theo sự ủy quyền;

(5) Khi hoạt động của người được ủy quyền không còn cần thiết cho Cục HKVN.

1.173 CÁC BÁO CÁO

(a) Người được ủy quyền phải làm các báo cáo theo quy định của Cục HKVN.

(b) Người được ủy quyền phải lưu giữ một bản sao tất cả tài liệu được ban hành khi thực hiện sự ủy quyền của mình tại địa điểm thích hợp do Cục HKVN quy định.

1.175 QUYỀN HẠN

(a) Người được ủy quyền có thể, trong phạm vi các hạn chế theo quy định và theo sự giám sát chung của Cục HKVN, phù hợp với phạm vi ủy quyền của mình:

(1) Tiến hành các công việc được giao tại các địa điểm được ủy quyền;

(2) Nhận đơn;

(3) Tiến hành các đánh giá, khảo sát, thử nghiệm và/hoặc kiểm tra;

(4) Cấp hoặc từ chối các giấy phép và phép bổ sung;

(5) Phê chuẩn các tài liệu kỹ thuật;

(6) Thu phí công việc mà người đó thực hiện theo quy định của pháp luật.

Bộ quy chế An toàn hàng không dân dụng lĩnh vực tàu bay và khai thác tàu bay - Phần 1**1.177 KIỂM TRA**

(a) Với bất kỳ lý do và tại bất cứ thời điểm nào, Cục HKVN có thể thanh tra, kiểm tra người được ủy quyền về việc thực hiện các công việc được ủy quyền và hồ sơ của người được ủy quyền đó.

(b) Cục HKVN được quyền tiếp cận không hạn chế nơi làm việc, nhân viên, các hồ sơ và chức năng để thực hiện các yêu cầu tại khoản (a).

(c) Để tạo điều kiện thuận lợi cho cuộc thanh tra, kiểm tra, người được ủy quyền phải kịp thời cung cấp cho Cục HKVN các thông báo định kỳ về thời gian và địa điểm tiến hành công việc được ủy quyền theo kế hoạch.

CHƯƠNG I: HỆ THỐNG QUẢN LÝ AN TOÀN CỦA ĐƠN VỊ CUNG CẤP DỊCH VỤ¹²**1.180 ĐỐI TƯỢNG ÁP DỤNG**

Các tổ chức sau đây phải xây dựng, triển khai thực hiện Hệ thống Quản lý an toàn trong khuôn khổ của Chương trình An toàn quốc gia của Việt Nam:

a. Tổ chức huấn luyện được Cục Hàng không Việt Nam phê chuẩn phù hợp với Phần 9 Bộ QCATHK hoạt động trong môi trường có rủi ro an toàn liên quan đến khai thác tàu bay trong quá trình cung cấp dịch vụ thuộc phạm vi hoạt động;

b. Người khai thác tàu bay cánh bằng hoặc tàu bay trực thăng được phê chuẩn phù hợp với Phần 12 Bộ QCATHK thực hiện vận tải hàng không, bao gồm cả các hoạt động bảo dưỡng không do tổ chức bảo dưỡng được phê chuẩn thực hiện;

c. Tổ chức bảo dưỡng được phê chuẩn phù hợp với Phần 5 Bộ QCATHK cung cấp dịch vụ bảo dưỡng tàu bay cho người khai thác tàu bay cánh bằng hoặc trực thăng tham gia vận tải hàng không.

1.185 CẤU TRÚC HỆ THỐNG QUẢN LÝ AN TOÀN¹³

Hệ thống SMS của đơn vị cung cấp dịch vụ phải:

¹² Chương này được bổ sung theo quy định tại Mục 6 Phụ lục I sửa đổi, bổ sung một số điều của Phần 1 Bộ Quy chế an toàn hàng không dân dụng lĩnh vực tàu bay và khai thác tàu bay ban hành kèm theo Thông tư số 03/2016/TT-BGTVT ngày 31 tháng 3 năm 2016, có hiệu lực kể từ ngày 15 tháng 5 năm 2016.

¹³ Số thứ tự Điều này được sửa đổi theo quy định tại Mục 2 Phụ lục I sửa đổi, bổ sung một số điều của Phần 1 Bộ Quy chế an toàn hàng không dân dụng lĩnh vực tàu bay và khai thác tàu bay ban hành kèm theo Thông tư số 21/2017/TT-BGTVT ngày 30 tháng 6 năm 2017, có hiệu lực kể từ ngày 01 tháng 9 năm 2017.

Bộ quy chế An toàn hàng không dân dụng lĩnh vực tàu bay và khai thác tàu bay - Phần 1

- a. Được thiết lập phù hợp với các Phụ lục 1, 2, 3, 4 và 5 của Điều 1.185;
- b. Phù hợp với quy mô và mức độ phức tạp của hoạt động và dịch vụ hàng không của tổ chức cung cấp dịch vụ.

CHƯƠNG K: BỔ SUNG CÁC YÊU CẦU CỦA BỘ QUY CHẾ AN TOÀN HÀNG KHÔNG DÂN DỤNG LĨNH VỰC TÀU BAY VÀ KHAI THÁC TÀU BAY¹⁴**1.190 PHẠM VI ÁP DỤNG**

a. Chương này quy định quy trình bổ sung, sửa đổi hoặc hủy bỏ các yêu cầu của Bộ QCATHK để:

1. Duy trì việc tuân thủ với các quy định của ICAO;
2. Bổ sung các khuyến cáo thực hành của ICAO có liên quan;
3. Bổ sung các khuyến cáo thực hành của quốc tế đặc trưng liên quan tới an toàn hàng không;
4. Bổ sung các yêu cầu cụ thể phát sinh trong môi trường hoạt động hàng không của Việt Nam vì lợi ích an toàn của cộng đồng;
5. Thay thế và hủy bỏ các yêu cầu không còn được áp dụng.

b. Các tổ chức hoạt động trong lĩnh vực hàng không được khuyến khích đóng góp ý kiến đề xuất đối với các quy định về an toàn hàng không, bao gồm cả quá trình xây dựng và ban hành văn bản quy phạm pháp luật liên quan.”

1.193 THẨM QUYỀN XÂY DỰNG VÀ BAN HÀNH VĂN BẢN QUY PHẠM PHÁP LUẬT

a. ¹⁵Căn cứ chức năng, nhiệm vụ được giao, Cục HKVN xây dựng các quy định về an toàn hàng không, các tài liệu hướng dẫn trình Bộ Giao thông vận tải ban

¹⁴ Chương này được bổ sung theo quy định tại Mục 7 Phụ lục I sửa đổi, bổ sung một số điều của Phần 1 Bộ Quy chế an toàn hàng không dân dụng lĩnh vực tàu bay và khai thác tàu bay ban hành kèm theo Thông tư số 03/2016/TT-BGTVT ngày 31 tháng 3 năm 2016, có hiệu lực kể từ ngày 15 tháng 5 năm 2016.

¹⁵ Khoản này được sửa đổi theo quy định tại Mục 6 Phụ lục I sửa đổi, bổ sung một số điều của Phần 1 Bộ Quy chế an toàn hàng không dân dụng lĩnh vực tàu bay và khai thác tàu bay ban hành kèm theo Thông tư số 21/2017/TT-BGTVT ngày 30 tháng 6 năm 2017, có hiệu lực kể từ ngày 01 tháng 9 năm 2017.

Bộ quy chế An toàn hàng không dân dụng lĩnh vực tàu bay và khai thác tàu bay - Phần 1

hành; định kỳ rà soát Bộ QCATHK, các tài liệu hướng dẫn và chính sách thực hiện nhằm đảm bảo sự phù hợp.

b. Cục trưởng Cục Hàng không Việt Nam phải thông báo dự thảo quy định về an toàn hàng không đang được đề nghị ban hành tới cộng đồng doanh nghiệp hàng không để lấy ý kiến đóng góp.

c. Vì lợi ích an toàn của cộng đồng và đáp ứng các nghĩa vụ quốc tế của Việt Nam, Cục trưởng Cục Hàng không Việt Nam có thể ban hành yêu cầu đặc biệt như là giải pháp tạm thời để thực hiện các biện pháp khẩn cấp.

1.195 BAN HÀNH CHỈ THỊ, HUẤN LỆNH, BIỆN PHÁP ĐẶC BIỆT

a. Cục trưởng Cục Hàng không Việt Nam có thể ban hành chỉ thị, huấn lệnh, biện pháp đặc biệt khi:

1. Có trường hợp khẩn cấp được phát hiện để đảm bảo an toàn cho cộng đồng hàng không;

2. Tiêu chuẩn mới của ICAO chính thức có hiệu lực và thời hạn công bố các khác biệt với quy định của ICAO đã bắt đầu.

b. Nội dung của các chỉ thị, huấn lệnh, biện pháp đặc biệt bao gồm:

1. Số tham chiếu và tên điều;

2. Mô tả tóm tắt về các yêu cầu;

3. Xác định các mục tiêu theo quy định tại Điều 1.190 làm căn cứ cho việc đề xuất dự thảo;

4. Cơ sở cho việc ban hành;

5. Nội dung của các quy định;

6. Ngày có hiệu lực của các quy định;

7. Quá trình chuyển tiếp cho việc tuân thủ các quy định mới.

c. Các quy định của chỉ thị, huấn lệnh, biện pháp đặc biệt sẽ chấm dứt hiệu lực khi được quy định trong Bộ BQCATHK, hoặc khi Cục Hàng không Việt Nam có văn bản chấm dứt hiệu lực.

Điều 1.197. BẢO VỆ DỮ LIỆU AN TOÀN VÀ THÔNG TIN AN TOÀN¹⁶

¹⁶ Điều này được bổ sung theo quy định tại Mục 7 Phụ lục I sửa đổi, bổ sung một số điều của Phần 1 Bộ Quy chế an toàn hàng không dân dụng lĩnh vực tàu bay và khai thác tàu bay ban hành kèm theo Thông tư số 21/2017/TT-BGTVT ngày 30 tháng 6 năm 2017, có hiệu lực kể từ ngày 01 tháng 9 năm 2017.

Bộ quy chế An toàn hàng không dân dụng lĩnh vực tàu bay và khai thác tàu bay - Phần 1

a. Cục HKVN có trách nhiệm bảo vệ dữ liệu an toàn và thông tin an toàn xuất phát từ hệ thống báo cáo an toàn tự nguyện, hệ thống báo cáo bắt buộc và các nguồn báo cáo khác.

b. Cục HKVN không được cung cấp dữ liệu an toàn và thông tin an toàn từ hệ thống thu thập, phân tích cho các mục đích khác với mục đích bảo đảm và thúc đẩy an toàn, trừ khi có yêu cầu của Cơ quan có thẩm quyền.

c. Cục HKVN không được ngăn cản việc sử dụng dữ liệu an toàn hoặc thông tin an toàn cho các hành động khắc phục, phòng ngừa cần thiết nhằm bảo đảm hoặc thúc đẩy an toàn hàng không.

d. Cục HKVN phải tiến hành các biện pháp cần thiết bao gồm đẩy mạnh văn hóa báo cáo tích cực để khuyến khích công tác báo cáo thông qua hệ thống báo cáo tự nguyện và báo cáo bắt buộc.

Điều 1.199. CHIA SẺ VÀ TRAO ĐỔI THÔNG TIN AN TOÀN¹⁷

a. Trong trường hợp phát sinh các vấn đề an toàn liên quan đến quốc gia khác trong quá trình thu thập, phân tích dữ liệu an toàn, Cục HKVN có trách nhiệm chia sẻ thông tin này cho quốc gia liên quan. Trước khi chia sẻ thông tin, hai nhà chức trách hàng không cần thống nhất việc bảo vệ thông tin an toàn và mức độ các thông tin sẽ được tiết lộ.

b. Cục HKVN có trách nhiệm thúc đẩy việc thiết lập mạng lưới chia sẻ, trao đổi thông tin an toàn hàng không và tạo điều kiện thuận lợi cho việc chia sẻ, trao đổi thông tin an toàn.

¹⁷ Điều này được bổ sung theo quy định tại Mục 8 Phụ lục I sửa đổi, bổ sung một số điều của Phần 1 Bộ Quy chế an toàn hàng không dân dụng lĩnh vực tàu bay và khai thác tàu bay ban hành kèm theo Thông tư số 21/2017/TT-BGTVT ngày 30 tháng 6 năm 2017, có hiệu lực kể từ ngày 01 tháng 9 năm 2017.

Bộ quy chế An toàn hàng không dân dụng lĩnh vực tàu bay và khai thác tàu bay - Phần 1**CÁC PHỤ LỤC****PHỤ LỤC 1 ĐIỀU 1.007: BẢNG CHÚ GIẢI CÁC ĐỊNH NGHĨA¹⁸**

Các định nghĩa có tại mục này áp dụng cho tất cả các yêu cầu được quy định trong Bộ Quy chế An toàn hàng không như sau:

(1) An ninh: Là tổng hợp các biện pháp, nguồn lực con người và biện pháp quản lý nhằm chống lại các hành vi can thiệp bất hợp pháp vào hoạt động hàng không dân dụng.

(2) An toàn: Là trạng thái mà trong đó rủi ro liên quan đến các hoạt động hàng không được giảm thiểu và kiểm soát tới mức chấp nhận được.

(3) Báo cáo sơ bộ: Là phương thức liên lạc sử dụng để phổ biến kịp thời các dữ liệu đã thu thập được trong giai đoạn đầu tiên phục vụ công tác điều tra.

(4) Bảo dưỡng: Thực hiện các nhiệm vụ cần thiết để đảm bảo sự liên tục của tính đủ điều kiện bay của tàu bay, bao gồm bất kỳ hay kết hợp của các công việc đại tu định kỳ, thay thế, sửa chữa hỏng hóc, áp dụng cải tiến kỹ thuật hoặc sửa chữa cấu trúc.

(5)¹⁹ Bảo dưỡng ngoại trường: là các hoạt động bảo dưỡng được thực hiện trước chuyến bay để đảm bảo tàu bay phù hợp với chuyến bay dự định. Bảo dưỡng ngoại trường bao gồm:

(i) Tìm kiếm, xác định hỏng hóc.

¹⁸ Phụ lục Điều này được sửa đổi, bổ sung theo quy định tại Mục 3 Phụ lục I sửa đổi, bổ sung một số điều của Phần 1 Bộ Quy chế an toàn hàng không dân dụng lĩnh vực tàu bay và khai thác tàu bay ban hành kèm theo Thông tư số 21/2017/TT-BGTVT ngày 30 tháng 6 năm 2017, có hiệu lực kể từ ngày 01 tháng 9 năm 2017; theo quy định tại Mục 1 Phụ lục I sửa đổi, bổ sung một số điều của Phần 1 Bộ Quy chế An toàn hàng không dân dụng lĩnh vực tàu bay và khai thác tàu bay ban hành kèm theo Thông tư số 56/2018/TT-BGTVT ngày 11 tháng 12 năm 2018, có hiệu lực kể từ ngày 30 tháng 01 năm 2019; theo quy định tại Mục 1, 2, 4 Phụ lục 1 sửa đổi, bổ sung một số điều của Phần 1 Bộ Quy chế An toàn hàng không dân dụng lĩnh vực tàu bay và khai thác tàu bay ban hành kèm theo Thông tư số 42/2020/TT-BGTVT ngày 31 tháng 12 năm 2020, có hiệu lực kể từ ngày 15 tháng 3 năm 2021.

¹⁹ Điều này được sửa đổi, bổ sung theo quy định tại Khoản a Mục 1 Phụ lục 1 sửa đổi, bổ sung một số điều của Phần 1 Bộ Quy chế An toàn hàng không dân dụng lĩnh vực tàu bay và khai thác tàu bay ban hành kèm theo Thông tư số 42/2020/TT-BGTVT ngày 31 tháng 12 năm 2020, có hiệu lực kể từ ngày 15 tháng 3 năm 2021.

Bộ quy chế An toàn hàng không dân dụng lĩnh vực tàu bay và khai thác tàu bay - Phần 1

(ii) Sửa chữa hỏng hóc.

(iii) Thay thế thiết bị tàu bay có sử dụng trang thiết bị kiểm tra (nếu cần). Thiết bị tàu bay được thay thế có thể bao gồm cả các thiết bị như động cơ và cánh quạt.

(iv) Bảo dưỡng định kỳ hoặc kiểm tra bao gồm kiểm tra trực quan có thể phát hiện các tình trạng không thỏa mãn tiêu chuẩn hay sự sai lệch rõ ràng nhưng không yêu cầu kiểm tra chuyên sâu. Việc kiểm tra cũng bao gồm kiểm tra cấu trúc bên trong, các hệ thống và động cơ mà có thể nhìn thấy thông qua các cửa, các tấm (panel) mở nhanh.

(v) Các sửa chữa và thay đổi, cải tiến nhỏ mà không cần tháo gỡ sâu và có thể được thực hiện bằng các phương tiện đơn giản.

(vi) Đối với các trường hợp bảo dưỡng tạm thời hoặc không thường xuyên (thực hiện các chỉ lệnh đủ điều kiện bay (ADs), thông báo kỹ thuật (SBs)), Người phụ trách chất lượng có thể chấp nhận một số công việc bảo dưỡng nội trường được thực hiện bởi tổ chức bảo dưỡng ngoại trường với điều kiện tất cả các yêu cầu đều đáp ứng theo quy định.”

(6) Bảo dưỡng chuyên dụng: Là các hoạt động bảo dưỡng thông thường không được thực hiện bởi Tổ chức bảo dưỡng tàu bay.

(7) Báo cáo tình trạng đường cất hạ cánh (CHC): Là báo cáo tiêu chuẩn liên quan đến tình trạng bề mặt đường CHC và ảnh hưởng của nó đến tính năng cất hạ cánh của máy bay.

(8) Bảng dữ liệu Giấy chứng nhận loại: Là một phần của Giấy chứng nhận loại ghi rõ các điều kiện và giới hạn cần thiết để đáp ứng yêu cầu của tiêu chuẩn đủ điều kiện bay được áp dụng cho loại tàu bay đó, cung cấp định nghĩa chính xác về cấu hình của sản phẩm tàu bay đã được Giấy chứng nhận loại đó phê chuẩn, bao gồm các thông tin cần thiết sau: loại động cơ (tên nhà chế tạo, số Giấy chứng nhận loại của động cơ, số lượng động cơ lắp trên tàu bay); các loại nhiên liệu có thể sử dụng; cánh quạt và các giới hạn của cánh quạt; tốc độ vòng quay (đối với trục thẳng); giới hạn mô-men truyền động (đối với trục thẳng); giới hạn tốc độ bay; dải giới hạn trọng tâm tàu bay; dải giới hạn trọng tâm tàu bay với tải trọng rỗng; các điểm tham chiếu, phương tiện dùng để kiểm tra và cân bằng tàu bay; tải trọng tối đa; tổ bay tối thiểu; số lượng ghế; tải trọng hàng hóa tối đa; lượng nhiên liệu tối đa;

Bộ quy chế An toàn hàng không dân dụng lĩnh vực tàu bay và khai thác tàu bay - Phần 1

lượng dầu nhờn tối đa; độ cao hoạt động tối đa; chuyển động của các bánh lái điều khiển; số xuất xưởng; các căn cứ phê chuẩn và chế tạo sản phẩm tàu bay.

(9) Bay bằng: Là mực bay được duy trì trong suốt phần lớn chuyến bay.

(10) Bay nhào lộn: Là các thao tác mà tàu bay thực hiện có chủ định gồm việc thay đổi độ cao một cách đột ngột, bay ở độ cao không bình thường hoặc bay ở các vận tốc khác nhau.

(11) Bề mặt cất cánh: Là một phần của bề mặt tại sân bay được Cục Hàng không Việt Nam (HKVN) công bố, được sử dụng cho việc chạy đà trên mặt đất hay trên mặt nước của một tàu bay cất cánh theo một hướng cụ thể.

(12) Bề mặt hạ cánh: Là một phần trên bề mặt của sân bay được Cục HKVN công bố, được sử dụng cho việc chạy đà trên mặt đất hay trên mặt nước của một tàu bay hạ cánh theo một hướng cụ thể.

(13) Bộ trưởng: Là Bộ trưởng Bộ Giao thông vận tải.

(14) Các yếu tố ngoài dự báo: Là các yếu tố có thể ảnh hưởng đến tiêu hao nhiên liệu bay khi tới sân bay đến như việc sai lệch của mỗi tàu bay từ dữ liệu tiêu hao nhiên liệu dự kiến, sai lệch từ điều kiện khí tượng dự báo, thời gian lăn dự kiến bị vượt quá trước khi cất cánh và sai lệch với đường bay và mực bay bằng (nếu có) so với kế hoạch.

(15) Các chất hướng thần/kích thích thần kinh: Gồm rượu bia, thuốc phiện, bò đờ, thuốc giảm đau và thuốc ngủ, cô-ca-in, các chất tạo ảo giác khác, chất ma túy gây ảo giác, các dung môi bị cấm nhưng không bao gồm cà-phê và thuốc lá.

(16) Các chuyến bay chở khách thường lệ: Là sự cung ứng một dịch vụ vận chuyển hàng không từ một nhà ga hàng không xác định trong một khoảng thời gian, được thông báo bằng lịch bay hoặc kế hoạch bay và được công bố trên báo, tạp chí hay các phương tiện quảng cáo khác.

(17) Các điều kiện thời tiết nhìn được bằng mắt: Là điều kiện khí tượng biểu thị bằng trị số tầm nhìn, khoảng cách tới mây và trần mây bằng hoặc lớn hơn tiêu chuẩn tối thiểu quy định.

(18) Các nguyên tắc về yếu tố con người: Là các nguyên tắc áp dụng trong thiết kế, chứng nhận, huấn luyện, khai thác và bảo dưỡng nhằm đạt được mặt bằng chung an toàn giữa con người và các thành phần hệ thống khác bằng việc xem xét hoàn chỉnh khả năng hoạt động của con người.

Bộ quy chế An toàn hàng không dân dụng lĩnh vực tàu bay và khai thác tàu bay - Phần 1

(19) Các thiết bị gây cháy: Là vật không phải diêm hay bật lửa, được chế tạo bằng vật liệu dễ cháy và khi bị bắt lửa có thể gây ra đám cháy gây thiệt hại cho tài sản hay gây ra thương tích bỏng cho con người.

(20) Các quốc gia thành viên ICAO: Là tất cả các quốc gia đã ký kết Công ước về Hàng không dân dụng quốc tế (Công ước Chi-ca-go).

(21) Các tiêu chuẩn khai thác tối thiểu của sân bay trực thăng: Là các giới hạn về việc sử dụng sân bay trực thăng, cụ thể như sau:

(i) Cát cánh: được miêu tả ở khía cạnh tầm nhìn tại đường băng hoặc phạm vi quan sát, nếu cần thiết, các điều kiện về mây;

(ii) Hạ cánh trong tiếp cận chính xác và hoạt động hạ cánh, được miêu tả ở khía cạnh tầm nhìn hoặc phạm vi quan sát tại đường băng và chiều cao, độ cao quyết định (DA/H) phù hợp với hình thức khai thác;

(iii) Hạ cánh trong tiếp cận và hoạt động hạ cánh với hướng dẫn về độ cao theo chiều thẳng đứng, được miêu tả ở khía cạnh khả năng quan sát hoặc tầm nhìn, độ cao, chiều cao giảm thấp tối thiểu (MDA/H);

(iv) Hạ cánh trong tiếp cận không chính xác và hoạt động hạ cánh, được miêu tả ở khía cạnh tầm nhìn hoặc phạm vi quan sát, độ cao, chiều cao hạ cánh tối thiểu (MDA/H) và, nếu cần thiết, các điều kiện về mây.

(22) Các yêu cầu đủ điều kiện bay thích hợp: Là các quy định chứa đựng đầy đủ và chi tiết được một quốc gia thành viên ICAO thiết lập và ban hành đối với hạng tàu bay, động cơ hay cánh quạt được xem xét.

(23) Cánh quạt: Là thiết bị tạo lực đẩy cho một tàu bay có các cánh quạt quay với tốc độ cao trên một hệ thống sinh lực và khi quay, do tương tác với không khí, cánh quạt tạo ra lực đẩy gần như vuông góc với mặt phẳng quay. Động cơ cánh quạt bao gồm các bộ phận điều khiển cánh quạt, thường do nhà sản xuất cung cấp nhưng không bao gồm các rô-to chính hoặc phụ cũng như cánh quạt trực thăng trong các hệ thống tạo lực.

(24) Cấu hình (áp dụng đối với máy bay): Là tổ hợp đặc thù các vị trí của các bộ phận có thể di chuyển được như cánh tà hay càng... có ảnh hưởng đến các đặc tính khí động học của máy bay.

(25) Chỉ lệnh đủ điều kiện bay (AD): Là yêu cầu bảo dưỡng, kiểm tra hoặc thay thế đối với tàu bay hoặc các thiết bị tàu bay bắt buộc phải được thực hiện

Bộ quy chế An toàn hàng không dân dụng lĩnh vực tàu bay và khai thác tàu bay - Phần 1

nhằm ngăn ngừa sự cố uy hiếp an toàn bay do quốc gia đăng ký tàu bay ban hành hoặc thừa nhận các yêu cầu tương tự do nhà chức trách hàng không của quốc gia thiết kế, chế tạo ban hành.

(26) Chỉ lệnh khai thác (OD): Là yêu cầu đối với các phương thức, tài liệu hướng dẫn khai thác bắt buộc người khai thác tàu bay phải thực hiện nhằm đảm bảo an toàn khai thác bay do quốc gia đăng ký hoặc quốc gia khai thác tàu bay ban hành hoặc thừa nhận các yêu cầu tương tự do nhà chức trách hàng không của quốc gia thiết kế, chế tạo ban hành.

(27) Căn cứ chính: Là địa điểm thành viên tổ bay thường xuyên bắt đầu và kết thúc một khoảng thời gian làm nhiệm vụ theo chỉ định của Người khai thác tàu bay mà tại đó, trong điều kiện bình thường Người khai thác không phải chịu trách nhiệm về điều kiện ăn ở của thành viên tổ bay.

(28) Căn cứ kiểm soát khai thác: Là địa điểm mà tại đó Người khai thác tàu bay thực hiện việc điều hành, kiểm soát khai thác.

(29) Cải tiến lớn: Là việc cải tiến không được liệt kê trong tài liệu đặc tính kỹ thuật của máy bay, động cơ và cánh quạt mà có ảnh hưởng đáng kể đến trọng lượng, cân bằng, độ bền cấu trúc, tính năng, động cơ, khai thác, đặc tính bay hoặc các thuộc tính khác ảnh hưởng đến tính đủ điều kiện bay của tàu bay hoặc không thể được thực hiện bằng các hoạt động cơ bản.

(30) Cải tiến nhỏ: Là hoạt động cải tiến khác cải tiến lớn.

(31) Cảnh báo va chạm mặt đất nâng cao: Là cảnh báo sử dụng cơ sở dữ liệu địa hình để giúp tàu bay tránh va chạm với địa hình phía trước.

(32) Chỉ số thực hiện an toàn (SPI): Thông số về an toàn được xây dựng dựa trên cơ sở dữ liệu được sử dụng nhằm theo dõi và đánh giá việc thực hiện công tác an toàn.

(33) Chiều dài đường hạ cánh cho phép (LDA): Chiều dài đường hạ cánh được công bố có thể sử dụng và phù hợp cho tàu bay hạ cánh.

(34) Chặng bay: Là một phần của khoảng thời gian thực hiện nhiệm vụ bay (FDP) tính từ thời gian tàu bay bắt đầu di chuyển với mục đích cất cánh cho đến khi dừng lại hẳn tại bãi đỗ được xác định trước.

Bộ quy chế An toàn hàng không dân dụng lĩnh vực tàu bay và khai thác tàu bay - Phần 1**(35) Chịu lửa:**

(i) Đối với vật liệu và các bộ phận dùng để không chế lửa trong một khu vực xác định, khả năng chịu lửa ít nhất phải tương đương với thép có kích thước phù hợp với mục đích sử dụng hay khả năng chịu nhiệt trong thời gian dài khi có hỏa hoạn nghiêm trọng trong thời gian dài tại khu vực xác định;

(ii) Đối với các vật liệu và bộ phận khác, khả năng chịu nhiệt và lửa ít nhất phải tương đương với thép có kích thước phù hợp với mục đích sử dụng.

(36)²⁰ **Nơi ở thích hợp:** là một phòng riêng cho mỗi thành viên tổ bay có trang bị giường được đặt trong một môi trường yên tĩnh, được lưu thông không khí đầy đủ, có thiết bị điều chỉnh được nhiệt độ, ánh sáng.

(37) Chống bắt lửa: Nghĩa là không dễ cháy tới thời điểm lan truyền ngọn lửa, ngoài các giới hạn an toàn, sau khi nguồn lửa đã bị loại bỏ.

(38) Chống cháy:

(i) Đối với các tấm hoặc các bộ phận cấu thành, chống cháy là khả năng chịu nhiệt và lửa ít nhất tương đương với hợp kim nhôm với kích thước phù hợp mục đích sử dụng;

(ii) Đối với các ống dẫn chất lỏng, các bộ phận của hệ thống chất lỏng, mạng dây điện, ống thông khí, máy móc, và các bộ điều khiển hệ thống tạo lực của tàu bay, chống cháy là khả năng thực hiện các chức năng được thiết kế dưới sức nóng và các điều kiện khác giống như khi xảy ra hỏa hoạn tại nơi đó.

(39) Chống cháy bùng: Nghĩa là không dễ cháy dữ dội khi bị đốt.

(40) Chủng loại tàu bay: Việc phân loại tàu bay theo những đặc điểm cơ bản cụ thể.

(41) Chữ ký: Là dấu hiệu nhận dạng riêng biệt của mỗi người được sử dụng để xác nhận các nội dung ghi chép và lưu trữ. Chữ ký có thể là chữ viết tay, chữ ký điện tử hoặc hình thức khác được Cục HKVN chấp thuận.

(42) Chuỗi các chuyến bay: Là các chuyến bay liên tục được bắt đầu và kết thúc trong khoảng thời gian 24 giờ, được tiến hành bởi cùng một người chỉ huy tàu bay.

²⁰ Điểm này được sửa đổi, bổ sung theo quy định tại Khoản b Mục 1 Phụ lục 1 sửa đổi, bổ sung một số điều của Phần 1 Bộ Quy chế An toàn hàng không dân dụng lĩnh vực tàu bay và khai thác tàu bay ban hành kèm theo Thông tư số 42/2020/TT-BGTVT ngày 31 tháng 12 năm 2020, có hiệu lực kể từ ngày 15 tháng 3 năm 2021.

Bộ quy chế An toàn hàng không dân dụng lĩnh vực tàu bay và khai thác tàu bay - Phần 1

(43) Chuyển bay có kiểm soát va chạm với địa hình (CFIT): Là chuyển bay xảy ra khi một tàu bay đủ điều kiện bay đang bay dưới sự điều khiển của một người lái có đủ năng lực vô tình va chạm với địa hình (nước hoặc chướng ngại vật).

(44) Chuyển bay theo quy tắc bay bằng mắt đặc biệt: Là chuyển bay VFR được chấp thuận bởi kiểm soát không lưu để khai thác trong vùng điều kiện khí tượng phía dưới điều kiện khí tượng bằng mắt.

(45) Chuyển bay trên biển đường dài: Các đường bay mà máy bay bay trên vùng nước và ở vị trí xa hơn khoảng cách tương ứng với 120 phút bay bằng hoặc 740 km (400 dặm biển), tính theo giá trị nhỏ hơn, so với khu vực đất liền phù hợp để thực hiện hạ cánh khẩn cấp.

(46) Chuyển đổi: Chuyển đổi là một hành động thực hiện bởi Cục HKVN trong việc ban hành giấy phép của mình trên cơ sở giấy phép được ban hành bởi một Quốc gia thành viên khác để cho phép sử dụng trên tàu bay đăng ký tại Việt Nam.

(47) Chuyển sân: Là việc di chuyển của thành viên tổ bay không thực hiện nhiệm vụ trên chuyến bay từ một địa điểm tới địa điểm khác theo lệnh của Người khai thác tàu bay ngoại trừ thời gian di chuyển từ nhà riêng (chỗ nghỉ riêng) đến địa điểm được yêu cầu có mặt để nhận nhiệm vụ tại căn cứ chính, thời gian di chuyển nội thị từ địa điểm nghỉ ngơi đến điểm bắt đầu làm nhiệm vụ và ngược lại.

(48) Chương trình an ninh: Là các phương pháp đã được thông qua nhằm chống lại các hành vi can thiệp bất hợp pháp vào hoạt động hàng không dân dụng quốc tế và nội địa.

(49) Chương trình an toàn: Là một bộ tích hợp các quy chế an toàn hàng không và hoạt động gắn kết nhằm mục đích nâng cao an toàn.

(50) Chương trình bảo dưỡng tàu bay (AMS): Là chương trình bảo dưỡng tàu bay do người khai thác tàu bay soạn thảo dựa trên chương trình bảo dưỡng tàu bay do nhà chế tạo ban hành và phù hợp với cấu hình tàu bay áp dụng, điều kiện khai thác và yêu cầu của nhà chức trách hàng không của quốc gia đăng ký tàu bay, được nhà chức trách hàng không của quốc gia đăng ký tàu bay phê chuẩn.

(51) Chương trình huấn luyện: Là chương trình bao gồm các khóa học, giáo trình, trang thiết bị, thiết bị huấn luyện và nhân lực cần thiết nhằm hoàn thành một mục tiêu huấn luyện cụ thể. Chương trình có thể bao gồm một giáo trình chính và một giáo trình chuyên môn.

Bộ quy chế An toàn hàng không dân dụng lĩnh vực tàu bay và khai thác tàu bay - Phần 1

(52) Chương trình phối hợp tổ bay (CRM): Là chương trình được thiết kế để nâng cao an toàn chuyến bay bằng cách tối ưu hóa việc sử dụng an toàn, hiệu quả các nguồn nhân lực, trang thiết bị và thông tin thông qua việc tăng cường trao đổi thông tin và tăng cường phối hợp giữa các thành viên tổ bay.

(53) Chuyến bay có kiểm soát: Là chuyến bay được cung cấp dịch vụ điều hành bay.

(54) Chuyến bay IFR: Là chuyến bay được thực hiện theo quy tắc bay bằng thiết bị.

(55) Chuyến bay VFR: Là chuyến bay được thực hiện theo quy tắc bay bằng mắt.

(56) Cơ quan ATS có thẩm quyền: Cơ quan có liên quan do quốc gia chỉ định chịu trách nhiệm cung cấp các dịch vụ kiểm soát không lưu trong vùng trời có liên quan.

(57) Cơ quan có thẩm quyền: Đối với chuyến bay trên công hải, cơ quan có thẩm quyền là nhà chức trách liên quan của quốc gia đăng ký; đối với chuyến bay khác, cơ quan có thẩm quyền là nhà chức trách liên quan của quốc gia có chủ quyền trên lãnh thổ được bay qua.

(58) Cơ quan điều tra tai nạn: Là cơ quan được chỉ định bởi Quốc gia có trách nhiệm đối với việc điều tra tai nạn và sự cố tàu bay theo nội dung của Phụ ước 13 của ICAO.

(59) Cơ quan quản lý dấu hiệu đăng ký chung: Là cơ quan lưu giữ sổ đăng ký phi quốc gia hoặc các phần của sổ đăng ký đó có đăng ký tàu bay của tổ chức khai thác quốc tế.

(60) Cơ sở cung cấp dịch vụ không lưu: Là một thuật ngữ chung trong từng trường hợp khác nhau chỉ cơ sở cung cấp dịch vụ điều hành bay, dịch vụ thông báo bay, dịch vụ tư vấn không lưu, dịch vụ báo động.

(61) Cơ sở kiểm soát tiếp cận: Là cơ sở được thành lập để cung cấp dịch vụ kiểm soát không lưu cho các chuyến bay được kiểm soát bay đến, hoặc bay đi từ một hay nhiều sân bay.

(62) Cơ sở kiểm soát không lưu (ATC): Là một công trình xây dựng có chứa con người và các trang thiết bị, có trách nhiệm cung cấp dịch vụ kiểm soát không lưu (bao gồm đài kiểm soát tại sân, đài tiếp cận, trung tâm). Thuật ngữ này cũng có thể được gọi là Đơn vị kiểm soát không lưu.

Bộ quy chế An toàn hàng không dân dụng lĩnh vực tàu bay và khai thác tàu bay - Phần 1

(63) Công ước Chicago: Là công ước về Hàng không dân dụng quốc tế được ký kết tại Chicago, Hoa kì, vào năm 1944, có hiệu lực năm 1947. Các điều khoản của Công ước Chicago điều chỉnh các hành động của các Quốc gia thành viên trong các lĩnh vực liên quan trực tiếp tới an toàn hàng không dân dụng quốc tế và được trình bày trong các Khuyến cáo thực hành của ICAO xuyên suốt trong các Phụ ước của Công ước.

(64) Công nhận: Là thừa nhận phương pháp thay thế hoặc các trình độ trước đây.

(65) Công nhận hiệu lực: Là việc chấp nhận Giấy chứng nhận, bằng, các phê chuẩn, bổ nhiệm hoặc thẩm quyền được cấp bởi Quốc gia thành viên ICAO khác là nền tảng cơ bản để Cục HKVN cấp Giấy chứng nhận, bằng, các phê chuẩn, bổ nhiệm hoặc thẩm quyền với cùng hoặc có thẩm quyền hạn chế hơn. Công nhận hiệu lực bao gồm:

(i) Công nhận hiệu lực giấy phép: Hành động của Quốc gia thành viên chấp nhận Giấy phép được cấp bởi quốc gia thành viên khác tương đương với giấy phép của họ.

(ii) Công nhận hiệu lực Giấy chứng nhận đủ điều kiện bay: Hành động của Quốc gia thành viên chấp nhận Giấy chứng nhận đủ điều kiện bay được cấp bởi quốc gia thành viên khác tương đương với giấy chứng nhận của họ.

(66) Cố vấn: Khi liên quan tới tai nạn tàu bay, một người được bổ nhiệm bởi Quốc gia dựa trên cơ sở trình độ của họ, với mục đích hỗ trợ Đại diện được ủy quyền trong một cuộc điều tra.

(67) Cung ứng suất ăn: Bao gồm thực phẩm, nước giải khát và các đồ khô cùng các thiết bị có liên quan sử dụng trên tàu bay.

(68) Cự ly có thể dừng khẩn cấp (ASDA): Là phần chiều dài thực của đoạn đường chạy đà có thể (TORA) cộng với chiều dài của dải hãm phanh đầu, hay còn gọi là dải hãm đầu (Stopway), nếu có.

(69) Cứu nạn: Là hoạt động nhằm cứu người đang gặp nguy kịch, cung cấp ban đầu cho họ y tế cùng các vật cần thiết và chuyển họ đến một nơi an toàn.

(70) Danh mục các vật kiểm tra: Các vật bảo dưỡng hoặc sửa chữa phải được kiểm tra bởi một người không phải người thực hiện công việc, không phải những người gây lỗi, làm sai, gây nguy hiểm tới an toàn khai thác tàu bay, không tiến

Bộ quy chế An toàn hàng không dân dụng lĩnh vực tàu bay và khai thác tàu bay - Phần 1

hành công việc một cách đúng đắn hoặc sử dụng các bộ phận hoặc vật không đảm bảo tiêu chuẩn.

(71) Danh mục kiểm tra để chấp thuận: Là tài liệu được sử dụng để hỗ trợ thực hiện kiểm tra hình dạng bên ngoài của các gói hàng nguy hiểm và những tài liệu đi kèm để xác định việc tuân thủ toàn bộ các yêu cầu có liên quan.

(72) Danh mục sai lệch cấu hình tàu bay (CDL): Là một danh mục do cơ quan chịu trách nhiệm thiết kế xây dựng, với sự phê duyệt của quốc gia thiết kế, trong đó xác định bất cứ các bộ phận bên ngoài nào của một loại tàu bay có thể bị thiếu tại thời điểm bắt đầu một chuyến bay; danh mục này bao gồm, khi cần thiết, bất kỳ các thông tin nào về các hạn chế khai thác và các khắc phục có liên quan.

(73) Danh mục thiết bị tối thiểu (MEL): Là danh mục do người khai thác tàu bay xây dựng phù hợp với, hoặc quy định chặt chẽ hơn, Danh mục thiết bị tối thiểu gốc (MMEL) của loại tàu bay đó, được Cục HKVN phê chuẩn nhằm cho phép tàu bay vào khai thác với một số thiết bị, bộ phận không hoạt động trên nguyên tắc tuân thủ các điều kiện cụ thể.

(74) Danh mục thiết bị tối thiểu gốc (MMEL): Là danh mục bao gồm các thiết bị, một hay nhiều thiết bị cùng loại, được phép không hoạt động trước khi bắt đầu chuyến bay do tổ chức thiết kế thiết lập và được nhà chức trách hàng không của quốc gia thiết kế phê chuẩn. Danh mục MMEL có thể kèm theo những điều kiện khai thác, giới hạn hoặc quy trình đặc biệt.

(75) Dẫn đường khu vực (RNAV): Là phương pháp dẫn đường cho phép tàu bay hoạt động theo vệt bay mong muốn trong tầm phủ của thiết bị dẫn đường trên mặt đất hoặc trong không gian hoặc trong tầm giới hạn khả năng của thiết bị tự dẫn trên tàu bay hoặc khi kết hợp cả hai loại thiết bị này (không bao gồm yêu cầu tính năng giám sát và cảnh báo trên tàu bay). Dẫn đường khu vực bao gồm cả dẫn đường dựa vào tính năng cũng như các hoạt động khác không đáp ứng dẫn đường theo tính năng.

(76) Dẫn đường theo tính năng (PBN): Là phương pháp dẫn đường khu vực dựa trên các yêu cầu về tính năng đối với tàu bay hoạt động dọc trong đường bay không lưu dựa trên quy trình tiếp cận bằng thiết bị hoặc trong vùng trời xác định. Các yêu cầu về tính năng được mô tả theo thuật ngữ đặc tính dẫn đường (đặc tính

Bộ quy chế An toàn hàng không dân dụng lĩnh vực tàu bay và khai thác tàu bay - Phần 1

dẫn đường RNAV, RNP) về phương diện độ chính xác, tính toàn vẹn, tính liên tục, độ sẵn sàng và chức năng cần thiết cho hoạt động trong vùng trời qui định.

(77) Dấu hiệu đăng ký chung: Là dấu hiệu đăng ký được ICAO quy định cho cơ quan quản lý dấu hiệu đăng ký chung để đăng ký tàu bay của một tổ chức khai thác quốc tế không dựa trên cơ sở quốc gia. Tất cả tàu bay của tổ chức khai thác quốc tế không dựa trên cơ sở quốc gia sẽ mang một dấu hiệu đăng ký chung giống nhau.

(78) Dịch vụ cảnh báo: Là một dịch vụ được cung cấp để thông báo cho các tổ chức thích hợp liên quan tới tàu bay có nhu cầu hỗ trợ tìm kiếm và cứu nạn, và hỗ trợ tổ chức đó theo yêu cầu.

(79) Dịch vụ điều hành bay: Là một thuật ngữ chung theo từng trường hợp chỉ dịch vụ kiểm soát đường dài, dịch vụ kiểm soát tiếp cận, dịch vụ kiểm soát mặt đất tại sân bay.

(80) Dịch vụ kiểm soát đường dài: Là dịch vụ kiểm soát không lưu cung cấp cho các chuyến bay có kiểm soát trong vùng trời không lưu.

(81) Dịch vụ kiểm soát không lưu: Là dịch vụ được cung cấp nhằm mục đích:

- (i) Ngăn ngừa va chạm giữa các tàu bay;
- (ii) Ngăn ngừa va chạm giữa tàu bay với các chướng ngại vật trên khu hoạt động tại sân bay;
- (iii) Thúc đẩy và điều hòa hoạt động bay;
- (iv) Cung cấp và tư vấn những tin tức có ích cho việc thực hiện chuyến bay an toàn và hiệu quả;
- (v) Thông báo cho các cơ quan, đơn vị liên quan về tàu bay cần phải tìm kiếm, cứu nạn và trợ giúp các cơ quan, đơn vị này theo yêu cầu.

(82) Dịch vụ kiểm soát sân bay: Là dịch vụ điều hành bay đối với hoạt động tại sân bay.

(83) Dịch vụ kiểm soát tiếp cận: Là dịch vụ kiểm soát không lưu cho các chuyến bay ở giai đoạn đi và đến.

(84) Dịch vụ mặt đất: Là dịch vụ cần thiết cho các tàu bay đến và đi từ một sân bay mà không phải là dịch vụ không lưu.

(85) Dịch vụ thông tin bay: Là dịch vụ nhằm cung cấp thông báo và thông tin hữu ích cho việc thực hiện các chuyến bay an toàn và hiệu quả.

Bộ quy chế An toàn hàng không dân dụng lĩnh vực tàu bay và khai thác tàu bay - Phần 1

(86) Dịch vụ tư vấn không lưu: Là dịch vụ được cung cấp trong phạm vi vùng trời được tư vấn để đảm bảo sự phân cách, trong chừng mực có thể nhất, giữa các tàu bay hoạt động trong kế hoạch bay IFR.

(87) Dữ liệu an toàn: Là một tập hợp xác định các sự việc hoặc các giá trị an toàn được thu thập từ các nguồn khác nhau liên quan đến hàng không và nhằm mục đích duy trì và cải tiến an toàn.

(88) Dữ liệu đủ điều kiện bay: Là bất cứ thông tin cần thiết nào nhằm đảm bảo một tàu bay hay các bộ phận thiết bị của tàu bay được duy trì ở trạng thái đủ điều kiện bay đối với tàu bay hay đủ điều kiện hoạt động đối với các thiết bị khai thác hoặc thiết bị khẩn nguy.

(89) Dữ liệu được phê chuẩn: Là các thông tin kỹ thuật do Cục HKVN phê chuẩn hoặc công nhận.

(90) Đai kiểm soát tại sân bay: Là một cơ sở được thành lập để cung cấp dịch vụ điều hành bay cho hoạt động tại sân bay.

(91) Đại lý giao nhận: Là cá nhân, tổ chức hay xí nghiệp tham gia vào hay trực tiếp cung ứng dịch vụ cho một người khai thác tàu bay.

(92) Đai trạm hàng không: Là một trạm mặt đất cung cấp dịch vụ thông tin di động hàng không. Trong một số trường hợp thì đài trạm hàng không có thể được bố trí trên tàu biển hoặc trên một dàn khoan trên biển.

(93) Đại tu: Là việc khôi phục lại tàu bay hoặc một bộ phận tàu bay sử dụng các phương pháp, kỹ thuật, thực tiễn được Cục HKVN chấp nhận, gồm việc tháo rời, làm sạch và kiểm tra được cho phép, sửa chữa nếu cần, và được lắp ráp lại, kiểm tra theo các tiêu chuẩn được phê chuẩn và dữ liệu kỹ thuật, hoặc phù hợp với các tiêu chuẩn hiện hành và dữ liệu kỹ thuật được Cục HKVN chấp nhận, đã được xây dựng và dẫn chứng bởi quốc gia thiết kế, người giữ Giấy chứng nhận loại, Giấy chứng nhận loại bổ sung hoặc một tài liệu, phần, quy trình hoặc phê chuẩn áp dụng theo Giấy phép chế tạo thiết bị tàu bay (PMA) hoặc Tiêu chuẩn kỹ thuật áp dụng đối với thiết bị tàu bay (TSO).

(94) Chứng nhận sức khỏe: Là bằng chứng người được cấp phép đáp ứng được những yêu cầu cụ thể về sức khỏe. Chứng nhận này được cấp sau khi Cơ quan cấp phép đánh giá bản báo cáo do nhân viên giám định y tế được chỉ định gửi

Bộ quy chế An toàn hàng không dân dụng lĩnh vực tàu bay và khai thác tàu bay - Phần 1

đến, nhân viên này là người tiến hành việc kiểm tra sức khỏe của những người xin cấp giấy chứng nhận.

(95) Đánh giá viên: Là một cá nhân có năng lực do Tổ chức huấn luyện hàng không (ATO) tuyển dụng; người do Cục HKVN ủy quyền thay mặt Cục HKVN thực hiện việc giám sát, kiểm tra.

(96) Đêm: Là thời gian từ lúc bắt đầu tối đến lúc bắt đầu sáng hoặc khoảng thời gian giữa hoàng hôn và bình minh. Sự khác nhau của định nghĩa này có thể theo quy định của nhà chức trách phù hợp của quốc gia có chuyến bay bay qua.

(97) Điểm báo cáo: Là một địa điểm địa lý được qui định mà theo đó vị trí của một tàu bay có thể được thông báo liên quan đến địa điểm này.

(98) Điểm đổi đài: Là điểm mà tại đó một tàu bay đang bay trên một phần của đường bay ATS được xác định bởi đài vô tuyến vô hướng sóng VHF dự kiến chuyển hướng dẫn điều hành bay ban đầu từ đài phía sau tàu bay sang một đài khác phía trước tàu bay này. Các điểm chuyển được thiết lập để tạo ra sự cân bằng tối ưu nhất đối với chất lượng và cường độ của tín hiệu giữa các đài ở mọi mực bay sẽ được sử dụng và để đảm bảo một sự hướng dẫn chung cho tất cả các tàu bay khai thác dọc theo cùng phần của đường bay ATS.

(99) Điểm xác định:

(i) Điểm xác định sau cất cánh: Là điểm, trong giai đoạn cất cánh và nâng độ cao ban đầu, mà trước điểm này, khả năng của trực thăng Loại II không bảo đảm duy trì an toàn bay với một động cơ không hoạt động và có thể phải hạ cánh khẩn cấp.

(ii) Điểm xác định sau hạ cánh: Là điểm, trong giai đoạn tiếp cận và hạ cánh mà sau điểm này khả năng của trực thăng Loại II không bảo đảm duy trì an toàn bay với một động cơ không hoạt động được và có thể phải hạ cánh khẩn cấp.

(100) Điện thoại vô tuyến: Là một hình thức thông tin liên lạc vô tuyến chủ yếu để trao đổi các thông tin theo hình thức nói.

(101) Điều khiển tàu bay: Là việc thực hiện kiểm soát chuyến bay trong suốt thời gian tàu bay đang bay.

(102) Đại diện được ủy quyền: Là người được chỉ định bởi một Quốc gia dựa trên trình độ của người đó với mục đích tham gia vào một cuộc điều tra tai nạn tàu bay được thực hiện bởi Quốc gia khác.

Bộ quy chế An toàn hàng không dân dụng lĩnh vực tàu bay và khai thác tàu bay - Phần 1

(103) Điều kiện hoạt động được tính trước: Gồm các điều kiện được nhận biết từ các trải nghiệm hoặc có thể dự đoán một cách hợp lý sẽ xảy ra trong thọ mệnh khai thác của tàu bay trên cơ sở xem xét việc hoạt động khai thác của tàu bay.

(104) Điều tra: Là một quá trình tiến hành nhằm mục đích ngăn ngừa tai nạn, sự cố tàu bay thông qua việc thu thập và phân tích thông tin, rút ra kết luận bao gồm xác định các nguyên nhân và đưa ra các khuyến cáo an toàn tương ứng.

(105) Điều tra viên chính: Là một người có năng lực, thẩm quyền thực hiện, tổ chức và kiểm soát hoạt động điều tra.

(106) Đêm theo giờ địa phương: Là khoảng thời gian kéo dài 08 giờ trong khoảng thời gian giữa 22:00 và 08:00 giờ địa phương.

(107) Đóng gói: Là đồ đựng và bất cứ thành phần hay vật liệu nào cần thiết của đồ đựng để thực hiện chức năng chứa đồ.

(108) Độ cao ca-bin: Là áp suất khí quyển liên quan đến độ cao tương ứng với áp suất đó trong Khí quyển Tiêu chuẩn.

(109) Độ cao chuyên tiếp: Là độ cao được quy định trong khu vực sân bay mà khi bay ở độ cao đó hoặc thấp hơn, vị trí theo chiều thẳng đứng của tàu bay được kiểm soát thông qua độ cao.

(110) Độ cao giảm thấp tối thiểu (MDA) hoặc Chiều cao giảm thấp tối thiểu: Là độ cao hoặc chiều cao xác định trong tiếp cận bằng thiết bị 2D hoặc tiếp cận lượn mà nếu ở dưới độ cao đó việc giảm thấp không được tiến hành mà không có các thông tin tham khảo yêu cầu về tầm nhìn. Độ cao hoặc chiều cao nêu trên có một số đặc điểm sau:

(i) Độ cao giảm thấp tối thiểu (MDA) được tham chiếu tới độ cao mực nước biển trung bình, và chiều cao giảm thấp tối thiểu (MDH) được tham chiếu tới độ cao so với mặt nước biển của sân bay hoặc tới độ cao so với mặt nước biển của ngưỡng tiếp cận hạ cánh nếu ngưỡng đó thấp hơn 2 m (7 ft) so với độ cao so với mặt nước biển của sân bay. Chiều cao giảm thấp tối thiểu cho tiếp cận lượn vòng được tham chiếu tới độ cao so với mặt nước biển của sân bay.

(ii) Đối với hạ cánh bằng thiết bị, khu vực quan sát tham chiếu được yêu cầu có nghĩa là khu vực có hỗ trợ quan sát bằng mắt thường hoặc khu vực nằm trong khu vực tiếp cận và được quan sát đủ thời gian để người phi công có thể đánh giá

Bộ quy chế An toàn hàng không dân dụng lĩnh vực tàu bay và khai thác tàu bay - Phần 1

về vị trí tàu bay và tỷ lệ thay đổi vị trí đối với đường bay dự định. Trong trường hợp tiếp cận lượn vòng thì khu vực quan sát tham chiếu được yêu cầu ở đây là không gian đường băng.

(iii) Để thuận tiện, khi cả hai thuật ngữ trên được sử dụng, chúng có thể được viết dưới dạng “Độ cao/chiều cao giảm thấp tối thiểu” và viết tắt là “MDA/H”.

(111) Độ cao hết chướng ngại vật (OCA) hoặc Chiều cao hết chướng ngại vật (OCH): Là độ cao thấp nhất hoặc chiều cao thấp nhất so với mức cao ngưỡng đường cất hạ cánh tương ứng hoặc mức cao sân bay muốn áp dụng, chỉ số này được sử dụng nhằm đảm bảo việc tuân thủ các tiêu chuẩn về chướng ngại vật phù hợp. Độ cao, chiều cao nêu trên có đặc điểm sau:

(i) Độ cao hết chướng ngại vật được tham chiếu đến độ cao mực nước biển trung bình và chiều cao hết chướng ngại vật được tham chiếu đến mức cao ngưỡng đường cất hạ cánh hoặc trong trường hợp tiếp cận không chính xác tham chiếu đến mức cao sân bay hoặc mức cao ngưỡng đường cất hạ cánh nếu ngưỡng đó thấp hơn 2 m (7 ft) so với mức cao sân bay;

(ii) Chiều cao hết chướng ngại vật đối với tiếp cận lượn vòng được tham chiếu tới mức cao sân bay;

(iii) Để tiện lợi, khi cả hai thuật ngữ trên được sử dụng, chúng có thể được viết dưới dạng “Độ cao/chiều cao hết chướng ngại vật” và viết tắt là “OCA/H”.

(112) Độ cao chạng bay tối thiểu (MSA): Độ cao thấp nhất được phép sử dụng cho phép đạt phân cách tối thiểu là 300 m (1000 ft) trên tất cả các vật thể trong khu vực vòng lượn bán kính 46 km (25 dặm biển) có tâm là điểm quy chiếu sân bay (ARP), điểm quy chiếu sân bay trực thăng (HRP) hoặc một điểm quan trọng xác định.

(113) Độ cao quyết định (DA/H): Là một độ cao được qui định trong phương thức tiếp cận chính xác hoặc tiếp cận theo phương thẳng đứng mà tại đó một tiếp cận bị lỗi phải được bắt đầu nếu việc tham chiếu bằng mắt theo yêu cầu để tiếp tục thực hiện việc tiếp cận chưa được thiết lập. Độ cao quyết định (DA) là tham chiếu tới độ cao so với mực nước biển và chiều cao ra quyết định (DH) là tham chiếu tới ngưỡng đường hạ cất cánh so với mực nước biển. Để thuận lợi khi sử dụng hai thuật ngữ này, chúng được viết là “độ cao/chiều cao ra quyết định” và được viết tắt là “DA/H”.

Bộ quy chế An toàn hàng không dân dụng lĩnh vực tàu bay và khai thác tàu bay - Phần 1

(114) Độ cao: Là khoảng cách theo chiều thẳng đứng tới một điểm hoặc một vật được xem như là một điểm, được tính từ một mốc đo cụ thể.

(115) Độ cao so với mặt nước biển: Là khoảng cách theo chiều thẳng đứng từ mực nước biển trung bình đến một mực, một điểm hoặc một vật được coi như một điểm.

(116) Đồ vật phục vụ trên chuyến bay: Là tất cả các đồ vật (không gồm đồ cung cấp suất ăn) có liên quan đến dịch vụ trên chuyến bay, bao gồm: báo, tạp chí, tai nghe, băng tiếng, băng hình, gối, chăn đắp và các đồ vệ sinh cá nhân.

(117) Đường bay được tư vấn: Là một đường bay chỉ định mà dọc theo đường bay đó có dịch vụ tư vấn không lưu.

(118) Đường cất hạ cánh: Là một khu vực hình chữ nhật được xác định trên khu đất của một sân bay dành cho việc cất hạ cánh của tàu bay.

(119) Đường hàng không: Là khu vực trên không có giới hạn xác định về độ cao, chiều rộng và được kiểm soát.

(Xem tiếp Công báo số 359 + 360)

VĂN BẢN PHÁP LUẬT KHÁC

VĂN BẢN HỢP NHẤT - BỘ GIAO THÔNG VẬN TẢI

**Văn bản hợp nhất số 15/VBHN-BGTVT ngày 12 tháng 5 năm 2022
hợp nhất Thông tư ban hành Bộ quy chế An toàn hàng không dân dụng
lĩnh vực tàu bay và khai thác tàu bay**

(Tiếp theo Công báo số 357 + 358)

Phần 1

CÁC CHÍNH SÁCH, THỦ TỤC VÀ ĐỊNH NGHĨA CHUNG

(120) Đường lăn: Là con đường được xác định trên vùng đất của một sân bay được thiết lập cho tàu bay lăn bánh và để tạo ra đường nối giữa một phần của sân bay với một phần khác.

(121) Độ dài hiệu quả của đường cất hạ cánh (CHC): Là khoảng cách để hạ cánh tính từ điểm giao giữa đầu mút tiếp cận với đường tim của đường cất hạ cánh mà tại điểm đó tàu bay được phép tiếp cận tới điểm xa nhất trên đường cất hạ cánh.

(122) Động cơ trọng yếu: Là động cơ mà sự hỏng hóc của nó sẽ tác động bất lợi đến hầu hết các hiệu năng hoặc tính năng điều khiển của tàu bay.

(123) Điểm không thể quay lại: Là vị trí cuối cùng mà tại đó tàu bay chỉ có thể tiếp tục đến được sân bay đến hoặc sân bay dự bị trên đường bay.

(124) Đủ điều kiện bay: Là tình trạng của tàu bay, động cơ tàu bay, cánh quạt tàu bay hoặc một bộ phận của tàu bay tuân thủ thiết kế được phê chuẩn và đủ điều kiện đảm bảo khai thác an toàn.

(125) Điều kiện bay liên tục: Là tập hợp các quy trình phải thực hiện theo để một tàu bay, động cơ, cánh quạt hoặc bộ phận của tàu bay tuân thủ các quy định đủ điều kiện bay được áp dụng và duy trì điều kiện khai thác an toàn trong suốt cuộc đời hoạt động của tàu bay.

(126) Đường bay không lưu ATS hoặc ATC: Là tuyến đường cụ thể được thiết kế cho các đường bay khi cần thiết để cung cấp dịch vụ không lưu. Một đường bay ATS được xác định bởi các tính năng kỹ thuật đường bay bao gồm thiết kế đường ATS, đường đến hoặc đi từ các điểm trọng yếu (điểm báo cáo), khoảng cách giữa các điểm trọng yếu, quy định báo cáo khi được xác định bởi cơ quan có thẩm quyền ATS phù hợp, độ cao an toàn thấp nhất.

Bộ quy chế An toàn hàng không dân dụng lĩnh vực tàu bay và khai thác tàu bay - Phần 1

(127) Đường CHC khô: Là đường CHC không có nước hoặc hơi ẩm trên bề mặt.

(128) Đường CHC ướt: Là đường CHC được bao phủ bởi bất kỳ vùng ẩm ướt có thể quan sát được hoặc vùng nước có độ sâu lên đến 3 mm trong vùng khai thác dự kiến.

(129) Đường CHC bị bao phủ: Là đường CHC có khu vực bề mặt trong khoảng chiều dài và chiều rộng của đường CHC được sử dụng bị bao phủ lớn hơn 25% bởi sương giá hoặc băng tuyết (dày hơn 20 mm) hoặc nước (sâu hơn 3 mm).

(130) Đặc tính dẫn đường: Là các yêu cầu về tàu bay và tổ bay cần thiết để hỗ trợ các hoạt động dẫn đường theo tính năng trong vùng trời xác định. Có hai loại đặc tính dẫn đường:

(i) Đặc tính RNP: Đặc tính dẫn đường dựa trên dẫn đường khu vực có các yêu cầu theo dõi tính năng và cảnh báo, được chỉ định bởi các tiền tố RNP: ví dụ RNP 4, RNP APCH.

(ii) Đặc tính RNAV: Đặc tính dẫn đường dựa trên dẫn đường khu vực không có theo dõi tính năng và cảnh báo, được chỉ định bởi các tiền tố RNAV, ví dụ RNAV 5, RNAV 1.

(131) Đặc tính kỹ thuật giám sát theo yêu cầu: Là các yêu cầu đối với cung cấp dịch vụ không lưu và các thiết bị mặt đất liên quan, khả năng của tàu bay và các hoạt động cần thiết để hỗ trợ giám sát dựa trên tính năng.

(132) Đặc tính kỹ thuật thông tin liên lạc theo yêu cầu: Là các yêu cầu đối với việc cung cấp dịch vụ không lưu và thiết bị mặt đất liên quan, khả năng của tàu bay và các hoạt động cần thiết để hỗ trợ thông tin liên lạc dựa trên tính năng.

(133) Điểm quyết định cất cánh: Là điểm được sử dụng để xác định tính năng cất cánh của trực thăng loại 1 khi việc hư hỏng động cơ xảy ra tại điểm này hoặc cần tiến hành hủy cất cánh hoặc có thể tiếp tục cất cánh an toàn.

(134) ²¹Điểm quyết định hạ cánh (LDP): là điểm mà trong quá trình quyết định hoạt động hạ cánh, nếu xảy ra hỏng động cơ, từ điểm này hoạt động hạ cánh có thể được tiếp tục tiến hành an toàn hoặc tiến hành đình chỉ hạ cánh. LDP chỉ áp dụng với trực thăng hạng 1.

(135) Ghế khu vực cửa thoát hiểm hành khách: Là hàng ghế nằm ở lối đi đến cửa thoát hiểm tính từ ghế ngay sát cửa thoát hiểm đến ghế ngoài cùng ngay lối đi hành lang (dọc thân) đầu tiên gần nhất cửa thoát hiểm đó và hành khách buộc

²¹ Điểm này được sửa đổi, bổ sung theo quy định tại Khoản c Mục 1 Phụ lục 1 sửa đổi, bổ sung một số điều của Phần 1 Bộ Quy chế An toàn hàng không dân dụng lĩnh vực tàu bay và khai thác tàu bay ban hành kèm theo Thông tư số 42/2020/TT-BGTVT ngày 31 tháng 12 năm 2020, có hiệu lực kể từ ngày 15 tháng 3 năm 2021.

Bộ quy chế An toàn hàng không dân dụng lĩnh vực tàu bay và khai thác tàu bay - Phần 1

phải vượt qua lối đi này để tới được cửa thoát hiểm. Ghế khu vực này phải đảm bảo hành khách có thể tiếp cận thẳng tới cửa thoát hiểm mà không bị cản trở bởi bất kỳ vật cản nào trên lối đi.

(136) Gia hạn giấy phép, năng định, thẩm quyền hoặc giấy chứng nhận: Là thủ tục được thực hiện khi giấy phép, năng định, thẩm quyền hoặc giấy chứng nhận còn hiệu lực nhằm cho phép người giữ các tài liệu này có thể thực hiện các thẩm quyền quy định thêm một khoảng thời gian cụ thể dựa trên việc tuân thủ các quy định đối với mỗi loại tài liệu.

(137) Giai đoạn bay trọng yếu của chuyến bay: Những giai đoạn hoạt động của tàu bay bao gồm lăn, cất cánh và hạ cánh và tất cả các hoạt động bay dưới độ cao 10,000 ft, ngoại trừ khi bay bằng.

(138) ²²Giai đoạn bay bằng: là một giai đoạn của chuyến bay tính từ khi kết thúc giai đoạn cất cánh và lấy độ cao cho đến giai đoạn bắt đầu giảm độ cao để tiếp cận và hạ cánh.

(139) Giai đoạn tiếp cận chót (FAS): Là giai đoạn của phương thức tiếp cận bằng thiết bị trong đó độ chính xác đường trượt và việc hạ thấp độ cao để hạ cánh đã được hoàn thành.

(140) Giai đoạn tiếp cận và hạ cánh - đối với trực thăng: Là giai đoạn này của chuyến bay từ 300 m (1.000 ft) so với mặt nước biển của khu vực tiếp cận và hạ cánh cuối cùng (FATO), nếu chuyến bay dự định vượt quá độ cao này, hoặc từ khi bắt đầu giảm độ cao trong các trường hợp khác, xuống điểm hạ cánh hoặc điểm hạ cánh huyệt.

(141) Giai đoạn cất cánh và bay lấy độ cao ban đầu: Là giai đoạn bắt đầu từ cất cánh tới độ cao 300 m (1000 ft) trên mực cao của khu vực FATO, nếu kế hoạch bay được lập để vượt quá độ cao này hoặc tới điểm bắt đầu lấy độ cao đối với các trường hợp khác.

(142) ²³Giải lao: là quãng thời gian nằm trong khoảng thời gian làm nhiệm vụ bay, ngắn hơn khoảng thời gian nghỉ ngơi, trong đó thành viên tổ bay được miễn tất cả nhiệm vụ và quãng thời gian này được tính là thời gian làm nhiệm vụ bay.

²² Điểm này được sửa đổi, bổ sung theo quy định tại Khoản d Mục 1 Phụ lục 1 sửa đổi, bổ sung một số điều của Phần 1 Bộ Quy chế An toàn hàng không dân dụng lĩnh vực tàu bay và khai thác tàu bay ban hành kèm theo Thông tư số 42/2020/TT-BGTVT ngày 31 tháng 12 năm 2020, có hiệu lực kể từ ngày 15 tháng 3 năm 2021.

²³ Điểm này được sửa đổi, bổ sung theo quy định tại Khoản đ Mục 1 Phụ lục 1 sửa đổi, bổ sung một số điều của Phần 1 Bộ Quy chế An toàn hàng không dân dụng lĩnh vực tàu bay và khai thác tàu bay ban hành kèm theo Thông tư số 42/2020/TT-BGTVT ngày 31 tháng 12 năm 2020, có hiệu lực kể từ ngày 15 tháng 3 năm 2021.

Bộ quy chế An toàn hàng không dân dụng lĩnh vực tàu bay và khai thác tàu bay - Phần 1

(143) Giám định viên y khoa: Là bác sỹ được đào tạo về y tế hàng không và có kiến thức, kinh nghiệm thực tiễn trong môi trường hàng không, được chỉ định bởi Cục HKVN để tiến hành kiểm tra tình trạng sức khỏe của Người nộp đơn giám định sức khỏe nhằm cấp Giấy chứng nhận hoặc năng định theo quy định.

(144) Giám đốc điều hành: Là người quản lý có thẩm quyền trong tổ chức nhằm đảm bảo rằng tất cả các chức năng liên quan đến an toàn của tổ chức được đảm bảo tài chính và thực hiện theo các tiêu chuẩn áp dụng.

(145) ²⁴Kiểm soát khai thác: là việc thực hiện quyền để bắt đầu, tiếp tục, chuyển hướng hoặc kết thúc một chuyến bay đảm bảo an toàn của tàu bay và tính hiệu quả, quy tắc của chuyến bay.

(146) Giám sát tự động phụ thuộc (ADS): Là kỹ thuật giám sát mà trong đó tàu bay tự động cung cấp qua đường truyền dữ liệu các số liệu từ hệ thống định vị và dẫn đường trên tàu bay, bao gồm nhận dạng tàu bay, vị trí theo không gian 04 chiều và các số liệu thích hợp khác.

(147) Giám sát phụ thuộc tự động - quảng bá (ADS-B): Là cách thức mà các tàu bay, trang thiết bị tại sân bay hoặc các đối tượng có thể truyền và nhận tự động các dữ liệu (nếu có) như đặc điểm nhận dạng, vị trí và dữ liệu bổ sung thích hợp bằng chế độ phát sóng thông qua liên kết dữ liệu.

(148) Giám sát phụ thuộc tự động - hiệp đồng (ADS-C): Là phương tiện thông qua đó hiệp đồng ADS-C được trao đổi giữa giữa hệ thống mặt đất và tàu bay qua kết nối dữ liệu, quy định trong điều kiện nào thì bản tin ADS-C sẽ được phát và dữ liệu chứa trong bản tin.

(149) Giám sát dựa trên tính năng (PBS): Là phương thức giám sát dựa trên đặc tính kỹ thuật được áp dụng theo các quy định của dịch vụ không lưu. Một đặc tính RSP bao gồm các yêu cầu về tính năng giám sát được chỉ định tới các thành phần hệ thống dưới dạng giám sát được cung cấp và thời gian truyền dẫn dữ liệu liên quan, tính liên tục, tính sẵn sàng, tích toàn vẹn và các chức năng cần thiết cho khai thác phù hợp với vùng trời xác định.

(150) Giám sát an toàn: Là chức năng được thực hiện bởi Quốc gia nhằm đảm bảo các cá nhân và tổ chức hoạt động trong lĩnh vực hàng không tuân thủ theo Luật và quy chế an toàn của quốc gia.

²⁴ Điểm này được sửa đổi, bổ sung theo quy định tại Khoản e Mục 1 Phụ lục 1 sửa đổi, bổ sung một số điều của Phần 1 Bộ Quy chế An toàn hàng không dân dụng lĩnh vực tàu bay và khai thác tàu bay ban hành kèm theo Thông tư số 42/2020/TT-BGTVT ngày 31 tháng 12 năm 2020, có hiệu lực kể từ ngày 15 tháng 3 năm 2021.

Bộ quy chế An toàn hàng không dân dụng lĩnh vực tàu bay và khai thác tàu bay - Phần 1

(151) Giáo viên hướng dẫn có thẩm quyền: Là người có Giấy chứng nhận giáo viên hướng dẫn mặt đất, hướng dẫn bay còn hiệu lực được cấp theo các quy định của Phần 7 của Bộ QCATHK khi thực hiện huấn luyện mặt đất, huấn luyện bay hoặc được Cục HKVN ủy quyền để thực hiện huấn luyện mặt đất, huấn luyện bay theo các quy định tại các phần khác của Bộ QCATHK.

(152) Giáo viên kiểm tra: Là người có trình độ được Cục HKVN ủy quyền để thực hiện kiểm tra năng lực, trình độ, kiểm tra kỹ năng, thực hành để cấp hoặc duy trì chứng chỉ cho nhân viên hàng không theo quy định.

(153) Giáo viên kiểm tra bay (trên tàu bay): Là người có đủ trình độ và được phép thực hiện đánh giá trên tàu bay, trong thiết bị huấn luyện mô phỏng bay đối với một loại tàu bay cụ thể và cho một Người khai thác tàu bay cụ thể.

(154) Giáo viên kiểm tra bay (trên buồng lái mô phỏng): Là người có đủ trình độ được thực hiện đánh giá nhưng chỉ trên thiết bị huấn luyện mô phỏng bay đối với một loại tàu bay cụ thể và cho một Người khai thác tàu bay cụ thể.

(155) Giấy chứng nhận sức khỏe: Là giấy chứng nhận được Cục HKVN cấp cho cá nhân để chứng nhận thỏa mãn các yêu cầu y tế cần thiết khi thực hiện công việc. Giấy chứng nhận này được Cục HKVN cấp trên cơ sở thẩm định báo cáo đánh giá (kiểm tra) y tế của Giám định viên y khoa được chỉ định đối với Người nộp đơn.

(156) Giấy chứng nhận loại: Là giấy chứng nhận đối với một loại tàu bay, bao gồm bản thiết kế loại, các giới hạn hoạt động, bảng dữ liệu Giấy chứng nhận loại, các tiêu chuẩn đủ điều kiện bay và mọi điều kiện hoặc giới hạn khác áp dụng cho loại tàu bay đó do Việt Nam quy định hoặc được công nhận.

(157) Giấy chứng nhận người khai thác (AOC): Là giấy chứng nhận cho phép một nhà khai thác thực hiện các hoạt động vận chuyển hàng không thương mại được quy định.

(158) Giấy xác nhận bảo dưỡng: Là tài liệu xác nhận rằng công việc bảo dưỡng tùy theo mức độ đã được hoàn thành như mong muốn, căn cứ theo những số liệu được phê duyệt và các quy trình được mô tả trong Sổ tay quy trình của Cơ sở bảo dưỡng hoặc một hệ thống tương ứng.

(159) Giới hạn huấn lệnh kiểm soát không lưu: Là điểm mà tới đó một huấn lệnh kiểm soát không lưu được cấp cho một tàu bay còn hiệu lực.

(160) Gói hàng: Là sản phẩm hoàn chỉnh của việc đóng gói, bao gồm gói hàng và vật chứa bên trong để chuẩn bị cho việc vận chuyển.

(161) Giờ tham chiếu: Là giờ địa phương tại điểm có mặt để nhận nhiệm vụ, nằm trong phạm vi 02 múi giờ xung quanh giờ địa phương, nơi thành viên tổ bay được coi là trong trạng thái thích nghi.

Bộ quy chế An toàn hàng không dân dụng lĩnh vực tàu bay và khai thác tàu bay - Phần 1

(162) **Hạ cánh hụt:** Là thao tác hạ cánh bị đình chỉ tại bất kỳ điểm nào dưới độ cao hoặc chiều cao vượt chương ngại vật.

(163) **Hạ cánh khẩn cấp trên mặt nước:** Là sự hạ cánh bắt buộc của một tàu bay trên mặt nước.

(164) **Hãng hàng không:** Là người khai thác tàu bay Việt Nam và người khai thác tàu bay nước ngoài hoạt động vì mục đích thương mại.

(165) **Hàng hóa:** Là bất kỳ tài sản nào được chuyên chở trên một tàu bay, ngoài thư tín, đồ phục vụ trên tàu bay và hành lý đi kèm hành khách hoặc hành lý thất lạc.

(166) **Hàng hóa nói chung:** Là các đồ cá nhân, hành lý, hàng hóa, thư tín, các đồ vật hoặc sự vận chuyển được đưa lên tàu bay hay đưa vào một khu vực hạn chế.

(167) **Hàng nguy hiểm ký gửi:** Là một hoặc nhiều gói hàng nguy hiểm được nhà khai thác chấp nhận từ một người gửi hàng tại một thời điểm, một địa chỉ và chuyển đến người nhận hàng ở địa chỉ đến.

(168) **Hàng hóa COMAT:** Là hàng hóa của Người khai thác chở trên tàu bay của Người khai thác với mục đích riêng của Người khai thác.

(169) ²⁵**Hàng nguy hiểm:** là vật phẩm hoặc vật chất có thể gây rủi ro đối với sức khỏe, an toàn, tài sản của con người hoặc môi trường nêu tại danh mục hàng nguy hiểm trong tài liệu hướng dẫn kỹ thuật hoặc được phân loại theo các tài liệu hướng dẫn này.

(170) **Hành lý xách tay:** Hành lý xách tay là hành lý được hành khách giữ cẩn thận và được họ mang theo lên tàu bay trong suốt chuyến bay.

(171) **Hàng không dân dụng:** Là hoạt động của tàu bay dân sự với mục đích khai thác hàng không chung, công việc trên không hoặc khai thác vận chuyển hàng không thương mại.

(172) **Hành vi can thiệp bất hợp pháp:** Là những hành vi cố tình gây nguy hiểm đối với an toàn hàng không và vận tải hàng không, như:

- (i) Chiếm đoạt bất hợp pháp tàu bay đang bay;
- (ii) Chiếm đoạt bất hợp pháp tàu bay dưới mặt đất;
- (iii) Bắt cóc con tin trong tàu bay hoặc trên sân bay;

²⁵ Điểm này được sửa đổi, bổ sung theo quy định tại Khoản g Mục 1 Phụ lục 1 sửa đổi, bổ sung một số điều của Phần 1 Bộ Quy chế An toàn hàng không dân dụng lĩnh vực tàu bay và khai thác tàu bay ban hành kèm theo Thông tư số 42/2020/TT-BGTVT ngày 31 tháng 12 năm 2020, có hiệu lực kể từ ngày 15 tháng 3 năm 2021.

Bộ quy chế An toàn hàng không dân dụng lĩnh vực tàu bay và khai thác tàu bay - Phần 1

(iv) Tấn công bằng vũ lực trong tàu bay, trong cảng hàng không sân bay hoặc trên các công trình hàng không;

(v) Đưa vũ khí hoặc các thiết bị, vật phẩm nguy hiểm vào trong tàu bay hoặc trong cảng hàng không với mục đích phạm tội;

(vi) Thông tin sai lệch để gây nguy hiểm cho sự an toàn của tàu bay đang bay hoặc trên mặt đất, gây nguy hiểm cho hành khách, tổ bay, nhân viên mặt đất hoặc công chúng, tại một cảng hàng không hoặc cơ sở hàng không dân dụng.

(173) Hạ cánh bắt buộc đảm bảo an toàn: Là hạ cánh không thể tránh khỏi hoặc hạ cánh dưới nước không gây chấn thương cho người trong máy bay hoặc trên mặt đất hoặc mặt nước.

(174) Hệ số an toàn: Là hệ số thiết kế được sử dụng để đảm bảo chịu được tải lực lớn hơn giả định và cho sự không chắc chắn trong thiết kế và chế tạo.

(175) Hệ số quá tải: Là tỷ lệ giữa trọng lượng tải cụ thể và trọng lượng của tàu bay, được diễn đạt bằng các thuật ngữ về các lực khí động, quán tính hay tác động với mặt đất.

(176) Hệ thống các tài liệu an toàn bay: Là một hệ thống các tài liệu liên quan đến nhau do người khai thác xây dựng, tập trung và tổ chức các thông tin cần thiết cho hoạt động bay và khai thác mặt đất, bao gồm tối thiểu là sổ tay hướng dẫn khai thác và sổ tay giám sát hoạt động bảo dưỡng của nhà khai thác.

(177) Hệ thống chất lượng: Là các quy trình và chính sách được tiêu chuẩn hóa dưới dạng văn bản; kiểm tra nội bộ việc thực hiện những chính sách và quy trình đó; xem xét và khuyến cáo về việc nâng cao chất lượng.

(178) Hệ thống động cơ: Là hệ thống của một hoặc nhiều động cơ và các phần có liên quan để tạo ra lực đẩy, độc lập với hoạt động liên tục của các đơn vị máy khác, nhưng không bao gồm các thiết bị tạo ra lực đẩy trong thời gian ngắn.

(179) Hệ thống động cơ chính: Là hệ thống động cơ khi hỏng có ảnh hưởng nghiêm trọng đến đặc tính của tàu bay liên quan đến trường hợp đang được xem xét.

(180) Hệ thống quản lý an toàn: Là phương pháp quản lý an toàn toàn diện, bao gồm các cơ cấu tổ chức cần thiết về mặt tổ chức, trách nhiệm, chính sách và quy trình.

(181) Hệ thống bảo dưỡng tương đương: Người có AOC có thể thực hiện các hoạt động bảo dưỡng thông qua thỏa thuận với một tổ chức bảo dưỡng hoặc tự thực hiện bảo dưỡng, bảo dưỡng dự phòng hoặc thay thế, miễn là hệ thống bảo dưỡng của Người có AOC được Cục HKVN phê chuẩn và tương đương với một tổ

Bộ quy chế An toàn hàng không dân dụng lĩnh vực tàu bay và khai thác tàu bay - Phần 1

chức bảo dưỡng, đồng thời việc đưa tàu bay hoặc sản phẩm hàng không vào khai thác phải được thực hiện bởi nhân viên kỹ thuật hàng không có chứng chỉ phù hợp hoặc chuyên gia sửa chữa tàu bay phù hợp.

(182) Hệ thống cảnh báo va chạm mặt đất (GPWS): Là một hệ thống cảnh báo sử dụng đồng hồ độ cao rada để cảnh báo cho người lái những điều kiện bay nguy hiểm.

(183) Hệ thống hướng dẫn và cảnh báo gió đứt tầm thấp: Một hệ thống sẽ cấp cảnh báo gió đứt ở tầm thấp và trong một số trường hợp cung cấp thông tin hướng dẫn cho phi công để phòng tránh.

(184) Hệ thống cảnh báo nguy cơ va chạm địa hình (TAWS): Là hệ thống cung cấp đầy đủ thông tin và cảnh báo cho thành viên tổ lái nhằm phát hiện các nguy cơ va chạm địa hình tiềm năng và từ đó tổ lái có thể có các biện pháp hữu hiệu để ngăn ngừa sự kiện chuyến bay có kiểm soát va chạm vào địa hình (CFIT).

(185) Hệ thống giảm tốc: Là hệ thống được thiết kế để giảm tốc máy bay khi chạy vượt quá đường cất hạ cánh.

(186) Hệ thống giám sát ATS: Là thuật ngữ chung có ý nghĩa khác nhau, ADS-B, PSR, SSR hoặc bất kỳ hệ thống cơ sở mặt đất có khả năng nhận dạng tàu bay.

(187) Hệ thống quản lý rủi ro mệt mỏi: Là hệ thống hoạt động dựa trên dữ liệu liên tục theo dõi và quản lý rủi ro an toàn liên quan đến mệt mỏi dựa trên các nguyên tắc và hiểu biết khoa học cũng như các kinh nghiệm khai thác nhằm mục đích đảm bảo nhân viên hàng không liên quan có đủ mức tỉnh táo cần thiết khi thực hiện nhiệm vụ. Hệ thống này có đặc điểm sau:

(i) Đây là một hệ thống quản lý mà người khai thác sử dụng để giảm thiểu ảnh hưởng của mệt mỏi trong hoạt động cụ thể;

(ii) Đây là một quá trình dựa trên dữ liệu và là một phương pháp có tính hệ thống nhằm liên tục theo dõi và quản lý các rủi ro an toàn liên quan đến các sai lỗi do mệt mỏi gây ra.

(188) Hệ thống tạo lực của máy bay: Là một hoặc nhiều động cơ được sử dụng hoặc dự định sử dụng để đẩy tàu bay. Một động cơ bao gồm một máy nén tua-bin khí, các phụ tùng và các phụ kiện cần thiết cho hoạt động của động cơ, nhưng không bao gồm cánh quạt.

(189) Hệ thống tránh va chạm trên không (ACAS): Là hệ thống trên tàu bay dựa trên hệ thống thu phát tín hiệu của ra-đa thứ cấp (SSR) hoạt động một cách độc lập với thiết bị trên mặt đất để thông báo cho người lái về khả năng va chạm với tàu bay khác cũng được trang bị hệ thống thu phát tín hiệu của ra-đa thứ cấp.

Bộ quy chế An toàn hàng không dân dụng lĩnh vực tàu bay và khai thác tàu bay - Phần 1

(190) Hồ sơ: Là bất kỳ bản viết, bản vẽ, bản đồ, băng ghi, phim, ảnh hoặc các phương tiện điện tử hoặc microfilm khác dùng để lưu trữ thông tin.

(191) Hoạt động của sân bay: Là tất cả các hoạt động trên khu vực di chuyển của tàu bay tại một sân bay và tất cả các tàu bay đang bay trong khu vực phụ cận của một sân bay. Một tàu bay được coi là trong khu vực phụ cận của một sân bay khi tàu bay này bay trong, bay vào hoặc bay ra khỏi chu vi hoạt động của một sân bay.

(192) Hoạt động không lưu: Là hoạt động của tất cả các tàu bay đang bay hoặc khai thác trên khu vực hoạt động của một sân bay.

(193) Hoạt động hạ cánh và tiếp cận sử dụng các quy trình tiếp cận bằng thiết bị:

Các hoạt động hạ cánh và tiếp cận bằng thiết bị được phân loại như sau:

(i) Tiếp cận và hạ cánh không chính xác: Phương thức tiếp cận và hạ cánh bằng thiết bị sử dụng hướng dẫn theo phương nằm ngang mà không sử dụng phương thẳng đứng;

(ii) Tiếp cận và hạ cánh theo phương thẳng đứng: Phương thức tiếp cận và hạ cánh bằng thiết bị sử dụng hướng dẫn theo phương nằm ngang và phương thẳng đứng mà không thực hiện các yêu cầu quy định cho phương thức tiếp cận và hạ cánh chính xác;

(iii) Tiếp cận và hạ cánh chính xác: Phương thức tiếp cận và hạ cánh sử dụng hướng dẫn theo phương ngang và phương thẳng đứng chính xác tối thiểu tùy theo loại hình hoạt động.

(194) Hoạt động hàng không chung: Hoạt động hàng không chung là hoạt động sử dụng tàu bay để thực hiện các chuyến bay trong các lĩnh vực công nghiệp, nông nghiệp, lâm nghiệp, ngư nghiệp, xây dựng và các lĩnh vực kinh tế khác, phục vụ tìm kiếm, cứu nạn, cấp cứu, cứu hộ, y tế, nghiên cứu khoa học, văn hóa, thể thao, đào tạo, huấn luyện, bay hiệu chuẩn, đo đạc, chụp ảnh, quay phim, bay phục vụ nhu cầu cá nhân và các hoạt động bay dân dụng khác không nhằm mục đích vận chuyển công cộng hành khách, hành lý, hàng hóa, bưu phẩm, bưu kiện, thư.

(195) Hệ thống trọng yếu khai thác EDTO: Là hệ thống tàu bay mà sự hỏng hóc hoặc xuống cấp của nó sẽ có ảnh hưởng bất lợi tới an toàn đối với chuyến bay EDTO, hoặc hệ thống có các tính năng hoạt động liên tục đặc biệt quan trọng đối với an toàn của chuyến bay và việc hạ cánh của tàu bay trong khi bay chuyển hướng EDTO.

(196) Hệ thống quan sát tổng hợp (SVS): Là hệ thống hiển thị các hình ảnh tổng hợp dựa trên dữ liệu của các cảnh quay bên ngoài được quan sát từ buồng lái.

Bộ quy chế An toàn hàng không dân dụng lĩnh vực tàu bay và khai thác tàu bay - Phần 1

(197) Hệ thống quan sát tổ hợp (CVS): Là hệ thống hiển thị các hình ảnh mà được tổng hợp từ Hệ thống quan sát nâng cao (EVS) và hệ thống quan sát tổng hợp (SVS).

(198) Hệ thống quan sát nâng cao (EVS): Là hệ thống hiển thị hình ảnh thật dưới dạng điện tử các quang cảnh bên ngoài thông qua việc sử dụng cảm biến hình ảnh (EVS không bao gồm các hệ thống quan sát hình ảnh ban đêm (NVIS)).

(199) Hiệu chuẩn: Là các hoạt động được thực hiện theo quy trình cụ thể nhằm so sánh các kết quả đo lường được thực hiện bởi một thiết bị đo lường hoặc tiêu chuẩn làm việc với các tiêu chuẩn đo lường đã được công nhận nhằm mục đích phát hiện và báo cáo hoặc loại bỏ những lỗi trong thiết bị đo lường, tiêu chuẩn làm việc, hoặc sản phẩm hàng không được thử nghiệm.

(200) Huấn lệnh kiểm soát không lưu: Là huấn lệnh của cơ sở điều hành bay cấp cho tàu bay để thực hiện chuyến bay theo điều kiện do cơ sở điều hành bay quy định, có thể đi kèm các từ "lăn", "cất cánh", "khởi hành", "đường dài", "tiếp cận", "hạ cánh" để chỉ các phần của chuyến bay mà huấn lệnh đề cập đến.

(201) Huấn luyện bay bằng thiết bị: Là việc huấn luyện do một giáo viên hướng dẫn thực hiện dưới các điều kiện thời tiết bay bằng thiết bị thực tế hoặc được giả định.

(202) Huấn luyện bay: Là việc huấn luyện bay không phải là huấn luyện mặt đất do một giáo viên hướng dẫn thực hiện trên một tàu bay.

(203) Huấn luyện được phê chuẩn: Là việc huấn luyện được thực hiện theo một chương trình và giám sát đặc biệt do Cục HKVN phê chuẩn.

(204) Huấn luyện viên được cấp phép: Là người có Giấy chứng nhận huấn luyện (giáo viên) còn giá trị cấp theo quy định của Phần 7 và Phần 9 Bộ QCATHK khi thực hiện công việc huấn luyện.

(205) Hợp đồng ADS: Là văn bản trong đó các điều khoản của một thỏa thuận ADS sẽ được trao đổi giữa hệ thống mặt đất và tàu bay và chỉ rõ các điều kiện để các báo cáo ADS được kích hoạt và các dữ liệu cần thiết được đưa vào báo cáo.

(206) Hư hại lớn: Là hư hại hoặc hỏng hóc có ảnh hưởng đến độ bền cấu trúc, tính năng và đặc tính bay của tàu bay và thường đòi hỏi phải thay thế hoặc sửa chữa lớn các thành phần bị tác động. Hỏng hóc hoặc hư hại động cơ được giới hạn tới 01 động cơ nếu duy nhất 01 động cơ hỏng hoặc bị hư hại, các tấm làm thon hoặc nắp đậy động cơ bị uốn cong, lõm ở lớp vỏ tàu bay, các lỗ thủng nhỏ trên lớp vỏ hoặc khung, hư hại dưới đất của các rô-to hoặc lá quạt, và hư hại tới càng hạ cánh, khối bánh, lốp, cánh tà, phụ trợ động cơ, phanh hoặc đầu mép cánh không

Bộ quy chế An toàn hàng không dân dụng lĩnh vực tàu bay và khai thác tàu bay - Phần 1

được xem xét là "hư hại lớn" nhằm mục đích xác định hư hại liên quan đến tai nạn tàu bay.

(207) Hướng bay: Là hướng mà tàu bay bay tới theo trục kinh tuyến, thường nói tới độ từ cực Bắc (hướng cực Bắc chuẩn, cực Bắc từ, cực Bắc theo la bàn, hoặc theo bản đồ).

(208) IFR: Là ký hiệu sử dụng để chỉ các quy tắc bay bằng thiết bị.

(209) IMC: Là ký hiệu sử dụng để chỉ các điều kiện thời tiết cho việc bay bằng thiết bị.

(210) Kế hoạch bay không lưu: Là kế hoạch bay được người lái hoặc một đại diện được chỉ định đệ trình cho đơn vị ATS mà không có bất cứ thay đổi bổ sung nào.

(211) Kế hoạch bay hiện tại: Là kế hoạch bay, kể cả các thay đổi nếu có, theo các khoảng dẫn cách tiếp theo.

(212) Kế hoạch bay khai thác: Kế hoạch của nhà khai thác nhằm tiến hành chuyến bay an toàn dựa trên việc xem xét hoạt động của tàu bay, các giới hạn hoạt động khác và những điều kiện mong đợi trên tuyến đường sẽ bay qua và tại các sân bay liên quan.

(213) Kế hoạch bay: Các thông tin được quy định cụ thể được cung cấp cho các đơn vị cung cấp dịch vụ không lưu, liên quan đến một chuyến bay dự định hay một phần của một chuyến bay.

(214) Kế hoạch bay lặp lại: Là một kế hoạch bay liên quan đến một loạt sự việc lặp lại thường xuyên, các chuyến bay cụ thể được khai thác thường lệ với các đặc tính cơ bản giống nhau, do một nhà khai thác đệ trình để các đơn vị cung cấp dịch vụ không lưu sử dụng nhiều lần.

(215) Kết luận y tế được công nhận: Là quyết định của một hoặc nhiều chuyên gia y tế về các trường hợp liên quan, có sự thảo luận với các chuyên gia khai thác bay hoặc chuyên gia khác nếu cần.

(216) Khai thác trên mặt nước: Là hoạt động khai thác tàu bay trên bề mặt nước.

(217) Khai thác ngoài khơi: Là việc khai thác lịch trình mà phần lớn các chuyến bay tiến hành trên vùng biển từ hoặc tới các vị trí ngoài khơi. Các hoạt động khai thác này bao gồm cả hỗ trợ việc khai thác dầu khí ngoài khơi, khai thác khoáng sản và chuyên chở.

(218) Khai thác tàu bay nông nghiệp: Khai thác tàu bay với mục đích:

- (i) Phát tán bất kỳ chất hấp thụ có lợi;
- (ii) Phát tán bất kỳ chất nào khác để chăm sóc cây, xử lý đất, nhân giống cây cối, hoặc kiểm soát sâu bệnh;
- (iii) Tham gia vào các hoạt động phát tán ảnh hưởng trực tiếp đến nông nghiệp, làm vườn, bảo tồn rừng, nhưng không bao gồm việc phát tán côn trùng sống.

Bộ quy chế An toàn hàng không dân dụng lĩnh vực tàu bay và khai thác tàu bay - Phần 1

(219) Khai thác tầm bay mở rộng (EDTO): Các hoạt động được thực hiện bởi một tàu bay với hai hoặc nhiều hơn hai động cơ tuốc bin ở nơi mà thời gian chuyển hướng tới một sân bay dự bị trên đường bay lớn hơn ngưỡng thời gian được quy định bởi Quốc gia người khai thác.

(220) Khai thác tiếp cận bằng thiết bị: Là việc tiếp cận và hạ cánh sử dụng thiết bị dẫn đường dựa trên quy trình tiếp cận bằng thiết bị. Có hai phương pháp thực hiện khai thác tiếp cận bằng thiết bị:

- (i) Khai thác tiếp cận thiết bị hai chiều sử dụng dẫn đường theo phương ngang;
- (ii) Khai thác tiếp cận thiết bị ba chiều sử dụng dẫn đường theo cả phương ngang và phương thẳng đứng.

(221) Khảo sát - đánh giá: Là các hoạt động của quốc gia thông qua quá trình kiểm tra và đánh giá nhằm đảm bảo các cá nhân, tổ chức được phê chuẩn, ủy quyền, cấp giấy chứng nhận duy trì việc tuân thủ các quy định và chức năng dựa theo mức độ năng lực và an toàn do quốc gia đó yêu cầu.

(222) Khí cầu có điều khiển: Là tàu bay nhẹ hơn không khí mà có động cơ điều khiển.

(223) Khí cầu: Là tàu bay nhẹ hơn không khí mà không có động cơ điều khiển.

(224) Khóa học: Là một chương trình hướng dẫn để đạt được giấy phép, năng định, tiêu chuẩn, ủy quyền hoặc cập nhật thông tin.

(225) Khoảng thời gian bay đối với máy bay: Là khoảng thời gian tính từ khi máy bay bắt đầu chuyển động khỏi vị trí đỗ với mục đích cất cánh cho đến khi máy bay dừng lại hẳn tại một điểm đỗ đã được xác định với các động cơ đều tắt.

(226) Khoảng thời gian bay đối với trực thăng: Là khoảng thời gian tính từ khi các cánh quay của trực thăng bắt đầu chuyển động cho đến khi trực thăng dừng lại kết thúc chuyến bay và các cánh quay đã dừng hẳn.

(227) Khoảng thời gian thực hiện nhiệm vụ bay: Là khoảng thời gian bắt đầu khi một thành viên tổ bay có mặt nhận nhiệm vụ bay bao gồm 01 hoặc nhiều chặng bay và kết thúc khi tàu bay dừng lại hẳn với các động cơ đều tắt khi hoàn thành chặng bay cuối mà người đó là thành viên tổ bay làm việc trên chuyến bay đó.

(228) Khối lượng treo ngoài: Là khối lượng tải được vận chuyển, hoặc chở bên ngoài thân tàu bay.

(229) Không tương thích: Là sự mô tả hàng nguy hiểm, nếu được trộn/đề lẫn với nhau, có thể dẫn đến sự đột biến nguy hiểm của nhiệt hay khí ga hoặc sản sinh ra chất ăn mòn.

(230) Khu vực cấm: Là một vùng trời có kích thước xác định, phía trên vùng đất hoặc lãnh hải của một quốc gia mà trong đó chuyến bay bị cấm.

Bộ quy chế An toàn hàng không dân dụng lĩnh vực tàu bay và khai thác tàu bay - Phần 1

(231) Khu vực có kiểm soát: Là một vùng trời được kiểm soát kéo dài lên phía trên tính từ mặt đất tới giới hạn trên cùng được quy định.

(232) Khu vực di chuyển: Là một phần của sân bay được sử dụng cho việc cất cánh, hạ cánh và chạy lăn, bao gồm cả khu vực hoạt động của tàu bay và sân đỗ.

(233) Khu vực hạ cánh: Là một phần của một khu vực di chuyển dành cho việc cất cánh và hạ cánh của tàu bay.

(234) Khu vực hạn chế (sân bay): Là bất cứ khu vực nào tại sân bay được xác định là khu vực việc ra vào hạn chế chỉ cho người có thẩm quyền, tàu bay hay phương tiện tại sân bay.

(235) Khu vực hạn chế (vùng trời): Là bất cứ vùng trời có kích thước xác định, phía trên vùng đất hoặc lãnh hải của một quốc gia mà trong đó chuyến bay phải tuân thủ các điều kiện cụ thể nhất định.

(236) Khu vực hoạt động của tàu bay: Là một phần của sân bay được sử dụng cho tàu bay cất cánh, hạ cánh, lăn, không gồm sân đỗ.

(237) Khu vực kiểm soát nhà ga: Là khu vực có kiểm soát mà thông thường được thiết lập tại điểm hợp nhất của các đường bay ATS liền kề với một hay nhiều các sân bay lớn.

(238) Khu vực nguy hiểm: Là một vùng trời có kích thước xác định mà trong đó có các hoạt động gây nguy hiểm cho chuyến bay của một tàu bay tại các thời điểm được xác định.

(239) Khu vực quan sát tham chiếu được yêu cầu: Đối với hạ cánh bằng thiết bị, thuật ngữ này có nghĩa là khu vực có hỗ trợ quan sát bằng mắt thường hoặc khu vực nằm trong khu vực tiếp cận đáng nhẽ phải được quan sát đủ thời gian để người lái có thể đánh giá về vị trí tàu bay và tỷ lệ thay đổi vị trí đối với đường bay dự định. Trong CAT III với các hoạt động tại độ cao quyết định, khu vực quan sát tham chiếu được yêu cầu là khu vực được quy định rõ ràng với quy trình và hoạt động cụ thể.

(240) Khu vực tiếp cận và cất cánh cuối cùng (FATO): Là khu vực xác định trên đó nơi hoàn tất giai đoạn cuối của hoạt động tiếp cận nhằm bay treo hoặc hạ cánh và là nơi hoạt động cất cánh được bắt đầu. Tại khu vực FATO được dùng cho các trục thẳng loại 1, khu vực xác định trên bao gồm cả khu vực từ chối cất cánh hiện có.

(241) Khu vực tín hiệu: Là khu vực trên sân bay sử dụng để hiển thị các tín hiệu mặt đất.

(242) Khung tàu bay: Bao gồm thân tàu bay, chóp đuôi, vỏ động cơ tàu bay, nắp đây máy, bề mặt cánh tàu bay (bao gồm rô-to nhưng không gồm cánh quạt và

Bộ quy chế An toàn hàng không dân dụng lĩnh vực tàu bay và khai thác tàu bay - Phần 1

cánh quay của động cơ) và cang của một tàu bay cùng các phụ kiện và các bộ điều khiển của những bộ phận này.

(243) Kiểm tra kiến thức: Việc kiểm tra kiến thức về các lĩnh vực hàng không được yêu cầu cho việc cấp giấy phép người lái hoặc năng định qua kiểm tra viết hoặc kiểm tra bằng máy tính.

(244) Kiểm tra thực hành: Là việc kiểm tra khả năng về các lĩnh vực khai thác cho việc cấp giấy phép, Giấy chứng nhận, năng định hoặc phép bổ sung được thực hiện qua việc yêu cầu người xin cấp trả lời các câu hỏi và thực hiện các thao tác trên chuyến bay, trong một buồng lái mô phỏng được phê chuẩn hoặc trong một thiết bị bay mô phỏng được phê chuẩn hoặc kết hợp cả hai phương thức này.

(245) Kiểm tra trước chuyến bay: Là hoạt động kiểm tra được tiến hành trước chuyến bay nhằm đảm bảo rằng tàu bay đảm bảo yêu cầu cho chuyến bay dự định.

(246) Kiểm tra viên: Là cá nhân có năng lực do Cục HKVN ủy quyền thực hiện việc kiểm tra trình độ người lái, một bài kiểm tra thực tiễn để lấy Giấy chứng nhận nhân viên hàng không hoặc năng định loại hay một bài kiểm tra kiến thức về Bộ QCATHK.

(247) Kiểm tra viên hàng không: Là người có năng lực do người khai thác tuyển dụng được Cục HKVN ủy quyền quản lý việc kiểm tra.

(248) Kiểu loại RNP: Là giá trị biểu diễn bằng khoảng cách tính theo NM từ vị trí dự định mà trong phạm vi đó chuyến bay được thực hiện trong thời gian ít nhất là 95% tổng thời gian bay.

(249) Khuyến cáo an toàn: Là đề xuất của nhà chức trách điều tra tai nạn tàu bay của quốc gia thực hiện điều tra, dựa trên các thông tin thu thập được trong quá trình điều tra nhằm mục đích phòng ngừa sự cố hoặc tai nạn và không nhằm mục đích xác định lỗi hoặc quy trách nhiệm pháp lý đối với cá nhân. Bên cạnh các khuyến cáo an toàn ban hành từ việc điều tra tai nạn, sự cố tàu bay, các khuyến cáo an toàn có thể xuất phát từ các nguồn khác nhau, trong đó bao gồm các nghiên cứu về an toàn.

(250) Kinh nghiệm hàng không: Là thời gian lái một tàu bay, buồng lái giả định được công nhận hoặc thời gian bay huấn luyện trên thiết bị được công nhận đáp ứng các yêu cầu huấn luyện và thời gian bay của các quy định này.

(251) Khung giờ nhịp sinh học thấp: Là khoảng thời gian giữa 02:00 và 05:59 trong múi giờ mà thành viên tổ bay đã thích nghi.

(252) Kiểm tra kỹ năng: Là bài kiểm tra năng lực trong lĩnh vực khai thác đối với việc cấp giấy phép, năng định hoặc thẩm quyền bằng cách yêu cầu người nộp

Bộ quy chế An toàn hàng không dân dụng lĩnh vực tàu bay và khai thác tàu bay - Phần 1

đơn trả lời các câu hỏi và chứng minh khả năng điều khiển tàu bay khi bay hoặc trong thiết bị huấn luyện mô phỏng bay được phê chuẩn hoặc kết hợp cả hai.

(253) Khoảng thời gian nghỉ ngơi: Là khoảng thời gian được xác định trước, liên tục và không gián đoạn, trước hoặc sau nhiệm vụ, trong khoảng thời gian này, thành viên tổ bay được miễn mọi nhiệm vụ, bao gồm cả nhiệm vụ dự bị và nhiệm vụ dự phòng.

(254) Khoảng thời gian làm nhiệm vụ: Là khoảng thời gian bắt đầu khi một thành viên tổ bay được Người khai thác tàu bay yêu cầu có mặt nhận nhiệm vụ, bao gồm cả nhiệm vụ sau chuyến bay, kết thúc khi thành viên tổ bay không phải làm bất kỳ nhiệm vụ nào nữa.

(255) Khoảng thời gian làm nhiệm vụ bay (FDP): Là khoảng thời gian bắt đầu khi một thành viên tổ bay có mặt nhận nhiệm vụ bay bao gồm 01 hoặc nhiều chặng bay và kết thúc khi tàu bay dừng lại hẳn với các động cơ đều tắt khi hoàn thành chặng bay cuối mà người đó là thành viên tổ bay làm việc trên chuyến bay đó.

(256) Loại tính năng liên lạc theo yêu cầu (RCP): Là loại tính năng được thể hiện bằng ký hiệu (ví dụ RCP 240) mà biểu thị giá trị được chỉ định tới tham số RCP đối với thời gian truyền phát, tính liên tục, tính có sẵn và tính toàn vẹn của liên lạc.

(257) Lái phụ: Là người lái có giấy phép đang điều khiển tàu bay nhưng không phải là người chỉ huy tàu bay, được chỉ định là người chỉ huy tàu bay thứ hai và đáp ứng đầy đủ những yêu cầu về người chỉ huy thứ hai tại Phần 10 của Bộ QCATHK.

(258) Lăn bánh: Là việc di chuyển của một tàu bay trên bề mặt của một sân bay bằng công suất của bản thân tàu bay đó, ngoại trừ việc cất cánh và hạ cánh.

(259) Lắp đặt của thiết bị dễ bắt lửa: Các thiết bị của hệ thống chất lỏng dễ bắt lửa phải có khả năng giữ không cho chất lỏng tiếp xúc với lửa khi thiết bị đó bị rơi vào điều kiện có cháy. Phải trang bị các phương tiện để ngắt dòng chảy của các chất lỏng đó tới các khu vực dễ bắt lửa khi xảy ra cháy nổ.

(260) Lấy độ cao hành trình: Là kỹ thuật bay của một máy bay tạo ra việc tăng độ cao khi trọng lượng của máy bay giảm xuống.

(261) Liên lạc dựa trên tính năng (PBC): Là việc liên lạc dựa trên tính năng kỹ thuật được áp dụng theo các quy định của dịch vụ không lưu.

(262) Liên lạc dữ liệu giữa kiểm soát viên không lưu và người lái (CPDLC): Là phương thức liên lạc giữa kiểm soát viên không lưu và người lái, sử dụng đường truyền dữ liệu cho việc thông tin liên lạc ATC.

Bộ quy chế An toàn hàng không dân dụng lĩnh vực tàu bay và khai thác tàu bay - Phần 1

(263) Liên lạc dữ liệu: Là hình thức liên lạc để trao đổi điện tín thông qua một đường truyền dữ liệu.

(264) Lịch bay gián đoạn: Là lịch bay làm ảnh hưởng đến giấc ngủ trong khung giờ ngủ tối ưu của thành viên tổ bay do thực hiện một hoặc kết hợp nhiều nhiệm vụ bay mà vi phạm thời điểm bắt đầu hoặc thời điểm kết thúc trong bất kỳ khoảng thời gian ngày hoặc đêm mà thành viên tổ bay đó đã thích nghi. Lịch bay được coi là gián đoạn khi nhiệm vụ được bắt đầu sớm, kết thúc muộn hoặc nhiệm vụ đêm, trong đó:

(i) **Nhiệm vụ bắt đầu sớm:** Là việc thực hiện nhiệm vụ được bắt đầu trong khoảng thời gian giữa 05:00 và 05:59 trong múi giờ mà thành viên tổ bay đã thích nghi;

(ii) **Nhiệm vụ kết thúc muộn:** Là việc thực hiện nhiệm vụ được kết thúc trong khoảng thời gian giữa 23:00 và 01:59 trong múi giờ mà thành viên tổ bay đã thích nghi.

(265) Lô hàng: Là một khối chứa được một người gửi hàng dùng để chứa một hoặc nhiều gói hàng và tạo thành một khối duy nhất để thuận tiện cho việc xử lý và sắp xếp (thiết bị chất xếp hàng hóa không nằm trong định nghĩa này).

(266) Loại tàu bay: Là tất cả những tàu bay có cùng một thiết kế cơ bản, bao gồm cả những cải tiến kỹ thuật liên quan, trừ các chỉnh sửa gây ra sự thay đổi trong cách xử lý hoặc các đặc tính điều khiển của tàu bay.

(267) Lỗi thăng đứng hoàn toàn (TVE): Sự sai biệt hình học (phương vị) thăng đứng giữa độ cao áp suất thực tế của một tàu bay với độ cao áp suất quy định của tàu bay đó (mực bay).

(268) Máy bay cánh quạt: Là tàu bay có động cơ pit-tông hoặc tuốc-bin có lực đẩy chủ yếu từ các cánh quạt.

(269) Máy bay lớn: Là tàu bay có trọng tải cất cánh tối đa được chứng nhận lớn hơn 5.700 kg.

(270) Máy bay nhỏ: Là tàu bay có trọng tải cất cánh tối đa được chứng nhận nhỏ hơn 5.700 kg (12.500 lbs).

(271) Máy bay: Là tàu bay nặng hơn không khí có động cơ điều khiển, lấy lực nâng khi bay chủ yếu từ lực tác động tương hỗ với luồng không khí trên các bề mặt cố định trong các điều kiện bay cụ thể.

(272) Ma trận đánh giá tình trạng đường CHC (RCAM): Là một ma trận cho phép đánh giá mã tình trạng đường CHC sử dụng các quy trình liên quan dựa trên kết quả quan sát tình trạng bề mặt đường CHC và báo cáo của người lái về hoạt động phanh máy bay.

Bộ quy chế An toàn hàng không dân dụng lĩnh vực tàu bay và khai thác tàu bay - Phần 1

(273) Mã tình trạng đường CHC: Là ký hiệu mô tả tình trạng bề mặt đường CHC được sử dụng trong báo cáo tình trạng đường CHC.

(274) Máy phát định vị khẩn cấp (ELT): Là một thuật ngữ chung mô tả thiết bị truyền đi các tín hiệu đặc biệt trên các tần số quy định và tùy vào việc ứng dụng, có thể tự động được khởi động do bị lực tác động hoặc được thao tác bằng tay. Một ELT có thể là một trong các dạng sau đây:

(i) ELT tự động cố định: là ELT tự động khởi động và thường xuyên được gắn vào trên một tàu bay;

(ii) ELT cầm tay tự động: là ELT kích hoạt tự động được lắp chặt vào tàu bay nhưng có thể dễ dàng tháo khỏi tàu bay;

(iii) ELT tự động kích hoạt: ELT được gắn vào một tàu bay và được kích hoạt và hoạt động một cách tự động khi bị lực tác động và trong một vài trường hợp là nhờ vào các cảm biến, cũng có thể thao tác bằng tay;

(iv) ELT cứu nạn (ELT(S)): ELT có thể mang ra khỏi tàu bay và cất giữ để có thể sử dụng ngay trong trường hợp khẩn cấp và có thể khởi động bằng tay bởi các nạn nhân.

(275) Mệt mỏi: Là trạng thái suy giảm khả năng hoạt động tinh thần và thể chất, khả năng làm việc, là kết quả của việc mất ngủ hoặc mất ngủ kéo dài hoặc hoạt động thể chất có thể làm suy giảm sự tỉnh táo của thành viên tổ bay và làm giảm khả năng thực hiện khai thác tàu bay một cách an toàn hoặc thực hiện các nhiệm vụ liên quan đến an toàn.

(276) Môi nguy hiểm: Là trạng thái hoặc một vật thể có khả năng gây ra tổn thương cho con người, hỏng hóc cho trang thiết bị hoặc các cấu trúc, mất chất liệu hoặc giảm khả năng thực hiện các chức năng theo quy định.

(277) Môi nguy: Là trạng thái hoặc vật thể có khả năng tiềm tàng gây ra hoặc góp phần dẫn đến tai nạn hoặc sự cố tàu bay.

(278) Môi đe dọa: Khi liên quan đến chuyến bay, là các sự kiện hoặc sai lỗi xảy ra ngoài tầm kiểm soát của nhân viên khai thác, làm tăng tính phức tạp khai thác và phải được quản lý để duy trì mức độ an toàn.

(279) Mục tiêu an toàn: Là mục tiêu đạt được của các chỉ số thực hiện an toàn trong một khoảng thời gian xác định.

(280) Mục bay: Là bề mặt áp suất không khí không đổi liên quan đến mốc đo áp suất cụ thể là 1013.2 hPa và được phân cách khỏi các bề mặt áp suất khác như vậy bởi các mức áp suất xen kẽ khác. Dụng cụ đo áp suất được hiệu chuẩn theo khí quyển tiêu chuẩn. Có một số đặc điểm sau:

(i) Khi đặt chế độ đo QNH, sẽ chỉ ra độ cao;

Bộ quy chế An toàn hàng không dân dụng lĩnh vực tàu bay và khai thác tàu bay - Phần 1

- (ii) Khi đặt chế độ đo QFE, sẽ chỉ ra chiều cao trên mốc đo tham chiếu QFE;
- (iii) Khi đặt chế độ đo áp suất 1013.2 hPa, có thể sử dụng để chỉ ra các mực bay;
- (iv) Các thuật ngữ “chiều cao” và “độ cao” được sử dụng ở đây là chỉ độ cao kế áp chứ không phải là chỉ chiều cao và độ cao theo hình học.

(281) Mức độ hoạt động - Trục thăng:

(i) Trục thăng có mức độ hoạt động cấp 1: Loại trục thăng trong tình huống hỏng động cơ vẫn có thể hạ cánh tại khu vực đình chỉ cất cánh hoặc có thể tiếp tục thực hiện chuyến bay an toàn đến một địa điểm hạ cánh thích hợp;

(ii) Trục thăng có mức độ hoạt động cấp 2: Loại trục thăng trong tình huống hỏng động cơ vẫn có thể tiếp tục thực hiện chuyến bay an toàn, trừ trường hợp sự cố hỏng hóc xảy ra trước một thời điểm xác định sau khi cất cánh hoặc sau một thời điểm xác định trước khi hạ cánh, trong những trường hợp đó có thể đòi hỏi phải hạ cánh bắt buộc;

(iii) Trục thăng có mức độ hoạt động cấp 3: Loại trục thăng trong tình huống hỏng động cơ tại bất cứ điểm nào trên hành trình chuyến bay đều buộc phải hạ cánh bắt buộc.

(282) Mực: Là một thuật ngữ chung liên quan đến vị trí theo chiều thẳng đứng của một tàu bay đang bay và có nghĩa theo các trường hợp khác nhau là chiều cao, độ cao hoặc mực bay.

(283) Năng lực về hàng không dân dụng: Thuật ngữ này chỉ một cá nhân có đủ năng lực kỹ thuật, kinh nghiệm quản lý được Cục HKVN chấp thuận cho vị trí công tác đang đảm nhiệm.

(284) Người chỉ huy tàu bay: Là thành viên tổ lái được người khai thác tàu bay chỉ định cho một chuyến bay; đối với hoạt động hàng không chung không vì mục đích thương mại thì do chủ sở hữu tàu bay chỉ định. Người chỉ huy tàu bay có quyền cao nhất trong tàu bay, chịu trách nhiệm bảo đảm an toàn hàng không, an ninh hàng không cho tàu bay, người và tài sản trong tàu bay trong thời gian tàu bay đang bay.

(285) Người có thẩm quyền: Là người được ủy quyền theo luật pháp có trách nhiệm thực hiện các nhiệm vụ về giám sát an toàn hàng không thay mặt Cục HKVN, bao gồm việc đánh giá, kiểm tra và điều tra. Những người này được Cục HKVN tuyển dụng và phân công công tác tại cơ quan giám sát an toàn bay. Họ có quyền đánh giá, cho phép hay giám sát các cá nhân đủ năng lực trong ngành hàng không thực hiện các nhiệm vụ với tư cách “người có thẩm quyền”.

(286) Người khai thác tàu bay: Là tổ chức, cá nhân tham gia vào hoạt động khai thác tàu bay.

Bộ quy chế An toàn hàng không dân dụng lĩnh vực tàu bay và khai thác tàu bay - Phần 1

(287) Người lái thay thế khi bay bằng: Là thành viên tổ lái, được giao thực hiện các nhiệm vụ của người lái trong khi bay bằng, để cho phép người chỉ huy tàu bay hoặc lái phụ có được kế hoạch nghỉ ngơi.

(288) Năm theo lịch: Là một năm bắt đầu từ ngày đầu tiên của năm dương lịch và kết thúc ngày cuối cùng của năm dương lịch này (ví dụ: từ ngày 01 tháng 01 đến ngày 31 tháng 12 theo lịch dương).

(289) Nhân viên bảo dưỡng tàu bay: Là cá nhân có Giấy chứng nhận của Cục HKVN để thực hiện công việc kiểm tra và thực hiện hoặc giám sát công việc bảo dưỡng, bảo dưỡng dự phòng hoặc các thay đổi, cải tiến của tàu bay, hệ thống và các thiết bị tàu bay mà cá nhân đó được phê chuẩn.

(290) ²⁶Nhân viên điều độ khai thác bay: là người được ủy quyền bởi người khai thác tàu bay để thực hiện việc kiểm soát, hỗ trợ, chỉ dẫn và giám sát các hoạt động khai thác bay vì mục đích an toàn, có trình độ phù hợp với quy định tại Phụ ước 1 của Công ước Chi-ca-go và được Cục HKVN cấp giấy phép.

(291) Nhân viên hàng không: Nhân viên hàng không là những người hoạt động liên quan trực tiếp đến bảo đảm an toàn hàng không, an ninh hàng không, khai thác tàu bay, vận chuyển hàng không, hoạt động bay, có giấy phép, giấy chứng nhận chuyên môn phù hợp do Cục HKVN cấp hoặc công nhận.

(292) Nhân viên liên quan trực tiếp đến an toàn: Là những cá nhân có thể gây nguy hiểm đối với an toàn hàng không nếu họ thực hiện không đúng nhiệm vụ và chức năng của mình, trong đó bao gồm cả các thành viên tổ bay, nhân viên bảo dưỡng tàu bay, kiểm soát viên không lưu và những nhân viên khác liên quan trực tiếp đến hoạt động của tàu bay.

(293) Nhân viên xác nhận hoàn thành bảo dưỡng: Là các nhân viên, được phép của Tổ chức bảo dưỡng được phê chuẩn, chứng nhận tàu bay hoặc các bộ phận của tàu bay được đưa vào hoạt động.

(294) Nhật ký kỹ thuật: Là tài liệu được mang theo tàu bay có chứa các thông tin đáp ứng các yêu cầu của ICAO; một sổ nhật ký kỹ thuật phải có hai phần độc lập: một phần ghi lại hành trình và một phần ghi lại việc bảo dưỡng tàu bay.

(295) Ngày theo lịch: Là khoảng thời gian 24 giờ tính từ 00h00 theo hệ giờ quốc tế UTC hoặc theo giờ địa phương.

²⁶ Điều này được sửa đổi, bổ sung theo quy định tại Khoản h Mục 1 Phụ lục 1 sửa đổi, bổ sung một số điều của Phần 1 Bộ Quy chế An toàn hàng không dân dụng lĩnh vực tàu bay và khai thác tàu bay ban hành kèm theo Thông tư số 42/2020/TT-BGTVT ngày 31 tháng 12 năm 2020, có hiệu lực kể từ ngày 15 tháng 3 năm 2021.

Bộ quy chế An toàn hàng không dân dụng lĩnh vực tàu bay và khai thác tàu bay - Phần 1

(296) Ngày theo giờ địa phương: Là khoảng thời gian 24 giờ tính từ 00h00 giờ địa phương.

(297) Ngày miễn hoàn toàn khỏi mọi nhiệm vụ: Là thời gian được thông báo trước bao gồm 01 ngày và 02 đêm theo giờ địa phương, khoảng thời gian nghỉ ngơi hồi phục có thể là một phần của Ngày miễn hoàn toàn khỏi mọi nhiệm vụ.

(298) Nghỉ giải lao: Là khoảng thời gian không làm bất kỳ nhiệm vụ gì nhưng được tính vào thời gian làm việc và nhỏ hơn khoảng thời gian nghỉ ngơi liên tục.

(299) ²⁷Không tương hợp: là tình trạng hàng nguy hiểm nếu trộn lẫn với nhau hoặc để cạnh nhau có thể gây nguy hiểm hoặc sinh nhiệt hoặc sinh ra khí ga hoặc sinh ra chất ăn mòn.

(300) Nguyên nhân gián tiếp: Là các hành động, sự bỏ sót, các sự kiện, điều kiện hoặc sự tổng hợp các yếu tố trên nếu được loại trừ, ngăn ngừa hoặc không xảy ra sẽ làm giảm khả năng xảy ra sự cố, tai nạn tàu bay hoặc giảm thiểu hậu quả của tai nạn, sự cố tàu bay.

(301) Người chỉ huy tàu bay dưới sự giám sát: Là lái phụ thực hiện nhiệm vụ và chức năng của người chỉ huy tàu bay dưới sự giám sát của người chỉ huy tàu bay theo phương thức giám sát được Cục HKVN chấp thuận.

(302) Người khai thác tàu bay nước ngoài: Người khai thác không phải là người khai thác tàu bay Việt Nam tham gia vào hoạt động vận chuyển hàng không thương mại trong lãnh thổ hoặc vùng trời Việt Nam, cho dù là thường lệ hay không thường lệ.

(303) Nhân viên hàng không lĩnh vực tàu bay và khai thác tàu bay (Airman): Thuật ngữ này đề cập đến các đối tượng sau:

(i) Người thực hiện nhiệm vụ như là người lái tàu bay, nhân viên bảo dưỡng tàu bay, thành viên tổ bay, hoặc người dẫn đường cho tàu bay trong khi tàu bay đang bay;

(ii) Người thực hiện nhiệm vụ kiểm tra, bảo dưỡng, đại tu hoặc sửa chữa tàu bay, sửa chữa động cơ tàu bay, cánh quạt tàu bay, hoặc các thiết bị tàu bay;

(iii) Người thực hiện nhiệm vụ như là một nhân viên điều phối bay.

(304) Nơi nghỉ đủ tiêu chuẩn: Dành cho nhiệm vụ dự bị và nhiệm vụ ngắt quãng, một nơi thoải mái và yên lặng, biệt lập với công chúng, với khả năng điều khiển ánh sáng và nhiệt độ, được trang bị nội thất thích hợp cho phép thành viên tổ

²⁷ Điểm này được sửa đổi, bổ sung theo quy định tại Khoản i Mục 1 Phụ lục 1 sửa đổi, bổ sung một số điều của Phần 1 Bộ Quy chế An toàn hàng không dân dụng lĩnh vực tàu bay và khai thác tàu bay ban hành kèm theo Thông tư số 42/2020/TT-BGTVT ngày 31 tháng 12 năm 2020, có hiệu lực kể từ ngày 15 tháng 3 năm 2021.

Bộ quy chế An toàn hàng không dân dụng lĩnh vực tàu bay và khai thác tàu bay - Phần 1

bay ngủ, đủ chỗ cho tất cả thành viên tổ bay có mặt tại một thời điểm và dễ dàng tiếp cận với nơi có đồ ăn và đồ uống.

(305) Nơi nghỉ đủ tiêu chuẩn thích hợp: Là nơi nghỉ dành cho nhiệm vụ dự bị, nhiệm vụ ngắt quãng và nghỉ ngơi, phòng riêng biệt dành cho từng thành viên tổ bay trong môi trường yên tĩnh, được trang bị giường, được thông gió, có thiết bị điều chỉnh nhiệt độ và cường độ ánh sáng và dễ dàng tiếp cận với nơi có đồ ăn và đồ uống.

(306) Nhiên liệu trọng yếu khai thác EDTO: Lượng nhiên liệu cần thiết để bay tới sân bay dự bị ở điểm quan trọng nhất trên đường bay, hồng học hệ thống được hạn chế tối đa.

(307) Nhiệm vụ: Là bất kỳ công việc nào mà thành viên tổ bay thực hiện cho Người khai thác tàu bay, bao gồm nhiệm vụ bay, công việc hành chính, giảng dạy hoặc huấn luyện, kiểm tra, chuyên sân và nhiệm vụ dự bị.

(308) Nhiệm vụ đêm: Là nhiệm vụ nằm trong khoảng bất kỳ của giai đoạn từ 02:00 đến 04:59 trong múi giờ mà thành viên tổ bay đã thích nghi.

(309) Nhiệm vụ ngắt quãng: Là khoảng thời gian làm hai nhiệm vụ bay bị ngắt quãng bằng một lần giải lao ở giữa có thời gian ít hơn khoảng thời gian nghỉ ngơi theo yêu cầu.

(310) Nhiệm vụ dự phòng: Là khoảng thời gian trong đó thành viên tổ bay được Người khai thác tàu bay yêu cầu và thông báo trước ít nhất 10 giờ để sẵn sàng để nhận nhiệm vụ bay, chuyển sân hoặc các nhiệm vụ khác.

(311) Nhiệm vụ quay vòng: Là một hoặc một loạt nhiệm vụ, bao gồm ít nhất 01 nhiệm vụ bay và khoảng thời gian nghỉ ngơi ngoài căn cứ chính, bắt đầu nhận nhiệm vụ tại căn cứ chính và kết thúc khi thành viên tổ bay quay trở về căn cứ chính để bắt đầu khoảng thời gian nghỉ ngơi mà theo đó Người khai thác tàu bay không chịu trách nhiệm cung cấp chỗ nghỉ đủ tiêu chuẩn cho thành viên tổ bay đó.

(312) Nhiệm vụ dự bị: Là khoảng thời gian được xác định và thông báo trước, trong khoảng thời gian này thành viên tổ bay được Người khai thác tàu bay yêu cầu sẵn sàng để nhận nhiệm vụ bay, chuyển sân hoặc các nhiệm vụ khác mà không xen kẽ trong khoảng thời gian nghỉ ngơi.

(313) Nhiệm vụ dự bị tại sân bay: Là nhiệm vụ dự bị được thực hiện tại sân bay.

(314) Nhiệm vụ dự bị khác: Là nhiệm vụ dự bị được thực hiện tại nhà hoặc tại nơi nghỉ đủ tiêu chuẩn thích hợp.

(315) Phân loại tải trọng trực thăng: Cấu hình đối với tải bên ngoài được chuyên chở bởi trực thăng:

Bộ quy chế An toàn hàng không dân dụng lĩnh vực tàu bay và khai thác tàu bay - Phần 1

(i) Hạng A - tải bên ngoài gắn cố định với máy bay, không thể loại bỏ khi bay và không vượt quá còng hạ cánh, được sử dụng để vận chuyển hàng hóa;

(ii) Hạng B - tải bên ngoài được treo từ máy bay trực thăng, có thể loại bỏ khi bay và được vận chuyển trên vùng đất và vùng nước trong quá trình khai thác máy bay;

iii) Hạng C - tải bên ngoài được treo bởi máy bay trực thăng, có thể loại bỏ khi bay nhưng duy trì tiếp xúc với mặt đất hoặc mặt nước khi khai thác máy bay;

(iv) Hạng D - tải bên ngoài được treo từ máy bay trực thăng nhằm vận chuyển người.

(316) ²⁸**Năng định khai thác:** là tài liệu bao gồm các phê chuẩn cụ thể, các điều kiện và các giới hạn gắn liền với Giấy chứng nhận người khai thác tàu bay và chịu các điều kiện trong tài liệu hướng dẫn khai thác.

(317) Phân tích dữ liệu bay: Là một quá trình phân tích các dữ liệu được ghi lại của chuyến bay nhằm mục đích nâng cao an toàn của các hoạt động bay.

(318) Phòng thủ tục bay: Là một bộ phận được thành lập cho mục đích tiếp nhận các báo cáo liên quan đến các dịch vụ không lưu và các kế hoạch bay được đệ trình trước khi khởi hành. Phòng thủ tục bay có thể được thành lập riêng biệt hoặc được kết hợp với một đơn vị cung cấp dịch vụ không lưu khác.

(319) ²⁹**Phân loại khai thác tiếp cận bằng thiết bị:** là việc phân loại khai thác tiếp cận bằng thiết bị dựa trên các giá trị khai thác tối thiểu được thiết kế mà dưới giá trị này việc tiếp cận chỉ có thể được tiếp tục với các tham chiếu bằng mắt quy định như sau:

(i) Kiểu A: độ cao tối thiểu khi thực hiện giảm độ cao hoặc độ cao quyết định bằng hoặc lớn hơn 75 m (250 ft);

(ii) Kiểu B: độ cao quyết định dưới 75 m (250 ft). Khai thác tiếp cận bằng thiết bị loại B được phân loại như sau:

(a) Loại I (CAT I): độ cao quyết định không thấp hơn 60 m (200 ft) với tầm nhìn không dưới 800 m hoặc tầm nhìn đường hạ cất cánh không dưới 550 m;

²⁸ Điểm này được sửa đổi, bổ sung theo quy định tại Khoản k Mục 1 Phụ lục 1 sửa đổi, bổ sung một số điều của Phần 1 Bộ Quy chế An toàn hàng không dân dụng lĩnh vực tàu bay và khai thác tàu bay ban hành kèm theo Thông tư số 42/2020/TT-BGTVT ngày 31 tháng 12 năm 2020, có hiệu lực kể từ ngày 15 tháng 3 năm 2021.

²⁹ Điểm này được sửa đổi, bổ sung theo quy định tại Khoản l Mục 1 Phụ lục 1 sửa đổi, bổ sung một số điều của Phần 1 Bộ Quy chế An toàn hàng không dân dụng lĩnh vực tàu bay và khai thác tàu bay ban hành kèm theo Thông tư số 42/2020/TT-BGTVT ngày 31 tháng 12 năm 2020, có hiệu lực kể từ ngày 15 tháng 3 năm 2021.

Bộ quy chế An toàn hàng không dân dụng lĩnh vực tàu bay và khai thác tàu bay - Phần 1

(b) Loại II (CAT II): độ cao quyết định thấp hơn 60 m (200 ft), nhưng không dưới 30 m (100 ft) và tầm nhìn đường hạ cất cánh không dưới 300 m;

(c) Loại III (CAT III): độ cao quyết định dưới 30 m (100 ft) hoặc không có độ cao quyết định và tầm nhìn đường hạ cất cánh dưới 300 m hoặc không có giới hạn tầm nhìn đường CHC.

(320) Phê chuẩn (khi liên quan tới Hàng nguy hiểm): Là sự cho phép bởi nhà chức trách của một Quốc gia thích hợp đối với:

(i) Việc vận chuyển hàng nguy hiểm bị cấm mà được chấp thuận, quy định trong tài liệu Hướng dẫn kỹ thuật của ICAO trên tàu bay chở khách, tàu bay chở hàng.

(ii) Các mục đích khác theo quy định trong tài liệu Hướng dẫn kỹ thuật của ICAO.

(321) Phù hợp với nhiệm vụ: Trạng thái thể chất, tinh thần và trí tuệ có khả năng thực hiện nhiệm vụ ở mức độ an toàn cao nhất.

(322) Phụ ước của Công ước Chicago: Tài liệu được ban hành bởi ICAO chứa đựng các Tiêu chuẩn và khuyến cáo thực hành áp dụng cho hàng không dân dụng.

(323) Phương thức tiếp cận bằng thiết bị (IAP): Là các thao tác được xác định trước nhờ các thiết bị bay cùng với việc bảo đảm nhận biết và tránh khỏi các chướng ngại vật từ điểm bắt đầu vào tiếp cận hạ cánh hoặc từ điểm bắt đầu của đường bay được xác định tới một điểm mà từ đó tàu bay có thể hạ cánh và sau đó (nếu việc hạ cánh chưa được thực hiện) tới một vị trí chờ hoặc không còn chướng ngại vật trên đường bay. Quy trình tiếp cận bao gồm:

(i) Quy trình tiếp cận không chính xác: là quy trình tiếp cận được thiết kế cho hoạt động tiếp cận bằng thiết bị dạng 2 chiều Kiểu A;

(ii) Quy trình tiếp cận với hướng dẫn theo phương thẳng đứng: là quy trình tiếp cận bằng thiết bị dẫn đường dựa trên tính năng được thiết kế cho hoạt động tiếp cận bằng thiết bị dạng 3 chiều Kiểu A;

(iii) Quy trình tiếp cận chính xác: là quy trình tiếp cận bằng thiết bị dựa trên các hệ thống dẫn đường (ILS, MLS, GLS và SBAS CAT I) được thiết kế cho hoạt động tiếp cận bằng thiết bị dạng 3 chiều Kiểu A hoặc B;

(iv) Ghi chú: Hướng dẫn theo phương ngang và phương thẳng đứng dựa vào hướng dẫn được cung cấp bởi thiết bị trợ giúp dẫn đường dựa trên mặt đất hoặc dữ liệu dẫn đường do máy tính tạo ra.

(324) Quản lý sai lỗi: Là quá trình phát hiện và ứng phó các sai lỗi bằng các biện pháp làm giảm thiểu hoặc loại bỏ các hậu quả của các lỗi, và làm giảm thiểu các khả năng có thể xảy ra sai lỗi hoặc các trạng thái không mong muốn của tàu bay.

Bộ quy chế An toàn hàng không dân dụng lĩnh vực tàu bay và khai thác tàu bay - Phần 1

(325) Quản lý mối đe dọa: Là quá trình phát hiện và xử lý đối với các mối đe dọa bằng các biện pháp ngăn chặn nhằm giảm thiểu hoặc loại trừ hậu quả của các mối đe dọa và làm giảm bớt xác suất xảy ra sai lỗi hoặc sự kiện không mong muốn.

(326) Quốc gia đăng ký: Là quốc gia thành viên ICAO đã đăng ký tàu bay vào sổ đăng bạ của mình.

(327) Quốc gia người khai thác: Là quốc gia mà Người khai thác tàu bay đặt trụ sở kinh doanh chính hoặc nếu trong trường hợp Người khai thác không đặt trụ sở kinh doanh tại đó thì Quốc gia người khai thác là nơi người khai thác cư trú thường xuyên tại đó.

(328) Quốc gia nơi xảy ra sự cố: Là quốc gia có lãnh thổ nơi tai nạn hay sự cố xảy ra.

(329) Quốc gia sản xuất: Là quốc gia có quyền tài phán đối với tổ chức chịu trách nhiệm về lắp ráp tổng thể tàu bay.

(330) Quốc gia thiết kế: Là quốc gia có quyền tài phán đối với tổ chức chịu trách nhiệm về thiết kế loại tàu bay.

(331) Quốc gia xuất phát: Là quốc gia mà tại lãnh thổ nước đó, người, hàng hóa được đưa lên tàu bay đầu tiên.

(332) Quốc gia của sân bay đến: Quốc gia sau cùng mà tại đó người, hàng hóa rời khỏi hoặc được đưa ra khỏi tàu bay.

(333) Quốc gia sân bay hoạt động: Quốc gia mà ở đó sân bay được xây dựng và hoạt động.

(334) Quy trình tiếp cận bằng thiết bị: Là hàng loạt các thao tác được xác định trước nhờ các thiết bị bay cùng với việc bảo đảm nhận biết và tránh khỏi các chướng ngại vật từ điểm bắt đầu vào tiếp cận hạ cánh, hoặc nếu có thể, từ điểm bắt đầu của đường bay được xác định tới một điểm mà từ đó tàu bay có thể hạ cánh và sau đó, nếu việc hạ cánh chưa được thực hiện, tới một vị trí chờ hoặc không còn chướng ngại vật trên đường bay.

(335) Rủi ro an toàn: Là khả năng xảy ra và hậu quả đã được dự đoán của một sự kiện.

(336) Sai lỗi: Là một hành động hoặc do không thực hiện hành động của một nhân viên làm nhiệm vụ dẫn tới các sai lệch so với quy trình, mục đích hoặc mong đợi của tổ chức hoặc của nhân viên làm nhiệm vụ đó.

(337) Sai số đồng hồ đo độ cao (ASE): Là sự khác nhau giữa độ cao được hiển thị trên đồng hồ độ cao (giả thiết là đặt trước đúng cột khí áp trên đồng hồ) và độ cao khí áp tương ứng với khí áp bình thường bao quanh

Bộ quy chế An toàn hàng không dân dụng lĩnh vực tàu bay và khai thác tàu bay - Phần 1

(338) Sản phẩm hàng không: Bất kỳ tàu bay, động cơ máy bay, cánh quạt hoặc các bộ phận lắp ráp, phụ tùng, vật liệu, linh kiện hoặc bộ phận được lắp đặt trên tàu bay.

(339) Sàn cất hạ trực thăng trên cao: Là khu vực dành cho trực thăng được đặt trên một công trình trên mặt đất.

(340) Sàn cất hạ cánh trực thăng: Là khu vực dành cho trực thăng đặt trên một cấu trúc nổi hoặc cố định ngoài khơi.

(341) Sân bay được kiểm soát: Là một sân bay mà tại đó dịch vụ kiểm soát không lưu được cung cấp cho hoạt động khai thác của sân bay. Thuật ngữ “sân bay được kiểm soát” chỉ ra rằng dịch vụ kiểm soát không lưu được cung cấp cho hoạt động khai thác của sân bay nhưng không có nghĩa đó là một khu vực có kiểm soát.

(342) Sân bay, bãi đáp trực thăng: Là khu vực xác định trên đất liền hoặc trên mặt nước (bao gồm các công trình, máy móc, thiết bị) được sử dụng toàn bộ hoặc một phần cho việc đến, đi và di chuyển trên bề mặt của tàu bay.

(343) Sân bay, bãi đáp trực thăng dự bị: Là một sân bay mà một tàu bay có thể đến hạ cánh khi không thể hoặc được cảnh báo không nên đến hạ cánh tại sân dự định hạ cánh ban đầu, nơi mà cần có các dịch vụ, trang thiết bị luôn sẵn sàng phục vụ, phù hợp với các yêu cầu khai thác, tính năng của tàu bay và đúng với thời gian dự kiến tàu bay khai thác. Sân bay dự bị bao gồm các loại sân bay sau:

(i) Sân bay dự bị cất cánh: Là sân bay, bãi đáp trực thăng dự bị để tàu bay có khả năng hạ cánh ngay sau khi cất cánh và khi tàu bay không thể sử dụng sân bay khởi hành để làm sân bay hạ cánh;

(ii) Sân bay dự bị trên hành trình: Là sân bay, bãi đáp trực thăng dự bị mà một tàu bay có thể hạ cánh trong trường hợp mà việc chuyển hướng trở thành cần thiết khi đang bay trên đường bay;

(iii) Sân bay dự bị trên hành trình EDTO: Là sân bay dự bị phù hợp và thích hợp mà tại đó một tàu bay có khả năng hạ cánh sau khi một động cơ bị tắt hoặc sau khi có một điều kiện bất bình thường hoặc khẩn cấp khác khi đang khai thác EDTO trên đường bay;

(iv) Sân bay dự bị đến: Là sân bay, bãi đáp trực thăng dự bị mà một tàu bay có thể bay đến nếu tàu bay này không thể hoặc được cảnh báo không nên bay tới hoặc hạ cánh tại sân bay dự định hạ cánh.

(344) Sân bay biệt lập: Là sân bay đến nhưng không có sân bay dự bị thích hợp đối với mỗi loại tàu bay xác định.

(345) Sân đỗ: Là một khu vực được xác định, trên vùng đất của sân bay, dành để tiếp nhận tàu bay cho việc đón, trả hành khách, thư tín, hoặc hàng hóa, nạp nhiên liệu, đỗ hoặc bảo dưỡng.

Bộ quy chế An toàn hàng không dân dụng lĩnh vực tàu bay và khai thác tàu bay - Phần 1

(346) Số hiệu UN: Là số hiệu 4 chữ số do Ủy ban Chuyên gia về hàng nguy hiểm của Liên hợp quốc quy định để xác định một chất hay một nhóm chất cụ thể.

(347) Số lượng hành khách tối đa: Số lượng hành khách tối đa cho phép cất cánh.

(348) Sổ tay hướng dẫn khai thác: Tài liệu bao gồm các quy trình, hướng dẫn và chỉ dẫn cho các nhân viên khai thác thực hiện nhiệm vụ của họ.

(349) Sổ tay kiểm soát hoạt động bảo dưỡng của nhà khai thác: Là một tài liệu mô tả các quy trình cần thiết của người khai thác nhằm đảm bảo mọi hoạt động bảo dưỡng theo kế hoạch hoặc ngoài kế hoạch được tiến hành trên tàu bay của nhà khai thác đúng thời gian và theo một cách thức có kiểm soát và thỏa đáng.

(350) Sổ tay quy trình của cơ sở bảo dưỡng: Là một tài liệu của cơ sở bảo dưỡng trong đó ghi chi tiết về cơ cấu tổ chức và trách nhiệm quản lý, phạm vi hoạt động, mô tả về trang thiết bị vật chất, các quy trình bảo dưỡng và các hệ thống kiểm tra và bảo đảm chất lượng của cơ sở đó.

(351) Sự cố do hàng nguy hiểm: Là vụ việc liên quan đến vận chuyển hàng hóa nguy hiểm nhưng chưa phải tai nạn do hàng nguy hiểm gây ra. Sự cố này không nhất thiết xảy ra trên tàu bay, sự cố này làm cho người bị thương, tài sản bị hư hỏng, bị cháy, vỡ, tràn hoặc rò rỉ chất lỏng, chất phóng xạ hoặc có các bằng chứng khác cho thấy tình trạng nguyên vẹn của kiện hàng không được duy trì. Mọi sự cố liên quan đến vận chuyển hàng nguy hiểm đe dọa nghiêm trọng đến tàu bay và người trên tàu bay được coi là sự cố do hàng nguy hiểm gây ra.

(352) Sự cố nghiêm trọng: là các sự cố liên quan đến các tình huống có khả năng cao xảy ra tai nạn và gắn liền với khai thác tàu bay, trong trường hợp máy bay có người lái, xảy ra giữa thời điểm bất kỳ người nào lên tàu bay để thực hiện chuyến bay cho đến khi tất cả mọi người đã rời khỏi tàu bay hoặc trong trường hợp máy bay không người lái, xảy ra giữa thời điểm máy bay sẵn sàng để di chuyển cho chuyến bay cho đến khi nó kết thúc chuyến bay và hệ thống lực đẩy bị ngắt. Một sự cố liên quan đến tình huống cho thấy rằng một tai nạn đã gần như xảy ra và sự khác biệt chỉ là kết quả của sự kiện.

(353) Sự cố tàu bay: Là vụ việc liên quan đến việc khai thác tàu bay làm ảnh hưởng hoặc có khả năng làm ảnh hưởng đến an toàn khai thác bay nhưng chưa phải là tai nạn tàu bay.

(354) Sử dụng các chất hương thần kích thích thần kinh: Là việc sử dụng một hay nhiều chất an thần của nhân viên hàng không theo cách thức có thể hình thành mối nguy hiểm trực tiếp cho người sử dụng hoặc gây nguy hiểm đối với cuộc sống, sức khỏe hoặc an sinh của những người khác; gây ra hoặc làm xấu đi các quan hệ nghề nghiệp, xã hội, tâm lý hay thể chất hoặc sự rối loạn trật tự.

Bộ quy chế An toàn hàng không dân dụng lĩnh vực tàu bay và khai thác tàu bay - Phần 1

(355) Sự phụ thuộc vào chất kích thích: Là tình trạng một người phụ thuộc vào một chất nào đó không phải là thuốc lá hoặc đồ uống có chứa xantin (như trong cà phê), dựa trên khả năng chịu đựng tăng cao; biểu hiện của triệu chứng nghiện; mất kiểm soát khi sử dụng; hoặc liên tục sử dụng mặc dù gây hại tới sức khỏe hoặc làm suy giảm các chức năng xã hội, cá nhân hoặc nghề nghiệp.

(356) Sửa chữa: Là việc phục hồi một sản phẩm hàng không trở lại đủ điều kiện bay tuân theo tiêu chuẩn được phê chuẩn. Việc phục hồi sản phẩm hàng không đủ điều kiện bay để đảm bảo rằng tàu bay tiếp tục tuân thủ theo các yêu cầu đủ điều kiện bay thích hợp được sử dụng để ban hành Giấy chứng nhận Loại cho loại tàu bay tương ứng, sau khi tàu bay đó bị hư hỏng hoặc bị hao mòn.

(357) Sửa chữa lớn: Là việc sửa chữa mà:

(i) Nếu việc thực hiện không đúng có thể ảnh hưởng đáng kể đến trọng lượng, cân bằng, độ bền cấu trúc, tính năng, động cơ, khai thác, đặc tính bay hoặc các thuộc tính khác ảnh hưởng đến tính đủ điều kiện bay của tàu bay;

(ii) Không thực hiện được theo thao tác đã được chấp thuận hoặc không thể thực hiện được bằng cách thức thông thường.

(358) Tàu bay: Là thiết bị được nâng giữ trong khí quyển nhờ tác động tương hỗ với không khí, bao gồm máy bay trực thăng, tàu lượn, khí cầu và các thiết bị bay khác, trừ thiết bị được nâng giữ trong khí quyển nhờ tác động tương hỗ với không khí phản lại từ bề mặt trái đất.

(359) Tàu bay buồng kín: Là tàu bay dành cho mục đích cấp chứng nhận cho người lái, có nghĩa là tàu bay có trần bay khi bay hoặc độ cao khai thác tối đa, với độ cao thấp hơn độ cao trần, trên 25.000 feet so với mực nước biển tối thiểu (MSL).

(360) Tàu bay cánh quạt: Là tàu bay nặng hơn không khí có động cơ điều khiển được nâng trong khi bay bởi lực tác động tương hỗ của khí động học lên một hoặc nhiều cánh quạt.

(361) Tàu bay cất hạ cánh thẳng đứng: Là tàu bay nặng hơn không khí có khả năng cất cánh và hạ cánh thẳng đứng, với tốc độ bay chậm phụ thuộc phần lớn vào thiết bị tạo lực nâng được điều khiển bởi động cơ và lực đẩy của động cơ trong quá trình bay và phụ thuộc vào cánh cố định để tạo lực nâng trong suốt quá trình bay bằng.

(362) Tàu bay chở khách: Là tàu bay chuyên chở người không phải thành viên tổ bay, nhân viên của Người khai thác đang thực hiện nhiệm vụ, đại diện được ủy quyền của nhà chức trách hàng không của quốc gia liên quan, hoặc một cá nhân đi cùng với giám sát hàng hóa ký gửi hoặc hàng hóa khác.

Bộ quy chế An toàn hàng không dân dụng lĩnh vực tàu bay và khai thác tàu bay - Phần 1

(363) Tàu bay chở hàng: Là bất kỳ tàu bay nào chở hàng hóa hoặc tài sản nhưng không chở khách. Trong mục này, những đối tượng sau không được coi là hành khách:

- (i) Thành viên tổ bay;
- (ii) Nhân viên của Người khai thác được chở tuân thủ với các quy định trong tài liệu Hướng dẫn khai thác;
- (iii) Một đại diện được ủy quyền của Cục HKVN;
- (iv) Một người có trách nhiệm đối với một hàng hóa đặc biệt trên tàu bay.

(364) Tàu bay được chứng nhận khai thác một người lái: Là loại tàu bay mà quốc gia đăng ký quyết định, trong suốt quá trình phê chuẩn, có thể hoạt động an toàn với tổ lái tối thiểu bao gồm một người lái.

(365) Tàu bay được chứng nhận để khai thác nhiều người lái: là loại tàu bay được quốc gia đăng ký xác nhận, trong suốt quá trình phê chuẩn, có thể khai thác an toàn với thành viên tổ lái tối thiểu gồm hai người lái.

(366) Tàu bay được quy định để khai thác với một lái phụ: Là loại tàu bay được quy định khai thác với một lái phụ, khi được chỉ rõ trong tài liệu Hướng dẫn bay hoặc trong chứng chỉ Người khai thác tàu bay.

(367) Tàu bay không người lái: là cách phân loại về máy bay được khai thác mà không có phi công điều khiển. Máy bay không người lái phải bao gồm cả khí cầu không người lái và tàu bay điều khiển từ xa.

(368) Tàu bay lớn: Khi thuật ngữ này được sử dụng trong Bộ quy chế an toàn hàng không, nó tham chiếu tới cả các loại máy bay lớn và trực thăng lớn.

(369) Tàu bay nặng hơn không khí: Là bất kỳ tàu bay nào được nâng giữ trong khi bay chủ yếu nhờ lực của khí động học.

(370) Tàu bay nhẹ hơn không khí: Bất kỳ tàu bay mà được nâng chủ yếu bởi sự nổi trong không khí của bản thân tàu bay.

(371) Tàu bay nhỏ: Khi sử dụng thuật ngữ này, nghĩa là tham chiếu đến cả tàu bay và trực thăng nhỏ.

(372) Tàu bay phản lực: Một tàu bay động cơ tuốc-bin không có cánh quạt.

(373) Tàu bay phức hợp: Là tàu bay có càn, cánh tà có thể thu thả được và có khả năng điều khiển góc chúc ngóc (pitch) của cánh quạt hoặc trong trường hợp đối với một thủy phi cơ thì có khả năng điều khiển cánh tà và góc chúc ngóc (pitch) của cánh quạt.

(374) Tiếp cận hạ cánh Loại I (CAT I): Là phương thức tiếp cận và hạ cánh bằng thiết bị chính xác với độ cao quyết định không thấp hơn 60 m (200 ft) và hoặc với tầm nhìn không dưới 800 m hoặc tầm nhìn đường hạ cất cánh không dưới 550 m.

Bộ quy chế An toàn hàng không dân dụng lĩnh vực tàu bay và khai thác tàu bay - Phần 1

(375) Tiếp cận hạ cánh Loại II (CAT II): Là phương thức tiếp cận và hạ cánh bằng thiết bị chính xác với độ cao quyết định thấp hơn 60 m (200 ft), nhưng không dưới 30 m (100 ft) và tầm nhìn đường hạ cất cánh không dưới 300 m.

(376) Tiếp cận hạ cánh Loại IIIA (CAT IIIA): Là phương thức tiếp cận và hạ cánh bằng thiết bị chính xác với:

- (i) Độ cao quyết định dưới 30 m (100 ft) hoặc không có độ cao quyết định;
- (ii) Tầm nhìn đường hạ cất cánh từ 175 m trở lên.

(377)³⁰

(378)³¹

(379) Tai nạn tàu bay: Là vụ việc liên quan đến việc khai thác tàu bay trong khoảng thời gian từ khi bất kỳ người nào lên tàu bay để thực hiện chuyến bay đến khi người cuối cùng rời khỏi tàu bay mà xảy ra một trong các trường hợp sau đây:

a) Có người chết hoặc bị thương nặng do đang ở trong tàu bay hoặc do bị tác động trực tiếp của bất kỳ bộ phận nào của tàu bay, kể cả những bộ phận bị văng ra từ tàu bay hoặc do bị tác động trực tiếp của khí phát thải từ động cơ tàu bay, trừ trường hợp thương tổn xuất phát từ nguyên nhân tự nhiên hoặc do tự gây ra hoặc do người khác gây ra và thương tổn của hành khách không có vé trốn ở bên ngoài khu vực dành cho hành khách hoặc tổ bay;

b) Tàu bay hoặc kết cấu của tàu bay bị tổn hại làm ảnh hưởng xấu đến độ bền của kết cấu, tính năng bay của tàu bay dẫn đến phải sửa chữa lớn hoặc thay thế bộ phận bị hỏng, trừ những hỏng hóc hoặc sự cố của động cơ tàu bay chỉ ảnh hưởng đến động cơ tàu bay, vỏ bọc hoặc thiết bị của động cơ tàu bay hoặc hỏng hóc chỉ ảnh hưởng đến cánh quạt tàu bay, đầu cánh tàu bay, ăng ten, lốp, phanh, bộ phận tạo hình khí động học của tàu bay hoặc chỉ là vết lõm, lỗ thủng nhỏ ở vỏ tàu bay;

c) Tàu bay bị mất tích hoặc hoàn toàn không thể tiếp cận được.

(380) Tai nạn do hàng nguy hiểm: là vụ việc xảy ra liên quan đến vận chuyển hàng nguy hiểm dẫn đến chết người, bị thương nặng hoặc bị tổn thất lớn về tài sản.

³⁰ Điểm này được bãi bỏ theo quy định tại Mục 4 Phụ lục 1 sửa đổi, bổ sung một số điều của Phần 1 Bộ Quy chế An toàn hàng không dân dụng lĩnh vực tàu bay và khai thác tàu bay ban hành kèm theo Thông tư số 42/2020/TT-BGTVT ngày 31 tháng 12 năm 2020, có hiệu lực kể từ ngày 15 tháng 3 năm 2021.

³¹ Điểm này được bãi bỏ theo quy định tại Mục 4 Phụ lục 1 sửa đổi, bổ sung một số điều của Phần 1 Bộ Quy chế An toàn hàng không dân dụng lĩnh vực tàu bay và khai thác tàu bay ban hành kèm theo Thông tư số 42/2020/TT-BGTVT ngày 31 tháng 12 năm 2020, có hiệu lực kể từ ngày 15 tháng 3 năm 2021.

Bộ quy chế An toàn hàng không dân dụng lĩnh vực tàu bay và khai thác tàu bay - Phần 1

(381) Tàu lượn: Là tàu bay nặng hơn không khí, không có động cơ điều khiển, lấy lực nâng khi bay chủ yếu từ lực tác động tương hỗ từ các luồng khí động học lên các bề mặt cố định trong các điều kiện bay cụ thể.

(382) Tàu lượn cánh quay: Một tàu bay nặng hơn không khí được hỗ trợ trong khi bay bởi lực tác động tương hỗ của không khí vào một hoặc nhiều cánh quay quay tự do trên một trục đứng.

(383) Tài liệu mô tả đặc điểm huấn luyện: Là tài liệu được Cục HKVN cấp cho Người giữ Giấy chứng nhận tổ chức huấn luyện hàng không nhằm mô tả cụ thể các yêu cầu về chương trình huấn luyện và thẩm quyền tiến hành huấn luyện, kiểm tra và sát hạch với các giới hạn cụ thể.

(384) Tài liệu điện tử (EFB): Là hệ thống thông tin điện tử dành cho tổ lái mà cho phép lưu trữ, cập nhật, phân phối, hiển thị và tính toán dữ liệu số (nếu có) để hỗ trợ cho hoạt động bay hoặc thực hiện nhiệm vụ bay.

(385) Tài liệu hướng dẫn bay (AFM): Là tài liệu, có liên quan tới Giấy chứng nhận đủ điều kiện bay, bao gồm những giới hạn mà tàu bay được coi là đủ điều kiện bay khi nằm trong các giới hạn đó, và các chỉ dẫn và thông tin cần thiết cho các thành viên tổ lái để đảm bảo việc khai thác an toàn của tàu bay.

(386) Tài liệu hướng dẫn khai thác (OM): Là tài liệu, được quốc gia nhà khai thác công nhận, trình bày các quy trình trong điều kiện bình thường, không bình thường và khẩn cấp, các danh mục kiểm tra, các hạn chế, thông tin hiệu suất hoạt động, thông tin chi tiết của các hệ thống tàu bay và các tài liệu khác liên quan tới việc khai thác tàu bay.

(387) Tài liệu và thiết bị giảng dạy: Là tài liệu hướng dẫn được xây dựng cho từng khóa học hoặc chương trình giảng dạy, gồm các bài giảng, mô tả các trường hợp bay, chương trình phần mềm máy tính, chương trình nghe nhìn, bài tập và bản phân phát.

(388) Tải phá hủy: Là tải giới hạn được tính bằng các hệ số an toàn thích hợp.

(389) Tải trọng cất cánh tối đa thiết kế: Là trọng lượng tối đa của tàu bay để tàu bay có thể bắt đầu chạy đà cất cánh theo mục đích thiết kế cấu trúc.

(390) Tải trọng hạ cánh thiết kế: Là trọng lượng tối đa của tàu bay để tàu bay có thể hạ cánh theo mục đích thiết kế cấu trúc.

(391) Tải trọng chạy lăn thiết kế: Là trọng lượng tối đa của tàu bay để tàu bay bảo đảm kết cấu trong quá trình lăn trên mặt đất trước khi bắt đầu cất cánh theo mục đích thiết kế cấu trúc.

(392) Tải giới hạn: Là tải tối đa giả định được phép trong các điều kiện khai thác định trước.

Bộ quy chế An toàn hàng không dân dụng lĩnh vực tàu bay và khai thác tàu bay - Phần 1

(393) Tải tối ưu: Là tích của tải giới hạn với một hệ số an toàn thích hợp.

(394) Tân tạo: Là việc khôi phục lại một bộ phận của tàu bay sử dụng các phương pháp, kỹ thuật và thực tiễn được Cục HKVN chấp nhận, khi các vật này đã bị tháo rời, làm sạch, kiểm tra như cho phép, sửa chữa nếu cần thiết, lắp ráp lại, và kiểm tra tại cùng mức chịu đựng và giới hạn của các vật mới, sử dụng các bộ phận mới hoặc các bộ phận đã sử dụng nhưng tương đương với các giới hạn và mức chịu đựng của các bộ phận mới hoặc phù hợp với các thông số kỹ thuật trong tài liệu kỹ thuật đã được phê chuẩn. Công việc này chỉ được nhà sản xuất hoặc một tổ chức được nhà sản xuất chấp nhận tiến hành và được quốc gia đăng ký cho phép.

(395) Tập thông báo tin tức hàng không (AIP): Là một ấn phẩm do một quốc gia phát hành hoặc cho phép phát hành, trong đó có các thông tin về hàng không có tính chất lâu dài và cần thiết cho việc đảm bảo hoạt động bay.

(396) Tầm nhìn đường cất hạ cánh (RVR): Là tầm nhìn (phạm vi) mà người lái tàu bay tại tim đường cất hạ cánh có thể nhìn được các dấu hiệu trên bề mặt đường cất hạ cánh hoặc đèn tín hiệu quy định đường cất hạ cánh hay xác định tim đường cất hạ cánh.

(397) Tầm nhìn từ buồng lái: Là tầm nhìn về phía trước từ buồng lái của một tàu bay đang bay.

(398) Tầm nhìn từ mặt đất: Là tầm nhìn tại một sân bay do người quan sát được ủy quyền thông báo.

(399) Tầm nhìn: Là tầm nhìn trong lĩnh vực hàng không là lớn hơn

(i) Khoảng cách lớn nhất mà tại đó một vật màu đen có kích thước phù hợp và ở gần mặt đất có thể nhìn thấy và nhận biết được khi được quan sát trên một nền sáng;

(ii) Khoảng cách lớn nhất mà tại đó ánh sáng gần 1.000 cường độ sáng (candela) có thể nhìn thấy và nhận biết được trên nền tối.

(400) Thành viên tổ bay làm nhiệm vụ trên chuyến bay: Là thành viên tổ bay thực hiện nhiệm vụ trên tàu bay trong một chặng bay.

(401) Tháng theo lịch: Một khoảng thời gian là một tháng bắt đầu từ ngày đầu tiên của tháng dương lịch và kết thúc ngày cuối cùng của tháng dương lịch này (ví dụ: từ ngày 01 tháng 01 đến ngày 31 tháng 01 theo lịch dương).

(402) Theo dõi tàu bay: Là quá trình dựa trên thiết bị dẫn đường trên mặt đất nhằm duy trì và cập nhật theo một chu kỳ tiêu chuẩn thông tin định vị 4 chiều của tàu bay khi đang bay.

(403) Thẻ nhận dạng phê chuẩn đủ điều kiện bay: Là thẻ được gắn vào từng bộ phận máy bay. Thẻ này phải bao gồm số của bộ phận, số thứ tự sản xuất và tình trạng tuổi thọ. Khi bộ phận đó được tháo ra khỏi sản phẩm được chứng nhận loại

Bộ quy chế An toàn hàng không dân dụng lĩnh vực tàu bay và khai thác tàu bay - Phần 1

thì phải làm thẻ mới hoặc thẻ đã tồn tại phải được cập nhật với tình trạng tuổi thọ hiện thời. Thẻ nhận dạng phê chuẩn đủ điều kiện bay có hai mục đích riêng biệt như sau:

(i) Như một chứng chỉ cho phép sử dụng của một bộ phận, thiết bị hoặc thiết bị lắp ráp sau bảo dưỡng, bảo dưỡng phòng ngừa, đại tu hoặc khôi phục;

(ii) Với mục đích để bàn giao một phụ tùng mới sản xuất.

(404) Thiết bị có thọ mệnh: Là thiết bị có giới hạn bắt buộc phải thay thế trong thiết kế loại, tài liệu hướng dẫn duy trì đủ điều kiện bay hoặc tài liệu bảo dưỡng tàu bay.

(405) Thành viên tổ bay: Là người được người khai thác tàu bay chỉ định để thực hiện nhiệm vụ trong chuyến bay.

(406) Thành viên tổ lái: Là người thực hiện nhiệm vụ điều khiển tàu bay, bao gồm lái chính, lái phụ và nhân viên hàng không khác phù hợp với loại tàu bay.

(407) Thành viên tổ bay dự phòng: Thành viên tổ bay được người khai thác yêu cầu sẵn sàng nhận nhiệm vụ khi cần thiết.

(408) Thẻ ra vào khu vực hạn chế: Là giấy tờ do cơ quan quản lý cấp thẻ chỉ định cấp, cho phép người mang thẻ được ra vào khu vực an ninh hạn chế cụ thể của một sân bay trong một thời gian xác định.

(409) Thiết bị chất xếp hàng hóa: Là bất cứ loại hình công-ten-nơ hành hóa, công-ten-nơ tàu bay, pa-let tàu bay với lưới hay pa-let tàu bay với lưới hình mái vòm (lô hàng không nằm trong định nghĩa này).

(410) Thiết bị của tàu bay: Bất cứ bộ phận hợp thành nào của tàu bay tạo nên hoặc bao gồm trong một động cơ hoàn chỉnh hoặc bất cứ thiết bị khai thác, khẩn nguy nào.

(411) Thiết bị ghi chép thông tin về chuyến bay: Một dạng thiết bị ghi chép thông tin được lắp đặt trên tàu bay nhằm hỗ trợ việc điều tra tai nạn, sự cố của tàu bay.

(412) Thiết bị: Gồm bất cứ khí tài, máy móc, thiết bị, các bộ phận, dụng cụ, vật phụ và phụ kiện cùng các thiết bị thông tin liên lạc được sử dụng hay dự kiến sử dụng trong việc khai thác hay điều khiển một tàu bay đang bay. Các thiết bị này được cài đặt hoặc gắn vào tàu bay và không phải là một bộ phận của khung tàu bay, động cơ hay cánh quạt.

(413) Tiêu chuẩn khai thác tối thiểu của sân bay: Là các giới hạn cho việc sử dụng sân bay đối với:

(i) Cát cánh, biểu thị bởi tầm nhìn của đường hạ cát cánh, tầm nhìn và các điều kiện về mây khi cần thiết;

Bộ quy chế An toàn hàng không dân dụng lĩnh vực tàu bay và khai thác tàu bay - Phần 1

(ii) Tiếp cận hạ cánh bằng thiết bị 2D, biểu thị bởi tầm nhìn, tầm nhìn đường hạ cất cánh (RVR) và độ cao, chiều cao giảm độ cao tối thiểu (MDA/H) và các điều kiện về mây khi cần thiết;

(iii) Tiếp cận hạ cánh bằng thiết bị 3D, biểu thị bởi tầm nhìn, tầm nhìn đường hạ cất cánh (RVR) và độ cao, chiều cao giảm độ cao tối thiểu (MDA/H) và phù hợp với kiểu, loại hình khai thác.

(414) Thỏa thuận ADS: Là một kế hoạch báo cáo ADS quy định các điều kiện báo cáo dữ liệu ADS (là các dữ liệu do đơn vị không lưu yêu cầu và tần số của các báo cáo ADS cần được thống nhất trước khi cung cấp dịch vụ ADS).

(415) Thời gian trực dự bị: Là khoảng thời gian người khai thác yêu cầu thành viên tổ bay sẵn sàng nhận nhiệm vụ khi cần thiết. Khoảng thời gian người khai thác yêu cầu thành viên tổ bay nhanh chóng sẵn sàng nhận nhiệm vụ hoặc nhiệm vụ bay khi được yêu cầu.

(416) Thời gian bay có sử dụng thiết bị: Là thời gian mà người lái điều khiển tàu bay hoàn toàn sử dụng thiết bị mà không có các điểm tham chiếu bên ngoài.

(417) Thông tin an toàn: Là các dữ liệu an toàn đã được sắp xếp, phân tích để trở nên hữu dụng cho mục đích quản lý an toàn.

(418) Thời gian bay đơn: Là thời gian bay mà học viên người lái một mình sử dụng tàu bay hoặc trong suốt thời gian bay học viên đó đóng vai trò người chỉ huy của một khí cầu hoặc một tàu bay có yêu cầu tổ bay từ hai thành viên trở lên.

(419) Thời gian bay đường dài: Là thời gian mà người lái bay trên một tàu bay gồm việc hạ cánh tại một điểm khác với điểm cất cánh và việc hạ cánh tại một sân bay cách điểm xuất phát ban đầu ít nhất 50 hải lý theo đường thẳng, với mục đích đạt được thời gian bay đường dài cần thiết đối với giấy phép người lái tư nhân (trừ năng định trực thăng), giấy phép người lái thương mại hoặc một năng định bay thiết bị.

(420) Thời gian bay kèm: Là thời gian bay mà một người được nhận các hướng dẫn bay từ người lái được cấp phép phù hợp trên tàu bay.

(421) Thời gian dự định đến: Đối với chuyến bay IFR, là giờ tàu bay dự tính đến một điểm ấn định được xác định theo thiết bị dẫn đường, mà từ đó dự định thực hiện phương thức tiếp cận bằng thiết bị hoặc là giờ tàu bay dự tính đến đỉnh sân bay khi sân bay không có thiết bị dẫn đường; đối với chuyến bay VFR, là giờ tàu bay dự tính bay đến đỉnh sân bay.

(422) Thời gian huấn luyện: Là thời gian mà một giáo viên bỏ ra để huấn luyện bay, huấn luyện mặt đất hoặc huấn luyện chuyên bay được mô phỏng trong một buồng lái mô phỏng được phê chuẩn hoặc thiết bị huấn luyện bay được phê chuẩn.

Bộ quy chế An toàn hàng không dân dụng lĩnh vực tàu bay và khai thác tàu bay - Phần 1

(423) Thời gian tiếp cận dự kiến: Là thời gian mà tại thời điểm đó kiểm soát viên không lưu (ATC) dự kiến là một tàu bay bay đến, sau khi bị hoãn, sẽ rời khỏi điểm chờ để hoàn tất việc tiếp cận cho việc hạ cánh. Thời gian thực tế rời khỏi điểm chờ sẽ phụ thuộc vào việc cho phép tiếp cận.

(424) Tiếp viên hàng không: Là người thực hiện nhiệm vụ bảo đảm an toàn cho hành khách trong chuyến bay, phục vụ trên tàu bay theo nhiệm vụ được phân công của người khai thác tàu bay hoặc người chỉ huy tàu bay nhưng không được thực hiện nhiệm vụ của thành viên tổ lái.

(425) Tiêu chí an toàn chấp nhận được (TLS): Là một thuật ngữ chung để chỉ mức độ rủi ro có thể chấp nhận được trong từng hoàn cảnh cụ thể.

(426) Tiêu chuẩn phê chuẩn: Là tiêu chuẩn về chế tạo, thiết kế, bảo dưỡng hoặc các tiêu chuẩn chất lượng được Cục HKVN phê chuẩn.

(427) Tổ chức bảo dưỡng phê chuẩn (AMO): Là một tổ chức được Cục HKVN phê chuẩn đủ điều kiện để thực hiện các hoạt động bảo dưỡng tàu bay. Các hoạt động này có thể gồm việc kiểm tra, đại tu, bảo dưỡng, bảo dưỡng dự phòng, sửa chữa hay cải tiến và cho phép đưa ra hoạt động đối với tàu bay hoặc các sản phẩm hàng không.

(428) Tổ chức huấn luyện phê chuẩn: Một tổ chức do Cục HKVN hoặc quốc gia thành viên ICAO khác phê chuẩn tuân theo những yêu cầu của Phụ ước 1 để thực hiện việc huấn luyện lấy giấy phép và phép bổ sung. Tổ chức huấn luyện được phê chuẩn hoạt động dưới sự giám sát của quốc gia phê chuẩn.

(429) Tổ chức khai thác quốc tế: Là một tổ chức được quy định tại Điều 77 của Công ước Chi-ca-go.

(430) Tổng thời gian bay dự tính: Đối với các chuyến bay IFR, là thời gian dự tính từ khi cất cánh cho tới điểm chỉ định, được xác định theo các phương tiện phụ trợ dẫn đường, mà từ đó bắt đầu quy trình tiếp cận bằng thiết bị, nếu sân bay đến không có phương tiện phụ trợ dẫn đường thì tính tới thời điểm tới sân bay đến. Đối với các chuyến bay VFR, là thời gian dự tính từ khi cất cánh cho tới khi tới sân bay đến.

(431) Trạm vô tuyến kiểm soát không đối đất: Là một trạm thông tin liên lạc hàng không có nhiệm vụ chủ yếu là xử lý các thông tin liên lạc liên quan đến việc khai thác và kiểm soát tàu bay trong một khu vực được quy định.

(432) Trao đổi: Là hành động trao đổi tàu bay hoặc trao đổi thực hiện chuyến bay thường lệ đối với cùng một tàu bay thông qua kết nối đường bay của một

Bộ quy chế An toàn hàng không dân dụng lĩnh vực tàu bay và khai thác tàu bay - Phần 1

người khai thác tàu bay ở địa điểm trao đổi tới một đường bay của người khai thác tàu bay thứ hai cũng khai thác tàu bay này và dưới sự kiểm soát tương ứng của mỗi người khai thác có thẩm quyền trên mỗi đường bay.

(433) Trần mây: Là khoảng cách theo chiều thẳng đứng từ mặt đất hoặc mặt nước đến đáy mây của lớp mây thấp nhất nằm dưới 6000 m và bao phủ hơn một nửa bầu trời xác định.

(434) Trục thăng: Là tàu bay nặng hơn không khí được nâng trong khi bay chủ yếu bởi lực tác động tương hỗ của khí động học vào một hoặc nhiều cánh quạt có điều khiển quay trên một trục tương đối thẳng đứng.

(435) Trục thăng lớn: Là trục thăng có trọng tải cất cánh tối đa được chứng nhận hơn 2.730 kg.

(436) Trục thăng nhỏ: Là trục thăng có trọng tải cất cánh tối đa được chứng nhận ít hơn 2.730 kg.

(437) Trang thiết bị phục vụ nghỉ ngơi: Là giường ngủ hoặc ghế được lắp đặt trên tàu bay phục vụ cho giấc ngủ của tổ bay. Trang thiết bị nghỉ được phân loại như sau:

(i) Trang thiết bị nghỉ loại 1: Giường ngủ hoặc bề mặt phẳng nằm ngang cho phép tổ bay nằm ngủ được bố trí trong một khu vực tách biệt so với buồng lái và khoang khách được kiểm soát nhiệt độ, ánh sáng, tách biệt với tiếng ồn và phiền nhiễu;

(ii) Trang thiết bị nghỉ loại 2: Ghế trong khoang khách cho phép vị trí nằm ngang hoặc gần như nằm ngang được bố trí tại khu vực tách biệt với hành khách bởi một số tối thiểu rèm che đảm bảo kín đáo và giảm thiểu tiếng ồn cũng như các phiền nhiễu có thể gây ra bởi tổ bay hoặc hành khách;

(iii) Trang thiết bị nghỉ loại 3: Ghế trong khoang khách hoặc buồng lái có thể nghiêng ít nhất 40 độ và hỗ trợ vị trí nghỉ chân.

(438) Trạng thái thích nghi: Là tình trạng khi đồng hồ sinh học của thành viên tổ bay đồng bộ với múi giờ tại vị trí hiện tại của họ. Thành viên tổ bay được coi là trong trạng thái thích nghi khi chênh lệch múi giờ không vượt quá 02 giờ so với giờ địa phương tại điểm khởi hành. Khi giờ địa phương tại địa điểm bắt đầu nhiệm vụ chênh lệch hơn 02 giờ so với giờ địa phương tại địa điểm bắt đầu của nhiệm vụ tiếp theo, nhằm mục đích tính toán FDP tối đa hàng ngày, thành viên tổ bay sẽ được coi là trong trạng thái thích nghi theo các quy định của bảng 01 dưới đây:

Bộ quy chế An toàn hàng không dân dụng lĩnh vực tàu bay và khai thác tàu bay - Phần 1**Bảng 01. Bảng xác định trạng thái thích nghi**

Chênh lệch giữa giờ tham chiếu và giờ địa phương tại nơi thành viên tổ bay bắt đầu nhiệm vụ tiếp theo	Thời gian kể từ thời điểm có mặt nhận nhiệm vụ theo giờ tham chiếu				
	< 48 giờ	Từ 47 đến 71:59 giờ	Từ 72:00 đến 95:59 giờ	Từ 96:00 đến 119:59 giờ	≥ 120 giờ
< 04 giờ	B	D	D	D	D
≤ 06 giờ	B	X	D	D	D
≤ 09 giờ	B	X	X	D	D
≤ 12 giờ	B	X	X	X	D

B - thành viên tổ bay trong trạng thái thích nghi với giờ địa phương của múi giờ tại điểm khởi hành.

D - thành viên tổ bay trong trạng thái thích nghi với giờ địa phương tại điểm khởi hành của nhiệm vụ tiếp theo.

X - thành viên tổ bay ở trong trạng thái thích nghi không xác định được.

(439) Thời gian ngưỡng: Là khoảng thời gian được thiết lập bởi Quốc gia người khai thác cho phép tàu bay bay tới sân bay dự bị trên đường bay. Khi thời gian bay tới sân bay dự bị vượt quá thời gian nêu trên thì phải được phê chuẩn khai thác mở rộng thời gian bay (EDTO) từ Quốc gia người khai thác tàu bay.

(440) Tiêu chuẩn gốc: Là tiêu chuẩn được định nghĩa và duy trì bởi nhà chức trách hàng không của quốc gia và được sử dụng để kiểm tra các tiêu chuẩn phụ.

(441) Tiêu chuẩn chuyển đổi: Là tiêu chuẩn được sử dụng để so sánh một quá trình, hệ thống hay thiết bị đo lường tại một vị trí hoặc một cấp độ nào đó so với một quá trình, hệ thống hay thiết bị đo lường tại một vị trí khác hoặc một cấp độ khác.

(442) Thiết bị huấn luyện mô phỏng chuyển bay: Là một trong ba dạng thiết bị mô phỏng các điều kiện của chuyến bay trên mặt đất như sau:

(i) Buồng lái mô phỏng: Cung cấp sự mô tả chính xác buồng lái thật của một loại tàu bay cụ thể với khoảng không gian mà có các cơ cấu cơ học, điện, điện tử, tính năng kiểm soát các hệ thống tàu bay, khung cảnh như bình thường của thành viên tổ lái và tính năng, các đặc tính bay của loại tàu bay đó được mô phỏng giống như trên thực tế;

Bộ quy chế An toàn hàng không dân dụng lĩnh vực tàu bay và khai thác tàu bay - Phần 1

(ii) Thiết bị huấn luyện phương thức bay: Tạo ra một không gian buồng lái thực tế, và mô phỏng các phản ứng bằng thiết bị, các chức năng kiểm soát đơn giản về cơ khí, điện, điện tử, v.v... các hệ thống tàu bay và các đặc điểm hoạt động và bay của một loại tàu bay cụ thể;

(iii) Huấn luyện bay bằng thiết bị cơ bản: Thiết bị huấn luyện mô phỏng chuyến bay có các thiết bị phù hợp để mô phỏng môi trường trên buồng lái của một tàu bay hoạt động trong các điều kiện bay bằng thiết bị.

(443) Thiết bị hiển thị tăng tầm nhìn: Là hệ thống hiển thị thông tin chính của chuyến bay trên màn hình kính trước mặt người lái.

(444) Tài liệu hướng dẫn huấn luyện: Là tài liệu chứa đựng mục đích, mục tiêu, chương trình huấn luyện và các môn học theo từng giai đoạn của khóa huấn luyện được phê chuẩn.

(445) Tài liệu hướng dẫn quy trình huấn luyện: Là tài liệu bao gồm các quy trình, chỉ dẫn, hướng dẫn đối với nhân sự trong Tổ chức huấn luyện được phê chuẩn để thực thi thẩm quyền thỏa mãn các yêu cầu của Giấy chứng nhận.

(446) Thời gian bay chuyển hướng tối đa: Là tầm bay cho phép tối đa, được biểu thị qua thời gian, từ một điểm trên đường bay tới sân bay dự bị trên đường bay.

(447) Thời gian chặng bay: Là một phần của FDP tính từ thời gian tàu bay bắt đầu di chuyển với mục đích cất cánh cho đến khi dừng lại hẳn tại bãi đỗ được xác định trước.

(448) Thỏa thuận ADS-C: Là kế hoạch báo cáo thiết lập các điều kiện báo cáo dữ liệu ADS-C (ví dụ các dữ liệu được quy định bởi đơn vị dịch vụ không lưu hoặc cơ quan kiểm soát và tần số của các báo cáo ADS-C phải được thống nhất trước khi cung cấp dịch vụ ADS-C).

(449) Thời gian bay bằng thiết bị dưới đất: Khoảng thời gian phi công thực hành mô phỏng chuyến bay bằng thiết bị trong các thiết bị huấn luyện mô phỏng bay dưới mặt đất do Cục HKVN phê chuẩn.

(450) Thời gian hiệu ứng: Thời gian ước tính để chất lỏng làm tan băng, chống đóng băng sẽ ngăn chặn sự hình thành sương giá hoặc băng và sự tích tụ tuyết trên những bề mặt của tàu bay. Thời gian này bắt đầu tính từ khi bắt đầu quyết định áp dụng chất lỏng để làm tan băng hoặc chống đóng băng và sẽ kết thúc khi chất lỏng được sử dụng để làm tan băng hoặc chống đóng băng cho tàu bay mất tính hiệu quả của nó.

(451) Thời gian là phi công: Là thời gian của một người:

(i) Làm công việc của phi công theo quy định;

Bộ quy chế An toàn hàng không dân dụng lĩnh vực tàu bay và khai thác tàu bay - Phần 1

(ii) Được huấn luyện từ Giáo viên có thẩm quyền về tàu bay hoặc trên thiết bị huấn luyện mô phỏng bay;

(iii) Thực hiện công tác huấn luyện như một Giáo viên huấn luyện có thẩm quyền về tàu bay hoặc trên thiết bị huấn luyện mô phỏng bay.

(452) Thuê khô: Là thuê tàu bay không kèm tổ bay.

(453) Thuê ướt: Là thuê tàu bay với tổ bay và các dự phòng khác.

(454) ³²Tiếp cận chót giảm độ cao liên tục (CDFA): là kỹ thuật gắn liền với quy trình tiếp cận ổn định khi bay giảm độ cao liên tục trong giai đoạn tiếp cận chót của quy trình tiếp cận giản đơn từ độ cao, chiều cao tại hoặc trên độ cao điểm mốc tiếp cận chót (FAF) tới điểm cao hơn ngưỡng đường CHC 15 mét (50 feet) hoặc điểm ở đó thao tác điều khiển tàu bay chúc góc để hạ cánh (flare) được bắt đầu tùy theo kiểu loại tàu bay; đối với tiếp cận chót của quy trình tiếp cận giản đơn được theo sau bởi tiếp cận theo vòng lượn, kỹ thuật CDFA được áp dụng cho đến khi các tiêu chuẩn tối thiểu tiếp cận theo vòng lượn (OCA/H) hoặc chiều cao, độ cao thao tác bay bằng mắt đạt được.

(455) Tiêu chuẩn thực hành công nghiệp: Là tài liệu hướng dẫn được xây dựng bởi hội đoàn công nghiệp đối với mỗi lĩnh vực cụ thể của công nghiệp hàng không nhằm tuân thủ các quy định của các tiêu chuẩn, khuyến cáo thực hành của Tổ chức hàng không dân dụng quốc tế, các yêu cầu an toàn hàng không khác và theo thực tế công nghiệp phù hợp nhất.

(456) Trang thiết bị nghỉ ngơi: Là khu vực có giường ngủ, hoặc ghế với chỗ để chân thích hợp cho phép thành viên tổ bay ngủ trên tàu bay.

(457) Trạng thái tàu bay không mong muốn: Xảy ra khi thành viên tổ lái đặt tàu bay vào tình huống có nhiều rủi ro không mong muốn.

(458) Tổ lái tăng cường: Là tổ lái có nhiều hơn số thành viên tối thiểu theo yêu cầu khai thác của tàu bay và trên tàu bay đó mỗi thành viên tổ lái có thể rời chỗ của mình và được thành viên khác của tổ lái có năng định thích hợp thay thế.

(459) Tồn thương dẫn đến tử vong: Khi liên quan đến một vụ tai nạn máy bay, bất kỳ thương tích dẫn đến tử vong trong vòng 30 ngày kể từ ngày xảy ra tai nạn.

(460) Trang thiết bị dẫn đường hàng không: Bất kỳ trang thiết bị, cơ sở được sử dụng, sẵn sàng để sử dụng, hoặc được thiết kế để sử dụng trong việc hỗ

³² Điểm này được sửa đổi, bổ sung theo quy định tại Khoản a Mục 1 Phụ lục 1 sửa đổi, bổ sung một số điều của Phần 1 Bộ Quy chế An toàn hàng không dân dụng lĩnh vực tàu bay và khai thác tàu bay ban hành kèm theo Thông tư số 42/2020/TT-BGTVT ngày 31 tháng 12 năm 2020, có hiệu lực kể từ ngày 15 tháng 3 năm 2021.

Bộ quy chế An toàn hàng không dân dụng lĩnh vực tàu bay và khai thác tàu bay - Phần 1

trợ dẫn đường hàng không, bao gồm cảng hàng không, khu vực hạ cánh, đèn, bất kỳ máy móc hoặc thiết bị nào để phổ biến thông tin thời tiết, để báo hiệu, để tìm hướng vô tuyến, và bất kỳ cấu trúc hoặc cơ cấu nào khác có mục đích tương tự để hướng dẫn hoặc điều hành chuyến bay đang bay hoặc đang hạ cánh, cất cánh của một tàu bay.

(461) Tính năng thông tin liên lạc yêu cầu: Các yêu cầu về tính năng đối với thông tin liên lạc nhằm hỗ trợ các chức năng quản lý không lưu (ATM).

(462) Tính năng dẫn đường yêu cầu (RNP): Một diễn đạt về tính năng dẫn đường cần thiết cho hoạt động khai thác trên một vùng trời xác định.

(463) Vật liệu composite: Vật liệu kết cấu được tạo ra từ những chất, bao gồm nhưng không giới hạn, như gỗ, kim loại, gốm, nhựa dẻo, vật liệu sợi, than chì, bo hoặc nhựa epoxy, kết hợp với các chất gia cố độ bền thông thường ở dạng sợi tơ, lá, hoặc tấm.

(464) Vận tải hàng không thương mại: Là việc khai thác tàu bay bao gồm chuyên chở hành khách, hàng hóa hoặc thư tín để lấy tiền thù lao hoặc tiền thuê.

(465) Vật liệu chịu lửa: Một vật liệu có khả năng chịu nhiệt như thép hoặc tốt hơn thép khi mà kích thước của nó trong cả hai trường hợp phù hợp với mục đích cụ thể.

(466) Vật tư: Một hạng mục bất kỳ, bao gồm nhưng không giới hạn, tàu bay, thân cánh, động cơ, cánh quạt, thiết bị, phụ tùng, cụm lắp ráp, cụm lắp ráp phụ, hệ thống, hệ thống phụ, bộ phận, khối máy, hoặc chi tiết.

(467) Vệt bay: Là phép chiếu đường bay của máy bay trên bề mặt trái đất, hướng của đường này tại bất kỳ điểm nào được biểu thị theo độ tính từ cực Bắc (thực, từ hoặc lưới).

(468) Vị trí chờ trên đường cất hạ cánh: Là vị trí được chỉ định để bảo vệ đường CHC, bề mặt giới hạn chướng ngại vật, hoặc một khu vực nhạy cảm, quan trọng cho hệ thống hạ cánh bằng thiết bị (ILS), hệ thống hạ cánh bằng vi sóng (MLS) mà tại đó tàu bay đang lăn và các phương tiện phải dừng lại và chờ, trừ khi được phép của đài kiểm soát sân bay.

(469) Vũ khí: Là những vật được thiết kế, sử dụng hoặc có khả năng gây ra thương tích, bao gồm cả súng.

(470) Vùng thông báo bay: Là vùng trời có kích thước xác định mà trong đó dịch vụ thông tin bay và báo động được cung cấp.

(471) Vùng trời có kiểm soát: Là vùng trời có kích thước xác định mà tại đó dịch vụ điều hành bay được cung cấp.

Bộ quy chế An toàn hàng không dân dụng lĩnh vực tàu bay và khai thác tàu bay - Phần 1

(472) Vùng trời được kiểm soát: Là một vùng trời có kích thước xác định mà trong đó dịch vụ kiểm soát không lưu được cung cấp phù hợp với sự phân loại vùng trời. Vùng trời được kiểm soát là một thuật ngữ nói chung chỉ các cấp độ phân loại vùng trời ATS là A, B, C, D và E.

(473) Vùng trời tư vấn: Là một vùng trời có kích thước xác định, hoặc một đường bay được chỉ định mà trong đó cung cấp dịch vụ tư vấn không lưu.

(474) Vùng trời lân cận của sân bay: Là vùng trời có kích thước xác định được thiết lập xung quanh một sân bay để bảo vệ hoạt động của sân bay.

(475) Vùng trời có dịch vụ không lưu: Là vùng trời có kích thước xác định, được gọi theo ký tự chữ cái, trong đó chỉ rõ các loại chuyển bay có thể hoạt động và chỉ rõ dịch vụ không lưu và quy tắc khai thác dành cho các loại chuyển bay này.

(476) Vùng trời dẫn đường: Là vùng trời phía trên độ cao bay tối thiểu theo quy định và có tính đến vùng trời cần thiết cho tàu bay cất, hạ cánh an toàn.

(477) Xác nhận đủ điều kiện bay: Là những nội dung được ghi vào Hồ sơ bảo dưỡng theo yêu cầu do người được phép tiến hành sau khi cải tiến, đại tu, sửa chữa hay kiểm tra tàu bay hoặc một sản phẩm hàng không theo yêu cầu của Cục HKVN.

(478) Xem xét chuyển bay: Là việc xem xét kiến thức và các kỹ năng bay phù hợp với Giấy chứng nhận và phân loại phi công do giáo viên huấn luyện được cấp giấy phép tiến hành.

(479) Yêu cầu về chất lượng dịch vụ điều hành bay (RNP): Là một tuyên bố về dịch vụ điều hành bay cần thiết cho hoạt động khai thác trên một không phận xác định.

(480) Yếu tố đóng góp: Là các hành động, thiếu sót, các sự kiện, điều kiện hoặc sự kết hợp của chúng mà nếu được loại bỏ, phòng tránh hoặc không xuất hiện thì sẽ làm giảm khả năng xảy ra tai nạn, sự cố hoặc giảm nhẹ mức độ nghiêm trọng của các hậu quả gây ra bởi tai nạn, sự cố.

(481) Cải tiến: là sự thay đổi so với thiết kế loại của tàu bay, động cơ hoặc cánh quạt.

(482) Đại diện được ủy quyền: là tổ chức, cá nhân được chỉ định bởi một Quốc gia dựa trên trình độ, năng lực của tổ chức, cá nhân đó với mục đích tham gia vào một cuộc điều tra sự cố, tai nạn tàu bay được thực hiện bởi Quốc gia khác. Đại diện được ủy quyền thường từ cơ quan điều tra sự cố, tai nạn tàu bay của Quốc gia.

(483) Hồ sơ đủ điều kiện bay liên tục: là hồ sơ thể hiện tình trạng đủ điều kiện bay của tàu bay, động cơ, cánh quạt hoặc các phần khác liên quan của tàu bay.

Bộ quy chế An toàn hàng không dân dụng lĩnh vực tàu bay và khai thác tàu bay - Phần 1

(484) Mô hình năng lực: là một nhóm các năng lực gắn với mô tả và các tiêu chí thực hiện được điều chỉnh theo khung năng lực của ICAO mà các tổ chức sử dụng để xây dựng và triển khai huấn luyện dựa trên năng lực và đánh giá đối với các vị trí, chức năng xác định.

(485) Hồ sơ xác nhận hoàn thành bảo dưỡng: là hồ sơ xác nhận công việc bảo dưỡng liên quan đã thực hiện xong và đáp ứng các yêu cầu đủ điều kiện bay thích hợp.

(486)³³**Bảo dưỡng nội trường:** là các công việc bảo dưỡng ngoài các tiêu chí của bảo dưỡng ngoại trường.

(487)³⁴**Bản tóm tắt thỏa thuận:** là một tài liệu đi kèm với Thỏa thuận Điều 83 bis đã đăng ký với Hội đồng ICAO xác định một cách ngắn gọn và rõ ràng các chức năng và nhiệm vụ được Quốc gia đăng ký quốc tịch tàu bay chuyển sang Quốc gia người khai thác tàu bay.

(488)³⁵**Khai thác tầm nhìn thấp (LVO):** là hoạt động tiếp cận trong điều kiện tầm nhìn đường CHC (RVR) dưới 550 m hoặc độ cao quyết định (DH) nhỏ hơn 60 m (200 ft) hoặc cả hai trường hợp này hoặc các hoạt động cất cánh trong điều kiện tầm nhìn đường CHC (RVR) dưới 400 m.

(489)³⁶**Phê chuẩn cụ thể:** là phê chuẩn được mô tả trong năng định khai thác đối với vận tải hàng không thương mại hoặc trong danh mục các phê chuẩn cụ thể đối với hàng không không vì mục đích thương mại.

³³ Điểm này được bổ sung theo quy định tại Mục 2 Phụ lục 1 sửa đổi, bổ sung một số điều của Phần 1 Bộ Quy chế An toàn hàng không dân dụng lĩnh vực tàu bay và khai thác tàu bay ban hành kèm theo Thông tư số 42/2020/TT-BGTVT ngày 31 tháng 12 năm 2020, có hiệu lực kể từ ngày 15 tháng 3 năm 2021.

³⁴ Điểm này được bổ sung theo quy định tại Mục 2 Phụ lục 1 sửa đổi, bổ sung một số điều của Phần 1 Bộ Quy chế An toàn hàng không dân dụng lĩnh vực tàu bay và khai thác tàu bay ban hành kèm theo Thông tư số 42/2020/TT-BGTVT ngày 31 tháng 12 năm 2020, có hiệu lực kể từ ngày 15 tháng 3 năm 2021.

³⁵ Điểm này được bổ sung theo quy định tại Mục 2 Phụ lục 1 sửa đổi, bổ sung một số điều của Phần 1 Bộ Quy chế An toàn hàng không dân dụng lĩnh vực tàu bay và khai thác tàu bay ban hành kèm theo Thông tư số 42/2020/TT-BGTVT ngày 31 tháng 12 năm 2020, có hiệu lực kể từ ngày 15 tháng 3 năm 2021.

³⁶ Điểm này được bổ sung theo quy định tại Mục 2 Phụ lục 1 sửa đổi, bổ sung một số điều của Phần 1 Bộ Quy chế An toàn hàng không dân dụng lĩnh vực tàu bay và khai thác tàu bay ban hành kèm theo Thông tư số 42/2020/TT-BGTVT ngày 31 tháng 12 năm 2020, có hiệu lực kể từ ngày 15 tháng 3 năm 2021.

Bộ quy chế An toàn hàng không dân dụng lĩnh vực tàu bay và khai thác tàu bay - Phần 1

(490)³⁷**Quốc gia căn cứ chính của người khai thác hàng không chung:** là quốc gia người khai thác tàu bay hàng không chung có trụ sở kinh doanh chính hoặc thường trú.

(491)³⁸**Phi công điều khiển (PF):** là người lái tàu bay có nhiệm vụ chính là kiểm soát và quản lý đường bay. Bên cạnh đó phi công điều khiển có thể thực hiện các nhiệm vụ như: liên lạc vô tuyến, theo dõi các hệ thống tàu bay, các hoạt động khai thác và theo dõi, giám sát thành viên tổ bay khác theo phân công của người chỉ huy tàu bay.

(492)³⁹**Phi công theo dõi (PM):** là người lái tàu bay có nhiệm vụ chính là theo dõi, quản lý đường bay. Bên cạnh đó phi công theo dõi có thể thực hiện các nhiệm vụ như: liên lạc vô tuyến, theo dõi các hệ thống tàu bay, các hoạt động khai thác và theo dõi, giám sát thành viên tổ bay khác theo phân công của người chỉ huy tàu bay.

(493)⁴⁰**Tài liệu điều hành bảo dưỡng:** tài liệu mô tả các quy trình cần thiết của người khai thác để đảm bảo tất cả các công việc bảo dưỡng theo kế hoạch hoặc đột xuất được thực hiện trên tàu bay của người khai thác kịp thời, có kiểm soát và đáp ứng yêu cầu bảo dưỡng,

(494)⁴¹**Tài liệu giải trình tổ chức bảo dưỡng:** là tài liệu, được người đứng đầu tổ chức bảo dưỡng ký cam kết thông qua, mô tả chi tiết về tổ chức và trách

³⁷ Điểm này được bổ sung theo quy định tại Mục 2 Phụ lục 1 sửa đổi, bổ sung một số điều của Phần 1 Bộ Quy chế An toàn hàng không dân dụng lĩnh vực tàu bay và khai thác tàu bay ban hành kèm theo Thông tư số 42/2020/TT-BGTVT ngày 31 tháng 12 năm 2020, có hiệu lực kể từ ngày 15 tháng 3 năm 2021.

³⁸ Điểm này được bổ sung theo quy định tại Mục 2 Phụ lục 1 sửa đổi, bổ sung một số điều của Phần 1 Bộ Quy chế An toàn hàng không dân dụng lĩnh vực tàu bay và khai thác tàu bay ban hành kèm theo Thông tư số 42/2020/TT-BGTVT ngày 31 tháng 12 năm 2020, có hiệu lực kể từ ngày 15 tháng 3 năm 2021.

³⁹ Điểm này được bổ sung theo quy định tại Mục 2 Phụ lục 1 sửa đổi, bổ sung một số điều của Phần 1 Bộ Quy chế An toàn hàng không dân dụng lĩnh vực tàu bay và khai thác tàu bay ban hành kèm theo Thông tư số 42/2020/TT-BGTVT ngày 31 tháng 12 năm 2020, có hiệu lực kể từ ngày 15 tháng 3 năm 2021.

⁴⁰ Điểm này được bổ sung theo quy định tại Mục 2 Phụ lục 1 sửa đổi, bổ sung một số điều của Phần 1 Bộ Quy chế An toàn hàng không dân dụng lĩnh vực tàu bay và khai thác tàu bay ban hành kèm theo Thông tư số 42/2020/TT-BGTVT ngày 31 tháng 12 năm 2020, có hiệu lực kể từ ngày 15 tháng 3 năm 2021.

⁴¹ Điểm này được bổ sung theo quy định tại Mục 2 Phụ lục 1 sửa đổi, bổ sung một số điều của Phần 1 Bộ Quy chế An toàn hàng không dân dụng lĩnh vực tàu bay và khai thác tàu bay ban hành kèm theo Thông tư số 42/2020/TT-BGTVT ngày 31 tháng 12 năm 2020, có hiệu lực kể từ ngày 15 tháng 3 năm 2021.

Bộ quy chế An toàn hàng không dân dụng lĩnh vực tàu bay và khai thác tàu bay - Phần 1

nhiệm của bộ máy điều hành, phạm vi công việc, cơ sở hạ tầng, các quy trình bảo dưỡng và hệ thống đảm bảo chất lượng hoặc kiểm tra.

(495) ⁴²**Các hạng mục phải kiểm tra kép:** là các hạng mục bảo dưỡng, sau khi hoàn thành phải được kiểm tra lại bởi người được phê chuẩn phù hợp và không trực tiếp thực hiện công việc đó. Các hạng mục phải kiểm tra kép bao gồm những công việc bảo dưỡng nếu không được thực hiện chuẩn xác hoặc sử dụng chi tiết, vật liệu không phù hợp sẽ ảnh hưởng nghiêm trọng đến an toàn bay.

(496) ⁴³**Vật phẩm:** là một hạng mục bất kỳ, bao gồm tàu bay, thân cánh, động cơ, cánh quạt, thiết bị, phụ tùng, cụm lắp ráp, cụm lắp ráp phụ, hệ thống, hệ thống phụ, bộ phận, khối máy hoặc chi tiết của các bộ phận đó và các bộ phận khác.

(497) ⁴⁴**Xác nhận bảo dưỡng:** là cam kết về việc đã hoàn thành các nội dung bảo dưỡng tàu bay, thiết bị tàu bay do người khai thác yêu cầu trong hồ sơ bảo dưỡng do nhân viên kỹ thuật được ủy quyền thực hiện sau khi thực hiện xong công việc đại tu, sửa chữa hoặc kiểm tra tàu bay hoặc thiết bị tàu bay.

(498) ⁴⁵**Nhà xưởng:** là tòa nhà, hangar hoặc các công trình để chứa các phương tiện, trang thiết bị và vật liệu của tổ chức bảo dưỡng nhằm mục đích:

(i) Cung cấp nơi làm việc để thực hiện công việc bảo dưỡng, bảo dưỡng dự phòng, cải tiến mà tổ chức bảo dưỡng được phê chuẩn;

(ii) Cung cấp các cấu trúc để bảo vệ chắc chắn tàu bay, thân cánh, động cơ tàu bay, cánh quạt, thiết bị, cấu kiện, bộ phận, cụm lắp ráp trong quá trình phân rã, làm sạch, kiểm tra, sửa chữa, cải tiến, lắp ráp lại, thử nghiệm;

⁴² Điểm này được bổ sung theo quy định tại Mục 2 Phụ lục 1 sửa đổi, bổ sung một số điều của Phần 1 Bộ Quy chế An toàn hàng không dân dụng lĩnh vực tàu bay và khai thác tàu bay ban hành kèm theo Thông tư số 42/2020/TT-BGTVT ngày 31 tháng 12 năm 2020, có hiệu lực kể từ ngày 15 tháng 3 năm 2021.

⁴³ Điểm này được bổ sung theo quy định tại Mục 2 Phụ lục 1 sửa đổi, bổ sung một số điều của Phần 1 Bộ Quy chế An toàn hàng không dân dụng lĩnh vực tàu bay và khai thác tàu bay ban hành kèm theo Thông tư số 42/2020/TT-BGTVT ngày 31 tháng 12 năm 2020, có hiệu lực kể từ ngày 15 tháng 3 năm 2021.

⁴⁴ Điểm này được bổ sung theo quy định tại Mục 2 Phụ lục 1 sửa đổi, bổ sung một số điều của Phần 1 Bộ Quy chế An toàn hàng không dân dụng lĩnh vực tàu bay và khai thác tàu bay ban hành kèm theo Thông tư số 42/2020/TT-BGTVT ngày 31 tháng 12 năm 2020, có hiệu lực kể từ ngày 15 tháng 3 năm 2021.

⁴⁵ Điểm này được bổ sung theo quy định tại Mục 2 Phụ lục 1 sửa đổi, bổ sung một số điều của Phần 1 Bộ Quy chế An toàn hàng không dân dụng lĩnh vực tàu bay và khai thác tàu bay ban hành kèm theo Thông tư số 42/2020/TT-BGTVT ngày 31 tháng 12 năm 2020, có hiệu lực kể từ ngày 15 tháng 3 năm 2021.

Bộ quy chế An toàn hàng không dân dụng lĩnh vực tàu bay và khai thác tàu bay - Phần 1

(iii) Cung cấp chỗ bảo quản chắc chắn, ngăn cách rõ ràng và bảo vệ các phương tiện, trang thiết bị, vật liệu, các vật tư khác.

(499) ⁴⁶**Tàu bay được phê chuẩn cho khai thác một người lái:** là loại tàu bay được quốc gia đăng ký xác định trong quá trình cấp Giấy chứng nhận có thể khai thác an toàn với tổ lái tối thiểu một thành viên.

(500) ⁴⁷**Loại tàu bay:** là tất cả tàu bay có cùng đặc điểm thiết kế bao gồm cả các cải tiến ngoại trừ những cải tiến dẫn đến thay đổi về điều khiển cơ động tàu bay hoặc đặc tính bay.

(501) ⁴⁸**Kỹ năng người lái tàu bay:** là việc áp dụng các kiến thức, kỹ năng và thái độ nhằm hoàn thành các mục tiêu của chuyến bay.

(502) ⁴⁹**Huấn luyện được phê chuẩn:** là việc huấn luyện được thực hiện theo chương trình do nhà chức trách hàng không phê chuẩn và giám sát.

(503) ⁵⁰**Lái chính:** là phi công điều khiển hoặc là phi công theo dõi thực hiện các chức năng quản lý và đưa ra quyết định trong chuyến bay.

⁴⁶ Điểm này được bổ sung theo quy định tại Mục 2 Phụ lục 1 sửa đổi, bổ sung một số điều của Phần 1 Bộ Quy chế An toàn hàng không dân dụng lĩnh vực tàu bay và khai thác tàu bay ban hành kèm theo Thông tư số 42/2020/TT-BGTVT ngày 31 tháng 12 năm 2020, có hiệu lực kể từ ngày 15 tháng 3 năm 2021.

⁴⁷ Điểm này được bổ sung theo quy định tại Mục 2 Phụ lục 1 sửa đổi, bổ sung một số điều của Phần 1 Bộ Quy chế An toàn hàng không dân dụng lĩnh vực tàu bay và khai thác tàu bay ban hành kèm theo Thông tư số 42/2020/TT-BGTVT ngày 31 tháng 12 năm 2020, có hiệu lực kể từ ngày 15 tháng 3 năm 2021.

⁴⁸ Điểm này được bổ sung theo quy định tại Mục 2 Phụ lục 1 sửa đổi, bổ sung một số điều của Phần 1 Bộ Quy chế An toàn hàng không dân dụng lĩnh vực tàu bay và khai thác tàu bay ban hành kèm theo Thông tư số 42/2020/TT-BGTVT ngày 31 tháng 12 năm 2020, có hiệu lực kể từ ngày 15 tháng 3 năm 2021.

⁴⁹ Điểm này được bổ sung theo quy định tại Mục 2 Phụ lục 1 sửa đổi, bổ sung một số điều của Phần 1 Bộ Quy chế An toàn hàng không dân dụng lĩnh vực tàu bay và khai thác tàu bay ban hành kèm theo Thông tư số 42/2020/TT-BGTVT ngày 31 tháng 12 năm 2020, có hiệu lực kể từ ngày 15 tháng 3 năm 2021.

⁵⁰ Điểm này được bổ sung theo quy định tại Mục 2 Phụ lục 1 sửa đổi, bổ sung một số điều của Phần 1 Bộ Quy chế An toàn hàng không dân dụng lĩnh vực tàu bay và khai thác tàu bay ban hành kèm theo Thông tư số 42/2020/TT-BGTVT ngày 31 tháng 12 năm 2020, có hiệu lực kể từ ngày 15 tháng 3 năm 2021.

Bộ quy chế An toàn hàng không dân dụng lĩnh vực tàu bay và khai thác tàu bay - Phần 1

(504)⁵¹**Máy bay tính năng cao:** là máy bay được lắp động cơ trên 200 sức ngựa (hp).

(505)⁵²**Lái tàu bay:** là thao tác trên hệ thống điều khiển tàu bay trong thời gian bay.

(506)⁵³**Người chỉ huy tàu bay trong quá trình huấn luyện:** là học viên người chỉ huy tàu bay đang thực hiện chức năng, nhiệm vụ của người chỉ huy tàu bay dưới sự giám sát của người chỉ huy tàu bay theo các phương pháp giám sát được Nhà chức trách hàng không chấp thuận.

(507)⁵⁴**Thùng (bộ phận) cầu hàng của trực thăng:** là cấu hình để cầu hàng ngoài bằng trực thăng theo các phân loại sau:

(i) Hạng A - Bộ phận cầu hàng ngoài gắn cố định vào trực thăng, không thể vớt bỏ và không thể thả xuống thấp hơn cang của tàu bay, được sử dụng để vận chuyển hàng;

(ii) Hạng B - Bộ phận cầu hàng treo ngoài trực thăng, có thể di dời và di chuyển tự do trên cạn hoặc dưới nước trong khi trực thăng hoạt động;

(iii) Hạng C - Bộ phận cầu hàng treo ngoài trực thăng, chúng có thể di dời, kéo lên trên mặt đất hoặc mặt nước trong khi trực thăng hoạt động;

(iv) Hạng D - Treo cầu người bên ngoài từ trực thăng.

⁵¹ Điểm này được bổ sung theo quy định tại Mục 2 Phụ lục 1 sửa đổi, bổ sung một số điều của Phần 1 Bộ Quy chế An toàn hàng không dân dụng lĩnh vực tàu bay và khai thác tàu bay ban hành kèm theo Thông tư số 42/2020/TT-BGTVT ngày 31 tháng 12 năm 2020, có hiệu lực kể từ ngày 15 tháng 3 năm 2021.

⁵² Điểm này được bổ sung theo quy định tại Mục 2 Phụ lục 1 sửa đổi, bổ sung một số điều của Phần 1 Bộ Quy chế An toàn hàng không dân dụng lĩnh vực tàu bay và khai thác tàu bay ban hành kèm theo Thông tư số 42/2020/TT-BGTVT ngày 31 tháng 12 năm 2020, có hiệu lực kể từ ngày 15 tháng 3 năm 2021.

⁵³ Điểm này được bổ sung theo quy định tại Mục 2 Phụ lục 1 sửa đổi, bổ sung một số điều của Phần 1 Bộ Quy chế An toàn hàng không dân dụng lĩnh vực tàu bay và khai thác tàu bay ban hành kèm theo Thông tư số 42/2020/TT-BGTVT ngày 31 tháng 12 năm 2020, có hiệu lực kể từ ngày 15 tháng 3 năm 2021.

⁵⁴ Điểm này được bổ sung theo quy định tại Mục 2 Phụ lục 1 sửa đổi, bổ sung một số điều của Phần 1 Bộ Quy chế An toàn hàng không dân dụng lĩnh vực tàu bay và khai thác tàu bay ban hành kèm theo Thông tư số 42/2020/TT-BGTVT ngày 31 tháng 12 năm 2020, có hiệu lực kể từ ngày 15 tháng 3 năm 2021.

Bộ quy chế An toàn hàng không dân dụng lĩnh vực tàu bay và khai thác tàu bay - Phần 1

(508) ⁵⁵**Người chịu trách nhiệm trực tiếp:** là người được phân công vào vị trí chịu trách nhiệm các công việc tại một xưởng thực hiện bảo dưỡng, bảo dưỡng dự phòng, cải tiến hay các chức năng khác có ảnh hưởng đến tiêu chuẩn đủ điều kiện bay của tàu bay.

(509) ⁵⁶**Hệ thống tài liệu an toàn bay:** là bộ tài liệu do người khai thác biên soạn có chứa các thông tin cần thiết cho khai thác bay và khai thác trên mặt đất. Hệ thống tài liệu an toàn bay tối thiểu phải bao gồm tài liệu hướng dẫn khai thác và tài liệu kiểm soát bảo dưỡng.

(510) ⁵⁷**Nhật ký kỹ thuật tàu bay:** là tài liệu mang theo tàu bay để ghi chép các hỏng hóc và sai lệch phát hiện trong quá trình khai thác, các chi tiết về bảo dưỡng được thực hiện khi tàu bay hoạt động giữa 2 lần bảo dưỡng tại cơ sở bảo dưỡng. Nhật ký kỹ thuật tàu bay chứa các thông tin liên quan đến an toàn bay và các dữ liệu bảo dưỡng mà tổ chức khai thác phải biết.

(511) ⁵⁸**Thời gian làm nhiệm vụ:** là tổng thời gian từ khi thành viên tổ bay có mặt nhận để nhiệm vụ theo yêu cầu của người khai thác để khi kết thúc nhiệm vụ.

(512) ⁵⁹**Thời gian thông báo:** là khoảng thời gian mà người khai thác cho phép một thành viên tổ bay dự bị kể từ khi nhận được yêu cầu của người khai thác phải có mặt để làm nhiệm vụ.

⁵⁵ Điểm này được bổ sung theo quy định tại Mục 2 Phụ lục 1 sửa đổi, bổ sung một số điều của Phần 1 Bộ Quy chế An toàn hàng không dân dụng lĩnh vực tàu bay và khai thác tàu bay ban hành kèm theo Thông tư số 42/2020/TT-BGTVT ngày 31 tháng 12 năm 2020, có hiệu lực kể từ ngày 15 tháng 3 năm 2021.

⁵⁶ Điểm này được bổ sung theo quy định tại Mục 2 Phụ lục 1 sửa đổi, bổ sung một số điều của Phần 1 Bộ Quy chế An toàn hàng không dân dụng lĩnh vực tàu bay và khai thác tàu bay ban hành kèm theo Thông tư số 42/2020/TT-BGTVT ngày 31 tháng 12 năm 2020, có hiệu lực kể từ ngày 15 tháng 3 năm 2021.

⁵⁷ Điểm này được bổ sung theo quy định tại Mục 2 Phụ lục 1 sửa đổi, bổ sung một số điều của Phần 1 Bộ Quy chế An toàn hàng không dân dụng lĩnh vực tàu bay và khai thác tàu bay ban hành kèm theo Thông tư số 42/2020/TT-BGTVT ngày 31 tháng 12 năm 2020, có hiệu lực kể từ ngày 15 tháng 3 năm 2021.

⁵⁸ Điểm này được bổ sung theo quy định tại Mục 2 Phụ lục 1 sửa đổi, bổ sung một số điều của Phần 1 Bộ Quy chế An toàn hàng không dân dụng lĩnh vực tàu bay và khai thác tàu bay ban hành kèm theo Thông tư số 42/2020/TT-BGTVT ngày 31 tháng 12 năm 2020, có hiệu lực kể từ ngày 15 tháng 3 năm 2021.

⁵⁹ Điểm này được bổ sung theo quy định tại Mục 2 Phụ lục 1 sửa đổi, bổ sung một số điều của Phần 1 Bộ Quy chế An toàn hàng không dân dụng lĩnh vực tàu bay và khai thác tàu bay ban hành kèm theo Thông tư số 42/2020/TT-BGTVT ngày 31 tháng 12 năm 2020, có hiệu lực kể từ ngày 15 tháng 3 năm 2021.

Bộ quy chế An toàn hàng không dân dụng lĩnh vực tàu bay và khai thác tàu bay - Phần 1

(513) ⁶⁰**Thời gian có mặt nhận nhiệm vụ:** là thời điểm một thành viên tổ bay được người khai thác yêu cầu có mặt nhận nhiệm vụ. Thời gian này được tính theo giờ địa phương tại nơi có mặt nhận nhiệm vụ.

(514) ⁶¹**Quy định về vận chuyển hàng nguy hiểm của IATA:** là quy định về vận chuyển hàng nguy hiểm xuất bản có hiệu lực mới nhất của Hiệp hội Vận tải Hàng không Quốc tế (IATA) dựa trên các yêu cầu và quy định của Phụ ước 18 Công ước Chi-ca-gô và tài liệu hướng dẫn kỹ thuật. Phụ ước 18 Công ước Chi-ca-gô và tài liệu hướng dẫn kỹ thuật được công nhận là cơ sở pháp lý xác thực duy nhất trong vận chuyển hàng nguy hiểm bằng đường hàng không, do đó, bất kỳ giải thích hoặc bổ sung bởi IATA khác với tài liệu hướng dẫn kỹ thuật sẽ không có hiệu lực pháp lý tương đương.

(515) ⁶²**Tài liệu hướng dẫn kỹ thuật:** là tài liệu hướng dẫn kỹ thuật về vận chuyển hàng nguy hiểm bằng đường không (Tài liệu ICAO 9284-AN/905) có hiệu lực mới nhất bao gồm các văn bản bổ sung và các phụ lục kèm theo đã được phê chuẩn, ban hành theo quyết định của Hội đồng ICAO.

(516) ⁶³**Cải tiến kỹ thuật:** là các thay đổi đối với cấu hình của tàu bay, thiết bị lắp trên tàu bay theo khuyến cáo của nhà chế tạo bằng văn bản được người khai thác đánh giá và quyết định lựa chọn áp dụng theo quy trình, tài liệu đã được Cục HKVN phê chuẩn trong tài liệu hướng dẫn khai thác, bảo dưỡng tàu bay.

⁶⁰ Điểm này được bổ sung theo quy định tại Mục 2 Phụ lục 1 sửa đổi, bổ sung một số điều của Phần 1 Bộ Quy chế An toàn hàng không dân dụng lĩnh vực tàu bay và khai thác tàu bay ban hành kèm theo Thông tư số 42/2020/TT-BGTVT ngày 31 tháng 12 năm 2020, có hiệu lực kể từ ngày 15 tháng 3 năm 2021.

⁶¹ Điểm này được bổ sung theo quy định tại Mục 2 Phụ lục 1 sửa đổi, bổ sung một số điều của Phần 1 Bộ Quy chế An toàn hàng không dân dụng lĩnh vực tàu bay và khai thác tàu bay ban hành kèm theo Thông tư số 42/2020/TT-BGTVT ngày 31 tháng 12 năm 2020, có hiệu lực kể từ ngày 15 tháng 3 năm 2021.

⁶² Điểm này được bổ sung theo quy định tại Mục 2 Phụ lục 1 sửa đổi, bổ sung một số điều của Phần 1 Bộ Quy chế An toàn hàng không dân dụng lĩnh vực tàu bay và khai thác tàu bay ban hành kèm theo Thông tư số 42/2020/TT-BGTVT ngày 31 tháng 12 năm 2020, có hiệu lực kể từ ngày 15 tháng 3 năm 2021.

⁶³ Điểm này được bổ sung theo quy định tại Mục 2 Phụ lục 1 sửa đổi, bổ sung một số điều của Phần 1 Bộ Quy chế An toàn hàng không dân dụng lĩnh vực tàu bay và khai thác tàu bay ban hành kèm theo Thông tư số 42/2020/TT-BGTVT ngày 31 tháng 12 năm 2020, có hiệu lực kể từ ngày 15 tháng 3 năm 2021.

Bộ quy chế An toàn hàng không dân dụng lĩnh vực tàu bay và khai thác tàu bay - Phần 1

(517) ⁶⁴**Chu trình cất hạ cánh:** là số lần được tính liên quan đến việc chịu tải của cấu trúc tàu bay trong giai đoạn bao gồm một lần cất cánh và hạ cánh sau đó.

(518) ⁶⁵**Hồng học cấu trúc chính:** là hồng học trên các bộ phận cấu trúc khung sườn của tàu bay chịu các lực do trọng lượng và khí động chính tác động trong quá trình hoạt động trên không và dưới mặt đất, có thể dẫn đến uy hiếp nghiêm trọng an toàn bay.

(519) ⁶⁶**Hồng học được phép trì hoãn:** là hồng học của tàu bay, hệ thống của tàu bay hoặc các thiết bị lắp trên tàu bay chưa phải khắc phục trong một khoảng thời gian được quy định trong tài liệu hướng dẫn bảo dưỡng, tài liệu danh mục thiết bị tối thiểu, danh mục sai lệch cấu hình cho phép, không ảnh hưởng đến tiêu chuẩn đủ điều kiện bay của tàu bay.

(520) ⁶⁷**Xác nhận hoàn thành công việc bảo dưỡng tàu bay:** là xác nhận của nhân viên kỹ thuật được ủy quyền quy định tại Phần 5 hoặc Phần 7 Bộ QCATHK khi hoàn thành bất kỳ công việc kỹ thuật nào trên tàu bay nhằm bảo dưỡng hoặc kiểm tra khả năng làm việc của tàu bay, hệ thống, thiết bị lắp trên tàu bay để khẳng định công việc đó được thực hiện theo đúng quy định của tài liệu hướng dẫn bảo dưỡng tàu bay và quy trình đã được phê chuẩn phù hợp với Phần 5 Bộ QCATHK.

(521) ⁶⁸**Tài liệu hướng dẫn bảo dưỡng tàu bay của nhà chế tạo (AMM):** là

⁶⁴ Điểm này được bổ sung theo quy định tại Mục 2 Phụ lục 1 sửa đổi, bổ sung một số điều của Phần 1 Bộ Quy chế An toàn hàng không dân dụng lĩnh vực tàu bay và khai thác tàu bay ban hành kèm theo Thông tư số 42/2020/TT-BGTVT ngày 31 tháng 12 năm 2020, có hiệu lực kể từ ngày 15 tháng 3 năm 2021.

⁶⁵ Điểm này được bổ sung theo quy định tại Mục 2 Phụ lục 1 sửa đổi, bổ sung một số điều của Phần 1 Bộ Quy chế An toàn hàng không dân dụng lĩnh vực tàu bay và khai thác tàu bay ban hành kèm theo Thông tư số 42/2020/TT-BGTVT ngày 31 tháng 12 năm 2020, có hiệu lực kể từ ngày 15 tháng 3 năm 2021.

⁶⁶ Điểm này được bổ sung theo quy định tại Mục 2 Phụ lục 1 sửa đổi, bổ sung một số điều của Phần 1 Bộ Quy chế An toàn hàng không dân dụng lĩnh vực tàu bay và khai thác tàu bay ban hành kèm theo Thông tư số 42/2020/TT-BGTVT ngày 31 tháng 12 năm 2020, có hiệu lực kể từ ngày 15 tháng 3 năm 2021.

⁶⁷ Điểm này được bổ sung theo quy định tại Mục 2 Phụ lục 1 sửa đổi, bổ sung một số điều của Phần 1 Bộ Quy chế An toàn hàng không dân dụng lĩnh vực tàu bay và khai thác tàu bay ban hành kèm theo Thông tư số 42/2020/TT-BGTVT ngày 31 tháng 12 năm 2020, có hiệu lực kể từ ngày 15 tháng 3 năm 2021.

⁶⁸ Điểm này được bổ sung theo quy định tại Mục 2 Phụ lục 1 sửa đổi, bổ sung một số điều của Phần 1 Bộ Quy chế An toàn hàng không dân dụng lĩnh vực tàu bay và khai thác tàu bay ban hành kèm theo Thông tư số 42/2020/TT-BGTVT ngày 31 tháng 12 năm 2020, có hiệu lực kể từ ngày 15 tháng 3 năm 2021.

Bộ quy chế An toàn hàng không dân dụng lĩnh vực tàu bay và khai thác tàu bay - Phần 1

tài liệu quy định quy trình, tiêu chuẩn kỹ thuật cụ thể đối với công tác bảo dưỡng tàu bay do nhà chế tạo ban hành được nhà chức trách hàng không của quốc gia thiết kế, quốc gia chế tạo, nhà chức trách hàng không quốc gia đăng ký tàu bay phê chuẩn hoặc công nhận.

(522) ⁶⁹Thông báo kỹ thuật (SB): là yêu cầu bảo dưỡng, kiểm tra hoặc thay đổi đối với tàu bay hoặc các thiết bị tàu bay do nhà thiết kế chế tạo tàu bay ban hành nhằm tăng mức độ tin cậy của tàu bay hoặc chức năng hoạt động của một số thiết bị, hệ thống của tàu bay được áp dụng phụ thuộc vào đánh giá của người khai thác trên cơ sở đánh giá độ tin cậy và hiệu quả khai thác của tàu bay, hệ thống hoặc thiết bị tàu bay mà thông báo kỹ thuật áp dụng.

(523) ⁷⁰Thử nghiệm trên không: là các thử nghiệm nhằm kiểm tra một số chức năng hoạt động của tàu bay, hệ thống hoặc thiết bị lắp trên tàu bay mà việc kiểm tra trên mặt đất không thể thực hiện được.

(524) ⁷¹Người khai thác nước ngoài: là cá nhân, tổ chức nước ngoài tham gia hoặc đề nghị để tham gia vào hoạt động khai thác tại Việt Nam bằng tàu bay mang đăng ký quốc tịch nước ngoài.

(525) ⁷²Chỉ lệnh dừng bay: là tài liệu ban hành bởi người được nhà chức trách hàng không có thẩm quyền để thực hiện kiểm tra giám sát an toàn và đưa ra kiến nghị liên quan đến các vấn đề an toàn nhằm khuyến cáo người khai thác hoặc người lái tàu bay về các quan ngại liên quan đến an toàn của nhà chức trách hàng không.

⁶⁹ Điểm này được bổ sung theo quy định tại Mục 2 Phụ lục 1 sửa đổi, bổ sung một số điều của Phần 1 Bộ Quy chế An toàn hàng không dân dụng lĩnh vực tàu bay và khai thác tàu bay ban hành kèm theo Thông tư số 42/2020/TT-BGTVT ngày 31 tháng 12 năm 2020, có hiệu lực kể từ ngày 15 tháng 3 năm 2021.

⁷⁰ Điểm này được bổ sung theo quy định tại Mục 2 Phụ lục 1 sửa đổi, bổ sung một số điều của Phần 1 Bộ Quy chế An toàn hàng không dân dụng lĩnh vực tàu bay và khai thác tàu bay ban hành kèm theo Thông tư số 42/2020/TT-BGTVT ngày 31 tháng 12 năm 2020, có hiệu lực kể từ ngày 15 tháng 3 năm 2021.

⁷¹ Điểm này được bổ sung theo quy định tại Mục 2 Phụ lục 1 sửa đổi, bổ sung một số điều của Phần 1 Bộ Quy chế An toàn hàng không dân dụng lĩnh vực tàu bay và khai thác tàu bay ban hành kèm theo Thông tư số 42/2020/TT-BGTVT ngày 31 tháng 12 năm 2020, có hiệu lực kể từ ngày 15 tháng 3 năm 2021.

⁷² Điểm này được bổ sung theo quy định tại Mục 2 Phụ lục 1 sửa đổi, bổ sung một số điều của Phần 1 Bộ Quy chế An toàn hàng không dân dụng lĩnh vực tàu bay và khai thác tàu bay ban hành kèm theo Thông tư số 42/2020/TT-BGTVT ngày 31 tháng 12 năm 2020, có hiệu lực kể từ ngày 15 tháng 3 năm 2021.

Bộ quy chế An toàn hàng không dân dụng lĩnh vực tàu bay và khai thác tàu bay - Phần 1

(526) ⁷³**Tài liệu hướng dẫn khai thác tàu bay cánh quay:** là tài liệu, được quốc gia nhà khai thác công nhận, trình bày các quy trình khai thác trong điều kiện bình thường, bất bình thường và khẩn cấp, các danh mục kiểm tra, các hạn chế, thông tin hiệu suất hoạt động, thông tin chi tiết của các hệ thống tàu bay và các tài liệu khác liên quan tới việc khai thác tàu bay cánh quay.

(527) ⁷⁴**Năng lực:** là tập hợp các kiến thức, kỹ năng và thái độ cần thiết để thực hiện nhiệm vụ theo các tiêu chuẩn về năng lực.

(528) ⁷⁵**Huấn luyện dựa trên năng lực:** là công tác huấn luyện dựa trên sự thiết lập, phát triển các tiêu chuẩn năng lực và thông qua đó đánh giá, theo dõi và nâng cao khả năng nắm bắt, thực hiện các tiêu chuẩn năng lực của người học.

PHỤ LỤC 2 ĐIỀU 1.007: GIẢI NGHĨA CÁC TỪ VIẾT TẮT VÀ RÚT GỌN

(a) Các từ viết tắt trong khoản này được áp dụng đối với tất cả các yêu cầu trong Bộ quy chế an toàn hàng không:

- (1) ACAS - Hệ thống tránh va chạm trên không;
- (2) ADS - Giám sát tự động phụ thuộc;
- (3) AIP - Tập thông báo tin tức hàng không;
- (4) AMO - Tổ chức bảo dưỡng phê chuẩn;
- (5) AOC - Giấy chứng nhận người khai thác;
- (6) ASE - Sai số đồng hồ đo độ cao;
- (7) ATS - Đường bay không lưu;
- (8) CAT I - Loại 1;

⁷³ Điểm này được bổ sung theo quy định tại Mục 2 Phụ lục 1 sửa đổi, bổ sung một số điều của Phần 1 Bộ Quy chế An toàn hàng không dân dụng lĩnh vực tàu bay và khai thác tàu bay ban hành kèm theo Thông tư số 42/2020/TT-BGTVT ngày 31 tháng 12 năm 2020, có hiệu lực kể từ ngày 15 tháng 3 năm 2021.

⁷⁴ Điểm này được bổ sung theo quy định tại Mục 2 Phụ lục 1 sửa đổi, bổ sung một số điều của Phần 1 Bộ Quy chế An toàn hàng không dân dụng lĩnh vực tàu bay và khai thác tàu bay ban hành kèm theo Thông tư số 42/2020/TT-BGTVT ngày 31 tháng 12 năm 2020, có hiệu lực kể từ ngày 15 tháng 3 năm 2021.

⁷⁵ Điểm này được bổ sung theo quy định tại Mục 2 Phụ lục 1 sửa đổi, bổ sung một số điều của Phần 1 Bộ Quy chế An toàn hàng không dân dụng lĩnh vực tàu bay và khai thác tàu bay ban hành kèm theo Thông tư số 42/2020/TT-BGTVT ngày 31 tháng 12 năm 2020, có hiệu lực kể từ ngày 15 tháng 3 năm 2021.

Bộ quy chế An toàn hàng không dân dụng lĩnh vực tàu bay và khai thác tàu bay - Phần 1

- (9) CAT II - Loại 2;
- (10) CAT IIIA - Loại 3A;
- (11) CAT IIIB - Loại 3B;
- (12) CAT IIIC - Loại 3C;
- (13) CDL - Danh mục sai lệch cấu hình tàu bay;
- (14) C.G. - Trung tâm trọng lực;
- (15) CPDLC - Liên lạc dữ liệu giữa kiểm soát viên không lưu và người lái;
- (16) DA - Độ cao ra quyết định;
- (17) DH - Chiều cao ra quyết định;
- (18) ELT - Máy phát định vị khẩn cấp;
- (19) ELT (AD) - ELT tự động kích hoạt;
- (20) ELT (AF) - ELT tự động cố định;
- (21) ELT (AP) - ELT tự động xách tay;
- (22) ELT (S) - ELT cứu nạn;
- (23) ETOPS - Khai thác tầm bay kéo dài đối với tàu bay có 02 động cơ;
- (24) FATO - Khu vực tiếp cận và cất cánh cuối cùng;
- (25) IFR - Các quy tắc bay bằng thiết bị;
- (26) IMC - Các điều kiện thời tiết đối với việc bay bằng thiết bị;
- (27) JRCC - Trung tâm hiệp đồng chỉ huy cứu nạn hỗn hợp;
- (28) LDP - Thời điểm quyết định hạ cánh;
- (29) MDA - Độ cao giảm thấp tối thiểu;
- (30) MDH - Chiều cao giảm thấp tối thiểu;
- (31) MEL - Danh mục thiết bị tối thiểu;
- (32) MMEL - Danh mục thiết bị tối thiểu gốc;
- (33) NM - Hải lý;
- (34) OCA - Độ cao hết chướng ngại vật;
- (35) OCH - Chiều cao hết chướng ngại vật;
- (36) RCC - Trung tâm hiệp đồng chỉ huy cứu nạn;
- (37) RNP - Yêu cầu về chất lượng dịch vụ điều hành bay;

Bộ quy chế An toàn hàng không dân dụng lĩnh vực tàu bay và khai thác tàu bay - Phần 1

- (38) RPL - Kế hoạch bay lặp lại;
- (39) RSC - Trung tâm cứu nạn phụ;
- (40) RVR - Tầm nhìn đường cất hạ cánh;
- (41) SRR - Khu vực tìm kiếm cứu nạn;
- (42) TLS - Mức mục tiêu an toàn;
- (43) TVE - Lỗi thẳng đứng hoàn toàn;
- (44) VFR - Quy tắc bay bằng mắt;
- (45) ⁷⁶WOCL - Khung giờ nhíp sinh học thấp.

(b) Các ký hiệu trong khoản này được áp dụng đối với tất cả các quy định trong Bộ quy chế an toàn hàng không:

- (1) Am-pe (A);
- (2) Becquerel (Bq);
- (3) Candela (Cd);
- (4) Nhiệt độ Celsius (độ C);
- (5) Coulomb (C);
- (6) Độ Celsius (độ C);
- (7) Fara (F);
- (8) Foot (Ft);
- (9) Gray (Gy);
- (10) Henry (H);
- (11) Héc (Hz);
- (12) Jun (J);
- (13) Độ Kelvin (K);
- (14) Ki-lô-gram (Kg);
- (15) Knot (Kt);
- (16) Lít (L);
- (17) Lumen (lm);

⁷⁶ Điều này được bổ sung theo quy định tại Mục 4 Phụ lục I sửa đổi, bổ sung một số điều của Phần 1 Bộ Quy chế an toàn hàng không dân dụng lĩnh vực tàu bay và khai thác tàu bay ban hành kèm theo Thông tư số 21/2017/TT-BGTVT ngày 30 tháng 6 năm 2017, có hiệu lực kể từ ngày 01 tháng 9 năm 2017.

Bộ quy chế An toàn hàng không dân dụng lĩnh vực tàu bay và khai thác tàu bay - Phần 1

- (18) Lu-xơ (lx);
- (19) Mét (m);
- (20) Mole (mol);
- (21) Niu-ton (N);
- (22) Ohm (Ω);
- (23) Pascal (Pa);
- (24) Radian (rad);
- (25) Giây thời gian (S);
- (26) Đơn vị đo độ dẫn điện Siemens (S);
- (27) Sievert (Sv);
- (28) Steradian (sr);
- (29) Testa (T);
- (30) Tấn (T);
- (31) Vôn (Vt);
- (32) Watt (W);
- (33) Weber (Wb) (Đơn vị đo từ thông).

PHỤ LỤC 1 ĐIỀU 1.033: TIÊU CHUẨN GIÁM SÁT VIÊN AN TOÀN HÀNG KHÔNG

(a) Cục HKVN bổ nhiệm các giám sát viên an toàn hàng không là người có thẩm quyền để thực hiện chức năng giám sát, bảo đảm an toàn hàng không. Các giám sát viên an toàn hàng không phải được Cục HKVN cấp thẻ giám sát viên an toàn hàng không để thực hiện nhiệm vụ của mình. Người được cấp thẻ giám sát viên an toàn hàng không phải đáp ứng các điều kiện về trình độ, kinh nghiệm như sau:

(1) Lĩnh vực giám sát bay (Flight Inspector):

(i) Có tối thiểu 5 năm đảm nhiệm một trong các vị trí công tác sau: quản lý khai thác bay, người lái máy bay, cơ giới trên không hoặc giáo viên bay;

(ii) Là phi công, có kinh nghiệm giờ bay tích lũy không ít hơn 5000 giờ bay ở vị trí lái chính;

(iii) Đối với công việc phê chuẩn giáo viên bay hoặc người lái (Airman certification tasks), phải có giấy phép lái tàu bay ATPL có năng định loại tàu bay thích hợp đang còn hiệu lực;

Bộ quy chế An toàn hàng không dân dụng lĩnh vực tàu bay và khai thác tàu bay - Phần 1

(iv) Đối với công việc giám sát bay (Surveillance tasks), phải có giấy phép lái tàu bay ATPL đang còn hiệu lực hoặc đã hết hiệu lực chưa quá 3 năm; đối với việc giám sát người khai thác (Airline surveillance), phải có giấy phép lái tàu bay ATPL, năng định kiểu/loại (phản lực/cánh quạt) tàu bay phù hợp với kiểu/loại tàu bay của người khai thác đang còn hiệu lực hoặc đã hết hiệu lực chưa quá 3 năm;

(v) Được huấn luyện về các chính sách an toàn liên quan đến công tác kiểm tra, giám sát, phê chuẩn trong lĩnh vực khai thác tàu bay;

(vi) Được bồi dưỡng và có kinh nghiệm về khí tượng hàng không;

(vii) Có khả năng thành thạo tiếng Anh theo quy định (khả năng đọc, hiểu, nói và nghe);

(viii) Được bồi dưỡng về Luật Hàng không dân dụng Việt Nam, các quy định về tiêu chuẩn an toàn bay đối với các loại hình khai thác như ETOPs, Cat II & III, RVSM/MNPS, MMEL, CRM, vận chuyển hàng nguy hiểm, điều tra tai nạn, và các quy chế/tiêu chuẩn/quy chuẩn liên quan đến khai thác tàu bay;

(ix) Đã tham gia khóa đào tạo cơ bản về giám sát an toàn khai thác tàu bay (Flight Operations Safety Oversight) được phê chuẩn.

(2) Lĩnh vực giám sát khai thác tàu bay (Flight Operation Inspector):

(i) Có tối thiểu 5 năm làm việc trong lĩnh vực khai thác tàu bay, đã tốt nghiệp khóa học thuộc một trong các chuyên ngành máy bay - động cơ (cơ giới), thiết bị điện - điện tử hàng không (bộ môn) hoặc khai thác tàu bay hoặc người lái tàu bay;

(ii) Có khả năng thành thạo tiếng Anh (khả năng đọc, hiểu, nói và nghe);

(iii) Được bồi dưỡng về Luật Hàng không dân dụng Việt Nam, các quy định về tiêu chuẩn an toàn bay đối với các loại hình khai thác như ETOPs, Cat II & III, RVSM/MNPS, MMEL, CRM, vận chuyển hàng nguy hiểm, điều tra tai nạn, và các quy chế/tiêu chuẩn/quy chuẩn liên quan đến khai thác tàu bay;

(iv) Được huấn luyện về các chính sách an toàn liên quan đến công tác kiểm tra, giám sát, phê chuẩn trong lĩnh vực khai thác tàu bay;

(v) Đã tham gia khóa đào tạo cơ bản về giám sát an toàn khai thác tàu bay (Flight Operations Safety Oversight) được phê chuẩn;

(vi) Có khả năng và kinh nghiệm trong việc xây dựng các quy trình thực hiện kiểm tra, phê chuẩn và giám sát đối với việc thực hiện các yêu cầu liên quan đến khai thác tàu bay;

Bộ quy chế An toàn hàng không dân dụng lĩnh vực tàu bay và khai thác tàu bay - Phần 1

(vii) Duy trì những quy định về đào tạo lại, cập nhật kiến thức liên quan đến lĩnh vực khai thác bay.

(3) Lĩnh vực giám sát an toàn khoang hành khách (Cabin Safety Inspector):

(i) Có Giấy chứng nhận nghiệp vụ về an toàn khoang hành khách hoặc qua các khóa huấn luyện đào tạo tiếp viên được phê chuẩn;

(ii) Có tối thiểu 5 năm kinh nghiệm làm việc trong lĩnh vực hàng không liên quan đến việc thực hiện nhiệm vụ của tiếp viên hàng không;

(iii) Có khả năng thành thạo tiếng Anh (khả năng đọc, hiểu, nói và nghe);

(iv) Được bồi dưỡng về Luật Hàng không dân dụng Việt Nam và các quy chế/tiêu chuẩn/quy chuẩn liên quan đến an toàn khoang hành khách;

(v) Được huấn luyện về các chính sách an toàn liên quan đến công tác kiểm tra, giám sát, phê chuẩn trong lĩnh vực an toàn khoang hành khách;

(vi) Có khả năng và kinh nghiệm xây dựng quy trình kiểm tra, giám sát việc thực hiện các quy định về an toàn khoang hành khách;

(vii) Có khả năng và kinh nghiệm trong việc xây dựng phương thức an toàn và khẩn nguy trong khoang hành khách khi có sự cố.

(4) Lĩnh vực giám sát tiêu chuẩn đủ điều kiện bay (Airworthiness Inspector)

(i) Có tối thiểu 5 năm làm việc trong lĩnh vực bảo dưỡng tàu bay, đã tốt nghiệp khóa học thuộc một trong các chuyên ngành máy bay - động cơ (cơ giới), thiết bị điện - điện tử hàng không (bộ môn) hoặc giám sát đủ điều kiện bay theo tiêu chuẩn ICAO;

(ii) Có khả năng thành thạo tiếng Anh (khả năng đọc, hiểu, nói và nghe);

(iii) Được bồi dưỡng về Luật Hàng không dân dụng Việt Nam và các quy chế/tiêu chuẩn/quy chuẩn liên quan đến tiêu chuẩn đủ điều kiện bay;

(iv) Được huấn luyện về các chính sách an toàn và các quy trình thực hiện liên quan đến công tác kiểm tra, giám sát, phê chuẩn trong lĩnh vực tiêu chuẩn đủ điều kiện bay;

(v) Đã tham gia khóa đào tạo cơ bản về tiêu chuẩn đủ điều kiện bay được phê chuẩn;

(vi) Có khả năng và kinh nghiệm trong việc xây dựng các quy trình thực hiện kiểm tra, phê chuẩn và giám sát đối với việc thực hiện các yêu cầu liên quan đến tiêu chuẩn đủ điều kiện bay.

Bộ quy chế An toàn hàng không dân dụng lĩnh vực tàu bay và khai thác tàu bay - Phần 1**PHỤ LỤC 1 ĐIỀU 1.185: CẤU TRÚC CỦA HỆ THỐNG QUẢN LÝ AN TOÀN⁷⁷**

a. Phụ lục này nêu rõ cấu trúc thực hiện và duy trì Hệ thống Quản lý an toàn.
b. Cấu trúc này bao gồm tối thiểu 4 thành phần và 12 yếu tố quy định đối với việc thực hiện Hệ thống Quản lý an toàn như sau:

1. Chính sách và mục tiêu an toàn
 - i. Trách nhiệm và cam kết quản lý;
 - ii. Trách nhiệm giải trình an toàn;
 - iii. Bổ nhiệm nhân sự an toàn chủ chốt;
 - iv. Phối hợp lập kế hoạch ứng phó khẩn nguy;
 - v. Tài liệu Hệ thống Quản lý an toàn.
2. Quản lý rủi ro an toàn
 - i. Nhận dạng môi nguy hiểm;
 - ii. Giảm thiểu và đánh giá rủi ro an toàn.
3. Đảm bảo an toàn
 - i. Đo lường và giám sát thực hiện an toàn;
 - ii. Quản lý sự thay đổi;
 - iii. Cải tiến liên tục Hệ thống Quản lý an toàn.
4. Thúc đẩy an toàn
 - i. Giáo dục và đào tạo;
 - ii. Truyền đạt an toàn.

PHỤ LỤC 2 ĐIỀU 1.185: CHÍNH SÁCH VÀ MỤC TIÊU AN TOÀN⁷⁸

a. Trách nhiệm và cam kết quản lý: tổ chức cung cấp dịch vụ phải định rõ chính sách an toàn của mình tuân thủ các quy định của quốc gia và quốc tế. Chính sách an toàn phải:

⁷⁷ Phụ lục này được bổ sung theo quy định tại Mục 9 Phụ lục I sửa đổi, bổ sung một số điều của Phần 1 Bộ Quy chế an toàn hàng không dân dụng lĩnh vực tàu bay và khai thác tàu bay ban hành kèm theo Thông tư số 03/2016/TT-BGTVT ngày 31 tháng 3 năm 2016, có hiệu lực kể từ ngày 15 tháng 5 năm 2016.

⁷⁸ Phụ lục này được bổ sung theo quy định tại Mục 9 Phụ lục I sửa đổi, bổ sung một số điều của Phần 1 Bộ Quy chế an toàn hàng không dân dụng lĩnh vực tàu bay và khai thác tàu bay ban hành kèm theo Thông tư số 03/2016/TT-BGTVT ngày 31 tháng 3 năm 2016, có hiệu lực kể từ ngày 15 tháng 5 năm 2016.

Bộ quy chế An toàn hàng không dân dụng lĩnh vực tàu bay và khai thác tàu bay - Phần 1

1. Phản ánh cam kết của tổ chức đối với an toàn;
 2. Tuyên bố rõ ràng về việc cung cấp nguồn lực cần thiết để thực hiện chính sách an toàn;
 3. Các quy trình báo cáo an toàn;
 4. Chỉ rõ các loại hành vi không được chấp thuận liên quan tới các hoạt động hàng không của tổ chức cung cấp dịch vụ và bao hàm cả các trường hợp mà hành động kỷ luật sẽ không được áp dụng;
 5. Được ký bởi giám đốc điều hành của tổ chức;
 6. Được truyền đạt với sự xác nhận rõ ràng trong toàn bộ tổ chức;
 7. Được xem xét định kỳ để đảm bảo chính sách an toàn luôn phù hợp và thích hợp đối với tổ chức cung cấp dịch vụ.
- b. Trách nhiệm an toàn: tổ chức cung cấp dịch vụ phải:
1. Xác định Giám đốc điều hành có trách nhiệm thực hiện giải trình cao nhất, thay mặt cho tổ chức để thực hiện và duy trì Hệ thống Quản lý an toàn;
 2. Xác định rõ ràng phạm vi trách nhiệm giải trình về an toàn trong toàn bộ tổ chức, bao hàm cả trách nhiệm giải trình trực tiếp về an toàn trong bộ phận quản lý cấp cao;
 3. Xác định trách nhiệm giải trình của bộ phận quản lý, không kể các chức năng khác, cũng như các nhân viên đối với thực hiện an toàn của Hệ thống Quản lý an toàn;
 4. Cung cấp tài liệu và truyền đạt các trách nhiệm thực hiện an toàn, trách nhiệm giải trình và thẩm quyền trong toàn tổ chức;
 5. Định rõ các cấp quản lý có thẩm quyền đưa ra các quyết định liên quan tới khả năng cho phép rủi ro an toàn.
- c. Bổ nhiệm nhân sự an toàn chủ chốt: tổ chức cung cấp dịch vụ phải bổ nhiệm 01 người quản lý an toàn chịu trách nhiệm thực hiện và duy trì hiệu quả của Hệ thống Quản lý an toàn.
- d. Phối hợp lập kế hoạch ứng phó khẩn nguy: tổ chức cung cấp dịch vụ phải đảm bảo rằng kế hoạch ứng phó khẩn nguy được phối hợp một cách phù hợp với các kế hoạch ứng phó khẩn nguy của các tổ chức mà phải họ phải giao kết trong khi thực hiện việc cung cấp sản phẩm và dịch vụ của mình.
- e. Tài liệu Hệ thống Quản lý an toàn (SMS).

Bộ quy chế An toàn hàng không dân dụng lĩnh vực tàu bay và khai thác tàu bay - Phần 1

1. Tổ chức cung cấp dịch vụ phải xây dựng và ban hành kế hoạch thực hiện Hệ thống Quản lý an toàn, trong đó chỉ rõ sự tiếp cận của tổ chức đối với quản lý an toàn bằng cách thức phù hợp với các mục tiêu an toàn của tổ chức.

2. Tổ chức cung cấp dịch vụ phải xây dựng và duy trì tài liệu Hệ thống Quản lý an toàn bao gồm các nội dung sau:

- i. Các mục tiêu và chính sách an toàn;
- ii. Các yêu cầu của Hệ thống Quản lý an toàn;
- iii. Các quy trình và các cách thức thực hiện Hệ thống Quản lý an toàn;
- iv. Trách nhiệm giải trình, trách nhiệm điều hành và thẩm quyền đối với các quy trình và cách thức thực hiện Hệ thống Quản lý an toàn;

3. Tổ chức cung cấp dịch vụ phải xây dựng và duy trì một sổ tay Hệ thống Quản lý an toàn như là một phần của Tài liệu Hệ thống Quản lý an toàn của mình.

PHỤ LỤC 3 ĐIỀU 1.185: QUẢN LÝ RỦI RO AN TOÀN⁷⁹

a. Nhận dạng mối nguy hiểm:

1. Tổ chức cung cấp dịch vụ phải xây dựng và duy trì cách thức để nhận dạng các mối nguy hiểm liên quan tới sản phẩm hoặc dịch vụ hàng không của mình;

2. Nhận dạng mối nguy hiểm phải dựa trên việc sử dụng kết hợp các phương pháp phản ứng, chủ động và dự đoán việc thu thập dữ liệu an toàn.

b. Giảm thiểu và đánh giá rủi ro an toàn: tổ chức cung cấp dịch vụ phải xây dựng và duy trì cách thức đảm bảo phân tích, đánh giá và kiểm soát các rủi ro an toàn liên quan tới các mối nguy hiểm được nhận dạng.

PHỤ LỤC 4 ĐIỀU 1.185: ĐẢM BẢO AN TOÀN⁸⁰

a. Đo lường và giám sát thực hiện an toàn:

1. Tổ chức cung cấp dịch vụ phải xây dựng và duy trì các phương thức để xác minh việc thực hiện an toàn và để xác nhận hiệu quả của việc kiểm soát rủi ro an toàn;

⁷⁹ Phụ lục này được bổ sung theo quy định tại Mục 9 Phụ lục I sửa đổi, bổ sung một số điều của Phần 1 Bộ Quy chế an toàn hàng không dân dụng lĩnh vực tàu bay và khai thác tàu bay ban hành kèm theo Thông tư số 03/2016/TT-BGTVT ngày 31 tháng 3 năm 2016, có hiệu lực kể từ ngày 15 tháng 5 năm 2016.

⁸⁰ Phụ lục này được bổ sung theo quy định tại Mục 9 Phụ lục I sửa đổi, bổ sung một số điều của Phần 1 Bộ Quy chế an toàn hàng không dân dụng lĩnh vực tàu bay và khai thác tàu bay ban hành kèm theo Thông tư số 03/2016/TT-BGTVT ngày 31 tháng 3 năm 2016, có hiệu lực kể từ ngày 15 tháng 5 năm 2016.

Bộ quy chế An toàn hàng không dân dụng lĩnh vực tàu bay và khai thác tàu bay - Phần 1

2. Tổ chức cung cấp dịch vụ phải xác định các chỉ số thực hiện an toàn và các mục tiêu an toàn của Hệ thống Quản lý an toàn.

b. Quản lý sự thay đổi: tổ chức cung cấp dịch vụ phải xây dựng và duy trì cách thức để nhận dạng sự thay đổi có thể ảnh hưởng tới mức độ rủi ro an toàn liên quan tới các sản phẩm và dịch vụ hàng không của mình, cũng như để nhận dạng và quản lý các rủi ro an toàn có thể xuất phát từ những sự thay đổi đó.

c. Cải tiến liên tục Hệ thống Quản lý an toàn: tổ chức cung cấp dịch vụ phải theo dõi và đánh giá hiệu quả các cách thức của Hệ thống Quản lý an toàn của họ để cho phép tiếp tục cải tiến tổng thể việc thực hiện Hệ thống Quản lý an toàn.

PHỤ LỤC 5 ĐIỀU 1.185: THỨC ĐẨY AN TOÀN⁸¹

a. Huấn luyện và đào tạo:

1. Tổ chức cung cấp dịch vụ phải xây dựng và duy trì chương trình huấn luyện an toàn để đảm bảo toàn thể nhân viên được huấn luyện và có đủ khả năng để thực hiện nhiệm vụ quản lý an toàn của họ;

2. Phạm vi của Chương trình huấn luyện an toàn phải phù hợp với từng cá nhân tham gia vào Hệ thống Quản lý an toàn.

b. Phổ biến an toàn: tổ chức cung cấp dịch vụ phải xây dựng và duy trì phương thức tuyên truyền, phổ biến an toàn để:

1. Đảm bảo toàn bộ nhân viên nhận thức được Hệ thống Quản lý an toàn với mức độ tương ứng với vị trí công việc của họ;

2. Truyền tải thông tin an toàn quan trọng;

3. Giải thích về những hành động an toàn đặc thù được thực hiện;

4. Giải thích về các quy trình an toàn được giới thiệu và thay đổi.”

⁸¹ Tên Phụ lục này được sửa đổi theo quy định tại Mục 9 Phụ lục I sửa đổi, bổ sung một số điều của Phần 1 Bộ Quy chế an toàn hàng không dân dụng lĩnh vực tàu bay và khai thác tàu bay ban hành kèm theo Thông tư số 21/2017/TT-BGTVT ngày 30 tháng 6 năm 2017, có hiệu lực kể từ ngày 01 tháng 9 năm 2017.

Nội dung Phụ lục này được bổ sung theo quy định tại Mục 9 Phụ lục I sửa đổi, bổ sung một số điều của Phần 1 Bộ Quy chế an toàn hàng không dân dụng lĩnh vực tàu bay và khai thác tàu bay ban hành kèm theo Thông tư số 03/2016/TT-BGTVT ngày 31 tháng 3 năm 2016, có hiệu lực kể từ ngày 15 tháng 5 năm 2016.

Bộ quy chế An toàn hàng không dân dụng lĩnh vực tàu bay và khai thác tàu bay - Phần 2**Phần 2
ĐĂNG KÝ QUỐC TỊCH TÀU BAY****CHƯƠNG A: NHỮNG QUY ĐỊNH CHUNG****2.001 PHẠM VI ĐIỀU CHỈNH VÀ ĐỐI TƯỢNG ÁP DỤNG**

(a) Việc đăng ký mang quốc tịch Việt Nam và gắn dấu hiệu quốc tịch, dấu hiệu đăng ký cho tàu bay mang quốc tịch Việt Nam phải tuân theo quy định của Luật Hàng không dân dụng Việt Nam; Nghị định số 70/2007/NĐ-CP ngày 20 tháng 4 năm 2007 của Chính phủ về đăng ký mang quốc tịch và đăng ký các quyền đối với tàu bay dân dụng và các quy định tại Phần này.

(b) Phần này được áp dụng đối với các chủ sở hữu, người thuê và Người khai thác tàu bay mang quốc tịch Việt Nam.

(c) Phần này không áp dụng đối với phương tiện bay siêu nhẹ trừ trường hợp phương tiện bay siêu nhẹ thực hiện việc vận chuyển người, hàng hóa.

2.003 CÁC ĐỊNH NGHĨA¹

“a. Các định nghĩa liên quan đến Phần này được quy định trong Phụ lục 1 Điều 1.007 của Phần 1.”

2.005 CÁC TỪ VIẾT TẮT

[Chờ bổ sung]

CHƯƠNG B: ĐIỀU KIỆN VÀ THỦ TỤC ĐĂNG KÝ**2.010 QUY ĐỊNH CHUNG**

(a) Không ai được phép khai thác tàu bay đăng ký mang quốc tịch Việt Nam theo quy định của pháp luật, trừ khi:

(1) Chủ sở hữu tàu bay đã đăng ký tàu bay mang quốc tịch Việt Nam;

(2) Cục HKVN đã cấp Giấy chứng nhận đăng ký tàu bay cho tàu bay đó và Giấy chứng nhận này phải được mang theo tàu bay trong suốt quá trình khai thác tàu bay.

¹ Điều này được sửa đổi, bổ sung theo quy định tại Mục 1 Phụ lục 2 sửa đổi, bổ sung một số điều của Phần 2 Bộ Quy chế An toàn hàng không dân dụng lĩnh vực tàu bay và khai thác tàu bay ban hành kèm theo Thông tư số 42/2020/TT-BGTVT ngày 31 tháng 12 năm 2020, có hiệu lực kể từ ngày 15 tháng 3 năm 2021.

Bộ quy chế An toàn hàng không dân dụng lĩnh vực tàu bay và khai thác tàu bay - Phần 2

(b) Cục HKVN duy trì sổ đăng bạ tàu bay trong đó nêu rõ các thông tin liên quan, bao gồm cả Giấy chứng nhận đăng ký tàu bay, đối với mỗi tàu bay đăng ký mang quốc tịch Việt Nam.

(c) Việt Nam là quốc gia đăng ký tàu bay cho tàu bay có trong danh sách đăng ký tàu bay còn hiệu lực.

(d) Cục HKVN lưu giữ tách biệt các khinh khí cầu tự do không có người điều khiển bao gồm cả ngày tháng và thời gian được thả loại khinh khí cầu và tên của Người khai thác.

2.013 ĐIỀU KIỆN ĐĂNG KÝ

(a) Tàu bay đăng ký mang quốc tịch Việt Nam phải có đủ các điều kiện sau đây:

(1) Chưa có quốc tịch của bất kỳ quốc gia nào hoặc đã xóa quốc tịch nước ngoài;

(2) Có giấy tờ hợp pháp chứng minh về sở hữu tàu bay;

(3) Phù hợp tiêu chuẩn kỹ thuật do cơ quan nhà nước có thẩm quyền quy định hoặc công nhận;

(4) Do tổ chức, cá nhân Việt Nam sở hữu và khai thác; hoặc thuộc sở hữu của tổ chức, cá nhân nước ngoài được tổ chức, cá nhân Việt Nam thuê không có tổ bay hoặc thuê mua.

(b) Tàu bay thuộc sở hữu của tổ chức, cá nhân nước ngoài do các tổ chức, cá nhân Việt Nam thuê không có tổ bay hoặc thuê mua với thời hạn thuê từ 24 tháng trở lên thì tàu bay phải được đăng ký mang quốc tịch Việt Nam chậm nhất là 6 tháng, kể từ ngày đưa vào khai thác tại Việt Nam.

(c) Tàu bay đang trong giai đoạn chế tạo, lắp ráp hoặc thử nghiệm tại Việt Nam được đăng ký tạm thời mang quốc tịch Việt Nam nếu đáp ứng điều kiện quy định tại khoản (a), (2) và (3) nêu trên.

(d) Tàu bay thuộc sở hữu của tổ chức, cá nhân Việt Nam và do tổ chức, cá nhân Việt Nam khai thác phải đăng ký mang quốc tịch Việt Nam, trong trường hợp là cá nhân thì cá nhân phải thường trú tại Việt Nam.

2.015 THỦ TỤC ĐĂNG KÝ

(a) Người đề nghị phải gửi 01 bộ hồ sơ trực tiếp hoặc qua đường bưu điện đến Cục HKVN và phải chịu trách nhiệm về các thông tin trong hồ sơ.

(b) Người đề nghị phải nộp phí, lệ phí theo quy định của pháp luật.

Bộ quy chế An toàn hàng không dân dụng lĩnh vực tàu bay và khai thác tàu bay - Phần 2

(c) Trừ đơn đề nghị và biên lai hoặc giấy tờ xác nhận việc nộp phí, lệ phí phải là bản gốc, các tài liệu khác trong hồ sơ đề nghị có thể là bản gốc hoặc bản sao; nếu là tài liệu bằng tiếng nước ngoài thì phải được dịch ra tiếng Việt.

(d) Hồ sơ đề nghị đăng ký tàu bay mang quốc tịch Việt Nam bao gồm:

(1) Đơn đề nghị đăng ký tàu bay mang quốc tịch Việt Nam, bao gồm các thông tin: họ tên, địa chỉ, số điện thoại của người đề nghị đăng ký, người đăng ký; loại tàu bay, số xuất xưởng, trọng lượng cất cánh tối đa, tên nhà sản xuất, năm sản xuất; loại, số lượng và số hiệu động cơ của tàu bay được đề nghị đăng ký;

(2) Giấy tờ chứng minh tư cách pháp lý của người đề nghị đăng ký, người đăng ký tàu bay;

(3) Giấy tờ hợp pháp chứng minh về sở hữu tàu bay;

(4) Giấy chứng nhận chưa có đăng ký do quốc gia nhà chế tạo cấp hoặc Giấy chứng nhận đã xóa đăng ký do quốc gia đăng ký cấp;

(5) Tài liệu về tình trạng kỹ thuật của tàu bay, bao gồm: Giấy chứng nhận đủ điều kiện bay xuất khẩu còn hiệu lực đối với tàu bay được sản xuất tại nước ngoài, Giấy chứng nhận loại do Cục HKVN cấp hoặc công nhận, văn bản xác nhận của nhà chế tạo về tuân thủ các điều kiện thiết kế, chế tạo còn hiệu lực;

(6) Hợp đồng mua tàu bay, thuê tàu bay, thuê mua tàu bay (nếu có);

(7) Biên lai hoặc giấy tờ xác nhận về việc nộp lệ phí.

(e) Hồ sơ đề nghị đăng ký tạm thời quốc tịch tàu bay bao gồm:

(1) Đơn đề nghị đăng ký tạm thời quốc tịch tàu bay, bao gồm các thông tin: họ tên, địa chỉ, số điện thoại của người đề nghị đăng ký, người đăng ký; loại tàu bay, số xuất xưởng, trọng lượng cất cánh tối đa, tên nhà sản xuất tàu bay; loại, số lượng và số hiệu động cơ tàu bay; lý do đề nghị đăng ký tạm thời; thời hạn đề nghị đăng ký;

(2) Giấy tờ chứng minh tư cách pháp lý của người đề nghị đăng ký, người đăng ký;

(3) Giấy tờ hợp pháp chứng minh về sở hữu tàu bay;

(4) Xác nhận của Cục HKVN về việc tàu bay đang trong giai đoạn chế tạo, lắp ráp hoặc thử nghiệm tại Việt Nam;

(5) Hồ sơ thiết kế tàu bay;

Bộ quy chế An toàn hàng không dân dụng lĩnh vực tàu bay và khai thác tàu bay - Phần 2

(6) Biên lai hoặc giấy tờ xác nhận về việc nộp lệ phí.

(f) Cục HKVN có trách nhiệm kiểm tra hồ sơ và đánh giá nội dung kê khai trong hồ sơ đề nghị để quyết định việc đăng ký. Trong quá trình kiểm tra và đánh giá hồ sơ, Cục HKVN có thể yêu cầu người đề nghị cung cấp các thông tin hoặc tài liệu để làm rõ các vấn đề liên quan.

(g) Trong thời hạn 5 ngày làm việc, kể từ thời điểm nhận đủ hồ sơ, nếu người xin đăng ký đáp ứng tất cả các điều kiện, yêu cầu về đăng ký, Cục HKVN sẽ ghi các thông tin liên quan đến đăng ký mang quốc tịch tàu bay vào Sổ đăng bạ tàu bay Việt Nam và cấp Giấy chứng nhận đăng ký mang quốc tịch tàu bay hoặc Giấy chứng nhận đăng ký tạm thời quốc tịch tàu bay theo mẫu quy định. Giấy chứng nhận đăng ký tạm thời quốc tịch tàu bay có giá trị hiệu lực không quá 12 tháng và có thể được gia hạn một lần không quá 12 tháng.

(h) Trong trường hợp từ chối thực hiện việc đăng ký, Cục HKVN phải thông báo bằng văn bản cho người đề nghị biết và nêu rõ lý do.

2.017 THỦ TỤC XÓA ĐĂNG KÝ

(a) Cục HKVN xóa đăng ký mang quốc tịch tàu bay trong các trường hợp sau đây:

(1) Bị tuyên bố mất tích theo quy định tại khoản 3 Điều 103 của Luật Hàng không dân dụng Việt Nam;

(2) Hư hỏng nặng không còn khả năng sửa chữa, phục hồi;

(3) Không còn đáp ứng điều kiện quy định tại điểm (1), (2) và (3) khoản (a), Điều 2.013 của Phần này;

(4) Theo đề nghị của người đăng ký tàu bay.

(b) Cục HKVN xóa đăng ký tạm thời quốc tịch tàu bay đối với các trường hợp sau:

(1) Thời hạn đăng ký tạm thời đã hết mà không được gia hạn hoặc đã hết thời gian gia hạn;

(2) Tàu bay không còn trong giai đoạn chế tạo, lắp ráp hoặc thử nghiệm tại Việt Nam;

(3) Theo đề nghị của người đăng ký tàu bay.

(c) Người đăng ký tàu bay có trách nhiệm thông báo kịp thời cho Cục HKVN về các trường hợp có thể dẫn đến việc xóa đăng ký mang quốc tịch tàu bay hoặc xóa đăng ký tạm thời quốc tịch tàu bay.

Bộ quy chế An toàn hàng không dân dụng lĩnh vực tàu bay và khai thác tàu bay - Phần 2

(d) Trường hợp xóa đăng ký theo đề nghị của người đăng ký tàu bay thì người đề nghị phải gửi 01 bộ hồ sơ đến Cục HKVN. Hồ sơ đề nghị xóa đăng ký bao gồm:

(1) Đơn đề nghị bao gồm các thông tin: họ tên, địa chỉ, số điện thoại của người đề nghị xóa đăng ký; loại tàu bay, số xuất xưởng, trọng lượng cất cánh tối đa, nhà sản xuất tàu bay, quốc tịch và số hiệu đăng ký; loại, số lượng và số hiệu động cơ tàu bay; lý do đề nghị xóa đăng ký; số Giấy chứng nhận đăng ký đã được cấp;

(2) Giấy chứng nhận đăng ký mang quốc tịch tàu bay hoặc Giấy chứng nhận đăng ký tạm thời quốc tịch tàu bay đã được cấp;

(3) Các tài liệu chứng minh lý do xóa đăng ký.

(e) Trong thời hạn 5 ngày làm việc, kể từ thời điểm nhận đủ hồ sơ, nếu người đề nghị xóa đăng ký tàu bay đáp ứng tất cả các điều kiện, yêu cầu về xóa đăng ký, Cục HKVN ghi các thông tin vào Sổ đăng bạ tàu bay Việt Nam, cấp Giấy chứng nhận xóa đăng ký mang quốc tịch tàu bay theo mẫu quy định. Cục HKVN tiến hành thu hồi Giấy chứng nhận đăng ký mang quốc tịch tàu bay hoặc Giấy chứng nhận đăng ký tạm thời quốc tịch tàu bay đã cấp trừ trường hợp Giấy chứng nhận đăng ký mang quốc tịch tàu bay hoặc Giấy chứng nhận đăng ký tạm thời quốc tịch tàu bay bị mất tích hoặc tiêu hủy theo tàu bay.

CHƯƠNG C: DẤU HIỆU QUỐC TỊCH VÀ DẤU HIỆU ĐĂNG KÝ**2.030 QUY ĐỊNH CHUNG**

(a) Khi hoạt động, tàu bay dân dụng đăng ký mang quốc tịch Việt Nam phải được sơn hoặc gắn dấu hiệu quốc tịch, dấu hiệu đăng ký phù hợp với quy định tại Chương này.

(b) Tàu bay mang quốc tịch Việt Nam không được sơn hoặc gắn bất kỳ dấu hiệu nào có nội dung hoặc hình thức giống hoặc có thể gây nhầm lẫn với tàu bay mang quốc tịch khác.

(c) Cục HKVN có trách nhiệm thông báo với Tổ chức Hàng không dân dụng quốc tế về dấu hiệu quốc tịch và dấu hiệu đăng ký của các tàu bay mang quốc tịch Việt Nam.

2.033 CÁC DẤU HIỆU

(a) Dấu hiệu quốc tịch và dấu hiệu đăng ký của tàu bay mang quốc tịch Việt Nam là một tập hợp các ký tự bằng chữ và bằng số. Dấu hiệu quốc tịch được viết trước dấu hiệu đăng ký và được phân định bằng dấu gạch nối "-".

Bộ quy chế An toàn hàng không dân dụng lĩnh vực tàu bay và khai thác tàu bay - Phần 2

(b) Dấu hiệu quốc tịch của tàu bay mang quốc tịch Việt Nam là chữ La tinh "VN" được viết in hoa. Hãng hàng không Việt Nam được sử dụng quốc kỳ Việt Nam làm biểu tượng kèm theo dấu hiệu quốc tịch.

(c) Dấu hiệu đăng ký của tàu bay mang quốc tịch Việt Nam bao gồm một trong các chữ La tinh viết in hoa dưới đây và tiếp theo là ba chữ số Ả rập:

- (1) Chữ "A" đối với tàu bay có động cơ phản lực (Turbofan/Turbojet);
- (2) Chữ "B" đối với tàu bay có động cơ phản lực cánh quạt (Turboprop);
- (3) Chữ "C" đối với tàu bay có động cơ pit-tông;
- (4) Chữ "D" đối với các tàu bay khác.

(d) Các dấu hiệu không được phép giống hoặc gây nhầm lẫn với Bộ mã tín hiệu quốc tế 5 chữ, Bộ mã tín hiệu khẩn nguy và các bộ mã tín hiệu khẩn cấp khác.

2.035 QUY ĐỊNH CHUNG VỀ TRÌNH BÀY CÁC DẤU HIỆU

(a) Dấu hiệu quốc tịch và dấu hiệu đăng ký được sơn hoặc gắn trên tàu bay phải bảo đảm có độ bền, rõ ràng và dễ nhận thấy về vị trí và hình thức.

(b) Chủ sở hữu và Người khai thác phải bảo đảm rằng các dấu hiệu luôn luôn được giữ sạch sẽ, rõ ràng và dễ nhận biết.

(c) Yêu cầu về kiểu loại, kích thước đối với các ký tự của dấu hiệu quốc tịch và dấu hiệu đăng ký như sau:

- (1) Chữ và số không được viết cách điệu;
- (2) Chiều cao của mỗi ký tự (ngoại trừ dấu gạch nối) trong cùng một nhóm dấu hiệu phải bằng nhau, cụ thể như sau:

(i) Tàu bay gắn cánh cố định:

(A) Tại thân và đuôi đứng: chiều cao tối thiểu là 30cm;

(B) Tại các cánh cố định: chiều cao tối thiểu là 50cm.

(ii) Tàu bay cánh quay: Chiều cao tối thiểu là 30cm; và

(iii) Tàu bay nhẹ hơn không khí có động cơ: Chiều cao tối thiểu là 50cm.

(3) Chiều rộng của mỗi ký tự (trừ số 1) phải bằng hai phần ba chiều cao của mỗi ký tự. Chiều rộng của số 1 phải bằng một phần sáu chiều cao của mỗi ký tự. Chiều dài của dấu gạch nối bằng hai phần ba chiều cao của một ký tự;

(4) Đường nét của mỗi ký tự phải đặc, có màu sắc tương phản với nền của nơi sơn, gắn dấu hiệu. Độ rộng của đường nét bằng một phần sáu chiều cao của mỗi ký tự;

Bộ quy chế An toàn hàng không dân dụng lĩnh vực tàu bay và khai thác tàu bay - Phần 2

(5) Khoảng cách giữa các ký tự ít nhất bằng một phần tư chiều rộng của mỗi ký tự. Dấu gạch nối cũng được xem như là một ký tự;

(6) Đối với tàu bay gắn cánh cố định thì các nhóm dấu hiệu ở hai bên tàu bay phải có cùng chiều cao, độ rộng, đường nét và khoảng cách;

(7) Kích thước của các dấu hiệu nói trên đối với khí cầu tự do không người điều khiển phải được Cục HKVN quyết định theo từng trường hợp cụ thể, có tính đến kích thước của khoang chuyên chở, nơi mà biển nhận dạng được gắn.

2.037 VỊ TRÍ CỦA CÁC DẤU HIỆU ĐĂNG KÝ QUỐC TỊCH TRÊN TÀU BAY NẶNG HƠN KHÔNG KHÍ

(a) Trên tàu bay nặng hơn không khí, các dấu hiệu phải được sơn hoặc gắn tối thiểu một cái vào bề mặt dưới của tàu bay, vị trí như sau:

(1) Cánh của tàu bay cánh cố định:

(i) Các dấu hiệu phải ở vị trí ở mặt dưới của phần phía ngoài cánh bên trái trừ trường hợp phải kéo dài trên toàn bộ phần dưới của cấu trúc cánh;

(ii) Trong chừng mực có thể, các dấu hiệu phải ở vị trí cách đều mép trước và mép sau của các cánh;

(iii) Đỉnh của các chữ và số phải hướng về mép trước của cánh.

(2) Thân của tàu bay cánh quay.

(b) Người khai thác tàu bay cánh cố định phải sơn hoặc gắn các dấu hiệu theo quy định vào các bề mặt của đuôi đứng hoặc các bề mặt của thân:

(1) Nếu gắn vào các bề mặt của đuôi đứng: Nằm ngang ở nửa trên của hai bề mặt đuôi đối với tàu bay có một đuôi đứng hoặc nửa trên của mặt ngoài của các đuôi phía ngoài với tàu bay có nhiều đuôi đứng;

(2) Nếu gắn vào các bề mặt của thân: Nằm ngang ở hai bên thân trong khoảng giữa mép sau của cánh và mép trước của thặng bằng ngang;

(3) Nếu có các vỏ động cơ hoặc thiết bị khác là bộ phận cấu thành của tàu bay nằm ở vị trí được mô tả ở điểm (2) khoản (b), thì nhà khai thác có thể gắn các dấu hiệu lên các vỏ động cơ hoặc các thiết bị đó.

(c) Mỗi Người khai thác tàu bay cánh quay phải gắn các dấu hiệu theo chiều ngang vào hai bề mặt thân hoặc phần đuôi ở vị trí dễ nhận dạng.

(d) Trong các trường hợp đặc biệt khi một tàu bay nặng hơn không khí không có các bộ phận cấu thành như đã liệt kê tại khoản (a) hoặc (b), thì các quy định về

Bộ quy chế An toàn hàng không dân dụng lĩnh vực tàu bay và khai thác tàu bay - Phần 2

vị trí gắn các dấu hiệu đối với các tàu bay này phải được áp dụng theo nguyên tắc bảo đảm dễ dàng nhận dạng được quy định tại Điều 2.043.

2.040 VỊ TRÍ CỦA CÁC DẤU HIỆU ĐĂNG KÝ QUỐC TỊCH TRÊN TÀU BAY NHẸ HƠN KHÔNG KHÍ

(a) Việc sơn hoặc gắn dấu hiệu đối với tàu bay nhẹ hơn không khí sẽ được Cục HKVN chấp thuận nếu phù hợp với các quy định tại Phần này.

(b) Khí cầu có điều khiển: Nhà khai thác phải gắn các dấu hiệu lên khí cầu vào các vị trí:

(1) Tại thân, gắn theo chiều dọc vào mỗi bên của thân và vào bề mặt trên của nó tại vị trí đường tâm của khí cầu; hoặc

(2) Tại các bề mặt của cả đuôi ngang và đuôi đứng

(i) Tại đuôi ngang: gắn ở nửa bên phải của bề mặt phía trên và nửa bên trái của bề mặt phía dưới, với đỉnh của chữ và số hướng về mép trước; và

(ii) Tại đuôi đứng: gắn ở phần phía dưới của cả hai mặt đuôi, với chữ và số xếp theo chiều ngang.

(c) Khí cầu tròn (không thuộc nhóm khí cầu tự do không có người điều khiển): Nhà khai thác phải gắn các dấu hiệu tại hai vị trí hoàn toàn đối lập nhau và gần đường chu vi lớn nhất của khí cầu.

(d) Khí cầu không tròn (không thuộc nhóm khí cầu tự do không có người điều khiển): Nhà khai thác phải gắn các dấu hiệu tại mỗi bên, với vị trí gần mặt cắt ngang lớn nhất của khí cầu ngay trên đai chằng hoặc các điểm gá của hệ thống cáp treo khoang chuyên chở.

(e) Tàu bay nhẹ hơn không khí (không thuộc nhóm khí cầu tự do không có người điều khiển): Nhà khai thác phải gắn các dấu hiệu vào bên sườn, bảo đảm dễ nhìn thấy từ các bên và từ dưới mặt đất.

(f) Khí cầu tự do không có người điều khiển: Nhà khai thác phải gắn các dấu hiệu vào biển nhận dạng.

2.043 MỨC ĐỘ SAI LỆNH CHO PHÉP VỀ KÍCH THƯỚC VÀ VỊ TRÍ CỦA CÁC DẤU HIỆU

(a) Trong trường hợp việc sơn, gắn dấu hiệu không thể thực hiện đúng với quy định tại Phần này vì lý do cấu hình của tàu bay hoặc chưa được quy định tại Phần

Bộ quy chế An toàn hàng không dân dụng lĩnh vực tàu bay và khai thác tàu bay - Phần 2

này thì chủ sở hữu hoặc nhà khai thác phải nộp đơn trực tiếp hoặc qua bưu điện tới Cục HKVN để xin áp dụng một quy trình khác theo nguyên tắc sau:

(1) Nếu một trong số các bề mặt được quy định để gắn các dấu hiệu không đủ độ rộng để triển khai gắn dấu hiệu theo đúng kích thước đã quy định tại mục này, thì nhà khai thác sẽ gắn các dấu hiệu với kích thước đầy đủ theo quy định tại bề mặt nào rộng hơn của tàu bay;

(2) Nếu cả hai vị trí nói trên vẫn không đủ độ rộng để gắn các dấu hiệu với kích thước đầy đủ theo quy định, thì Cục HKVN sẽ chấp thuận kích thước của các dấu hiệu theo khả năng thực tế để có thể gắn được vào bề mặt rộng hơn hai bề mặt nói trên;

(3) Không phê duyệt trường hợp khi mà kích thước và vị trí của các dấu hiệu quốc tịch, dấu hiệu đăng ký của tàu bay không thể nhận biết được dễ dàng.

(b) Cục HKVN xem xét phê duyệt trong thời hạn 5 ngày kể từ ngày nhận đơn; trường hợp từ chối phê duyệt, Cục HKVN phải thông báo bằng văn bản cho người đề nghị biết và nêu rõ lý do.

2.045 GỠ BỎ CÁC DẤU HIỆU KHI XÓA QUỐC TỊCH TÀU BAY

(a) Khi một tàu bay đăng ký mang quốc tịch Việt Nam đã thực hiện xóa quốc tịch khỏi Sổ đăng bạ tàu bay Việt Nam thì người đứng tên Giấy chứng nhận đăng ký mang quốc tịch tàu bay phải xóa, gỡ bỏ tất cả các dấu hiệu đăng ký của Việt Nam trên tàu bay đó.

2.047 CÁC YÊU CẦU ĐỐI VỚI BIÊN NHẬN DẠNG

(a) Chủ sở hữu hoặc nhà khai thác phải gắn cho mỗi tàu bay đăng ký mang quốc tịch Việt Nam một biên nhận dạng với yêu cầu:

(1) Nội dung bao gồm: Loại tàu bay, kiểu mẫu, số xuất xưởng, dấu hiệu quốc tịch và dấu hiệu đăng ký;

(2) Được làm từ thép chịu lửa hoặc vật liệu chịu lửa thích hợp khác;

(3) Bảo đảm được gắn tại vị trí nổi bật trên tàu bay, gắn cửa ra vào chính, hoặc trong trường hợp của khí cầu tự do thì được gắn tại vị trí dễ nhận biết ở bên ngoài khoang chuyên chở.

(4) Có kích thước của biên và các ký tự phù hợp với vị trí nơi gắn và đảm bảo dễ dàng nhận dạng.

Bộ quy chế An toàn hàng không dân dụng lĩnh vực tàu bay và khai thác tàu bay - Phần 3**PHẦN 3
CẤP GIẤY PHÉP LẦN ĐẦU ĐỐI VỚI TÀU BAY
VÀ THIẾT BỊ TÀU BAY¹****CHƯƠNG A: GIỚI THIỆU CHUNG****3.001 PHẠM VI ÁP DỤNG**

a. Phần này quy định các yêu cầu của Việt Nam đối với:

1. Tiêu chuẩn công nhận hiệu lực Giấy chứng nhận loại và Giấy chứng nhận loại bổ sung được áp dụng trong quá trình cấp mới hoặc gia hạn hiệu lực Giấy chứng nhận đủ điều kiện bay của tàu bay;

2. Các quy định đối với các giấy chứng nhận gốc của tàu bay và thiết bị tàu bay.

b. Phần này áp dụng đối với chủ sở hữu, Người khai thác tàu bay đăng ký quốc tịch Việt Nam và các cá nhân, tổ chức thực hiện bảo dưỡng tàu bay.

c. Tiêu chuẩn do Cục HKVN ban hành phù hợp với tiêu chuẩn thiết kế tàu bay của Phụ ước 8 của ICAO được áp dụng để ban hành các giấy chứng nhận liên quan đến tàu bay và đủ điều kiện bay cho tàu bay mang quốc tịch Việt Nam.

3.003 ĐỊNH NGHĨA²

a. Các định nghĩa liên quan đến Phần này được quy định trong Phụ lục 1 Điều 1.007 của Phần 1.

3.005 TỪ VIẾT TẮT

a. Nghĩa của các từ viết tắt trong Phần này được nêu trong Phần 1 của Bộ quy chế an toàn hàng không này.

CHƯƠNG B: GIẤY CHỨNG NHẬN LOẠI**3.010 HIỆU LỰC GIẤY CHỨNG NHẬN LOẠI**

a. Tàu bay chỉ được Cục HKVN cấp Giấy chứng nhận đủ điều kiện bay khi loại tàu bay đó đã được quốc gia thiết kế cấp Giấy chứng nhận loại.

b. Bản sao của Giấy chứng nhận loại phải được cung cấp cho Cục HKVN.

c. Giấy chứng nhận loại được Cục HKVN công nhận theo các quy định của Chương này.

¹ Phần này được sửa đổi theo quy định tại Mục 1 Phụ lục II sửa đổi, bổ sung một số điều của Phần 3 Bộ Quy chế an toàn hàng không dân dụng lĩnh vực tàu bay và khai thác tàu bay ban hành kèm theo Thông tư số 21/2017/TT-BGTVT ngày 30 tháng 6 năm 2017, có hiệu lực kể từ ngày 01 tháng 9 năm 2017.

² Điều này được sửa đổi, bổ sung theo quy định tại Mục 1 Phụ lục 3 sửa đổi, bổ sung một số điều của Phần 3 Bộ Quy chế An toàn hàng không dân dụng lĩnh vực tàu bay và khai thác tàu bay ban hành kèm theo Thông tư số 42/2020/TT-BGTVT ngày 31 tháng 12 năm 2020, có hiệu lực kể từ ngày 15 tháng 3 năm 2021.

Bộ quy chế An toàn hàng không dân dụng lĩnh vực tàu bay và khai thác tàu bay - Phần 3**3.013 ĐẶC TÍNH THIẾT KẾ ĐẢM BẢO YÊU CẦU ĐỦ ĐIỀU KIỆN BAY**

a. Cục HKVN thực hiện công nhận Giấy chứng nhận loại do các quốc gia thành viên ICAO cấp theo các tiêu chuẩn được quy định tại Phụ ước 8 của ICAO.

b. Trong trường hợp tiêu chuẩn đủ điều kiện bay do các Quốc gia thiết kế, chế tạo áp dụng khác các tiêu chuẩn trong Phụ ước 8 của ICAO, Cục HKVN đánh giá và xác định mức an toàn tương đương để cấp Giấy chứng nhận đủ điều kiện bay.

c. Trong mọi trường hợp nếu các đặc tính thiết kế không thích hợp, Cục HKVN yêu cầu Quốc gia thiết kế, chế tạo thực hiện các biện pháp khắc phục để đảm bảo mức an toàn tương đương theo yêu cầu của Phần này và các tiêu chuẩn thiết kế tàu bay và thiết bị tàu bay do Cục HKVN quy định (Các tiêu chuẩn này tối thiểu phải đáp ứng các tiêu chuẩn của Phụ ước 8 của ICAO) trước khi cấp Giấy chứng nhận đủ điều kiện bay.

d. Đặc tính thiết kế đảm bảo đủ điều kiện bay do các Quốc gia thiết kế, chế tạo áp dụng cho quá trình cấp Giấy chứng nhận loại phải tuân thủ với tiêu chuẩn thiết kế do quốc gia đó áp dụng và phải đảm bảo phù hợp với tiêu chuẩn thiết kế quy định trong Phụ ước 8 của ICAO.

đ. Các thiết kế không được có các đặc tính và tính năng gây mất an toàn trong mọi điều kiện hoạt động dự kiến.

e. Các thiết kế phải đáp ứng các yêu cầu để đảm bảo mức an toàn tương đương, trong đó việc thiết kế của tàu bay phản ánh các đặc tính thiết kế đảm bảo đủ điều kiện bay phù hợp với tiêu chuẩn thiết kế tàu bay, các thiết bị của tàu bay và tối thiểu phải tuân thủ các quy định trong Phụ ước 8 của ICAO.

3.015 BẰNG CHỨNG TUÂN THỦ

a. Trong mọi trường hợp khi Quốc gia thiết kế, chế tạo, Nhà sản xuất chưa có đủ bằng chứng đảm bảo đáp ứng các tiêu chuẩn thiết kế trong Phụ ước 8 của ICAO, Cục HKVN phải thực hiện xác minh bằng chứng tuân thủ.

b. Ngoài việc xác định sự tuân thủ với các đặc tính thiết kế đảm bảo đủ điều kiện bay của tàu bay, Cục HKVN thực hiện dừng cấp Giấy chứng nhận đủ điều kiện bay nếu tàu bay được xác định hoặc nghi ngờ có đặc tính nguy hiểm và vi phạm các tiêu chuẩn đủ điều kiện bay.

c. Đối với phê chuẩn thiết kế của việc cải tiến kỹ thuật, sửa chữa hoặc thay thế thiết bị, tổ chức hoặc cá nhân phải cung cấp cho Cục HKVN đầy đủ các bằng chứng đảm bảo tàu bay liên tục tuân thủ các đặc tính thiết kế đảm bảo đủ điều kiện bay được sử dụng cho việc phê chuẩn Giấy chứng nhận loại của loại tàu bay hoặc các sửa đổi của Giấy chứng nhận loại.

Bộ quy chế An toàn hàng không dân dụng lĩnh vực tàu bay và khai thác tàu bay - Phần 3

d. Khi được Cục HKVN yêu cầu, Nhà chế tạo phải đưa ra bản thiết kế được phê chuẩn bao gồm các bản vẽ kỹ thuật, các đặc tính kỹ thuật, các báo cáo và các văn bản cần thiết để tạo nên bản thiết kế tàu bay và chứng tỏ sự tuân thủ với các đặc tính thiết kế của các tiêu chuẩn đủ điều kiện bay thích hợp.

đ. Khi được Cục HKVN yêu cầu, Nhà chế tạo phải chứng minh rằng tàu bay đã được kiểm tra, thử nghiệm trên mặt đất và trên không theo yêu cầu của quốc gia thiết kế và quốc gia chế tạo để chứng tỏ sự tuân thủ với các đặc tính thiết kế đảm bảo tiêu chuẩn đủ điều kiện bay thích hợp.

3.017 BẰNG CHỨNG THỎA ĐÁNG

a. Người làm đơn đề nghị cấp Giấy chứng nhận đủ điều kiện bay phải cung cấp cho Cục HKVN các bằng chứng đáp ứng yêu cầu sau:

1. Việc cấp Giấy chứng nhận loại để xác nhận thiết kế và phê chuẩn thiết kế bởi Quốc gia thiết kế được căn cứ vào các bằng chứng thỏa đáng chứng tỏ tàu bay tuân thủ với các đặc tính thiết kế đảm bảo đủ điều kiện bay.

2. Trong trường hợp quốc gia thành viên ICAO không phải là quốc gia thiết kế cấp Giấy chứng nhận loại cho một loại tàu bay, việc cấp này phải được thực hiện trên cơ sở thiết lập các bằng chứng thỏa đáng đảm bảo loại tàu bay hoàn toàn phù hợp với các đặc tính thiết kế đảm bảo tiêu chuẩn đủ điều kiện bay thích hợp.

3.020 CẤP GIẤY CHỨNG NHẬN LOẠI

a. Trong trường hợp Việt Nam là quốc gia thiết kế, trước khi ban hành Giấy chứng nhận loại, Cục HKVN xây dựng, ban hành các tiêu chuẩn và yêu cầu để đảm bảo quá trình phê chuẩn loại đối với thiết kế và thử nghiệm trên nguyên mẫu tàu bay tuân thủ các tiêu chuẩn quốc tế.

b. Cục HKVN không cấp Giấy chứng nhận loại trong trường hợp không có đủ nguồn nhân lực có trình độ để đảm bảo mỗi bước của quá trình phê chuẩn cho nguyên mẫu tàu bay được thực hiện đầy đủ.

3.023 CÔNG NHẬN HIỆU LỰC CỦA GIẤY CHỨNG NHẬN LOẠI

a. Cục HKVN công nhận hiệu lực của Giấy chứng nhận loại của Quốc gia thiết kế trước khi cấp Giấy chứng nhận đủ điều kiện bay cho tàu bay đăng ký quốc tịch Việt Nam.

b. Cục HKVN không công nhận hiệu lực của giấy chứng nhận loại khi giấy chứng nhận này được ban hành bởi quốc gia không phải là Quốc gia thiết kế.

3.025 CÔNG NHẬN HIỆU LỰC CỦA GIẤY CHỨNG NHẬN LOẠI BỔ SUNG

a. Cục HKVN công nhận hiệu lực của Giấy chứng nhận loại bổ sung (STC) đã được cấp và phê chuẩn bởi Quốc gia thiết kế cho loại tàu bay hoặc sản phẩm tàu bay.

Bộ quy chế An toàn hàng không dân dụng lĩnh vực tàu bay và khai thác tàu bay - Phần 3

b. Khi có thay đổi lớn về thiết kế loại đối với sản phẩm tàu bay nhưng chưa tới mức phải đề nghị cấp mới Giấy chứng nhận loại, tổ chức, cá nhân nộp đơn xin cấp Giấy chứng nhận loại bổ sung tới nhà chức trách có thẩm quyền của Quốc gia thiết kế đã cấp Giấy chứng nhận loại cho sản phẩm đó hoặc Quốc gia đăng ký của tàu bay và phải thực hiện các quy trình theo quy định của quốc gia đó.

CHƯƠNG C: QUY CHẾ PHÊ CHUẨN TÀU BAY**3.030 CÁC QUY CHẾ PHÊ CHUẨN TÀU BAY ĐƯỢC ÁP DỤNG**

a. Cục HKVN áp dụng các quy định, tiêu chuẩn đủ điều kiện bay chi tiết và đầy đủ của quốc gia thành viên ICAO cấp Giấy chứng nhận loại tàu bay để thực hiện việc phê chuẩn đủ điều kiện bay của tàu bay với điều kiện sau:

1. Các quy định, tiêu chuẩn này phù hợp với Phụ ước 8 của ICAO;
2. Các quy định, tiêu chuẩn này được ban hành bằng tiếng Anh hoặc có bản dịch ra tiếng Anh được công chứng;
3. Bản sao của các quy định này được cung cấp cùng với đơn đề nghị cấp Giấy chứng nhận đủ điều kiện bay;
4. Đảm bảo việc cập nhật đầy đủ các quy định, tiêu chuẩn này cho Cục HKVN trong suốt quá trình tàu bay đăng ký quốc tịch Việt Nam.

b. Cục HKVN áp dụng các tiêu chuẩn thiết kế và thử nghiệm của Phụ ước 8 của ICAO làm căn cứ xác định sự phù hợp của các quy định, tiêu chuẩn phê chuẩn của các quốc gia thành viên ICAO khác.

c. Cục HKVN sử dụng các quy định phê chuẩn tàu bay của các quốc gia sau đây để thực hiện việc cấp, công nhận, thừa nhận các Giấy chứng nhận liên quan đến đủ điều kiện bay của tàu bay, bao gồm:

1. Cục Hàng không liên bang Hoa Kỳ (FAA) đối với các tàu bay có Giấy chứng nhận loại do FAA cấp;
2. Nhà chức trách an toàn hàng không Châu Âu (EASA), đối với các tàu bay có Giấy chứng nhận loại do EASA cấp;
3. Bộ giao thông vận tải Canada đối với các tàu bay có Giấy chứng nhận loại do Bộ giao thông vận tải Canada cấp;
4. Nhà chức trách hàng không Brazil đối với các tàu bay có Giấy chứng nhận loại do Nhà chức trách hàng không Brazil cấp;
5. Nhà chức trách hàng không Liên bang Nga đối với các tàu bay có Giấy chứng nhận loại do Nhà chức trách hàng không Liên bang Nga cấp.

Bộ quy chế An toàn hàng không dân dụng lĩnh vực tàu bay và khai thác tàu bay - Phần 3**CHƯƠNG D: CHẾ TẠO****3.039 PHẠM VI ÁP DỤNG**

a. Chương này cung cấp các quy định chung áp dụng đối với việc chế tạo tàu bay hoặc thiết bị tàu bay ở Việt Nam.

3.040 TUÂN THỦ GIẤY CHỨNG NHẬN CHẾ TẠO VÀ GIẤY CHỨNG NHẬN LOẠI

a. Cơ sở chế tạo chỉ được phép chế tạo tàu bay hoặc thiết bị tàu bay ở Việt Nam khi có Giấy chứng nhận chế tạo tàu bay, thiết bị tàu bay do Cục HKVN cấp.

b. Cơ sở có Giấy chứng nhận chế tạo phải có phê chuẩn thiết kế cho từng tàu bay hoặc thiết bị tàu bay liên quan và có quyền sử dụng các dữ liệu thiết kế liên quan được phê chuẩn dùng cho mục đích chế tạo.

c. Cơ sở có Giấy chứng nhận chế tạo tàu bay hoặc các sản phẩm hàng không được sản xuất ở Việt Nam phải tuân thủ các quy định của Giấy chứng nhận loại theo yêu cầu của Quốc gia thiết kế.

3.043 KIỂM SOÁT VIỆC CHẾ TẠO

Chỉ được phép chế tạo tàu bay hoặc thiết bị tàu bay khi cơ sở chế tạo có đủ nguồn nhân lực kiểm soát chất lượng để đảm bảo quá trình chế tạo được kiểm soát bao gồm hệ thống chất lượng đảm bảo quá trình lắp ráp và chế tạo đáp ứng được các yêu cầu đề ra.

3.045 QUẢN LÝ HỒ SƠ

Cơ sở có Giấy chứng nhận chế tạo phải thiết lập hệ thống quản lý, lưu giữ đầy đủ hồ sơ nhằm đảm bảo xác định được nguồn gốc của tàu bay, các thiết bị tàu bay.

3.047 CHUẨN BỊ CHO VIỆC CHẾ TẠO TÀU BAY VÀ THIẾT BỊ TÀU BAY

a. Cục HKVN phải đảm bảo các yêu cầu của quốc gia chế tạo được đáp ứng trước khi ban hành Giấy chứng nhận chế tạo đối với việc chế tạo tàu bay hoặc thiết bị tàu bay. Các yêu cầu đó bao gồm:

1. Có đầy đủ sự phối hợp và thống nhất cần thiết với quốc gia thiết kế;
2. Có đầy đủ sự phối hợp và thống nhất cần thiết với người có Giấy chứng nhận loại;
3. Cơ sở chế tạo làm đơn đề nghị có đủ cơ sở nhà xưởng, trang thiết bị, nhân lực và các dữ liệu kỹ thuật để thực hiện được việc chế tạo;
4. Cơ sở chế tạo làm đơn đề nghị mà có hợp đồng với nhà thầu phụ, nhà cung ứng thì phải đảm bảo các thiết bị tàu bay đáp ứng yêu cầu đủ điều kiện bay;
5. Có đầy đủ sự phối hợp và thống nhất cần thiết để đảm bảo rằng cơ sở chế tạo hợp tác với tổ chức có trách nhiệm với thiết kế loại khi đánh giá các thông tin liên quan trong quá trình khai thác tàu bay.

Bộ quy chế An toàn hàng không dân dụng lĩnh vực tàu bay và khai thác tàu bay - Phần 3**3.050 PHÊ CHUẨN CHẾ TẠO TÀU BAY**

a. Khi phê chuẩn việc chế tạo tàu bay hoặc thiết bị tàu bay, Cục HKVN phải:

1. Xem xét các dữ liệu liên quan và kiểm tra các trang thiết bị và quy trình chế tạo để xác định tổ chức chế tạo tuân thủ các yêu cầu đối với việc chế tạo;

2. Đảm bảo rằng cơ sở chế tạo đã thiết lập và duy trì hệ thống chất lượng hoặc hệ thống kiểm tra để đảm bảo mỗi tàu bay hoặc thiết bị tàu bay được sản xuất bởi cơ sở đó hoặc bởi nhà thầu phụ, nhà cung ứng đáp ứng yêu cầu đủ điều kiện bay.

b. Trước khi phê chuẩn việc chế tạo, phải có thỏa thuận cần thiết giữa Quốc gia thiết kế và Cục HKVN để:

1. Đảm bảo rằng cơ sở chế tạo có quyền tiếp cận dữ liệu thiết kế được phê chuẩn liên quan dùng cho mục đích chế tạo;

2. Xác định trách nhiệm của từng quốc gia liên quan đến từng lĩnh vực thiết kế, chế tạo và duy trì đủ điều kiện bay của tàu bay.

CHƯƠNG E: GIẤY CHỨNG NHẬN ĐỦ ĐIỀU KIỆN BAY**3.060 PHẠM VI ÁP DỤNG**

a. Các yêu cầu của Chương này được áp dụng đối với việc cấp lần đầu Giấy chứng nhận đủ điều kiện bay cho tàu bay mang quốc tịch Việt Nam.

3.063 CẤP GIẤY CHỨNG NHẬN ĐỦ ĐIỀU KIỆN BAY LẦN ĐẦU

a. Cục HKVN không cấp Giấy chứng nhận đủ điều kiện bay trừ khi có đầy đủ bằng chứng về việc tàu bay phù hợp với các đặc tính thiết kế đảm bảo đủ điều kiện bay. Các quy định chi tiết liên quan đến việc cấp Giấy chứng nhận đủ điều kiện bay được quy định trong Phần 4 của Bộ QCATHK.

b. Cục HKVN không cấp hoặc không công nhận hiệu lực của Giấy chứng nhận đủ điều kiện bay cho tàu bay khai thác quốc tế trừ khi có đầy đủ bằng chứng chứng tỏ tàu bay tuân thủ với các tiêu chuẩn đủ điều kiện bay của Phụ ước 8 của ICAO.

c. Giấy chứng nhận đủ điều kiện bay đối với tàu bay mang quốc tịch Việt Nam sẽ được gia hạn hoặc tiếp tục có hiệu lực khi tuân thủ các yêu cầu của hệ thống kiểm tra, bảo dưỡng và chương trình giám sát của Cục HKVN. Các yêu cầu chung cho các loại hình kiểm tra này được quy định tại Phần 4 của Bộ QCATHK.

d. Cục HKVN chấp nhận đơn đề nghị cấp Giấy chứng nhận đủ điều kiện bay đối với tàu bay có Giấy chứng nhận đủ điều kiện bay còn hiệu lực do quốc gia thành viên của ICAO cấp.

đ. Cục HKVN thực hiện các công việc sau trước khi cấp hoặc công nhận hiệu lực Giấy chứng nhận đủ điều kiện bay do quốc gia thành viên ICAO cấp:

Bộ quy chế An toàn hàng không dân dụng lĩnh vực tàu bay và khai thác tàu bay - Phần 3

1. Chấp nhận một phần hoặc toàn bộ Giấy chứng nhận đủ điều kiện bay gốc khi có bằng chứng tàu bay đó đáp ứng đầy đủ các tiêu chuẩn đủ điều kiện bay thích hợp;

2. Trong trường hợp công nhận hiệu lực Giấy chứng nhận đủ điều kiện bay gốc, thời hạn công nhận hiệu lực không được vượt quá thời hạn quy định tại Giấy chứng nhận gốc.

e. Cục HKVN được phép áp dụng việc công nhận hiệu lực khi tàu bay lần đầu tiên được đăng ký mang quốc tịch Việt Nam và khi tàu bay thay đổi quốc tịch đăng ký.

3.065 MẪU GIẤY CHỨNG NHẬN ĐỦ ĐIỀU KIỆN BAY

a. Mẫu Giấy chứng nhận đủ điều kiện bay do Cục HKVN cấp có định dạng tương tự mẫu quy định tại Phụ ước 8 của ICAO và bao gồm các thông tin sau:

1. Quốc gia đăng ký: Cộng hòa xã hội chủ nghĩa Việt Nam;

2. Cơ quan cấp: Cục Hàng không Việt Nam;

3. Quốc tịch và dấu hiệu đăng ký;

4. Nhà sản xuất và tên loại tàu bay;

5. Số xuất xưởng;

6. Loại hình khai thác;

7. Câu xác nhận sau: “Giấy chứng nhận này được cấp phù hợp với Công ước Quốc tế về Hàng không dân dụng ngày 07 tháng 12 năm 1944 và Luật Hàng không dân dụng Việt Nam. Tàu bay mang dấu hiệu đăng ký nói trên có giá trị sử dụng trong điều kiện khai thác và bảo dưỡng phù hợp với các tiêu chuẩn kỹ thuật hiện hành;

8. Chữ ký của Người đại diện của Cục HKVN;

9. Ngày cấp;

10. Ngày hết hạn;

11. Ghi chú.

b. Các nội dung của Giấy chứng nhận đủ điều kiện bay do Cục HKVN cấp có kèm phần dịch sang tiếng Anh.

3.067 THÔNG TIN VÀ CÁC GIỚI HẠN CỦA TÀU BAY

Người làm đơn đề nghị cấp Giấy chứng nhận đủ điều kiện bay phải cung cấp cho Cục HKVN các tài liệu hướng dẫn bay, bảng chỉ dẫn và các tài liệu khác chỉ rõ các giới hạn đã được phê chuẩn nhằm đảm bảo tính đủ điều kiện của tàu bay theo quy định của các tiêu chuẩn đủ điều kiện bay thích hợp và cung cấp các chỉ dẫn và thông tin cần thiết khác cho việc khai thác an toàn của tàu bay.

3.070 TẠM THỜI KHÔNG ĐÁP ỨNG TIÊU CHUẨN ĐỦ ĐIỀU KIỆN BAY

Trong trường hợp người chủ sở hữu hoặc Người khai thác tàu bay không duy trì được tình trạng đủ điều kiện bay của tàu bay theo các quy định của các tiêu

Bộ quy chế An toàn hàng không dân dụng lĩnh vực tàu bay và khai thác tàu bay - Phần 3

chuẩn đủ điều kiện bay thích hợp được nêu trong Bộ QCATHK, tàu bay sẽ không được tiếp tục đưa vào khai thác cho đến khi tính đủ điều kiện bay của tàu bay được phục hồi.”

3.073 HỒNG HÓC CỦA CÁC TÀU BAY NƯỚC NGOÀI

a. Trong trường hợp tàu bay mang quốc tịch nước ngoài khi đang khai thác tại Việt Nam có hồng hóc hoặc được xác định là không đáp ứng tiêu chuẩn đủ điều kiện bay, Cục HKVN được phép tạm dừng khai thác tàu bay ngay lập tức và sau đó liên hệ ngay với nhà chức trách hàng không của quốc gia đăng ký tàu bay và thông báo chi tiết về tình trạng đủ điều kiện bay của tàu bay đó. Khi tàu bay có Giấy chứng nhận đủ điều kiện bay do Cục HKVN cấp được nhà chức trách hàng không nước thành viên ICAO xác định là có hồng hóc hoặc không đáp ứng tiêu chuẩn đủ điều kiện bay, các yêu cầu của Phần 4 của Bộ QCATHK sẽ được áp dụng.

b. Căn cứ vào các tiêu chuẩn đủ điều kiện bay áp dụng, quốc gia đăng ký tàu bay phải đánh giá hồng hóc có ảnh hưởng đến tính đủ điều kiện bay của tàu bay khi khai thác quốc tế, cụ thể như sau:

1. Khi quốc gia đăng ký tàu bay xác định hồng hóc của tàu bay vượt quá giới hạn cho phép dẫn đến việc tàu bay không đáp ứng được tiêu chuẩn đủ điều kiện bay, tàu bay sẽ phải dừng khai thác cho đến khi hồng hóc được khắc phục và tình trạng đủ điều kiện bay của tàu bay được phục hồi;

2. Trong các trường hợp đặc biệt, quốc gia đăng ký tàu bay có thể quy định điều kiện với các giới hạn đặc biệt cho phép tàu bay được phép thực hiện chuyến bay không vì mục đích thương mại tới sân bay mà tại đó hồng hóc có thể được sửa chữa và tình trạng đủ điều kiện của tàu bay được phục hồi;

3. Trong trường hợp quốc gia đăng ký tàu bay xác định hồng hóc nằm trong giới hạn cho phép và tàu bay vẫn duy trì được tiêu chuẩn đủ điều kiện bay, tàu bay có thể được phép tiếp tục khai thác với hồng hóc đó.

Bộ quy chế An toàn hàng không dân dụng lĩnh vực tàu bay và khai thác tàu bay - Phần 4**Phần 4****DUY TRÌ TIÊU CHUẨN ĐỦ ĐIỀU KIỆN BAY CỦA TÀU BAY****CHƯƠNG A: TỔNG QUÁT****4.001 ÁP DỤNG**

(a) Phần này đưa ra các yêu cầu về:

- (1) Phê chuẩn tàu bay và thiết bị tàu bay;
- (2) Cấp Giấy chứng nhận đủ điều kiện bay và Giấy chứng nhận cho thiết bị tàu bay;
- (3) Duy trì tiêu chuẩn đủ điều kiện bay của tàu bay và thiết bị tàu bay;
- (4) Tân tạo và cải tiến tàu bay, thiết bị tàu bay;
- (5) Bảo dưỡng và bảo dưỡng dự phòng;
- (6) Các yêu cầu về kiểm tra tàu bay;
- (7) Các yêu cầu kiểm tra và bảo dưỡng tàu bay của Người khai thác; và
- (8) Ghi chép và lưu giữ hồ sơ bảo dưỡng tàu bay.

(b) Phần này áp dụng cho chủ sở hữu, Người khai thác tàu bay đăng ký quốc tịch Việt Nam và các cá nhân và tổ chức cung cấp dịch vụ bảo dưỡng cho các tàu bay này.

4.003 ĐỊNH NGHĨA¹

(a) Các định nghĩa liên quan đến Phần này được quy định trong Phụ lục 1 Điều 1.007 của Phần 1.

4.005 CÁC TỪ VIẾT TẮT.

(a) Các từ viết tắt sau đây được sử dụng trong Phần này:

- (1) AOC (Air Operator Certificate) - Giấy chứng nhận Người khai thác tàu bay;
- (2) AMO (Approved Maintenance Organization) - Tổ chức bảo dưỡng được phê chuẩn;
- (3) MEL (Minimum Equipment List) - Danh mục thiết bị tối thiểu;

¹ Điều này được sửa đổi, bổ sung theo quy định tại Mục 1 Phụ lục 4 sửa đổi, bổ sung một số điều của Phần 4 Bộ Quy chế An toàn hàng không dân dụng lĩnh vực tàu bay và khai thác tàu bay ban hành kèm theo Thông tư số 42/2020/TT-BGTVT ngày 31 tháng 12 năm 2020, có hiệu lực kể từ ngày 15 tháng 3 năm 2021.

Bộ quy chế An toàn hàng không dân dụng lĩnh vực tàu bay và khai thác tàu bay - Phần 4

(4) TSO (Technical Standard Order) - Tiêu chuẩn kỹ thuật áp dụng đối với thiết bị tàu bay;

(5) ²AMT (Aircraft Maintenance Technician) - Nhân viên kỹ thuật bảo dưỡng tàu bay.

CHƯƠNG B: GIẤY CHỨNG NHẬN ĐỦ ĐIỀU KIỆN BAY**4.010 ÁP DỤNG³**

Phần này đưa ra các quy trình phải sử dụng để cấp, gia hạn, chuyển giao và thu hồi Giấy chứng nhận đủ Điều kiện bay.

4.013 TƯ CÁCH PHÁP LÝ

(a) Mọi cá nhân hoặc tổ chức là chủ sở hữu tàu bay đăng ký mang quốc tịch Việt Nam, có quyền nộp đơn đề nghị cấp Giấy chứng nhận đủ điều kiện bay cho tàu bay của mình.

(b) Người đề nghị cấp Giấy chứng nhận đủ điều kiện bay phải làm đơn theo mẫu và cách thức được Cục HKVN chấp thuận.

(c) ⁴Cục Hàng không Việt Nam có thể cấp Giấy chứng nhận đủ Điều kiện bay xuất khẩu cho tàu bay đăng ký tại Việt Nam được chuyển giao đăng ký cho Quốc gia thành viên khác.

4.015 PHÂN LOẠI GIẤY CHỨNG NHẬN ĐỦ ĐIỀU KIỆN BAY

(a) Giấy chứng nhận đủ điều kiện bay tiêu chuẩn sẽ được cấp cho tàu bay thuộc loại và kiểu cụ thể được phê chuẩn trong Giấy chứng nhận loại.

² Điểm này được sửa đổi, bổ sung theo quy định tại Mục 2 Phụ lục 4 sửa đổi, bổ sung một số điều của Phần 4 Bộ Quy chế An toàn hàng không dân dụng lĩnh vực tàu bay và khai thác tàu bay ban hành kèm theo Thông tư số 42/2020/TT-BGTVT ngày 31 tháng 12 năm 2020, có hiệu lực kể từ ngày 15 tháng 3 năm 2021.

³ Điều này được sửa đổi, bổ sung theo quy định tại Mục 1 Phụ lục III sửa đổi, bổ sung một số điều của Phần 4 Bộ Quy chế an toàn hàng không dân dụng lĩnh vực tàu bay và khai thác tàu bay ban hành kèm theo Thông tư số 03/2016/TT-BGTVT ngày 31 tháng 3 năm 2016, có hiệu lực kể từ ngày 15 tháng 5 năm 2016.

⁴ Khoản này được bổ sung theo quy định tại Mục 2 Phụ lục III sửa đổi, bổ sung một số điều của Phần 4 Bộ Quy chế an toàn hàng không dân dụng lĩnh vực tàu bay và khai thác tàu bay ban hành kèm theo Thông tư số 03/2016/TT-BGTVT ngày 31 tháng 3 năm 2016, có hiệu lực kể từ ngày 15 tháng 5 năm 2016.

Bộ quy chế An toàn hàng không dân dụng lĩnh vực tàu bay và khai thác tàu bay - Phần 4

(b) Giấy chứng nhận đủ điều kiện bay đặc biệt với những hạn chế hoặc phép bay đặc biệt.

(c) Giấy chứng nhận đủ điều kiện bay xuất khẩu sẽ được cấp cho tàu bay thuộc loại và kiểu cụ thể, nếu tàu bay đáp ứng thiết kế loại và các yêu cầu bổ sung của quốc gia nhập khẩu.

4.017 SỬA ĐỔI GIẤY CHỨNG NHẬN ĐỦ ĐIỀU KIỆN BAY

(a) Cục HKVN có thể sửa đổi Giấy chứng nhận đủ điều kiện bay, khi:

- (1) Có đơn đề nghị của Người khai thác tàu bay;
- (2) Cục HKVN thấy cần phải sửa đổi cho phù hợp.

(b) Trường hợp Người khai thác tàu bay có đơn đề nghị sửa đổi nội dung Giấy chứng nhận đủ điều kiện bay, trong thời hạn 7 ngày làm việc, kể từ ngày nhận đơn, Cục HKVN xem xét, cấp mới Giấy chứng nhận đủ điều kiện bay hoặc thông báo từ chối bằng văn bản, có nêu rõ lý do.

4.020 CHUYỂN GIAO HOẶC HOÀN TRẢ GIẤY CHỨNG NHẬN ĐỦ ĐIỀU KIỆN BAY

(a) Chủ sở hữu phải chuyển giao Giấy chứng nhận đủ điều kiện bay cho:

- (1) Người thuê tiếp theo khi bàn giao tàu bay tại Việt Nam hoặc bên ngoài Việt Nam;
- (2) Người mua khi bán tàu bay tại Việt Nam.

(b) Chủ sở hữu phải hoàn trả Giấy chứng nhận đủ điều kiện bay về Cục HKVN khi bán tàu bay ra nước ngoài.

4.023 THỜI HẠN HIỆU LỰC CỦA GIẤY CHỨNG NHẬN ĐỦ ĐIỀU KIỆN BAY

(a) Giấy chứng nhận đủ điều kiện bay sẽ có hiệu lực như sau, ngoại trừ các trường hợp tự từ bỏ, bị tạm đình chỉ hoặc bị thu hồi, hoặc ngày hết hạn được Cục HKVN quy định:

- (1) Phép bay đặc biệt có thời hạn hiệu lực quy định trên giấy phép;
- (2) ⁵Giấy chứng nhận đủ điều kiện bay cấp lần đầu có thời hạn hiệu lực 06 tháng và nếu được gia hạn sẽ có hiệu lực 01 năm, với điều kiện tàu bay được kiểm tra trong vòng 60 ngày trước khi hết hạn.

⁵ Điểm này được sửa đổi, bổ sung theo quy định tại Mục 3 Phụ lục 4 sửa đổi, bổ sung một số điều của Phần 4 Bộ Quy chế An toàn hàng không dân dụng lĩnh vực tàu bay và khai thác tàu bay ban hành kèm theo Thông tư số 42/2020/TT-BGTVT ngày 31 tháng 12 năm 2020, có hiệu lực kể từ ngày 15 tháng 03 năm 2021.

Bộ quy chế An toàn hàng không dân dụng lĩnh vực tàu bay và khai thác tàu bay - Phần 4

(b) Khi tàu bay được nhập khẩu vào Việt Nam đã có Giấy chứng nhận đủ điều kiện bay do quốc gia thành viên ICAO cấp, Cục HKVN có thể cấp Giấy chứng nhận đủ điều kiện bay mới, hoặc cấp giấy công nhận hiệu lực Giấy chứng nhận đủ điều kiện bay đó, với hạn hiệu lực không được vượt quá hạn hiệu lực của Giấy chứng nhận đủ điều kiện bay được công nhận, hoặc không quá 01 năm, tùy thuộc hạn nào ít hơn.

4.025 NHẬN DẠNG TÀU BAY

(a) Người làm đơn đề nghị cấp Giấy chứng nhận đủ điều kiện bay phải chứng minh tàu bay đã được đăng ký và kẻ vẽ số đăng ký đúng quy định, bao gồm cả tấm nhận dạng tàu bay của nhà sản xuất.

4.027 CẤP GIẤY CHỨNG NHẬN ĐỦ ĐIỀU KIỆN BAY TIÊU CHUẨN

(a) Cục HKVN sẽ cấp Giấy chứng nhận đủ điều kiện bay tiêu chuẩn, nếu:

(1) Người làm đơn có bằng chứng trình Cục HKVN rằng tàu bay phù hợp thiết kế loại được phê chuẩn theo Giấy chứng nhận loại hoặc Giấy chứng nhận loại bổ sung và các chỉ lệnh đủ điều kiện bay phải áp dụng do quốc gia thiết kế ban hành;

(2) Tàu bay đã được nhân viên do Cục HKVN ủy quyền kiểm tra theo các quy tắc thực hiện của Phần này và được cho là đủ điều kiện bay trong vòng 30 ngày theo lịch; và

(3) Cục HKVN kiểm tra và xác định tàu bay phù hợp thiết kế loại và tình trạng kỹ thuật đáp ứng khai thác an toàn.

(b) Cục HKVN có thể công nhận hiệu lực Giấy chứng nhận đủ điều kiện bay do quốc gia thành viên ICAO cấp cho tàu bay khi tàu bay được đăng ký vào sổ đăng bạ Việt Nam, với thời hạn nêu trong Giấy chứng nhận.

4.030 CHỈ LỆNH ĐỦ ĐIỀU KIỆN BAY

(a) Khi tàu bay được đăng ký vào sổ đăng bạ Việt Nam, Cục HKVN sẽ thông báo cho quốc gia thiết kế tàu bay và yêu cầu được cung cấp tất cả các chỉ lệnh đủ điều kiện bay cho tàu bay đó, cũng như thân cánh, động cơ tàu bay, cánh quạt, thiết bị.

(b) Bất cứ khi nào quốc gia thiết kế cho rằng tình trạng tàu bay, thân cánh, động cơ tàu bay, cánh quạt, thiết bị là không an toàn và phát hành chỉ lệnh đủ điều kiện bay, Cục HKVN sẽ yêu cầu áp dụng các chỉ lệnh đủ điều kiện bay đó cho loại tàu bay liên quan đăng ký quốc tịch Việt Nam.

(c) Cục HKVN có thể xác định các thông báo kỹ thuật của nhà sản xuất hoặc dữ liệu từ các nguồn khác, hoặc xây dựng và quy định các nội dung kiểm tra, các

Bộ quy chế An toàn hàng không dân dụng lĩnh vực tàu bay và khai thác tàu bay - Phần 4

quy trình và giới hạn, và yêu cầu tàu bay đăng ký Việt Nam bị ảnh hưởng phải tuân thủ.

(d) Tàu bay đăng ký Việt Nam phải áp dụng các biện pháp của mục này sẽ không được đưa vào khai thác, ngoại trừ trường hợp tuân thủ các chỉ lệnh đủ điều kiện bay.

4.033 CẤP, CÔNG NHẬN, GIA HẠN HIỆU LỰC GIẤY CHỨNG NHẬN TIẾNG ỒN

(a) ⁶Cục Hàng không Việt Nam cấp, công nhận Giấy chứng nhận tiếng ồn cho tàu bay mang quốc tịch Việt Nam, tàu bay mang quốc tịch nước ngoài nhưng khai thác theo Giấy chứng nhận Người khai thác tàu bay do Cục Hàng không Việt Nam cấp khi tàu bay đó đáp ứng các yêu cầu sau đây:

(1) Phù hợp với Giấy chứng nhận loại đã được Cục Hàng không Việt Nam phê chuẩn hoặc công nhận đối với kiểu loại tàu bay đó;

(2) Trong trạng thái đảm bảo khai thác an toàn.

(b) ⁷Giấy chứng nhận tiếng ồn được cấp, công nhận đồng thời với việc cấp, công nhận Giấy chứng nhận đủ Điều kiện bay.

4.035 CẤP GIẤY CHỨNG NHẬN ĐỦ ĐIỀU KIỆN BAY ĐẶC BIỆT

(a) Cục HKVN có thể cấp Giấy chứng nhận đủ điều kiện bay đặc biệt cho tàu bay không đủ điều kiện để được cấp Giấy chứng nhận đủ điều kiện bay tiêu chuẩn.

(b) Tàu bay được cấp Giấy chứng nhận đủ điều kiện bay đặc biệt phải tuân thủ các giới hạn khai thác. Cục HKVN sẽ quy định các giới hạn khai thác cụ thể cho từng Giấy chứng nhận đủ điều kiện bay đặc biệt.

(c) Cục HKVN có thể cấp Giấy chứng nhận đủ điều kiện bay đặc biệt cho tàu bay có khả năng bay an toàn, nhưng không đáp ứng các yêu cầu đủ điều kiện bay hiện hành, nhằm mục đích:

(1) Bay tới căn cứ có khả năng thực hiện bảo dưỡng, hoặc về nơi bảo quản;

⁶ Khoản này được sửa đổi, bổ sung theo quy định tại Mục 3 Phụ lục III sửa đổi, bổ sung một số điều của Phần 4 Bộ Quy chế an toàn hàng không dân dụng lĩnh vực tàu bay và khai thác tàu bay ban hành kèm theo Thông tư số 03/2016/TT-BGTVT ngày 31 tháng 3 năm 2016, có hiệu lực kể từ ngày 15 tháng 5 năm 2016.

⁷ Khoản này được sửa đổi, bổ sung theo quy định tại Mục 3 Phụ lục III sửa đổi, bổ sung một số điều của Phần 4 Bộ Quy chế an toàn hàng không dân dụng lĩnh vực tàu bay và khai thác tàu bay ban hành kèm theo Thông tư số 03/2016/TT-BGTVT ngày 31 tháng 3 năm 2016, có hiệu lực kể từ ngày 15 tháng 5 năm 2016.

Bộ quy chế An toàn hàng không dân dụng lĩnh vực tàu bay và khai thác tàu bay - Phần 4

(2) ⁸Bay kiểm tra sau khi thực hiện cải tiến hoặc sửa chữa theo chứng chỉ loại bổ sung Giao nhận tàu bay;

(3) Sơ tán tàu bay khỏi khu vực bị đang bị đe dọa bởi mối nguy hiểm;

(4) Khai thác với trọng lượng vượt quá trọng lượng cất cánh được phê chuẩn cho chuyến bay vượt quá tầm bay thông thường trên mặt nước hoặc trên mặt đất, nơi không có đường hạ cất cánh hoặc trang thiết bị tra nạp nhiên liệu thích hợp. Trọng lượng vượt quy định chỉ giới hạn cho nhiên liệu bổ sung, thùng nhiên liệu và thiết bị dẫn đường cần cho chuyến bay.

(d) Cục HKVN có thể cấp phép bay đặc biệt lâu dài cho tàu bay có thể không đáp ứng các yêu cầu đủ điều kiện bay hiện hành, nhưng có khả năng bay an toàn, nhằm mục đích bay chuyển sân tới căn cứ có khả năng thực hiện bảo dưỡng. Giấy phép cấp theo tiêu mục này cho phép bay với các điều kiện và giới hạn có trong các điều khoản về khai thác cụ thể của Giấy chứng nhận AOC. Giấy phép theo khoản này có thể được cấp cho Người khai thác có Giấy chứng nhận AOC cấp theo Phần 12.

(e) Trường hợp cấp phép bay đặc biệt, Cục HKVN sẽ yêu cầu cá nhân, tổ chức được phê chuẩn theo Phần này lập hồ sơ lâu dài cho các công việc bảo dưỡng được thực hiện. Trong hồ sơ phải khẳng định tàu bay đã được kiểm tra và được xác định là có khả năng bay an toàn theo dự kiến. Người khai thác tàu bay phải xin phép bay qua lãnh thổ các nước ngoài cần bay qua.

Điều 4.037 TÀI LIỆU HƯỚNG DẪN BAY⁹

a. Chủ sở hữu hoặc Người khai thác phải cung cấp cho Cục HKVN tài liệu hướng dẫn bay của tàu bay xin cấp giấy chứng nhận đủ Điều kiện bay.

b. Cục HKVN xác định tính hợp lệ và sự phù hợp của Tài liệu hướng dẫn bay đối với tàu bay cụ thể tương ứng trước khi cấp, công nhận, gia hạn giấy chứng nhận đủ Điều kiện bay.

c. Tài liệu tàu bay phải được cập nhật thay đổi phù hợp với các thay đổi bắt buộc do Quốc gia đăng ký tàu bay ban hành.

⁸ Điểm này được sửa đổi, bổ sung theo quy định tại Mục 4 Phụ lục 4 sửa đổi, bổ sung một số điều của Phần 4 Bộ Quy chế An toàn hàng không dân dụng lĩnh vực tàu bay và khai thác tàu bay ban hành kèm theo Thông tư số 42/2020/TT-BGTVT ngày 31 tháng 12 năm 2020, có hiệu lực kể từ ngày 15 tháng 3 năm 2021.

⁹ Điều này được sửa đổi theo quy định tại Mục 1 Phụ lục III sửa đổi, bổ sung một số điều của Phần 4 Bộ Quy chế an toàn hàng không dân dụng lĩnh vực tàu bay và khai thác tàu bay ban hành kèm theo Thông tư số 21/2017/TT-BGTVT ngày 30 tháng 6 năm 2017, có hiệu lực kể từ ngày 01 tháng 9 năm 2017.

Bộ quy chế An toàn hàng không dân dụng lĩnh vực tàu bay và khai thác tàu bay - Phần 4**CHƯƠNG C: DUY TRÌ TIÊU CHUẨN ĐỦ ĐIỀU KIỆN BAY CHO TÀU BAY VÀ THIẾT BỊ TÀU BAY****4.040 ÁP DỤNG**

(a) Chương này đưa ra các quy định về duy trì tiêu chuẩn đủ điều kiện bay cho:

(1) Tàu bay đăng ký Việt Nam, bất kể khai thác bên trong hoặc bên ngoài lãnh thổ Việt Nam;

(2) Tàu bay đăng ký mang quốc tịch nước ngoài trong trường hợp Cục HKVN được chuyển giao một số chức năng của Nhà chức trách hàng không của quốc gia đăng ký tàu bay liên quan đến duy trì tiêu chuẩn đủ điều kiện bay cho tàu bay theo quy định của Điều 83bis của Công ước Chi-ca-go.

4.043 TRÁCH NHIỆM

(a) Chủ sở hữu tàu bay, hoặc trong trường hợp tàu bay thuê, người thuê tàu bay, phải chịu trách nhiệm duy trì tiêu chuẩn đủ điều kiện cho bay tàu bay bằng:

(1) Thực hiện tất cả các công việc bảo dưỡng có khả năng ảnh hưởng đến tính đủ điều kiện bay, được thực hiện theo các quy định của Cục HKVN;

(2) Đội ngũ nhân viên bảo dưỡng phải lập hồ sơ bảo dưỡng thích hợp, xác nhận tàu bay đủ điều kiện bay;

(3) Giấy chứng nhận cho phép khai thác tàu bay được lập bởi nhân viên phù hợp với Điều 4.047; công việc bảo dưỡng được thực hiện đạt yêu cầu và phù hợp với các phương pháp theo quy định; và

(4) Trường hợp còn có hỏng hóc chưa khắc phục xong, hồ sơ bảo dưỡng phải bao gồm Giấy chứng nhận cho phép khai thác và danh mục các hỏng hóc nằm trong các giới hạn được quy định tại các tài liệu đủ điều kiện bay liên quan; danh mục các hỏng hóc này sẽ là một phần của hồ sơ tàu bay.

4.045 TỔNG QUÁT

(a) Không người nào được thực hiện bảo dưỡng tàu bay mà không tuân thủ các yêu cầu của Phần này.

(b) Không người nào được khai thác tàu bay, mà không tuân thủ hướng dẫn bảo dưỡng của nhà sản xuất hoặc các chỉ dẫn duy trì tiêu chuẩn đủ điều kiện bay được ban hành có phần các giới hạn đủ điều kiện bay, bao gồm cả quy định về thay thế các thiết bị theo niên hạn, các chu kỳ kiểm tra, các quy trình liên quan quy định trong Phần này, hoặc chu kỳ kiểm tra và các quy trình liên quan khác nêu trong các

Bộ quy chế An toàn hàng không dân dụng lĩnh vực tàu bay và khai thác tàu bay - Phần 4

quy định về khai thác cụ thể được phê chuẩn theo Phần 12, hoặc phù hợp với chương trình bảo dưỡng được phê chuẩn theo Phần này.

(c) Không người nào được khai thác thiết bị tàu bay mà không áp dụng các chỉ lệnh đủ điều kiện bay, do quốc gia thiết kế hoặc quốc gia sản xuất ban hành và được Cục HKVN công nhận cho tàu bay đăng ký Việt Nam, hoặc bởi quốc gia đăng ký cho tàu bay khai thác tại Việt Nam.

(d) Khi nhận thấy tàu bay và các thiết bị tàu bay có khả năng tiềm ẩn các điều kiện không an toàn và điều kiện đó có thể tiếp tục phát sinh trên các sản phẩm khác có cùng thiết kế loại, Cục HKVN có thể ban hành chỉ lệnh đủ điều kiện bay với các chỉ dẫn, điều kiện và các giới hạn, nếu có, theo đó tàu bay và các thiết bị tàu bay đó có thể được tiếp tục khai thác.

4.047 BÁO CÁO SỰ CỐ KỸ THUẬT

(a) Chủ sở hữu hoặc Người khai thác máy bay có trọng lượng cất cánh tối đa trên 5700 kg hoặc trực thăng có trọng lượng cất cánh tối đa trên 3180 kg có trách nhiệm thực hiện báo cáo Cục HKVN các sự cố kỹ thuật quy định tại Phần 19.

(b) Đối với tàu bay đăng ký mang quốc tịch Việt Nam, căn cứ vào từng sự cố cụ thể, Cục HKVN thực hiện nghĩa vụ thông báo sự cố theo quy định của pháp luật và tiêu chuẩn quốc tế (ICAO); có thể yêu cầu chủ sở hữu hoặc Người khai thác tàu bay thực hiện báo cáo cho quốc gia thiết kế.

(c) Đối với tàu bay đăng ký mang quốc tịch nước ngoài, Cục HKVN chuyển các báo cáo sự cố cho quốc gia đăng ký khi nhận được chúng.

CHƯƠNG D: CÁC YÊU CẦU VỀ BẢO DƯỠNG TÀU BAY**4.050 ÁP DỤNG**

(a) Phần này đưa các quy định về bảo dưỡng và kiểm tra tàu bay đăng ký mang quốc tịch Việt Nam, khai thác nội địa hoặc quốc tế.

(b) Ngoại trừ trường hợp được Cục HKVN phê chuẩn khác, Phần này đưa ra các yêu cầu tối thiểu áp dụng cho tàu bay khai thác theo Giấy chứng nhận AOC do Cục HKVN cấp.

(c) Các Điều 4.057 và 4.060 không áp dụng cho tàu bay theo quy định của chương trình bảo dưỡng tàu được Cục HKVN phê chuẩn cho tổ chức được cấp Giấy chứng nhận AOC theo Phần 12.

Bộ quy chế An toàn hàng không dân dụng lĩnh vực tàu bay và khai thác tàu bay - Phần 4**4.053 ĐÁNH GIÁ SỬA CHỮA CHO THÂN TÀU BAY CÓ TĂNG ÁP**

(a) Không người nào được khai thác máy bay có trọng lượng cất cánh tối đa trên 5700 kg vượt quá số lần cất hạ cánh do quốc gia thiết kế quy định cho loại máy bay đó trừ khi các hướng dẫn đánh giá sửa chữa áp dụng cho phần vỏ bọc chịu tăng áp của tàu bay (lớp vỏ tàu bay, lớp vỏ bọc cửa và các vách chịu áp), do tổ chức thiết kế chịu trách nhiệm thiết kế loại tàu bay ban hành và được nhà chức trách hàng không của quốc gia thiết kế phê chuẩn, đã được đưa vào chương trình bảo dưỡng tàu bay.

4.055 BẢO DƯỠNG YÊU CẦU PHẢI THỰC HIỆN

(a) Các chủ sở hữu và Người khai thác phải đảm bảo:

(1) Tàu bay được kiểm tra theo các quy định của Phần này, các hỏng hóc được sửa chữa theo quy định trong quy tắc thực hiện của Phần này;

(2) Sửa chữa, thay thế, tháo, hoặc kiểm tra các đồng hồ và thiết bị trước chuyến bay tiếp theo; trừ trường hợp quy định của tài liệu MEL cho phép khai thác với các đồng hồ hoặc thiết bị như vậy không hoạt động;

(3) Có các bảng chỉ dẫn đặt trên tàu bay khi có các đồng hồ hoặc thiết bị không hoạt động;

(4) Đội ngũ nhân viên bảo dưỡng đưa các thông tin thích hợp vào hồ sơ bảo dưỡng chứng tỏ tàu bay đã được cấp chứng nhận cho phép khai thác.

4.057 KIỂM TRA

(a) Ngoài quy định tại khoản (c), không người nào được khai thác tàu bay, trừ khi trong vòng 12 tháng theo lịch trước đó, tàu bay đã được:

(1) Kiểm tra hàng năm theo quy định của Phần này và được cấp Giấy chứng nhận cho phép khai thác bởi nhân viên được ủy quyền theo phần này; hoặc

(2) Kiểm tra để cấp/gia hạn Giấy chứng nhận đủ điều kiện bay phù hợp Phần này.

Ghi chú 1: Các dạng kiểm tra theo quy định tại khoản (b) Điều này không được thay cho kiểm tra theo yêu cầu của tiểu mục này, trừ khi nó được thực hiện bởi nhân viên được ủy quyền thực hiện kiểm tra hàng năm và lập hồ sơ kiểm tra hàng năm theo yêu cầu.

Ghi chú 2: Dạng kiểm tra hàng năm có thể được áp dụng cho các tàu bay có tải trọng cất cánh tối đa cho phép nhỏ hơn 5700 kg không hoạt động kinh doanh.

Bộ quy chế An toàn hàng không dân dụng lĩnh vực tàu bay và khai thác tàu bay - Phần 4

Ghi chú 3: (được bãi bỏ)¹⁰

(b) Ngoài quy định tại khoản (c), không người nào được khai thác tàu bay hoặc cho phép tàu bay vào khai thác vận chuyển thương mại nếu trong vòng 100 giờ khai thác trước đó:

(1) Tàu bay không được kiểm tra dạng 100 giờ và được cấp Giấy chứng nhận cho phép khai thác theo quy định của Phần này; hoặc

(2) Tàu bay không được kiểm tra để cấp/gia hạn Giấy chứng nhận đủ điều kiện bay phù hợp theo quy định của Phần này.

Ghi chú: Việc kiểm tra dạng 100 giờ có thể kéo dài không vượt quá 10 giờ để bay tới địa điểm có thể thực hiện kiểm tra. Thời gian vượt trội được sử dụng để bay tới địa điểm có thể thực hiện kiểm tra phải được đưa vào tính toán dạng kiểm tra 100 giờ tiếp theo.

(c) Các khoản (a) và (b) của điều này không áp dụng cho:

(1) Tàu bay được cấp phép bay đặc biệt, hoặc Giấy chứng nhận thử nghiệm hiện hành, hoặc giấy chứng nhận đủ điều kiện bay tạm thời;

(2) Tàu bay phải đáp ứng các yêu cầu của Điều 4.060 của Phần này;

(3) Máy bay trực thăng trang bị động cơ phản lực, khi Người khai thác chọn hình thức kiểm tra theo Điều 4.060 của Phần này.

(d) Các dạng kiểm tra khác: kiểm tra đồng hồ độ cao, hệ thống đo độ cao, khối phát và đài VOR theo yêu cầu của Phần 10 phải được thực hiện theo quy định của Cục HKVN.

4.060 KIỂM TRA CUỐN CHIẾU

(a) Chủ sở hữu và Người khai thác quyết định sử dụng chương trình bảo dưỡng cuốn chiếu phải trình Cục HKVN đơn yêu cầu, và phải có:

(1) Kỹ thuật viên bảo dưỡng tàu bay (AMT) có ủy quyền kiểm tra theo Phần 7, AMO được cấp phê chuẩn thích hợp theo Phần 5, hoặc nhà sản xuất tàu bay sẽ giám sát hoặc thực hiện kiểm tra cuốn chiếu;

¹⁰ Nội dung này được bãi bỏ theo quy định tại Mục 5 Phụ lục III sửa đổi, bổ sung một số điều của Phần 4 Bộ Quy chế an toàn hàng không dân dụng lĩnh vực tàu bay và khai thác tàu bay ban hành kèm theo Thông tư số 03/2016/TT-BGTVT ngày 31 tháng 3 năm 2016, có hiệu lực kể từ ngày 15 tháng 5 năm 2016.

Bộ quy chế An toàn hàng không dân dụng lĩnh vực tàu bay và khai thác tàu bay - Phần 4

(2) Tài liệu giải trình tổ chức hiện hành có đủ và hiểu được cho người lái và nhân viên bảo dưỡng, và bao gồm các nội dung:

(i) Giải thích về kiểm tra cuốn chiếu, bao gồm trách nhiệm kiểm tra liên tục, lập báo cáo, lưu giữ hồ sơ và tài liệu kỹ thuật tham chiếu;

(ii) Kế hoạch kiểm tra, trong đó quy định rõ chu kỳ bằng giờ bay hoặc ngày theo lịch giữa các lần kiểm tra định kỳ, nội dung kiểm tra chi tiết phải thực hiện và các chỉ dẫn cho các trường hợp vượt trội chu kỳ kiểm tra không quá 10 giờ bay trong khi đang bay khai thác, các chỉ dẫn về thay đổi chu kỳ kiểm tra do kinh nghiệm khai thác;

(iii) Kiểm tra mẫu và biểu mẫu kiểm tra chi tiết và các chỉ dẫn sử dụng chúng; và

(iv) Báo cáo và hồ sơ mẫu và các chỉ dẫn sử dụng chúng.

(3) Đủ cơ sở nhà xưởng và trang thiết bị cần thiết để phân rã và kiểm tra hoàn hảo tàu bay; và

(4) Đủ các thông tin kỹ thuật hiện hành về loại tàu bay.

Ghi chú 1: Tần suất và chi tiết kiểm tra tăng cường phải được xây dựng cho hoạt động kiểm tra đầy đủ tàu bay trong vòng 12 tháng theo lịch và phù hợp với các khuyến cáo hiện hành của nhà sản xuất, kinh nghiệm bảo dưỡng, và loại hình khai thác tàu bay.

Ghi chú 2: Kiểm tra định kỳ cuốn chiếu phải đảm bảo rằng tàu bay sẽ luôn luôn đủ điều kiện bay và phù hợp với các tiêu chuẩn kỹ thuật áp dụng cho tàu bay, bảng dữ liệu Giấy chứng nhận loại, các chỉ lệnh đủ điều kiện bay, và các dữ liệu được phê chuẩn mà Cục HKVN công nhận. Nếu chủ sở hữu hoặc Người khai thác ngừng áp dụng phương thức bảo dưỡng cuốn chiếu, thì phải lập tức thông báo cho Cục HKVN bằng văn bản.

Ghi chú 3: Sau khi ngừng áp dụng phương thức bảo dưỡng cuốn chiếu, lần kiểm tra hàng năm đầu tiên theo Phần 10 sẽ phải thực hiện trong vòng 12 tháng theo lịch sau lần kiểm tra tàu bay lần cuối cùng theo phương thức bảo dưỡng cuốn chiếu.

Ghi chú 4: Dạng kiểm tra 100 giờ theo Phần này sẽ phải thực hiện trong vòng 100 giờ sau lần kiểm tra tàu bay lần cuối cùng theo phương thức bảo dưỡng cuốn chiếu.

Ghi chú 5: Kiểm tra toàn bộ tàu bay nhằm mục đích xác định khi nào sẽ phải thực hiện kiểm tra dạng 100 giờ, kiểm tra chi tiết tàu bay và tất cả các thiết bị phù hợp với phương thức kiểm tra cuốn chiếu.

Ghi chú 6: Kiểm tra định kỳ tàu bay và kiểm tra chi tiết một số thiết bị tàu bay không được cho là kiểm tra toàn bộ tàu bay.

Bộ quy chế An toàn hàng không dân dụng lĩnh vực tàu bay và khai thác tàu bay - Phần 4**4.063 CHƯƠNG TRÌNH KIỂM TRA TÀU BAY LỚN VÀ TÀU BAY TRANG BỊ ĐỘNG CƠ TUỐC-BIN**

(a) ¹¹Ngoại trừ người khai thác tàu bay khai thác theo AOC, chủ sở hữu và Người khai thác tàu bay lớn, tàu bay trang bị nhiều động cơ tuốc-bin phản lực, tàu bay trang bị nhiều động cơ tuốc-bin cánh quạt, trực thăng trang bị động cơ tuốc-bin phải chọn và chỉ rõ trong hồ sơ bảo dưỡng tàu bay và sử dụng một trong các Chương trình sau đây để kiểm tra tàu bay:

1. Chương trình bảo dưỡng hiện hành do nhà sản xuất khuyến cáo;
2. Chương trình bảo dưỡng là một phần của chương trình bảo dưỡng thường xuyên cho kiểu loại tàu bay được Cục HKVN phê chuẩn cho Người khai thác tàu bay sử dụng trong AOC;
3. Chương trình bảo dưỡng do chủ sở hữu hoặc Người khai thác xây dựng cho loại tàu bay và được Cục HKVN phê chuẩn.

(b) Các chủ sở hữu, Người khai thác phải đưa vào chương trình được lựa chọn tên và địa chỉ người chịu trách nhiệm lập kế hoạch kiểm tra theo yêu cầu bởi chương trình và cung cấp một bản cho người thực hiện kiểm tra tàu bay.

(c) Tàu bay không được cấp Giấy chứng nhận cho phép khai thác, ngoại trừ trường hợp các thiết bị có quy định thọ mệnh trong bảng dữ liệu Giấy chứng nhận loại được thay thế đúng hạn, và tàu bay, bao gồm thân cánh, động cơ, cánh quạt, cánh quay, các thiết bị, thiết bị khẩn nguy và cứu sinh, được kiểm tra theo chương trình bảo dưỡng được lựa chọn áp dụng.

(d) Cá nhân, tổ chức muốn xây dựng hoặc thay đổi chương trình bảo dưỡng đã được phê chuẩn phải trình Cục HKVN phê chuẩn chương trình bảo dưỡng, bao gồm các tài liệu sau:

(1) Các hướng dẫn và quy trình thực hiện kiểm tra cho từng kiểu loại tàu bay, bao gồm cả các nội dung thử nghiệm và kiểm tra; các hướng dẫn phải được xây dựng chi tiết cho các thiết bị và khu vực của thiết bị, bao gồm cả các thiết bị khẩn nguy và cứu sinh;

(2) Kế hoạch kiểm tra sẽ phải thực hiện theo giờ bay, thời gian theo lịch, số chu trình khai thác hoặc tổ hợp bất kỳ các nội dung này.

¹¹ Điều này được sửa đổi, bổ sung theo quy định tại Mục 5 Phụ lục 4 sửa đổi, bổ sung một số điều của Phần 4 Bộ Quy chế An toàn hàng không dân dụng lĩnh vực tàu bay và khai thác tàu bay ban hành kèm theo Thông tư số 42/2020/TT-BGTVT ngày 31 tháng 12 năm 2020, có hiệu lực kể từ ngày 15 tháng 3 năm 2021.

Bộ quy chế An toàn hàng không dân dụng lĩnh vực tàu bay và khai thác tàu bay - Phần 4

(e) Khi chuyển sang sử dụng chương trình bảo dưỡng khác, Người khai thác phải sử dụng giờ bay, thời gian theo lịch, hoặc số chu trình khai thác tích lũy theo chương trình trước đó, để xác định thời hạn kiểm tra sẽ phải thực hiện theo chương trình mới.

4.065 SỬA ĐỔI CHƯƠNG TRÌNH BẢO DƯỠNG TÀU BAY

(a) Khi nhận thấy chương trình bảo dưỡng được phê chuẩn cần phải được chỉnh sửa phù hợp, Cục HKVN sẽ thông báo cho chủ sở hữu hoặc Người khai thác và yêu cầu sửa đổi các nội dung được cho là cần thiết.

(b) ¹²Trong vòng 30 ngày làm việc kể từ ngày nhận được công văn đề nghị của chủ sở hữu hoặc Người khai thác tàu bay, Cục Hàng không Việt Nam có trách nhiệm xem xét phê chuẩn chương trình bảo dưỡng tàu bay.

(c) ¹³Ngoại trừ trường hợp khẩn cấp yêu cầu phải hành động ngay lập tức nhằm đảm bảo an toàn bay, Cục Hàng không Việt Nam có trách nhiệm xem xét phê duyệt chương trình bảo dưỡng tàu bay của chủ sở hữu hoặc Người khai thác trong thời hạn 07 ngày làm việc, kể từ ngày nhận được công văn đề nghị.

4.067 CÁC YÊU CẦU ĐỐI VỚI CHỦ SỞ HỮU HOẶC NGƯỜI THUÊ TÀU BAY¹⁴

(a) Chủ sở hữu tàu bay đăng ký tại Việt Nam hoặc trong trường hợp tàu bay cho thuê, Người thuê tàu bay phải đảm bảo rằng:

1. Tàu bay được duy trì đủ điều kiện bay;
2. Các thiết bị khẩn nguy và khai thác cần thiết cho chuyến bay dự kiến phải hoạt động được;
3. Giấy chứng nhận đủ Điều kiện bay còn hiệu lực.

¹² Khoản này được sửa đổi theo quy định tại Mục 7 Phụ lục III sửa đổi, bổ sung một số điều của Phần 4 Bộ Quy chế an toàn hàng không dân dụng lĩnh vực tàu bay và khai thác tàu bay ban hành kèm theo Thông tư số 03/2016/TT-BGTVT ngày 31 tháng 3 năm 2016, có hiệu lực kể từ ngày 15 tháng 5 năm 2016.

¹³ Khoản này được sửa đổi theo quy định tại Mục 7 Phụ lục III sửa đổi, bổ sung một số điều của Phần 4 Bộ Quy chế an toàn hàng không dân dụng lĩnh vực tàu bay và khai thác tàu bay ban hành kèm theo Thông tư số 03/2016/TT-BGTVT ngày 31 tháng 3 năm 2016, có hiệu lực kể từ ngày 15 tháng 5 năm 2016.

¹⁴ Điều này được bổ sung theo quy định tại Mục 8 Phụ lục III sửa đổi, bổ sung một số điều của Phần 4 Bộ Quy chế an toàn hàng không dân dụng lĩnh vực tàu bay và khai thác tàu bay ban hành kèm theo Thông tư số 03/2016/TT-BGTVT ngày 31 tháng 3 năm 2016, có hiệu lực kể từ ngày 15 tháng 5 năm 2016.

Bộ quy chế An toàn hàng không dân dụng lĩnh vực tàu bay và khai thác tàu bay - Phần 4

(b) Chủ sở hữu tàu bay hoặc Người thuê tàu bay đăng ký tại Việt Nam không được phép khai thác tàu bay trừ khi tàu bay được bảo dưỡng và ký xác nhận hoàn thành sau bảo dưỡng do Tổ chức bảo dưỡng được Cục Hàng không Việt Nam phê chuẩn hoặc tổ chức bảo dưỡng được Cục Hàng không Việt Nam xác nhận phù hợp theo quy định của Phần 5 Bộ QCATHK.

Chủ sở hữu tàu bay hoặc Người thuê tàu bay phải đảm bảo việc bảo dưỡng tàu bay được thực hiện tuân thủ theo Chương trình bảo dưỡng được Quốc gia đăng ký tàu bay phê chuẩn.

CHƯƠNG E: TIÊU CHUẨN THỰC HIỆN**4.070 ÁP DỤNG**

(a) Mục này đưa ra các tiêu chuẩn điều chỉnh hoạt động bảo dưỡng và kiểm tra tất cả các tàu bay và các thiết bị liên quan có Giấy chứng nhận đủ điều kiện bay do Cục HKVN cấp.

4.073 (ĐỀ TRỎNG)**4.075 NHÂN VIÊN ĐƯỢC ỦY QUYỀN THỰC HIỆN BẢO DƯỠNG¹⁵**

(a) ¹⁶Công việc bảo dưỡng tàu bay hoặc thiết bị tàu bay được thực hiện bởi đối tượng sau:

1. Nhân viên kỹ thuật bảo dưỡng tàu bay (AMT), nhân viên sửa chữa chuyên ngành hàng không (ARS) và nhân viên quy định tại khoản i Điều 5.095 Phần 5 được ủy quyền bởi tổ chức bảo dưỡng (AMO) trong phạm vi năng định được phê chuẩn của AMO;

2. Nhân viên kỹ thuật bảo dưỡng tàu bay (AMT), Nhân viên sửa chữa chuyên ngành hàng không (ARS) và Nhân viên quy định tại khoản i Điều 5.095 Phần 5 được ủy quyền bởi Người khai thác được cấp AOC có hệ thống bảo dưỡng tàu bay hoặc thiết bị tàu bay được Cục HKVN xác nhận phù hợp với quy định tại Phần 5 Bộ QCATHK;

3. Nhân viên kỹ thuật bảo dưỡng tàu bay (AMT), người lái có giấy phép do Cục HKVN cấp với năng định phù hợp được phép thực hiện bảo dưỡng hoặc bảo

¹⁵ Điều này được sửa đổi, bổ sung theo quy định tại Mục 9 Phụ lục III sửa đổi, bổ sung một số điều của Phần 4 Bộ Quy chế an toàn hàng không dân dụng lĩnh vực tàu bay và khai thác tàu bay ban hành kèm theo Thông tư số 03/2016/TT-BGTVT ngày 31 tháng 3 năm 2016, có hiệu lực kể từ ngày 15 tháng 5 năm 2016.

¹⁶ Điều này được sửa đổi, bổ sung theo quy định tại Mục 6 Phụ lục 4 sửa đổi, bổ sung một số điều của Phần 4 Bộ Quy chế An toàn hàng không dân dụng lĩnh vực tàu bay và khai thác tàu bay ban hành kèm theo Thông tư số 42/2020/TT-BGTVT ngày 31 tháng 12 năm 2020, có hiệu lực kể từ ngày 15 tháng 3 năm 2021.

Bộ quy chế An toàn hàng không dân dụng lĩnh vực tàu bay và khai thác tàu bay - Phần 4

duỡng dự phòng cho tàu bay nếu tàu bay đó không phải là tàu bay được phê chuẩn cho sử dụng bởi người được cấp AOC;

4. Người làm việc dưới sự giám sát của nhân viên AMT hoặc ARS với điều kiện nhân viên AMT hoặc ARS trực tiếp giám sát công việc trong quá trình thực hiện ở mức độ đảm bảo rằng công việc đó được thực hiện đúng theo dữ liệu bảo dưỡng.

(b) Nhà sản xuất được Cục Hàng không Việt Nam phê chuẩn cấp Giấy chứng nhận AMO có thể:

1. Tân tạo hoặc thay đổi bất kỳ thiết bị tàu bay nào mà mình sản xuất theo Giấy chứng nhận loại hoặc Giấy chứng nhận sản xuất;

2. Tân tạo hoặc thay đổi bất kỳ thiết bị tàu bay nào mà mình sản xuất theo Tiêu chuẩn kỹ thuật áp dụng đối với thiết bị tàu bay (TSO), giấy phép chế tạo thiết bị tàu bay (PMA) hoặc tiêu chuẩn kỹ thuật về quá trình và sản phẩm do quốc gia thiết kế ban hành;

3. Thực hiện kiểm tra theo yêu cầu của Phần này trên tàu bay mà mình sản xuất nếu đang hoạt động theo Giấy chứng nhận sản xuất hoặc theo hệ thống kiểm tra sản phẩm được phê chuẩn cho loại tàu bay đó.

4.077 ĐỘI NGŨ NHÂN VIÊN ĐƯỢC ỦY QUYỀN XÁC NHẬN BẢO DƯỠNG

(a) ¹⁷Việc cấp Giấy chứng nhận phê chuẩn cho phép khai thác, bảo dưỡng dự phòng, tân tạo hoặc cải tiến cho tàu bay, thân cánh, động cơ, cánh quạt, thiết bị được thực hiện bởi các đối tượng sau:

(1) Nhân viên kỹ thuật bảo dưỡng tàu bay (AMT) và Nhân viên sửa chữa chuyên ngành hàng không (ARS) được ủy quyền của Tổ chức bảo dưỡng AMO được phê chuẩn trong phạm vi năng định phê chuẩn của AMO¹⁸;

(2) AMT và ARS được ủy quyền của Người khai thác tàu bay được cấp AOC có hệ thống bảo dưỡng tương đương mô tả trong Phần 5 Bộ QCATHK được Cục Hàng không Việt Nam phê chuẩn trong phạm vi được phê chuẩn¹⁹;

¹⁷ Tiêu đề khoản này được sửa đổi, bổ sung theo quy định tại Mục 10 Phụ lục III sửa đổi, bổ sung một số điều của Phần 4 Bộ Quy chế an toàn hàng không dân dụng lĩnh vực tàu bay và khai thác tàu bay ban hành kèm theo Thông tư số 03/2016/TT-BGTVT ngày 31 tháng 3 năm 2016, có hiệu lực kể từ ngày 15 tháng 5 năm 2016.

¹⁸ Điều này được sửa đổi, bổ sung theo quy định tại Mục 10 Phụ lục III sửa đổi, bổ sung một số điều của Phần 4 Bộ Quy chế an toàn hàng không dân dụng lĩnh vực tàu bay và khai thác tàu bay ban hành kèm theo Thông tư số 03/2016/TT-BGTVT ngày 31 tháng 3 năm 2016, có hiệu lực kể từ ngày 15 tháng 5 năm 2016.

¹⁹ Điều này được sửa đổi, bổ sung theo quy định tại Mục 10 Phụ lục III sửa đổi, bổ sung một số điều của Phần 4 Bộ Quy chế an toàn hàng không dân dụng lĩnh vực tàu bay và khai thác tàu bay ban hành kèm theo Thông tư số 03/2016/TT-BGTVT ngày 31 tháng 3 năm 2016, có hiệu lực kể từ ngày 15 tháng 5 năm 2016.

Bộ quy chế An toàn hàng không dân dụng lĩnh vực tàu bay và khai thác tàu bay - Phần 4

(3) ²⁰Nhân viên kỹ thuật bảo dưỡng tàu bay (AMT), người lái có giấy phép bảo dưỡng tàu bay do Cục HKVN cấp có thể cấp Giấy chứng nhận cho phép khai thác cho tàu bay hoặc thiết bị tàu bay nếu tàu bay đó không phải là tàu bay được phê chuẩn cho sử dụng bởi người được cấp AOC;

(4) ²¹AMO có thể cấp Giấy chứng nhận cho phép khai thác cho tàu bay hoặc thiết bị tàu bay trong phạm vi được phê chuẩn;

(5) ²²Người khai thác tàu bay có AOC có thể cấp Giấy chứng nhận cho phép khai thác cho tàu bay hoặc thiết bị tàu bay trong phạm vi được phê chuẩn.

(b) Trường hợp cần thiết, Cục HKVN có thể yêu cầu việc cấp giấy chứng nhận cho phép khai thác quy định tại khoản (a) nêu trên phải được Cục HKVN kiểm tra việc thực hiện công việc bảo dưỡng, bảo dưỡng dự phòng, tân tạo hoặc cải tiến và đồng ý bằng văn bản.

4.080 NGƯỜI ĐƯỢC ỦY QUYỀN KIỂM TRA²³

Giám sát viên an toàn của Cục Hàng không Việt Nam và các cá nhân sau được quyền kiểm tra theo yêu cầu của Phần này đối với tàu bay và thiết bị tàu bay trước hoặc sau khi được bảo dưỡng:

(a) AMT được ủy quyền của Tổ chức bảo dưỡng AMO được phê chuẩn có thể tiến hành kiểm tra tàu bay hoặc thiết bị tàu bay trong phạm vi năng định được phê chuẩn của AMO;

(b) AMT được ủy quyền của Người khai thác tàu bay được cấp AOC có hệ thống bảo dưỡng tương đương mô tả trong Phần 5 Bộ QCATHK được Cục Hàng không Việt Nam phê chuẩn có thể thực hiện kiểm tra tàu bay và thiết bị tàu bay trong phạm vi được phê chuẩn.

²⁰ Điểm này được sửa đổi, bổ sung theo quy định tại Mục 7 Phụ lục 4 sửa đổi, bổ sung một số điều của Phần 4 Bộ Quy chế An toàn hàng không dân dụng lĩnh vực tàu bay và khai thác tàu bay ban hành kèm theo Thông tư số 42/2020/TT-BGTVT ngày 31 tháng 12 năm 2020, có hiệu lực kể từ ngày 15 tháng 3 năm 2021.

²¹ Điểm này được sửa đổi, bổ sung theo quy định tại Mục 7 Phụ lục 4 sửa đổi, bổ sung một số điều của Phần 4 Bộ Quy chế An toàn hàng không dân dụng lĩnh vực tàu bay và khai thác tàu bay ban hành kèm theo Thông tư số 42/2020/TT-BGTVT ngày 31 tháng 12 năm 2020, có hiệu lực kể từ ngày 15 tháng 3 năm 2021.

²² Điểm này được bổ sung theo quy định tại Mục 7 Phụ lục 4 sửa đổi, bổ sung một số điều của Phần 4 Bộ Quy chế An toàn hàng không dân dụng lĩnh vực tàu bay và khai thác tàu bay ban hành kèm theo Thông tư số 42/2020/TT-BGTVT ngày 31 tháng 12 năm 2020, có hiệu lực kể từ ngày 15 tháng 3 năm 2021.

²³ Điều này được sửa đổi theo quy định tại Mục 11 Phụ lục III sửa đổi, bổ sung một số điều của Phần 4 Bộ Quy chế an toàn hàng không dân dụng lĩnh vực tàu bay và khai thác tàu bay ban hành kèm theo Thông tư số 03/2016/TT-BGTVT ngày 31 tháng 3 năm 2016, có hiệu lực kể từ ngày 15 tháng 5 năm 2016.

Bộ quy chế An toàn hàng không dân dụng lĩnh vực tàu bay và khai thác tàu bay - Phần 4**4.083 CÁC QUY TẮC THỰC HIỆN: BẢO DƯỠNG**

(a) Mỗi cá nhân thực hiện bảo dưỡng tàu bay, thiết bị tàu bay phải sử dụng các phương pháp, kỹ thuật và thao tác:

(1) Được quy định tại tài liệu hướng dẫn bảo dưỡng hoặc các chỉ dẫn duy trì tiêu chuẩn đủ điều kiện bay hiện hành của tổ chức bảo dưỡng, nhà sản xuất; và

(2) Các phương pháp, kỹ thuật và thao tác bổ sung do Cục HKVN yêu cầu, hoặc các phương pháp, kỹ thuật và thao tác được Cục HKVN chỉ định áp dụng trong trường hợp không có tài liệu của nhà sản xuất.

(b) Mỗi cá nhân phải sử dụng các dụng cụ và trang thiết bị kiểm tra cần thiết để đảm bảo thực hiện đầy đủ công việc phù hợp với thao tác được các tổ chức bảo dưỡng tàu bay chấp nhận. Nếu nhà sản xuất khuyến cáo sử dụng các thiết bị chuyên dụng, thì người thực hiện bảo dưỡng phải sử dụng thiết bị đó hoặc thiết bị tương đương được Cục HKVN chấp thuận.

(c) Mỗi cá nhân thực hiện bảo dưỡng tàu bay, thiết bị tàu bay phải thực hiện công việc theo cách thức, và sử dụng vật liệu có chất lượng, sao cho tình trạng thiết bị tàu bay ít nhất sẽ tương đương với nguyên bản của chúng, hoặc được thay đổi một cách hoàn hảo về các chức năng khí động học, độ bền cấu trúc, khả năng chống rung hoặc suy giảm phẩm cấp và các tính chất khác ảnh hưởng đến tính đủ điều kiện bay.

(d) Các phương pháp, kỹ thuật và thao tác nêu trong tài liệu điều hành bảo dưỡng của Người khai thác tàu bay và chương trình bảo dưỡng tàu bay được Cục HKVN phê chuẩn; phải thiết lập cách thực hiện được chấp thuận để tuân thủ các yêu cầu của mục này.

(e) Mỗi cá nhân thực hiện cải tiến hoặc sửa chữa lớn theo định nghĩa của Phần này phải sử dụng các dữ liệu được Cục HKVN phê chuẩn:

(1) Dữ liệu được phê chuẩn phải được chỉ rõ trong Giấy chứng nhận cho phép khai thác;

(2) “Dữ liệu được phê chuẩn” được chấp thuận là các dữ liệu được phê chuẩn đặc biệt cho cải tiến hoặc sửa chữa, bởi:

(i) Cục HKVN;

(ii) Quốc gia sản xuất;

(iii) Tổ chức được quốc gia sản xuất chỉ định cho phép thực hiện cải tiến hoặc sửa chữa;

(iv) Quốc gia thiết kế hoặc tổ chức được chỉ định bởi quốc gia thiết kế cho việc cải tiến hoặc sửa chữa.

Bộ quy chế An toàn hàng không dân dụng lĩnh vực tàu bay và khai thác tàu bay - Phần 4**4.085 CÁC QUY TẮC THỰC HIỆN: KIỂM TRA (TỔNG QUÁT)**

(a) Các cá nhân thực hiện kiểm tra theo yêu cầu của Cục HKVN phải:

(1) Thực hiện kiểm tra sao cho có thể xác định tàu bay, một hoặc nhiều bộ phận của tàu bay được kiểm tra, đáp ứng tất cả các tiêu chuẩn đủ điều kiện bay hiện hành; và

(2) Nếu có chương trình bảo dưỡng theo yêu cầu hoặc được chấp thuận cho loại tàu bay cụ thể được kiểm tra, thì phải thực hiện kiểm tra theo các chỉ dẫn và quy trình được xây dựng trong chương trình bảo dưỡng.

4.090 CÁC QUY TẮC THỰC HIỆN: KIỂM TRA MÁY BAY TRỰC THĂNG

(a) Đối với việc kiểm tra máy bay trực thăng, phải kiểm tra các hệ thống theo tài liệu hướng dẫn bảo dưỡng hoặc các chỉ dẫn duy trì tiêu chuẩn đủ điều kiện bay của nhà sản xuất liên quan đến:

- (1) Trục dẫn hoặc các hệ thống tương tự;
- (2) Hộp truyền động chính của cánh quay;
- (3) Cánh quay chính và bộ phận trung tâm (hoặc khu vực tương đương); và
- (4) Cánh quạt đuôi.

4.093 CÁC QUY TẮC THỰC HIỆN: KIỂM TRA HÀNG NĂM VÀ KIỂM TRA 100 GIỜ

(a) Danh mục liệt kê các nội dung cần kiểm tra (checklist) phải được sử dụng khi thực hiện kiểm tra hàng năm hoặc kiểm tra 100 giờ:

(1) Danh mục liệt kê các nội dung cần kiểm tra có thể do nhà sản xuất cung cấp, do tổ chức bảo dưỡng lập trên cơ sở danh mục của nhà sản xuất;

(2) Danh mục liệt kê các nội dung cần kiểm tra phải bao gồm phạm vi và chi tiết các hạng mục do Cục HKVN quy định.

Ghi chú: Phụ lục 1 Điều 4.093 quy tắc thực hiện kiểm tra 100 giờ

(b) Trước khi được cấp Giấy chứng nhận cho phép khai thác máy bay trực thăng trang bị động cơ pis-ton sau khi thực hiện xong kiểm tra hàng năm hoặc kiểm tra 100 giờ, động cơ phải được nổ thử theo các khuyến cáo hiện hành của nhà sản xuất, để xác định tính năng về:

- (1) Công suất động cơ (vòng quay tĩnh và ga nhỏ);
- (2) Ma-nê-tô;
- (3) Áp suất nhiên liệu và dầu nhờn; và
- (4) Nhiệt độ xilanh và dầu nhờn.

(c) Trước khi cấp Giấy chứng nhận cho phép khai thác máy bay trực thăng trang bị động cơ tuốc-bin sau khi thực hiện xong kiểm tra hàng năm hoặc kiểm tra 100 giờ, động cơ phải được nổ thử theo các khuyến cáo hiện hành của nhà sản xuất.

Bộ quy chế An toàn hàng không dân dụng lĩnh vực tàu bay và khai thác tàu bay - Phần 4**4.095 CÁC QUY TẮC THỰC HIỆN: CÁC GIỚI HẠN ĐỦ ĐIỀU KIỆN BAY**

(a) Các cá nhân thực hiện kiểm tra hoặc bảo dưỡng khác quy định trong phần các giới hạn đủ điều kiện bay của tài liệu hướng dẫn bảo dưỡng hiện hành của tổ chức bảo dưỡng, nhà sản xuất, hoặc các chỉ dẫn duy trì tiêu chuẩn đủ điều kiện bay, phải thực hiện kiểm tra hoặc bảo dưỡng khác theo quy định của mục này, hoặc theo các tiêu chuẩn do Cục HKVN phê chuẩn áp dụng.

CHƯƠNG F: HỒ SƠ BẢO DƯỠNG VÀ NỘI DUNG**4.100 HỒ SƠ BẢO DƯỠNG CỦA CHỦ SỞ HỮU²⁴**

(a) Chủ sở hữu, Người khai thác tàu bay phải lưu giữ hồ sơ bảo dưỡng của tàu bay bao gồm các thông tin sau:

1. Tổng thời gian khai thác (giờ bay, thời gian theo lịch và tần suất cất, hạ cánh) của tàu bay và các thiết bị có quy định thọ mệnh;
2. Tình trạng tuân thủ đối với các yêu cầu về duy trì đủ điều kiện bay bắt buộc bao gồm danh sách các chỉ lệnh đủ điều kiện bay (AD) và phương pháp, cách thức tuân thủ;
3. Chi tiết các công việc sửa chữa và cải tiến bao gồm các công việc được thực hiện và tháo, lắp các thiết bị;
4. Tổng thời gian khai thác (giờ bay, thời gian theo lịch và tần suất cất, hạ cánh, khi cần thiết) kể từ lần đại tu gần nhất của tàu bay hoặc các trang thiết bị trên tàu bay bao gồm:
 - i. Tổng thời gian khai thác;
 - ii. Ngày đại tu gần nhất;
 - iii. Tổng thời gian khai thác từ lần đại tu gần nhất;
 - iv. Ngày kiểm tra gần nhất.
5. Tình trạng hiện tại của tàu bay tương ứng với Chương trình bảo dưỡng bao gồm trạng thái kiểm tra hiện tại của tàu bay.
6. Hồ sơ bảo dưỡng chi tiết bao gồm chữ ký xác nhận hoàn thành bảo dưỡng.

4.103 LƯU GIỮ HỒ SƠ BẢO DƯỠNG CỦA CHỦ SỞ HỮU

(a) Chủ sở hữu, Người khai thác hoặc người thuê tàu bay phải lưu giữ các hồ sơ sau cho đến khi công việc được lặp lại hoặc bị thay thế bởi công việc tương

²⁴ Điều này được sửa đổi, bổ sung theo quy định tại Mục 12 Phụ lục III sửa đổi, bổ sung một số điều của Phần 4 Bộ Quy chế an toàn hàng không dân dụng lĩnh vực tàu bay và khai thác tàu bay ban hành kèm theo Thông tư số 03/2016/TT-BGTVT ngày 31 tháng 3 năm 2016, có hiệu lực kể từ ngày 15 tháng 5 năm 2016.

Bộ quy chế An toàn hàng không dân dụng lĩnh vực tàu bay và khai thác tàu bay - Phần 4

đương về phạm vi và chi tiết hoặc một năm sau khi công việc được thực hiện, tuân thủ theo thời hạn nào đến sau:

(1) Hồ sơ bảo dưỡng cho từng tàu bay (bao gồm cả thân và cánh) và mỗi động cơ, cánh quạt, cánh quay, các thiết bị của tàu bay, bao gồm:

(i) Mô tả (hoặc tham chiếu dữ liệu được Cục HKVN chấp thuận) công việc được thực hiện;

(ii) Ngày tháng năm công việc được thực hiện;

(iii) Chữ ký và số chứng chỉ của người cấp Giấy chứng nhận cho phép khai thác sau bảo dưỡng.

(b) Các chủ sở hữu, Người khai thác hoặc người thuê tàu bay phải lưu giữ các hồ sơ sau đây cho đến khi tàu bay được bán hoặc cho thuê và/hoặc thời gian tối thiểu 12 tháng sau khi tàu bay dừng khai thác vĩnh viễn:

(1) Hồ sơ bao gồm các thông tin sau:

(i) Tổng thời gian khai thác của thân và cánh, từng động cơ, từng cánh quạt, từng cánh quay;

(ii) Tình trạng hiện thời của các thiết bị có quy định thọ mệnh;

(iii) Thời gian từ đại tu lần cuối của tất cả các thiết bị yêu cầu được đại tu theo thời hạn quy định;

(iv) Tình trạng kiểm tra hiện hành của tàu bay, bao gồm thời gian từ lần kiểm tra cuối cùng theo yêu cầu của chương trình bảo dưỡng của tàu bay và các thiết bị của nó;

(v) Tình trạng hiện thời các chỉ lệnh đủ điều kiện bay, bao gồm phương pháp thực hiện, số thông báo, ngày sửa đổi của từng thông báo; nếu chỉ lệnh đủ điều kiện bay yêu cầu hành động lặp lại, thì phải ghi lại thời gian và ngày tháng năm thực hiện hành động đó;

(vi) Bản sao các mẫu do Chương này quy định cho các cải tiến lớn đối với thân cánh và động cơ, cánh quay, cánh quạt, các thiết bị.

(c) Người khai thác tàu bay có Giấy chứng nhận AOC, dù là chủ sở hữu hoặc người thuê, phải lưu giữ các hồ sơ bổ sung theo yêu cầu của Điều 12.240 Phần 12.

Ghi chú: Xem Phụ lục 3 Điều 4.103 về bảo dưỡng dự phòng (định nghĩa)

4.105 CHUYÊN GIAO HỒ SƠ BẢO DƯỠNG²⁵

²⁵ Điều này được sửa đổi, bổ sung theo quy định tại Mục 13 Phụ lục III sửa đổi, bổ sung một số điều của Phần 4 Bộ Quy chế an toàn hàng không dân dụng lĩnh vực tàu bay và khai thác tàu bay ban hành kèm theo Thông tư số 03/2016/TT-BGTVT ngày 31 tháng 3 năm 2016, có hiệu lực kể từ ngày 15 tháng 5 năm 2016.

Bộ quy chế An toàn hàng không dân dụng lĩnh vực tàu bay và khai thác tàu bay - Phần 4

(a) Trong trường hợp có sự thay đổi tạm thời của chủ sở hữu hoặc người thuê, chủ sở hữu hoặc người khai thác tàu bay đăng ký quốc tịch Việt Nam phải chuyển giao cho các chủ sở hữu hoặc người thuê mới toàn bộ hồ sơ theo quy định tại Phần này đối với tàu bay đó tại thời điểm bán hoặc cho thuê.

(b) Trong trường hợp có sự thay đổi vĩnh viễn của chủ sở hữu hoặc người thuê, chủ sở hữu hoặc người khai thác tàu bay đăng ký Quốc tịch Việt Nam phải chuyển giao cho các chủ sở hữu hoặc người thuê mới, toàn bộ hồ sơ theo quy định tại Phần này đối với tàu bay đó tại thời điểm bán hoặc cho thuê.

(c) Các hồ sơ này dưới hình thức tài liệu giấy hoặc số hóa phải được chuyển giao theo sự thỏa thuận của Người mua, Người thuê. Nếu hồ sơ chuyển giao dưới hình thức số hóa thì phải đảm bảo khả năng thể hiện và in thông tin theo cách thức được Cục Hàng không Việt Nam chấp thuận.

(d) ²⁶Hồ sơ bảo dưỡng được lưu giữ và chuyển giao theo quy định Chương F của Phần này, được duy trì với hình thức phù hợp luôn đảm bảo khả năng đọc được dữ liệu, an ninh và tính toàn vẹn của hồ sơ. Hình thức của hồ sơ bảo dưỡng có thể bao gồm: hồ sơ giấy, dạng phim, hồ sơ điện tử hoặc bất kỳ sự kết hợp nào giữa các hình thức trên. Quy định này có hiệu lực thi hành từ ngày 05/11/2020.

4.107 LẬP HỒ SƠ BẢO DƯỠNG²⁷

(a) Khi công việc bảo dưỡng phòng ngừa, tân tạo, cải tiến tàu bay hoặc thành phần, thiết bị tàu bay được thực hiện đạt yêu cầu, các cá nhân thực hiện phải hoàn thiện mục xác nhận trong hồ sơ bảo dưỡng rằng công việc bảo dưỡng đã được thực hiện đạt yêu cầu và phù hợp với dữ liệu và quy trình được Cục Hàng không Việt Nam chấp thuận.

(b) ²⁸Nội dung tối thiểu của mục xác nhận hoàn thành bảo dưỡng phải bao gồm:

1. Chi tiết hoặc tham chiếu tới dữ liệu được Cục HKVN chấp thuận của công việc bảo dưỡng đã thực hiện;

²⁶ Khoản này được bổ sung theo quy định tại Mục 1 Phụ lục II sửa đổi, bổ sung một số điều của Phần 4 Bộ Quy chế An toàn hàng không dân dụng lĩnh vực tàu bay và khai thác tàu bay ban hành kèm theo Thông tư số 56/2018/TT-BGTVT ngày 11 tháng 12 năm 2018, có hiệu lực kể từ ngày 30 tháng 01 năm 2019

²⁷ Điều này được sửa đổi, bổ sung theo quy định tại Mục 14 Phụ lục III sửa đổi, bổ sung một số điều của Phần 4 Bộ Quy chế an toàn hàng không dân dụng lĩnh vực tàu bay và khai thác tàu bay ban hành kèm theo Thông tư số 03/2016/TT-BGTVT ngày 31 tháng 3 năm 2016, có hiệu lực kể từ ngày 15 tháng 5 năm 2016.

²⁸ Điểm này được sửa đổi, bổ sung theo quy định tại Mục 8 Phụ lục 4 sửa đổi, bổ sung một số điều của Phần 4 Bộ Quy chế An toàn hàng không dân dụng lĩnh vực tàu bay và khai thác tàu bay ban hành kèm theo Thông tư số 42/2020/TT-BGTVT ngày 31 tháng 12 năm 2020, có hiệu lực kể từ ngày 15 tháng 3 năm 2021.

Bộ quy chế An toàn hàng không dân dụng lĩnh vực tàu bay và khai thác tàu bay - Phần 4

2. Ngày thực hiện công việc bảo dưỡng;
3. Các công việc bảo dưỡng chưa hoàn thành;
4. Khi cần thiết, danh tính, thông tin xác nhận của tổ chức bảo dưỡng;
5. Danh tính, thông tin xác nhận của người có thẩm quyền hoặc người ký xác nhận hoàn thành bảo dưỡng gồm: tên, chữ ký, số chứng chỉ và loại chứng chỉ;
6. Người xác nhận hoàn thành bảo dưỡng chỉ sử dụng một mẫu chữ ký duy nhất cho công việc đã thực hiện.

(c) Các cá nhân thực hiện công việc phải nhập hồ sơ của sửa chữa, cải tiến lớn và loại bỏ các mẫu hồ sơ theo phương thức được Cục Hàng không Việt Nam quy định tại Phụ lục 1 Điều 4.107 cho mẫu các yêu cầu hoàn thành bảo dưỡng bổ sung.

(d) Cá nhân làm việc dưới sự giám sát của AMT không được phép thực hiện kiểm tra theo yêu cầu của Phần này hoặc bất kỳ dạng kiểm tra nào thực hiện sau sửa chữa hoặc cải tiến lớn.

4.110 CÁC NỘI DUNG YÊU CẦU SAU ĐẠI TU HOẶC TÂN TẠO

(a) Không người nào được phép ghi trong hồ sơ bảo dưỡng rằng thiết bị tàu bay đã được đại tu, trừ khi:

(1) Thiết bị tàu bay đó được phân rã, làm sạch, kiểm tra, sửa chữa theo nhu cầu và lắp ráp lại bằng các phương pháp, kỹ thuật đã được cho phép; và

(2) Thiết bị tàu bay đó được thử theo các tiêu chuẩn và các dữ liệu được phê chuẩn, hoặc theo các tiêu chuẩn và dữ liệu hiện hành do chủ sở hữu Giấy chứng nhận loại, Giấy chứng nhận loại bổ sung hoặc giấy phép sản xuất thiết bị, phụ tùng, vật liệu ban hành, được Cục HKVN chấp thuận;.

(b) Không người nào được ghi trong hồ sơ bảo dưỡng rằng tàu bay hoặc thiết bị tàu bay đã được tân tạo, trừ khi tàu bay, thiết bị tàu bay đó được phân rã, làm sạch, kiểm tra, sửa chữa theo nhu cầu và lắp ráp lại bằng các phương pháp, kỹ thuật đã được cho phép và thử nghiệm đạt các dung sai và giới hạn như mới, có sử dụng các chi tiết thiết bị mới hoặc đã qua sử dụng đáp ứng tiêu chuẩn kỹ thuật, các dung sai và giới hạn đã được phê chuẩn.

4.113 NỘI DUNG GIẤY CHỨNG NHẬN CHO PHÉP KHAI THÁC

(a) Giấy chứng nhận cho phép khai thác cho tàu bay, các thiết bị tàu bay chỉ được cấp hoặc lập sau khi được bảo dưỡng với điều kiện:

- (1) Hồ sơ bảo dưỡng thích hợp đã được lập;
- (2) Mẫu hồ sơ sửa chữa hoặc cải tiến do Cục HKVN phê chuẩn hoặc cung cấp đã được điền nội dung theo cách thức do Cục HKVN quy định;
- (3) Nếu kết quả sửa chữa hoặc cải tiến dẫn đến thay đổi các giới hạn khai thác hoặc dữ liệu bay trong tài liệu hướng dẫn bay được phê chuẩn, thì các giới hạn

Bộ quy chế An toàn hàng không dân dụng lĩnh vực tàu bay và khai thác tàu bay - Phần 4

khai thác hoặc dữ liệu bay đó phải được sửa đổi và đưa vào sử dụng một cách thích hợp theo quy định.

Ghi chú: Phụ lục 1 Điều 4.107 cung cấp mẫu và các yêu cầu đối với sửa chữa và cải tiến.

4.115 NỘI DUNG VÀ MẪU HỒ SƠ KIỂM TRA

(a) Nội dung hồ sơ bảo dưỡng: Cá nhân cấp hoặc không cấp Giấy chứng nhận cho phép khai thác tàu bay, thiết bị tàu bay sau khi công việc kiểm tra bất kỳ được thực hiện theo quy định của Phần này, phải lập hồ sơ bảo dưỡng thiết bị đó, bao gồm các thông tin sau:

- (1) Loại hình kiểm tra và mô tả tóm tắt phạm vi kiểm tra;
- (2) Ngày tháng năm kiểm tra và tổng thời gian khai thác;
- (3) Chữ ký, số giấy phép, loại giấy phép của người cấp hoặc không cấp Giấy chứng nhận cho phép khai thác;
- (4) Nếu tàu bay được cho là đủ điều kiện bay và được phê chuẩn cho phép khai thác, lời khẳng định sau đây hoặc tương tự được đưa ra: “Tôi xác nhận rằng tàu bay này đã được kiểm tra theo dạng kiểm tra (ghi rõ dạng kiểm tra) và được cho là đủ điều kiện bay”;
- (5) Nếu tàu bay không được phê chuẩn cho phép khai thác do cần bảo dưỡng thêm, hoặc không tuân thủ các quy chuẩn kỹ thuật, các chỉ lệnh đủ điều kiện bay, hoặc các dữ liệu được phê chuẩn hiện hành, lời khẳng định sau đây hoặc tương tự được đưa ra: “Tôi xác nhận rằng tàu bay này đã được kiểm tra theo dạng kiểm tra (ghi rõ dạng kiểm tra) và danh mục các khiếm khuyết và các hạng mục không đủ điều kiện bay đã được cung cấp cho chủ sở hữu hoặc Người khai thác tàu bay ngày (ghi rõ ngày tháng năm)”;

(6) Nếu công việc kiểm tra được thực hiện theo chương trình bảo dưỡng được đưa ra trong Phần này, người thực hiện kiểm tra phải lập hồ sơ chỉ rõ chương trình bảo dưỡng đã thực hiện, và lời khẳng định rằng công việc kiểm tra đã được thực hiện phù hợp với nội dung kiểm tra và các quy trình cho chương trình cụ thể đó.

(b) Danh mục các khiếm khuyết: người thực hiện công việc kiểm tra bất kỳ theo yêu cầu của Phần này, nếu phát hiện tàu bay không đủ điều kiện bay hoặc không đáp ứng bảng dữ liệu Giấy chứng nhận loại, các chỉ lệnh đủ điều kiện bay hoặc các dữ liệu được phê chuẩn khác ảnh hưởng đến tình trạng đủ điều kiện bay, thì phải cung cấp cho chủ sở hữu/Người khai thác danh mục các khiếm khuyết đó, và ký tên.

(c) Danh mục các khiếm khuyết mô tả trong khoản (b) phải được lưu giữ cho đến khi các khiếm khuyết được khắc phục và tàu bay được cấp Giấy chứng nhận cho phép khai thác.

Bộ quy chế An toàn hàng không dân dụng lĩnh vực tàu bay và khai thác tàu bay - Phần 4**CHƯƠNG G: CÁC GIỚI HẠN, THẨM QUYỀN VÀ KINH NGHIỆM HIỆN TẠI CỦA ĐỘI NGŨ NHÂN VIÊN BẢO DƯỠNG****4.120 GIỚI HẠN THỜI GIAN NGHỈ VÀ LÀM VIỆC CHO NHÂN VIÊN THỰC HIỆN CÁC CÔNG VIỆC BẢO DƯỠNG**

(a) Không người nào được phép ký Giấy chứng nhận cho phép khai thác, cũng như không người nào được phép thực hiện các chức năng bảo dưỡng tàu bay, trừ khi người đó đã có thời gian nghỉ ngơi tối thiểu 8 giờ trước khi bắt đầu thực hiện công việc.

(b) Không người nào được phép phân công một người khác thực hiện các chức năng bảo dưỡng tàu bay quá 12 giờ liên tục.

(c) Trong các trường hợp có tàu bay bị hỏng hóc ngoài dự kiến, các cá nhân thực hiện các chức năng bảo dưỡng có thể làm việc:

(1) Tối 16 giờ liên tục; hoặc

(2) Tối 20 giờ trong 24 giờ liên tục.

(d) Sau khi phải làm việc ngoài kế hoạch nêu trên, cá nhân thực hiện các chức năng bảo dưỡng tàu bay phải được nghỉ ngơi bắt buộc tối thiểu 10 giờ.

(e) AMO được phê chuẩn và Người khai thác có Giấy chứng nhận AOC phải cho các nhân viên thực hiện các chức năng bảo dưỡng nghỉ ngơi 24 giờ liên tục trong khoảng thời gian 7 ngày liên tục bất kỳ.

4.123. (được bãi bỏ)²⁹

4.125. (được bãi bỏ)³⁰

4.127 CÁC THẨM QUYỀN VÀ GIỚI HẠN KIỂM TRA

(a) Ngoại trừ quy định tại các khoản (b) và (c) của Điều này, người được ủy quyền kiểm tra (IA) có thể:

(1) Kiểm tra và cấp Giấy chứng nhận cho phép khai thác tàu bay, thân cánh, động cơ, cánh quạt, thiết bị, cấu kiện hoặc bộ phận của chúng sau khi thực hiện xong sửa chữa hoặc cải tiến lớn theo các yêu cầu của Phần này và các dữ liệu được Cục HKVN phê chuẩn;

²⁹ Điều này được bãi bỏ theo quy định tại Mục 15 Phụ lục III sửa đổi, bổ sung một số điều của Phần 4 Bộ Quy chế an toàn hàng không dân dụng lĩnh vực tàu bay và khai thác tàu bay ban hành kèm theo Thông tư số 03/2016/TT-BGTVT ngày 31 tháng 3 năm 2016, có hiệu lực kể từ ngày 15 tháng 5 năm 2016.

³⁰ Điều này được bãi bỏ theo quy định tại Mục 16 Phụ lục III sửa đổi, bổ sung một số điều của Phần 4 Bộ Quy chế an toàn hàng không dân dụng lĩnh vực tàu bay và khai thác tàu bay ban hành kèm theo Thông tư số 03/2016/TT-BGTVT ngày 31 tháng 3 năm 2016, có hiệu lực kể từ ngày 15 tháng 5 năm 2016.

Bộ quy chế An toàn hàng không dân dụng lĩnh vực tàu bay và khai thác tàu bay - Phần 4

(2) Thực hiện dạng kiểm tra hàng năm, hoặc thực hiện, giám sát kiểm tra cuốn chiếu, theo các quy định của Phần này, trên bất kỳ tàu bay nào, ngoại trừ các tàu bay được bảo dưỡng theo chương trình bảo dưỡng liên tục, và cấp Giấy chứng nhận cho phép khai thác tàu bay.

(b) Người được cấp IA có giấy phép AMT còn hiệu lực không được phép kiểm tra và cấp Giấy chứng nhận cho phép khai thác tàu bay bất kỳ có trọng lượng cất cánh tối đa trên 5700 kg, hoặc thân cánh, động cơ, cánh quạt, thiết bị, cấu kiện hoặc bộ phận của chúng, là các đối tượng của chương trình bảo dưỡng theo Phần này hoặc Phần 12.

(c) Người được cấp IA có giấy phép AMT còn hiệu lực không được phép kiểm tra và cấp Giấy chứng nhận cho phép khai thác tàu bay bất kỳ được bảo dưỡng theo chương trình bảo dưỡng liên tục được phê chuẩn theo Phần này hoặc Phần 12.

(d) Khi thực hiện các thẩm quyền của mình, người được cấp IA phải mang theo IA để chủ sở hữu tàu bay và AMT đề nghị phê chuẩn sửa chữa hoặc cải tiến tàu bay kiểm tra và phải xuất trình khi Cục HKVN hoặc đại diện chính thức của các nhà chức trách hàng không khác, yêu cầu.

(e) Khi chuyển địa điểm làm việc, người được cấp IA sẽ không được phép thực hiện các thẩm quyền của mình, cho đến khi người đó thông báo cho Cục HKVN về sự thay đổi.

(f) Không người nào được phép thực hành các thẩm quyền của IA, khi mà người đó:

(1) Không có chỗ làm việc cố định;

(2) Không có thiết bị, cơ sở nhà xưởng, hoặc dữ liệu kiểm tra theo yêu cầu của Phần 5; hoặc

(3) Không có giấy phép AMT còn hiệu lực.

4.130 GIẤY PHÉP NHÂN VIÊN SỬA CHỮA TÀU BAY: CÁC THẨM QUYỀN VÀ GIỚI HẠN

(a) Nhân viên sửa chữa tàu bay có thể thực hiện hoặc giám sát bảo dưỡng tàu bay, thân cánh, động cơ, cánh quạt, thiết bị, cấu kiện hoặc bộ phận của chúng phù hợp với lĩnh vực chuyên môn được chỉ định mà nhân viên được cấp giấy phép và năng định, với điều kiện là nhân viên của AMO được phê chuẩn theo Phần 5 hoặc Người khai thác có Giấy chứng nhận AOC được ủy quyền thực hiện bảo dưỡng theo hệ thống tương đương phù hợp Phần 12.

(b) Nhân viên sửa chữa tàu bay không được phép thực hiện hoặc giám sát các công việc theo chức năng trừ khi người đó hiểu các chỉ dẫn hiện hành của tổ chức và các chỉ dẫn duy trì tiêu chuẩn đủ điều kiện bay liên quan đến các công việc cụ thể.

Bộ quy chế An toàn hàng không dân dụng lĩnh vực tàu bay và khai thác tàu bay - Phần 4**CÁC PHỤ LỤC****PHỤ LỤC 1 ĐIỀU 4.003: CẢI TIẾN LỚN (ĐỊNH NGHĨA)**

(a) Cải tiến lớn thân cánh. Cải tiến lớn bao gồm các cải tiến đối với:

- (1) Cánh;
- (2) Thăng bằng ngang, đuôi đứng, bánh lái độ cao và bánh lái hướng;
- (3) Thân;
- (4) Giá treo động cơ;
- (5) Hệ thống điều khiển;
- (6) Càng;
- (7) Phao (đối với thủy phi cơ);
- (8) Các phần tử cấu trúc thân cánh, bao gồm xà, vách, phụ kiện đấu nối (fitting), giảm chấn, thanh chống, nắp buồng động cơ, ốp chỉnh dòng và các đối trọng;
- (9) Cơ cấu thừa hành thuộc hệ thống điện và thủy lực;
- (10) Các lá cánh tuốc-bin, máy nén;
- (11) Thay đổi trọng lượng rỗng hoặc cân bằng rỗng, dẫn đến tăng trọng lượng tối đa được phê chuẩn hoặc các giới hạn trọng tâm tàu bay;
- (12) Thay đổi thiết kế ban đầu của các hệ thống nhiên liệu, dầu nhờn, làm mát, sưởi ấm, tăng áp, điện, thủy lực, phòng băng, hoặc khí xả;
- (13) Thay đổi cánh hoặc các bánh lái cố định, bánh lái chuyển động có tác động đến các đặc tính rung, vẫy;

(b) Cải tiến lớn hệ thống sinh lực, bao gồm:

- (1) Chuyển đổi từ kiểu động cơ (model) này sang kiểu động cơ khác, bao gồm các thay đổi bất kỳ trong tỷ số nén, hộp giảm tốc của cánh quạt, tỷ số truyền của bánh tăng áp (động cơ pit-tông), hoặc thay thế các chi tiết chính của động cơ yêu cầu thực hiện nhiều việc tân tạo và thử động cơ;
- (2) Thay đổi động cơ trong đó phải thay thế các chi tiết cấu trúc bằng các chi tiết không phải do nhà sản xuất gốc cung cấp hoặc các chi tiết không được Cục HKVN phê chuẩn;
- (3) Lắp đặt thiết bị phụ không được phê chuẩn cho loại động cơ;
- (4) Tháo các thiết bị phụ được liệt kê là thiết bị yêu cầu phải có trong bảng kê chi tiết kỹ thuật của tàu bay hoặc động cơ;
- (5) Lắp đặt các chi tiết cấu trúc khác loại chi tiết được phê chuẩn cho lắp đặt;
- (6) Sử dụng loại nhiên liệu khác loại được liệt kê trong bảng chi tiết kỹ thuật của động cơ.

Bộ quy chế An toàn hàng không dân dụng lĩnh vực tàu bay và khai thác tàu bay - Phần 4

(c) Cải tiến lớn cánh quạt, bao gồm:

- (1) Thay đổi thiết kế lá cánh;
- (2) Thay đổi thiết kế bàu (hub);
- (3) Thay đổi thiết kế khối điều chỉnh vòng quay;
- (4) Lắp đặt hệ thống điều chỉnh vòng quay hoặc xuôi lá;
- (5) Lắp đặt các chi tiết không được phê chuẩn cho loại cánh quạt.

(d) Cải tiến lớn thiết bị: cải tiến thiết kế gốc không phù hợp với khuyến cáo của nhà sản xuất thiết bị hoặc không phù hợp với các chỉ lệnh đủ điều kiện bay được coi là các cải tiến lớn; ngoài ra, các thay đổi trong thiết kế gốc của các thiết bị liên lạc và dẫn đường được cho phép trong thiết kế loại hoặc các giấy phép khác ảnh hưởng đến độ ổn định tần số, mức ồn, độ nhạy, độ méo tín hiệu, sai số do bức xạ, các đặc tính AVC, hoặc khả năng đáp ứng các yêu cầu về môi trường và các thay đổi khác ảnh hưởng đến tính năng của thiết bị cũng được coi là cải tiến lớn thiết bị.

PHỤ LỤC 2 ĐIỀU 4.003: SỬA CHỮA LỚN (ĐỊNH NGHĨA)

(a) Sửa chữa lớn thân cánh: sửa chữa các bộ phận sau đây của thân cánh và sửa chữa thuộc các loại sau đây, trong đó phải sử dụng các phần tử tạo độ bền, gia cường, tấp, và phải chế tạo các phần tử cấu trúc chính để thay thế, khi mà việc thay thế phải sử dụng công nghệ tán đinh hoặc hàn, là các sửa chữa lớn thân cánh:

- (1) Các xà hộp;
- (2) Cánh hoặc các bánh lái kết cấu vỏ cứng (monocoque) hoặc vỏ bán cứng (semimonocoque);
- (3) Các nẹp dọc hoặc các phần tử tạo độ cong cho cánh;
- (4) Các xà;
- (5) Các đế xà;
- (6) Các phần tử xà kiểu khung-dàn;
- (7) Các thân xà bằng tấm mỏng;
- (8) Các phần tử của sống đáy và sống lưng phao (đối với thủy phi cơ);
- (9) Các phần tử tấm gợn sóng chịu nén dùng làm vật liệu ghép nối cánh hoặc thẳng bằng ngang và đuôi đứng;
- (10) Các vách chính của cánh và các phần tử chịu nén;
- (11) Cánh hoặc các thanh chống tăng cứng thẳng bằng ngang và đuôi đứng;
- (12) Giá treo động cơ;
- (13) Các dầm dọc than;

Bộ quy chế An toàn hàng không dân dụng lĩnh vực tàu bay và khai thác tàu bay - Phần 4

- (14) Các phần tử thanh chống cạnh, thanh chống ngang, vách chịu lực buồng kín;
- (15) Chân và giá lắp ghế;
- (16) Các thanh chống dọc càng;
- (17) Các trục quay (axles);
- (18) Bánh xe;
- (19) Các bộ phận của hệ thống điều khiển, chẳng hạn như cần lái, pê-dal, trục truyền, giá đỡ;
- (20) Các sửa chữa phải sử dụng vật liệu thay thế;
- (21) Sửa chữa các khu vực bị hư hỏng của vỏ bọc kim loại hoặc gỗ vượt quá 6 inch (15, 24 cm) theo bất cứ hướng nào;
- (22) Sửa chữa các phần của tấm vỏ bằng cách làm thêm mối ghép;
- (23) Ốp tấm vỏ;
- (24) Sửa chữa từ ba vách ngăn trở lên của cánh hoặc các vách ngăn của bánh lái hoặc mép trước cánh và các bánh lái, giữa các vách ngăn;
- (25) Sửa chữa vỏ bọc bằng vải một vùng rộng hơn vùng giữa hai vách ngăn liền kề;
- (26) Thay thế vỏ bọc bằng vải phủ các bộ phận như cánh, thân, thùng bằng ngang, các bánh lái;
- (27) Sửa chữa phải làm lại vùng bụng, hoặc thay thế thùng dầu cứng và thùng dầu nhờn.
 - (b) Sửa chữa lớn hệ thống sinh lực: sửa chữa các bộ phận sau đây của động cơ và sửa chữa thuộc các loại sau đây, là các sửa chữa lớn hệ thống sinh lực:
 - (1) Phân rã hộp trục khuỷu hoặc trục khuỷu của động cơ pit-tông được trang bị bánh tăng áp đúc liền;
 - (2) Phân rã hộp trục khuỷu hoặc trục khuỷu của động cơ pit-tông được trang bị hộp giảm tốc cánh quạt không thuộc loại bánh răng trụ thẳng;
 - (3) Sửa chữa các bộ phận cấu trúc động cơ phải sử dụng kỹ thuật hàn, mạ, phun đắp kim loại hoặc các phương pháp khác.
 - (c) Sửa chữa lớn cánh quạt: sửa chữa thuộc các loại sau đây đối với cánh quạt là các sửa chữa lớn:
 - (1) Sửa chữa hoặc nắn thẳng lá cánh bằng thép;
 - (2) Sửa chữa hoặc gia công cơ khí bầu cánh quạt;
 - (3) Cắt ngắn lá cánh;

Bộ quy chế An toàn hàng không dân dụng lĩnh vực tàu bay và khai thác tàu bay - Phần 4

- (4) Sửa đầu mút cánh quạt bằng gỗ;
 - (5) Thay thế các lớp ngoài trên cánh quạt bằng gỗ có biên cự cố định;
 - (6) Sửa chữa lỗ lắp bulông kéo dài trong bầu cánh quạt bằng gỗ có biên cự cố định;
 - (7) Vá các lá cánh bằng gỗ;
 - (8) Sửa chữa các lá cánh bằng vật liệu composite;
 - (9) Thay thế vải bọc đầu mút lá cánh;
 - (10) Thay thế vỏ bọc bằng chất dẻo;
 - (11) Sửa chữa bộ điều chỉnh vòng quay cánh quạt;
 - (12) Đại tu cánh quạt có biên cự thay đổi;
 - (13) Sửa chữa các vết lõm sâu, vết mẻ, vết xước..., và nấn thẳng các lá cánh bằng nhôm;
 - (14) Sửa chữa hoặc thay thế các phần tử bên trong lá cánh.
- (d) Sửa chữa lớn thiết bị. Sửa chữa thuộc các loại sau đây đối với thiết bị là các sửa chữa lớn:

- (1) Hiệu chỉnh và sửa chữa đồng hồ;
- (2) Hiệu chỉnh các đồng hồ avionics hoặc máy tính;
- (3) Quán lại cuộn dây của các thiết bị điện;
- (4) Phân rã hoàn toàn các van thủy lực phức tạp;
- (5) Đại tu chế hoà khí cao áp, và bơm thủy lực, bơm nhiên liệu, bơm dầu nhớt cao áp.

PHỤ LỤC 3 ĐIỀU 4.103: BẢO DƯỠNG DỰ PHÒNG (ĐỊNH NGHĨA)

(a) Bảo dưỡng dự phòng: với điều kiện không liên quan đến các công việc lắp ráp phức tạp, bảo dưỡng dự phòng giới hạn ở các công việc sau đây:

- (1) Tháo, lắp và sửa chữa lớp;
- (2) Thay thế giảm chấn còng dạng dây;
- (3) Nạp chất lỏng thủy lực, nitơ, hoặc cả hai cho cột giảm chấn còng;
- (4) Làm sạch và thay mỡ ổ bi bánh xe;
- (5) Thay thế dây bảo hiểm hoặc các chốt chẻ;
- (6) Bơm mỡ không yêu cầu phải phân rã kết cấu, tuy có thể phải tháo các phần tử không chịu lực như nắp dây, nắp buồng động cơ, ốp chỉnh dòng;
- (7) Vá các miếng vá đơn giản bằng vải không yêu cầu khâu vách hoặc tháo các phần tử cấu trúc hoặc các bánh lái;
- (8) Bỏ sung chất lỏng thủy lực cho các thùng chứa chất lỏng thủy lực;

Bộ quy chế An toàn hàng không dân dụng lĩnh vực tàu bay và khai thác tàu bay - Phần 4

(9) Sơn lớp phủ trang trí trên thân, cánh, các bề mặt cụm đuôi (bao gồm các bánh lái), các ốp chỉnh dòng, nắp buồng động cơ, nắp buồng càng, khoang khách, nội thất buồng lái, nếu không yêu cầu phải phân rã bất kỳ cấu trúc cơ bản hoặc hệ thống tàu bay nào;

(10) Phủ vật liệu bảo vệ lên các bộ phận không bắt buộc phải tháo rời khỏi các cấu trúc chính hoặc hệ thống của tàu bay và các lớp phủ bề mặt không bị cấm sử dụng hoặc được sử dụng tốt trước đó;

(11) Sửa chữa thiết bị nội thất và trang trí trong khoang khách hoặc buồng lái, nhưng không yêu cầu phải phân rã bất kỳ cấu trúc cơ bản hoặc hệ thống khai thác nào, hoặc ảnh hưởng đến thiết bị khai thác hoặc ảnh hưởng đến cấu trúc cơ bản của tàu bay;

(12) Sửa chữa đơn giản trên các ốp chỉnh dòng, các nắp đậy không chịu lực, nắp buồng động cơ; các miếng vá nhỏ và các tấm gia cường không làm thay đổi hình dạng và chất lượng khí động học;

(13) Thay thế các cửa sổ, khi công việc không ảnh hưởng đến cấu trúc của bất kỳ hệ thống tàu bay nào chẳng hạn như hệ thống điều khiển, các thiết bị điện v.v;

(14) Thay dây an toàn;

(15) Thay ghế hoặc chi tiết của ghế bằng các chi tiết được phê chuẩn cho loại tàu bay, nhưng không yêu cầu phải phân rã bất kỳ cấu trúc cơ bản hoặc thiết bị khai thác nào;

(16) Tìm hỏng hóc và sửa các đường dây bị đứt của đèn pha hạ cánh;

(17) Thay các bóng điện, gương phản xạ ánh sáng và nắp đèn pha hạ cánh;

(18) Thay thế các bánh xe và bàn trượt, nếu không yêu cầu phải tính toán lại trọng lượng và cân bằng;

(19) Thay thế nắp buồng động cơ bất kỳ, mà không yêu cầu phải tháo cánh quạt hoặc ngắt điều khiển máy bay;

(20) Thay thế hoặc làm sạch nền đánh lửa và chỉnh khe hở nền đánh lửa;

(21) Thay thế các đầu nối ống mềm, ngoại trừ các đầu nối thủy lực.

(22) Thay thế các đường ống nhiên liệu tiền chế;

(23) Rửa lọc nhiên liệu và lọc dầu nhớt;

(24) Thay thế và nạp ắc quy;

(25) Thay thế hoặc điều chỉnh các khóa hãm không chịu lực có thể ảnh hưởng đến khai thác;

(26) Lắp đặt các thiết bị chống điều tiết nhiên liệu sai (anti-misfueling) để giảm đường kính bầu lọc thùng nhiên liệu, với điều kiện các thiết bị đó được liệt

Bộ quy chế An toàn hàng không dân dụng lĩnh vực tàu bay và khai thác tàu bay - Phần 4

kê trong bảng dữ liệu Giấy chứng nhận loại của tàu bay; được nhà sản xuất cung cấp các chỉ dẫn lắp đặt được Cục HKVN chấp thuận, và việc lắp đặt không yêu cầu phải phân rã bầu phin lọc.

PHỤ LỤC 1 ĐIỀU 4.093: CÁC QUY TẮC THỰC HIỆN: KIỂM TRA 100 GIỜ

(a) Trước khi tiến hành kiểm tra, các cá nhân thực hiện dạng kiểm tra hàng năm hoặc 100 giờ phải làm sạch tàu bay và động cơ một cách thấu đáo, tháo hoặc mở tất cả các nắp kiểm tra, các cửa kỹ thuật, ốp chỉnh dòng và nắp buồng động cơ.

(b) Các cá nhân thực hiện dạng kiểm tra hàng năm hoặc 100 giờ phải kiểm tra, nếu phải áp dụng, các bộ phận sau:

(1) Nhóm thân và vỏ:

(i) Kiểm tra vỏ bọc (vải và kim loại) - xác định mức độ hư hỏng, móp méo, các dấu hiệu hư hỏng, các giá ghép nối không chắc chắn hoặc bị hư hỏng;

(ii) Kiểm tra các hệ thống và thiết bị - xác định sự lắp đặt hoàn hảo, các hư hỏng rõ ràng, và hoạt động không đạt yêu cầu.

(2) Khoang khách và buồng lái:

(i) Tổng quát - xác định mức độ sạch sẽ, các thiết bị an toàn và cứu sinh có thể cản trở các điều khiển;

(ii) Ghế và dây an toàn - xác định tình trạng xuống cấp và các hư hỏng rõ ràng;

(iii) Cửa sổ và kính buồng lái - xác định tình trạng xuống cấp, nứt;

(iv) Các đồng hồ - xác định tình trạng xuống cấp, giá lắp, các vạch chia độ, và sự hoạt động hoàn hảo (nếu có thể);

(v) Điều khiển tàu bay và động cơ - xác định sự lắp đặt và hoạt động hoàn hảo;

(vi) Các ắc quy - xác định sự lắp đặt hoàn hảo và điện áp;

(vii) Tất cả các hệ thống - xác định sự lắp đặt hoàn hảo, tình trạng xuống cấp, các hư hỏng rõ ràng, sự gá lắp chắc chắn.

(3) Động cơ và buồng động cơ:

(i) Bên ngoài động cơ - xác định dấu hiệu dò rỉ dầu nhờn, nhiên liệu, chất lỏng thủy lực quá mức cho phép, nguồn dò rỉ;

(ii) Các chi tiết ghép nối tiêu chuẩn (bulông, đai ốc, vít) - xác định lực xiết và các hư hỏng rõ ràng;

(iii) Bên trong động cơ - đánh giá độ nén của động cơ pit-tông, tình trạng bên trong và khe hở quá dung sai;

(iv) Giá treo động cơ - xác định không có các vết nứt hoặc sự nổi lồi các đai ốc hãm giá treo;

(v) Các đệm giảm rung - xác định tình trạng và mức độ xuống cấp;

Bộ quy chế An toàn hàng không dân dụng lĩnh vực tàu bay và khai thác tàu bay - Phần 4

(vi) Điều khiển động cơ - xác định không có các hư hỏng; sự dịch chuyển êm và chuẩn xác;

(vii) Hệ thống ống cứng và ống mềm, các vòng kẹp - xác định không có rò rỉ hoặc tình trạng xuống cấp, nới lỏng;

(viii) Ống xả - xác định không có các vết nứt, các hư hỏng, sự ghép nối không chuẩn;

(ix) Các thiết bị - xác định các khuyết tật rõ ràng trong ghép nối (với động cơ);

(x) Tất cả các hệ thống - xác định tình trạng lắp đặt không chuẩn, tình trạng bên ngoài, các khuyết tật, sự ghép nối chắc chắn;

(xi) Vỏ bọc động cơ - xác định không có các vết nứt và các khuyết tật khác.

(4) Hệ thống càn:

(i) Tất cả các thiết bị - xác định tình trạng xuống cấp, sự ghép nối không chắc chắn;

(ii) Các cột giảm chấn - xác định mức chất lỏng thủy lực (đo mặt gương cột giảm chấn);

(iii) Các thanh giằng, thanh chống - xác định độ mòn quá mức, độ mỏi, cong vênh;

(iv) Cơ cấu thu thả và khóa - xác định sự vận hành chuẩn;

(v) Các đường ống thủy lực - xác định không có rò rỉ;

(vi) Hệ thống điện - xác định không có sự chà xát của các bó dây, sự hoạt động chuẩn của các công tắc;

(vii) Các bánh xe - xác định không có các vết nứt, các khuyết tật, tình trạng các ổ bi;

(viii) Các lốp - xác định độ mòn, các vết cắt;

(ix) Phanh - xác định độ mòn, tình trạng điều chỉnh không chuẩn;

(x) Phao và bàn trượt - xác định sự ghép nối chắc chắn và không có các hư hỏng rõ ràng.

(5) Cánh ngoài và cánh trung tâm - xác định:

(i) Tình trạng chung;

(ii) Mức độ xuống cấp của vỏ bọc (vải hoặc kim loại);

(iii) Mức độ móp, méo;

(iv) Các dấu hiệu hư hỏng rõ ràng;

(v) Sự ghép nối chắc chắn.

(6) Cụm đuôi - xác định:

(i) Tình trạng chung;

(ii) Mức độ xuống cấp của vỏ bọc (vải hoặc kim loại);

(iii) Mức độ móp, méo;

Bộ quy chế An toàn hàng không dân dụng lĩnh vực tàu bay và khai thác tàu bay - Phần 4

- (iv) Các dấu hiệu hư hỏng rõ ràng;
 - (v) Sự ghép nối chắc chắn;
 - (vi) Sự lắp đặt chuẩn xác của các thiết bị; và
 - (vii) Sự vận hành hoàn hảo của các thiết bị.
- (7) Cánh quạt:
- (i) Cụm cánh quạt - xác định không có các vết nứt, mẻ, rò rỉ dầu nhờn.
 - (ii) Các bu lông - kiểm tra lực xiết, bảo hiểm;
 - (iii) Hệ thống phòng băng - xác định sự làm việc hoàn hảo, không có các hư hỏng rõ ràng;
 - (iv) Cơ cấu điều khiển - xác định sự làm việc hoàn hảo, ghép nối chắc chắn, dịch chuyển chuẩn xác.
- (8) Hệ thống đồng hồ/các thiết bị avionics - xác định:
- (i) Các đồng hồ và thiết bị avionics được lắp đặt chuẩn xác, chắc chắn;
 - (ii) Các bó dây điện - gá lắp chắc chắn, không có các hư hỏng rõ ràng;
 - (iii) Cân bằng điện thế và chống nhiễu - tình trạng lắp đặt và xuống cấp;
 - (iv) Các anten - tình trạng xuống cấp, lắp đặt chắc chắn, sự hoạt động hoàn hảo.
- (9) Hệ thống điện/điện tử - xác định:
- (i) Các bó dây điện - gá lắp chắc chắn, không có các hư hỏng rõ ràng;
 - (ii) Cân bằng điện thế và chống nhiễu - tình trạng lắp đặt và xuống cấp.
- (10) Các hạng mục khác không được nêu trong danh mục trên và/hoặc có các chỉ dẫn duy trì tiêu chuẩn đủ điều kiện bay: xác định sự lắp đặt hoàn hảo và làm việc chuẩn xác.

PHỤ LỤC 1 ĐIỀU 4.107: LẬP HỒ SƠ CẢI TIẾN VÀ SỬA CHỮA LỚN

- (a) Các cá nhân, tổ chức thực hiện cải tiến hoặc sửa chữa lớn phải:
- (1) Điền đủ các thông tin vào ít nhất hai mẫu cải tiến và sửa chữa lớn do Cục HKVN quy định, trong đó có tham chiếu đến các dữ liệu đã sử dụng;
 - (2) Chuyển một bản cho chủ sở hữu/Người khai thác tàu bay; và
 - (3) Chuyển một bản về Cục HKVN trong vòng 48 giờ sau khi tàu bay, thiết bị tàu bay được cấp Giấy chứng nhận cho phép khai thác.
- (b) Thay vì các yêu cầu tại khoản (a), nếu các sửa chữa lớn được thực hiện theo hướng dẫn hoặc tiêu chuẩn kỹ thuật được Cục HKVN chấp thuận, AMO có thể:
- (1) Sử dụng chỉ lệnh công việc của khách hàng mà căn cứ vào đó hồ sơ sửa chữa được lập;

Bộ quy chế An toàn hàng không dân dụng lĩnh vực tàu bay và khai thác tàu bay - Phần 4

(2) Chuyển một bản chỉ lệnh công việc cho chủ sở hữu tàu bay và lưu bản sao ít nhất một năm tính từ ngày tàu bay, thiết bị tàu bay được cấp Giấy chứng nhận cho phép khai thác;

(3) Chuyển một Giấy chứng nhận cho phép khai thác do người được ủy quyền của AMO ký cho chủ sở hữu tàu bay, bao gồm các thông tin sau:

(i) Kiểu loại tàu bay, thiết bị tàu bay;

(ii) Nếu là tàu bay - kiểu, loại tàu bay, số xuất xưởng, số hiệu đăng ký, khu vực thực hiện sửa chữa;

(iii) Nếu là thiết bị tàu bay - tên nhà sản xuất, ký hiệu, số xuất xưởng (nếu có).

(4) Câu khẳng định như sau hoặc tương tự:

(i) Tàu bay/thiết bị tàu bay nêu trên đã được sửa chữa, đại tu và thử phù hợp với các chỉ dẫn hiện hành của quốc gia thiết kế, nhà sản xuất và các quy định của Cục HKVN, và được phê chuẩn cho phép khai thác;

(ii) Thông tin chi tiết được lưu tại..... (chỉ rõ địa điểm hoặc đính kèm).

(Xem tiếp Công báo số 361 + 362)

VĂN BẢN PHÁP LUẬT KHÁC

VĂN BẢN HỢP NHẤT - BỘ GIAO THÔNG VẬN TẢI

Văn bản hợp nhất số 15/VBHN-BGTVT ngày 12 tháng 5 năm 2022
hợp nhất Thông tư ban hành Bộ quy chế An toàn hàng không dân dụng
lĩnh vực tàu bay và khai thác tàu bay

(Tiếp theo Công báo số 359 + 360)

Phần 5

PHÊ CHUẨN TỔ CHỨC BẢO DƯỠNG TÀU BAY

CHƯƠNG A: QUY ĐỊNH CHUNG

5.001 ÁP DỤNG

(a) Phần này đưa ra các yêu cầu của Cục HKVN đối với:

(1) Việc cấp phê chuẩn cho các tổ chức thực hiện bảo dưỡng, bảo dưỡng dự phòng đối với tàu bay và thiết bị tàu bay;

(2) Việc phê chuẩn và các quy tắc vận hành chung cho các tổ chức bảo dưỡng được phê chuẩn.

(b) Phần này áp dụng cho các tổ chức được phê chuẩn và cá nhân làm việc cho các tổ chức cung cấp dịch vụ bảo dưỡng cho tàu bay đăng ký mang quốc tịch Việt Nam.

5.003 ĐỊNH NGHĨA

(a) Trong Phần này, các từ ngữ sau đây được áp dụng:

Ghi chú: Các thuật ngữ bổ sung liên quan đến hàng không được định nghĩa trong Phần 1 của Bộ quy chế an toàn hàng không này.

(1) **¹Giám đốc điều hành bảo dưỡng:** Là người quản lý có đủ quyền điều hành để đảm bảo rằng tất cả các công việc bảo dưỡng, bảo dưỡng dự phòng mà

¹ Điểm này được sửa đổi, bổ sung theo quy định tại khoản a Mục 1 Phụ lục IV sửa đổi, bổ sung một số điều của Phần 5 Bộ Quy chế an toàn hàng không dân dụng lĩnh vực tàu bay và khai thác tàu bay ban hành kèm theo Thông tư số 21/2017/TT-BGTVT ngày 30 tháng 6 năm 2017, có hiệu lực kể từ ngày 01 tháng 9 năm 2017.

Bộ quy chế An toàn hàng không dân dụng lĩnh vực tàu bay và khai thác tàu bay - Phần 5

chủ sở hữu, Người khai thác tàu bay yêu cầu có thể được đảm bảo về mặt tài chính và thực hiện theo tiêu chuẩn áp dụng. Giám đốc điều hành bảo dưỡng có thể ủy quyền cho cá nhân khác trong tổ chức thực hiện các chức năng của mình, bằng văn bản, khi được Cục HKVN chấp thuận;

(2) **Dữ liệu được phê chuẩn:** Là các thông tin kỹ thuật do Cục HKVN phê chuẩn hoặc công nhận;

(3) **Vật phẩm:** Là một hạng mục bất kỳ, bao gồm nhưng không hạn chế tàu bay, thân cánh, động cơ, cánh quạt, thiết bị, phụ tùng, cụm lắp ráp, cụm lắp ráp phụ, hệ thống, hệ thống phụ, bộ phận, khối máy, hoặc chi tiết của các bộ phận đó;

(4) **Hiệu chuẩn:** Là một tập hợp các thao tác được thực hiện phù hợp với quy trình cụ thể được lập thành văn bản, để so sánh kết quả đo do thiết bị đo hoặc chuẩn thực hành đưa ra, nhằm mục đích phát hiện, thông báo hoặc loại trừ sai sót bằng điều chỉnh sai số trong thiết bị đo, chuẩn thực hành, hoặc thiết bị tàu bay được thử nghiệm;

(5)² **Xác nhận bảo dưỡng:** Là cam kết về việc đã hoàn thành các nội dung bảo dưỡng tàu bay, thiết bị tàu bay (do người khai thác yêu cầu) trong hồ sơ bảo dưỡng do nhân viên kỹ thuật được ủy quyền thực hiện sau khi thực hiện xong công việc đại tu, sửa chữa hoặc kiểm tra tàu bay hoặc thiết bị tàu bay;

(6) **Có năng lực hàng không dân dụng:** Có trình độ kỹ thuật và kinh nghiệm quản lý thích hợp với vị trí công việc được phân công, được Cục HKVN chấp thuận;

(7) **Composite:** Là các loại vật liệu cấu trúc làm từ các chất, bao gồm nhưng không hạn chế gỗ, kim loại, gốm, chất dẻo, vật liệu sợi, graphit, bo, hoặc epoxy, với các chất gia cường có thể ở dạng sợi mảnh, lá mỏng, bột, hoặc mảnh dăm của các vật liệu khác nhau;

(8) **Cơ sở hạ tầng:** Nhà máy, bao gồm cả đất đai, tòa nhà, có khả năng cung cấp các phương tiện, trang thiết bị cho việc thực hiện bảo dưỡng, bảo dưỡng dự phòng, cải tiến tàu bay, thiết bị tàu bay;

(9) **Nhà xưởng:** Các tòa nhà, hanga, và các cấu trúc khác để chứa các phương tiện, trang thiết bị và vật liệu của tổ chức bảo dưỡng, có khả năng:

² Điểm này được sửa đổi, bổ sung theo quy định tại khoản b Mục 1 Phụ lục IV sửa đổi, bổ sung một số điều của Phần 5 Bộ Quy chế an toàn hàng không dân dụng lĩnh vực tàu bay và khai thác tàu bay ban hành kèm theo Thông tư số 21/2017/TT-BGTVT ngày 30 tháng 6 năm 2017, có hiệu lực kể từ ngày 01 tháng 9 năm 2017.

Bộ quy chế An toàn hàng không dân dụng lĩnh vực tàu bay và khai thác tàu bay - Phần 5

(i) Cung cấp nơi làm việc để thực hiện công việc bảo dưỡng, bảo dưỡng dự phòng, cải tiến mà tổ chức bảo dưỡng được phê chuẩn; hoặc

(ii) Cung cấp các cấu trúc để bảo vệ chắc chắn tàu bay, thân cánh, động cơ tàu bay, cánh quạt, thiết bị, cấu kiện, bộ phận, cụm lắp ráp trong quá trình phân rã, làm sạch, kiểm tra, sửa chữa, cải tiến, lắp ráp lại, thử nghiệm; và

(iii) Cung cấp chỗ bảo quản chắc chắn, ngăn cách rõ ràng và bảo vệ các phương tiện, trang thiết bị, vật liệu, các vật tư khác.

(10) **Kiểm tra:** Khảo sát tàu bay hoặc thiết bị tàu bay để xác định sự phù hợp với tiêu chuẩn áp dụng;

(11) **Bảo dưỡng:** Là việc thực hiện các công việc theo yêu cầu để đảm bảo duy trì tiêu chuẩn đủ điều kiện bay của tàu bay, bao gồm một hoặc tập hợp các dạng đại tu, kiểm tra, thay thế, khắc phục hỏng hóc, thực hiện cải tiến hoặc sửa chữa cấu trúc;

(12) **Tài liệu giải trình tổ chức bảo dưỡng:** là tài liệu được giám đốc điều hành bảo dưỡng ký cam kết trong đó mô tả chi tiết tổ chức và trách nhiệm của bộ máy điều hành của tổ chức bảo dưỡng, phạm vi công việc, mô tả cơ sở hạ tầng, các quy trình bảo dưỡng và hệ thống kiểm tra, đảm bảo chất lượng³;

(13) **Thiết bị đo kiểm:** Vật định cỡ được hiệu chuẩn, chuẩn; thiết bị thử nghiệm được sử dụng để thử nghiệm, đo, hoặc hiệu chuẩn thiết bị đo khác; thiết bị đo kiểm không được sử dụng để thử nghiệm, đo hoặc hiệu chuẩn thiết bị tàu bay;

(14) **Tài liệu phạm vi hoạt động:** quyền và giới hạn hoạt động được xác định trong Giấy chứng nhận của tổ chức được phê chuẩn⁴;

(15) **Chuẩn cấp 1:** Là chuẩn được xác định và duy trì bởi cơ quan nhà nước chuyên ngành về đo lường và được sử dụng để hiệu chuẩn các chuẩn cấp 2;

(16) **Chuẩn tham chiếu:** Là chuẩn được sử dụng để duy trì các chuẩn thực hành;

(17) **Sửa chữa:** Là sự khôi phục tàu bay/thiết bị tàu bay đạt tình trạng làm việc bình thường phù hợp với tiêu chuẩn áp dụng được phê chuẩn. Sự khôi phục thiết bị

³ Điểm này được sửa đổi theo quy định tại khoản a Mục 1 Phụ lục IV sửa đổi, bổ sung một số điều của Phần 5 Bộ Quy chế an toàn hàng không dân dụng lĩnh vực tàu bay và khai thác tàu bay ban hành kèm theo Thông tư số 03/2016/TT-BGTVT ngày 31 tháng 3 năm 2016, có hiệu lực kể từ ngày 15 tháng 5 năm 2016.

⁴ Điểm này được sửa đổi theo quy định tại khoản b Mục 1 Phụ lục IV sửa đổi, bổ sung một số điều của Phần 5 Bộ Quy chế an toàn hàng không dân dụng lĩnh vực tàu bay và khai thác tàu bay ban hành kèm theo Thông tư số 03/2016/TT-BGTVT ngày 31 tháng 3 năm 2016, có hiệu lực kể từ ngày 15 tháng 5 năm 2016.

Bộ quy chế An toàn hàng không dân dụng lĩnh vực tàu bay và khai thác tàu bay - Phần 5

tàu bay đạt tình trạng đủ điều kiện bay để đảm bảo rằng tàu bay tiếp tục phù hợp với các tiêu chuẩn đủ điều kiện bay thích hợp được sử dụng để cấp Giấy chứng nhận loại tàu bay liên quan, sau khi chúng bị hư hỏng hoặc bị hao mòn;

(18) **Chuẩn cấp 2:** Là chuẩn được duy trì bằng so sánh với chuẩn cấp 1;

(19) **Chữ ký:** Là sự nhận dạng cá nhân duy nhất được sử dụng làm phương tiện xác nhận hồ sơ bảo dưỡng; chữ ký có thể được thực hiện bằng tay, điện tử, hoặc hình thức khác được Cục HKVN chấp thuận;

(20) **Bảo dưỡng chuyên dụng:** Là các dạng bảo dưỡng thông thường không do AMO thực hiện (ví dụ, đắp lớp máy bay, mạ điện...);

(21) **Chuẩn:** Vật thể, vật dụng, dụng cụ, thiết bị kiểm tra, hệ thống hoặc thiết bị lưu giữ, thể hiện hoặc bằng cách khác cung cấp số liệu vật lý có thể dùng làm cơ sở cho việc đo đạc số lượng; chuẩn cũng bao gồm tài liệu mô tả cách vận hành và quá trình sử dụng chuẩn để đạt được mục đích cuối cùng;

(22) **Dụng cụ, trang thiết bị kiểm tra:** Là các vật thể được AMO sử dụng để thực hiện bảo dưỡng hoặc hiệu chuẩn trên tàu bay hoặc thiết bị tàu bay (xem thêm chuẩn thực hành);

(23) **Truy nguyên:** Đặc tính phá hệ của hệ thống hiệu chuẩn đạt được khi mỗi thiết bị đo kiểm hoặc chuẩn thực hành, được liên kết theo đúng thứ bậc với chuẩn quốc gia, được hiệu chuẩn và ghi chép đúng quy định. Hồ sơ cung cấp thông tin cần thiết để chứng tỏ tất cả các công việc hiệu chuẩn trong chuỗi hiệu chuẩn đã được thực hiện đúng quy định;

(24) **Truyền chuẩn:** Chuẩn bất kỳ được sử dụng để so sánh quá trình đo, hệ thống, hoặc thiết bị tại một vị trí hoặc mức với quá trình đo, hệ thống, hoặc thiết bị tại một vị trí hoặc mức khác;

(25) **Chuẩn thực hành:** Chuẩn đã được hiệu chuẩn, được sử dụng trong việc bảo dưỡng hoặc hiệu chuẩn nhằm mục đích tạo cơ sở cho việc chấp thuận sản phẩm hoặc khẳng định tính đủ điều kiện bay (xác nhận bảo dưỡng) cho tàu bay hoặc thiết bị tàu bay; chuẩn thực hành có thể được duy trì một cách thích hợp bằng cách so sánh với chuẩn cấp 1, chuẩn cấp 2, chuẩn tham chiếu hoặc truyền chuẩn; chuẩn thực hành không được sử dụng để thử nghiệm, đo đạc hoặc hiệu chuẩn chuẩn thực hành hoặc các thiết bị đo khác.

5.005 TỪ VIẾT TẮT

(a) Các từ viết tắt sau đây được sử dụng trong Phần này:

Bộ quy chế An toàn hàng không dân dụng lĩnh vực tàu bay và khai thác tàu bay - Phần 5

(1) AMO - Approved Maintenance Organization/Tổ chức bảo dưỡng được phê chuẩn;

(2) PMA - Part Manufacturing Approval/Giấy phép chế tạo thiết bị tàu bay;

(3) TSO - Technical Standard Order/Tiêu chuẩn kỹ thuật áp dụng đối với thiết bị tàu bay.

CHƯƠNG B: GIẤY CHỨNG NHẬN PHÊ CHUẨN AMO**5.010 ÁP DỤNG**

(a) Chương này đưa ra các quy định áp dụng cho Giấy chứng nhận phê chuẩn AMO.

5.013 CẤP GIẤY CHỨNG NHẬN PHÊ CHUẨN

(a) Giấy chứng nhận phê chuẩn AMO được Cục HKVN cấp cho tổ chức bảo dưỡng tàu bay sau khi tổ chức bảo dưỡng đó hoàn tất quá trình phê chuẩn ban đầu và chứng minh sự tuân thủ với các yêu cầu quy định tại Phần này.

5.015 GIẤY CHỨNG NHẬN PHÊ CHUẨN VÀ TÀI LIỆU PHẠM VI HOẠT ĐỘNG⁵

(a) Giấy chứng nhận phê chuẩn AMO bao gồm hai tài liệu, cụ thể:

(1) Giấy chứng nhận phê chuẩn được in trên một trang có chữ ký xác nhận của Cục HKVN; và

(2) Tài liệu phạm vi hoạt động được in trên nhiều trang có chữ ký xác nhận của Cục HKVN và giám đốc điều hành bảo dưỡng, trên đó bao gồm các điều khoản, điều kiện, và các thẩm quyền.

(b) AMO không được thực hiện bất kỳ hoạt động bảo dưỡng nào khi không có Giấy chứng nhận phê chuẩn tổ chức bảo dưỡng được cấp theo các quy định của Phần này hoặc vi phạm các điều khoản của Giấy chứng nhận đó.

(c) AMO chỉ được thực hiện bảo dưỡng, bảo dưỡng dự phòng đối với tàu bay, thân cánh tàu bay, động cơ tàu bay, cánh quạt, thiết bị hoặc chi tiết của thiết bị theo đúng năng định và trong phạm vi hoạt động được phê chuẩn.

(d) Giấy chứng nhận phê chuẩn AMO bao gồm:

⁵ Tiêu đề của Điều này được sửa đổi theo quy định tại Mục 2 Phụ lục IV sửa đổi, bổ sung một số điều của Phần 5 Bộ Quy chế an toàn hàng không dân dụng lĩnh vực tàu bay và khai thác tàu bay ban hành kèm theo Thông tư số 03/2016/TT-BGTVT ngày 31 tháng 3 năm 2016, có hiệu lực kể từ ngày 15 tháng 5 năm 2016.

Bộ quy chế An toàn hàng không dân dụng lĩnh vực tàu bay và khai thác tàu bay - Phần 5

- (1) Số Giấy chứng nhận phê chuẩn cấp cho AMO;
- (2) Tên và địa điểm (trụ sở kinh doanh chính) của AMO;
- (3) Ngày cấp và hạn hiệu lực;
- (4) Năng định cấp cho AMO; và
- (5) Chữ ký xác nhận của Cục HKVN.

(e) Tài liệu phạm vi hoạt động của AMO sẽ bao gồm:

- (1) Số Giấy chứng nhận phê chuẩn cấp cho AMO;
- (2) Phạm vi hoạt động được phê chuẩn, bao gồm cấp bảo dưỡng, bảo dưỡng dự phòng, cải tiến sản phẩm cụ thể, năng định hạn chế, căn cứ bảo dưỡng, các phê chuẩn chuyên dụng và các giới hạn được cấp;
- (3) Ngày cấp hoặc ngày sửa đổi;
- (4) Chữ ký xác nhận của Cục HKVN và giám đốc điều hành bảo dưỡng của AMO.

5.017 NIÊM YẾT GIẤY CHỨNG NHẬN PHÊ CHUẨN AMO

(a) AMO phải niêm yết Giấy chứng nhận phê chuẩn ở vị trí dễ nhìn thấy, dễ tiếp cận cho công chúng, trong trụ sở của mình.

5.020 THẨM QUYỀN CỦA AMO

(a) AMO được thực hiện các công việc sau đây trong phạm vi được phê chuẩn và phù hợp với các quy trình trong tài liệu giải trình tổ chức bảo dưỡng của mình:

(1) Bảo dưỡng tàu bay và thiết bị tàu bay theo năng định tại địa điểm nêu rõ trên Giấy chứng nhận phê chuẩn;

(2) Bảo dưỡng tàu bay theo năng định tại địa điểm bất kỳ khi có nhu cầu do tàu bay bị hỏng;

(3) Cung cấp các dịch vụ bảo dưỡng được phê chuẩn theo phạm vi hoạt động của Giấy chứng nhận đối với Người khai thác tàu bay theo các quy trình đã được xác định trong tài liệu giải trình tổ chức bảo dưỡng;

(4) Cấp xác nhận bảo dưỡng hoặc Giấy chứng nhận cho phép khai thác theo các điểm (1), (2) và (3), khoản (a) của Điều này sau khi hoàn thành bảo dưỡng phù hợp với các giới hạn áp dụng cho AMO.

(b) AMO không được phép hợp đồng thuê dịch vụ bảo dưỡng, bảo dưỡng dự phòng, cải tiến toàn bộ đối với các sản phẩm được cấp Giấy chứng nhận loại (tàu bay, động cơ, cánh quạt); không được phép cấp Giấy chứng nhận phê chuẩn cho phép khai thác các sản phẩm sau khi thuê tổ chức khác thực hiện bảo dưỡng.

Bộ quy chế An toàn hàng không dân dụng lĩnh vực tàu bay và khai thác tàu bay - Phần 5

(c)⁶AMO có thể ký hợp đồng thực hiện một phần công việc bảo dưỡng với tổ chức bên ngoài với các điều kiện sau:

(1) Công việc bảo dưỡng được Cục HKVN phê chuẩn cho phép ký hợp đồng với tổ chức bên ngoài thực hiện;

(2) AMO luôn duy trì và sẵn sàng cung cấp cho nhà chức trách khi được yêu cầu các thông tin sau:

(i) Danh mục các nội dung công việc bảo dưỡng thuê tổ chức bên ngoài thực hiện;

(ii) Tên của từng tổ chức bên ngoài tương ứng các nội dung công việc bảo dưỡng được thuê thực hiện cùng với giấy chứng nhận và phạm vi phê chuẩn của từng tổ chức (nếu có).

(d)⁷AMO có thể ký hợp đồng thực hiện một phần công việc bảo dưỡng với tổ chức chưa được CAAV, FAA hoặc EASA phê chuẩn (gọi tắt là tổ chức chưa được phê chuẩn) với các điều kiện sau :

1. Tổ chức chưa được phê chuẩn tuân theo một hệ thống kiểm soát chất lượng tương đương với hệ thống kiểm soát chất lượng của AMO;

2. AMO chịu trách nhiệm trực tiếp đối với công việc bảo dưỡng được thực hiện bởi tổ chức chưa được phê chuẩn;

3. AMO phải thực hiện việc kiểm tra, đánh giá kết quả hoặc thử nghiệm sản phẩm đối với nội dung bảo dưỡng do tổ chức chưa được phê chuẩn thực hiện nhằm đảm bảo đủ điều kiện bay trước khi cấp Giấy chứng nhận phê chuẩn cho phép khai thác.

(đ)⁸AMO có thể thực hiện bảo dưỡng hoặc cải tiến vật phẩm được phê chuẩn tại địa điểm khác căn cứ của mình nếu:

⁶ Khoản này được sửa đổi, bổ sung theo quy định tại khoản a Mục 2 Phụ lục IV sửa đổi, bổ sung một số điều của Phần 5 Bộ Quy chế an toàn hàng không dân dụng lĩnh vực tàu bay và khai thác tàu bay ban hành kèm theo Thông tư số 21/2017/TT-BGTVT ngày 30 tháng 6 năm 2017, có hiệu lực kể từ ngày 01 tháng 9 năm 2017.

⁷ Khoản này được bổ sung theo quy định tại khoản b Mục 2 Phụ lục IV sửa đổi, bổ sung một số điều của Phần 5 Bộ Quy chế an toàn hàng không dân dụng lĩnh vực tàu bay và khai thác tàu bay ban hành kèm theo Thông tư số 21/2017/TT-BGTVT ngày 30 tháng 6 năm 2017, có hiệu lực kể từ ngày 01 tháng 9 năm 2017.

⁸ Khoản này được bổ sung theo quy định tại khoản b Mục 2 Phụ lục IV sửa đổi, bổ sung một số điều của Phần 5 Bộ Quy chế an toàn hàng không dân dụng lĩnh vực tàu bay và khai thác tàu bay ban hành kèm theo Thông tư số 21/2017/TT-BGTVT ngày 30 tháng 6 năm 2017, có hiệu lực kể từ ngày 01 tháng 9 năm 2017.

Bộ quy chế An toàn hàng không dân dụng lĩnh vực tàu bay và khai thác tàu bay - Phần 5

1. Công việc có thể được thực hiện như khi được thực hiện tại căn cứ của AMO và phù hợp với các yêu cầu của Phần này;
2. Tất cả nhân sự, trang thiết bị, vật liệu cần thiết, các tiêu chuẩn được phê chuẩn có đủ tại địa điểm sẽ thực hiện công việc;
3. Tài liệu giải trình tổ chức được phê chuẩn có các quy trình điều hành công việc sẽ được thực hiện tại địa điểm khác với căn cứ của AMO.

5.023 CÁC GIỚI HẠN ĐỐI VỚI AMO

(a) AMO chỉ được thực hiện bảo dưỡng tàu bay hoặc thiết bị tàu bay được phê chuẩn, khi có đầy đủ cơ sở nhà xưởng, thiết bị, dụng cụ, các dữ liệu được phê chuẩn và đội ngũ nhân viên xác nhận bảo dưỡng.

5.025 MIỄN TRỪ CỦA CỤC HKVN

(a) Trên cơ sở cân nhắc các điều kiện cụ thể, Cục HKVN có thể cấp miễn trừ đối với việc thực hiện những yêu cầu cụ thể của Phần này, với điều kiện Cục HKVN xét thấy:

- (1) Các điều kiện có lý do xác đáng cho việc miễn trừ; và
- (2) Mức an toàn sẽ được duy trì tương đương với mức an toàn mà những yêu cầu xin cấp miễn trừ có thể mang lại.

(b) Cục HKVN cấp miễn trừ bằng văn bản;

(c) Cục HKVN có thể chấm dứt hiệu lực hoặc sửa đổi miễn trừ bất cứ lúc nào khi cần thiết;

(d) Yêu cầu miễn trừ phải trình bày đầy đủ các hoàn cảnh và lý do xác đáng để yêu cầu miễn trừ, chứng minh mức an toàn sẽ được duy trì tương đương với mức an toàn mà những yêu cầu xin cấp miễn trừ có thể mang lại;

(e) AMO được Cục HKVN cấp miễn trừ phải có các phương tiện để thông báo cho bộ máy điều hành, đội ngũ nhân viên xác nhận bảo dưỡng và đội ngũ nhân viên kỹ thuật liên quan về miễn trừ được cấp, bao gồm cả nội dung miễn trừ, hạn hiệu lực hoặc sửa đổi.

CHƯƠNG C: PHÊ CHUẨN**5.030 ÁP DỤNG**

(a) Chương này đưa ra các yêu cầu tổng quát áp dụng cho việc phê chuẩn AMO.

Bộ quy chế An toàn hàng không dân dụng lĩnh vực tàu bay và khai thác tàu bay - Phần 5**5.033 ĐƠN ĐỀ NGHỊ PHÊ CHUẨN**

(a) Hồ sơ đề nghị cấp Giấy chứng nhận phê chuẩn AMO bao gồm:

- (1) Đơn đề nghị phê chuẩn làm theo mẫu;
- (2) Tài liệu giải trình tổ chức bảo dưỡng;
- (3) Liệt kê các công việc bảo dưỡng dự kiến hợp đồng thuê AMO khác thực hiện;
- (4) Liệt kê tất cả các Giấy chứng nhận phê chuẩn AMO và năng định được cấp bởi các nhà chức trách hàng không nước ngoài;
- (5) Thông tin bổ sung bất kỳ mà Cục HKVN yêu cầu.

Ghi chú: Xem Phụ lục 1 Điều 5.033 về quy định mẫu đơn đề nghị phê chuẩn AMO.

(b) Người làm đơn đề nghị cấp Giấy chứng nhận phê chuẩn AMO phải gửi 01 bộ hồ sơ trực tiếp đến Cục HKVN hoặc qua đường bưu điện. Ngoại trừ đơn đề nghị phải là bản gốc, các tài liệu khác có thể là bản sao.

(c) Cục HKVN kiểm tra tính hợp lệ của hồ sơ trong thời hạn 3 ngày làm việc, kể từ ngày tiếp nhận hồ sơ; thông báo trực tiếp hoặc bằng văn bản cho người làm đơn nếu hồ sơ bị từ chối.

(d) Trường hợp hồ sơ được chấp nhận, trong thời hạn 7 ngày làm việc, kể từ ngày tiếp nhận hồ sơ, Cục HKVN xem xét nội dung hồ sơ, thống nhất và thông báo chính thức kế hoạch kiểm tra tổ chức AMO.

(e)⁹ Trong thời hạn 20 ngày, kể từ ngày thông báo chính thức kế hoạch kiểm tra, Cục HKVN cấp Giấy chứng nhận phê chuẩn AMO cho người làm đơn đề nghị nếu kết quả kiểm tra đáp ứng các yêu cầu quy định tại Phần này hoặc thông báo từ chối bằng văn bản, có nêu rõ lý do.

5.035 CẤP GIẤY CHỨNG NHẬN PHÊ CHUẨN AMO

(a) Tổ chức bảo dưỡng được cấp Giấy chứng nhận phê chuẩn, nếu sau khi kiểm tra đánh giá, Cục HKVN nhận thấy tổ chức đó:

- (1) Đáp ứng các yêu cầu và tiêu chuẩn áp dụng cho AMO; và
- (2) Có hệ thống tổ chức, tài liệu, nhân lực, thiết bị, phương tiện đầy đủ và thích hợp để thực hiện bảo dưỡng tàu bay và thiết bị tàu bay mà tổ chức đề nghị phê chuẩn.

⁹ Khoản này được sửa đổi, bổ sung theo quy định tại Mục 1 Phụ lục III sửa đổi, bổ sung một số điều của Phần 5 Bộ Quy chế An toàn hàng không dân dụng lĩnh vực tàu bay và khai thác tàu bay ban hành kèm theo Thông tư số 56/2018/TT-BGTVT ngày 11 tháng 12 năm 2018, có hiệu lực kể từ ngày 30 tháng 01 năm 2019

Bộ quy chế An toàn hàng không dân dụng lĩnh vực tàu bay và khai thác tàu bay - Phần 5**5.037 HẠN HIỆU LỰC VÀ GIA HẠN GIẤY CHỨNG NHẬN PHÊ CHUẨN AMO**

(a) Giấy chứng nhận phê chuẩn cho tổ chức bảo dưỡng có hiệu lực 12 tháng kể từ ngày cấp, trừ khi:

- (1) AMO từ bỏ Giấy chứng nhận; hoặc
- (2) Cục HKVN có quyết định đình chỉ hoặc thu hồi.

(b)¹⁰ Người sở hữu Giấy chứng nhận phê chuẩn đã hết hạn, tự từ bỏ, bị Cục Hàng không Việt Nam tạm đình chỉ hoặc thu hồi phải hoàn trả Giấy chứng nhận phê chuẩn cùng với tài liệu phạm vi hoạt động về Cục Hàng không Việt Nam.

(c)¹¹ AMO đề nghị gia hạn Giấy chứng nhận phê chuẩn phải nộp đơn đề nghị gửi Cục HKVN. Cục HKVN xem xét quyết định gia hạn Giấy chứng nhận trong thời hạn 20 ngày, kể từ ngày nhận được đơn đề nghị hoặc thông báo từ chối cấp bằng văn bản, có nêu rõ lý do.

(d) AMO đề nghị sửa đổi Giấy chứng nhận phê chuẩn AMO phải nộp đơn đề nghị gửi Cục HKVN, kèm theo các sửa đổi đối với tài liệu giải trình tổ chức bảo dưỡng. Trong thời hạn 20 ngày, kể từ ngày nhận được đơn đề nghị, Cục HKVN xem xét sửa đổi Giấy chứng nhận phê chuẩn AMO hoặc thông báo từ chối bằng văn bản, có nêu rõ lý do.

(e) Giấy chứng nhận phê chuẩn AMO bị Cục HKVN đình chỉ hoặc thu hồi trong trường hợp AMO vi phạm phạm vi hoạt động được phê chuẩn, không bảo đảm các điều kiện duy trì Giấy chứng nhận hoặc không bảo đảm an toàn, an ninh hàng không đối với hoạt động được phê chuẩn.

5.040 NĂNG ĐỊNH CỦA AMO

(a)¹² Các năng định cấp cho AMO được ghi trong Tài liệu phạm vi hoạt động kèm theo Giấy chứng nhận phê chuẩn:

¹⁰ Khoản này được sửa đổi, bổ sung theo quy định tại Mục 4 Phụ lục IV sửa đổi, bổ sung một số điều của Phần 5 Bộ Quy chế an toàn hàng không dân dụng lĩnh vực tàu bay và khai thác tàu bay ban hành kèm theo Thông tư số 03/2016/TT-BGTVT ngày 31 tháng 3 năm 2016, có hiệu lực kể từ ngày 15 tháng 5 năm 2016.

¹¹ Khoản này được sửa đổi, bổ sung theo quy định tại Mục 2 Phụ lục III sửa đổi, bổ sung một số điều của Phần 5 Bộ Quy chế An toàn hàng không dân dụng lĩnh vực tàu bay và khai thác tàu bay ban hành kèm theo Thông tư số 56/2018/TT-BGTVT ngày 11 tháng 12 năm 2018, có hiệu lực kể từ ngày 30 tháng 01 năm 2019

¹² Tiêu đề khoản này được sửa đổi, bổ sung theo quy định tại khoản a Mục 5 Phụ lục IV sửa đổi, bổ sung một số điều của Phần 5 Bộ Quy chế an toàn hàng không dân dụng lĩnh vực tàu bay và khai thác tàu bay ban hành kèm theo Thông tư số 03/2016/TT-BGTVT ngày 31 tháng 3 năm 2016, có hiệu lực kể từ ngày 15 tháng 5 năm 2016.

Bộ quy chế An toàn hàng không dân dụng lĩnh vực tàu bay và khai thác tàu bay - Phần 5

(1) Các năng định tàu bay: Năng định tàu bay cho phép AMO thực hiện bảo dưỡng, bảo dưỡng dự phòng, hoặc cải tiến tàu bay, bao gồm công việc trên hệ thống tạo lực của tàu bay tới mức, nhưng không bao gồm, đại tu theo định nghĩa thuật ngữ này tại Phần 5 Bộ QCATHK, theo các cấp sau¹³:

(i) Cấp 1: Tàu bay (ngoại trừ máy bay trực thăng và tàu bay chủ yếu được chế tạo từ vật liệu composite) có trọng lượng cất cánh tối đa được phê chuẩn bằng hoặc nhỏ hơn 5700 kg;

(ii) Cấp 2: Tàu bay (ngoại trừ máy bay trực thăng và tàu bay chủ yếu được chế tạo từ vật liệu composite) có trọng lượng cất cánh tối đa được phê chuẩn lớn hơn 5700 kg đến, và bao gồm, 34200 kg;

(iii) Cấp 3: Tàu bay (ngoại trừ máy bay trực thăng và tàu bay chủ yếu được chế tạo từ vật liệu composite) có trọng lượng cất cánh tối đa được phê chuẩn lớn hơn 34200 kg;

(iv) Cấp 4: máy bay trực thăng (ngoại trừ máy bay trực thăng chủ yếu được chế tạo từ vật liệu composite) có trọng lượng cất cánh tối đa được phê chuẩn bằng hoặc nhỏ hơn 2.730 kg¹⁴;

(v) Cấp 5: máy bay trực thăng (ngoại trừ máy bay trực thăng chủ yếu được chế tạo từ vật liệu composite) có trọng lượng cất cánh tối đa được phê chuẩn lớn hơn 2.730 kg¹⁵;

(vi) Cấp 6: Tàu bay chủ yếu được chế tạo từ vật liệu composite có trọng lượng cất cánh tối đa được phê chuẩn bằng hoặc nhỏ hơn 5700 kg;

(vii) Cấp 7: Tàu bay chủ yếu được chế tạo từ vật liệu composite có trọng lượng cất cánh tối đa được phê chuẩn lớn hơn 5700 kg.

¹³ Tiêu đề điểm này được sửa đổi, bổ sung theo quy định tại khoản a Mục 5 Phụ lục IV sửa đổi, bổ sung một số điều của Phần 5 Bộ Quy chế an toàn hàng không dân dụng lĩnh vực tàu bay và khai thác tàu bay ban hành kèm theo Thông tư số 03/2016/TT-BGTVT ngày 31 tháng 3 năm 2016, có hiệu lực kể từ ngày 15 tháng 5 năm 2016.

¹⁴ Tiết này được sửa đổi, bổ sung theo quy định tại khoản a Mục 5 Phụ lục IV sửa đổi, bổ sung một số điều của Phần 5 Bộ Quy chế an toàn hàng không dân dụng lĩnh vực tàu bay và khai thác tàu bay ban hành kèm theo Thông tư số 03/2016/TT-BGTVT ngày 31 tháng 3 năm 2016, có hiệu lực kể từ ngày 15 tháng 5 năm 2016.

¹⁵ Tiết này được sửa đổi, bổ sung theo quy định tại khoản a Mục 5 Phụ lục IV sửa đổi, bổ sung một số điều của Phần 5 Bộ Quy chế an toàn hàng không dân dụng lĩnh vực tàu bay và khai thác tàu bay ban hành kèm theo Thông tư số 03/2016/TT-BGTVT ngày 31 tháng 3 năm 2016, có hiệu lực kể từ ngày 15 tháng 5 năm 2016.

Bộ quy chế An toàn hàng không dân dụng lĩnh vực tàu bay và khai thác tàu bay - Phần 5

(2) Các năng định về hệ thống sinh lực: Năng định hệ thống sinh lực cho phép AMO thực hiện bảo dưỡng, bảo dưỡng dự phòng, hoặc cải tiến hệ thống sinh lực, theo các cấp sau:

- (i) Cấp 1: Động cơ pit-tông;
- (ii) Cấp 2: Động cơ tuốc-bin cánh quạt và động cơ tuốc-bin trục dẫn;
- (iii) Cấp 3: Động cơ tuốc-bin quạt nén và động cơ tuốc-bin phản lực.

(3) Các năng định cánh quạt: Năng định cánh quạt cho phép AMO thực hiện bảo dưỡng, bảo dưỡng dự phòng, hoặc cải tiến cánh quạt theo các cấp sau đây:

- (i) Cấp 1: Cánh quạt có biến cự (góc xoay của lá cánh quạt) cố định và biến cự thay đổi ở mặt đất;
- (ii) Cấp 2: Cánh quạt có biến cự thay đổi.

(4) Các năng định điện - điện tử: Năng định bộ môn cho phép AMO thực hiện bảo dưỡng, bảo dưỡng dự phòng, hoặc cải tiến thiết bị điện - điện tử theo các cấp sau đây:

(i) Cấp 1: Thiết bị thông tin liên lạc: Các thiết bị phát hoặc thiết bị thu phát sóng vô tuyến, hoặc cả thu và phát, sử dụng trên tàu bay để phát hoặc thu thông tin liên lạc, không phụ thuộc tần số mang hoặc loại điều biến được sử dụng; bao gồm các hệ thống phụ trợ và liên quan đến thông báo nội bộ trên tàu bay, các hệ thống khuếch đại, các thiết bị điện hoặc điện tử liên lạc giữa các thành viên tổ bay, các thiết bị tương tự, nhưng không bao gồm thiết bị sử dụng để dẫn đường tàu bay hoặc phụ trợ dẫn đường, thiết bị đo độ cao hoặc khoảng cách tới địa hình, các thiết bị đo khác vận hành theo nguyên lý vô tuyến hoặc radar, hoặc các đồng hồ điện tử, đồng hồ con quay, đồng hồ điện, hoặc đồng hồ cơ, là một phần của các thiết bị thông tin điện - điện tử;

(ii) Cấp 2: Thiết bị dẫn đường: Các hệ thống điện - điện tử sử dụng trên tàu bay trong dẫn đường đường dài và tiếp cận hạ cánh, ngoại trừ thiết bị hoạt động theo các nguyên lý tần số ra-đa hoặc xung vô tuyến, nhưng không bao gồm thiết bị đo độ cao hoặc độ cao địa hình hoặc thiết bị đo khoảng cách tới địa hình hoạt động theo nguyên lý tần số xung vô tuyến;

(iii) Cấp 3: Thiết bị xung: Các hệ thống điện tử vận hành theo nguyên lý tần số xung vô tuyến.

Bộ quy chế An toàn hàng không dân dụng lĩnh vực tàu bay và khai thác tàu bay - Phần 5

(5) Các năng định máy tính: Năng định hệ thống máy tính cho phép AMO thực hiện bảo dưỡng, bảo dưỡng dự phòng, hoặc cải tiến các hệ thống máy tính số và bộ phận hợp thành của chúng, mà có chức năng nhận dữ liệu bên ngoài, xử lý các dữ liệu đó, truyền dẫn và thể hiện các dữ liệu đã được xử lý, theo các cấp sau đây:

- (i) Cấp 1: Các hệ thống máy tính của tàu bay;
- (ii) Cấp 2: Các hệ thống máy tính của hệ thống sinh lực;
- (iii) Cấp 3: Các hệ thống máy tính avionic.

(6) Các năng định đồng hồ: Năng định đồng hồ cho phép AMO thực hiện bảo dưỡng, bảo dưỡng dự phòng, hoặc cải tiến các đồng hồ, theo các cấp sau đây:

(i) Cấp 1: Đồng hồ cơ: Các đồng hồ hộp màng, ống bourdon, hộp màng, quang học, quay ly tâm bằng cơ học, được sử dụng trên tàu bay hoặc để vận hành tàu bay, bao gồm các đồng hồ tốc độ vòng quay, đồng hồ tốc độ bay, đồng hồ đo áp suất, đồng hồ đo góc dạt, la bàn từ, đồng hồ đo độ cao, hoặc các đồng hồ cơ học tương tự;

(ii) Cấp 2: Đồng hồ điện: Các đồng hồ và hệ thống tự đồng bộ và chỉ thị điện, bao gồm các đồng hồ chỉ thị từ xa, đồng hồ đo nhiệt độ đầu xilanh, hoặc các đồng hồ điện tương tự;

(iii) Cấp 3: Đồng hồ con quay: Các đồng hồ hoặc hệ thống sử dụng nguyên lý con quay và được kích hoạt bằng khí nén hoặc năng lượng điện, bao gồm các khối điều khiển tự động lái, chỉ thị góc nghiêng và góc quay, đồng hồ hướng, la bàn con quay, và các phần hợp thành của chúng;

(iv) Cấp 4: Đồng hồ điện tử: Các đồng hồ mà sự hoạt động phụ thuộc vào ống phóng điện tử, transistor, hoặc các thiết bị tương tự, bao gồm các đồng hồ đo kiểu tụ điện, các hệ thống khuếch đại, và thiết bị kiểm tra động cơ.

(7) Các năng định thiết bị: năng định thiết bị cho phép AMO thực hiện bảo dưỡng, bảo dưỡng dự phòng hoặc cải tiến các thiết bị phụ theo các cấp sau đây¹⁶:

(i) Cấp 1: Cơ học: Các thiết bị mà sự vận hành phụ thuộc vào ma sát, thủy lực, liên kết cơ học, hoặc khí nén;

(ii) Cấp 2: Điện: Các thiết bị mà sự vận hành phụ thuộc vào năng lượng điện;

¹⁶ Tiêu đề điểm này được sửa đổi, bổ sung theo quy định tại khoản b Mục 5 Phụ lục IV sửa đổi, bổ sung một số điều của Phần 5 Bộ Quy chế an toàn hàng không dân dụng lĩnh vực tàu bay và khai thác tàu bay ban hành kèm theo Thông tư số 03/2016/TT-BGTVT ngày 31 tháng 3 năm 2016, có hiệu lực kể từ ngày 15 tháng 5 năm 2016.

Bộ quy chế An toàn hàng không dân dụng lĩnh vực tàu bay và khai thác tàu bay - Phần 5

(iii) Cấp 3: Điện tử: Các thiết bị mà sự vận hành phụ thuộc vào việc sử dụng ống phóng điện tử, bán dẫn, tia lazer, sợi quang, bán dẫn, mạch tổ hợp, ống chân không, hoặc các công tắc điện tử;

(iv) Cấp 4: Động cơ phụ (APU) có thể được lắp đặt trên tàu bay như một khối máy nội tại để trợ giúp động cơ chính trong việc cung cấp khí nén, thủy lực hoặc điện.

5.043 CÁC NĂNG ĐỊNH HẠN CHẾ CỦA AMO

(a)¹⁷ Khi có lý do xác đáng, Cục Hàng không Việt Nam có thể cấp năng định hạn chế cho AMO thực hiện bảo dưỡng hoặc cải tiến chỉ một loại tàu bay, hệ thống sinh lực, cánh quạt, vô tuyến, đồng hồ, thiết bị phụ cụ thể hoặc một phần của chúng hoặc chỉ thực hiện bảo dưỡng chuyên dụng yêu cầu thiết bị và kỹ năng thông thường không có trong phạm vi hoạt động của AMO. Năng định như vậy có thể hạn chế cho loại tàu bay, động cơ hoặc phần hợp thành hoặc cho một số phần do một nhà sản xuất cụ thể chế tạo.

(b)¹⁸ Năng định hạn chế được cấp cho:

- (1) Kiểu loại tàu bay cụ thể;
- (2) Kiểu loại hệ thống sinh lực cụ thể;
- (3) Kiểu loại cánh quạt cụ thể;
- (4) Kiểu loại thiết bị điện - điện tử cụ thể;
- (5) Kiểu loại hệ thống máy tính cụ thể;
- (6) Kiểu loại đồng hồ cụ thể;
- (7) Kiểu loại thiết bị phụ cụ thể;
- (8) Cho mục đích khác khi Cục HKVN cho rằng yêu cầu của AMO là thích hợp.

(c) Năng định dịch vụ chuyên dụng: Năng định dịch vụ chuyên dụng có thể được cấp cho tổ chức bảo dưỡng để thực hiện một công việc hoặc công đoạn bảo dưỡng cụ thể. Trong trường hợp đó, phạm vi hoạt động của tổ chức bảo dưỡng phải chỉ rõ tiêu chuẩn áp dụng cho năng định dịch vụ chuyên dụng đó. Tiêu chuẩn có thể là:

¹⁷ Khoản này được sửa đổi, bổ sung theo quy định tại Mục 6 Phụ lục IV sửa đổi, bổ sung một số điều của Phần 5 Bộ Quy chế an toàn hàng không dân dụng lĩnh vực tàu bay và khai thác tàu bay ban hành kèm theo Thông tư số 03/2016/TT-BGTVT ngày 31 tháng 3 năm 2016, có hiệu lực kể từ ngày 15 tháng 5 năm 2016.

¹⁸ Khoản này được sửa đổi, bổ sung theo quy định tại khoản a Mục 3 Phụ lục IV sửa đổi, bổ sung một số điều của Phần 5 Bộ Quy chế an toàn hàng không dân dụng lĩnh vực tàu bay và khai thác tàu bay ban hành kèm theo Thông tư số 21/2017/TT-BGTVT ngày 30 tháng 6 năm 2017, có hiệu lực kể từ ngày 01 tháng 9 năm 2017.

Bộ quy chế An toàn hàng không dân dụng lĩnh vực tàu bay và khai thác tàu bay - Phần 5

(1) Tiêu chuẩn dân sự hoặc quân sự hiện đang được các tổ chức liên quan áp dụng và được Cục HKVN phê chuẩn; hoặc

(2) Tiêu chuẩn do tổ chức bảo dưỡng xây dựng và được Cục HKVN phê chuẩn.

(d) ¹⁹Thông tin liên quan đến các yêu cầu mở rộng năng định AMO được quy định tại Phụ lục 1 Điều 5.043.

CHƯƠNG D: GIÁM SÁT SỰ TUÂN THỦ**5.050 ÁP DỤNG**

(a) Chương này đưa ra các yêu cầu chung được áp dụng cho việc duy trì hiệu lực Giấy chứng nhận phê chuẩn AMO.

5.053 KIỂM TRA VÀ KHẢO SÁT

(a) Cục HKVN có thể kiểm tra đột xuất cơ sở của AMO và cơ sở bảo dưỡng bất kỳ theo hợp đồng của AMO để xác định việc tuân thủ các yêu cầu của Phần này.

(b) Trong hợp đồng bảo dưỡng, bảo dưỡng dự phòng, hoặc cải tiến với nhà thầu phải có quy định về việc Cục HKVN kiểm tra nhà thầu.

(c) AMO và đội ngũ nhân viên không được cản trở đại diện của Cục HKVN tiếp cận một cách không hạn chế tất cả các vị trí, thiết bị, hồ sơ và nhân viên, công việc bảo dưỡng đang diễn ra trong quá trình kiểm tra, giám sát..

(d) Hiệu lực của Giấy chứng nhận phê chuẩn phụ thuộc vào việc AMO duy trì sự tuân thủ các yêu cầu của Phần này.

5.055 DUY TRÌ SỰ TUÂN THỦ

(a) AMO không được cung cấp dịch vụ bảo dưỡng với tư cách AMO, trừ khi đội ngũ nhân viên, cơ sở hạ tầng, thiết bị và dữ liệu được phê chuẩn liên tục đáp ứng các yêu cầu và tiêu chuẩn nêu trong phạm vi phê chuẩn của tổ chức.

5.057 CHẤT LƯỢNG BẢO DƯỠNG

(a) AMO phải cung cấp dịch vụ bảo dưỡng cho khách hàng với mức độ năng lực cao nhất có thể.

¹⁹ Khoản này được bổ sung theo quy định tại khoản b Mục 3 Phụ lục IV sửa đổi, bổ sung một số điều của Phần 5 Bộ Quy chế an toàn hàng không dân dụng lĩnh vực tàu bay và khai thác tàu bay ban hành kèm theo Thông tư số 21/2017/TT-BGTVT ngày 30 tháng 6 năm 2017, có hiệu lực kể từ ngày 01 tháng 9 năm 2017.

Bộ quy chế An toàn hàng không dân dụng lĩnh vực tàu bay và khai thác tàu bay - Phần 5**5.063 DUY TRÌ HIỆU LỰC GIẤY CHỨNG NHẬN PHÊ CHUẨN**

(a) Ngoại trừ trường hợp Giấy chứng nhận phê chuẩn bị từ bỏ, tạm thu hồi, đình chỉ hoặc hết hạn hiệu lực, hiệu lực của Giấy chứng nhận phê chuẩn phụ thuộc vào việc:

- (1) AMO duy trì việc tuân thủ các yêu cầu của Phần này; và
 - (2) Cục HKVN được quyền tiếp cận cơ sở của tổ chức để xác định sự tuân thủ các yêu cầu của Phần này; và
 - (3) AMO thanh toán các khoản phí và lệ phí theo quy định.
- (b) Giấy chứng nhận phê chuẩn AMO bị từ bỏ, tạm đình chỉ hoặc thu hồi phải được trả về Cục HKVN.

5.065 SỰ THAY ĐỔI CỦA AMO VÀ SỬA ĐỔI GIẤY CHỨNG NHẬN PHÊ CHUẨN

(a) Để Cục HKVN xác định sự tuân thủ các yêu cầu của Phần này, AMO phải gửi công văn thông báo cho Cục HKVN về các thay đổi sau:

- (1) Tên tổ chức;
- (2) Chủ sở hữu;
- (3) Địa điểm, căn cứ bảo dưỡng được phê chuẩn;
- (4) Các địa điểm bổ sung của tổ chức;
- (5) Nhà xưởng, cơ sở hạ tầng, trang thiết bị, dụng cụ, vật liệu, các quy trình, phạm vi công việc, đội ngũ nhân viên xác nhận bảo dưỡng có khả năng ảnh hưởng đến năng định phê chuẩn;
- (6) Năng định do nhà chức trách nước ngoài cấp cho AMO;
- (7) Giám đốc điều hành;
- (8) Danh sách cán bộ điều hành được quy định phải liệt kê trong tài liệu giải trình tổ chức bảo dưỡng.

(b) Cục HKVN sửa đổi Giấy chứng nhận phê chuẩn của AMO trong thời hạn 7 ngày làm việc, kể từ ngày AMO thông báo các thay đổi nêu tại các (1), (2), (3), (4), (5), (7) và (8) khoản (a) của Điều này.

(c) Cục HKVN cấp số đăng ký mới cho Giấy chứng nhận phê chuẩn AMO sửa đổi khi sửa đổi Giấy chứng nhận phê chuẩn AMO vì lý do thay đổi chủ sở hữu của AMO.

Bộ quy chế An toàn hàng không dân dụng lĩnh vực tàu bay và khai thác tàu bay - Phần 5

(d) Cục HKVN có thể quy định bằng văn bản điều kiện, theo đó AMO có thể tiếp tục hoạt động trong bất kỳ khoảng thời gian nào trong quá trình thực hiện áp dụng các thay đổi được nêu tại khoản (b).

(e) Cục HKVN có thể trì hoãn việc cấp Giấy chứng nhận AMO trong trường hợp có dấu hiệu chưa đủ điều kiện để cấp và phải thông báo bằng văn bản cho AMO về lý do của sự trì hoãn đó.

(f) Cục HKVN có thể đình chỉ hiệu lực của Giấy chứng nhận phê chuẩn nếu AMO không thực hiện thông báo các thay đổi trên cho Cục HKVN.

5.067 KẾ HOẠCH SẢN XUẤT

(a) AMO phải có hệ thống lập kế hoạch về nhân lực, dụng cụ, thiết bị, vật liệu, dữ liệu bảo dưỡng và hanga để đảm bảo hoàn thành công việc bảo dưỡng một cách an toàn, phù hợp với khối lượng và mức độ phức tạp của công việc bảo dưỡng.

(b)²⁰ Việc phân phối công việc và tổ chức ca kíp làm việc phải tính đến giới hạn khả năng con người quy định tại Phụ lục 1 Điều 5.067.

(c)²¹ Khi có sự thay đổi đội ngũ thực hiện công việc bảo dưỡng, các thông tin liên quan phải được trao đổi một cách thích hợp giữa nhân viên hai ca để đảm bảo việc bàn giao các thông tin liên quan đến bảo dưỡng tàu bay.

5.070 GIA HẠN GIẤY CHỨNG NHẬN PHÊ CHUẨN AMO

(a) AMO phải đề nghị gia hạn Giấy chứng nhận phê chuẩn 30 ngày trước ngày hết hạn của Giấy chứng nhận phê chuẩn.

(b) Hồ sơ đề nghị cấp Giấy chứng nhận phê chuẩn AMO phải bao gồm:

(1) Đơn đề nghị gia hạn Giấy chứng nhận phê chuẩn AMO theo mẫu và cách thức do Cục HKVN quy định;

(2) Tài liệu giải trình tổ chức bảo dưỡng;

(3) Báo cáo liệt kê các công việc bảo dưỡng đã thực hiện cho tàu bay quốc tịch Việt Nam;

²⁰ Khoản này được sửa đổi, bổ sung theo quy định tại Mục 7 Phụ lục IV sửa đổi, bổ sung một số điều của Phần 5 Bộ Quy chế an toàn hàng không dân dụng lĩnh vực tàu bay và khai thác tàu bay ban hành kèm theo Thông tư số 03/2016/TT-BGTVT ngày 31 tháng 3 năm 2016, có hiệu lực kể từ ngày 15 tháng 5 năm 2016.

²¹ Khoản này được sửa đổi, bổ sung theo quy định tại Mục 7 Phụ lục IV sửa đổi, bổ sung một số điều của Phần 5 Bộ Quy chế an toàn hàng không dân dụng lĩnh vực tàu bay và khai thác tàu bay ban hành kèm theo Thông tư số 03/2016/TT-BGTVT ngày 31 tháng 3 năm 2016, có hiệu lực kể từ ngày 15 tháng 5 năm 2016.

Bộ quy chế An toàn hàng không dân dụng lĩnh vực tàu bay và khai thác tàu bay - Phần 5

(4) Thông tin bổ sung bất kỳ mà Cục HKVN yêu cầu.

(c) Người làm đơn đề nghị gia hạn Giấy chứng nhận phê chuẩn AMO phải gửi trực tiếp hoặc thông qua bưu điện 01 bộ hồ sơ đề nghị cấp Giấy chứng nhận phê chuẩn AMO. Ngoại trừ đơn đề nghị phải là bản gốc, các tài liệu khác là bản sao.

(d) Cục HKVN kiểm tra tính hợp lệ của hồ sơ trong thời hạn 3 ngày làm việc, kể từ ngày tiếp nhận hồ sơ; thông báo trực tiếp hoặc bằng văn bản cho người làm đơn nếu hồ sơ bị từ chối.

(e) Trường hợp hồ sơ được chấp nhận, trong thời hạn 7 ngày làm việc, kể từ ngày tiếp nhận hồ sơ, Cục HKVN xem xét nội dung hồ sơ, thống nhất và thông báo chính thức kế hoạch kiểm tra tổ chức AMO.

(f) Trong thời hạn 20 ngày, kể từ ngày tiếp nhận hồ sơ, Cục HKVN gia hạn Giấy chứng nhận phê chuẩn AMO nếu thấy rằng đội ngũ nhân viên, cơ sở nhà xưởng, hồ sơ, năng lực bảo dưỡng và chất lượng công việc đã thực hiện đáp ứng các quy định của Phần này, hoặc thông báo từ chối gia hạn bằng văn bản, có nêu rõ lý do.

CHƯƠNG E: ĐIỀU HÀNH**5.080 ÁP DỤNG**

(a) Chương này đưa ra các yêu cầu chung áp dụng cho việc điều hành thường xuyên AMO.

5.083 BỘ MÁY ĐIỀU HÀNH CỦA AMO

(a) AMO phải có giám đốc điều hành, người có đủ quyền điều hành để đảm bảo tổ chức tuân thủ các yêu cầu đối với AMO và được Cục HKVN chấp thuận.

(b)²² Khi thực hiện các công việc bảo dưỡng được phê chuẩn, AMO phải có đủ bộ máy điều hành được đào tạo, có đủ năng lực và thẩm quyền để thực hiện nhiệm vụ đối với các vị trí dưới đây:

1. Quản lý bảo dưỡng nội trường;
2. Quản lý bảo dưỡng ngoại trường;
3. Quản lý xưởng bảo dưỡng thiết bị;

²² Khoản này được sửa đổi, bổ sung theo quy định tại Khoản a Mục 1 Phụ lục 5 sửa đổi, bổ sung một số điều của Phần 5 Bộ Quy chế An toàn hàng không dân dụng lĩnh vực tàu bay và khai thác tàu bay ban hành kèm theo Thông tư số 42/2020/TT-BGTVT ngày 31 tháng 12 năm 2020, có hiệu lực kể từ ngày 15 tháng 3 năm 2021.

Bộ quy chế An toàn hàng không dân dụng lĩnh vực tàu bay và khai thác tàu bay - Phần 5

4. Quản lý đảm bảo chất lượng và an toàn.

(c) Cục HKVN có thể phê chuẩn các chức vụ và số lượng chức vụ khác với các chức vụ được liệt kê ở trên, nếu AMO có thể chứng minh rằng tổ chức có thể vận hành với mức an toàn cao nhất dưới sự điều hành của bộ máy điều hành theo đề nghị, do:

(1) Bản chất công việc bảo dưỡng;

(2) Số lượng, kiểu loại tàu bay và thiết bị tàu bay được bảo dưỡng; và

(3) Mức độ phức tạp của hoạt động bảo dưỡng.

(d) ²³ Trách nhiệm của bộ máy điều hành được quy định tại Phụ lục 1 Điều 5.083.

5.085 QUẢNG CÁO

(a) Tổ chức bảo dưỡng không được quảng cáo là AMO trước khi được cấp Giấy chứng nhận phê chuẩn.

(b) Tổ chức AMO không được phép công bố các thông tin sai lệch về tổ chức của mình hoặc các thông tin nhằm cố tình gây ra sự hiểu sai của công luận về AMO.

(c) Khi hoạt động quảng cáo thể hiện tổ chức đã được phê chuẩn, phải nêu rõ số Giấy chứng nhận phê chuẩn mà tổ chức được cấp.

5.087 TÀI LIỆU GIẢI TRÌNH TỔ CHỨC BẢO DƯỠNG

(a) Tài liệu giải trình tổ chức bảo dưỡng phải được cung cấp cho đội ngũ nhân viên bảo dưỡng liên quan sử dụng.

(b) Tổ chức bảo dưỡng phải đảm bảo tài liệu giải trình được sửa đổi khi cần thiết để các nội dung được cập nhật.

(c) Tài liệu giải trình tổ chức bảo dưỡng và các sửa đổi tiếp theo phải được Cục HKVN phê chuẩn trước khi đưa vào sử dụng.

(d) Tài liệu giải trình và các sửa đổi phải được cung cấp kịp thời cho tất cả các tổ chức và cá nhân thực hiện các chức năng thuộc phạm vi áp dụng của tài liệu.

(e) Tài liệu giải trình tổ chức bảo dưỡng phải nêu rõ phạm vi công việc của AMO, các yêu cầu liên quan để được phê chuẩn việc cấp xác nhận bảo dưỡng cho tàu bay và các thiết bị tàu bay.

²³ Khoản này được bổ sung theo quy định tại Khoản b Mục 1 Phụ lục 5 sửa đổi, bổ sung một số điều của Phần 5 Bộ Quy chế An toàn hàng không dân dụng lĩnh vực tàu bay và khai thác tàu bay ban hành kèm theo Thông tư số 42/2020/TT-BGTVT ngày 31 tháng 12 năm 2020, có hiệu lực kể từ ngày 15 tháng 3 năm 2021.

Bộ quy chế An toàn hàng không dân dụng lĩnh vực tàu bay và khai thác tàu bay - Phần 5

(f) Tài liệu giải trình tổ chức và các tài liệu hướng dẫn khác được xác định trong tài liệu giải trình tổ chức phải:

(1) Bao gồm các chỉ dẫn và thông tin cần thiết để cho phép đội ngũ nhân viên liên quan thực hiện các chức trách nhiệm vụ của mình với mức an toàn cao;

(2) Được xây dựng ở dạng dễ sửa đổi và bao gồm hệ thống cho phép đội ngũ nhân viên xác định tình trạng hiện hành của tài liệu;

(3) Có ngày tháng năm sửa đổi cuối cùng in trên mỗi trang có sửa đổi;

(4) Không trái với quy chế này, hướng dẫn thực hiện quy chế hoặc phạm vi phê chuẩn của AMO; và

(5) Bao gồm các tham chiếu tới Bộ QCATHK²⁴.

Ghi chú: Phụ lục 1 Điều 5.087 về nội dung của Tài liệu giải trình tổ chức bảo dưỡng.

Phụ lục 2 Điều 5.087 quy định trình tự, thủ tục sửa đổi, bổ sung tài liệu giải trình tổ chức bảo dưỡng tàu bay của Người khai thác

5.090 CÁC QUY TRÌNH BẢO DƯỠNG VÀ HỆ THỐNG ĐẢM BẢO CHẤT LƯỢNG ĐỘC LẬP

(a) AMO phải xây dựng các quy trình được Cục HKVN chấp thuận, để đảm bảo thực hành bảo dưỡng tốt và tuân thủ các yêu cầu liên quan trong các hướng dẫn thực hiện quy chế, sao cho tàu bay và các thiết bị tàu bay có thể được bảo dưỡng một cách hoàn hảo trước khi cho phép khai thác.

(b) AMO phải xây dựng hệ thống đảm bảo chất lượng độc lập, được Cục HKVN chấp thuận, để giám sát sự phù hợp của các quy trình và sự tuân thủ các quy trình đó; hệ thống kiểm tra để đảm bảo tất cả các công việc bảo dưỡng được thực hiện một cách hoàn hảo, tuân thủ quy định về bảo đảm an toàn.

Ghi chú: Hệ thống đảm bảo chất lượng có thể là hệ thống chất lượng độc lập dưới sự kiểm soát của giám đốc chất lượng, người đánh giá các quy trình bảo dưỡng và tính chính xác của quá trình bảo đảm an toàn tương đương.

(c) Hệ thống đảm bảo chất lượng phải có quy trình để AMO thực hiện đánh giá lần đầu và đánh giá định kỳ đội ngũ nhân viên thực hiện các công việc bảo dưỡng.

²⁴ Điểm này được sửa đổi, bổ sung theo quy định tại Mục 9 Phụ lục IV sửa đổi, bổ sung một số điều của Phần 5 Bộ Quy chế an toàn hàng không dân dụng lĩnh vực tàu bay và khai thác tàu bay ban hành kèm theo Thông tư số 03/2016/TT-BGTVT ngày 31 tháng 3 năm 2016, có hiệu lực kể từ ngày 15 tháng 5 năm 2016.

Bộ quy chế An toàn hàng không dân dụng lĩnh vực tàu bay và khai thác tàu bay - Phần 5

(d) Việc giám sát sự tuân thủ bao gồm hệ thống thông tin phản hồi tới bộ máy điều hành, hệ thống đảm bảo chất lượng và giám đốc điều hành, để đảm bảo có các hành động khắc phục đối với các khiếm khuyết được phát hiện.

(e) Các quy trình bảo dưỡng phải bao trùm tất cả các khía cạnh của hoạt động bảo dưỡng và mô tả các tiêu chuẩn mà AMO sẽ tuân theo, bao gồm cả thiết kế tàu bay/thiết bị tàu bay, các tiêu chuẩn của AMO và Người khai thác tàu bay.

(f) Các quy trình bảo dưỡng phải tuân thủ các quy định và giới hạn của Phần này.

(g) Hệ thống đảm bảo chất lượng phải có đủ nhân sự để đánh giá tất cả các quy trình bảo dưỡng, theo định kỳ hàng năm cho từng loại tàu bay được bảo dưỡng, như mô tả trong tài liệu giải trình tổ chức bảo dưỡng, theo chương trình được phê chuẩn.

(h) Hệ thống đảm bảo chất lượng của AMO phải chỉ rõ thời hạn tiến hành đánh giá, thời điểm kết thúc, và phải tổ chức hệ thống lưu giữ hồ sơ đánh giá, để có thể trình Cục HKVN khi được yêu cầu. Hệ thống đánh giá chất lượng phải có các phương tiện để các báo cáo đánh giá chất lượng, trong đó có quan sát về những sự không phù hợp hoặc tiêu chuẩn thấp được báo cáo cho giám đốc điều hành.

Ghi chú: Xem Phụ lục 1 Điều 5.090 để có các yêu cầu của hệ thống đảm bảo chất lượng.

5.093 GIẢI TRÌNH NĂNG LỰC

(a) AMO phải xây dựng và lưu giữ tài liệu giải trình năng lực được Cục HKVN phê chuẩn. Tổ chức bảo dưỡng không được thực hiện bảo dưỡng, bảo dưỡng dự phòng, hoặc cải tiến vật phẩm hàng không cho đến khi vật phẩm đó được liệt kê trong tài liệu giải trình năng lực theo yêu cầu của Phần này.

(b) Tài liệu giải trình năng lực phải chỉ rõ kiểu, loại, số quy cách hoặc tên gọi khác của nhà sản xuất vật phẩm.

(c) Vật phẩm chỉ có thể được liệt kê trong tài liệu giải trình năng lực nếu thuộc năng định và cấp đã được phê chuẩn trong Giấy chứng nhận phê chuẩn tổ chức bảo dưỡng, và chỉ sau khi tổ chức bảo dưỡng đã thực hiện tự đánh giá theo quy định của Phần này.

(1) Tổ chức bảo dưỡng phải thực hiện tự đánh giá năng lực để thực hiện bảo dưỡng vật phẩm theo quy định của Điều này nhằm đảm bảo sự đầy đủ về cơ sở nhà xưởng, trang thiết bị, vật liệu, dữ liệu bảo dưỡng, các quy trình, đội ngũ nhân viên được đào tạo để thực hiện công việc bảo dưỡng vật phẩm theo yêu cầu của Phần này;

Bộ quy chế An toàn hàng không dân dụng lĩnh vực tàu bay và khai thác tàu bay - Phần 5

(2) Nếu tổ chức bảo dưỡng xác định có đủ năng lực, thì có thể đưa vật phẩm vào tài liệu giải trình năng lực.

(d) Hồ sơ đánh giá nêu tại khoản (c) của Điều này phải được ký bởi giám đốc điều hành và phải được AMO lưu giữ.

(e) Khi liệt kê vật phẩm bổ sung vào tài liệu giải trình năng lực của mình, tổ chức bảo dưỡng gửi một bản sao cho Cục HKVN.

(f) Tài liệu giải trình năng lực phải luôn có đủ để công chúng và Cục HKVN kiểm tra.

(g) Hồ sơ tự đánh giá phải có đầy đủ để Cục HKVN kiểm tra.

(h) AMO phải lưu giữ tài liệu giải trình năng lực và hồ sơ tự đánh giá 24 tháng kể từ ngày giám đốc điều hành chấp thuận chúng.

5.095 YÊU CẦU VỀ NHÂN SỰ VÀ ĐÀO TẠO

(a) AMO phải bổ nhiệm nhân sự cho bộ máy điều hành được Cục HKVN chấp thuận. Trong trách nhiệm của những người này có việc đảm bảo cho AMO tuân thủ các yêu cầu của Phần này.

(b) Việc bổ nhiệm nhân sự vào các chức vụ điều hành phải thể hiện được cơ cấu điều hành của AMO, và phải bảo đảm tất cả các chức năng của AMO nêu tại Phần này.

(c) Các cán bộ điều hành phải chịu trách nhiệm trực tiếp trước giám đốc điều hành.

(d) AMO phải có đủ nhân sự để lập kế hoạch, thực hiện, giám sát và kiểm tra và cấp Giấy chứng nhận cho phép khai thác phù hợp với phê chuẩn.

(e) Năng lực của đội ngũ nhân viên tham gia bảo dưỡng phải được đánh giá theo quy trình và tiêu chuẩn được Cục HKVN chấp thuận.

(f) Nhân viên ký xác nhận bảo dưỡng hoặc Giấy chứng nhận cho phép khai thác phải được đánh giá theo các yêu cầu của Phần 4 và Phần 7, căn cứ theo công việc thực hiện và được Cục HKVN chấp thuận.

(g)²⁵ Đội ngũ nhân viên bảo dưỡng và ký xác nhận bảo dưỡng phải đáp ứng các yêu cầu về phân loại, được đào tạo ban đầu và đào tạo lại, bao gồm đào tạo về chuyên môn, an toàn và yếu tố con người theo các nhiệm vụ và trách nhiệm được phân công, phù hợp với chương trình được Cục Hàng không Việt Nam chấp thuận.

²⁵ Khoản này được sửa đổi, bổ sung theo quy định tại Mục 10 Phụ lục IV sửa đổi, bổ sung một số điều của Phần 5 Bộ Quy chế an toàn hàng không dân dụng lĩnh vực tàu bay và khai thác tàu bay ban hành kèm theo Thông tư số 03/2016/TT-BGTVT ngày 31 tháng 3 năm 2016, có hiệu lực kể từ ngày 15 tháng 5 năm 2016.

Bộ quy chế An toàn hàng không dân dụng lĩnh vực tàu bay và khai thác tàu bay - Phần 5

(h) Chương trình đào tạo do AMO xây dựng phải bao gồm đào tạo kiến thức và kỹ năng liên quan đến yếu tố và khả năng con người, bao gồm hiệp đồng với nhân viên bảo dưỡng khác và tổ lái.

²⁶ Ghi chú: Các yêu cầu chi tiết về đào tạo nhân lực quy định tại Phụ lục 1 Điều 5.095.

(i)²⁷ Ngoài những nhân viên bảo dưỡng quy định tại Điều 7.043 Phần 7 Bộ QCATK, AMO có thể thiết lập đội ngũ các nhân viên được tổ chức bảo dưỡng ủy quyền như: nhân viên sửa chữa thân cánh, sửa chữa hệ thống tạo lực đẩy, sửa chữa tấm kim loại, sửa chữa vật liệu tổng hợp, nhân viên sơn, nhân viên sửa chữa nội thất (khoang khách). Những nhân viên này chỉ được ký xác nhận hoàn thành một công việc bảo dưỡng cụ thể do mình trực tiếp thực hiện và không được ký xác nhận bảo dưỡng cho phép tàu bay, thiết bị tàu bay vào khai thác.

(k)²⁸ AMO phải xây dựng chương trình đào tạo, huấn luyện và hệ thống kiểm tra sát hạch hoặc đánh giá năng lực cho các vị trí công việc nhằm đáp ứng các chức năng của AMO và được nêu trong tài liệu Giải trình tổ chức bảo dưỡng.

(l)²⁹ Tổ chức AMO phải đảm bảo các nhân viên thực hiện hoặc kiểm soát thử nghiệm không phá hủy (NDT) cấu trúc tàu bay hoặc các thiết bị tàu bay và các nhân viên thực hiện công việc thuộc các chuyên ngành như sơn, hàn phải được đánh giá năng lực phù hợp theo tài liệu tiêu chuẩn được Cơ quan an toàn hàng không Châu Âu (EASA) hoặc Cục Hàng không liên bang Mỹ (FAA) áp dụng được Cục HKVN công nhận.

²⁶ Ghi chú này được sửa đổi, bổ sung theo quy định tại Mục 3 Phụ lục 5 sửa đổi, bổ sung một số điều của Phần 5 Bộ Quy chế An toàn hàng không dân dụng lĩnh vực tàu bay và khai thác tàu bay ban hành kèm theo Thông tư số 42/2020/TT-BGTVT ngày 31 tháng 12 năm 2020, có hiệu lực kể từ ngày 15 tháng 3 năm 2021.

²⁷ Khoản này được bổ sung theo quy định tại Mục 2 Phụ lục 5 sửa đổi, bổ sung một số điều của Phần 5 Bộ Quy chế An toàn hàng không dân dụng lĩnh vực tàu bay và khai thác tàu bay ban hành kèm theo Thông tư số 42/2020/TT-BGTVT ngày 31 tháng 12 năm 2020, có hiệu lực kể từ ngày 15 tháng 3 năm 2021.

²⁸ Khoản này được bổ sung theo quy định tại Mục 2 Phụ lục 5 sửa đổi, bổ sung một số điều của Phần 5 Bộ Quy chế An toàn hàng không dân dụng lĩnh vực tàu bay và khai thác tàu bay ban hành kèm theo Thông tư số 42/2020/TT-BGTVT ngày 31 tháng 12 năm 2020, có hiệu lực kể từ ngày 15 tháng 3 năm 2021.

²⁹ Khoản này được bổ sung theo quy định tại Mục 2 Phụ lục 5 sửa đổi, bổ sung một số điều của Phần 5 Bộ Quy chế An toàn hàng không dân dụng lĩnh vực tàu bay và khai thác tàu bay ban hành kèm theo Thông tư số 42/2020/TT-BGTVT ngày 31 tháng 12 năm 2020, có hiệu lực kể từ ngày 15 tháng 3 năm 2021.

Bộ quy chế An toàn hàng không dân dụng lĩnh vực tàu bay và khai thác tàu bay - Phần 5**5.097 HỒ SƠ ĐỘI NGŨ NHÂN VIÊN XÁC NHẬN BẢO DƯỠNG**

(a) AMO phải có danh sách đội ngũ nhân viên xác nhận bảo dưỡng, trong đó bao gồm chi tiết về phạm vi được ủy quyền của họ.

(b) Đội ngũ nhân viên xác nhận bảo dưỡng phải được thông báo rõ bằng văn bản phạm vi được ủy quyền của họ.

Ghi chú: Xem Phụ lục 1 Điều 5.097 để biết các yêu cầu chi tiết liên quan đến hồ sơ nhân viên xác nhận bảo dưỡng.

5.100 CHƯƠNG TRÌNH AN TOÀN³⁰

(a) AMO phải có hệ thống quản lý an toàn đáp ứng các yêu cầu quy trình trong Phần 1 Chương I Bộ QCATHK và được Cục Hàng không Việt Nam chấp thuận.

(b) Hệ thống quản lý an toàn của AMO phải xác định rõ các ranh giới về trách nhiệm an toàn trong toàn bộ tổ chức bảo dưỡng, bao gồm cả trách nhiệm trực tiếp về an toàn của bộ máy điều hành cao nhất.

CHƯƠNG F: HỒ SƠ BẢO DƯỠNG**5.110 ÁP DỤNG**

(a) Chương này đưa ra các yêu cầu chung áp dụng đối với hồ sơ bảo dưỡng của AMO.

5.113 TỔNG QUÁT

(a) AMO phải lập hồ sơ chi tiết cho tất cả công việc bảo dưỡng được thực hiện theo cách thức và mẫu biểu được Cục HKVN chấp thuận.

(b) AMO phải cung cấp một bản sao Giấy chứng nhận cho phép khai thác cho Người khai thác tàu bay, bao gồm:

- (1) Tham chiếu tới dữ liệu bảo dưỡng được sử dụng cho công việc bảo dưỡng đó;
- (2) Một bản sao của dữ liệu bảo dưỡng liên quan trong trường hợp sửa chữa lớn hoặc cải tiến kỹ thuật.

(c) AMO phải lưu giữ chi tiết hồ sơ bảo dưỡng để thể hiện tất cả các yêu cầu về ký Giấy chứng nhận cho phép khai thác đã được đáp ứng.

³⁰ Điều này được sửa đổi, bổ sung theo quy định tại Mục 11 Phụ lục IV sửa đổi, bổ sung một số điều của Phần 5 Bộ Quy chế an toàn hàng không dân dụng lĩnh vực tàu bay và khai thác tàu bay ban hành kèm theo Thông tư số 03/2016/TT-BGTVT ngày 31 tháng 3 năm 2016, có hiệu lực kể từ ngày 15 tháng 5 năm 2016.

Bộ quy chế An toàn hàng không dân dụng lĩnh vực tàu bay và khai thác tàu bay - Phần 5

(d) Các hồ sơ bảo dưỡng, các dữ liệu được phê chuẩn, phải được lưu giữ 24 tháng tính từ ngày tàu bay hoặc thiết bị tàu bay được AMO cấp Giấy chứng nhận cho phép khai thác.

Ghi chú: Nếu Người khai thác tàu bay thuê AMO lưu giữ các Giấy chứng nhận cho phép khai thác tàu bay và các dữ liệu được phê chuẩn liên quan, thì thời hạn lưu giữ phải đáp ứng các yêu cầu về lưu giữ hồ sơ tại Phần 4.

5.115 LẬP HỒ SƠ BẢO DƯỠNG VÀ CẢI TIẾN

(a) Người thực hiện bảo dưỡng, bảo dưỡng dự phòng, tân tạo (rebuild), hoặc cải tiến tàu bay/thiết bị tàu bay, phải lập hồ sơ bảo dưỡng của thiết bị đó, bao gồm:

- (1) Mô tả công việc thực hiện và tham chiếu dữ liệu;
- (2) Ngày tháng năm hoàn thành công việc;
- (3) Họ tên người thực hiện công việc, nếu không phải là người được chỉ rõ trong khoản này;
- (4) Chữ ký, số Giấy chứng nhận phê chuẩn, loại Giấy chứng nhận phê chuẩn của người phê chuẩn công việc, nếu công việc thực hiện trên tàu bay/thiết bị tàu bay đạt yêu cầu;
- (5) Chữ ký của người được ủy quyền, số Giấy chứng nhận phê chuẩn của AMO, loại Giấy chứng nhận phê chuẩn của người phê chuẩn hoặc không phê chuẩn Giấy chứng nhận cho phép khai thác tàu bay, thân cánh, động cơ tàu bay, cánh quạt, thiết bị phụ, bộ phận cấu thành hoặc một phần của chúng;
- (6) Chữ ký là một phần của xác nhận bảo dưỡng chỉ cho công việc được thực hiện;
- (7) Ngoài các nội dung phải đưa vào hồ sơ bảo dưỡng theo yêu cầu của mục này, các cải tiến lớn và sửa chữa lớn phải được lập hồ sơ theo mẫu do Cục HKVN quy định.

5.117 LẬP HỒ SƠ ĐẠI TU

(a) Không người nào được lập hồ sơ đại tu tàu bay hoặc thiết bị tàu bay, nếu tàu bay hoặc thiết bị tàu bay không được:

- (1) Phân rã, làm sạch, kiểm tra như cho phép, sửa chữa theo yêu cầu, lắp ráp lại, bằng các phương pháp, kỹ thuật, thực hành được Cục HKVN chấp thuận; và
- (2) Thử nghiệm theo các tiêu chuẩn và các dữ liệu được phê chuẩn, hoặc theo các tiêu chuẩn và dữ liệu hiện hành do chủ sở hữu Giấy chứng nhận loại, Giấy

Bộ quy chế An toàn hàng không dân dụng lĩnh vực tàu bay và khai thác tàu bay - Phần 5

chứng nhận loại bổ sung hoặc giấy phép sản xuất thiết bị, phụ tùng, vật liệu ban hành, được Cục HKVN chấp thuận.

Ghi chú: Xem định nghĩa đại tu tại Phần 4.

5.120 LẬP HỒ SƠ TÂN TẠO

(a) Không người nào được lập hồ sơ tân tạo tàu bay hoặc thiết bị tàu bay, nếu tàu bay hoặc thiết bị tàu bay không được:

- (1) Phân rã, làm sạch, kiểm tra như cho phép;
- (2) Sửa chữa theo yêu cầu; và
- (3) Lắp ráp lại, và thử nghiệm đạt các dung sai và giới hạn như mới, hoặc phê chuẩn tăng hoặc giảm kích thước.

Ghi chú: Xem định nghĩa tân tạo tại Phần 4.

5.123 LẬP HỒ SƠ XÁC NHẬN BẢO DƯỠNG

(a) Không người nào được phê chuẩn cho phép khai thác tàu bay hoặc thiết bị tàu bay đã được bảo dưỡng, trừ khi:

- (1) Các hồ sơ bảo dưỡng đã được lập xong;
- (2) Hồ sơ sửa chữa hoặc cải tiến làm theo mẫu do Cục HKVN phê chuẩn hoặc cung cấp đã được lập hoàn chỉnh theo quy định.

(b) Nếu sửa chữa hoặc cải tiến ảnh hưởng đến các giới hạn khai thác hoặc dữ liệu bay cho trong tài liệu hướng dẫn bay (AFM) được phê chuẩn, thì các giới hạn hoặc dữ liệu bay đó phải được sửa đổi một cách thích hợp và đưa vào áp dụng theo quy định.

5.125 HỒ SƠ BẢO DƯỠNG CHO CÔNG VIỆC KIỂM TRA

(a) Nhân viên ký cho phép/hoặc không cho phép tàu bay, thiết bị tàu bay vào khai thác sau khi thực hiện công việc kiểm tra theo các quy định của Phần này, phải ghi chép vào hồ sơ bảo dưỡng cho công việc kiểm tra với các thông tin sau:

- (1) Loại hình kiểm tra và mô tả vắn tắt mức độ kiểm tra;
- (2) Ngày tháng năm thực hiện công việc kiểm tra, giờ bay từ đầu và số lần hạ cánh tổng cộng của tàu bay; và
- (3) Chữ ký được ủy quyền, số Giấy chứng nhận phê chuẩn của AMO, loại Giấy chứng nhận phê chuẩn của người phê chuẩn hoặc không phê chuẩn cho phép khai thác tàu bay, thân cánh, động cơ tàu bay, cánh quạt, thiết bị, bộ phận cấu thành, hoặc một phần của chúng;

Bộ quy chế An toàn hàng không dân dụng lĩnh vực tàu bay và khai thác tàu bay - Phần 5

(4) Nếu tàu bay được kết luận là đủ điều kiện bay và được phê chuẩn cho phép khai thác, thì đưa ra lời cam kết sau đây, hoặc tương tự: Tôi xác nhận rằng tàu bay này đã được kiểm tra phù hợp với (dạng kiểm tra) và được kết luận là ở trong tình trạng đủ điều kiện bay;

(5) Nếu tàu bay không được phê chuẩn cho phép khai thác vì cần bảo dưỡng thêm, hoặc không phù hợp với các tiêu chuẩn kỹ thuật áp dụng, các chỉ lệnh đủ điều kiện bay, hoặc các dữ liệu được phê chuẩn khác, thì đưa ra lời cam kết sau đây, hoặc tương tự: Tôi xác nhận rằng tàu bay này đã được kiểm tra phù hợp với (dạng kiểm tra) và danh mục các khiếm khuyết và các hạng mục không đủ điều kiện bay (ghi rõ ngày tháng năm) được cung cấp cho chủ sở hữu hoặc Người khai thác tàu bay; và

(6) Nếu kiểm tra được thực hiện theo chương trình kiểm tra được cung cấp trong Phần 4, thì hồ sơ phải chỉ rõ chương trình kiểm tra được thực hiện và bao gồm cam kết rằng kiểm tra đã được thực hiện phù hợp với nội dung và các quy trình của chương trình đó.

5.127 DANH MỤC CÁC KHIẾM KHUYẾT

(a) Nếu người thực hiện kiểm tra yêu cầu theo Phần này cho rằng tàu bay không đủ điều kiện bay hoặc không đáp ứng dữ liệu Giấy chứng nhận phê chuẩn loại áp dụng, các chỉ lệnh đủ điều kiện bay, hoặc các dữ liệu được phê chuẩn khác, thì người đó phải cung cấp cho chủ sở hữu hoặc người thuê tàu bay danh mục, với chữ ký, các khiếm khuyết đó.

CHƯƠNG G: CƠ SỞ NHÀ XƯỞNG, TRANG THIẾT BỊ VÀ DỮ LIỆU**5.130 ÁP DỤNG**

(a) Chương này đưa ra các yêu cầu chung áp dụng cho cơ sở nhà xưởng, trang thiết bị và dữ liệu của AMO.

5.133 TỔNG QUÁT

(a) AMO phải có đầy đủ đội ngũ nhân viên, cơ sở nhà xưởng, trang thiết bị, vật liệu về số lượng và chất lượng đáp ứng các tiêu chuẩn yêu cầu cho việc cấp Giấy chứng nhận phê chuẩn và năng định của tổ chức bảo dưỡng.

5.135 YÊU CẦU VỀ CƠ SỞ NHÀ XƯỞNG

(a) Cơ sở nhà xưởng phải thích hợp cho tất cả công việc theo kế hoạch để đảm bảo không bị ảnh hưởng bởi các yếu tố thời tiết.

Bộ quy chế An toàn hàng không dân dụng lĩnh vực tàu bay và khai thác tàu bay - Phần 5

(b) Môi trường làm việc phải thích hợp cho các công việc được thực hiện và không được ảnh hưởng đến hiệu suất làm việc của đội ngũ nhân viên.

(c) Văn phòng làm việc phải phù hợp cho bộ máy điều hành, các bộ phận đảm bảo chất lượng, lập kế hoạch, kỹ thuật và thống kê kỹ thuật.

(d) Các xưởng chuyên dụng phải được ngăn cách với các khoang (bay) của hanga, một cách thích hợp, để đảm bảo môi trường làm việc và không xảy ra ô nhiễm khu vực làm việc.

(e) Phải có kho bảo quản trang thiết bị, dụng cụ, thiết bị tàu bay và vật liệu.

(f) Điều kiện bảo quản phải đảm bảo an toàn cho các thiết bị dùng được, ngăn cách thiết bị dùng được với thiết bị không dùng được, phòng ngừa sự suy giảm chất lượng và hư hỏng của thiết bị bảo quản trong kho.

(g) ³¹Cơ sở nhà xưởng phải đáp ứng các yêu cầu về bảo vệ môi trường quy định tại Thông tư số 53/2012/TT-BGTVT ngày 25/12/2012 của Bộ Giao thông vận tải quy định về bảo dưỡng môi trường trong hoạt động hàng không dân dụng.

Ghi chú: Xem Phụ lục 1 Điều 5.135 để biết chi tiết các yêu cầu về cơ sở nhà xưởng.

5.137 TRANG THIẾT BỊ, DỤNG CỤ VÀ VẬT LIỆU

(a) AMO phải có đầy đủ trang thiết bị, dụng cụ và vật liệu cần thiết để thực hiện các công việc được phê chuẩn. Trang thiết bị, dụng cụ và vật liệu phải được AMO kiểm soát hoàn toàn. “Phải có đầy đủ” trong trường hợp này được hiểu là phải thường xuyên có các trang thiết bị, dụng cụ và vật liệu cần thiết và ở trạng thái tốt để sẵn sàng cho việc sử dụng, ngoại trừ những dụng cụ ít sử dụng đến mức không cần thường xuyên phải có.

(b)³² Cục Hàng không Việt Nam có thể miễn trừ việc AMO phải sở hữu các trang thiết bị và dụng cụ chuyên dụng để thực hiện bảo dưỡng hoặc sửa chữa tàu bay, thiết bị tàu bay nêu trong Tài liệu phạm vi hoạt động của AMO nếu các trang thiết bị và dụng cụ được thuê mượn bằng hợp đồng và được AMO kiểm soát đầy đủ khi cần.

³¹ Khoản này được bổ sung theo quy định tại Mục 12 Phụ lục IV sửa đổi, bổ sung một số điều của Phần 5 Bộ Quy chế an toàn hàng không dân dụng lĩnh vực tàu bay và khai thác tàu bay ban hành kèm theo Thông tư số 03/2016/TT-BGTVT ngày 31 tháng 3 năm 2016, có hiệu lực kể từ ngày 15 tháng 5 năm 2016.

³² Khoản này được sửa đổi, bổ sung theo quy định tại khoản a Mục 13 Phụ lục IV sửa đổi, bổ sung một số điều của Phần 5 Bộ Quy chế an toàn hàng không dân dụng lĩnh vực tàu bay và khai thác tàu bay ban hành kèm theo Thông tư số 03/2016/TT-BGTVT ngày 31 tháng 3 năm 2016, có hiệu lực kể từ ngày 15 tháng 5 năm 2016.

Bộ quy chế An toàn hàng không dân dụng lĩnh vực tàu bay và khai thác tàu bay - Phần 5

(c) AMO phải kiểm soát trang thiết bị, dụng cụ chính xác, thiết bị thử nghiệm sử dụng để xác định tình trạng đủ điều kiện bay hoặc các khiếm khuyết.

(d)³³ AMO phải đảm bảo các trang thiết bị, dụng cụ, thiết bị thử nghiệm sử dụng trong kiểm tra sản phẩm hoặc để xác định tính đủ điều kiện bay phải được hiệu chuẩn để đảm bảo tính chính xác, đáp ứng các tiêu chuẩn được chấp thuận bởi Cục HKVN và có khả năng truy nguyên tới các tiêu chuẩn do tổ chức thiết kế của trang thiết bị, dụng cụ, thiết bị thử nghiệm đó ban hành.

(e) AMO phải lưu giữ hồ sơ hiệu chuẩn và các chuẩn sử dụng để hiệu chuẩn.

Ghi chú: Xem Phụ lục 1 Điều 5.137 để biết các yêu cầu chi tiết liên quan đến thiết bị, dụng cụ và vật liệu.

5.140 DỮ LIỆU KỸ THUẬT ĐỦ ĐIỀU KIỆN BAY

(a)³⁴ AMO phải có đầy đủ dữ liệu được phê chuẩn thích hợp với công việc thực hiện được phê chuẩn do Cục Hàng không Việt Nam, tổ chức thiết kế tàu bay, thiết bị tàu bay, các tổ chức thiết kế được phê chuẩn của quốc gia sản xuất và quốc gia thiết kế cung cấp.

Ghi chú: Cục HKVN có thể chấp thuận và yêu cầu AMO phải có đầy đủ dữ liệu do các nhà chức trách khác hoặc tổ chức thiết kế cung cấp.

(b) Khi AMO sửa đổi dữ liệu được phê chuẩn nêu tại khoản (a) sang dạng trình bày có lợi hơn cho các hoạt động bảo dưỡng, thì AMO đó phải trình Cục HKVN chấp thuận sửa đổi tài liệu giải trình tổ chức bảo dưỡng.

(c) Toàn bộ dữ liệu được phê chuẩn mà AMO sử dụng phải được cập nhật và sẵn sàng để đội ngũ nhân viên có thể truy cập để thực hiện các nhiệm vụ của mình.

Ghi chú: Xem Phụ lục 1 Điều 5.140 để biết các yêu cầu chi tiết liên quan đến dữ liệu được phê chuẩn.

CHƯƠNG H: CÁC QUY TẮC VẬN HÀNH AMO**5.150 XÁC NHẬN BẢO DƯỠNG**

(a) Xác nhận bảo dưỡng phải được cấp bởi đội ngũ nhân viên xác nhận bảo dưỡng được ủy quyền thích hợp, khi thấy rằng tất cả các công việc bảo dưỡng phải

³³ Khoản này được sửa đổi theo quy định tại Mục 4 Phụ lục IV sửa đổi, bổ sung một số điều của Phần 5 Bộ Quy chế an toàn hàng không dân dụng lĩnh vực tàu bay và khai thác tàu bay ban hành kèm theo Thông tư số 21/2017/TT-BGTVT ngày 30 tháng 6 năm 2017, có hiệu lực kể từ ngày 01 tháng 9 năm 2017.

³⁴ Khoản này được sửa đổi, bổ sung theo quy định tại Mục 14 Phụ lục IV sửa đổi, bổ sung một số điều của Phần 5 Bộ Quy chế an toàn hàng không dân dụng lĩnh vực tàu bay và khai thác tàu bay ban hành kèm theo Thông tư số 03/2016/TT-BGTVT ngày 31 tháng 3 năm 2016, có hiệu lực kể từ ngày 15 tháng 5 năm 2016.

Bộ quy chế An toàn hàng không dân dụng lĩnh vực tàu bay và khai thác tàu bay - Phần 5

thực hiện cho tàu bay hoặc thiết bị tàu bay đã được thực hiện đạt yêu cầu phù hợp với tài liệu giải trình tổ chức bảo dưỡng.

Ghi chú³⁵: (được bãi bỏ)

(b) ³⁶Xác nhận bảo dưỡng phải bao gồm:

1. Các chi tiết cơ bản của công việc bảo dưỡng đã được thực hiện;
2. Ngày tháng năm thực hiện bảo dưỡng;
3. Tên, số phê chuẩn của AMO;
4. Số Giấy chứng nhận phê chuẩn ủy quyền và chữ ký của người ký xác nhận bảo dưỡng;
5. Việc xác nhận bảo dưỡng được quy định tại Phụ lục 1 Điều 5.150.

5.153 BÁO CÁO VỀ TÌNH TRẠNG KHÔNG ĐỦ ĐIỀU KIỆN BAY

(a) AMO phải báo cáo Cục HKVN và tổ chức thiết kế về mọi tình trạng được phát hiện có thể là mối uy hiếp nghiêm trọng cho tàu bay.

(b) Các báo cáo phải được làm theo mẫu và cách thức do Cục HKVN quy định và bao gồm tất cả các thông tin thích hợp về tình trạng được AMO phát hiện.

(c) Khi được Người khai thác ký hợp đồng thực hiện bảo dưỡng, AMO phải báo cáo cho Người khai thác về tình trạng ảnh hưởng đến tàu bay và thiết bị tàu bay.

(d) Các báo cáo phải được làm càng sớm càng tốt, nhưng bất luận trong trường hợp nào cũng không được quá 3 ngày kể từ khi AMO phát hiện ra tình trạng phải báo cáo.

5.155 TIÊU CHUẨN THỰC HIỆN

(a) Khi thực hiện bảo dưỡng cho Người khai thác tàu bay được phê chuẩn theo Phần 12 có chương trình bảo dưỡng được phê chuẩn, AMO phải thực hiện các công việc đó phù hợp các tài liệu của Người khai thác.

(b) Ngoại trừ quy định nêu tại khoản (a), mỗi AMO phải thực hiện công việc bảo dưỡng phù hợp với các tiêu chuẩn áp dụng trong Phần 4. AMO phải có đủ các

³⁵ Ghi chú của khoản này được bãi bỏ theo quy định tại Mục 5 Phụ lục IV sửa đổi, bổ sung một số điều của Phần 5 Bộ Quy chế an toàn hàng không dân dụng lĩnh vực tàu bay và khai thác tàu bay ban hành kèm theo Thông tư số 21/2017/TT-BGTVT ngày 30 tháng 6 năm 2017, có hiệu lực kể từ ngày 01 tháng 9 năm 2017.

³⁶ Khoản này được sửa đổi, bổ sung theo quy định tại Mục 15 Phụ lục IV sửa đổi, bổ sung một số điều của Phần 5 Bộ Quy chế an toàn hàng không dân dụng lĩnh vực tàu bay và khai thác tàu bay ban hành kèm theo Thông tư số 03/2016/TT-BGTVT ngày 31 tháng 3 năm 2016, có hiệu lực kể từ ngày 15 tháng 5 năm 2016.

Bộ quy chế An toàn hàng không dân dụng lĩnh vực tàu bay và khai thác tàu bay - Phần 5

tài liệu hướng dẫn, thông báo kỹ thuật được cập nhật của nhà sản xuất tàu bay hoặc thiết bị tàu bay mà mình thực hiện bảo dưỡng.

(c) Mỗi AMO có năng định thiết bị điện tử phải tuân thủ các yêu cầu tại Phần 4 áp dụng cho các hệ thống điện tử, và phải sử dụng các vật liệu phù hợp với các tiêu chuẩn kỹ thuật được áp dụng cho thiết bị phù hợp với năng định của mình. Thiết bị thử nghiệm, thiết bị của xưởng, các tiêu chuẩn thực hiện, phương pháp thử, cải tiến và hiệu chuẩn phải phù hợp với các tiêu chuẩn kỹ thuật của nhà sản xuất hoặc các chỉ dẫn, các tiêu chuẩn kỹ thuật được áp dụng, và nếu không có quy định khác, chấp nhận áp dụng các thông lệ đã được kiểm chứng từ các nhà sản xuất thiết bị điện tử tàu bay.

Bộ quy chế An toàn hàng không dân dụng lĩnh vực tàu bay và khai thác tàu bay - Phần 5**CÁC PHỤ LỤC****PHỤ LỤC 1 ĐIỀU 5.033 : QUY ĐỊNH MẪU ĐƠN ĐỀ NGHỊ CẤP GIẤY CHỨNG NHẬN TỔ CHỨC BẢO DƯỠNG³⁷**

	ĐƠN XIN PHÊ CHUẨN GIẤY CHỨNG NHẬN TỔ CHỨC BẢO DƯỠNG APPLICATION FOR APPROVED MAINTENANCE ORGANIZATION CERTIFICATE		HƯỚNG DẪN: In hoặc đánh máy. Không viết vào những chỗ đậm màu, chỉ dành cho CAAV. Gửi bản gốc cho phòng Tiêu chuẩn an toàn bay hoặc Người được CAAV ủy quyền. Nếu cần thêm khoảng trống, sử dụng tệp đính kèm. INSTRUCTIONS: Print or type. Do not write in shaded areas, these are for CAAV use only. Submit original only to the Flight Safety Standards Department or a CAAV Authorized Person. If additional space is required, use an attachment		
	A. THÔNG TIN TỔ CHỨC BẢO DƯỠNG ĐƯỢC PHÊ CHUẨN/AMO INFORMATION:				
1. TÊN TỔ CHỨC HOẶC NGƯỜI NỘP HỒ SƠ AMO/ NAME OF AMO APPLICANT OR HOLDER		2. ĐỊA CHỈ THƯỜNG TRÚ (ĐƯỜNG PHỐ HOẶC SỐ HỘP THƯ BƯU ĐIỆN)/ PERMANENT ADDRESS (Street or PO Box Number)			
3. SỐ ĐIỆN THOẠI VÀ SỐ FAX/ TELEPHONE AND FAX		4. THÀNH PHỐ/ CITY	BANG/TỈNH STATE/PROVINCE	MÃ BƯU CỤC MAIL CODE	QUỐC GIA COUNTRY
5. VỊ TRÍ CƠ SỞ HOẠT ĐỘNG CHÍNH/ LOCATION OF MAIN OPERATIONS BASE		7. VỊ TRÍ CÁC CƠ SỞ HOẠT ĐỘNG PHỤ/ LOCATION OF SATELLITE BASE(S)			
B. ĐƠN ĐƯỢC LẬP CHO MỤC ĐÍCH/APPLICATION IS HEREBY MADE FOR:					
<input type="checkbox"/> 1. Cấp giấy chứng nhận AMO và các năng định để tiến hành bảo dưỡng, sửa chữa và đại tu được xác định dưới đây, và để phê chuẩn AMO Issuance of a AMO Certificate and associated ratings to conduct the maintenance, repairs and modifications identified below, and for the approval of the AMO.					
<input type="checkbox"/> 2. Gia hạn chứng nhận AMO hiện có và các năng định liên quan/ Renewal of existing AMO Certificate and associated ratings <input type="checkbox"/> (a) Không thay đổi các năng định, loại và thiết bị/ Without changes to the currently approved ratings, classes and equipment.		Giấy chứng nhận số/AMO Certificate #:	Ngày hết hạn/ Expiration Date:		

³⁷ Phụ lục này được sửa đổi, bổ sung theo quy định tại Mục 6 Phụ lục IV sửa đổi, bổ sung một số điều của Phần 5 Bộ Quy chế an toàn hàng không dân dụng lĩnh vực tàu bay và khai thác tàu bay ban hành kèm theo Thông tư số 21/2017/TT-BGTVT ngày 30 tháng 6 năm 2017, có hiệu lực kể từ ngày 01 tháng 9 năm 2017.

Bộ quy chế An toàn hàng không dân dụng lĩnh vực tàu bay và khai thác tàu bay - Phần 5

<input type="checkbox"/> (b) Với việc bổ sung các năng định dưới đây cho việc phê chuẩn được yêu cầu/ With addition of ratings (s) identified below for which approval is requested. <input type="checkbox"/> (c) Với việc xóa năng định dưới đây ra khỏi chỉ định khai thác/ With deletion of ratings (s) identified below from the operations specifications.		
<input type="checkbox"/> 3. Sửa đổi chứng chỉ AMO hiện tại và năng định/ Amending the current AMO Certificate and associated ratings. <input type="checkbox"/> (a) Thêm loại và năng định dưới đây cho việc phê chuẩn được yêu cầu/ By adding the ratings and classes identified below for which approval is requested. <input type="checkbox"/> (b) Xóa bỏ loại và năng định dưới đây khỏi chỉ định khai thác/ By deleting the ratings and classes (s) identified below from the operations specifications.	Số chứng chỉ AMO/ AMO Certificate #:	Ngày hết hạn Expiration Date:

D. CÁC NĂNG ĐỊNH AMO/AMO RATINGS:

THÊM/ ADD	XÓA/ DELETE	NĂNG ĐỊNH/ RATING	LOẠI, MÔ TẢ/CLASS/DESCRIPTION	MÔ TẢ TRANG BỊ/ EQUIPMENT DESCRIPTION
<input type="checkbox"/>	<input type="checkbox"/>	1.		
<input type="checkbox"/>	<input type="checkbox"/>	2.		
<input type="checkbox"/>	<input type="checkbox"/>	3.		
<input type="checkbox"/>	<input type="checkbox"/>	4.		
<input type="checkbox"/>	<input type="checkbox"/>	5.		
<input type="checkbox"/>	<input type="checkbox"/>	6.		
<input type="checkbox"/>	<input type="checkbox"/>	7.		
<input type="checkbox"/>	<input type="checkbox"/>	8.		

Nếu cần thêm khoảng trống, vui lòng đính kèm thêm trang/If more space is needed, please attach additional page(s).

E. CÁC ĐÍNH KÈM THEO ĐƠN/ADDITIONAL APPLICATION ATTACHMENTS:

<input type="checkbox"/> 1. Tài liệu giải trình tổ chức bảo dưỡng/ AMO Procedures Manual	<input type="checkbox"/> 5. Giải trình năng lực/ Capability List(s)	<input type="checkbox"/> 9. Sơ đồ và mô tả về cơ sở/ Facility Description & Layout
<input type="checkbox"/> 2. Báo cáo phù hợp phần 5/ Part 5 Conformance Report	<input type="checkbox"/> 6. Danh sách nhà cung cấp và chức năng/ List of Service Providers & Functions	<input type="checkbox"/> 10. Chương trình huấn luyện/ Training Program
<input type="checkbox"/> 3. Lý lịch bộ máy điều hành/ Management Resumes	<input type="checkbox"/> 7. Đề nghị xác nhận bảo dưỡng/ Proposed Maintenance Release	<input type="checkbox"/> 11. Sổ tay chất lượng/ Quality Assurance Manual

Bộ quy chế An toàn hàng không dân dụng lĩnh vực tàu bay và khai thác tàu bay - Phần 5

<input type="checkbox"/> 4. Lý lịch nhân viên xác nhận bảo dưỡng/ Certifying Staff Resumes	<input type="checkbox"/> 8. Mẫu gói công việc/ Sample Work Package	<input type="checkbox"/> 12. Đề nghị hồ sơ năng lực/ Proposed Qualification Records
<i>Nếu cần thêm khoảng trống, vui lòng đính kèm thêm trang/If more space is needed, please attach additional page(s).</i>		
<p>F. XÁC NHẬN CỦA NGƯỜI NỘP ĐƠN/APPLICANT'S CERTIFICATION - Tôi xác nhận rằng tất cả trình bày và trả lời của tôi trên mẫu đơn này là hoàn chỉnh và đúng theo sự hiểu biết tốt nhất của tôi và tôi đồng ý rằng chúng được coi là một phần của cơ sở để phê chuẩn bất kỳ giấy chứng nhận nào của Cục HKVN cho tôi./I certify that all statements and answers provided by me on this application form are complete and true to the best of my knowledge and I agree that they are to be considered as part of the basis for issuance of any CAAV certificate to me.</p>		
<p><i>Tổ chức, cá nhân không được gian lận bằng cách tạo ra các thông tin sai nhằm mục đích nhận được cho mình hoặc bất kỳ người nào khác sự cấp, công nhận, gia hạn hoặc thay đổi bất kỳ giấy phép nào v...v/A person shall not with intent to deceive by making any false representation for the purpose of procuring for himself or any other person the grant, issue, renewal or variation of any such license...</i></p>	1. NGÀY THÁNG NĂM/DATE	2. CHỮ KÝ NGƯỜI NỘP ĐƠN/APPLICANT SIGNATURE:
	3. ĐIỀN TÊN VÀ CHỨC VỤ CỦA NGƯỜI NỘP ĐƠN/PRINTED NAME AND TITLE OF APPLICANT:	
<p>G. CHỨNG NHẬN CỦA CỤC HKVN/CAAV CERTIFICATION:</p>		
<p>1. <input type="checkbox"/> PHÊ CHUẨN với những năng định liên quan có số hiển thị ở trên/ APPROVED with the associated ratings bearing the number shown above. Ngày hiệu lực/Effective Date: _____ Ngày hết hạn/Expires On: _____</p>		
<p><input type="checkbox"/> Gia hạn/Renewal <input type="checkbox"/> không Sửa đổi/without Amendments <input type="checkbox"/> với Sửa đổi/with Amendments</p>		2. <input type="checkbox"/> KHÔNG PHÊ CHUẨN DISAPPROVED
3. Chữ ký của người phê chuẩn/ Signature of Approving Official	4. Chức danh/Title	5. Ngày tháng năm/Date
FSSD Form 512B [0]2009		Số kiểm soát/Control Number:

PHỤ LỤC 1 ĐIỀU 5.043: CÁC YÊU CẦU MỞ RỘNG ĐỐI VỚI CÁC NĂNG ĐỊNH CỦA AMO

Ngoại trừ các công việc được thuê bên ngoài, các AMO cần có đủ trang thiết bị và vật liệu sao cho các công việc liệt kê trong Phụ lục này có thể được thực hiện theo yêu cầu, thích hợp với năng định và cấp phê chuẩn. Các công việc có thể như sau:

- (a) Đối với năng định tàu bay:
 - (1) Các cấp 1, 2, 3, 4 và 5:
 - (i) Vô kim loại và các chi tiết cấu trúc:

Bộ quy chế An toàn hàng không dân dụng lĩnh vực tàu bay và khai thác tàu bay - Phần 5

(A) Sửa chữa và thay thế các ống kim loại và các phụ kiện đầu nối bằng kỹ thuật hàn, khi có điều kiện;

(B) Phủ chất chống ôxy hóa lên bề mặt ngoài hoặc trong của các chi tiết;

(C) Gia công cơ khí đơn giản;

(D) Chế tạo các phụ kiện bằng thép;

(E) Sửa chữa và thay thế vỏ kim loại;

(F) Sửa chữa và thay thế các bộ phận và phần tử bằng hợp kim;

(G) Lắp ráp và căn chỉnh các thiết bị, bộ phận với sự trợ giúp của các đồ gá và đồ kẹp;

(H) Tạo hình bằng khuôn mẫu;

(I) Sửa chữa hoặc thay thế các gân tăng cường.

(ii) Cấu trúc bằng gỗ: (để trống);

(iii) Vỏ bọc bằng vải: (để trống);

(iv) Hệ thống điều khiển tàu bay:

(A) Sửa chữa và thay thế cáp điều khiển;

(B) Căn chỉnh toàn bộ hệ thống điều khiển;

(C) Thay thế hoặc sửa chữa tất cả các thiết bị của hệ thống điều khiển;

(D) Tháo và lắp các khối máy và thiết bị của hệ thống điều khiển.

(v) Các hệ thống tàu bay:

(A) Thay thế và sửa chữa các chi tiết và giá treo càn;

(B) Bảo dưỡng các khối của cột giảm chấn;

(C) Thực hiện kiểm tra thu thả càn;

(D) Bảo dưỡng các hệ thống dây và phân chỉ thị bằng điện;

(E) Sửa chữa và chế tạo các đường ống nhiên liệu, khí nén, thủy lực và dầu nhờn;

(F) Tìm hỏng hóc của các thiết bị điện và điện tử;

(G) Sửa chữa và thay thế dây điện và đường truyền dữ liệu điện tử;

(H) Lắp đặt các thiết bị điện và điện tử;

(I) Thực hiện kiểm tra các thiết bị điện và điện tử trên băng thử. (không được nhầm lẫn loại hình kiểm tra này với kiểm tra chức năng phức tạp sau sửa chữa hoặc đại tu).

Bộ quy chế An toàn hàng không dân dụng lĩnh vực tàu bay và khai thác tàu bay - Phần 5

(vi) Các công việc lắp ráp:

(A) Lắp ráp các thiết bị và bộ phận, chẳng hạn càng, cánh, các bánh lái;

(B) Căn chỉnh các bộ phận tàu bay, bao gồm tàu bay hoàn chỉnh và hệ thống điều khiển;

(C) Lắp đặt hệ thống sinh lực;

(D) Lắp đặt các đồng hồ và thiết bị phụ trợ;

(E) Lắp ráp và lắp đặt vỏ bọc động cơ, ốp chỉnh dòng và cửa sổ;

(F) Kích tàu bay;

(G) Cân bằng các bánh lái.

(vii) Kiểm tra và thử nghiệm không phá hủy bằng các phương pháp thăm thấu và bột từ, siêu âm, chụp ảnh bằng tia xạ, ghi ảnh toàn ký;

(viii) Kiểm tra cấu trúc kim loại:

(A) Kiểm tra các cấu trúc kim loại trên tàu bay bằng các thiết bị kiểm tra thích hợp.

(2) Cấp 6 và 7:

(i) Ngoài việc có khả năng thực hiện các công việc áp dụng cho các cấp 1, 2, 3, 4 và 5 năng định tàu bay, tổ chức bảo dưỡng được cấp 6 và 7 năng định tàu bay cho tàu bay làm từ composite cần phải có các thiết bị sau:

(A) Nồi hấp có khả năng tạo áp suất dương và nhiệt độ thích hợp với vật liệu sử dụng;

(B) Lò không khí đối lưu với khả năng tạo chân không;

(C) Các thiết bị bảo quản như máy ướp lạnh, máy lạnh, phòng kiểm soát nhiệt độ khu vực bảo quản riêng biệt;

(D) Dao cắt lõi vật liệu tổ ong;

(E) Thiết bị kiểm tra không phá hủy như chụp X-quang, siêu âm, hoặc thiết bị thử nghiệm âm học khác theo khuyến cáo của nhà sản xuất;

(F) Các dụng cụ cắt, chẳng hạn như dao kim cương hoặc máy cắt với lưỡi carbit hoặc bào xoi, thích hợp để cắt và tia cấu trúc composite;

(G) Cân phù hợp để pha chế chuẩn xác theo trọng lượng keo và nhựa epoxy;

(H) Thiết bị tạo áp suất cơ học như túi chân không hoặc túi cát, một cách thích hợp;

(I) Cặp nhiệt để giám sát nhiệt độ lưu hóa;

Bộ quy chế An toàn hàng không dân dụng lĩnh vực tàu bay và khai thác tàu bay - Phần 5

(J) Thiết bị thử độ cứng có sử dụng súng nhiệt kiểm soát bằng nhiệt cho các sửa chữa bằng lưu hóa.

(ii) Thiết bị kiểm tra thích hợp để thực hiện kiểm tra các cấu trúc composite theo khuyến cáo của nhà sản xuất và yêu cầu cho việc kiểm tra theo mục này.

(3) Danh sách các công việc bảo dưỡng có thể được thuê bên ngoài:

(i) Cho tất cả các cấp thuộc năng định tàu bay:

(A) Mạ và xử lý anodize kim loại;

(B) Gia công cắt gọt phức tạp phải sử dụng máy bào giường, máy bào ngang, máy mài...;

(C) Phun cát và làm sạch bằng hóa chất;

(D) Nhiệt luyện;

(E) Kiểm tra bằng từ;

(F) Sửa chữa và làm mới thùng nhiên liệu bằng kim loại;

(G) Chế tạo các phần tử và thiết bị từ hợp kim như ống, máng, vỏ, phụ kiện đầu nối, nối góc...;

(H) Chế tạo các xà bằng gỗ;

(I) Đại tu và sửa chữa các khối giảm chấn thủy-khí;

(J) Đại tu và sửa chữa các hệ thống thuộc hệ thống phanh;

(K) Đại tu và sửa chữa các thiết bị thuộc hệ thống thủy lực;

(L) Cân tàu bay và cân bằng;

(M) Kiểm tra hợp kim bằng thăm thấu màu;

(N) Phục hồi và tân tạo thiết bị và toàn bộ tàu bay.

(b)³⁸ Năng định hệ thống sinh lực:

(1) Cấp 1:

(i) Bảo dưỡng hệ thống sinh lực, bao gồm cả thay thế các chi tiết³⁹:

³⁸ Tiêu đề khoản này được sửa đổi theo quy định tại khoản a Mục 16 Phụ lục IV sửa đổi, bổ sung một số điều của Phần 5 Bộ Quy chế an toàn hàng không dân dụng lĩnh vực tàu bay và khai thác tàu bay ban hành kèm theo Thông tư số 03/2016/TT-BGTVT ngày 31 tháng 3 năm 2016, có hiệu lực kể từ ngày 15 tháng 5 năm 2016.

³⁹ Tiết này được sửa đổi, bổ sung theo quy định tại khoản b Mục 16 Phụ lục IV sửa đổi, bổ sung một số điều của Phần 5 Bộ Quy chế an toàn hàng không dân dụng lĩnh vực tàu bay và khai thác tàu bay ban hành kèm theo Thông tư số 03/2016/TT-BGTVT ngày 31 tháng 3 năm 2016, có hiệu lực kể từ ngày 15 tháng 5 năm 2016.

Bộ quy chế An toàn hàng không dân dụng lĩnh vực tàu bay và khai thác tàu bay - Phần 5

- (A) Thực hiện làm sạch bằng hóa chất và cơ học;
- (B) Thực hiện phân rã;
- (C) Thay thế bạc lót, ổ bi, chốt và vòng cách;
- (D) Thực hiện các công việc gia nhiệt có thể cần sử dụng các phương pháp được khuyến cáo yêu cầu phải có các phương tiện nung được kiểm soát nhiệt độ;
- (E) Thực hiện các công việc làm lạnh hoặc co rút;
- (F) Tháo và thay thế các chốt;
- (G) Khắc thông tin nhận dạng;
- (H) Sơn vỏ động cơ và các thiết bị;
- (I) Phủ chất chống ô-xy hóa cho các chi tiết.
- (ii) Kiểm tra tất cả các chi tiết, sử dụng các phương tiện hỗ trợ kiểm tra:
 - (A) Xác định giãn cách và dung sai của tất cả các chi tiết;
 - (B) Kiểm tra sự thẳng hàng của thanh nối, cần lắc và trục bánh tăng áp.
- (iii) Thực hiện các công việc cắt gọt thông dụng:
 - (A) Doa ống cách, bạc lót, ổ bi, và các thiết bị tương tự;
 - (B) Rà van.
- (iv) Thực hiện các nguyên công lắp ráp:
 - (A) Thực hiện chỉnh van và chỉnh đánh lửa;
 - (B) Chế tạo và thử nghiệm dây đánh lửa;
 - (C) Chế tạo và thử nghiệm các ống cứng và ống mềm;
 - (D) Chuẩn bị bảo quản ngắn hạn và dài hạn động cơ;
 - (E) Nâng động cơ bằng các phương tiện cơ giới.
- (2) Cấp 2 và 3:
 - (i) Ngoài việc phải có khả năng thực hiện các công việc thích hợp như yêu cầu cho năng định động cơ cấp 1, tổ chức bảo dưỡng được phê chuẩn năng định động cơ cấp 2 hoặc cấp 3 cần phải có các thiết bị sau:
 - (A) Thiết bị thử nghiệm;
 - (B) Thiết bị xử lý bề mặt (anti galant).
 - (ii) Các thiết bị kiểm tra chức năng do nhà sản xuất động cơ khuyến cáo;
 - (iii) Thiết bị kiểm tra thích hợp.

Bộ quy chế An toàn hàng không dân dụng lĩnh vực tàu bay và khai thác tàu bay - Phần 5

- (3) Danh mục các công việc có thể hợp đồng với bên ngoài.
- (i) Cấp 1 và cấp 2 động cơ (pit-tông);
- (ii) Thay ống dẫn van và đế van;
- (iii) Các công việc mạ (đồng, bạc, cadmi...);
- (iv) Thay thế và sửa chữa các chi tiết từ hợp kim và thép tấm trên động cơ, chẳng hạn như các vách ngăn không khí...;
- (v) Kiểm tra từ tính, thẩm thấu màu và các phương pháp kiểm tra khác được chấp thuận;
- (vi) Cân bằng các chi tiết như trục khuỷu, trục bánh tăng áp...;
- (vii) Mài nghiền chính xác (trục khuỷu, xilanh...);
- (viii) Khoan, mài, và cắt chính xác;
- (ix) Kiểm tra chức năng các thiết bị phụ của hệ thống sinh lực (không nên nhầm lẫn với kiểm tra phức tạp sau đại tu);
- (x) Lắp động cơ lên tàu bay;
- (xi) Dóng và điều chỉnh các cơ cấu điều khiển động cơ⁴⁰.
- (c) Năng định cánh quạt:
- (1) Cấp 1:
- (i) Tháo và lắp cánh quạt;
- (ii) Bảo dưỡng và cải tiến cánh quạt, bao gồm lắp đặt và thay thế các chi tiết:
- (A) Sửa đầu mút lá cánh;
- (B) Đánh bóng lại cánh quạt gỗ;
- (C) Ghép các lớp gỗ;
- (D) Đánh bóng cánh quạt nhựa;
- (E) Nắn các lá cánh bị cong trong giới hạn sửa chữa được;
- (F) Thay đổi đường kính và profin lá cánh quạt;
- (G) Mài và đánh bóng;
- (H) Thực hiện các công việc sơn.

⁴⁰ Tiết này được bổ sung theo quy định tại khoản c Mục 16 Phụ lục IV sửa đổi, bổ sung một số điều của Phần 5 Bộ Quy chế an toàn hàng không dân dụng lĩnh vực tàu bay và khai thác tàu bay ban hành kèm theo Thông tư số 03/2016/TT-BGTVT ngày 31 tháng 3 năm 2016, có hiệu lực kể từ ngày 15 tháng 5 năm 2016.

Bộ quy chế An toàn hàng không dân dụng lĩnh vực tàu bay và khai thác tàu bay - Phần 5

(iii) Kiểm tra các thiết bị bằng sử dụng các phương tiện kiểm tra phụ trợ thích hợp:

(A) Kiểm tra cánh quạt về sự phù hợp với các bản vẽ và tiêu chuẩn kỹ thuật của nhà sản xuất;

(B) Kiểm tra bầu và các lá cánh để phát hiện các hỏng hóc và khuyết tật có sử dụng gương và kính lúp, bao gồm cả tẩy rửa bằng axit;

(C) Kiểm tra bầu để phát hiện mòn của rãnh then hoặc các khuyết tật khác.

(iv) Cân bằng cánh quạt:

(A) Kiểm tra cân bằng để cánh quạt lắp lên tàu bay;

(B) Kiểm tra xác định mất cân bằng theo phương nằm ngang và phương đứng bằng thiết bị chính xác.

(2) Cấp 2:

(i) Tháo và lắp cánh quạt, trong đó có thể bao gồm việc lắp đặt và thay thế chi tiết:

(A) Thực hiện các chức năng nêu cho cấp 1 cánh quạt, khi thích hợp, đối với kiểu và loại cánh quạt trong cấp này;

(B) Bôi mỡ đầy đủ cho các bộ phận chuyển động;

(C) Sử dụng các dụng cụ chuyên dụng theo yêu cầu để lắp ráp cánh quạt hoàn chỉnh và các cụm.

(ii) Sử dụng các thiết bị phụ trợ cho các chức năng nêu cho cấp 1 cánh quạt theo khoản (c) (1) (ii) của tiêu chuẩn thực hiện này khi áp dụng cho kiểu loại cánh quạt được bảo dưỡng.

(iii) Sửa chữa hoặc thay thế chi tiết và thiết bị:

(A) Thay các lá cánh, bầu, hoặc các thiết bị bất kỳ;

(B) Sửa chữa hoặc thay thế các thiết bị phòng băng;

(C) Sửa các chỗ mẻ hoặc vết xước trên lá cánh kim loại;

(D) Sửa chữa hoặc thay thế các thiết bị điện của cánh quạt.

(iv) Cân bằng cánh quạt, bao gồm các chức năng liệt kê cho cấp 1 cánh quạt theo khoản (c)(1)(iv) của tiêu chuẩn thực hiện này khi áp dụng cho kiểu loại cánh quạt được bảo dưỡng.

(v) Thử cơ cấu thay đổi bước lá cánh:

(A) Thử cánh quạt vận hành bằng thủy lực và các thiết bị;

Bộ quy chế An toàn hàng không dân dụng lĩnh vực tàu bay và khai thác tàu bay - Phần 5

(B) Thử cánh quạt vận hành điện và các thiết bị.

(3) Danh mục các chức năng bảo dưỡng có thể ký hợp đồng với bên ngoài:

(i) Cấp 1 cánh quạt:

(A) Sử dụng các thiết bị kiểm tra bằng bột màu để kiểm tra bầu và các lá cánh để tìm hỏng hóc và khuyết tật.

(ii) Cấp 2 cánh quạt:

(A) Thử thiết ổn định tốc độ vòng quay.

(d) Năng định avionics:

(1) Cấp 1, 2 và 3

(i) Thực hiện kiểm tra tình trạng bên ngoài của các hệ thống và thiết bị avionics bằng mắt và cơ học;

(ii) Thực hiện kiểm tra thông điện các hệ thống và thiết bị avionics bằng các sử dụng các thiết bị kiểm tra điện tử và/hoặc điện;

(iii) Kiểm tra hệ thống dây điện của tàu bay, các anten, role, và các thiết bị avionics liên quan khác để xác định các hỏng hóc;

(iv) Kiểm tra hệ thống đánh lửa của động cơ và các thiết bị phụ khác để xác định nguồn gây nhiễu điện;

(v) Kiểm tra nguồn cấp điện cho tàu bay về sự phù hợp và hoạt động hoàn hảo;

(vi) Tháo, sửa chữa, và thay thế các anten trên tàu bay;

(vii) Đo sự suy giảm của đường truyền dẫn;

(viii) Đo các trị số của các thiết bị avionics, chẳng hạn như độ tự cảm, điện dung, và điện trở;

(ix) Xác định dạng sóng và pha trong thiết bị avionics, khi cần;

(x) Xác định sự hoàn hảo của các anten avionics tàu bay, đầu vào, đặc tính đường truyền dẫn và xác định sự bố trí hoàn hảo cho loại thiết bị avionics mà anten được nối với;

(xi) Sử dụng thiết bị xách tay thích hợp để xác định tình trạng vận hành của thiết bị avionics lắp đặt trên tàu bay;

(xii) Thử tất cả các loại linh kiện: bán dẫn, mạch tổ hợp, hoặc các thiết bị tương tự trong các thiết bị phù hợp với cấp năng định;

(xiii) Thử các đồng hồ hiển thị avionics.

Bộ quy chế An toàn hàng không dân dụng lĩnh vực tàu bay và khai thác tàu bay - Phần 5

(2) Cấp 1:

(i) Ngoài việc có khả năng thực hiện chức năng liệt kê trong khoản (d)(1): Thử và sửa chữa tai nghe, loa, và micro;

(ii) Đo công suất phát thiết bị vô tuyến; Đo các giá trị điều hòa, nhiễu và biến dạng của thiết bị thông tin⁴¹.

(3) Cấp 2:

(i) Ngoài việc có khả năng thực hiện chức năng liệt kê trong khoản (d)(1):

(ii) Thử và sửa chữa tai nghe;

(iii) Thử loa;

(iv) Đo độ nhạy cảm của mạch anten bằng các phương pháp thích hợp;

(v) Hiệu chuẩn đạt tiêu chuẩn tính năng được phê chuẩn các thiết bị dẫn đường vô tuyến, thiết bị phụ trợ dẫn đường và tiếp cận, hoặc thiết bị tương tự, căn cứ theo năng định được cấp.

(4) Cấp 3:

(i) Ngoài việc có khả năng thực hiện chức năng liệt kê trong khoản (d)(1);

(ii) Đo công suất phát.

(5) Danh mục các chức năng bảo dưỡng có thể ký hợp đồng với bên ngoài.

(i) Cấp 2 avionics: Sửa chữa loa;

(ii) Cấp 3 avionics;

(iii) Mạ kim loại đường truyền dẫn, dẫn sóng, và các thiết bị tương tự phù hợp với các tiêu chuẩn kỹ thuật;

(iv) Cho tất cả các cấp năng định avionics: Thử đồng hồ chỉ thị;

(v) Đại tu, thử, và kiểm tra động cơ, máy đổi điện, và các thiết bị vô tuyến, điện khác;

(vi) Sơn và sửa chữa các hộp chứa thiết bị;

(vii) Thực hiện các phương pháp thích hợp để đánh dấu việc hiệu chuẩn, hoặc các thông tin khác trên bảng điều khiển avionics và các thiết bị khác theo yêu cầu;

⁴¹ Tiết này được sửa đổi, bổ sung theo quy định tại khoản d Mục 16 Phụ lục IV sửa đổi, bổ sung một số điều của Phần 5 Bộ Quy chế an toàn hàng không dân dụng lĩnh vực tàu bay và khai thác tàu bay ban hành kèm theo Thông tư số 03/2016/TT-BGTVT ngày 31 tháng 3 năm 2016, có hiệu lực kể từ ngày 15 tháng 5 năm 2016.

Bộ quy chế An toàn hàng không dân dụng lĩnh vực tàu bay và khai thác tàu bay - Phần 5

(viii) Lập và in sao các bản vẽ, sơ đồ đi dây, và các tài liệu khác để lập hồ sơ cải tiến thiết bị avionics (có thể sử dụng ảnh chụp thay cho bản vẽ nếu chúng là phương tiện tương đương hoặc tốt hơn để lập hồ sơ;

(ix) Chế tạo trực điều chỉnh, bó cáp, và các cụm tương tự sử dụng trong các thiết bị avionics hoặc lắp đặt các thiết bị avionics lên tàu bay;

(x) Lắp đặt các hệ thống avionics hoàn chỉnh lên tàu bay và lập báo cáo trọng tải và cân bằng (việc lắp đặt các thiết bị avionics yêu cầu cải tiến cấu trúc tàu bay phải được thực hiện, giám sát và kiểm tra bởi người được kiểm tra định bậc (qualified) và ủy quyền thích hợp).

(e) Năng định các hệ thống máy tính:

(1) Cấp 1, 2 và 3:

(i) Bảo dưỡng các hệ thống máy tính theo các tiêu chuẩn kỹ thuật của nhà sản xuất, thử thiết bị và khuyến cáo;

(ii) Tháo, bảo dưỡng, và thay thế các hệ thống máy tính trên tàu bay;

(iii) Kiểm tra, thử, và hiệu chuẩn thiết bị thuộc hệ thống máy tính, bao gồm cả phần mềm.

(f) Năng định đồng hồ:

(1) Cấp 1:

(i) Tìm hỏng hóc trong các thiết bị sau:

(A) Đồng hồ tốc độ lên xuống;

(B) Đồng hồ độ cao;

(C) Đồng hồ tốc độ;

(D) Đồng hồ chân không;

(E) Đồng hồ áp suất dầu nhờn;

(F) Đồng hồ áp suất thủy lực;

(G) Đồng hồ áp suất phá băng;

(H) Ống không tốc;

(I) La bàn trực tiếp;

(J) Đồng hồ gia tốc.

(K) Đồng hồ đo nhiên liệu trực tiếp;

(L) Đồng hồ tốc độ vòng quay trực tiếp.

Bộ quy chế An toàn hàng không dân dụng lĩnh vực tàu bay và khai thác tàu bay - Phần 5

(ii) Kiểm tra, thử, và hiệu chuẩn các đồng hồ liệt kê tại tiểu mục (f)(1)(i), được lắp hoặc tháo khỏi tàu bay, một cách thích hợp.

(2) Cấp 2:

(i) Tìm hỏng hóc trong các thiết bị sau:

- (A) Đồng hồ tốc độ vòng quay;
- (B) Màn hình đồng bộ;
- (C) Đồng hồ nhiệt độ điện;
- (D) Đồng hồ điện loại điện trở;
- (E) Đồng hồ chuyển động dạng từ;
- (F) Khô cảnh báo (dầu nhờn và nhiên liệu);
- (G) Đồng hồ và các hệ thống tự đồng bộ;
- (H) Đồng hồ và hệ thống tự đồng bộ;
- (I) La bàn chỉ thị từ xa;
- (J) Đồng hồ đo số lượng;
- (K) Đồng hồ avionics;
- (L) Đồng hồ đo điện trở;
- (M) Đồng hồ đo điện áp;
- (N) Đồng hồ đo tần số.

(ii) Kiểm tra, thử, và hiệu chuẩn đồng hồ liệt kê tại khoản (f)(2)(i) được lắp hoặc tháo khỏi tàu bay.

(3) Cấp 3:

(i) Tìm hỏng hóc cho các đồng hồ sau:

- (A) Đồng hồ đo lượn vòng và nghiêng;
- (B) Đồng hồ hướng;
- (C) Đồng hồ chân trời;
- (D) Các khô điều khiển tự động lái và các bộ phận.

(ii) Kiểm tra, thử, và hiệu chuẩn đồng hồ liệt kê tại khoản (f)(3)(i) được lắp hoặc tháo khỏi tàu bay một cách thích hợp.

(4) Cấp 4:

(i) Tìm hỏng hóc cho các đồng hồ sau:

Bộ quy chế An toàn hàng không dân dụng lĩnh vực tàu bay và khai thác tàu bay - Phần 5

(A) Đồng hồ đo lượng nhiên liệu kiểu điện dung;

(B) Con quay laser;

(C) Các đồng hồ điện tử khác.

(ii) Kiểm tra, thử, và hiệu chuẩn đồng hồ liệt kê tại khoản (f)(4)(i) được lắp hoặc tháo khỏi tàu bay một cách thích hợp.

(g)⁴² Năng định thiết bị:

1. Cấp 1, 2, 3 và 4:

(i) Thực hiện các chức năng sau theo tiêu chuẩn kỹ thuật và các khuyến cáo của nhà sản xuất:

A. Tìm hỏng hóc của phụ tùng;

B. Bảo dưỡng và cải tiến phụ tùng, bao gồm lắp đặt và thay thế các chi tiết;

C. Kiểm tra, thử, và hiệu chuẩn các phụ tùng được lắp hoặc tháo khỏi tàu bay một cách thích hợp.

D. Gia công, chế tạo các chi tiết đơn giản phục vụ cho công tác bảo dưỡng, cải tiến.

PHỤ LỤC 1 ĐIỀU 5.067: LẬP KẾ HOẠCH NHÂN LỰC⁴³

a. AMO phải lập kế hoạch giờ công chứng tỏ tổ chức có đầy đủ nhân lực cho kế hoạch dự kiến thực hiện.

b. Nếu AMO thực hiện bảo dưỡng nội trường, kế hoạch sẽ phải liên quan đến việc đưa tàu bay về hanga.

c. Kế hoạch giờ công phải thường xuyên được cập nhật.

d. Công việc thực hiện trên bất kỳ tàu bay nào đăng ký ngoài Việt Nam phải được tính đến nếu việc đó ảnh hưởng đến kế hoạch giờ công.

⁴² Khoản này được sửa đổi, bổ sung theo quy định tại khoản e Mục 16 Phụ lục IV sửa đổi, bổ sung một số điều của Phần 5 Bộ Quy chế an toàn hàng không dân dụng lĩnh vực tàu bay và khai thác tàu bay ban hành kèm theo Thông tư số 03/2016/TT-BGTVT ngày 31 tháng 3 năm 2016, có hiệu lực kể từ ngày 15 tháng 5 năm 2016.

⁴³ Tên Phụ lục này được sửa đổi theo quy định tại Mục 7 Phụ lục IV sửa đổi, bổ sung một số điều của Phần 5 Bộ Quy chế an toàn hàng không dân dụng lĩnh vực tàu bay và khai thác tàu bay ban hành kèm theo Thông tư số 21/2017/TT-BGTVT ngày 30 tháng 6 năm 2017, có hiệu lực kể từ ngày 01 tháng 9 năm 2017.

Nội dung Phụ lục này được bổ sung theo quy định tại Mục 17 Phụ lục IV sửa đổi, bổ sung một số điều của Phần 5 Bộ Quy chế an toàn hàng không dân dụng lĩnh vực tàu bay và khai thác tàu bay ban hành kèm theo Thông tư số 03/2016/TT-BGTVT ngày 31 tháng 3 năm 2016, có hiệu lực kể từ ngày 15 tháng 5 năm 2016.

Bộ quy chế An toàn hàng không dân dụng lĩnh vực tàu bay và khai thác tàu bay - Phần 5

e. Việc giám sát chất lượng về sự tuân thủ kế hoạch giờ công phải đủ để đáp ứng yêu cầu của khoản b Điều 5.067.

g. Các nhân viên kế hoạch, nhân viên kỹ thuật, giám sát viên và nhân viên xác nhận bảo dưỡng phải được đánh giá về năng lực bằng đánh giá “thực tế công việc” hoặc liên quan đến các chức năng cụ thể của họ bên trong AMO trước khi cho phép làm việc độc lập.

h. Để trợ giúp công tác đánh giá năng lực, phải có mô tả công việc cho từng vị trí.

i. Nhân viên lập kế hoạch có khả năng diễn giải các yêu cầu bảo dưỡng thành các nhiệm vụ (nội dung) bảo dưỡng, và có nhận thức rõ không được phép thực hiện sai lệch so với chương trình bảo dưỡng tàu bay.

k. Các nhân viên kỹ thuật có khả năng thực hiện các nhiệm vụ (nội dung) bảo dưỡng phải đạt mọi tiêu chuẩn quy định trong chỉ dẫn bảo dưỡng và phải thông báo cho giám sát viên về các lỗi sai liên quan đến yêu cầu phải sửa chữa để xác lập lại tiêu chuẩn bảo dưỡng được yêu cầu.

l. Các giám sát viên có khả năng đảm bảo rằng tất cả các nhiệm vụ (nội dung) bảo dưỡng được thực hiện và nếu không được thực hiện hoặc có bằng chứng rằng có nội dung (nhiệm vụ) bảo dưỡng không thể thực hiện được theo chỉ dẫn bảo dưỡng thì các vấn đề đó được báo cáo và được sự đồng ý của hệ thống đảm bảo chất lượng.

m. Nhân viên xác nhận bảo dưỡng có khả năng xác định khi nào tàu bay hoặc thiết bị tàu bay đủ điều kiện hoặc không đủ điều kiện cho phép khai thác.

n. Nhân viên lập kế hoạch, giám sát viên, và đội ngũ nhân viên xác nhận bảo dưỡng phải chứng minh được sự hiểu biết về các quy trình của AMO liên quan đến vai trò cụ thể của họ.

o. ⁴⁴Căn cứ vào phạm vi, khối lượng công việc dự kiến thực hiện, AMO phải đảm bảo bố trí đủ số lượng nhân viên giám sát có giấy phép bảo dưỡng mức B1, B2 để đủ khả năng giám sát việc thực hiện công việc bảo dưỡng của một nhóm các nhân viên được AMO ủy quyền quy định tại khoản i và khoản l Điều 5.095.

⁴⁴ Khoản này được bổ sung theo quy định tại Mục 4 Phụ lục 5 sửa đổi, bổ sung một số điều của Phần 5 Bộ Quy chế An toàn hàng không dân dụng lĩnh vực tàu bay và khai thác tàu bay ban hành kèm theo Thông tư số 42/2020/TT-BGTVT ngày 31 tháng 12 năm 2020, có hiệu lực kể từ ngày 15 tháng 3 năm 2021.

Bộ quy chế An toàn hàng không dân dụng lĩnh vực tàu bay và khai thác tàu bay - Phần 5**PHỤ LỤC 1 ĐIỀU 5.083: TRÁCH NHIỆM CỦA BỘ MÁY ĐIỀU HÀNH**

(a) Các chức năng của AMO phải được phân công cho các nhà quản lý/phụ trách riêng biệt hoặc kết hợp theo nhiều cách, phụ thuộc vào quy mô của AMO.

(b) Phụ thuộc vào phạm vi phê chuẩn, AMO phải có:

(1) Phụ trách bảo dưỡng nội trường;

(2) Phụ trách bảo dưỡng ngoại trường;

(3) Phụ trách bảo dưỡng thiết bị;

(4) Phụ trách đảm bảo chất lượng và an toàn⁴⁵;

(5) Tất cả những người nêu trên phải báo cáo và chịu trách nhiệm trước giám đốc điều hành.

Ghi chú: Trong AMO nhỏ, một hoặc nhiều vị trí nêu trên có thể được kết hợp.

(c) Giám đốc điều hành phải chịu trách nhiệm đảm bảo có đủ tất cả các nguồn lực cần thiết để duy trì Giấy chứng nhận phê chuẩn AMO.

(d) Phụ trách bảo dưỡng nội trường phải chịu trách nhiệm:

(1) Đảm bảo tất cả các công việc bảo dưỡng, sửa chữa trong hanga được thực hiện đạt tiêu chuẩn chất lượng và tiêu chuẩn thiết kế; và

(2) Thực hiện các hành động khắc phục để tuân thủ các khuyến cáo của hệ thống đảm bảo chất lượng.

(e) Phụ trách bảo dưỡng ngoại trường phải chịu trách nhiệm:

(1) Đảm bảo tất cả các công việc bảo dưỡng, sửa chữa tại ngoại trường được thực hiện đạt tiêu chuẩn chất lượng; và

(2) Thực hiện các hành động khắc phục để tuân thủ các khuyến cáo của hệ thống đảm bảo chất lượng.

(f) Phụ trách bảo dưỡng thiết bị phải chịu trách nhiệm:

(1) Đảm bảo tất cả các công việc bảo dưỡng thiết bị tàu bay được thực hiện đạt tiêu chuẩn chất lượng; và

(2) Thực hiện các hành động khắc phục để tuân thủ các khuyến cáo của hệ thống đảm bảo chất lượng.

(g) Phụ trách đảm bảo chất lượng phải chịu trách nhiệm:

⁴⁵ Điểm này được sửa đổi, bổ sung theo quy định tại khoản a Mục 18 Phụ lục IV sửa đổi, bổ sung một số điều của Phần 5 Bộ Quy chế an toàn hàng không dân dụng lĩnh vực tàu bay và khai thác tàu bay ban hành kèm theo Thông tư số 03/2016/TT-BGTVT ngày 31 tháng 3 năm 2016, có hiệu lực kể từ ngày 15 tháng 5 năm 2016.

Bộ quy chế An toàn hàng không dân dụng lĩnh vực tàu bay và khai thác tàu bay - Phần 5

(1) Giám sát sự tuân thủ của AMO với các yêu cầu của Phần này;

(2) Yêu cầu phụ trách bảo dưỡng nội trường, phụ trách bảo dưỡng ngoại trường, phụ trách bảo dưỡng thiết bị hoặc giám đốc điều hành thực hiện các hành động khắc phục một cách thích hợp.

(h) AMO có thể chọn bất cứ chức danh nào cho các vị trí điều hành, nhưng phải thông báo cho Cục HKVN các chức danh đó.

(i) ⁴⁶AMO phải đảm bảo các chức năng của tổ chức bảo dưỡng phải được quản lý, điều hành bởi các vị trí quy định tại khoản b hoặc khoản c Điều 5.083.

(j) Các phụ trách nêu tại mục này phải có thông tin cá nhân trình Cục HKVN. Để được chấp thuận, các phụ trách phải có kiến thức liên quan và kinh nghiệm đầy đủ về loại tàu bay/thiết bị tàu bay được bảo dưỡng theo yêu cầu của Phần này, một cách thích hợp.

Ghi chú: ⁴⁷

(k) ⁴⁸Nhân viên xác nhận bảo dưỡng có thể báo cáo cho bất kỳ người phụ trách nào nêu trên phụ thuộc vào phương thức kiểm soát mà AMO sử dụng (nhân viên kỹ thuật có giấy phép, kiểm tra độc lập, giám sát viên có chức năng kép...) nhưng đội ngũ giám sát đảm bảo chất lượng phải độc lập.

PHỤ LỤC 1 ĐIỀU 5.087: NỘI DUNG TÀI LIỆU GIẢI TRÌNH TỔ CHỨC BẢO DƯỠNG

(a) ⁴⁹AMO phải có tài liệu giải trình tổ chức bảo dưỡng bao gồm các thông tin sau:

1. Bản cam kết có chữ ký xác nhận của giám đốc điều hành: cam kết tài liệu giải trình tổ chức bảo dưỡng và các quy trình liên quan đảm bảo việc tuân thủ của AMO với các quy định của Phần này và duy trì việc tuân thủ trong mọi thời điểm

⁴⁶ Khoản này được sửa đổi, bổ sung theo quy định tại Khoản a Mục 5 Phụ lục 5 sửa đổi, bổ sung một số điều của Phần 5 Bộ Quy chế An toàn hàng không dân dụng lĩnh vực tàu bay và khai thác tàu bay ban hành kèm theo Thông tư số 42/2020/TT-BGTVT ngày 31 tháng 12 năm 2020, có hiệu lực kể từ ngày 15 tháng 3 năm 2021.

⁴⁷ Ghi chú này được bãi bỏ theo quy định tại Khoản a Mục 5 Phụ lục 5 sửa đổi, bổ sung một số điều của Phần 5 Bộ Quy chế An toàn hàng không dân dụng lĩnh vực tàu bay và khai thác tàu bay ban hành kèm theo Thông tư số 42/2020/TT-BGTVT ngày 31 tháng 12 năm 2020, có hiệu lực kể từ ngày 15 tháng 3 năm 2021.

⁴⁸ Khoản này được bổ sung theo quy định tại khoản b Mục 18 Phụ lục IV sửa đổi, bổ sung một số điều của Phần 5 Bộ Quy chế an toàn hàng không dân dụng lĩnh vực tàu bay và khai thác tàu bay ban hành kèm theo Thông tư số 03/2016/TT-BGTVT ngày 31 tháng 3 năm 2016, có hiệu lực kể từ ngày 15 tháng 5 năm 2016.

⁴⁹ Khoản này được bổ sung theo quy định tại Mục 19 Phụ lục IV sửa đổi, bổ sung một số điều của Phần 5 Bộ Quy chế an toàn hàng không dân dụng lĩnh vực tàu bay và khai thác tàu bay ban hành kèm theo Thông tư số 03/2016/TT-BGTVT ngày 31 tháng 3 năm 2016, có hiệu lực kể từ ngày 15 tháng 5 năm 2016.

Bộ quy chế An toàn hàng không dân dụng lĩnh vực tàu bay và khai thác tàu bay - Phần 5

được phê chuẩn; trường hợp giám đốc điều hành (Accountable Manager) của AMO không phải là Người đứng đầu tổ chức (CEO) thì bản cam kết này phải được ký xác nhận bởi cả hai người nêu trên;

2. Chính sách an toàn và chất lượng: mô tả hệ thống đảm bảo chất lượng độc lập nhằm giám sát việc tuân thủ và tính đầy đủ của các quy trình (hoặc hệ thống kiểm tra) để đảm bảo các công việc bảo dưỡng được thực hiện đúng; tàu bay và các thiết bị được ký xác nhận đưa vào khai thác theo đúng các quy định, bao gồm cả các quy trình tự đánh giá bao gồm cả phương pháp và tần suất thực hiện việc tự đánh giá và các quy trình báo cáo đến giám đốc điều hành để thực hiện công việc rà soát và có biện pháp khắc phục;

3. Tên tuổi và chức danh của các vị trí quan trọng của AMO đã được Cục Hàng không Việt Nam chấp thuận theo quy định;

4. Nhiệm vụ và trách nhiệm của các vị trí quan trọng, bao gồm cả các vấn đề liên quan mà họ sẽ trực tiếp làm việc với Cục Hàng không Việt Nam trên danh nghĩa của AMO;

5. Sơ đồ tổ chức và sự phân định trách nhiệm của AMO đối với các vị trí quan trọng;

6. Danh sách nhân viên ký xác nhận hoàn thành bảo dưỡng;

7. Mô tả khái quát nguồn nhân lực;

8. Mô tả khái quát về cơ sở, trang thiết bị nhà xưởng ở từng địa điểm được nêu trong phạm vi công việc của AMO;

9. Phạm vi công việc nêu rõ các mức độ công việc được phê chuẩn thực hiện;

10. Chương trình đào tạo;

11. Quy trình thông báo các thay đổi của AMO;

12. Quy trình sửa đổi tài liệu giải trình tổ chức bảo dưỡng;

13. Mô tả phương pháp được sử dụng để hoàn thiện và lưu giữ hồ sơ bảo dưỡng để chứng tỏ tất cả các yêu cầu về kỹ và cho phép khai thác được đáp ứng;

14. Mô tả quy trình chuẩn bị cho phép khai thác và các trường hợp phải ký xác nhận hoàn thành bảo dưỡng trước khi đưa vào khai thác;

15. Mô tả các quy trình bổ sung để tuân thủ các quy trình bảo dưỡng của tài liệu giải trình quản lý bảo dưỡng và yêu cầu khác của Người khai thác;

16. Mô tả quy trình nhận, sửa đổi và phân phối trong nội bộ tổ chức bảo dưỡng tất cả các dữ liệu được phê chuẩn liên quan đến tiêu chuẩn đủ điều kiện bay từ chủ sở hữu Giấy chứng nhận phê chuẩn loại hoặc tổ chức thiết kế loại;

Bộ quy chế An toàn hàng không dân dụng lĩnh vực tàu bay và khai thác tàu bay - Phần 5

17. Mô tả các quy trình được sử dụng để xác lập năng lực của đội ngũ nhân viên bảo dưỡng tàu bay;

18. ⁵⁰Mô tả các quy trình bảo dưỡng của AMO, bao gồm các quy trình kiểm tra ban đầu; quy trình kiểm tra hỏng hóc tiềm ẩn; quy trình kiểm tra, giám sát trong quá trình bảo dưỡng; quy trình kiểm tra cuối cùng và cấp giấy chứng nhận cho phép khai thác và các quy trình khác của hoạt động bảo dưỡng.

19. Mô tả các quy trình để tuân thủ các thông báo kỹ thuật và các yêu cầu báo cáo của Phần 4 Bộ QCATHK;

20. Quy trình kiểm soát hoạt động bảo dưỡng thực hiện ngoài căn cứ;

21. Quy trình kiểm soát dụng cụ, thiết bị;

22. Các quy trình của AMO và hệ thống đảm bảo chất lượng;

23. Danh mục các Người khai thác tàu bay mà AMO cung cấp dịch vụ bảo dưỡng;

24. Danh mục các tổ chức liên quan đến công việc bảo dưỡng;

25. Danh mục các cơ sở bảo dưỡng ngoại trường, bảo dưỡng nội trường, bảo dưỡng thiết bị;

26. Danh mục các nhà thầu phụ.

(b) Các phần của tài liệu giải trình tổ chức bảo dưỡng có thể lưu giữ tách biệt hoặc trên các file dữ liệu tách biệt trong mối quan hệ với tài liệu gốc nhưng phải có tham chiếu cụ thể đến tài liệu gốc.

PHỤ LỤC 2 ĐIỀU 5.087 QUY ĐỊNH TRÌNH TỰ, THỦ TỤC PHÊ CHUẨN SỬA ĐỔI, BỔ SUNG TÀI LIỆU GIẢI TRÌNH TỔ CHỨC BẢO DƯỠNG TÀU BAY CỦA NGƯỜI KHAI THÁC

(a) Khi có những thay đổi trong tài liệu giải trình tổ chức bảo dưỡng tàu bay, Người khai thác phải làm thủ tục sửa đổi, bổ sung 20 ngày trước ngày tài liệu sửa đổi dự định được áp dụng. Hồ sơ đề nghị phê chuẩn sửa đổi, bổ sung tài liệu giải trình tổ chức bảo dưỡng tàu bay bao gồm:

(1) Công văn đề nghị sửa đổi, bổ sung tài liệu giải trình tổ chức bảo dưỡng tàu bay với bảng tóm tắt các nội dung sửa đổi so với tài liệu được phê chuẩn trước đó;

⁵⁰ Điểm này được sửa đổi, bổ sung theo quy định tại Mục 6 Phụ lục 5 sửa đổi, bổ sung một số điều của Phần 5 Bộ Quy chế An toàn hàng không dân dụng lĩnh vực tàu bay và khai thác tàu bay ban hành kèm theo Thông tư số 42/2020/TT-BGTVT ngày 31 tháng 12 năm 2020, có hiệu lực kể từ ngày 15 tháng 3 năm 2021.

Bộ quy chế An toàn hàng không dân dụng lĩnh vực tàu bay và khai thác tàu bay - Phần 5

(2) Tài liệu liên quan đến nội dung sửa đổi, bổ sung của tài liệu giải trình tổ chức bảo dưỡng tàu bay đã được phê chuẩn khi cấp AOC lần đầu;

(b) Người làm đơn đề nghị sửa đổi, bổ sung tài liệu giải trình tổ chức bảo dưỡng tàu bay gửi trực tiếp hoặc thông qua bưu điện 01 bộ hồ sơ đến Cục HKVN.

(c) Cục HKVN kiểm tra tính hợp lệ của hồ sơ trong thời hạn 3 ngày làm việc, kể từ ngày tiếp nhận hồ sơ; thông báo trực tiếp hoặc bằng văn bản cho người làm đơn nếu hồ sơ bị từ chối.

(d) Trường hợp hồ sơ được chấp nhận, trong thời hạn 7 ngày làm việc, kể từ ngày tiếp nhận hồ sơ, Cục HKVN xem xét nội dung hồ sơ, thống nhất và thông báo chính thức kế hoạch kiểm tra tại cơ sở của người đề nghị.

(e)⁵¹ Trong thời hạn 5 ngày, kể từ ngày tiếp nhận hồ sơ, Cục HKVN quyết định phê chuẩn sửa đổi, bổ sung tài liệu giải trình tổ chức bảo dưỡng tàu bay nếu thấy rằng các nội dung sửa đổi đáp ứng đầy đủ các quy định của Phần này hoặc thông báo từ chối sửa đổi, bổ sung tài liệu giải trình tổ chức bảo dưỡng tàu bay bằng văn bản có nêu rõ lý do.

PHỤ LỤC 1 CỦA 5.090 YÊU CẦU CỤ THỂ CỦA HỆ THỐNG ĐẢM BẢO CHẤT LƯỢNG

(a) Các mục tiêu chính của hệ thống đảm bảo chất lượng là giúp cho AMO cung cấp dịch vụ bảo dưỡng đạt tiêu chuẩn áp dụng và luôn tuân thủ các yêu cầu.

(b) Thành phần cốt yếu của hệ thống đảm bảo chất lượng là đánh giá chất lượng độc lập. Đánh giá chất lượng độc lập là quá trình khách quan của hoạt động kiểm tra một cách thường xuyên năng lực của AMO trong việc thực hiện các công việc bảo dưỡng đạt tiêu chuẩn theo quy định, bao gồm cả kiểm tra một số sản phẩm được bảo dưỡng, kết quả cuối cùng của quá trình bảo dưỡng. Đánh giá chất lượng độc lập thể hiện sự đánh giá khách quan toàn bộ hoạt động liên quan đến bảo dưỡng và có mục đích bổ sung yêu cầu tại Điều 5095, để nhân viên xác nhận bảo dưỡng tin chắc rằng tất cả các công việc bảo dưỡng đã được thực hiện chuẩn xác trước khi cấp chứng chỉ cho phép khai thác. Đánh giá chất lượng độc lập phải bao gồm một tỷ lệ đánh giá ngẫu nhiên trên cơ sở lấy mẫu khi thực hiện bảo

⁵¹ Khoản này được sửa đổi, bổ sung theo quy định tại Mục 3 Phụ lục III sửa đổi, bổ sung một số điều của Phần 5 Bộ Quy chế An toàn hàng không dân dụng lĩnh vực tàu bay và khai thác tàu bay ban hành kèm theo Thông tư số 56/2018/TT-BGTVT ngày 11 tháng 12 năm 2018, có hiệu lực kể từ ngày 30 tháng 01 năm 2019

Bộ quy chế An toàn hàng không dân dụng lĩnh vực tàu bay và khai thác tàu bay - Phần 5

dưỡng. Điều này có nghĩa là phải thực hiện một số cuộc đánh giá vào ban đêm đối với AMO có thực hiện bảo dưỡng vào ban đêm.

(c) Ngoại trừ quy định tại các khoản (f) và (h) dưới đây, đánh giá chất lượng độc lập phải đảm bảo rằng tất cả các khía cạnh của sự tuân thủ với Phần 5 của AMO phải được kiểm tra định kỳ hàng năm theo kế hoạch lập trước. Đánh giá chất lượng độc lập không yêu cầu mỗi quy trình đều phải được kiểm tra đối với từng dòng sản phẩm, khi có thể chứng minh rằng một quy trình cụ thể được áp dụng chung cho nhiều dòng sản phẩm và quy trình được kiểm tra định kỳ 12 tháng mà không phát hiện khiếm khuyết. Nếu phát hiện được khiếm khuyết, thì quy trình cụ thể đó phải được kiểm tra lại đối với các dòng sản phẩm khác cho đến khi các khiếm khuyết được khắc phục, sau đó việc đánh giá độc lập có thể quay trở lại chu kỳ 12 tháng đối với quy trình cụ thể.

(d) Ngoại trừ quy định tại khoản (f), đánh giá độc lập phải kiểm tra mẫu một sản phẩm thuộc mỗi dòng sản phẩm theo định kỳ 12 tháng để thể hiện hiệu quả của sự tuân thủ các quy trình bảo dưỡng. Đánh giá các quy trình và đánh giá sản phẩm nên kết hợp bằng cách lựa chọn sản phẩm mẫu, ví dụ như tàu bay, động cơ hoặc đồng hồ và kiểm tra việc tuân thủ tất cả các quy trình và quy định liên quan tới sản phẩm mẫu cụ thể, để đảm bảo rằng kết quả cuối cùng là sản phẩm đạt tiêu chuẩn đủ điều kiện bay. Đối với đánh giá chất lượng độc lập, dòng sản phẩm bao gồm sản phẩm bất kỳ theo Phụ lục 1 của Điều 5043 về cấp phê chuẩn kèm theo Giấy chứng nhận phê chuẩn phù hợp với Phần 5 được cấp cho tổ chức bảo dưỡng cụ thể. Do đó, nếu AMO với năng lực bảo dưỡng tàu bay, sửa chữa động cơ, cụm phanh và tự động lái, thì phải tiến hành 4 cuộc đánh giá mẫu đầy đủ mỗi năm, ngoại trừ trường hợp quy định tại các khoản (e), (f) hoặc (h).

(e) Kiểm tra mẫu sản phẩm có nghĩa là chứng kiến việc thử nghiệm bất kỳ và kiểm tra bằng mắt sản phẩm và các tài liệu liên quan. Kiểm tra mẫu không cần phải lặp lại việc tháo (phân rã) hoặc thử nghiệm ngoại trừ trường hợp kiểm tra mẫu phát hiện được các khiếm khuyết cần khắc phục.

(f) Ngoại trừ trường hợp quy định tại khoản (h), nếu AMO quá nhỏ, trong đó chỉ có không quá 10 người tham gia công việc bảo dưỡng, nếu chọn phương thức thuê bộ phận đánh giá độc lập của hệ thống chất lượng của một AMO khác với điều kiện việc đánh giá tất cả các hoạt động của AMO phải được tiến hành theo tần suất tối thiểu 12 tháng một lần.

Bộ quy chế An toàn hàng không dân dụng lĩnh vực tàu bay và khai thác tàu bay - Phần 5

(g) Ngoại trừ trường hợp quy định tại khoản (h), nếu AMO có các trạm bảo dưỡng ngoại trường như đã liệt kê theo quy định tại Điều 5020(c), hệ thống đảm bảo chất lượng phải mô tả cách thức kiểm soát các trạm này trong khuôn khổ của hệ thống và đưa ra kế hoạch đánh giá từng trạm theo tần suất phù hợp với hoạt động bay tại trạm đó. Ngoại trừ trường hợp quy định tại khoản (i), khoảng thời gian lớn nhất giữa các lần đánh giá một trạm ngoại trường cụ thể không được vượt quá 24 tháng.

(h) Ngoại trừ trường hợp quy định tại khoản (c), Cục HKVN có thể đồng ý tăng khoảng thời gian thêm 100% nếu như không có những khiếm khuyết liên quan đến an toàn và AMO có lưu giữ đầy đủ hồ sơ về việc khắc phục các khiếm khuyết một cách kịp thời.

(i) Cần phải có báo cáo mỗi khi tiến hành đánh giá, trong đó mô tả những gì đã kiểm tra và những khiếm khuyết phát hiện được đối với các quy trình và sản phẩm.

(j) Tính độc lập của đánh giá phải được đảm bảo bằng việc các cuộc đánh giá luôn luôn được thực hiện bởi những người không phải thực hiện chức năng, quy trình hoặc sản phẩm được kiểm tra. Đối với AMO lớn, có trên 500 nhân viên kỹ thuật, phải có nhóm đánh giá chất lượng có trình độ chuyên môn, chỉ thực hiện chức năng đánh giá, lập báo cáo các khiếm khuyết và giám sát hoạt động khắc phục các khiếm khuyết. Đối với AMO trung bình, có dưới 500 nhân viên bảo dưỡng, thì có thể lấy những người có đủ trình độ từ bộ phận không có chức năng sản xuất, quy trình hoặc sản phẩm, tiến hành đánh giá bộ phận phải thực hiện các chức năng vừa nêu, dưới sự kiểm soát của phụ trách chất lượng đối với việc lập kế hoạch và thực hiện đánh giá. AMO có không quá 10 nhân viên tham gia bảo dưỡng, có thể thuê bộ phận đánh giá của hệ thống đảm bảo chất lượng thuộc AMO khác, hoặc những người có đủ trình độ được Cục HKVN chấp thuận.

(k) Thành phần trọng yếu của hệ thống đảm bảo chất lượng là hệ thống phản hồi thông tin chất lượng.

(l) Hệ thống phản hồi thông tin chất lượng không được thuê người từ bên ngoài. Chức năng cơ bản của hệ thống phản hồi thông tin chất lượng là đảm bảo tất cả các khiếm khuyết phát hiện được trong các cuộc đánh giá chất lượng độc lập của tổ chức được thanh tra đầy đủ và khắc phục kịp thời, để giám đốc điều hành được thông tin kịp thời về các vấn đề an toàn và sự tuân thủ Phần 5.

Bộ quy chế An toàn hàng không dân dụng lĩnh vực tàu bay và khai thác tàu bay - Phần 5

(m) Các báo cáo đánh giá chất lượng độc lập phải được gửi cho các bộ phận liên quan để khắc phục đúng thời hạn đặt ra. Thời hạn khắc phục phải được thảo luận với các bộ phận liên quan trước khi bộ phận chất lượng hoặc nhân viên đánh giá khẳng định thời hạn đó trong báo cáo. Các bộ phận liên quan phải khắc phục các khiếm khuyết và thông báo cho bộ phận chất lượng hoặc nhân viên đánh giá theo dõi hoạt động khắc phục đó.

(n) Giám đốc điều hành phải thường xuyên họp với nhân viên dưới quyền để kiểm tra tiến trình khắc phục các khiếm khuyết. Đối với các AMO lớn, giám đốc điều hành có thể ủy quyền cho phụ trách chất lượng thực hiện các cuộc họp đó, nhưng hàng năm giám đốc điều hành phải họp ít nhất là 2 lần với các cán bộ điều hành để rà soát lại chức năng tổng thể, và nhận được ít nhất là báo cáo tóm tắt 6 tháng 1 lần về các khiếm khuyết và việc khắc phục các khiếm khuyết.

(o) Tất cả các hồ sơ liên quan đến đánh giá chất lượng độc lập và hệ thống thông tin phản hồi về chất lượng phải được lưu giữ ít nhất 2 năm sau ngày khắc phục xong khiếm khuyết.

PHỤ LỤC 1 ĐIỀU 5.095 ĐÀO TẠO NHÂN LỰC⁵²

a. Công tác đào tạo đội ngũ nhân viên xác nhận bảo dưỡng phải được thực hiện bởi AMO hoặc tổ chức được AMO lựa chọn. Bất luận trường hợp nào, AMO cũng phải xây dựng được nội dung và tiêu chuẩn đào tạo, cũng như tiêu chuẩn tuyển chọn những người dự kiến sẽ đào tạo. Tiêu chuẩn tuyển chọn được xây dựng nhằm mục đích đảm bảo rằng các học viên sẽ có cơ hội hoàn thành tốt khóa học.

b. Cuối khóa đào tạo phải tổ chức thi.

c. Đào tạo ban đầu phải bao trùm:

1. Lý thuyết kỹ thuật cơ bản liên quan đến cấu trúc thân cánh và các hệ thống lắp trên tàu bay theo cấp mà AMO dự kiến bảo dưỡng;

2. Các thông tin chuyên biệt về loại tàu bay cụ thể mà cá nhân sẽ trở thành nhân viên xác nhận bảo dưỡng, bao gồm cả thông tin về ảnh hưởng của các sửa chữa và các hỏng hóc cấu trúc, hệ thống;

⁵² Phụ lục này được sửa đổi theo quy định tại khoản a Mục 20 Phụ lục IV sửa đổi, bổ sung một số điều của Phần 5 Bộ Quy chế an toàn hàng không dân dụng lĩnh vực tàu bay và khai thác tàu bay ban hành kèm theo Thông tư số 03/2016/TT-BGTVT ngày 31 tháng 3 năm 2016, có hiệu lực kể từ ngày 15 tháng 5 năm 2016.

Bộ quy chế An toàn hàng không dân dụng lĩnh vực tàu bay và khai thác tàu bay - Phần 5

3. Các quy trình của AMO liên quan đến các nhiệm vụ của đội ngũ nhân viên xác nhận bảo dưỡng.

d. Đào tạo định kỳ phải bao gồm các thay đổi của các quy trình trong nội bộ AMO và các thay đổi của tiêu chuẩn tàu bay, thiết bị tàu bay được bảo dưỡng.

e. Chương trình đào tạo phải bao gồm các chi tiết về số người sẽ được nhận đào tạo ban đầu để được phân loại là nhân viên xác nhận bảo dưỡng sau một thời hạn nhất định.

g. Chương trình đào tạo do AMO xây dựng cho đội ngũ nhân viên bảo dưỡng và đội ngũ nhân viên xác nhận bảo dưỡng phải bao gồm đào tạo về kiến thức và kỹ năng liên quan đến khả năng con người, bao gồm cả kỹ năng phối hợp với các nhân viên bảo dưỡng khác và tổ lái.

PHỤ LỤC 2 ĐIỀU 5.095 (được bãi bỏ)⁵³**PHỤ LỤC 1 ĐIỀU 5.097 HỒ SƠ NHÂN VIÊN XÁC NHẬN BẢO DƯỠNG**

(a) ⁵⁴Hồ sơ nhân viên xác nhận bảo dưỡng tối thiểu phải bao gồm các thông tin sau:

- (1) Họ và tên;
- (2) Ngày tháng năm sinh;
- (3) Đào tạo cơ bản;
- (4) Đào tạo loại/Đào tạo kỹ thuật;
- (5) Đào tạo định kỳ;
- (6) Kinh nghiệm;
- (7) Năng định theo Giấy phép do Nhà chức trách hàng không cấp;
- (8) Phạm vi được ủy quyền;
- (9) Ngày tháng năm cấp ủy quyền lần đầu;
- (10) Ngày tháng năm hết hạn ủy quyền;
- (11) Số Giấy chứng nhận ủy quyền.

(b) Hồ sơ nhân viên xác nhận bảo dưỡng phải được kiểm soát, nhưng không nhất thiết phải do bộ phận chất lượng của AMO quản lý.

⁵³ Phụ lục này được bãi bỏ theo quy định tại khoản b Mục 20 Phụ lục IV sửa đổi, bổ sung một số điều của Phần 5 Bộ Quy chế an toàn hàng không dân dụng lĩnh vực tàu bay và khai thác tàu bay ban hành kèm theo Thông tư số 03/2016/TT-BGTVT ngày 31 tháng 3 năm 2016, có hiệu lực kể từ ngày 15 tháng 5 năm 2016.

⁵⁴ Khoản này được sửa đổi, bổ sung theo quy định tại Mục 8 Phụ lục IV sửa đổi, bổ sung một số điều của Phần 5 Bộ Quy chế an toàn hàng không dân dụng lĩnh vực tàu bay và khai thác tàu bay ban hành kèm theo Thông tư số 21/2017/TT-BGTVT ngày 30 tháng 6 năm 2017, có hiệu lực kể từ ngày 01 tháng 9 năm 2017.

Bộ quy chế An toàn hàng không dân dụng lĩnh vực tàu bay và khai thác tàu bay - Phần 5

(c) Số lượng người được phép tiếp cận hệ thống hồ sơ phải được hạn chế để giảm thiểu khả năng hồ sơ bị sửa chữa một cách không được phép và để hạn chế việc tiếp cận của những người không được phép tiếp cận các hồ sơ cá nhân.

(d) Nhân viên xác nhận bảo dưỡng phải được tiếp cận ở mức độ hợp lý hồ sơ của mình, khi có nhu cầu.

(e) Cục HKVN được quyền tiếp cận và kiểm tra hệ thống hồ sơ nhân viên xác nhận bảo dưỡng để cấp phê chuẩn lần đầu và gia hạn Giấy chứng nhận phê chuẩn phê chuẩn, hoặc khi Cục HKVN có lý do lo lắng về năng lực của một nhân viên xác nhận bảo dưỡng cụ thể nào đó.

(f) AMO phải lưu giữ hồ sơ nhân viên xác nhận bảo dưỡng ít nhất 02 năm sau khi nhân viên đó chấm dứt hợp đồng làm việc với AMO hoặc sau khi thu hồi ủy quyền của nhân viên đó. Khi được yêu cầu, AMO phải cung cấp cho nhân viên xác nhận bảo dưỡng bản sao hồ sơ của họ, khi họ không làm việc cho AMO nữa.

(g) Hồ sơ ủy quyền phải làm theo cách thức sao cho phạm vi ủy quyền của nhân viên xác nhận bảo dưỡng được rõ ràng, và bất kể người nào được phép có thể kiểm tra hồ sơ đó. Nếu sử dụng mã để xác định phạm vi ủy quyền, thì phải có diễn giải hồ sơ.

(h) Nhân viên xác nhận bảo dưỡng không yêu cầu phải luôn mang theo Giấy chứng nhận ủy quyền, nhưng phải xuất trình nó trong thời hạn hợp lý, khi có yêu cầu từ người có quyền yêu cầu.

Ghi chú: Ngoài bộ phận chất lượng hoặc các giám sát viên bảo dưỡng, những người được quyền là đại diện của Cục HKVN.

PHỤ LỤC 1 ĐIỀU 5.135: CÁC YÊU CẦU VỀ CƠ SỞ NHÀ XƯỞNG

(a) Trong quá trình thực hiện các công việc bảo dưỡng tàu bay, phải có hanga đủ rộng để chứa được tàu bay.

(b) Nếu AMO không có hanga, thì các khuyến cáo sau có thể áp dụng:

(1) Chứng minh có hợp đồng thuê hanga;

(2) Chứng minh hanga đủ rộng để thực hiện công việc bảo dưỡng nội trường theo kế hoạch bằng chuẩn bị sơ đồ bố trí tàu bay trong hanga theo chương trình bảo dưỡng;

(3) Thường xuyên cập nhật sơ đồ bố trí tàu bay trong hanga;

Bộ quy chế An toàn hàng không dân dụng lĩnh vực tàu bay và khai thác tàu bay - Phần 5

(4) Đối với bảo dưỡng thiết bị tàu bay, phải đảm bảo xưởng bảo dưỡng thiết bị đủ rộng để bố trí các thiết bị sẽ được bảo dưỡng theo kế hoạch;

(5) Phải đảm bảo cấu trúc hanga và các xưởng bảo dưỡng thiết bị được bảo vệ khỏi mưa, mưa đá, băng tuyết, gió, bụi v.v...

(6) Đảm bảo sàn xưởng bảo dưỡng thiết bị được sơn phủ để giảm thiểu sự hình thành bụi; và

(7) Chứng minh khả năng tiếp cận hanga để sử dụng trong điều kiện thời tiết khắc nghiệt để thực hiện các dạng bảo dưỡng định kỳ nhỏ/hoặc khắc phục hỏng hóc kéo dài.

(c) Đội ngũ nhân viên bảo dưỡng tàu bay phải được cung cấp một khu vực, nơi họ có thể nghiên cứu các chỉ dẫn bảo dưỡng và hoàn thiện hồ sơ bảo dưỡng một cách hoàn hảo.

Ghi chú: có thể kết hợp một số hoặc tất cả các yêu cầu trên vào một văn phòng tùy thuộc đội ngũ nhân viên có đầy đủ phòng làm việc để thực hiện các nhiệm vụ được phân công.

(d) Hanga chứa tàu bay cùng với văn phòng làm việc phải đảm bảo tiêu chuẩn vệ sinh, hiệu quả và môi trường làm việc thoải mái.

(1) Nhiệt độ phải duy trì ở mức thoải mái;

(2) Bụi và các ô nhiễm không khí khác phải hạn chế ở mức tối thiểu ở khu vực làm việc và không để đạt tới mức có thể nhìn thấy bằng mắt thường trên bề mặt tàu bay/thiết bị tàu bay;

(3) Mức chiếu sáng phải đủ để đảm bảo các công việc kiểm tra và bảo dưỡng được thực hiện;

(4) Mức tiếng ồn không được để tăng tới điểm làm ảnh hưởng tiêu cực tới đội ngũ nhân viên trong quá trình thực hiện các công việc kiểm tra. Nếu việc kiểm soát nguồn tiếng ồn là không thực tế, thì các nhân viên đó phải được trang bị các thiết bị cá nhân cần thiết để tránh tiếng ồn quá mức gây ảnh hưởng đến quá trình làm việc.

(e) Khi nhiệm vụ bảo dưỡng yêu cầu áp dụng các điều kiện môi trường cụ thể khác với các điều kiện nêu trên, thì các điều kiện đó phải được tuân thủ (các điều kiện cụ thể được nêu trong các hướng dẫn bảo dưỡng được phê chuẩn).

(f) Nếu môi trường làm việc cho bảo dưỡng nội trường suy giảm tới mức không thể chấp nhận về nhiệt độ, độ ẩm, mưa đá, băng tuyết, gió, ánh sáng, bụi/các

Bộ quy chế An toàn hàng không dân dụng lĩnh vực tàu bay và khai thác tàu bay - Phần 5

ô nhiễm không khí khác, thì công việc bảo dưỡng hoặc kiểm tra phải tạm dừng cho đến khi các điều kiện đáp ứng yêu cầu được khôi phục.

(g) Đối với bảo dưỡng nội trường và ngoại trường, khi mà ô nhiễm không khí gây lớp bụi có thể nhìn thấy bằng mắt thường trên bề mặt, thì tất cả các hệ thống nhạy cảm phải được che phủ cho đến khi các điều kiện đáp ứng yêu cầu được khôi phục.

(h) Các nhà kho bảo quản thiết bị tàu bay dùng được phải sạch sẽ, thông gió tốt và duy trì nhiệt độ khô ổn định để giảm thiểu tác động của sự ngưng đọng hơi nước.

(i) Các khuyến cáo tiêu chuẩn phải được tuân thủ cho các thiết bị tàu bay cụ thể.

(j) Các giá đỡ phải đủ cứng, vững để đỡ các thiết bị lớn, sao cho các thiết bị đó không bị hư hỏng.

(k) Khi có thể, tất cả thiết bị tàu bay phải được để trong bao gói bằng vật liệu bảo vệ để giảm thiểu hư hỏng và ô-xy hóa trong quá trình bảo quản.

PHỤ LỤC 1 ĐIỀU 5.137 : THIẾT BỊ, DỤNG CỤ VÀ VẬT LIỆU

(a) ⁵⁵Tất cả các thiết bị, dụng cụ và thiết bị kiểm tra cần thiết để quyết định chấp thuận hoặc tìm khiếm khuyết về đủ điều kiện bay phải được truy nguyên tới các chuẩn được Cục Hàng không Việt Nam chấp thuận thừa nhận hoặc chuẩn do Nhà chế tạo thiết bị quy định.

(b) Ngoại trừ đã nêu tại khoản (a), trường hợp dụng cụ thiết bị và thiết bị kiểm tra do nước ngoài sản xuất, các chuẩn do quốc gia sản xuất cung cấp có thể được sử dụng nếu được Cục HKVN công nhận.

(c) Nếu nhà sản xuất quy định loại dụng cụ, thiết bị hoặc dụng cụ kiểm tra chuyên dụng, thì dụng cụ, thiết bị hoặc dụng cụ kiểm tra chuyên dụng đó phải được sử dụng, ngoại trừ nhà sản xuất chỉ rõ việc sử dụng dụng cụ, thiết bị hoặc dụng cụ kiểm tra chuyên dụng tương đương.

(d) Ngoại trừ quy định nêu tại khoản (c), dụng cụ, thiết bị hoặc dụng cụ kiểm tra khác với dụng cụ, thiết bị hoặc dụng cụ kiểm tra được khuyến cáo bởi nhà sản xuất sẽ được chấp thuận ít nhất trên cơ sở sau:

(1) AMO phải có quy trình trong tài liệu giải trình tổ chức bảo dưỡng nếu có ý định sử dụng dụng cụ, thiết bị hoặc dụng cụ kiểm tra khác với dụng cụ, thiết bị, hoặc dụng cụ kiểm tra do nhà sản xuất khuyến cáo;

⁵⁵ Khoản này được sửa đổi, bổ sung theo quy định tại Mục 21 Phụ lục IV sửa đổi, bổ sung một số điều của Phần 5 Bộ Quy chế an toàn hàng không dân dụng lĩnh vực tàu bay và khai thác tàu bay ban hành kèm theo Thông tư số 03/2016/TT-BGTVT ngày 31 tháng 3 năm 2016, có hiệu lực kể từ ngày 15 tháng 5 năm 2016.

Bộ quy chế An toàn hàng không dân dụng lĩnh vực tàu bay và khai thác tàu bay - Phần 5

(2) AMO phải có chương trình bao gồm:

(i) Mô tả quy trình được sử dụng để xác định năng lực của nhân viên đưa ra quyết định về sự tương đương của dụng cụ, thiết bị hoặc dụng cụ kiểm tra;

(ii) Thực hiện và lập hồ sơ so sánh giữa tiêu chuẩn kỹ thuật của dụng cụ, thiết bị hoặc dụng cụ kiểm tra do nhà sản xuất khuyến cáo và dụng cụ, thiết bị, hoặc dụng cụ kiểm tra đề nghị được sử dụng;

(iii) Đảm bảo rằng các giới hạn, thông số và độ tin cậy của dụng cụ, thiết bị hoặc dụng cụ kiểm tra đề nghị được sử dụng là tương đương với dụng cụ, thiết bị, hoặc dụng cụ kiểm tra do nhà sản xuất khuyến cáo;

(iv) Đảm bảo dụng cụ, thiết bị hoặc dụng cụ kiểm tra tương đương có khả năng thực hiện nhiệm vụ bảo dưỡng thích hợp, các phép thử thông thường hoặc hiệu chuẩn, và kiểm tra tất cả các thông số của tàu bay hoặc thiết bị tàu bay trong quá trình bảo dưỡng hoặc hiệu chuẩn.

(3) AMO phải kiểm soát hoàn toàn dụng cụ, thiết bị hoặc dụng cụ kiểm tra tương đương (sở hữu, thuê mượn v.v...);

(e) AMO thực hiện bảo dưỡng nội trường phải có đủ trang thiết bị, xe nâng, dàn dock để tiếp cận và kiểm tra tàu bay, sao cho tàu bay có thể được kiểm tra một cách hoàn hảo.

(f) AMO phải có quy trình định kỳ kiểm tra/phục vụ và hiệu chuẩn dụng cụ, thiết bị, và thiết bị kiểm tra và chỉ rõ cho người sử dụng biết rõ dụng cụ, thiết bị và thiết bị kiểm tra đó ở trong giới hạn kiểm tra và hiệu chuẩn, hoặc bảo dưỡng.

(g) AMO phải có quy trình sử dụng chuẩn (sơ cấp, thứ cấp hoặc truyền chuẩn) để thực hiện hiệu chuẩn; chuẩn đó không được sử dụng để thực hiện bảo dưỡng.

(h) AMO phải sử dụng hệ thống đánh dấu tất cả các dụng cụ, thiết bị và thiết bị kiểm tra để có thông tin về hạn kiểm tra, phục vụ hoặc hiệu chuẩn, và nếu dụng cụ, thiết bị và thiết bị kiểm tra không sử dụng được vì một lý do bất kỳ, thì phải được cách ly.

(i) AMO phải sử dụng hệ thống đánh dấu tất cả các dụng cụ, thiết bị và thiết bị kiểm tra để có thông tin khi nào thì các dụng cụ, thiết bị và thiết bị kiểm tra không được sử dụng để thực hiện chấp thuận và/hoặc tìm kiếm khuyết ảnh hưởng đến tình trạng đủ điều kiện bay.

(j) AMO phải duy trì danh mục đăng ký tất cả các dụng cụ, thiết bị và thiết bị kiểm tra được hiệu chuẩn, cùng với hồ sơ hiệu chuẩn và các chuẩn được sử dụng.

Bộ quy chế An toàn hàng không dân dụng lĩnh vực tàu bay và khai thác tàu bay - Phần 5

(k) Tần suất kiểm tra, bảo dưỡng hoặc hiệu chuẩn phải phù hợp với chỉ dẫn của nhà sản xuất, ngoại trừ trường hợp AMO có thể chứng minh bằng kết quả rằng chu kỳ hiệu chuẩn khác là thích hợp cho những trường hợp cụ thể và được Cục HKVN phê chuẩn.

PHỤ LỤC 1 ĐIỀU 5.140 : DỮ LIỆU ĐƯỢC PHÊ CHUẨN

(a) AMO phải có đầy đủ tất cả các dữ liệu được phê chuẩn thích hợp để trợ giúp công việc được thực hiện từ Cục HKVN, tổ chức thiết kế tàu bay, thiết bị tàu bay, và các tổ chức được phê chuẩn khác của quốc gia sản xuất và quốc gia thiết kế, một cách thích hợp. Các dữ liệu đó có thể là:

(1) Luật Hàng không dân dụng Việt Nam và các văn bản quy phạm pháp luật quy định chi tiết Luật Hàng không dân dụng Việt Nam⁵⁶;

(2) Các tài liệu hướng dẫn liên quan;

(3) Các chỉ lệnh đủ điều kiện bay;

(4) Các tài liệu hướng dẫn bảo dưỡng của nhà sản xuất;

(5) Các tài liệu hướng dẫn sửa chữa;

(6) Các tài liệu hướng dẫn kiểm tra cấu trúc bổ sung;

(7) Các thông báo kỹ thuật;

(8) Các thư thông báo;

(9) Các chỉ dẫn kỹ thuật;

(10) Tài liệu về cải tiến,

(11) Chương trình bảo dưỡng tàu bay;

(12) Hướng dẫn NDT, v.v...

Ghi chú: Khoản (a) chủ yếu tham chiếu đến các dữ liệu được sao chép từ chủ sở hữu Giấy chứng nhận phê chuẩn loại (TC) và Cục HKVN sang tài liệu của AMO, chẳng hạn như các phiếu công việc bảo dưỡng hoặc cơ sở dữ liệu máy tính.

Ghi chú: Để được Cục HKVN chấp thuận, việc đảm bảo sự chính xác của việc sao chép là quan trọng.

⁵⁶ Điểm này được sửa đổi, bổ sung theo quy định tại khoản a Mục 22 Phụ lục IV sửa đổi, bổ sung một số điều của Phần 5 Bộ Quy chế an toàn hàng không dân dụng lĩnh vực tàu bay và khai thác tàu bay ban hành kèm theo Thông tư số 03/2016/TT-BGTVT ngày 31 tháng 3 năm 2016, có hiệu lực kể từ ngày 15 tháng 5 năm 2016.

Bộ quy chế An toàn hàng không dân dụng lĩnh vực tàu bay và khai thác tàu bay - Phần 5

(b) AMO phải xác lập quy trình để giám sát tình trạng sửa đổi của tất cả các dữ liệu được phê chuẩn và duy trì việc kiểm tra tất cả các sửa đổi được nhận thông qua đặt mua tất cả các tài liệu sửa đổi.

(c) ⁵⁷Dữ liệu được phê chuẩn phải có đủ tại khu vực làm việc ở gần tàu bay hoặc thiết bị tàu bay được bảo dưỡng để các giám sát viên, nhân viên kỹ thuật và nhân viên xác nhận bảo dưỡng nghiên cứu.

(d) Nếu sử dụng hệ thống máy tính để duy trì các dữ liệu được phê chuẩn, thì phải có đủ các máy tính đầu cuối để có thể truy cập dễ dàng, ngoại trừ trường hợp hệ thống máy tính có thể cho in các dữ liệu ra giấy. Nếu sử dụng máy đọc/in vi phim, thì cũng áp dụng các yêu cầu tương tự.

PHỤ LỤC 1 ĐIỀU 5.150 : XÁC NHẬN BẢO DƯỠNG

(a) Xác nhận bảo dưỡng được yêu cầu cho các trường hợp sau:

(1) Trước chuyến bay, khi thực hiện xong gói công việc bảo dưỡng định kỳ bắt kỳ cho tàu bay, theo chương trình bảo dưỡng được phê chuẩn, bất kể đó là bảo dưỡng nội trường hay bảo dưỡng ngoại trường;

Ghi chú: Chỉ trong các trường hợp đặc biệt, bảo dưỡng định kỳ mới có thể được trì hoãn, và phải phù hợp với các quy trình nêu trong tài liệu giải trình tổ chức bảo dưỡng của AMO. Trong tất cả các trường hợp, AMO phải cung cấp cho chủ sở hữu/Người khai thác danh mục các hỏng hóc chưa được khắc phục có thể còn tồn tại.

(2) Trước chuyến bay, khi thực hiện xong việc khắc phục hỏng hóc bất kỳ, trong quá trình tàu bay được khai thác giữa hai lần bảo dưỡng định kỳ;

(3) Khi thực hiện xong việc bảo dưỡng thiết bị tàu bay tháo khỏi tàu bay.

(b) Giấy chứng nhận phê chuẩn cho phép khai thác phải có cam kết “Xác nhận công việc nêu trên, ngoại trừ nêu khác, đã được thực hiện phù hợp với các hướng dẫn thực hiện quy chế hiện hành và theo kết quả của công việc đó, tàu bay/thiết bị tàu bay được kết luận là đủ điều kiện để đưa vào khai thác”.

(c) Giấy chứng nhận phê chuẩn cho phép khai thác phải tham chiếu các dữ liệu quy định trong các chỉ dẫn của nhà sản xuất hoặc Người khai thác, hoặc chương

⁵⁷ Khoản này được sửa đổi, bổ sung theo quy định tại khoản b Mục 22 Phụ lục IV sửa đổi, bổ sung một số điều của Phần 5 Bộ Quy chế an toàn hàng không dân dụng lĩnh vực tàu bay và khai thác tàu bay ban hành kèm theo Thông tư số 03/2016/TT-BGTVT ngày 31 tháng 3 năm 2016, có hiệu lực kể từ ngày 15 tháng 5 năm 2016.

Bộ quy chế An toàn hàng không dân dụng lĩnh vực tàu bay và khai thác tàu bay - Phần 5

trình bảo dưỡng tàu bay, mà bản thân nó có thể tham chiếu chéo tới các chỉ dẫn của nhà sản xuất trong hướng dẫn bảo dưỡng, thông báo kỹ thuật, v.v...

(d) Nếu các chỉ dẫn bao gồm yêu cầu đảm bảo rằng kích thước hoặc số liệu thử phải nằm trong dung sai cụ thể, thì kích thước hoặc số liệu thử phải được ghi lại, ngoại trừ trường hợp chỉ dẫn cho phép sử dụng các calip GO/NO (LOT/KHÔNG LOT) để đo. Lời khẳng định trong cột kết quả đo kích thước hoặc số liệu thử “bình thường” hoặc “trong giới hạn dung sai” thường là không đủ.

(e) Ngày tháng năm công việc bảo dưỡng được thực hiện phải ghi rõ, khi công việc đó có liên quan đến các quy định giới hạn thọ mệnh hoặc đại tu như thời gian theo lịch/giờ bay/số chuyến bay/lần hạ cánh v.v..., một cách thích hợp.

(f) Khi công việc bảo dưỡng lớn được thực hiện, có thể lập tóm lược công việc bảo dưỡng cùng với tham chiếu chéo tới gói công việc chứa đầy đủ các chi tiết về công việc bảo dưỡng được thực hiện, cho Giấy chứng nhận phê chuẩn cho phép khai thác. Thông tin kích thước phải được lưu trong hồ sơ gói công việc.

(g) Người cấp Giấy chứng nhận phê chuẩn cho phép khai thác phải sử dụng chữ ký, hoặc dấu xác nhận, ngoại trừ trường hợp sử dụng hệ thống máy tính để cấp Giấy chứng nhận cho phép khai thác. Trong trường hợp này, Cục HKVN phải được đảm bảo là chỉ những cá nhân cụ thể mới có thể cấp Giấy chứng nhận phê chuẩn cho phép khai thác.

Ghi chú: Một phương pháp tuân thủ là sử dụng thẻ từ hoặc thẻ quang cá nhân cùng với số nhận dạng cá nhân (PIN) làm mật khẩu máy tính và chỉ có cá nhân biết.

Bộ quy chế An toàn hàng không dân dụng lĩnh vực tàu bay và khai thác tàu bay - Phần 6**Phần 6****QUY ĐỊNH VỀ PHƯƠNG TIỆN VÀ THIẾT BỊ****CHƯƠNG A: QUY ĐỊNH CHUNG****6.001 PHẠM VI ÁP DỤNG**

(a) Phần này quy định về phương tiện và thiết bị đối với:

(1) Tất cả các chuyến bay nội địa và quốc tế đối với tàu bay đăng ký mang quốc tịch Việt Nam;

(2) Tất cả tàu bay được khai thác với mục đích vận tải hàng không thương mại bởi người có Giấy chứng nhận Người khai thác tàu bay do Cục HKVN cấp;

(3) Chuyến bay trong lãnh thổ Việt Nam bởi các quốc gia khác thuộc Tổ chức Hàng không dân dụng quốc tế (ICAO).

(b) Phần này được áp dụng đối với tất cả người sở hữu, Người khai thác tàu bay và tổ bay đối với tàu bay đăng ký mang quốc tịch Việt Nam và những người, tổ chức cung cấp dịch vụ bảo dưỡng đối với những tàu bay đó.

6.003 GIẢI THÍCH THUẬT NGỮ

(a)¹ Các định nghĩa liên quan đến Phần này được quy định trong Phụ lục 1 Điều 1.007 của Phần 1

6.005 CÁC CHỮ VIẾT TẮT

Trong Chương này, các chữ viết tắt được hiểu như sau:

AOC - Giấy chứng nhận Người khai thác;

DME - Thiết bị đo khoảng cách;

ELT - Thiết bị phát tín hiệu định vị khẩn nguy;

ILS - Hệ thống hạ cánh bằng thiết bị;

IFR - Quy tắc bay bằng thiết bị;

IMC - Điều kiện khí tượng bay bằng thiết bị;

MEL - Danh mục thiết bị tối thiểu;

MNPS - Áp dụng tính năng dẫn đường tối thiểu;

¹ Điều này được sửa đổi, bổ sung theo quy định tại Mục 1 Phụ lục 6 sửa đổi, bổ sung một số điều của Phần 6 Bộ Quy chế An toàn hàng không dân dụng lĩnh vực tàu bay và khai thác tàu bay ban hành kèm theo Thông tư số 42/2020/TT-BGTVT ngày 31 tháng 12 năm 2020, có hiệu lực kể từ ngày 15 tháng 3 năm 2021.

Bộ quy chế An toàn hàng không dân dụng lĩnh vực tàu bay và khai thác tàu bay - Phần 6

- PBE - Thiết bị phòng độc²;
- RVSM - Giảm phân cách cao tối thiểu;
- VFR - Quy tắc bay bằng mắt;
- VMC - Điều kiện khí tượng bay bằng mắt;
- VOR - Dải tần số vô hướng rất cao.

6.007 QUY ĐỊNH CHUNG VỀ PHƯƠNG TIỆN VÀ THIẾT BỊ

(a) Mọi tàu bay phải được lắp đặt các thiết bị để phục vụ tổ bay thực hiện:

- (1) Kiểm soát đường bay của tàu bay;
- (2) Thực hiện các cơ động cần thiết theo quy định;
- (3) Kiểm soát được tàu bay trong những điều kiện khai thác có thể xảy ra.

(b) Để được cấp Giấy chứng nhận đủ điều kiện bay cho tàu bay, các phương tiện và thiết bị nêu trong Chương này phải được:

- (1) Lắp đặt hoặc mang theo một cách thích hợp trên tàu bay;
- (2) Phù hợp với từng loại tàu bay;
- (3) Phù hợp với từng tình huống khai thác của tàu bay;
- (4) Cục Hàng không Việt Nam chấp thuận hoặc phê chuẩn³.

(c) ⁴Mọi phương tiện và thiết bị lắp đặt trên tàu bay phải đáp ứng các quy định về đủ điều kiện bay.

(d) ⁵Trước khi khai thác tàu bay không đăng ký mang quốc tịch Việt Nam nhưng do người khai thác Việt Nam khai thác với chương trình kiểm soát đủ điều kiện bay do quốc gia đăng ký phê chuẩn hoặc chấp thuận, người sở hữu/khai thác phải đảm bảo

² Nội dung chữ viết tắt này được sửa đổi theo quy định tại Mục 1 Phụ lục V sửa đổi, bổ sung một số điều của Phần 6 Bộ Quy chế an toàn hàng không dân dụng lĩnh vực tàu bay và khai thác tàu bay ban hành kèm theo Thông tư số 03/2016/TT-BGTVT ngày 31 tháng 3 năm 2016, có hiệu lực kể từ ngày 15 tháng 5 năm 2016.

³ Điểm này được sửa đổi, bổ sung theo quy định tại khoản a Mục 2 Phụ lục V sửa đổi, bổ sung một số điều của Phần 6 Bộ Quy chế an toàn hàng không dân dụng lĩnh vực tàu bay và khai thác tàu bay ban hành kèm theo Thông tư số 03/2016/TT-BGTVT ngày 31 tháng 3 năm 2016, có hiệu lực kể từ ngày 15 tháng 5 năm 2016.

⁴ Khoản này được sửa đổi, bổ sung theo quy định tại khoản b Mục 2 Phụ lục V sửa đổi, bổ sung một số điều của Phần 6 Bộ Quy chế an toàn hàng không dân dụng lĩnh vực tàu bay và khai thác tàu bay ban hành kèm theo Thông tư số 03/2016/TT-BGTVT ngày 31 tháng 3 năm 2016, có hiệu lực kể từ ngày 15 tháng 5 năm 2016.

⁵ Khoản này được sửa đổi, bổ sung theo quy định tại khoản b Mục 2 Phụ lục V sửa đổi, bổ sung một số điều của Phần 6 Bộ Quy chế an toàn hàng không dân dụng lĩnh vực tàu bay và khai thác tàu bay ban hành kèm theo Thông tư số 03/2016/TT-BGTVT ngày 31 tháng 3 năm 2016, có hiệu lực kể từ ngày 15 tháng 5 năm 2016.

Bộ quy chế An toàn hàng không dân dụng lĩnh vực tàu bay và khai thác tàu bay - Phần 6

rằng các phương tiện và thiết bị quy định trên tàu bay được lắp đặt phù hợp và kiểm soát chặt chẽ theo các quy định của quốc gia đăng ký.

(e) Không được thực hiện chuyến bay, trừ khi các thiết bị lắp trên tàu bay:

(1) Đáp ứng các quy định tối thiểu về khai thác và đủ điều kiện bay của tất cả các tiêu chuẩn áp dụng, bao gồm cả Phụ ước 10, Tập 1 của ICAO;

(2) Được lắp đặt sao cho từng thiết bị của hệ thống thông tin liên lạc, và/hoặc dẫn đường bị hỏng sẽ không ảnh hưởng đến độ an toàn của thông tin liên lạc và/hoặc dẫn đường trong khi bay;

(3) Trong điều kiện sử dụng được đối với từng loại hình khai thác đã được định trước, ngoại trừ được quy định trong tài liệu MEL.

(f) ⁶Nếu thiết bị được 01 thành viên tổ lái sử dụng tại vị trí của người đó trong suốt chuyến bay, thiết bị đó phải được lắp đặt để thành viên tổ lái đó có thể vận hành được dễ dàng.

(g) ⁷Nếu 01 thiết bị được sử dụng bởi từ 02 thành viên tổ lái trở lên, thiết bị đó phải được lắp đặt sao cho các thành viên sử dụng có thể vận hành được dễ dàng từ các vị trí của họ.

(h) Nếu một thiết bị được sử dụng bởi từ 02 thành viên tổ bay trở lên, thiết bị đó phải được lắp đặt sao cho tất cả các thành viên sử dụng có thể đọc được dễ dàng từ các vị trí của họ.

(i) Tàu bay phải được trang bị số lượng cầu chì và bóng đèn dự phòng thích hợp để có thể thay thế trong khi bay. Phải có 03 cầu chì và 03 bóng đèn dự phòng đối với từng chủng loại.

(j) Trong trường hợp cần thiết, Cục HKVN có thể yêu cầu lắp đặt thêm phương tiện và thiết bị để đảm bảo an toàn cho khai thác bay.

⁶ Khoản này được sửa đổi, bổ sung theo quy định tại khoản c Mục 2 Phụ lục V sửa đổi, bổ sung một số điều của Phần 6 Bộ Quy chế an toàn hàng không dân dụng lĩnh vực tàu bay và khai thác tàu bay ban hành kèm theo Thông tư số 03/2016/TT-BGTVT ngày 31 tháng 3 năm 2016, có hiệu lực kể từ ngày 15 tháng 5 năm 2016.

⁷ Khoản này được sửa đổi, bổ sung theo quy định tại khoản c Mục 2 Phụ lục V sửa đổi, bổ sung một số điều của Phần 6 Bộ Quy chế an toàn hàng không dân dụng lĩnh vực tàu bay và khai thác tàu bay ban hành kèm theo Thông tư số 03/2016/TT-BGTVT ngày 31 tháng 3 năm 2016, có hiệu lực kể từ ngày 15 tháng 5 năm 2016.

Bộ quy chế An toàn hàng không dân dụng lĩnh vực tàu bay và khai thác tàu bay - Phần 6

(k) ⁸Các bảng hướng dẫn an toàn trong khoang hành khách phải có nội dung bằng tiếng Việt và tiếng Anh (áp dụng cho tàu bay khai thác hoạt động vận chuyển hàng không thương mại).

CHƯƠNG B: PHƯƠNG TIỆN VÀ THIẾT BỊ TÀU BAY**6.010 HỆ THỐNG CUNG CẤP, PHÂN PHỐI VÀ HIỂN THỊ NGUỒN**

(a) Người khai thác tàu bay không được thực hiện các chuyến bay, trừ khi được trang bị:

(1) Một hệ thống cung cấp và phân phối nguồn đáp ứng các quy định về đủ điều kiện bay đối với từng loại tàu bay;

(2) Đối với tàu bay thân rộng và tàu bay mang động cơ tuốc-bin, hệ thống cung cấp và phân phối nguồn phải đáp ứng tạo ra một nguồn cung cấp bên ngoài và phân phối đủ năng lượng cho hoạt động của các phương tiện và thiết bị, trong trường hợp một trong những hệ thống nguồn hoặc thiết bị cung cấp năng lượng bị hỏng;

(3) Phương tiện hiển thị nguồn điện thích hợp cung cấp cho các đồng hồ bay theo quy định.

(b) Đối với tàu bay thân rộng và tàu bay động cơ tuốc-bin, nguồn năng lượng cung cấp cho động cơ, trong trường hợp được sử dụng phải có trên các động cơ riêng biệt.

6.013 THIẾT BỊ ĐO THAM SỐ ĐỘNG CƠ ĐỐI VỚI TẤT CẢ CÁC CHUYẾN BAY

(a) Người khai thác tàu bay không được thực hiện các chuyến bay, trừ khi tàu bay được trang bị:

(1) Một đồng hồ đo tốc độ vòng quay cho từng động cơ;

(2) Một đồng hồ đo áp suất dầu nhờn cho từng động cơ sử dụng hệ thống áp suất;

(3) Một đồng hồ đo nhiệt độ cho từng hệ thống làm lạnh bằng chất lỏng;

(4) Một đồng hồ đo nhiệt độ dầu nhờn cho từng hệ thống làm lạnh bằng không khí;

(5) Một đồng hồ đo áp suất cho mỗi động cơ;

(6) Một dụng cụ đo lượng nhiên liệu cho từng thùng chứa nhiên liệu được sử dụng.

⁸ Khoản này được bổ sung theo quy định tại Mục 2 Phụ lục 6 sửa đổi, bổ sung một số điều của Phần 6 Bộ Quy chế An toàn hàng không dân dụng lĩnh vực tàu bay và khai thác tàu bay ban hành kèm theo Thông tư số 42/2020/TT-BGTVT ngày 31 tháng 12 năm 2020, có hiệu lực kể từ ngày 15 tháng 03 năm 2021

Bộ quy chế An toàn hàng không dân dụng lĩnh vực tàu bay và khai thác tàu bay - Phần 6

(b) Đối với vận tải hàng không thương mại, tàu bay có động cơ pit-tông với trọng lượng cất cánh tối đa lớn hơn 5700 kg chỉ được khai thác nếu tàu bay được trang bị:

(1) Đối với mỗi lá cánh quạt có chế độ xoay lá (reversible propeller) có thiết bị hiển thị cho người lái biết khi cánh quạt trong trạng thái xoay lá;

(i) Thiết bị phải được hoạt động tại mọi thời điểm khi cánh quạt bắt đầu xoay lá từ vị trí nhỏ nhất của góc lá cánh quạt cho tới vị trí góc lá cánh quạt đảo chiều tối đa, nhưng không nhất thiết phải hiển thị góc lá cánh quạt đảo chiều⁹;

(ii) Tín hiệu thiết bị nhận được lấy từ góc lá cánh quạt hoặc được trực tiếp phản hồi từ đó.

(2) Một đồng hồ báo nhiệt độ bộ chế hòa khí cho từng động cơ;

(3) Một đồng hồ báo nhiệt độ xi-lanh cho từng động cơ được làm lạnh bằng không khí;

(4) Một đồng hồ chỉ áp suất nhiên liệu cho từng động cơ;

(5) Một đồng hồ chỉ lưu lượng, một đồng hồ chỉ lượng dầu nhờn cho từng thùng chứa khi sử dụng nhiên liệu dự phòng;

(6) Một đồng hồ chỉ nhiệt độ dầu nhờn cho từng động cơ;

(7) 01 đồng hồ cảnh báo áp suất nhiên liệu độc lập cho từng động cơ hoặc 01 thiết bị cảnh báo chính cho tất cả động cơ, có khả năng ngăn cách từng mạch cảnh báo khỏi thiết bị cảnh báo chính¹⁰.

(c) Cục HKVN có thể cho phép hoặc yêu cầu một số thiết bị khác đối với tàu bay động cơ tuốc-bin, đảm bảo độ an toàn cao hơn.

(d) ***(được bãi bỏ)***¹¹.

⁹ Tiết này được sửa đổi, bổ sung theo quy định tại khoản a Mục 3 Phụ lục V sửa đổi, bổ sung một số điều của Phần 6 Bộ Quy chế an toàn hàng không dân dụng lĩnh vực tàu bay và khai thác tàu bay ban hành kèm theo Thông tư số 03/2016/TT-BGTVT ngày 31 tháng 3 năm 2016, có hiệu lực kể từ ngày 15 tháng 5 năm 2016.

¹⁰ Điều này được sửa đổi, bổ sung theo quy định tại khoản b Mục 3 Phụ lục V sửa đổi, bổ sung một số điều của Phần 6 Bộ Quy chế an toàn hàng không dân dụng lĩnh vực tàu bay và khai thác tàu bay ban hành kèm theo Thông tư số 03/2016/TT-BGTVT ngày 31 tháng 3 năm 2016, có hiệu lực kể từ ngày 15 tháng 5 năm 2016.

¹¹ Khoản này được bãi bỏ theo quy định tại khoản c Mục 3 Phụ lục V sửa đổi, bổ sung một số điều của Phần 6 Bộ Quy chế an toàn hàng không dân dụng lĩnh vực tàu bay và khai thác tàu bay ban hành kèm theo Thông tư số 03/2016/TT-BGTVT ngày 31 tháng 3 năm 2016, có hiệu lực kể từ ngày 15 tháng 5 năm 2016.

Bộ quy chế An toàn hàng không dân dụng lĩnh vực tàu bay và khai thác tàu bay - Phần 6**6.014 HỆ THỐNG THEO DÕI XU HƯỚNG VÀ TÌNH TRẠNG HOẠT ĐỘNG TRONG HOẠT ĐỘNG VẬN TẢI HÀNG KHÔNG THƯƠNG MẠI¹²**

(a) Với hoạt động vận tải hàng không thương mại, chỉ được phép khai thác:

1. Tàu bay 01 động cơ tua-bin vào ban đêm hoặc theo IFR khi tàu bay đó được trang bị hệ thống tự động theo dõi xu hướng hoạt động của động cơ.

2. Trục thăng có mức độ hoạt động cấp 3 trong các điều kiện thời tiết đối với việc bay bằng thiết bị (IMC) khi được trang bị hệ thống theo dõi độ rung trực truyền đuôi;

3. Trục thăng có trọng lượng cất cánh tối đa theo đăng ký vượt quá 3175 kg hoặc cấu hình ghế hành khách quá 9 chỗ, khi tàu bay đó được trang bị hệ thống theo dõi độ rung.

6.015 THIẾT BỊ ĐO THAM SỐ CHUYỂN BAY ĐỐI VỚI TẤT CẢ CÁC CHUYỂN BAY

(a) ¹³Các tổ chức, cá nhân được thực hiện các chuyến bay khi tàu bay được trang bị các thiết bị đo có khả năng hiển thị sau:

1. La bàn từ;

2. Đồng hồ chính xác chỉ thời gian theo giờ, phút và giây;

3. Đồng hồ đo độ cao khí áp với thang đo bằng feet và hectopascal, millibar, có thể đặt được bất kỳ khí áp nào trong khi bay;

4. Đồng hồ tốc độ đo bằng km/h (hoặc knot);

5. 01 số phương tiện và thiết bị khác theo quy định của Cơ quan có thẩm quyền.

(b) Người khai thác tàu bay không được thực hiện các chuyến bay với tốc độ được thể hiện bằng khái niệm số MACH, trừ khi được lắp đặt đồng hồ số MACH;

(c) ¹⁴Các thiết bị được sử dụng phải được lắp đặt sao cho bất kỳ người lái nào từ vị trí ngồi của họ có thể đọc được các chỉ thị trên đồng hồ 01 cách dễ dàng, với sai số đọc tối thiểu do vị trí và góc nhìn về phía trước theo hướng bay.

¹² Điều này được bổ sung theo quy định tại Mục 4 Phụ lục V sửa đổi, bổ sung một số điều của Phần 6 Bộ Quy chế an toàn hàng không dân dụng lĩnh vực tàu bay và khai thác tàu bay ban hành kèm theo Thông tư số 03/2016/TT-BGTVT ngày 31 tháng 3 năm 2016, có hiệu lực kể từ ngày 15 tháng 5 năm 2016.

¹³ Khoản này được sửa đổi, bổ sung theo quy định tại khoản a Mục 5 Phụ lục V sửa đổi, bổ sung một số điều của Phần 6 Bộ Quy chế an toàn hàng không dân dụng lĩnh vực tàu bay và khai thác tàu bay ban hành kèm theo Thông tư số 03/2016/TT-BGTVT ngày 31 tháng 3 năm 2016, có hiệu lực kể từ ngày 15 tháng 5 năm 2016.

¹⁴ Khoản này được sửa đổi, bổ sung theo quy định tại khoản b Mục 5 Phụ lục V sửa đổi, bổ sung một số điều của Phần 6 Bộ Quy chế an toàn hàng không dân dụng lĩnh vực tàu bay và khai thác tàu bay ban hành kèm theo Thông tư số 03/2016/TT-BGTVT ngày 31 tháng 3 năm 2016, có hiệu lực kể từ ngày 15 tháng 5 năm 2016.

Bộ quy chế An toàn hàng không dân dụng lĩnh vực tàu bay và khai thác tàu bay - Phần 6

(d) Khi một phương tiện được sử dụng để chuyển đổi một thiết bị từ hệ thống khai thác chính sang hệ thống có thể lựa chọn, phương tiện đó phải được nằm ở vị trí dễ kiểm soát và được đánh dấu để dễ nhận biết.

6.017 THIẾT BỊ ĐO THAM SỐ CHUYỂN BAY ĐỐI VỚI CHUYỂN BAY CÓ ĐIỀU KHIỂN HOẶC BAY ĐÊM.

(a) Người khai thác tàu bay không được thực hiện các chuyển bay được kiểm soát hoặc bay đêm, trừ khi tàu bay được trang bị:

- (1) Một đồng hồ tốc độ lượn vòng;
- (2) Một đồng hồ chỉ vòng và trượt cạnh;
- (3) Một đồng hồ chân trời;
- (4) Một đồng hồ chỉ hướng bay.

6.018 HỆ THỐNG TỰ ĐỘNG TRONG BUỒNG LÁI HIỆN ĐẠI¹⁵

Chỉ được khai thác tàu bay với các hệ thống tự động trong buồng lái hiện đại (buồng lái thủy tinh) khi tàu bay có đủ các hệ thống chỉ báo chân trời, hướng, tốc độ bay và độ cao cho tổ lái trong trường hợp hệ thống chính hoặc màn hình chính không hoạt động.

6.020 YÊU CẦU VỀ THIẾT BỊ VÀ HỆ THỐNG ĐỐI VỚI QUY TẮC BAY BẰNG THIẾT BỊ (IFR)¹⁶

Các chuyến bay chỉ được thực hiện theo IFR khi tàu bay được trang bị những thiết bị đáp ứng các yêu cầu về những chuyến bay đêm và những chuyến bay có điều khiển như sau:

(a) 01 hệ thống đồng hồ tốc độ với ống không tốc được sưởi ấm hoặc thiết bị tương đương để ngăn ngừa sự cố đóng băng hoặc ngưng tụ nước;

(b) Đối với vận tải hàng không thương mại, tàu bay phải có tối thiểu 02 đồng hồ đo độ cao khí áp hiển thị bằng kim và bằng số trừ các trường hợp sau:

¹⁵ Điều này được bổ sung theo quy định tại Mục 6 Phụ lục V sửa đổi, bổ sung một số điều của Phần 6 Bộ Quy chế an toàn hàng không dân dụng lĩnh vực tàu bay và khai thác tàu bay ban hành kèm theo Thông tư số 03/2016/TT-BGTVT ngày 31 tháng 3 năm 2016, có hiệu lực kể từ ngày 15 tháng 5 năm 2016.

¹⁶ Điều này được sửa đổi, bổ sung theo quy định tại Mục 7 Phụ lục V sửa đổi, bổ sung một số điều của Phần 6 Bộ Quy chế an toàn hàng không dân dụng lĩnh vực tàu bay và khai thác tàu bay ban hành kèm theo Thông tư số 03/2016/TT-BGTVT ngày 31 tháng 3 năm 2016, có hiệu lực kể từ ngày 15 tháng 5 năm 2016.

Bộ quy chế An toàn hàng không dân dụng lĩnh vực tàu bay và khai thác tàu bay - Phần 6

1. Đối với tàu bay cánh quạt khai thác thương mại 01 người lái có trọng tải cất cánh tối đa nhỏ hơn 5.700 kg chỉ yêu cầu 01 đồng hồ đo cao khí áp;

2. Các thiết bị quy định điểm 1 và 2 khoản a của Điều 6.020 có thể được tích hợp thành 01 hệ thống mà phải đảm bảo các thiết bị của hệ thống này không được hỏng cùng 01 lúc.

(c) Đối với vận tải hàng không thương mại, tàu bay phải có 02 hệ thống tĩnh áp độc lập. Đối với tàu bay cánh quạt có trọng tải cất cánh tối đa nhỏ hơn 5.700 kg chỉ yêu cầu 01 hệ thống tĩnh áp kèm theo 01 nguồn tĩnh áp có thể thay thế.

(d) 01 đồng hồ chỉ nguồn điện cung cấp thích hợp với các thiết bị con quay hồi chuyển (gyroscopic instruments);

(e) 01 đồng hồ trong buồng lái chỉ nhiệt độ bên ngoài;

(g) Đối với vận tải hàng không thương mại, 01 nguồn điện thích hợp cho tất cả các thiết bị điện tử và vô tuyến, bao gồm:

1. Đối với tàu bay nhiều động cơ, tối thiểu phải có 02 máy phát điện hoặc biến điện và mỗi chiếc phải được lắp trên 01 động cơ riêng biệt sao cho 01 nửa trong số đó có khả năng cung cấp đủ điện cho tất cả phương tiện và thiết bị cần thiết cho sự khai thác khẩn nguy an toàn của tàu bay; ngoại trừ đối với trực thăng nhiều động cơ, 02 máy phát điện có thể được lắp trên bộ chuyển động của rô-to chính;

2. 02 nguồn cung cấp năng lượng độc lập (trong số các nguồn của tàu bay) trong đó có ít nhất 01 nguồn là 01 bơm vận hành bằng động cơ hoặc máy phát điện được lắp đặt sao cho 01 trong 02 nguồn hỏng không ảnh hưởng đến tình trạng các thiết bị hoặc nguồn khác.

6.023 THIẾT BỊ ĐỐI VỚI KHAI THÁC BAY VỚI 02 NGƯỜI LÁI.

(a) Người khai thác tàu bay chỉ được thực hiện chuyến bay với 02 người lái với điều kiện vị trí của từng người lái phải được trang bị các thiết bị sau:

(1) Một đồng hồ đo tốc độ;

(2) Một đồng hồ đo độ cao khí áp;

(3) Một đồng hồ tốc độ lên xuống;

(4) Một đồng hồ chỉ lượn vòng và trượt cạnh (hoặc đồng hồ chỉ lượn vòng kết hợp với chỉ cạnh);

(5) Một đồng hồ trạng thái; và

(6) Một đồng hồ chỉ hướng bay.

(b) Các thiết bị bay tại vị trí của người lái phụ phải được đánh dấu, hiển thị và chiếu sáng giống như của người lái chính.

Bộ quy chế An toàn hàng không dân dụng lĩnh vực tàu bay và khai thác tàu bay - Phần 6**6.025 ĐỒNG HỒ TRẠNG THÁI DỰ PHÒNG ĐỐI VỚI VẬN TẢI HÀNG KHÔNG THƯƠNG MẠI**

(a) ¹⁷Chỉ được khai thác vận tải hàng không thương mại đối với các loại tàu bay sau đây khi tàu bay được trang bị 01 đồng hồ trạng thái dự phòng (chân trời nhân tạo) mà người lái có thể nhìn thấy rõ ràng:

1. Tàu bay có trọng lượng cất cánh tối đa lớn hơn 5.700 kg; hoặc
2. Tàu bay có cấu hình được phê chuẩn lớn hơn 9 hành khách;
3. Trực thăng khai thác bay IFR trong vận tải hàng không thương mại (loại 1 hoặc 2).

(b) ¹⁸Đồng hồ trạng thái dự phòng này phải đáp ứng:

1. Hoạt động độc lập với hệ thống hiển thị trạng thái bay khác;
2. Được cấp nguồn liên tục trong suốt quá trình khai thác bình thường;
3. Sau khi hệ thống cung cấp nguồn điện bình thường bị hỏng, nguồn phải được cấp tự động và bật sáng trong ít nhất 30 phút từ 01 nguồn cung cấp độc lập với hệ thống cung cấp nguồn bình thường;

4. Hiển thị rõ ràng ngay trên thiết bị cho tổ lái khi nguồn điện cung cấp khẩn nguy được sử dụng.

(c) Nếu đồng hồ trạng thái dự phòng này được sử dụng trong quá trình tàu bay liệng hoặc lộn vòng 360 độ, đồng hồ này có thể được sử dụng trong trường hợp không có đồng hồ đo tốc độ lên xuống;

(d) ¹⁹Khi đồng hồ trạng thái dự phòng có nguồn cấp riêng, phải có đèn báo cả trên thiết bị và trên bảng thiết bị khi nguồn điện này vào hoạt động.

6.027 TỰ ĐỘNG LÁI

(a) Người khai thác tàu bay không được thực hiện bay trên mực bay 290 trừ khi tàu bay đó được trang bị hệ thống tự động lái có khả năng tự động giữ mực bay đã lựa chọn.

¹⁷ Khoản này được sửa đổi, bổ sung theo quy định tại khoản a Mục 8 Phụ lục V sửa đổi, bổ sung một số điều của Phần 6 Bộ Quy chế an toàn hàng không dân dụng lĩnh vực tàu bay và khai thác tàu bay ban hành kèm theo Thông tư số 03/2016/TT-BGTVT ngày 31 tháng 3 năm 2016, có hiệu lực kể từ ngày 15 tháng 5 năm 2016.

¹⁸ Khoản này được sửa đổi, bổ sung theo quy định tại khoản a Mục 8 Phụ lục V sửa đổi, bổ sung một số điều của Phần 6 Bộ Quy chế an toàn hàng không dân dụng lĩnh vực tàu bay và khai thác tàu bay ban hành kèm theo Thông tư số 03/2016/TT-BGTVT ngày 31 tháng 3 năm 2016, có hiệu lực kể từ ngày 15 tháng 5 năm 2016.

¹⁹ Khoản này được sửa đổi, bổ sung theo quy định tại khoản b Mục 8 Phụ lục V sửa đổi, bổ sung một số điều của Phần 6 Bộ Quy chế an toàn hàng không dân dụng lĩnh vực tàu bay và khai thác tàu bay ban hành kèm theo Thông tư số 03/2016/TT-BGTVT ngày 31 tháng 3 năm 2016, có hiệu lực kể từ ngày 15 tháng 5 năm 2016.

Bộ quy chế An toàn hàng không dân dụng lĩnh vực tàu bay và khai thác tàu bay - Phần 6

(b) Người khai thác tàu bay không được thực hiện bay trong những điều kiện dẫn đường tối thiểu theo quy định, trừ khi tàu bay đó được trang bị hệ thống tự động lái để nhận và tự động hiệu chỉnh dữ liệu dẫn đường đầu vào đã được lựa chọn.

(c) Đối với vận tải hàng không thương mại: Người khai thác tàu bay chỉ được thực hiện bay vận tải hàng không thương mại với 01 người lái theo quy tắc bay IFR hoặc bay đêm với điều kiện tàu bay đó được trang bị hệ thống tự động lái có khả năng tối thiểu thực hiện giữ độ cao và chế độ hướng.

6.030 HỆ THỐNG ỔN ĐỊNH CỦA TRỰC THĂNG THEO IFR ĐỐI VỚI VẬN TẢI HÀNG KHÔNG THƯƠNG MẠI.

(a) Người khai thác tàu bay không được khai thác trực thăng theo quy tắc bay IFR để khai thác vận tải hàng không thương mại khi không có hệ thống duy trì cân bằng của tàu bay, trừ khi trực thăng đó có giấy phép của quốc gia chế tạo khẳng định tàu bay có đầy đủ sự cân bằng mà không cần hệ thống trên.

6.033 ĐÈN SỬ DỤNG TRÊN TÀU BAY²⁰

(a) Các chuyến bay thông thường hoặc bay vòng ở khu vực sân bay vào ban đêm chỉ được thực hiện khi tàu bay được trang bị các đèn sau đây theo quy định tại Phụ lục 1 Điều 6.033:

1. Các đèn dẫn đường;
2. Đèn chống va chạm;

(b) Các chuyến bay thông thường hoặc bay vòng ở khu vực sân bay vào ban đêm chỉ được thực hiện khi tàu bay được trang bị đèn như sau:

1. 01 đèn hạ cánh, đối với tàu bay khai thác hàng không chung;
2. 01 đèn hạ cánh chiếu sáng theo phương đứng, đối với trực thăng;
3. 02 đèn hạ cánh, với khai thác hàng không thương mại.
4. Tàu bay được trang bị 01 đèn hạ cánh với 02 dây tóc riêng biệt phải đáp ứng được các yêu cầu đối với 02 đèn hạ cánh.

(c) Các chuyến bay thông thường hoặc bay vòng ở khu vực sân bay vào ban đêm chỉ được thực hiện khi tàu bay được trang bị:

1. Đèn chiếu sáng cho các đồng hồ trong buồng lái và thiết bị cần thiết cho thành viên tổ lái;

²⁰ Điều này được sửa đổi, bổ sung theo quy định tại Mục 9 Phụ lục V sửa đổi, bổ sung một số điều của Phần 6 Bộ Quy chế an toàn hàng không dân dụng lĩnh vực tàu bay và khai thác tàu bay ban hành kèm theo Thông tư số 03/2016/TT-BGTVT ngày 31 tháng 3 năm 2016, có hiệu lực kể từ ngày 15 tháng 5 năm 2016.

Bộ quy chế An toàn hàng không dân dụng lĩnh vực tàu bay và khai thác tàu bay - Phần 6

2. Đèn chiếu sáng để thành viên tổ lái có thể đọc được bản đồ bay trong mọi điều kiện ánh sáng;

3. Đèn chiếu sáng cho tất cả các khoang hành khách;

4. 01 đèn pin ở mỗi vị trí làm việc của tiếp viên hàng không.

6.035 THIẾT BỊ ĐẶC BIỆT ĐO ĐỘ CAO CHÍNH XÁC (RVSM)²¹

(a) Tàu bay chỉ được bay trong vùng trời RVSM khi đáp ứng các yêu cầu về RVSM tại Phụ lục 1 Điều 6.035 và được trang bị:

1. 02 hệ thống khí áp báo độ cao độc lập hiển thị mực bay;

2. 01 hệ thống cảnh báo độ cao đưa ra cảnh báo cho tổ lái khi có sự sai lệch độ cao lớn hay nhỏ hơn ± 90 m (300 ft) so với mực bay được chọn.

3. 01 hệ thống tự động giữ độ cao theo mực bay được chọn;

4. 01 thiết bị phát đáp gắn với hệ thống tự giữ độ cao.

(b) Để duy trì phê chuẩn RVSM nhà khai thác phải kiểm chứng tính năng duy trì mực bay cho:

1. Tối thiểu 02 tàu bay cho từng loại tàu bay ít nhất 01 lần trong 02 năm hoặc 1000 giờ bay tùy theo điều kiện nào đến sau; và

2. 01 tàu bay nếu chỉ có 01 tàu cho loại tàu bay ít nhất 01 lần trong 02 năm.

6.037 THIẾT BỊ GẠT NƯỚC KÍNH BUỒNG LÁI

(a) Người khai thác tàu bay chỉ được khai thác tàu bay có trọng lượng cất cánh tối đa lớn hơn 5700 kg nếu tàu bay được trang bị tại từng vị trí của người lái thiết bị gạt nước kính buồng lái hoặc các thiết bị tương đương để làm sạch kính buồng lái chống tích tụ của bụi bẩn do mưa.

6.040 THIẾT BỊ CHỐNG ĐÓNG BĂNG

(a) Người khai thác tàu bay không được khai thác tàu bay trong thực tế có đóng băng hoặc có thể có đóng băng, ngoại trừ tàu bay được trang bị một thiết bị chống đóng băng thích hợp hoặc một thiết bị phá băng.

(b) Thiết bị chống đóng băng hoặc thiết bị phá băng làm nhiệm vụ ngăn ngừa hoặc làm tan băng trên kính buồng lái, cánh tàu bay, phần đuôi, cánh quạt và các bộ phận khác của tàu bay khi sự hình thành của băng gây ảnh hưởng không tốt tới sự an toàn của tàu bay.

²¹ Điều này được sửa đổi, bổ sung theo quy định tại Mục 10 Phụ lục V sửa đổi, bổ sung một số điều của Phần 6 Bộ Quy chế an toàn hàng không dân dụng lĩnh vực tàu bay và khai thác tàu bay ban hành kèm theo Thông tư số 03/2016/TT-BGTVT ngày 31 tháng 3 năm 2016, có hiệu lực kể từ ngày 15 tháng 5 năm 2016.

Bộ quy chế An toàn hàng không dân dụng lĩnh vực tàu bay và khai thác tàu bay - Phần 6

(c) Người khai thác tàu bay không được khai thác tàu bay trong thực tế có đóng băng hoặc có thể có đóng băng vào ban đêm, trừ khi tàu bay được trang bị thiết bị phát hiện sự hình thành băng. Bất kỳ thiết bị nào phát hiện sự hình thành băng cũng không được gây nên phản quang và ánh sáng chói làm ảnh hưởng bất lợi tới tầm nhìn của tổ lái trong khi làm nhiệm vụ.

6.043 THIẾT BỊ RA ĐA THỜI TIẾT TRÊN TÀU BAY ĐỐI VỚI VẬN TẢI HÀNG KHÔNG THƯƠNG MẠI

(a) ²²Chỉ được khai thác tàu bay vận chuyển hành khách khi tàu bay được lắp đặt 01 ra đa thời tiết hoạt động tốt hoặc thiết bị phát hiện thời tiết, với tàu bay:

1. Được trang bị động cơ tuốc-bin phản lực hoặc tăng áp;
2. Có trọng lượng cất cánh tối đa được phê chuẩn trên 5.700 kg hoặc có cấu hình ghế chở hành khách trên 09 chỗ;
3. Là trực thăng.

(b) Người khai thác tàu bay không được khai thác tàu bay với mục đích vận tải hàng không thương mại đối với tàu bay có trọng lượng cất cánh tối đa lớn hơn 5700 kg hoặc trực thăng, trừ khi tàu bay được lắp đặt một ra đa thời tiết;

(c) ²³ Với hoạt động khai thác có yêu cầu thiết bị phát hiện thời tiết, chỉ được phép bay vận chuyển hành khách theo quy tắc bay bằng thiết bị hoặc bay đêm bằng mắt thường khi không được thông báo thời tiết đang có mây giông hoặc tiềm ẩn những điều kiện nguy hiểm khác mà ra đa thời tiết hoặc thiết bị phát hiện mây giông thể phát hiện được khi thiết bị đó hoạt động tốt với mọi điều kiện thời tiết.

(d) Trong trường hợp khai thác tàu bay chở khách, nếu ra đa thời tiết hoặc thiết bị phát hiện mây giông không hoạt động, tàu bay phải được điều khiển theo những chỉ dẫn và quy trình trong tài liệu hướng dẫn khai thác của Người khai thác tàu bay;

(e) Không cần nguồn cung cấp điện dự phòng đối với ra đa thời tiết hoặc thiết bị phát hiện mây giông.

²² Khoản này được sửa đổi, bổ sung theo quy định tại khoản a Mục 11 Phụ lục V sửa đổi, bổ sung một số điều của Phần 6 Bộ Quy chế an toàn hàng không dân dụng lĩnh vực tàu bay và khai thác tàu bay ban hành kèm theo Thông tư số 03/2016/TT-BGTVT ngày 31 tháng 3 năm 2016, có hiệu lực kể từ ngày 15 tháng 5 năm 2016.

²³ Khoản này được sửa đổi, bổ sung theo quy định tại Mục 2 Phụ lục V sửa đổi, bổ sung một số điều của Phần 6 Bộ Quy chế an toàn hàng không dân dụng lĩnh vực tàu bay và khai thác tàu bay ban hành kèm theo Thông tư số 21/2017/TT-BGTVT ngày 30 tháng 6 năm 2017, có hiệu lực kể từ ngày 01 tháng 9 năm 2017.

Bộ quy chế An toàn hàng không dân dụng lĩnh vực tàu bay và khai thác tàu bay - Phần 6**6.045 THIẾT BỊ ĐỐI VỚI TÀU BAY HẠ CÁNH TRÊN BIỂN**

(a) Người khai thác tàu bay không được khai thác tàu bay hạ cánh trên biển, trừ khi tàu bay được trang bị:

- (1) Một mỏ neo;
- (2) Một neo biển (phao hình phễu) để trợ giúp cho sự cơ động của tàu bay;
- (3) Một còi hơi được nêu trong các quy định quốc tế về việc ngăn ngừa sự va chạm trên biển,
- (4) Các thiết bị nổi đặc biệt được quy định tại Điều 6.170.

Ghi chú: (bị bãi bỏ)²⁴

6.046 TÀI LIỆU ĐIỆN TỬ (EFB)²⁵

a. Các cá nhân, tổ chức chỉ được phép khai thác tàu bay với EFB khi việc sử dụng EFB đã được sự chấp thuận của Cục Hàng không Việt Nam cho Người khai thác tàu bay và:

1. EFB được sử dụng như 01 nguồn thông tin chính để thực hiện các chức năng theo yêu cầu đủ điều kiện bay, các yêu cầu về khai thác và vùng trời;

2. EFB được coi là 01 nguồn thông tin cần thiết cho khai thác tàu bay an toàn.

b. Các thiết bị EFB và phần cứng liên quan, có sự tác động qua lại với các hệ thống máy bay phải đáp ứng yêu cầu đủ điều kiện bay.

c. Chỉ được khai thác tàu bay sử dụng EFB khi đảm bảo rằng trong trường hợp EFB lỗi vẫn sẵn sàng đầy đủ thông tin cho tổ lái thực hiện chuyển bay 01 cách an toàn.

6.047 KHAI THÁC MỌI THỜI TIẾT

(a) Người khai thác tàu bay không được khai thác tàu bay dưới các dạng sau trừ khi tàu bay được trang bị các thiết bị tương ứng sau đây:

- (1) Thiết bị tiếp cận CAT II;

²⁴ Ghi chú này bị bãi bỏ theo quy định tại Mục 12 Phụ lục V sửa đổi, bổ sung một số điều của Phần 6 Bộ Quy chế an toàn hàng không dân dụng lĩnh vực tàu bay và khai thác tàu bay ban hành kèm theo Thông tư số 03/2016/TT-BGTVT ngày 31 tháng 3 năm 2016, có hiệu lực kể từ ngày 15 tháng 5 năm 2016.

²⁵ Điều này được bổ sung theo quy định tại Mục 13 Phụ lục V sửa đổi, bổ sung một số điều của Phần 6 Bộ Quy chế an toàn hàng không dân dụng lĩnh vực tàu bay và khai thác tàu bay ban hành kèm theo Thông tư số 03/2016/TT-BGTVT ngày 31 tháng 3 năm 2016, có hiệu lực kể từ ngày 15 tháng 5 năm 2016.

Bộ quy chế An toàn hàng không dân dụng lĩnh vực tàu bay và khai thác tàu bay - Phần 6

(2) Thiết bị tiếp cận CAT III;

(3) Cát cánh tầm nhìn hạn chế (dưới 800m RVR (2400ft)).

Ghi chú: Xem Phụ lục 1 Điều 6.047 quy định yêu cầu đối với khai thác trong mọi điều kiện thời tiết

CHƯƠNG C: THIẾT BỊ THÔNG TIN LIÊN LẠC VÀ DẪN ĐƯỜNG**6.050 QUY ĐỊNH CHUNG ĐỐI VỚI THIẾT BỊ THÔNG TIN VÔ TUYẾN²⁶**

(a) ²⁷Chỉ được khai thác tàu bay khi được trang bị thiết bị thông tin liên lạc vô tuyến:

1. Trong chuyến bay có điều khiển;

2. Theo quy tắc bay bằng thiết bị;

3. Bay đêm.

(b) ²⁸Thiết bị thông tin vô tuyến được lắp đặt trên tàu bay phải đáp ứng:

1. Thông tin liên lạc 02 chiều để phục vụ chuyến bay có điều khiển;

2. Tiếp nhận thông tin khí tượng bất cứ lúc nào trong suốt chuyến bay; và

3. Thông tin liên lạc 02 chiều tại bất cứ thời điểm nào trong chuyến bay với ít nhất 01 trạm liên lạc và với các trạm khác theo tần số tương thích được quy định bởi nhà chức trách hàng không;

4. Thông tin với tần số liên lạc khẩn cấp 121.5 MHz và/hoặc 406 MHz; và

5. Tuân thủ với loại RCP đối với các quy định của vùng trời bay qua.

(c) Tàu bay được khai thác theo quy tắc bay bằng thiết bị cần phải có hai phương pháp tiếp nhận thông tin độc lập từ dịch vụ không lưu.

(d) Đối với chuyến bay yêu cầu nhiều hơn 01 thiết bị thông tin liên lạc thì các thiết bị đó phải độc lập với nhau, sao cho khi thiết bị này hỏng không làm ảnh hưởng tới thiết bị khác.

²⁶ Tên Điều này được sửa đổi theo quy định tại khoản a Mục 14 Phụ lục V sửa đổi, bổ sung một số điều của Phần 6 Bộ Quy chế an toàn hàng không dân dụng lĩnh vực tàu bay và khai thác tàu bay ban hành kèm theo Thông tư số 03/2016/TT-BGTVT ngày 31 tháng 3 năm 2016, có hiệu lực kể từ ngày 15 tháng 5 năm 2016.

²⁷ Khoản này được sửa đổi theo quy định tại khoản b Mục 14 Phụ lục V sửa đổi, bổ sung một số điều của Phần 6 Bộ Quy chế an toàn hàng không dân dụng lĩnh vực tàu bay và khai thác tàu bay ban hành kèm theo Thông tư số 03/2016/TT-BGTVT ngày 31 tháng 3 năm 2016, có hiệu lực kể từ ngày 15 tháng 5 năm 2016.

²⁸ Khoản này được sửa đổi theo quy định tại khoản b Mục 14 Phụ lục V sửa đổi, bổ sung một số điều của Phần 6 Bộ Quy chế an toàn hàng không dân dụng lĩnh vực tàu bay và khai thác tàu bay ban hành kèm theo Thông tư số 03/2016/TT-BGTVT ngày 31 tháng 3 năm 2016, có hiệu lực kể từ ngày 15 tháng 5 năm 2016.

Bộ quy chế An toàn hàng không dân dụng lĩnh vực tàu bay và khai thác tàu bay - Phần 6

(e) Người khai thác tàu bay không được khai thác tàu bay theo quy tắc bay IFR với hai người lái, trừ khi tàu bay được trang bị bảng lựa chọn âm thanh có thể sử dụng được đối với cả hai người lái.

(g) ²⁹Khi khai thác tàu bay không có thiết bị thông tin vô tuyến, người khai thác phải có sự cho phép trước khi khai thác ở vùng trời có yêu cầu những thiết bị này.

6.052 LIÊN LẠC THEO TÍNH NĂNG (PBC)³⁰

a. Đối với chuyến bay trong vùng trời xác định hoặc trên các tuyến đường bay có yêu cầu về loại tính năng thông tin liên lạc theo yêu cầu (RCP) được quy định, Người khai thác chỉ được khai thác tàu bay khi:

1. Các thiết bị thông tin liên lạc được lắp đặt và hoạt động phù hợp với các loại RCP quy định;
2. Cục HKVN chấp thuận cho Người khai thác tàu bay được khai thác trong vùng trời đó.

b. Đối với các khu vực hoạt động khai thác đòi hỏi các thiết bị thông tin liên lạc phải đáp ứng các quy định về đặc tính kỹ thuật RCP đối với liên lạc dựa trên tính năng (PBC), ngoài những yêu cầu ở Điều 6.050, máy bay phải đáp ứng các điều kiện sau:

1. Được trang bị thiết bị thông tin liên lạc để máy bay được khai thác đáp ứng các đặc tính kỹ thuật RCP theo quy định;
2. Có thông tin liên quan đến đặc tính kỹ thuật RCP quy định trong AFM hoặc tài liệu khác được Quốc gia thiết kế tàu bay hoặc Quốc gia đăng ký tàu bay phê chuẩn;
3. Có thông tin liên quan đến đặc tính kỹ thuật RCP quy định trong Danh mục thiết bị tối thiểu (MEL).

6.053 THIẾT BỊ THÔNG TIN VÔ TUYẾN ĐỐI VỚI VẬN TẢI HÀNG KHÔNG THƯƠNG MẠI³¹

a. Chỉ được khai thác tàu bay với mục đích vận tải hàng không thương mại khi tàu bay được trang bị 02 thiết bị thông tin vô tuyến độc lập có khả năng thông tin vô tuyến 02 chiều tại mọi thời điểm trong quá trình bay và vùng trời bay với:

²⁹ Khoản này được bổ sung theo quy định tại khoản c Mục 14 Phụ lục V sửa đổi, bổ sung một số điều của Phần 6 Bộ Quy chế an toàn hàng không dân dụng lĩnh vực tàu bay và khai thác tàu bay ban hành kèm theo Thông tư số 03/2016/TT-BGTVT ngày 31 tháng 3 năm 2016, có hiệu lực kể từ ngày 15 tháng 5 năm 2016.

³⁰ Điều này được sửa đổi, bổ sung theo quy định tại Mục 3 Phụ lục V sửa đổi, bổ sung một số điều của Phần 6 Bộ Quy chế an toàn hàng không dân dụng lĩnh vực tàu bay và khai thác tàu bay ban hành kèm theo Thông tư số 21/2017/TT-BGTVT ngày 30 tháng 6 năm 2017, có hiệu lực kể từ ngày 01 tháng 9 năm 2017.

³¹ Điều này được sửa đổi, bổ sung theo quy định tại Mục 16 Phụ lục V sửa đổi, bổ sung một số điều của Phần 6 Bộ Quy chế an toàn hàng không dân dụng lĩnh vực tàu bay và khai thác tàu bay ban hành kèm theo Thông tư số 03/2016/TT-BGTVT ngày 31 tháng 3 năm 2016, có hiệu lực kể từ ngày 15 tháng 5 năm 2016.

Bộ quy chế An toàn hàng không dân dụng lĩnh vực tàu bay và khai thác tàu bay - Phần 6

1. Tối thiểu 01 trạm liên lạc;
2. Bất kỳ trạm liên lạc khác ở những tần số được quy định bởi nhà chức trách hàng không;
3. Theo loại RCP được Cục Hàng không Việt Nam chấp thuận khai thác trong vùng trời đó.

b. Chỉ được khai thác tàu bay với mục đích vận tải hàng không thương mại khi được trang bị thiết bị thông tin vô tuyến có khả năng tiếp nhận các thông tin khí tượng trong suốt quá trình bay.

6.055 TAI NGHE TRÙM ĐẦU VÀ ỒNG NÓI

(a) Người khai thác tàu bay không được khai thác tàu bay với mục đích vận tải hàng không thương mại trừ khi được trang bị một ống nói hoặc thiết bị tương đương tại từng vị trí của các thành viên tổ lái trong khi làm nhiệm vụ.

(b) Người khai thác tàu bay chỉ được khai thác vận tải hàng không thương mại đối với tàu bay với một người lái theo quy tắc bay IFR hoặc ban đêm nếu tàu bay được trang bị một tai nghe trùm đầu và ống nói hoặc tương đương và một nút điều khiển phát trên cần lái.

(c) Người khai thác tàu bay chỉ được khai thác chuyến bay trực thăng có điều khiển nếu tàu bay được trang bị một tai nghe trùm đầu và ống nói hoặc tương đương và một nút điều khiển trên cần lái.

(d) Những người tham gia khai thác tàu bay trong chuyến bay được kiểm soát cần phải có một ống nói hoặc thiết bị tương đương tại từng vị trí của các thành viên tổ lái trong khi làm nhiệm vụ.

6.057 HỆ THỐNG PHÁT THÔNG BÁO ĐỘ CAO³²

a. Tàu bay chỉ được phép khai thác khi được trang bị thiết bị phát thông báo độ cao khí áp và thiết bị này luôn luôn phải hoạt động theo các yêu cầu của Phụ lục 10 của ICAO, Quyển IV. Trong trường hợp không được trang bị thiết bị phát thông báo này, tàu bay chỉ được khai thác khi được Cục Hàng không Việt Nam cho phép.

1. Tàu bay phải được cấp 01 mã số nhận dạng địa chỉ 24 bit tuần tự và riêng biệt, mã số này Cục Hàng không Việt Nam cấp cho thiết bị phát được lập trình trước khi đưa tàu bay vào khai thác.

³² Điều này được sửa đổi theo quy định tại Mục 17 Phụ lục V sửa đổi, bổ sung một số điều của Phần 6 Bộ Quy chế an toàn hàng không dân dụng lĩnh vực tàu bay và khai thác tàu bay ban hành kèm theo Thông tư số 03/2016/TT-BGTVT ngày 31 tháng 3 năm 2016, có hiệu lực kể từ ngày 15 tháng 5 năm 2016.

Bộ quy chế An toàn hàng không dân dụng lĩnh vực tàu bay và khai thác tàu bay - Phần 6

b. Tàu bay chỉ được khai thác ở độ cao trên mực bay FL290 khi được trang bị hệ thống có thể tự động phát thông báo độ cao khí áp”

c. Tàu bay chỉ được khai thác vận tải hàng không thương mại khi tàu được trang bị hệ thống có thể tự động phát thông báo độ cao khí áp đối với các chuyến bay như sau:

1. Với các chuyến bay trong nước, khai thác theo các yêu cầu của ATS Việt Nam.
2. Với các chuyến bay quốc tế có nguồn dữ liệu về độ cao khí áp với độ chính xác 7.62 m (25ft) hoặc tốt hơn.

d. Vì lý do cập nhật các yêu cầu quốc tế, người khai thác phải đảm bảo rằng các hệ thống tự động phát thông báo chế độ S được lắp đặt với trạng thái trên không, dưới mặt đất, nếu máy bay được trang bị các phương tiện xác định trạng thái này.

6.060 QUY ĐỊNH CHUNG ĐỐI VỚI THIẾT BỊ DẪN ĐƯỜNG

(a) Người khai thác tàu bay không được khai thác tàu bay trừ khi tàu bay được trang bị một thiết bị dẫn đường được hoạt động:

- (1) Theo kế hoạch bay;
- (2) Theo quy định của đặc tính dẫn đường theo yêu cầu (RNP);
- (3) Theo quy định về dịch vụ không lưu.

(b) ³³Dẫn đường theo quy tắc bay bằng mắt (VFR) được thực hiện không dùng thiết bị dẫn đường mà bằng các mốc cố định dưới mặt đất quan sát được bằng mắt thường nếu như không bị nhà chức trách hạn chế về:

1. Tuyên bay và vùng bay;
2. Các điều kiện khí hậu;
3. Loại tàu bay.

(c) ³⁴Chỉ được khai thác tàu bay khi tàu bay được trang bị thiết bị dẫn đường đầy đủ để đảm bảo rằng khi 01 thiết bị hỏng tại bất kỳ thời điểm nào trong chặng bay, thiết bị còn lại sẽ có khả năng tiếp tục dẫn đường cho tàu bay đáp ứng các quy định tại điều khoản này.

³³ Khoản này được sửa đổi theo quy định tại khoản a Mục 18 Phụ lục V sửa đổi, bổ sung một số điều của Phần 6 Bộ Quy chế an toàn hàng không dân dụng lĩnh vực tàu bay và khai thác tàu bay ban hành kèm theo Thông tư số 03/2016/TT-BGTVT ngày 31 tháng 3 năm 2016, có hiệu lực kể từ ngày 15 tháng 5 năm 2016.

³⁴ Khoản này được sửa đổi theo quy định tại khoản a Mục 18 Phụ lục V sửa đổi, bổ sung một số điều của Phần 6 Bộ Quy chế an toàn hàng không dân dụng lĩnh vực tàu bay và khai thác tàu bay ban hành kèm theo Thông tư số 03/2016/TT-BGTVT ngày 31 tháng 3 năm 2016, có hiệu lực kể từ ngày 15 tháng 5 năm 2016.

Bộ quy chế An toàn hàng không dân dụng lĩnh vực tàu bay và khai thác tàu bay - Phần 6

(d) ³⁵Mỗi hệ thống dẫn đường vô tuyến phải có 01 ăng-ten độc lập. Trong trường hợp có hỗ trợ bằng việc lắp đặt ăng-ten không dây để đảm bảo hỗ trợ liên tục, thì chỉ yêu cầu 01 ăng-ten cho các hệ thống.

(e) ³⁶Nếu hoạt động khai thác bay yêu cầu nhiều hơn 01 thiết bị dẫn đường, mỗi thiết bị phải hoạt động độc lập để đảm bảo rằng bất kỳ 01 thiết bị nào hỏng cũng không làm ảnh hưởng đến thiết bị khác.

6.063 THIẾT BỊ DẪN ĐƯỜNG CHÍNH XÁC (RNP VÀ MNPS)

(a) ³⁷ Chỉ được khai thác tàu bay trong vùng trời có yêu cầu về dẫn đường theo tính năng khi thiết bị dẫn đường của tàu bay liên tục cung cấp thông tin đi và đến tại mọi điểm trên đường bay cho tổ lái với độ chính xác theo quy định. Các yêu cầu về khai thác PBN được quy định tại Điều 10.363 của Phần 10 Bộ QCATHK.

(b) ³⁸ Đối với khu vực khai thác đòi hỏi đặc tính dẫn đường theo tính năng, ngoài những yêu cầu quy định ở Điều 6.060, máy bay phải:

1. Được trang bị thiết bị dẫn đường cho phép tàu bay có thể khai thác theo các đặc tính dẫn đường theo quy định;

2. Có thông tin liên quan đến các đặc tính dẫn đường quy định trong AFM hoặc tài liệu tương đương được Quốc gia thiết kế tàu bay hoặc Quốc gia đăng ký phê chuẩn;

3. Có thông tin liên quan đến các đặc tính dẫn đường quy định trong MEL.

(c) ³⁹(được bãi bỏ)

(d) Người khai thác tàu bay không được khai thác tàu bay trong MNPS, trừ khi tàu bay được trang bị:

³⁵ Khoản này được bổ sung theo quy định tại khoản b Mục 18 Phụ lục V sửa đổi, bổ sung một số điều của Phần 6 Bộ Quy chế an toàn hàng không dân dụng lĩnh vực tàu bay và khai thác tàu bay ban hành kèm theo Thông tư số 03/2016/TT-BGTVT ngày 31 tháng 3 năm 2016, có hiệu lực kể từ ngày 15 tháng 5 năm 2016.

³⁶ Khoản này được bổ sung theo quy định tại khoản b Mục 18 Phụ lục V sửa đổi, bổ sung một số điều của Phần 6 Bộ Quy chế an toàn hàng không dân dụng lĩnh vực tàu bay và khai thác tàu bay ban hành kèm theo Thông tư số 03/2016/TT-BGTVT ngày 31 tháng 3 năm 2016, có hiệu lực kể từ ngày 15 tháng 5 năm 2016.

³⁷ Khoản này được sửa đổi, bổ sung theo quy định tại khoản a Mục 4 Phụ lục V sửa đổi, bổ sung một số điều của Phần 6 Bộ Quy chế an toàn hàng không dân dụng lĩnh vực tàu bay và khai thác tàu bay ban hành kèm theo Thông tư số 21/2017/TT-BGTVT ngày 30 tháng 6 năm 2017, có hiệu lực kể từ ngày 01 tháng 9 năm 2017.

³⁸ Khoản này được sửa đổi, bổ sung theo quy định tại khoản a Mục 4 Phụ lục V sửa đổi, bổ sung một số điều của Phần 6 Bộ Quy chế an toàn hàng không dân dụng lĩnh vực tàu bay và khai thác tàu bay ban hành kèm theo Thông tư số 21/2017/TT-BGTVT ngày 30 tháng 6 năm 2017, có hiệu lực kể từ ngày 01 tháng 9 năm 2017.

³⁹ Khoản này được bãi bỏ theo quy định tại khoản b Mục 4 Phụ lục V sửa đổi, bổ sung một số điều của Phần 6 Bộ Quy chế an toàn hàng không dân dụng lĩnh vực tàu bay và khai thác tàu bay ban hành kèm theo Thông tư số 21/2017/TT-BGTVT ngày 30 tháng 6 năm 2017, có hiệu lực kể từ ngày 01 tháng 9 năm 2017.

Bộ quy chế An toàn hàng không dân dụng lĩnh vực tàu bay và khai thác tàu bay - Phần 6

(1) Đối với khai thác không hạn chế tốc độ, hai hệ thống dẫn đường tầm xa độc lập; hoặc

(2) Đối với những đường bay đặc biệt được báo trước, một hệ thống dẫn đường tầm xa.

6.064 THIẾT BỊ HỖ TRỢ KHAI THÁC MNPS⁴⁰

a. Đối với chuyến bay trong vùng trời xác định theo Thỏa thuận dẫn đường khu vực, khi có quy định về tính năng dẫn đường tối thiểu (MNPS), tàu bay phải được trang bị thiết bị dẫn đường có khả năng liên tục cung cấp cho tổ bay các thông tin về vị trí điểm xuất phát, điểm đến kế tiếp tại mọi vị trí của hành trình với độ chính xác theo quy định.

b. Chỉ được phép khai thác tàu bay trong vùng trời có yêu cầu MNPS khi tàu bay được trang bị:

1. Hai hệ thống dẫn đường tầm xa độc lập, khi khai thác không hạn chế;
2. Hệ thống dẫn đường tầm xa, khi khai thác ở những đường bay đặc biệt định trước.

c. Thiết bị dẫn đường yêu cầu để khai thác trong vùng trời MNPS phải thuận tiện cho phi công ở vị trí làm việc có thể nhìn thấy và sử dụng được.

6.065 THIẾT BỊ DẪN ĐƯỜNG SỬ DỤNG QUY TẮC BAY BẰNG THIẾT BỊ (IFR)

(a) Người khai thác tàu bay chỉ được khai thác tàu bay trong những tình huống yêu cầu tiếp cận hạ cánh xuống một sân bay trong điều kiện khí tượng bay bằng thiết bị nếu tàu bay được trang bị thiết bị vô tuyến thích hợp để thực hiện việc tiếp cận bằng thiết bị tới những địa điểm theo kế hoạch và những sân bay kế tiếp.

(b) Thiết bị dẫn đường được lắp đặt trên tàu bay phải có khả năng tiếp nhận tín hiệu dẫn đường tới địa điểm mà từ đó có thể thực hiện hạ cánh bằng mắt.

6.066 GIÁM SÁT THEO TÍNH NĂNG (PBS)⁴¹

a. Tàu bay phải được lắp đặt thiết bị giám sát luôn sẵn sàng hoạt động tuân thủ theo các quy định của đơn vị cung cấp dịch vụ không lưu.

⁴⁰ Điều này được bổ sung theo quy định tại Mục 5 Phụ lục V sửa đổi, bổ sung một số điều của Phần 6 Bộ Quy chế an toàn hàng không dân dụng lĩnh vực tàu bay và khai thác tàu bay ban hành kèm theo Thông tư số 21/2017/TT-BGTVT ngày 30 tháng 6 năm 2017, có hiệu lực kể từ ngày 01 tháng 9 năm 2017.

⁴¹ Điều này được bổ sung theo quy định tại Mục 6 Phụ lục V sửa đổi, bổ sung một số điều của Phần 6 Bộ Quy chế an toàn hàng không dân dụng lĩnh vực tàu bay và khai thác tàu bay ban hành kèm theo Thông tư số 21/2017/TT-BGTVT ngày 30 tháng 6 năm 2017, có hiệu lực kể từ ngày 01 tháng 9 năm 2017.

Bộ quy chế An toàn hàng không dân dụng lĩnh vực tàu bay và khai thác tàu bay - Phần 6

b. Ngoài những yêu cầu tại khoản a điều này, máy bay chỉ được phép khai thác trong khu vực có yêu cầu thiết bị giám sát phù hợp với tính năng giám sát theo yêu cầu (RSP) để khai thác PBS khi:

1. Được trang bị thiết bị giám sát luôn sẵn sàng hoạt động theo tính năng kỹ thuật RSP;

2. Có thông tin liên quan đến các tính năng kỹ thuật RSP quy định trong AFM hoặc tài liệu tương đương được quốc gia thiết kế tàu bay hoặc Quốc gia đăng ký phê chuẩn;

3. Có thông tin liên quan đến các tính năng kỹ thuật RSP quy định trong MEL.

6.067 QUẢN LÝ DỮ LIỆU DẪN ĐƯỜNG ĐIỆN TỬ

(a) Người khai thác tàu bay không được khai thác tàu bay sử dụng dữ liệu dẫn đường điện tử đã được xử lý để áp dụng trong khi bay và trên mặt đất, trừ khi:

(1) Đã được Cục HKVN phê chuẩn quy trình khai thác để đảm bảo việc cung cấp đúng thời gian, cài đặt và sử dụng phiên bản cập nhật và không thể thay đổi của dữ liệu dẫn đường điện tử;

(2) Dữ liệu dẫn đường điện tử được cung cấp đáp ứng các tiêu chuẩn được chấp thuận về tính toàn vẹn;

(3) Dữ liệu dẫn đường điện tử phải tương thích với các chức năng thiết kế của thiết bị sẽ sử dụng chúng.

(b) Người khai thác tàu bay chỉ được khai thác tàu bay sử dụng dữ liệu dẫn đường điện tử với điều kiện phiên bản cập nhật và không thể thay đổi được của dữ liệu dẫn đường điện tử đã được cài đặt và sử dụng trước chuyến bay. Người khai thác tàu bay chỉ được phép tiếp tục sử dụng phiên bản dữ liệu dẫn đường điện tử đã hết hạn trong vòng 10 ngày kể từ ngày hết hạn, với điều kiện các dữ liệu điện tử liên quan đến khu vực khai thác được kiểm tra, đối chiếu với tài liệu dẫn đường bay có hiệu lực và khẳng định rằng các dữ liệu này không bị thay đổi.

6.068 KHAI THÁC VỚI THIẾT BỊ HỖ TRỢ TIẾP CẬN VÀ HẠ CÁNH⁴²

a. Các cá nhân, tổ chức được phép khai thác với sự hỗ trợ của bất kỳ thiết bị nào sau đây khi việc lắp đặt thiết bị, hoạt động và quy trình vận hành thiết bị được CAAV phê chuẩn:

⁴² Điều này được bổ sung theo quy định tại Mục 20 Phụ lục V sửa đổi, bổ sung một số điều của Phần 6 Bộ Quy chế an toàn hàng không dân dụng lĩnh vực tàu bay và khai thác tàu bay ban hành kèm theo Thông tư số 03/2016/TT-BGTVT ngày 31 tháng 3 năm 2016, có hiệu lực kể từ ngày 15 tháng 5 năm 2016.

Bộ quy chế An toàn hàng không dân dụng lĩnh vực tàu bay và khai thác tàu bay - Phần 6

1. Hạ cánh tự động
2. Màn hình phía trước (head-up);
3. Các hệ thống nhìn xa nâng cao;
4. Các hệ thống nhìn xa kết hợp;
5. Các hệ thống nhìn xa ban đêm bằng hình ảnh.

6.069 LẮP ĐẶT THIẾT BỊ⁴³

Các thiết bị tàu bay phải được lắp đặt đảm bảo trong trường hợp bất kỳ thiết bị của hệ thống thông tin liên lạc, dẫn đường, giám sát hoặc hệ thống kết hợp các hệ thống trên bị hỏng sẽ không ảnh hưởng đến độ an toàn của thiết bị khác thuộc hệ thống thông tin, dẫn đường, giám sát.

CHƯƠNG D: THIẾT BỊ VÀ ĐỒNG HỒ CẢNH BÁO**6.070 QUY ĐỊNH CHUNG ĐỐI VỚI HỆ THỐNG CẢNH BÁO**

(a) Người khai thác tàu bay chỉ được khai thác tàu bay động cơ tuốc-bin phản lực nếu tàu bay được trang bị một thiết bị cảnh báo (bằng âm thanh) vượt quá tốc độ số MACH.

(b) Đối với những tàu bay có tầng áp buồng kín, khi đưa vào khai thác ở những độ cao có áp suất khí quyển nhỏ hơn 376 hPa (độ cao trên 25,000 ft) phải được trang bị một thiết bị có thể đưa ra cảnh báo chính xác cho tổ lái tình trạng giảm áp suất buồng kín có khả năng gây nguy hiểm.

(c) ⁴⁴Chỉ được phép khai thác tàu bay có trọng lượng cất cánh trên 5.700 kg trong vận tải hàng không thương mại khi có phương tiện báo cho người lái biết sự cố của hệ thống sưởi ấm ống không tốc.

6.073 THIẾT BỊ CẢNH BÁO CÀNG BẰNG ÂM THANH

(a) Người khai thác tàu bay chỉ được khai thác tàu bay với hệ thống càn thu thả được nếu tàu bay được trang bị một thiết bị cảnh báo càn bằng âm thanh và cảnh báo liên tục khi càn tàu bay không được thả hoàn toàn, vào khóa hoặc cánh tà đã được thả vượt quá vị trí:

⁴³ Điều này được bổ sung theo quy định tại Mục 7 Phụ lục V sửa đổi, bổ sung một số điều của Phần 6 Bộ Quy chế an toàn hàng không dân dụng lĩnh vực tàu bay và khai thác tàu bay ban hành kèm theo Thông tư số 21/2017/TT-BGTVT ngày 30 tháng 6 năm 2017, có hiệu lực kể từ ngày 01 tháng 9 năm 2017.

⁴⁴ Khoản này được bổ sung theo quy định tại Mục 21 Phụ lục V sửa đổi, bổ sung một số điều của Phần 6 Bộ Quy chế an toàn hàng không dân dụng lĩnh vực tàu bay và khai thác tàu bay ban hành kèm theo Thông tư số 03/2016/TT-BGTVT ngày 31 tháng 3 năm 2016, có hiệu lực kể từ ngày 15 tháng 5 năm 2016.

Bộ quy chế An toàn hàng không dân dụng lĩnh vực tàu bay và khai thác tàu bay - Phần 6

(1) Được chỉ rõ trong AFM về cấu hình lấy độ cao bay vòng tối đa⁴⁵;

(2) Khi càng được thả theo chế độ bình thường.

(b) Hệ thống cảnh báo này phải đảm bảo:

(1) Không thể ngắt được bằng tay;

(2) Được trang bị thêm hệ thống kích hoạt tay ga;

(3) Có thể sử dụng một số bộ phận của hệ thống kích hoạt tay ga.

6.075 HỆ THỐNG CẢNH BÁO ĐỘ CAO⁴⁶

a. Người khai thác tàu bay không được khai thác loại tàu bay sau trừ khi được trang bị 01 hệ thống cảnh báo độ cao:

1. Tàu bay động cơ tuốc-bin phản lực;

2. Tàu bay động cơ tuốc-bin:

i. Có số ghế chở khách được phê chuẩn lớn hơn 09;

ii. Có trọng lượng cất cánh tối đa lớn hơn 5.700 kg.

b. Hệ thống cảnh báo độ cao phải có khả năng cảnh báo tổ lái:

1. Tàu bay gần tới điểm tiếp cận so với độ cao đã được lựa chọn (tiếp cận trên hoặc tiếp cận dưới);

2. Ít nhất bằng 01 tín hiệu âm thanh khi tàu bay trên hoặc dưới độ cao đặt trước;

c. Giới hạn cảnh báo không vượt quá 90 m (300 ft)

6.077 HỆ THỐNG CẢNH BÁO GẦN MẶT ĐẤT

(a) Người khai thác tàu bay không được khai thác tàu bay trừ khi được trang bị hệ thống cảnh báo gần mặt đất, nếu tàu bay có:

(1) Trọng lượng cất cánh được phê chuẩn lớn hơn 5700 kg;

(2) Với trực thăng khai thác ở chế độ IFR⁴⁷:

i. Trọng lượng cất cánh tối đa vượt quá 3.175 kg; hoặc

⁴⁵ Điểm này được sửa đổi, bổ sung theo quy định tại Mục 22 Phụ lục V sửa đổi, bổ sung một số điều của Phần 6 Bộ Quy chế an toàn hàng không dân dụng lĩnh vực tàu bay và khai thác tàu bay ban hành kèm theo Thông tư số 03/2016/TT-BGTVT ngày 31 tháng 3 năm 2016, có hiệu lực kể từ ngày 15 tháng 5 năm 2016.

⁴⁶ Điều này được bổ sung theo quy định tại Mục 23 Phụ lục V sửa đổi, bổ sung một số điều của Phần 6 Bộ Quy chế an toàn hàng không dân dụng lĩnh vực tàu bay và khai thác tàu bay ban hành kèm theo Thông tư số 03/2016/TT-BGTVT ngày 31 tháng 3 năm 2016, có hiệu lực kể từ ngày 15 tháng 5 năm 2016.

⁴⁷ Điểm này được sửa đổi, bổ sung theo quy định tại khoản a Mục 24 Phụ lục V sửa đổi, bổ sung một số điều của Phần 6 Bộ Quy chế an toàn hàng không dân dụng lĩnh vực tàu bay và khai thác tàu bay ban hành kèm theo Thông tư số 03/2016/TT-BGTVT ngày 31 tháng 3 năm 2016, có hiệu lực kể từ ngày 15 tháng 5 năm 2016.

Bộ quy chế An toàn hàng không dân dụng lĩnh vực tàu bay và khai thác tàu bay - Phần 6

ii. Cấu hình ghế hành khách vượt quá 09 chỗ.

(b) ⁴⁸01 hệ thống cảnh báo gần mặt đất phải tự động cung cấp cho tổ lái tín hiệu cảnh báo đặc biệt, khi tàu bay có nguy cơ ở tình trạng gần mặt đất.

(c) Hệ thống cảnh báo gần mặt đất được lắp đặt phải có chức năng cảnh báo địa hình phía trước để cảnh báo địa hình không an toàn;

(d) Hệ thống cảnh báo gần mặt đất phải tự động cung cấp tín hiệu cảnh báo bằng âm thanh, các tín hiệu nhìn thấy bằng mắt và những cảnh báo đặc biệt cho tổ lái khi tàu bay ở tình trạng gần mặt đất, bao gồm:

(1) Tốc độ giảm độ cao quá mức cho phép;

(2) Tàu bay quá gần địa hình;

(3) Mật độ cao sau khi cất cánh hoặc bay lại;

(4) Khoảng địa hình không an toàn khi tàu bay không ở cấu hình chuẩn bị hạ cánh:

(i) Càng không ở vị trí khóa khi thả;

(ii) Cánh tà không ở vị trí hạ cánh.

(5) Nằm dưới đường tầm hạ cánh.

(đ) ⁴⁹Người khai thác phải thực hiện các quy trình quản lý cơ sở dữ liệu để đảm bảo phân phối và cập nhật kịp thời dữ liệu địa hình và chướng ngại vật hiện tại cho hệ thống cảnh báo gần mặt đất.

6.080 HỆ THỐNG TRÁNH VA CHẠM TRÊN KHÔNG (ACAS)⁵⁰

a. Chỉ được khai thác tàu bay có trọng lượng cất cánh tối đa được phê chuẩn lớn hơn 5.700 kg hoặc được phê chuẩn chở quá 19 hành khách khi được trang bị 01 hệ thống tránh va chạm trên không (ACAS II) phù hợp với quy định trong Phụ ước 10 ICAO, quyển 4.

b. Những tàu bay sau đây phải trang bị 01 hệ thống ACAS II:

⁴⁸ Khoản này được sửa đổi theo quy định tại khoản b Mục 24 Phụ lục V sửa đổi, bổ sung một số điều của Phần 6 Bộ Quy chế an toàn hàng không dân dụng lĩnh vực tàu bay và khai thác tàu bay ban hành kèm theo Thông tư số 03/2016/TT-BGTVT ngày 31 tháng 3 năm 2016, có hiệu lực kể từ ngày 15 tháng 5 năm 2016.

⁴⁹ Khoản này được bổ sung theo quy định tại Mục 15 Phụ lục 6 sửa đổi, bổ sung một số điều của Phần 6 Bộ Quy chế An toàn hàng không dân dụng lĩnh vực tàu bay và khai thác tàu bay ban hành kèm theo Thông tư số 42/2020/TT-BGTVT ngày 31 tháng 12 năm 2020, có hiệu lực kể từ ngày 15 tháng 3 năm 2021.

⁵⁰ Điều này được sửa đổi, bổ sung theo quy định tại Mục 25 Phụ lục V sửa đổi, bổ sung một số điều của Phần 6 Bộ Quy chế an toàn hàng không dân dụng lĩnh vực tàu bay và khai thác tàu bay ban hành kèm theo Thông tư số 03/2016/TT-BGTVT ngày 31 tháng 3 năm 2016, có hiệu lực kể từ ngày 15 tháng 5 năm 2016.

Bộ quy chế An toàn hàng không dân dụng lĩnh vực tàu bay và khai thác tàu bay - Phần 6

1. Tắt cả máy bay;
2. Tắt cả trục thăng;
3. Bất kỳ hạng và cấp tàu bay nào có sử dụng dịch vụ ATC.

c. Khi được lắp đặt, ACAS phải hoạt động theo quy định trong Phụ ước 10 ICAO, Quyển 4.

6.083 HỆ THỐNG CẢNH BÁO TRƯỚC GIÓ CẮT ĐỐI VỚI TÀU BAY ĐỘNG CƠ TUỐC BIN PHẢN LỰC⁵¹

a. Mọi tàu bay động cơ tuốc-bin phản lực có trọng lượng cất cánh tối đa trên 5.700 kg hoặc đăng ký chở trên 09 hành khách phải trang bị hệ thống cảnh báo trước gió cắt.

b. Hệ thống này phải có khả năng cung cấp kịp thời cho người lái cảnh báo trước gió cắt bằng tín hiệu nhìn thấy hoặc nghe thấy và những thông tin cần thiết giúp người lái tiếp cận an toàn hoặc bay vòng hoặc tránh gió nếu cần thiết.

6.085 THIẾT BỊ PHÁT HIỆN BỨC XẠ ĐỐI VỚI VẬN TẢI HÀNG KHÔNG THƯƠNG MẠI

(a) Người khai thác tàu bay không được khai thác tàu bay ở độ cao 15000 mét (49000 fit) trừ khi tàu bay được trang bị thiết bị:

(1) Để đo và liên tục chỉ ra lượng sóng bức xạ vũ trụ (ví dụ lượng bức xạ ion và nitron của dải ngân hà và mặt trời) và lượng tích lũy trên mỗi chuyến bay;

(2) Để đo và liên tục chỉ ra lượng phóng xạ tích lũy trên từng chuyến bay.

(b) Màn hình hiển thị của thiết bị phát hiện bức xạ phải được các thành viên tổ lái nhìn và đọc dễ dàng.

6.087 HỆ THỐNG CẢNH BÁO ĐỘNG ÁP

(a) Người khai thác tàu bay không được khai thác tàu bay theo IFR trừ khi tàu bay đó có một thiết bị sưởi ấm ống không tắc với một đèn hồ phách mà tổ lái có thể nhìn thấy. Thiết bị này phải cảnh báo tổ lái khi một trong hai trường hợp xảy ra:

(1) Hệ thống sưởi ấm ống không tắc ở vị trí “Tắt”; hoặc

(2) Hệ thống sưởi ấm ống không tắc ở vị trí “Mở” và những bộ phận của ống không tắc được sưởi ấm không hoạt động.

⁵¹ Điều này được sửa đổi, bổ sung theo quy định tại Mục 26 Phụ lục V sửa đổi, bổ sung một số điều của Phần 6 Bộ Quy chế an toàn hàng không dân dụng lĩnh vực tàu bay và khai thác tàu bay ban hành kèm theo Thông tư số 03/2016/TT-BGTVT ngày 31 tháng 3 năm 2016, có hiệu lực kể từ ngày 15 tháng 5 năm 2016.

Bộ quy chế An toàn hàng không dân dụng lĩnh vực tàu bay và khai thác tàu bay - Phần 6

(b) ⁵²Được phép lắp đặt 01 hệ thống tích hợp cảnh báo tổ lái trong trường hợp hệ thống ống không tốc không hoạt động.

CHƯƠNG E: THIẾT BỊ GHI THAM SỐ BAY**6.090 QUY ĐỊNH CHUNG VỀ THIẾT BỊ GHI DỮ LIỆU CHUYỂN BAY (FR)⁵³**

a. FR phải đáp ứng các yêu cầu chung như sau:

1. Được xây dựng, lắp đặt, cài đặt để bảo vệ tốt nhất những dữ liệu ghi lại và có thể bảo quản, phục hồi và sao chép những dữ liệu đó;

2. Đáp ứng được các yêu cầu về hoạt động, chịu được tai nạn và chống cháy;

3. Không bị tắt trong chuyến bay;

4. Được vô hiệu khi kết thúc 01 chuyến bay có xảy ra tai nạn hoặc sự cố;

5. Không bị kích hoạt trở lại sau khi xảy ra tai nạn hoặc sự cố nghiêm trọng, nếu như chưa được tháo ra theo quy định trong Phần 9 Bộ QCATHK và Phụ lục 13 Công ước về hàng không dân dụng quốc tế.

b. ⁵⁴FR chịu được va đập gồm 01 hoặc nhiều thiết bị sau đây:

1. Thiết bị ghi tham số bay (FDR);

2. Thiết bị ghi giọng nói buồng lái (CVR);

3. Thiết bị ghi hình trong chuyến bay (AIR);

4. Thiết bị ghi dữ liệu liên kết (DLR).

c. FR khối lượng nhẹ bao gồm 01 hay nhiều những hệ thống sau đây:

1. Hệ thống ghi dữ liệu tàu bay (ADRS);

2. Hệ thống ghi âm buồng lái (CARS);

3. Hệ thống ghi hình trong chuyến bay (AIRS);

⁵² Khoản này được bổ sung theo quy định tại Mục 27 Phụ lục V sửa đổi, bổ sung một số điều của Phần 6 Bộ Quy chế an toàn hàng không dân dụng lĩnh vực tàu bay và khai thác tàu bay ban hành kèm theo Thông tư số 03/2016/TT-BGTVT ngày 31 tháng 3 năm 2016, có hiệu lực kể từ ngày 15 tháng 5 năm 2016.

⁵³ Điều này được sửa đổi, bổ sung theo quy định tại Mục 8 Phụ lục V sửa đổi, bổ sung một số điều của Phần 6 Bộ Quy chế an toàn hàng không dân dụng lĩnh vực tàu bay và khai thác tàu bay ban hành kèm theo Thông tư số 21/2017/TT-BGTVT ngày 30 tháng 6 năm 2017, có hiệu lực kể từ ngày 01 tháng 9 năm 2017.

⁵⁴ Điểm này được sửa đổi, bổ sung theo quy định tại Mục 4 Phụ lục 6 sửa đổi, bổ sung một số điều của Phần 6 Bộ Quy chế An toàn hàng không dân dụng lĩnh vực tàu bay và khai thác tàu bay ban hành kèm theo Thông tư số 42/2020/TT-BGTVT ngày 31 tháng 12 năm 2020, có hiệu lực kể từ ngày 15 tháng 3 năm 2021.

Bộ quy chế An toàn hàng không dân dụng lĩnh vực tàu bay và khai thác tàu bay - Phần 6

4. Hệ thống ghi dữ liệu liên kết (DLRS).

d. Người khai thác tàu bay có lắp FR phải tiến hành kiểm tra hoạt động và đánh giá dữ liệu ghi lại của hệ thống FR để đảm bảo các FR luôn ở tình trạng sử dụng được theo quy định và phê chuẩn của Cục HKVN tại Phụ lục 1 Điều 6.090 về những yêu cầu bổ sung liên quan đến tình trạng luôn sử dụng được.

đ. Người khai thác phải đảm bảo đủ khả năng cung cấp các tham số FDR và ADRS của tàu bay cho Cục HKVN dưới dạng dữ liệu điện tử để phục vụ công tác điều tra tai nạn, sự cố, có xét đến sự phát triển của kỹ thuật thế giới về loại dữ liệu này.

e. ⁵⁵Thông tin dạng hình ảnh hoặc dữ liệu kết nối được ghi lại trên CARS hoặc ADRS.

g. Đối với máy bay có khối lượng cất cánh tối đa trên 27.000 kg và được phép chở trên 19 hành khách có đơn đề nghị cấp Giấy chứng nhận loại được nộp kể từ ngày 01/01/2021 phải được trang bị các thiết bị để người khai thác phục hồi các dữ liệu bay trong khoảng thời gian phù hợp và được Cục HKVN phê chuẩn. Các yêu cầu tối thiểu để phê chuẩn thiết bị khôi phục dữ liệu FR được quy định Phụ lục 2 Điều 6.090 về Khôi phục dữ liệu chuyến bay.

h. Tổ chức, cá nhân chỉ được phép sử dụng dữ liệu của CVR, CARS, AIR loại A và AIRS loại A vào mục đích khác ngoài mục đích điều tra tai nạn, sự cố tàu bay quy định tại Phần 19 Bộ QCATHK (hoặc SARPS của ICAO Annex 13), khi được Cục HKVN cho phép. Các trường hợp ngoại lệ của việc sử dụng dữ liệu bay được quy định tại Phụ lục 3 Điều 6.090.

i. Tổ chức, cá nhân chỉ được phép sử dụng dữ liệu của FDR, ADRS, AIR/AIRS loại B và C vào mục đích khác ngoài mục đích điều tra tai nạn, sự cố tàu bay quy định tại Phần 19 Bộ QCATHK (hoặc SARPS tại Phụ ước 13 của ICAO) khi các dữ liệu ghi lại này được bảo vệ theo quy định tại Phần 1, yêu cầu của Hệ thống quản lý an toàn (SMS) (hoặc SARPS tại Phụ ước 19 của ICAO).

k. ⁵⁶Các thiết bị ghi thông tin chuyến bay được bảo vệ khi tai nạn và phải được lắp đặt để chúng nhận được nguồn điện từ một kênh cung cấp với độ tin cậy tối đa cho hoạt

⁵⁵ Khoản này được sửa đổi, bổ sung theo quy định tại Mục 5 Phụ lục 6 sửa đổi, bổ sung một số điều của Phần 6 Bộ Quy chế An toàn hàng không dân dụng lĩnh vực tàu bay và khai thác tàu bay ban hành kèm theo Thông tư số 42/2020/TT-BGTVT ngày 31 tháng 12 năm 2020, có hiệu lực kể từ ngày 15 tháng 3 năm 2021.

⁵⁶ Khoản này được bổ sung theo quy định tại Mục 6 Phụ lục 6 sửa đổi, bổ sung một số điều của Phần 6 Bộ Quy chế An toàn hàng không dân dụng lĩnh vực tàu bay và khai thác tàu bay ban hành kèm theo Thông tư số 42/2020/TT-BGTVT ngày 31 tháng 12 năm 2020, có hiệu lực kể từ ngày 15 tháng 3 năm 2021.

Bộ quy chế An toàn hàng không dân dụng lĩnh vực tàu bay và khai thác tàu bay - Phần 6

động của hệ thống ghi thông tin chuyến bay mà không gây nguy hiểm cho các thiết bị khác.

1. ⁵⁷FR khối lượng nhẹ phải được kết nối tới nguồn điện đảm bảo thiết bị ghi đúng và đầy đủ thông tin khi hoạt động.

6.091 KẾT CẤU VÀ CÀI ĐẶT CỦA THIẾT BỊ GHI DỮ LIỆU CHUYẾN BAY (FR)⁵⁸

a. FR phải được xây dựng, lắp đặt, cài đặt để có thể bảo vệ tốt nhất những dữ liệu ghi lại và có thể bảo quản, phục hồi và sao chép những dữ liệu đó. FR phải đáp ứng được các yêu cầu về chịu được tai nạn và chống cháy.

b. Hộp chứa FDR không tháo rời phải:

1. ⁵⁹Có màu da cam nổi bật;

2. Có 01 lớp băng phản chiếu được dán vào mặt ngoài của thiết bị giúp nó có thể hoạt động ở dưới nước;

3. Được gắn chắc chắn 01 thiết bị định vị dưới nước tự kích hoạt, hoạt động ở tần số 37.5 kHz và thiết bị này phải có thời gian hoạt động tối thiểu 90 ngày. Quy định này bắt buộc áp dụng chậm nhất trước ngày 01/01/2018.

c. Hộp chứa FR tự tháo rời phải:

1. Sơn màu cam riêng biệt, tuy nhiên bề mặt nhìn thấy được từ bên ngoài tàu bay có thể sơn màu khác;

2. Mang theo vật liệu phản chiếu để dễ xác định vị trí;

3. Gắn thiết bị ELT tự kích hoạt.

d.⁶⁰ FDRs, ADRS, AIRs hoặc AIRS trên các tàu bay đăng ký quốc tịch Việt Nam không được phép sử dụng:

⁵⁷ Khoản này được bổ sung theo quy định tại Mục 6 Phụ lục 6 sửa đổi, bổ sung một số điều của Phần 6 Bộ Quy chế An toàn hàng không dân dụng lĩnh vực tàu bay và khai thác tàu bay ban hành kèm theo Thông tư số 42/2020/TT-BGTVT ngày 31 tháng 12 năm 2020, có hiệu lực kể từ ngày 15 tháng 3 năm 2021.

⁵⁸ Điều này được bổ sung theo quy định tại Mục 29 Phụ lục V sửa đổi, bổ sung một số điều của Phần 6 Bộ Quy chế an toàn hàng không dân dụng lĩnh vực tàu bay và khai thác tàu bay ban hành kèm theo Thông tư số 03/2016/TT-BGTVT ngày 31 tháng 3 năm 2016, có hiệu lực kể từ ngày 15 tháng 5 năm 2016.

⁵⁹ Điểm này được sửa đổi, bổ sung theo quy định tại điểm a Mục 1 Phụ lục IV sửa đổi, bổ sung một số điều của Phần 6 Bộ Quy chế An toàn hàng không dân dụng lĩnh vực tàu bay và khai thác tàu bay ban hành kèm theo Thông tư số 56/2018/TT-BGTVT ngày 11 tháng 12 năm 2018, có hiệu lực kể từ ngày 30 tháng 01 năm 2019

⁶⁰ Khoản này được sửa đổi, bổ sung theo quy định tại điểm b Mục 1 Phụ lục IV sửa đổi, bổ sung một số điều của Phần 6 Bộ Quy chế An toàn hàng không dân dụng lĩnh vực tàu bay và khai thác tàu bay ban hành kèm theo Thông tư số 56/2018/TT-BGTVT ngày 11 tháng 12 năm 2018, có hiệu lực kể từ ngày 30 tháng 01 năm 2019

Bộ quy chế An toàn hàng không dân dụng lĩnh vực tàu bay và khai thác tàu bay - Phần 6

1. Màn hình kim loại khắc thông tin;
2. Phim nhựa;
3. Dữ liệu dạng tương tự sử dụng điều tần;
4. Băng từ.

e.⁶¹ Người khai thác không được sử dụng CVR và CARS nổi dây hoặc băng từ trên các tàu bay mang đăng ký quốc tịch Việt Nam.

g.⁶² Đối với tàu bay có Giấy chứng nhận đủ điều kiện bay cấp lần đầu từ ngày 01/01/2023, chức năng xóa được vận hành bởi tổ lái phải được trang bị trong buồng lái và khi được kích hoạt sẽ sửa đổi bản ghi CVR và AIR để dữ liệu ghi không thể lấy lại bằng cách sử dụng các kỹ thuật sao chép hoặc phát lại thông thường. Việc lắp đặt chức năng xóa phải được thiết kế để ngăn ngừa việc kích hoạt trong suốt chuyến bay. Ngoài ra, xác suất vô tình kích hoạt chức năng xóa trong khi tai nạn cũng sẽ được giảm thiểu. Chức năng xóa nhằm ngăn chặn truy cập vào bản ghi CVR và AIR bằng cách phát lại hoặc sao chép bình thường nhưng sẽ không ngăn các cơ quan điều tra sự cố, tai nạn tàu bay truy cập vào các bản ghi đó bằng các kỹ thuật sao chép hoặc phát lại chuyên biệt.

h.⁶³ Các hệ thống ghi thông tin chuyến bay phải được lắp đặt để chứng nhận được nguồn điện từ một kênh cung cấp với độ tin cậy tối đa cho hoạt động của hệ thống ghi thông tin chuyến bay mà không gây nguy hiểm cho các thiết bị khác.

i.⁶⁴ Trạng thái hoạt động của thiết bị ghi thông tin chuyến bay: FDR hoặc ADRS, CVR hoặc CARS, AIR hoặc AIRS phải bắt đầu được ghi lại trước khi tàu bay tự đi

⁶¹ Khoản này được sửa đổi, bổ sung theo quy định tại điểm c Mục 1 Phụ lục IV sửa đổi, bổ sung một số điều của Phần 6 Bộ Quy chế An toàn hàng không dân dụng lĩnh vực tàu bay và khai thác tàu bay ban hành kèm theo Thông tư số 56/2018/TT-BGTVT ngày 11 tháng 12 năm 2018, có hiệu lực kể từ ngày 30 tháng 01 năm 2019

⁶² Khoản này được bổ sung theo quy định tại điểm d Mục 1 Phụ lục IV sửa đổi, bổ sung một số điều của Phần 6 Bộ Quy chế An toàn hàng không dân dụng lĩnh vực tàu bay và khai thác tàu bay ban hành kèm theo Thông tư số 56/2018/TT-BGTVT ngày 11 tháng 12 năm 2018, có hiệu lực kể từ ngày 30 tháng 01 năm 2019

⁶³ Khoản này được bổ sung theo quy định tại điểm d Mục 1 Phụ lục IV sửa đổi, bổ sung một số điều của Phần 6 Bộ Quy chế An toàn hàng không dân dụng lĩnh vực tàu bay và khai thác tàu bay ban hành kèm theo Thông tư số 56/2018/TT-BGTVT ngày 11 tháng 12 năm 2018, có hiệu lực kể từ ngày 30 tháng 01 năm 2019

⁶⁴ Khoản này được bổ sung theo quy định tại điểm d Mục 1 Phụ lục IV sửa đổi, bổ sung một số điều của Phần 6 Bộ Quy chế An toàn hàng không dân dụng lĩnh vực tàu bay và khai thác tàu bay ban hành kèm theo Thông tư số 56/2018/TT-BGTVT ngày 11 tháng 12 năm 2018, có hiệu lực kể từ ngày 30 tháng 01 năm 2019

Bộ quy chế An toàn hàng không dân dụng lĩnh vực tàu bay và khai thác tàu bay - Phần 6

chuyển, ghi liên tục cho đến khi tàu bay dừng lại hẳn và các động cơ được tắt. Ngoài ra, tùy thuộc vào nguồn điện sẵn có CVR hoặc CARS, AIR hoặc AIRS phải bắt đầu ghi sớm nhất có thể trong quá trình kiểm tra buồng lái trước khi khởi động động cơ để bắt đầu chuyến bay cho đến khi kiểm tra buồng lái ngay sau khi tắt động cơ để kết thúc chuyến bay.

k. ⁶⁵Trạng thái hoạt động của thiết bị ghi thông tin chuyến bay: FDR hoặc ADRS, CVR hoặc CARS, AIR hoặc AIRS phải bắt đầu được ghi lại trước khi tàu bay tự di chuyển, ghi liên tục cho đến khi tàu bay dừng lại hẳn và các động cơ được tắt. Ngoài ra, tùy thuộc vào nguồn điện sẵn có CVR hoặc CARS, AIR hoặc AIRS phải bắt đầu ghi sớm nhất có thể trong quá trình kiểm tra buồng lái trước khi khởi động động cơ để bắt đầu chuyến bay cho đến khi kiểm tra buồng lái ngay sau khi tắt động cơ để kết thúc chuyến bay.

6.092 YÊU CẦU CHUNG ĐỐI VỚI THIẾT BỊ GHI THÔNG TIN CHUYẾN BAY (FDR)⁶⁶

a. ⁶⁷FDR phải có khả năng lưu giữ thông tin đã ghi trong thời gian như sau:

1. Đối với tàu bay (tàu bay cánh bằng): FDR phải có khả năng lưu trữ thông tin đã ghi ít nhất 25 giờ khai thác gần nhất trừ tàu bay quy định tại khoản e Điều 6.093 Phần này phải ghi được ít nhất thông tin trong 30 phút khai thác gần nhất và các thông tin cất cánh trước đó.

2. Đối với trực thăng: FDR phải có khả năng lưu trữ thông tin đã ghi ít nhất 10 giờ khai thác gần nhất.

b. Hệ thống FDR phải được hiệu chuẩn:

1. Tối thiểu 5 năm 01 lần để xác định tất cả sự sai khác trong chuyển đổi các tham số bắt buộc, theo yêu cầu của nhà sản xuất nhằm đảm bảo rằng các tham số được ghi lại trong dung sai cho phép;

⁶⁵ Khoản này được bổ sung theo quy định tại Mục 7 Phụ lục 6 sửa đổi, bổ sung một số điều của Phần 6 Bộ Quy chế An toàn hàng không dân dụng lĩnh vực tàu bay và khai thác tàu bay ban hành kèm theo Thông tư số 42/2020/TT-BGTVT ngày 31 tháng 12 năm 2020, có hiệu lực kể từ ngày 15 tháng 3 năm 2021.

⁶⁶ Điều này được bổ sung theo quy định tại Mục 30 Phụ lục V sửa đổi, bổ sung một số điều của Phần 6 Bộ Quy chế an toàn hàng không dân dụng lĩnh vực tàu bay và khai thác tàu bay ban hành kèm theo Thông tư số 03/2016/TT-BGTVT ngày 31 tháng 3 năm 2016, có hiệu lực kể từ ngày 15 tháng 5 năm 2016.

⁶⁷ Khoản này được sửa đổi, bổ sung theo quy định tại Mục 2 Phụ lục IV sửa đổi, bổ sung một số điều của Phần 6 Bộ Quy chế An toàn hàng không dân dụng lĩnh vực tàu bay và khai thác tàu bay ban hành kèm theo Thông tư số 56/2018/TT-BGTVT ngày 11 tháng 12 năm 2018, có hiệu lực kể từ ngày 30 tháng 01 năm 2019

Bộ quy chế An toàn hàng không dân dụng lĩnh vực tàu bay và khai thác tàu bay - Phần 6

2. Khi các tham số độ cao và tốc độ bay do các cảm biến riêng của hệ thống FDR được gửi tới thì phải hiệu chuẩn theo yêu cầu của nhà sản xuất cảm biến đó nhưng không quá 2 năm 01 lần.

6.093 THIẾT BỊ GHI THAM SỐ BAY (FDR) ĐỐI VỚI MÁY BAY⁶⁸

a. Chỉ được phép khai thác tàu bay cánh bằng động cơ tuốc-bin có trọng lượng cất cánh tối đa đến 5.700 kg và có đơn xin cấp Giấy chứng nhận loại được gửi đến các quốc gia thành viên ICAO kể từ ngày 01/01/2016 khi tàu bay cánh bằng được trang bị:

1. FDR phải ghi được ít nhất 16 thông số đầu tiên theo quy định tại Phụ lục 1 Điều 6.093 Phần này;

2. Thiết bị AIR loại C hoặc AIRS phải có khả năng ghi được ít nhất đường bay và các tham số tốc độ hiển thị tới người lái tàu bay bao gồm các thông tin bắt buộc như độ cao áp suất, tốc độ, góc phương vị, độ cao pitch, độ cao roll, lực đẩy động cơ và các thông tin bổ sung (nếu có thông tin hiển thị đến người lái) như trạng thái càn, nhiệt độ khí tổng, thời gian, dữ liệu dẫn đường (góc lệch, tốc độ gió, hướng gió, kinh độ, vĩ độ), độ cao vô tuyến.

3. ADRS phải ghi được ít nhất 7 thông số đầu tiên như quy định tại Phụ lục 2 Điều 6.093 Phần này.

4. ⁶⁹Nếu ADRS có khả năng ghi thêm thông tin, có thể lựa chọn ghi thêm một hay nhiều tham số bất kỳ từ tham số thứ 8 như quy định tại Phụ lục 2 Điều 6.093 Phần này.

b. Tàu bay cánh bằng có trọng lượng cất cánh tối đa trên 5.700 kg chỉ được khai thác với Giấy chứng nhận đủ điều kiện bay được cấp lần đầu sau ngày 01/01/2005 khi tàu bay cánh bằng được trang bị FDR ghi được 78 thông số đầu tiên tại Phụ lục 1 Điều 6.093 Phần này.

c. Tàu bay cánh bằng có trọng lượng cất cánh tối đa trên 27.000 kg với Giấy chứng nhận đủ điều kiện bay và Giấy chứng nhận loại được cấp lần đầu kể từ ngày 01/01/1989 chỉ được khai thác khi được trang bị FDR ghi được ít nhất 32 thông số đầu tiên quy định tại Phụ lục 1 Điều 6.093 Phần này.

⁶⁸ Điều này được sửa đổi bổ sung theo quy định tại Mục 3 Phụ lục IV sửa đổi, bổ sung một số điều của Phần 6 Bộ Quy chế An toàn hàng không dân dụng lĩnh vực tàu bay và khai thác tàu bay ban hành kèm theo Thông tư số 56/2018/TT-BGTVT ngày 11 tháng 12 năm 2018, có hiệu lực kể từ ngày 30 tháng 01 năm 2019

⁶⁹ Điểm này được bổ sung theo quy định tại Mục 8 Phụ lục 6 sửa đổi, bổ sung một số điều của Phần 6 Bộ Quy chế An toàn hàng không dân dụng lĩnh vực tàu bay và khai thác tàu bay ban hành kèm theo Thông tư số 42/2020/TT-BGTVT ngày 31 tháng 12 năm 2020, có hiệu lực kể từ ngày 15 tháng 3 năm 2021.

Bộ quy chế An toàn hàng không dân dụng lĩnh vực tàu bay và khai thác tàu bay - Phần 6

d. Trong vận tải hàng không thương mại được phép khai thác tàu bay cánh bằng có trọng lượng cất cánh tối đa trên 5.700 kg đến 27.000 kg với Giấy chứng nhận đủ điều kiện bay được cấp lần đầu sau ngày 01/01/1989 khi tàu bay cánh bằng được trang bị FDR ghi được ít nhất 16 thông số đầu tiên quy định tại Phụ lục 1 Điều 6.093 Phần này.

đ. Tàu bay cánh bằng trang bị nhiều động cơ tuốc-bin, có trọng lượng cất cánh tối đa đến 5.700 kg với Giấy chứng nhận đủ điều kiện bay được cấp lần đầu kể từ ngày 01/01/1990 chỉ được khai thác khi được trang bị FDR ghi được ít nhất 16 thông số đầu tiên quy định tại Phụ lục 1 Điều 6.093 Phần này.

e. Tàu bay cánh bằng động cơ tuốc-bin có trọng lượng cất cánh tối đa trên 5.700 kg với Giấy chứng nhận đủ điều kiện bay được cấp lần đầu trước 01/01/1987 chỉ được khai thác khi được trang bị FDR có thể ghi 5 thông số đầu tiên tại Phụ lục 1 Điều 6.093 Phần này.

g. Tàu bay cánh bằng động cơ tuốc-bin có trọng lượng cất cánh tối đa trên 5.700 kg với Giấy chứng nhận đủ điều kiện bay được cấp lần đầu kể từ 01/01/1987 đến trước 01/01/1989 trừ quy định tại khoản h Điều này chỉ được khai thác khi được trang bị FDR có thể ghi 9 thông số đầu tiên tại Phụ lục 1 Điều 6.093 Phần này.

h. Tàu bay cánh bằng động cơ tuốc-bin có trọng lượng cất cánh tối đa trên 27.000 kg với Giấy chứng nhận đủ điều kiện bay được cấp lần đầu kể từ ngày 01/01/1987 đến trước ngày 01/01/1989, được Cục HKVN cấp Giấy chứng nhận loại sau ngày 30/9/1969 chỉ được khai thác khi được trang bị FDR ghi được 16 thông số đầu tiên tại Phụ lục 1 Điều 6.093 Phần này.

i. Tàu bay cánh bằng động cơ tuốc-bin có trọng lượng cất cánh tối đa trên 27.000 kg với Giấy chứng nhận đủ điều kiện bay được cấp lần đầu trước ngày 01/01/1987, được Cục HKVN cấp chứng chỉ kiểu loại sau ngày 30/09/1969 chỉ được khai thác khi được trang bị FDR có thể ghi lại được 5 thông số đầu tiên tại Phụ lục 1 Điều 6.093 Phần này và các thông số này cần nằm trong giới hạn để xác định:

1. Góc chúc ngóc của tàu bay cánh bằng khi chỉnh theo đường bay;
2. Những lực cơ bản tác động lên tàu bay cánh bằng khi chỉnh theo đường bay và nguồn gốc các lực này.

k. Chỉ được khai thác tàu bay cánh bằng có tải trọng cất cánh tối đa trên 5.700kg mà thời điểm nộp đơn xin cấp Giấy chứng nhận loại hoặc Giấy chứng nhận đủ điều

Bộ quy chế An toàn hàng không dân dụng lĩnh vực tàu bay và khai thác tàu bay - Phần 6

kiện bay lần đầu được cấp kể từ 01/01/2023 khi tàu bay được trang bị FDR có khả năng ghi ít nhất 82 tham số được liệt kê tại Phụ lục 1 Điều 6.093 Phần này.

6.094 THIẾT BỊ GHI THAM SỐ BAY ĐỐI VỚI TRỰC THĂNG ⁷⁰

a. Trực thăng động cơ tuốc-bin có trọng lượng cất cánh tối đa trên 2.250 kg đến 3.175 kg với đơn xin cấp Giấy chứng nhận loại hoặc Giấy chứng nhận đủ điều kiện bay trình lên Quốc gia thành viên kể từ ngày 01/01/2018 chỉ được khai thác khi được trang bị 01 trong các thiết bị sau:

1. 01 FDR ghi lại ít nhất 48 thông số đầu tiên tại Phụ lục 1 Điều 6.094 Phần này;
2. 01 AIR cấp C có khả năng ghi lại tối thiểu đường bay và các tham số tốc độ đã hiển thị cho người lái biết như mô tả tại Phụ lục 2 Điều 6.094 Phần này;
3. 01 ADRS có khả năng ghi lại ít nhất 07 tham số đầu tiên quy định tại Phụ lục 2 Điều 6.094 Phần này.

b. Trực thăng có trọng lượng cất cánh tối đa trên 3.175 kg, được cấp Giấy chứng nhận đủ điều kiện bay lần đầu từ 01/01/2016 chỉ được khai thác khi được trang bị 01 FDR ghi lại ít nhất 48 thông số đầu tiên tại Phụ lục 1 Điều 6.094 Phần này.

c. Trực thăng có trọng lượng cất cánh tối đa trên 7.000 kg hoặc có cấu hình chở quá 19 hành khách, được cấp Giấy chứng nhận đủ điều kiện bay lần đầu từ 01/01/1989 chỉ được khai thác khi được trang bị 01 FDR ghi lại ít nhất 30 thông số đầu tiên tại Phụ lục 1 Điều 6.094 Phần này.

d. Trực thăng có trọng lượng cất cánh tối đa trên 3.175 kg đến 7.000 kg, được cấp Giấy chứng nhận đủ điều kiện bay lần đầu từ 01/01/1989 chỉ được khai thác khi được trang bị 01 FDR ghi lại ít nhất 15 thông số đầu tiên tại Phụ lục 1 Điều 6.094 Phần này.

đ. Trực thăng có trọng lượng cất cánh tối đa trên 3.175 kg với đơn xin cấp Giấy chứng nhận loại trình lên Quốc gia thành viên hoặc Giấy chứng nhận đủ điều kiện bay được cấp lần đầu kể từ ngày 01/01/2023 chỉ được khai thác khi được trang bị 01 FDR có khả năng ghi lại ít nhất 53 tham số đầu tiên quy định tại Phụ lục 1 Điều 6.094 Phần này.

e. Trực thăng có trọng lượng cất cánh tối đa trên 3.175 kg có Giấy chứng nhận đủ điều kiện bay lần đầu được cấp kể từ ngày 01/01/2023 chỉ được khai thác khi được

⁷⁰ Điều này được sửa đổi bổ sung theo quy định tại Mục 4 Phụ lục IV sửa đổi, bổ sung một số điều của Phần 6 Bộ Quy chế An toàn hàng không dân dụng lĩnh vực tàu bay và khai thác tàu bay ban hành kèm theo Thông tư số 56/2018/TT-BGTVT ngày 11 tháng 12 năm 2018, có hiệu lực kể từ ngày 30 tháng 01 năm 2019

Bộ quy chế An toàn hàng không dân dụng lĩnh vực tàu bay và khai thác tàu bay - Phần 6

trang bị 01 FDR có khả năng ghi 53 tham số đầu tiên quy định tại Phụ lục 1 Điều 6.094 Phần này.

g.⁷¹ Tất cả các tàu bay được cấp Giấy chứng nhận đủ điều kiện bay lần đầu kể từ ngày 01 tháng 01 năm 2016, sử dụng bất kỳ ứng dụng liên kết tham số được tham khảo tại của Phụ lục 3 Điều 6.094, phải ghi được các thông tin trong thiết bị ghi thông tin bay được bảo vệ khi tai nạn.

h.⁷² Tất cả các tàu bay được cấp Giấy chứng nhận đủ điều kiện bay lần đầu trước ngày 01 tháng 01 năm 2016, có yêu cầu trang bị một CVR và được cải tiến kể từ ngày 01 tháng 01 năm 2016 để sử dụng bất kỳ ứng dụng liên kết tham số được tham khảo tại khoản a của Phụ lục 3 Điều 6.094 phải ghi được các thông tin trong thiết bị ghi thông tin bay được bảo vệ khi tai nạn ngoại trừ thiết bị giao tiếp liên kết tham số đã được lắp đặt phù hợp với Giấy chứng nhận loại hoặc cải tiến tàu bay được cấp, phê chuẩn trước ngày 01 tháng 01 năm 2016.

6.095⁷³ HỆ THỐNG THIẾT BỊ GHI ÂM GIỌNG NÓI BUỒNG LÁI (CVR) VÀ GHI ÂM BUỒNG LÁI (CARS)⁷⁴

a. CVR phải có khả năng lưu trữ được thông tin đã ghi trong tối thiểu:

1. 02 giờ hoạt động đối với máy bay có yêu cầu trang bị CVR;
2. 02 giờ hoạt động đối với Trực thăng có yêu cầu trang bị CVR;
3. 25 giờ hoạt động đối với tất cả máy bay có trọng tải cất cánh tối đa trên 27000 kg được cấp Giấy chứng nhận đủ điều kiện bay lần đầu từ ngày 01/01/2021.

b. Chỉ được phép khai thác máy bay động cơ tua-bin được cấp Giấy chứng nhận

⁷¹ Điểm này được bổ sung theo quy định tại Mục 11 Phụ lục 6 sửa đổi, bổ sung một số điều của Phần 6 Bộ Quy chế An toàn hàng không dân dụng lĩnh vực tàu bay và khai thác tàu bay ban hành kèm theo Thông tư số 42/2020/TT-BGTVT ngày 31 tháng 12 năm 2020, có hiệu lực kể từ ngày 15 tháng 3 năm 2021.

⁷² Điểm này được bổ sung theo quy định tại Mục 11 Phụ lục 6 sửa đổi, bổ sung một số điều của Phần 6 Bộ Quy chế An toàn hàng không dân dụng lĩnh vực tàu bay và khai thác tàu bay ban hành kèm theo Thông tư số 42/2020/TT-BGTVT ngày 31 tháng 12 năm 2020, có hiệu lực kể từ ngày 15 tháng 3 năm 2021.

⁷³ Tên điều này được sửa đổi, bổ sung theo quy định tại Mục 10 Phụ lục 6 sửa đổi, bổ sung một số điều của Phần 6 Bộ Quy chế An toàn hàng không dân dụng lĩnh vực tàu bay và khai thác tàu bay ban hành kèm theo Thông tư số 42/2020/TT-BGTVT ngày 31 tháng 12 năm 2020, có hiệu lực kể từ ngày 15 tháng 3 năm 2021.

⁷⁴ Điều này được sửa đổi, bổ sung theo quy định tại Mục 9 Phụ lục V sửa đổi, bổ sung một số điều của Phần 6 Bộ Quy chế an toàn hàng không dân dụng lĩnh vực tàu bay và khai thác tàu bay ban hành kèm theo Thông tư số 21/2017/TT-BGTVT ngày 30 tháng 6 năm 2017, có hiệu lực kể từ ngày 01 tháng 9 năm 2017.

Bộ quy chế An toàn hàng không dân dụng lĩnh vực tàu bay và khai thác tàu bay - Phần 6

đủ điều kiện bay hoặc Giấy chứng nhận loại lần đầu vào hoặc sau ngày 01/01/2016 và máy bay này được điều khiển bởi hơn một phi công khi máy bay không được trang bị CVR hoặc CARS.

c. ⁷⁵Tất cả các tàu bay được yêu cầu trang bị CARS và các tàu bay được cấp giấy chứng nhận đủ điều kiện bay lần đầu tiên kể từ ngày 01 tháng 01 năm 2025, sẽ được trang bị một CARS sẽ lưu giữ thông tin được ghi lại tối thiểu hai giờ khai thác gần nhất.

d. Chỉ được phép khai thác máy bay có tải trọng cất cánh tối đa lớn hơn 5.700 kg được cấp Giấy chứng nhận đủ điều kiện bay hoặc Giấy chứng nhận loại lần đầu vào hoặc sau ngày 01/01/1987 khi máy bay được trang bị 01 CVR.

đ. Chỉ được phép khai thác máy bay động cơ tua-bin, trong đó Giấy chứng nhận đủ điều kiện bay được cấp lần đầu trước ngày 01/01/1987, tải trọng cất cánh tối đa là 27.000 kg theo Chứng chỉ loại được cấp bởi Nhà chức trách phù hợp sau ngày 30/09/1969 khi máy bay được trang bị CVR.

e. Chỉ được phép khai thác máy bay động cơ tua-bin, trong đó Giấy chứng nhận đủ điều kiện bay được cấp lần đầu trước ngày 01/01/1987, tải trọng cất cánh tối đa từ 5.700 kg tới và bao gồm 27.000 kg theo Chứng chỉ loại được cấp bởi Nhà chức trách phù hợp sau ngày 30/9/1969 khi máy bay được trang bị CVR.

g. ⁷⁶ Chỉ được phép khai thác trực thăng với tải trọng cất cánh tối đa lớn hơn 3.175 kg, trong đó Giấy chứng nhận đủ điều kiện bay được cấp lần đầu kể từ ngày 01/01/1987 khi trực thăng được trang bị CVR. Đối với trực thăng không được trang bị FDR ít nhất tốc độ ổ quay chính phải được ghi lại trên một kênh của CVR.

h. ⁷⁷ Chỉ được phép khai thác trực thăng với tải trọng cất cánh tối đa lớn hơn 7.000 kg khi trực thăng được trang bị CVR.

i. Đối với máy bay trực thăng không được trang bị FDR, ít nhất tốc độ ổ quay chính phải được ghi lại trên một kênh của CVR.

⁷⁵ Khoản này được sửa đổi, bổ sung theo quy định tại Mục 12 Phụ lục 6 sửa đổi, bổ sung một số điều của Phần 6 Bộ Quy chế An toàn hàng không dân dụng lĩnh vực tàu bay và khai thác tàu bay ban hành kèm theo Thông tư số 42/2020/TT-BGTVT ngày 31 tháng 12 năm 2020, có hiệu lực kể từ ngày 15 tháng 3 năm 2021.

⁷⁶ Khoản này được sửa đổi, bổ sung theo quy định tại Khoản b Mục 5 Phụ lục IV sửa đổi, bổ sung một số điều của Phần 6 Bộ Quy chế An toàn hàng không dân dụng lĩnh vực tàu bay và khai thác tàu bay ban hành kèm theo Thông tư số 56/2018/TT-BGTVT ngày 11 tháng 12 năm 2018, có hiệu lực kể từ ngày 30 tháng 01 năm 2019

⁷⁷ Khoản này được sửa đổi, bổ sung theo quy định tại Khoản b Mục 5 Phụ lục IV sửa đổi, bổ sung một số điều của Phần 6 Bộ Quy chế An toàn hàng không dân dụng lĩnh vực tàu bay và khai thác tàu bay ban hành kèm theo Thông tư số 56/2018/TT-BGTVT ngày 11 tháng 12 năm 2018, có hiệu lực kể từ ngày 30 tháng 01 năm 2019

Bộ quy chế An toàn hàng không dân dụng lĩnh vực tàu bay và khai thác tàu bay - Phần 6

k. Chỉ được phép khai thác tàu bay có CVR khi được trang bị nguồn điện dự phòng có khả năng tự cấp nguồn điện cho CVR hoạt động trong khoảng thời gian 10 ± 1 phút khi nguồn điện thông thường của thiết bị ghi âm bị mất do ngắt điện bình thường hoặc bất thường.

1. Nguồn điện dự phòng của CVR phải đủ để cấp cho CVR và các thiết bị ghi âm khác trong buồng lái và CVR phải được lắp đặt ở vị trí gần nhất với nguồn điện dự phòng này.

m. Nguồn điện dự phòng của CVR phải tách rời khỏi nguồn điện thông thường cấp cho CVR sao cho:

1. Cho phép sử dụng ắc-quy tàu bay hoặc các nguồn khác làm nguồn điện dự phòng cho CVR nhưng vẫn phải đảm bảo tính tách rời của nguồn này và không được chung với nguồn điện chính của tàu bay;

2. Nếu tính năng của CVR được kết hợp với các tính năng ghi thông tin khác trên cùng 01 thiết bị, cho phép cấp nguồn cho các tính năng đó.

n. Chỉ được phép khai thác máy bay có trọng lượng cất cánh tối đa trên 27.000 kg, có Giấy chứng nhận loại hoặc Giấy chứng nhận đủ điều kiện bay cấp lần đầu tại Việt Nam sau 01/01/2018, khi được trang bị nguồn điện dự phòng cho:

1. Tối thiểu 01 CVR;

2. CVR phía trước trong trường hợp có nhiều bộ ghi dữ liệu kết hợp.

o. ⁷⁸ Chi tiết các yêu cầu về CVR được quy định tại Phụ lục 1 Điều 6.095 Phần này và chi tiết các yêu cầu về CARS được quy định tại Phụ lục 2 Điều 6.095 Phần này.

ĐIỀU 6.096 GHI LẠI GIAO TIẾP GIỮA TỔ BAY VÀ TÀU BAY ⁷⁹

a. Các tàu bay có trọng lượng cất cánh tối đa lớn hơn 5.700kg có đơn xin phê chuẩn Giấy chứng nhận loại lên quốc gia thành viên sau ngày 01/01/2023 phải lắp thiết bị ghi chuyến bay chịu được va đập có khả năng ghi lại các thông tin hiển thị cho

⁷⁸ Khoản này được bổ sung theo quy định tại Khoản c Mục 5 Phụ lục IV sửa đổi, bổ sung một số điều của Phần 6 Bộ Quy chế An toàn hàng không dân dụng lĩnh vực tàu bay và khai thác tàu bay ban hành kèm theo Thông tư số 56/2018/TT-BGTVT ngày 11 tháng 12 năm 2018, có hiệu lực kể từ ngày 30 tháng 01 năm 2019

⁷⁹ Điều này được bổ sung theo quy định tại Mục 6 Phụ lục IV sửa đổi, bổ sung một số điều của Phần 6 Bộ Quy chế An toàn hàng không dân dụng lĩnh vực tàu bay và khai thác tàu bay ban hành kèm theo Thông tư số 56/2018/TT-BGTVT ngày 11 tháng 12 năm 2018, có hiệu lực kể từ ngày 30 tháng 01 năm 2019

Bộ quy chế An toàn hàng không dân dụng lĩnh vực tàu bay và khai thác tàu bay - Phần 6

người lái từ hệ thống hiển thị điện tử cũng như hoạt động của các công tắc, nút ấn được sử dụng bởi người lái được quy định chi tiết tại Phụ lục 1 Điều 6.096 Phần này.

b. Thời gian ghi giao tiếp giữa tổ bay và tàu bay phải đảm bảo tối thiểu trong 02 giờ hoạt động cuối cùng.

c. Hệ thống phải có khả năng liên kết với hệ thống ghi âm thanh buồng lái.

6.097 GHI THÔNG TIN LIÊN KẾT DỮ LIỆU⁸⁰

a. Với tàu bay sử dụng thông tin liên kết dữ liệu được liệt kê trong Phụ lục 1 Điều 6.097 và yêu cầu phải trang bị 01 CVR, người khai thác phải đảm bảo rằng thông tin liên kết dữ liệu đến và đi của tàu bay phải được ghi lại vào thiết bị ghi dữ liệu.

b. Khả năng ghi tối thiểu phải tương đương thời gian của CVR và tương quan với thiết bị ghi âm buồng lái.

c. Thông tin được ghi phải đủ nội dung thông tin liên kết dữ liệu ghi lại thời điểm, thời gian hiển thị đến người lái và phát ra bởi người lái.

d. Hoạt động của thiết bị ghi dữ liệu thông tin liên lạc liên kết phải phù hợp với yêu cầu quốc tế về hoạt động này.

đ. ⁸¹Tất cả các tàu bay được cấp Giấy chứng nhận đủ điều kiện bay lần đầu kể từ ngày 01 tháng 01 năm 2016 và sử dụng bất kỳ ứng dụng thông tin liên lạc liên kết dữ liệu theo điểm 2 khoản a Phụ lục 1 Điều 6.096 và yêu cầu phải lắp đặt CVR phải ghi các thông tin liên lạc dữ liệu liên kết trong thiết bị ghi dữ liệu bay được bảo vệ trước va đập.

e. ⁸²Tất cả các tàu bay được cấp Giấy chứng nhận đủ điều kiện bay lần đầu trước ngày 01 tháng 01 năm 2016 mà có yêu cầu trang bị một CVR và được cải tiến kể từ ngày 01 tháng 01 năm 2016 để sử dụng bất kỳ ứng dụng thông tin liên lạc liên kết dữ liệu theo điểm 2 khoản a Phụ lục 1 Điều 6.096 phải ghi các thông tin liên lạc dữ liệu liên kết trong thiết bị ghi dữ liệu bay được bảo vệ trước va đập trừ phi thiết bị thông

⁸⁰ Điều này được sửa đổi, bổ sung theo quy định tại Mục 34 Phụ lục V sửa đổi, bổ sung một số điều của Phần 6 Bộ Quy chế an toàn hàng không dân dụng lĩnh vực tàu bay và khai thác tàu bay ban hành kèm theo Thông tư số 03/2016/TT-BGTVT ngày 31 tháng 3 năm 2016, có hiệu lực kể từ ngày 15 tháng 5 năm 2016.

⁸¹ Khoản này được bổ sung theo quy định tại Mục 13 Phụ lục 6 sửa đổi, bổ sung một số điều của Phần 6 Bộ Quy chế An toàn hàng không dân dụng lĩnh vực tàu bay và khai thác tàu bay ban hành kèm theo Thông tư số 42/2020/TT-BGTVT ngày 31 tháng 12 năm 2020, có hiệu lực kể từ ngày 15 tháng 3 năm 2021.

⁸² Khoản này được bổ sung theo quy định tại Mục 13 Phụ lục 6 sửa đổi, bổ sung một số điều của Phần 6 Bộ Quy chế An toàn hàng không dân dụng lĩnh vực tàu bay và khai thác tàu bay ban hành kèm theo Thông tư số 42/2020/TT-BGTVT ngày 31 tháng 12 năm 2020, có hiệu lực kể từ ngày 15 tháng 3 năm 2021.

Bộ quy chế An toàn hàng không dân dụng lĩnh vực tàu bay và khai thác tàu bay - Phần 6

tin liên lạc liên kết dữ liệu được lắp đặt tuân thủ theo Giấy chứng nhận loại được cấp hoặc phê chuẩn cải tiến tàu bay được cấp lần đầu trước 01 tháng 01 năm 2016.

6.098 THIẾT BỊ GHI THÔNG TIN KẾT HỢP⁸³

a. Từ 01/01/2016, máy bay có trọng lượng cất cánh tối đa trên 5.700 kg chỉ được cấp Giấy chứng nhận loại với yêu cầu bắt buộc trang bị 01 FDR và 01 CVR rời nhau hoặc 02 thiết bị ghi thông tin kết hợp cả FDR và CVR.

b. Từ 01/01/2016, với máy bay có trọng lượng cất cánh tối đa trên 15.000 kg lắp thiết bị ghi thông tin kết hợp cả FDR và CVR phải được lắp đặt 01 bộ gắn buồng lái máy bay và 01 bộ xa nhất có thể về phía đuôi máy bay.

c. Ngoài các quy định ở điều khác trong Bộ QCATHK, tàu bay được trang bị 01 FDR và 01 CVR có thể thay thế bằng thiết bị ghi thông tin kết hợp (FDR/CVR) với số lượng như sau:

1. 02 thiết bị, với máy bay có trọng lượng cất cánh tối đa trên 5.700 kg;
2. 01 thiết bị, với máy bay trang bị nhiều động cơ tuốc-bin có trọng lượng cất cánh tối đa dưới 5.700 kg.

d. Với các tàu bay khác với quy định ở khoản c Điều này có yêu cầu trang bị FDR và CVR, cho phép sử dụng 01 thiết bị ghi thông tin kết hợp để thay thế theo các yêu cầu nêu trên.

CHƯƠNG F: THIẾT BỊ BẢO VỆ TỔ BAY**6.100 AN NINH BUỒNG LÁI**

(a)⁸⁴ Các tàu bay được trang bị cửa buồng lái phải đáp ứng các yêu cầu như sau:

1. Cửa buồng lái phải khóa được;
2. Phải có phương tiện để tiếp viên có thể bí mật thông báo cho thành viên tổ lái trong trường hợp có hành vi khả nghi hoặc đe dọa an ninh trong khoang khách.

⁸³ Điều này được bổ sung theo quy định tại Mục 35 Phụ lục V sửa đổi, bổ sung một số điều của Phần 6 Bộ Quy chế an toàn hàng không dân dụng lĩnh vực tàu bay và khai thác tàu bay ban hành kèm theo Thông tư số 03/2016/TT-BGTVT ngày 31 tháng 3 năm 2016, có hiệu lực kể từ ngày 15 tháng 5 năm 2016.

⁸⁴ Khoản này được sửa đổi, bổ sung theo quy định tại Mục 36 Phụ lục V sửa đổi, bổ sung một số điều của Phần 6 Bộ Quy chế an toàn hàng không dân dụng lĩnh vực tàu bay và khai thác tàu bay ban hành kèm theo Thông tư số 03/2016/TT-BGTVT ngày 31 tháng 3 năm 2016, có hiệu lực kể từ ngày 15 tháng 5 năm 2016.

Bộ quy chế An toàn hàng không dân dụng lĩnh vực tàu bay và khai thác tàu bay - Phần 6

b. ⁸⁵ Người khai thác tàu bay không được khai thác tàu bay với trọng tải cất cánh tối đa lớn hơn 45.500 kg và chở tối đa 19 hành khách trừ khi được lắp đặt một cửa có thể khóa được để ngăn cản lối vào khoang buồng lái. Cửa này chỉ có thể khóa được từ phía trong bên trong buồng lái.

c. ⁸⁶ Các tàu bay chở khách có trọng tải cất cánh tối đa lớn hơn 54.500 kg hoặc chở tối đa được hơn 60 hành khách phải được trang bị một cửa ngăn buồng lái. Cửa này được thiết kế để đảm bảo các yêu cầu sau:

1. Cửa có thể chống được sự xuyên thủng của các loại đạn nhỏ hoặc mảnh lựu đạn và có thể chống được sự xâm nhập từ bên ngoài của những người không có thẩm quyền.

2. Cửa này có thể khóa hoặc mở từ bên trong buồng lái;

3. Cửa này cũng phải có lỗ nhìn được ra bên ngoài để có thể nhận biết được người muốn vào và phát hiện hành động khả nghi hoặc tiềm năng bị đe dọa.

6.103 DÂY AN TOÀN CHO TỔ BAY⁸⁷

a. Chỉ được khai thác tàu bay khi từng ghế thành viên tổ bay được trang bị dây an toàn. Dây an toàn phải gồm có dây an toàn vai và dây an toàn thắt lưng có thể hoạt động độc lập với nhau.

b. Dây an toàn phải có thiết bị để có thể tự động kìm giữ toàn bộ phần trên cơ thể người trong trường hợp giảm tốc độ nhanh.

⁸⁵ Khoản này được sửa đổi, bổ sung theo quy định tại Mục 7 Phụ lục IV sửa đổi, bổ sung một số điều của Phần 6 Bộ Quy chế An toàn hàng không dân dụng lĩnh vực tàu bay và khai thác tàu bay ban hành kèm theo Thông tư số 56/2018/TT-BGTVT ngày 11 tháng 12 năm 2018, có hiệu lực kể từ ngày 30 tháng 01 năm 2019

⁸⁶ Khoản này được sửa đổi, bổ sung theo quy định tại Mục 7 Phụ lục IV sửa đổi, bổ sung một số điều của Phần 6 Bộ Quy chế An toàn hàng không dân dụng lĩnh vực tàu bay và khai thác tàu bay ban hành kèm theo Thông tư số 56/2018/TT-BGTVT ngày 11 tháng 12 năm 2018, có hiệu lực kể từ ngày 30 tháng 01 năm 2019

⁸⁷ Điều này được sửa đổi, bổ sung theo quy định tại Mục 37 Phụ lục V sửa đổi, bổ sung một số điều của Phần 6 Bộ Quy chế an toàn hàng không dân dụng lĩnh vực tàu bay và khai thác tàu bay ban hành kèm theo Thông tư số 03/2016/TT-BGTVT ngày 31 tháng 3 năm 2016, có hiệu lực kể từ ngày 15 tháng 5 năm 2016.

Bộ quy chế An toàn hàng không dân dụng lĩnh vực tàu bay và khai thác tàu bay - Phần 6

c. Dây an toàn này phải có 01 thiết bị hạn chế sự tác động bất ngờ của người lái đã mất khả năng làm việc vào hệ thống điều khiển tàu bay.

6.105 MẶT NẠ DƯỠNG KHÍ SỬ DỤNG NHANH⁸⁸

Chỉ được khai thác tàu bay ở độ cao trên 376 hPa (25.000 ft) khi tàu bay được trang bị mặt nạ dưỡng khí sử dụng nhanh tại từng vị trí của thành viên tổ bay để kịp thời cung cấp ô-xy khi cần thiết.

6.107 TRANG BỊ VÀ VỊ TRÍ AN TOÀN CỦA TIẾP VIÊN

(a) Người khai thác tàu bay không được khai thác tàu bay có tiếp viên trừ khi từng vị trí ghế ngồi của tiếp viên được:

(1) Hướng về phía trước hoặc phía sau (trong phạm vi 15 độ theo trục dọc của tàu bay);

(2) Trang bị bộ dây đai an toàn.

(b) Từng ghế ngồi phải được đặt ở độ cao trên mức sàn tàu bay trong khoang khách và gần các cửa thoát hiểm để dễ dàng thực hiện quy trình thoát hiểm.

(c) Từng ghế ngồi của tiếp viên trong khoang hành khách phải được trang bị mặt nạ dưỡng khí sử dụng nhanh để sử dụng trong trường hợp áp suất buồng kín giảm.

6.110 THIẾT BỊ PHÒNG ĐỘC (PBE)

(a) ⁸⁹Các loại tàu bay sử dụng với mục đích vận tải thương mại sau đây phải được trang bị thiết bị PBE để bảo vệ mắt, mũi và miệng cho tất cả các thành viên tổ bay và cung cấp ô-xy để thở từ 15 phút trở lên:

1. Tàu bay có trọng lượng cất cánh tối đa lớn hơn 5.700 kg;

⁸⁸ Điều này được sửa đổi theo quy định tại Mục 38 Phụ lục V sửa đổi, bổ sung một số điều của Phần 6 Bộ Quy chế an toàn hàng không dân dụng lĩnh vực tàu bay và khai thác tàu bay ban hành kèm theo Thông tư số 03/2016/TT-BGTVT ngày 31 tháng 3 năm 2016, có hiệu lực kể từ ngày 15 tháng 5 năm 2016.

⁸⁹ Khoản này được sửa đổi, bổ sung theo quy định tại Mục 39 Phụ lục V sửa đổi, bổ sung một số điều của Phần 6 Bộ Quy chế an toàn hàng không dân dụng lĩnh vực tàu bay và khai thác tàu bay ban hành kèm theo Thông tư số 03/2016/TT-BGTVT ngày 31 tháng 3 năm 2016, có hiệu lực kể từ ngày 15 tháng 5 năm 2016.

Bộ quy chế An toàn hàng không dân dụng lĩnh vực tàu bay và khai thác tàu bay - Phần 6

2. Tàu bay có số lượng ghế chở khách lớn hơn 19.

(b) ⁹⁰Các thiết bị này phải được đặt ở vị trí thuận tiện và dễ dàng lấy được từ vị trí của từng thành viên tổ bay.

(c) ⁹¹Thiết bị PBE cho tiếp viên hàng không phải là dạng xách tay.

(d) Việc sử dụng PBE không cản trở tới thông tin liên lạc.

(e) Đối với tàu bay chở hàng, PBE không được lắp đặt trong khoang hàng nhưng có thể nhanh chóng chuyển tới khoang hàng, và được đặt gần vị trí bình cứu hỏa.

⁹⁰ Khoản này được sửa đổi, bổ sung theo quy định tại Mục 39 Phụ lục V sửa đổi, bổ sung một số điều của Phần 6 Bộ Quy chế an toàn hàng không dân dụng lĩnh vực tàu bay và khai thác tàu bay ban hành kèm theo Thông tư số 03/2016/TT-BGTVT ngày 31 tháng 3 năm 2016, có hiệu lực kể từ ngày 15 tháng 5 năm 2016.

⁹¹ Khoản này được sửa đổi, bổ sung theo quy định tại Mục 39 Phụ lục V sửa đổi, bổ sung một số điều của Phần 6 Bộ Quy chế an toàn hàng không dân dụng lĩnh vực tàu bay và khai thác tàu bay ban hành kèm theo Thông tư số 03/2016/TT-BGTVT ngày 31 tháng 3 năm 2016, có hiệu lực kể từ ngày 15 tháng 5 năm 2016.

(Xem tiếp Công báo số 363 + 364)

VĂN BẢN PHÁP LUẬT KHÁC

VĂN BẢN HỢP NHẤT - BỘ GIAO THÔNG VẬN TẢI

Văn bản hợp nhất số 15/VBHN-BGTVT ngày 12 tháng 5 năm 2022
hợp nhất Thông tư ban hành Bộ quy chế An toàn hàng không dân dụng
lĩnh vực tàu bay và khai thác tàu bay

(Tiếp theo Công báo số 361 + 362)

Phần 6

QUY ĐỊNH VỀ PHƯƠNG TIỆN VÀ THIẾT BỊ

CHƯƠNG G: THIẾT BỊ LIÊN QUAN ĐẾN HÀNH KHÁCH

6.120 CHỖ NGỒI VÀ DÂY AN TOÀN CỦA HÀNH KHÁCH

(a) Người khai thác tàu bay không được khai thác tàu bay chở khách, trừ khi tàu bay đó được trang bị:

- (1) Mỗi ghế cho 01 hành khách từ 02 tuổi trở lên⁹²;
- (2) Dây an toàn hoặc thiết bị an toàn cho từng vị trí ghế.

6.123 CUNG CẤP THÔNG TIN CHO HÀNH KHÁCH

(a) Người khai thác tàu bay không được khai thác tàu bay có cấu hình được phê chuẩn chở nhiều hơn 9 hành khách, trừ khi tàu bay đó được trang bị ít nhất một đèn báo hiệu thông tin cho hành khách khi:

- (1) Yêu cầu thắt dây an toàn;
- (2) Cấm hút thuốc.

(b) Các biển báo tín hiệu có thể được các thành viên tổ bay bật hoặc tắt tại vị trí của họ khi làm nhiệm vụ.

(c) ⁹³Phải lắp đủ các biển báo tín hiệu để khi bật sáng, tất cả hành khách có thể nhìn thấy trong mọi điều kiện chiếu sáng khoang hành khách.

6.125 HỆ THỐNG PHÁT THANH

(a) Người khai thác tàu bay không được khai thác tàu bay có cấu hình được phê chuẩn chở nhiều hơn 19 hành khách, trừ khi tàu bay đó được trang bị một hệ thống phát thanh.

⁹² Điểm này được sửa đổi, bổ sung theo quy định tại Mục 40 Phụ lục V sửa đổi, bổ sung một số điều của Phần 6 Bộ Quy chế an toàn hàng không dân dụng lĩnh vực tàu bay và khai thác tàu bay ban hành kèm theo Thông tư số 03/2016/TT-BGTVT ngày 31 tháng 3 năm 2016, có hiệu lực kể từ ngày 15 tháng 5 năm 2016.

⁹³ Khoản này được sửa đổi, bổ sung theo quy định tại Mục 41 Phụ lục V sửa đổi, bổ sung một số điều của Phần 6 Bộ Quy chế an toàn hàng không dân dụng lĩnh vực tàu bay và khai thác tàu bay ban hành kèm theo Thông tư số 03/2016/TT-BGTVT ngày 31 tháng 3 năm 2016, có hiệu lực kể từ ngày 15 tháng 5 năm 2016.

Bộ quy chế An toàn hàng không dân dụng lĩnh vực tàu bay và khai thác tàu bay - Phần 6

(b) ⁹⁴Hệ thống phát thanh này phải được:

1. Nghe rõ và dễ hiểu tại mọi vị trí ghế ngồi hành khách, trong buồng vệ sinh và tại mọi vị trí của tiếp viên hàng không;

2. Có khả năng hoạt động trong vòng 10 giây kể từ khi tiếp viên hàng không kích hoạt;

3. Ở mỗi lối thoát hiểm hoặc 02 lối thoát hiểm gần nhau có mức cao bằng sàn khoang khách, phải có ít nhất 01 hệ thống phát thanh cạnh ghế tiếp viên hàng không.

6.127 HỆ THỐNG ĐÀM THOẠI NỘI BỘ⁹⁵

a. Chỉ được khai thác tàu bay với yêu cầu nhiều hơn 01 thành viên tổ lái khi tàu bay được trang bị 01 hệ thống đàm thoại nội bộ tại ghế người lái, bao gồm cả tai nghe trùm đầu và ống nói để liên lạc giữa các thành viên tổ bay.

b. Chỉ được khai thác tàu bay có cấu hình được phê chuẩn chở tối đa nhiều hơn 19 hành khách khi tàu bay được trang bị 01 hệ thống đàm thoại nội bộ để cung cấp tín hiệu và thông tin liên lạc 02 chiều giữa các thành viên tổ bay.

c. Hệ thống đàm thoại nội bộ tổ bay theo yêu cầu của điều này phải:

1. Có khả năng hoạt động độc lập với hệ thống phát thanh;

2. Có khả năng hoạt động trong thời gian 10 giây kể từ khi được kích hoạt bởi bất cứ thành viên tổ bay nào ở tất cả các vị trí làm việc;

3. Ở các cửa thoát hiểm hoặc 02 cửa thoát hiểm gần nhau có mức cao bằng sàn khoang hành khách, phải có ít nhất 01 hệ thống đàm thoại nội bộ cạnh ghế tiếp viên hàng không.

4. Có khả năng truyền tín hiệu phân biệt giữa cuộc gọi bình thường và cuộc gọi khẩn nguy;

5. Có khả năng cung cấp thông tin liên lạc 02 chiều giữa nhân viên mặt đất với ít nhất 02 thành viên tổ lái khi tàu bay ở mặt đất.

⁹⁴ Khoản này được sửa đổi, bổ sung theo quy định tại Mục 42 Phụ lục V sửa đổi, bổ sung một số điều của Phần 6 Bộ Quy chế an toàn hàng không dân dụng lĩnh vực tàu bay và khai thác tàu bay ban hành kèm theo Thông tư số 03/2016/TT-BGTVT ngày 31 tháng 3 năm 2016, có hiệu lực kể từ ngày 15 tháng 5 năm 2016.

⁹⁵ Điều này được sửa đổi, bổ sung theo quy định tại Mục 43 Phụ lục V sửa đổi, bổ sung một số điều của Phần 6 Bộ Quy chế an toàn hàng không dân dụng lĩnh vực tàu bay và khai thác tàu bay ban hành kèm theo Thông tư số 03/2016/TT-BGTVT ngày 31 tháng 3 năm 2016, có hiệu lực kể từ ngày 15 tháng 5 năm 2016.

Bộ quy chế An toàn hàng không dân dụng lĩnh vực tàu bay và khai thác tàu bay - Phần 6**6.130 LOA PHÁT THANH ĐỐI VỚI VẬN TẢI HÀNG KHÔNG THƯƠNG MẠI**

(a) ⁹⁶Chỉ được khai thác tàu bay có cấu hình được phê chuẩn chở nhiều hơn 59 hành khách vào mục đích vận chuyển thương mại, khi tàu bay được trang bị loa phát thanh xách tay (sử dụng pin) cho tổ bay để hướng dẫn thoát hiểm khẩn cấp.

(b) Số lượng và vị trí của loa phát thanh được quy định như sau:

(1) Đối với tàu bay có cấu hình được phê chuẩn chở từ 60 đến 99 hành khách, phải trang bị 01 loa phát thanh ở vị trí phía sau và dễ tiếp cận từ vị trí làm việc của tiếp viên hàng không⁹⁷.

(2) Đối với tàu bay có cấu hình được phê chuẩn chở trên 99 hành khách, số lượng loa phát thanh là 02, một ở đầu và một ở cuối khoang khách.

(3) Đối với tàu bay có 02 tầng chở khách trở lên, trong tất cả các trường hợp khi tổng số ghế ngồi của hành khách lớn hơn 60, tối thiểu phải có 01 loa phát thanh tại mỗi tầng.

6.133 CỬA THOÁT HIỂM

(a) Người khai thác tàu bay không được khai thác tàu bay chở khách, trừ khi tàu bay có số lượng cửa thoát hiểm phù hợp để hành khách có thể thoát ra trong trường hợp khẩn nguy.

(b) Mỗi cửa thoát hiểm hành khách không được cao quá 1,8 mét (6 ft) so với mặt đất khi tàu bay đậu trên mặt đất. Nếu cao quá 1,8 mét thì cần phải có một thiết bị được phê chuẩn trợ giúp cho hành khách thoát xuống đất.

(c) Từng cửa thoát hiểm hành khách phải được ghi chỉ dẫn cách mở cả bên trong lẫn bên ngoài.

(d) Vị trí của từng cửa thoát hiểm hành khách phải được chỉ dẫn bằng tín hiệu có thể nhìn thấy bằng mắt dọc theo lối đi hành khách.

(e) Các tàu bay chở khách phải được trang bị một hệ thống thoát hiểm chống trơn trượt đáp ứng các quy định trong Giấy chứng nhận loại của tàu bay.

⁹⁶ Khoản này được sửa đổi, bổ sung theo quy định tại khoản a Mục 44 Phụ lục V sửa đổi, bổ sung một số điều của Phần 6 Bộ Quy chế an toàn hàng không dân dụng lĩnh vực tàu bay và khai thác tàu bay ban hành kèm theo Thông tư số 03/2016/TT-BGTVT ngày 31 tháng 3 năm 2016, có hiệu lực kể từ ngày 15 tháng 5 năm 2016.

⁹⁷ Điểm này được sửa đổi, bổ sung theo quy định tại khoản b Mục 44 Phụ lục V sửa đổi, bổ sung một số điều của Phần 6 Bộ Quy chế an toàn hàng không dân dụng lĩnh vực tàu bay và khai thác tàu bay ban hành kèm theo Thông tư số 03/2016/TT-BGTVT ngày 31 tháng 3 năm 2016, có hiệu lực kể từ ngày 15 tháng 5 năm 2016.

Bộ quy chế An toàn hàng không dân dụng lĩnh vực tàu bay và khai thác tàu bay - Phần 6

(f) Các tàu bay chở khách có tiếp viên hàng không phải được trang bị các đèn pin sẵn sàng hoạt động tại từng vị trí ngồi của tiếp viên.

Ghi chú: Xem Phụ lục 1 Điều 6.133 quy định thiết bị cửa thoát hiểm

6.135 VÁCH NGĂN GIỮA HÀNH KHÁCH VÀ LỐI RA

(a) Người khai thác tàu bay không được khai thác tàu bay chở khách, trừ khi tàu bay có:

(1) Một khóa cho mỗi cửa ngăn cách khoang khách với khoang khác có các lối thoát hiểm;

(2) Phương tiện cho tổ bay trong trường hợp khẩn cấp, có thể mở mọi cửa của các khoang tiếp cận hành khách và có thể bị hành khách khóa⁹⁸;

(3) Nhãn dán trên từng cửa cho biết cửa nào sẽ phải mở trong suốt quá trình cất và hạ cánh⁹⁹.

6.137 VẬT LIỆU NỘI THẤT KHOANG HÀNH KHÁCH¹⁰⁰

a. Trong lần đại tu chính đầu tiên hoặc tân trang lại nội thất khoang khách tàu bay, vật liệu của các khoang hành khách hoặc tổ bay hiện đang được sử dụng nếu không đáp ứng các tiêu chuẩn an toàn bay hiện hành liên quan đến vật liệu sử dụng trong nội thất khoang hành khách, tương ứng với Giấy chứng nhận loại của lĩnh vực vận tải đều phải bị loại bỏ và thay thế bằng các vật liệu đáp ứng các tiêu chuẩn.

b. Đệm ghế, trừ ghế tổ lái, đều phải đáp ứng các quy định về phòng chống cháy.

6.140 VẬT LIỆU KHOANG HÀNG VÀ NGĂN ĐỂ HÀNH LÝ¹⁰¹

a. Khoang hàng loại C hoặc D có thể tích lớn hơn 200 ft khối đối với những máy bay có Giấy chứng nhận loại sau ngày 01/01/1958 phải có trần và vách ngăn (“Vách ngăn” bao gồm cả những chi tiết phụ như khớp hoặc vít, có thể ảnh hưởng đến khả năng chịu lửa của vách) được làm từ 01 trong các vật liệu sau:

⁹⁸ Điểm này được sửa đổi, bổ sung theo quy định tại Mục 45 Phụ lục V sửa đổi, bổ sung một số điều của Phần 6 Bộ Quy chế an toàn hàng không dân dụng lĩnh vực tàu bay và khai thác tàu bay ban hành kèm theo Thông tư số 03/2016/TT-BGTVT ngày 31 tháng 3 năm 2016, có hiệu lực kể từ ngày 15 tháng 5 năm 2016.

⁹⁹ Điểm này được sửa đổi, bổ sung theo quy định tại Mục 45 Phụ lục V sửa đổi, bổ sung một số điều của Phần 6 Bộ Quy chế an toàn hàng không dân dụng lĩnh vực tàu bay và khai thác tàu bay ban hành kèm theo Thông tư số 03/2016/TT-BGTVT ngày 31 tháng 3 năm 2016, có hiệu lực kể từ ngày 15 tháng 5 năm 2016.

¹⁰⁰ Điều này được sửa đổi, bổ sung theo quy định tại Mục 46 Phụ lục V sửa đổi, bổ sung một số điều của Phần 6 Bộ Quy chế an toàn hàng không dân dụng lĩnh vực tàu bay và khai thác tàu bay ban hành kèm theo Thông tư số 03/2016/TT-BGTVT ngày 31 tháng 3 năm 2016, có hiệu lực kể từ ngày 15 tháng 5 năm 2016.

¹⁰¹ Điều này được sửa đổi, bổ sung theo quy định tại Mục 47 Phụ lục V sửa đổi, bổ sung một số điều của Phần 6 Bộ Quy chế an toàn hàng không dân dụng lĩnh vực tàu bay và khai thác tàu bay ban hành kèm theo Thông tư số 03/2016/TT-BGTVT ngày 31 tháng 3 năm 2016, có hiệu lực kể từ ngày 15 tháng 5 năm 2016.

Bộ quy chế An toàn hàng không dân dụng lĩnh vực tàu bay và khai thác tàu bay - Phần 6

1. Vật liệu tổng hợp tăng cường sợi thủy tinh;
2. Các vật liệu đáp ứng được yêu cầu về thử nghiệm chịu đốt lửa dùng làm vách khoang chứa, được quy định trong Giấy chứng nhận loại;
3. Nhôm, trong trường hợp được phê chuẩn trước ngày 20 tháng 3 năm 1989.

6.143 HỆ THỐNG ĐÈN KHẨN NGUY

(a) Người khai thác tàu bay không được khai thác tàu bay có cấu hình được phê chuẩn chở nhiều hơn 19 hành khách trừ khi tàu bay đó được trang bị một hệ thống đèn khẩn nguy độc lập với hệ thống chiếu sáng chính trên tàu bay.

(b) Hệ thống đèn khẩn nguy phải đáp ứng:

- (1) Chiếu sáng từng điểm đánh dấu cửa thoát hiểm và các biển báo vị trí;
- (2) Cung cấp đủ ánh sáng trong khoang hành khách;
- (3) Chiếu sáng các đèn dẫn đường thoát hiểm gần sàn tàu bay.

CHƯƠNG H: THIẾT BỊ KHẨN NGUY**6.150 THIẾT BỊ KHẨN NGUY ĐỐI VỚI TẤT CẢ TÀU BAY¹⁰²**

a. Từng hạng mục của thiết bị khẩn nguy và thiết bị nội phải đáp ứng:

1. Tổ bay phải dễ dàng tiếp cận và hành khách dễ dàng tiếp cận (đối với những thiết bị khẩn nguy dùng cho hành khách trong trường hợp khẩn cấp);
2. Được nhận dạng và ghi hướng dẫn sử dụng rõ ràng;
3. Được ghi rõ ràng ngày kiểm tra gần nhất;
4. Được ghi rõ nội dung bên trong khi đặt trong khoang chứa hoặc thùng chứa.

6.153 HỘP SƠ CỨU

(a) ¹⁰³Chỉ được khai thác tàu bay khi tàu bay được trang bị số lượng tối thiểu hộp sơ cứu sẵn sàng sử dụng được theo bảng sau:

¹⁰² Điều này được sửa đổi, bổ sung theo quy định tại Mục 48 Phụ lục V sửa đổi, bổ sung một số điều của Phần 6 Bộ Quy chế an toàn hàng không dân dụng lĩnh vực tàu bay và khai thác tàu bay ban hành kèm theo Thông tư số 03/2016/TT-BGTVT ngày 31 tháng 3 năm 2016, có hiệu lực kể từ ngày 15 tháng 5 năm 2016.

¹⁰³ Tiêu đề khoản này được sửa đổi theo quy định tại Mục 49 Phụ lục V sửa đổi, bổ sung một số điều của Phần 6 Bộ Quy chế an toàn hàng không dân dụng lĩnh vực tàu bay và khai thác tàu bay ban hành kèm theo Thông tư số 03/2016/TT-BGTVT ngày 31 tháng 3 năm 2016, có hiệu lực kể từ ngày 15 tháng 5 năm 2016.

Bộ quy chế An toàn hàng không dân dụng lĩnh vực tàu bay và khai thác tàu bay - Phần 6

Số lượng ghế ngồi	Số lượng hộp sơ cứu
0 - 99	1
100 - 199	2
200 - 299	3
300 và hơn	4

(b) Số lượng đồ tối thiểu chứa trong hộp sơ cứu do Cục HKVN quy định.

6.155 TÚI CẤP CỨU ĐỐI VỚI VẬN TẢI HÀNG KHÔNG THƯƠNG MẠI

(a) Người khai thác tàu bay chỉ được khai thác tàu bay có cấu hình được phê chuẩn chở nhiều hơn 30 hành khách nếu tàu bay đó được trang bị túi cấp cứu để bác sĩ hoặc những người có khả năng sử dụng trong những tình huống cấp cứu trong trường hợp khoảng cách của bất kỳ một điểm nào trên đường bay được lập kế hoạch trước tới sân bay có dịch vụ cấp cứu lớn hơn 60 phút bay (vận tốc bay hành trình thông thường);

(b) Số lượng đồ tối thiểu chứa trong túi cấp cứu do Cục HKVN quy định.

6.156 TÚI Y TẾ DỰ PHÒNG (UPK) ĐỐI VỚI VẬN TẢI HÀNG KHÔNG THƯƠNG MẠI¹⁰⁴

a. Chỉ được khai thác tàu bay vào mục đích vận tải hàng không thương mại với yêu cầu tiếp viên hàng không tham gia phục vụ khai thác, khi tàu bay đó được trang bị 01 UPK để tiếp viên hàng không sử dụng trong các trường hợp có người nghi ngờ mang bệnh truyền nhiễm hoặc phải tiếp xúc với các chất dịch trong cơ thể người bệnh.

b. Phải trang bị tối thiểu 02 UPK cho mỗi máy bay được phép chở trên 250 hành khách.

c. Số lượng đồ tối thiểu chứa trong UPK quy định cụ thể tại Phụ lục 1 Điều 6.156.

6.157 BÌNH CỨU HỎA XÁCH TAY¹⁰⁵

a. Chỉ được khai thác tàu bay khi tàu bay đó được trang bị đủ số lượng tối thiểu bình cứu hỏa xách tay. Các bình cứu hỏa này chứa các chất mà khi xả ra sẽ

¹⁰⁴ Điều này được bổ sung theo quy định tại Mục 51 Phụ lục V sửa đổi, bổ sung một số điều của Phần 6 Bộ Quy chế an toàn hàng không dân dụng lĩnh vực tàu bay và khai thác tàu bay ban hành kèm theo Thông tư số 03/2016/TT-BGTVT ngày 31 tháng 3 năm 2016, có hiệu lực kể từ ngày 15 tháng 5 năm 2016.

¹⁰⁵ Điều này được sửa đổi, bổ sung theo quy định tại Mục 11 Phụ lục V sửa đổi, bổ sung một số điều của Phần 6 Bộ Quy chế an toàn hàng không dân dụng lĩnh vực tàu bay và khai thác tàu bay ban hành kèm theo Thông tư số 21/2017/TT-BGTVT ngày 30 tháng 6 năm 2017, có hiệu lực kể từ ngày 01 tháng 9 năm 2017.

Bộ quy chế An toàn hàng không dân dụng lĩnh vực tàu bay và khai thác tàu bay - Phần 6

không gây ô nhiễm nghiêm trọng không khí trong máy bay. Loại và số lượng chất dập lửa phải phù hợp với các dạng cháy có thể xảy ra trong các khoang có trang bị bình cứu hỏa này. Trong khoang hành khách, bình cứu hỏa phải được thiết kế sao cho giảm thiểu sự độc hại của hơi độc.

b. Số lượng tối thiểu bình cứu hỏa xách tay:

1. 01 bình được lắp trong buồng lái;
2. 01 bình được lắp trong khoang hàng hạng E ở vị trí thuận tiện cho tổ bay và 01 bình trong mỗi khoang bếp tầng trên và tầng dưới;
3. 01 bình trong mỗi khoang hành khách cách biệt với buồng lái và không dễ tiếp cận với tổ bay.
4. Bình cứu hỏa trang bị theo Giấy chứng nhận đủ điều kiện bay đều được tính là 01 bình cứu hỏa theo yêu cầu.
5. Tàu bay chở không quá 30 hành khách phải trang bị tối thiểu 01 bình ở vị trí thuận tiện trong khoang hành khách;
6. Đối với các loại tàu bay chở được nhiều hơn 30 hành khách, phải đảm bảo các bình cứu hỏa xách tay lắp đặt ở vị trí thuận tiện và phân bố đều trên khoang tàu bay với số lượng tối thiểu như sau:

Số lượng ghế ngồi	Số lượng bình cứu hoả
30-60	2
61-200	3
201-300	4
301-400	5
401-500	6
501-600	7
601 hoặc hơn	8

7. Số lượng tối thiểu bình cứu hỏa trong khoang hành khách (theo số lượng ghế hành khách tối đa của tàu bay) phải đáp ứng:

- i. 01 bình đối với trường hợp tàu bay chở từ 30 đến 60 hành khách;
- ii. 02 bình đối với trường hợp tàu bay chở từ 61 hành khách trở lên.

6.160 BÌNH CỨU HỎA BUỒNG VỆ SINH

(a) Người khai thác tàu bay không được khai thác tàu bay có trọng tải cất cánh tối đa được phê chuẩn lớn hơn 5700 kg, trừ khi tàu bay đó được lắp 01 bình cứu hỏa gắn liền với thùng rác trong từng buồng vệ sinh của tàu bay đó.

Bộ quy chế An toàn hàng không dân dụng lĩnh vực tàu bay và khai thác tàu bay - Phần 6

(b) Bình cứu hỏa gắn liền phải được thiết kế sao cho tự động phóng ra chất dập lửa khi thùng rác bị cháy.

(c) ¹⁰⁶Chất dập lửa của bình cứu hỏa dành cho thùng rác buồng vệ sinh để dập lửa cháy từ khăn giấy, giấy vệ sinh hoặc rác trên tàu bay có Giấy chứng nhận đủ điều kiện bay cấp lần đầu từ 31/12/2011 và chất dập lửa của bình cứu hỏa xách tay trên tàu bay có Giấy chứng nhận đủ điều kiện bay cấp lần đầu từ 31/12/2016 phải:

1. Đáp ứng các yêu cầu tối thiểu của quốc gia đăng ký tàu bay;
2. Khác với loại được liệt kê trong Nghị định thư Montreal 1987 về các chất làm suy giảm tầng ô-zôn và Sổ tay của Nghị định thư Montreal 1987 về các chất làm suy giảm tầng ô-zôn, xuất bản lần thứ tám, Phụ ước A, nhóm II.

6.163 THIẾT BỊ BÁO KHÓI BUỒNG VỆ SINH¹⁰⁷

a. Chỉ được khai thác tàu bay có trọng lượng cất cánh tối đa được phê chuẩn lớn hơn 5.700 kg khi từng buồng vệ sinh của máy bay đó được trang bị 01 hệ thống báo khói tới:

1. Đèn cảnh báo trong buồng lái;
2. Đèn cảnh báo hoặc âm thanh cảnh báo trong khoang hành khách, có xét tới vị trí của tiếp viên hàng không trong các giai đoạn bay.

6.164 BIỆN PHÁP LÀM GIẢM THIỆT HẠI NỔ BOM¹⁰⁸

Khi Cục Hàng không Việt Nam có yêu cầu, người khai thác phải cung cấp biện pháp làm giảm nhẹ và định hướng vụ nổ bom áp dụng cho vị trí bom ít thiệt hại nhất.

6.165 RÌU ĐỐI VỚI VẬN TẢI HÀNG KHÔNG THƯƠNG MẠI¹⁰⁹

Chỉ được khai thác tàu bay có trọng lượng cất cánh tối đa được phê chuẩn lớn hơn 5.700 kg khi tàu bay đó được trang bị 01 chiếc rìu phù hợp với loại máy bay đó, được đặt ở vị trí trên máy bay sao cho hành khách không thể nhìn thấy được.

¹⁰⁶ Khoản này được bổ sung theo quy định tại Mục 53 Phụ lục V sửa đổi, bổ sung một số điều của Phần 6 Bộ Quy chế an toàn hàng không dân dụng lĩnh vực tàu bay và khai thác tàu bay ban hành kèm theo Thông tư số 03/2016/TT-BGTVT ngày 31 tháng 3 năm 2016, có hiệu lực kể từ ngày 15 tháng 5 năm 2016.

¹⁰⁷ Điều này được sửa đổi, bổ sung theo quy định tại Mục 54 Phụ lục V sửa đổi, bổ sung một số điều của Phần 6 Bộ Quy chế an toàn hàng không dân dụng lĩnh vực tàu bay và khai thác tàu bay ban hành kèm theo Thông tư số 03/2016/TT-BGTVT ngày 31 tháng 3 năm 2016, có hiệu lực kể từ ngày 15 tháng 5 năm 2016.

¹⁰⁸ Điều này được bổ sung theo quy định tại Mục 55 Phụ lục V sửa đổi, bổ sung một số điều của Phần 6 Bộ Quy chế an toàn hàng không dân dụng lĩnh vực tàu bay và khai thác tàu bay ban hành kèm theo Thông tư số 03/2016/TT-BGTVT ngày 31 tháng 3 năm 2016, có hiệu lực kể từ ngày 15 tháng 5 năm 2016.

¹⁰⁹ Điều này được sửa đổi, bổ sung theo quy định tại Mục 56 Phụ lục V sửa đổi, bổ sung một số điều của Phần 6 Bộ Quy chế an toàn hàng không dân dụng lĩnh vực tàu bay và khai thác tàu bay ban hành kèm theo Thông tư số 03/2016/TT-BGTVT ngày 31 tháng 3 năm 2016, có hiệu lực kể từ ngày 15 tháng 5 năm 2016.

Bộ quy chế An toàn hàng không dân dụng lĩnh vực tàu bay và khai thác tàu bay - Phần 6**6.167 BÌNH Ô-XY VÀ HỆ THỐNG PHÂN PHỐI¹¹⁰**

a. Tất cả tàu bay dự kiến khai thác ở độ cao đòi hỏi cung cấp ô-xy bổ sung phải được trang bị hệ thống cung cấp ô-xy với bình chứa và bộ phân phối thích hợp.

b. Bộ phân phối ô-xy, lưu lượng ô-xy tối thiểu và việc cung cấp ô-xy phải đáp ứng các tiêu chuẩn đủ điều kiện bay của Giấy chứng nhận loại.

c. Chỉ được khai thác tàu bay ở độ cao có áp suất khí quyển dưới 700 hPa, khi tàu bay đó được trang bị những mặt nạ ô-xy được đặt ở vị trí sao cho các thành viên tổ bay có thể sử dụng ngay tại vị trí làm việc của mình.

d. Chỉ được khai thác tàu bay ở độ cao có áp suất khí quyển trên 376 hPa và dưới 700 hPa khi có đủ ô-xy cho các lái phụ; mặt nạ ô-xy sử dụng theo yêu cầu tối thiểu quy định ở Phụ lục 1 Điều 7.720 Bộ QCATHK.

e. Chỉ được khai thác tàu bay có tầng áp buồng kín ở áp suất dưới 376 hPa (trên 25.000 ft) khi tàu bay đó được trang bị:

1. Mặt nạ ô-xy của các thành viên tổ bay thuộc dạng sử dụng nhanh;

2. Đủ cung cấp ô-xy và mặt nạ dự phòng hoặc đủ số lượng bình ô-xy xách tay kèm theo mặt nạ và được phân phối đều khắp khoang hành khách để đảm bảo cung cấp ngay ô-xy cho các thành viên tổ bay tại vị trí của họ trong điều kiện mất áp suất;

3. Thiết bị phân phối ô-xy kết nối với nguồn cung cấp ô-xy được lắp đặt sao cho có thể tự động kích hoạt để cung cấp cho từng thành viên tổ bay khi cần thiết, tại vị trí ngồi của họ với điều kiện sau:

i. Tổng số thiết bị phân phối ô-xy và nguồn cung cấp phải nhiều hơn số lượng ghế ngồi trên tàu bay tối thiểu 10%;

ii. Thiết bị phân phối ô-xy dự phòng phải được lắp đặt đều trong khoang khách.

g. Lượng ô-xy bổ sung cho chuyến bay cụ thể phải được xác định trên cơ sở độ cao bay và thời gian bay như quy định ở Phụ lục 1 và Phụ lục 2 Điều 6.167 bao gồm các phương thức khai thác được xây dựng cho từng loại hình khai thác và phương thức khẩn cấp trong tài liệu hướng dẫn khai thác tàu bay (OM).

6.170 THIẾT BỊ NỔ CÁ NHÂN

(a) Người khai thác tàu bay không được khai thác thủy phi cơ trên mọi chuyến bay hoặc tàu bay khác mà có quá trình bay, cất cánh hoặc hạ cánh trên mặt nước,

¹¹⁰ Điều này được sửa đổi, bổ sung theo quy định tại Mục 57 Phụ lục V sửa đổi, bổ sung một số điều của Phần 6 Bộ Quy chế an toàn hàng không dân dụng lĩnh vực tàu bay và khai thác tàu bay ban hành kèm theo Thông tư số 03/2016/TT-BGTVT ngày 31 tháng 3 năm 2016, có hiệu lực kể từ ngày 15 tháng 5 năm 2016.

Bộ quy chế An toàn hàng không dân dụng lĩnh vực tàu bay và khai thác tàu bay - Phần 6

trừ khi tàu bay đó được trang bị phao cứu sinh hoặc thiết bị nổi tương đương cho từng thành viên tổ bay, hành khách trên tàu bay.

(b) Tất cả phao cứu sinh hoặc thiết bị nổi tương đương phải được đặt ở vị trí dễ lấy từ ghế hoặc giường của từng người thuận tiện cho người sử dụng.

(c) Trong tất cả các chuyến bay yêu cầu có thuyền cứu sinh, từng thiết bị nổi cá nhân phải có đính kèm đèn định vị cứu sinh.

(d) ¹¹¹Khi khai thác tàu bay 01 động cơ với điều kiện khai thác hạn chế phía trên mặt nước, cách xa bờ hoặc không phải ở pha hạ độ cao, mọi thành viên đều phải mang phao cứu sinh liên tục trừ trường hợp người lái phụ mặc bộ quần áo cứu sinh tích hợp tính năng phao cứu sinh.

(đ) ¹¹²Áo phao có thể lấy để sử dụng từ ghế ngồi hoặc giường nằm trong khoang nghỉ ngơi của tổ bay, áo phao phải được lắp đặt khi ghế hoặc giường nằm được chứng nhận cho phép sử dụng trong quá trình cất cánh và hạ cánh.

6.171 QUẦN ÁO CỨU SINH¹¹³

a. Trong vận tải hàng không thương mại, chỉ được khai thác trực thăng trên biển khi tất cả thành viên tổ bay và hành khách đều được trang bị bộ quần áo cứu sinh trong các trường hợp sau đây:

1. Nhiệt độ biển dưới 10 độ C;
2. Thời gian cứu hộ dự kiến vượt quá thời gian sống sót tính toán trên cơ sở tình trạng biển và điều kiện môi trường chuyến bay.

6.173 THUYỀN PHAO¹¹⁴

a. Chỉ được khai thác máy bay khi máy bay đó được trang bị đủ số lượng thuyền phao cho tất cả thành viên tổ bay và hành khách trong trường hợp bay biển với thời gian:

¹¹¹ Khoản này được bổ sung theo quy định tại Mục 58 Phụ lục V sửa đổi, bổ sung một số điều của Phần 6 Bộ Quy chế an toàn hàng không dân dụng lĩnh vực tàu bay và khai thác tàu bay ban hành kèm theo Thông tư số 03/2016/TT-BGTVT ngày 31 tháng 3 năm 2016, có hiệu lực kể từ ngày 15 tháng 5 năm 2016.

¹¹² Khoản này được bổ sung theo quy định tại Mục 14 Phụ lục 6 sửa đổi, bổ sung một số điều của Phần 6 Bộ Quy chế An toàn hàng không dân dụng lĩnh vực tàu bay và khai thác tàu bay ban hành kèm theo Thông tư số 42/2020/TT-BGTVT ngày 31 tháng 12 năm 2020, có hiệu lực kể từ ngày 15 tháng 3 năm 2021.

¹¹³ Điều này được bổ sung theo quy định tại Mục 59 Phụ lục V sửa đổi, bổ sung một số điều của Phần 6 Bộ Quy chế an toàn hàng không dân dụng lĩnh vực tàu bay và khai thác tàu bay ban hành kèm theo Thông tư số 03/2016/TT-BGTVT ngày 31 tháng 3 năm 2016, có hiệu lực kể từ ngày 15 tháng 5 năm 2016.

¹¹⁴ Điều này được sửa đổi, bổ sung theo quy định tại Mục 60 Phụ lục V sửa đổi, bổ sung một số điều của Phần 6 Bộ Quy chế an toàn hàng không dân dụng lĩnh vực tàu bay và khai thác tàu bay ban hành kèm theo Thông tư số 03/2016/TT-BGTVT ngày 31 tháng 3 năm 2016, có hiệu lực kể từ ngày 15 tháng 5 năm 2016.

Bộ quy chế An toàn hàng không dân dụng lĩnh vực tàu bay và khai thác tàu bay - Phần 6

1. 120 phút bay bằng hoặc 740,8 km (400 NM) chọn giá trị nhỏ hơn cho máy bay có khả năng bay liên tục tới 01 sân bay trong trạng thái hỏng động cơ hoặc thay đổi hành trình;

2. 30 phút bay bằng hoặc 185,2 km (100 NM) chọn giá trị nhỏ hơn cho các loại tàu bay còn lại.

b. Người khai thác bay biển phải mang theo thuyền cứu sinh và các thiết bị cứu nạn quy định trong Điều này và các Điều 6.175, 6.177, 6.180 và phải tính đến các điều kiện khai thác sau:

1. Tình trạng vùng biển và nhiệt độ bất thường trên biển;
2. Khoảng cách để hạ cánh khẩn cấp đến đất liền;
3. Vùng biển có các phương tiện phục vụ tìm kiếm và cứu hộ.

c. Chỉ được khai thác trực thăng bay biển khi được trang bị 01 thiết bị nổi cố định hoặc thiết bị nổi có khả năng kích hoạt nhanh để đảm bảo hạ cánh an toàn:

1. Đối với trực thăng có tính năng hoạt động loại 1 và 2, bay biển ở khoảng cách xa so với đất liền tương đương hơn 10 phút bay ở vận tốc trung bình;

2. Đối với trực thăng có tính năng hoạt động loại 3, bay biển ở vị trí cách xa đất liền với chế độ tự quay hoặc khoảng cách hạ cánh bắt buộc an toàn từ đất liền.

d. Đối với khai thác tàu bay có trọng tải cất cánh tối đa được phê chuẩn lớn hơn 5.700 kg với mục đích vận tải thương mại, các thuyền phao phải đáp ứng chở đủ cho những người trên tàu bay trong trường hợp hỏng 01 thuyền phao có sức chứa lớn nhất.

e. Đối với khai thác trực thăng với mục đích vận tải thương mại, 50% số lượng thuyền phao (tổng số từ 02 chiếc trở lên) phải có tính năng kích hoạt bằng điều khiển từ xa.

g. Thuyền phao và những thiết bị liên quan phải dễ tiếp cận, không mất nhiều thời gian trong trường hợp cần thiết. Phương tiện này phải được lắp đặt tại vị trí được đánh dấu, dễ nhận và được phê chuẩn.

h. Đối với trực thăng có thuyền phao không được bung bằng điều khiển từ xa và có trọng lượng lớn hơn 40 kg phải trang bị 01 số cơ cấu cơ khí để trợ giúp bung thuyền phao.

Bộ quy chế An toàn hàng không dân dụng lĩnh vực tàu bay và khai thác tàu bay - Phần 6**6.175 HỘP CỨU SINH**

(a) ¹¹⁵Tại các khu vực biển hoặc đất liền mà có khó khăn đặc biệt để tìm kiếm cứu nạn, tàu bay phải trang bị hộp cứu sinh bao gồm những phương tiện duy trì sự sống.

(b) Không được phép khai thác bay biển tại khoảng cách mà yêu cầu phải có thuyền phao, trừ khi được trang bị thuyền phao và từng thuyền phao được trang bị hộp cứu sinh bao gồm những phương tiện duy trì sự sống;

(c) Những phương tiện tối thiểu phải có trong hộp cứu sinh do Cục HKVN quy định.

6.177 THIẾT BỊ PHÁT TÍN HIỆU KHẨN NGUY

(a) ¹¹⁶Tại các khu vực biển hoặc đất liền có điều kiện khó khăn để tìm kiếm cứu nạn, tàu bay phải trang bị những thiết bị phát tín hiệu khẩn nguy từ mặt đất lên không trung giúp cho việc tìm kiếm được thuận lợi.

(b) Không được phép khai thác bay biển tại khoảng cách mà yêu cầu phải có thuyền phao, trừ khi từng thuyền phao được trang bị thiết bị phát tín hiệu khẩn nguy dạng hóa học cao nhiệt.

(c) ¹¹⁷Các thiết bị phát tín hiệu khẩn nguy phải được phê chuẩn bởi quốc gia nhà sản xuất và được Cục Hàng không Việt Nam công nhận.

6.180 THIẾT BỊ PHÁT TÍN HIỆU ĐỊNH VỊ KHẨN NGUY (ELT)¹¹⁸

a. Tất cả tàu bay trên mọi chuyến bay đều phải được trang bị 01 ELT tự động kích hoạt.

b. Chỉ được phép khai thác tàu bay trên 19 ghế khi tàu bay được trang bị tối thiểu 02 ELT trong đó có 01 ELT tự động kích hoạt.

¹¹⁵ Khoản này được sửa đổi, bổ sung theo quy định tại Mục 61 Phụ lục V sửa đổi, bổ sung một số điều của Phần 6 Bộ Quy chế an toàn hàng không dân dụng lĩnh vực tàu bay và khai thác tàu bay ban hành kèm theo Thông tư số 03/2016/TT-BGTVT ngày 31 tháng 3 năm 2016, có hiệu lực kể từ ngày 15 tháng 5 năm 2016.

¹¹⁶ Khoản này được sửa đổi, bổ sung theo quy định tại khoản a Mục 62 Phụ lục V sửa đổi, bổ sung một số điều của Phần 6 Bộ Quy chế an toàn hàng không dân dụng lĩnh vực tàu bay và khai thác tàu bay ban hành kèm theo Thông tư số 03/2016/TT-BGTVT ngày 31 tháng 3 năm 2016, có hiệu lực kể từ ngày 15 tháng 5 năm 2016.

¹¹⁷ Khoản này được bổ sung theo quy định tại khoản b Mục 62 Phụ lục V sửa đổi, bổ sung một số điều của Phần 6 Bộ Quy chế an toàn hàng không dân dụng lĩnh vực tàu bay và khai thác tàu bay ban hành kèm theo Thông tư số 03/2016/TT-BGTVT ngày 31 tháng 3 năm 2016, có hiệu lực kể từ ngày 15 tháng 5 năm 2016.

¹¹⁸ Điều này được sửa đổi, bổ sung theo quy định tại Mục 12 Phụ lục V sửa đổi, bổ sung một số điều của Phần 6 Bộ Quy chế an toàn hàng không dân dụng lĩnh vực tàu bay và khai thác tàu bay ban hành kèm theo Thông tư số 21/2017/TT-BGTVT ngày 30 tháng 6 năm 2017, có hiệu lực kể từ ngày 01 tháng 9 năm 2017.

Bộ quy chế An toàn hàng không dân dụng lĩnh vực tàu bay và khai thác tàu bay - Phần 6

c. Chỉ được phép khai thác tàu bay qua các vùng mà ở đó có khó khăn đặc biệt cho công tác tìm kiếm cứu nạn, khi tàu bay được trang bị ELT thứ hai

d. Chỉ được phép khai thác tàu bay trên biển ngoài tầm lượn để hạ cánh khi có trang bị ít nhất 01 ELT trên thuyền phao hoặc phao cứu sinh.

đ. Chỉ được phép khai thác bay biển ở khoảng cách đòi hỏi có thuyền phao, khi tàu bay được trang bị:

1. 01 ELT thứ 02 đối với máy bay;

2. 01 ELT trên mỗi thuyền phao đối với trực thăng.

e. ELT được lắp đặt phải đảm bảo khả năng kích hoạt thành công cao nhất trong trường hợp tàu bay gặp nạn trên mặt nước hoặc đất liền bao gồm cả những khu vực có yêu cầu đặc biệt về tìm kiếm cứu nạn. Khi lắp đặt ELT phải chú ý đến:

1. Loại và số lượng ELT lắp đặt;

2. Vị trí lắp đặt ELT trên tàu bay và trên thiết bị cứu sinh nổi của tàu bay;

3. Việc lắp đặt ELT phải đảm bảo khả năng chống cháy và chịu va chạm tối ưu;

4. Vị trí lắp đặt thiết bị kiểm soát và tắt bật ELT tự động lắp cố định trên tàu bay và quy trình khai thác các thiết bị này phải tính đến các yêu tố sau:

(i) Phát hiện nhanh chóng khi có kích hoạt không mong muốn;

(ii) Sổ tay hướng dẫn sử dụng cho thành viên tổ bay phải dễ dàng sử dụng.

g. Thời hạn để thay hoặc sạc pin của ELT phải được ghi rõ ràng bên ngoài thiết bị.

h. Tất cả ELT được trang bị phải hoạt động tuân thủ các quy định trong Phụ ước 10 Quyển III của ICAO.

i. ¹¹⁹Tất cả các tàu bay có tải trọng cất cánh tối đa trên 5700 kg, được cấp Giấy chứng nhận đủ điều kiện bay lần đầu kể từ ngày 01 tháng 01 năm 2023, khi gặp nạn phải tự động truyền thông tin vị trí được xác định bởi Người khai thác ít nhất một lần phút, theo Phụ lục 1 Điều 6.180.

k. Người khai thác phải cung cấp thông tin xác định vị trí tàu bay khi bị tai nạn cho các tổ chức liên quan theo quy định của Cục HKVN.

6.183 THIẾT BỊ NỔI KHẨN NGUY ĐỐI VỚI TRỰC THĂNG

(a) Người khai thác tàu bay không được phép khai thác trực thăng bay biển trừ khi trực thăng được lắp đặt một thiết bị nổi cố định hoặc triển khai nhanh để đảm bảo an toàn cho trực thăng khi bay:

¹¹⁹ Khoản này được sửa đổi, bổ sung theo quy định tại Mục 16 Phụ lục 6 sửa đổi, bổ sung một số điều của Phần 6 Bộ Quy chế An toàn hàng không dân dụng lĩnh vực tàu bay và khai thác tàu bay ban hành kèm theo Thông tư số 42/2020/TT-BGTVT ngày 31 tháng 12 năm 2020, có hiệu lực kể từ ngày 15 tháng 3 năm 2021.

Bộ quy chế An toàn hàng không dân dụng lĩnh vực tàu bay và khai thác tàu bay - Phần 6

(1) Hơn 10 phút từ bờ biển, đối với trực thăng có tính năng hoạt động loại 1 và 2; hoặc

(2) Ở nơi xa so với chế độ tự quay hoặc khoảng cách tối thiểu có thể hạ cánh bắt buộc an toàn đối với trực thăng có tính năng hoạt động loại 3.

6.184 THIẾT BỊ ĐỊNH VỊ DƯỚI NƯỚC¹²⁰

a. Trước ngày 01/01/2018, chỉ được khai thác máy bay có trọng lượng cất cánh tối đa được phê chuẩn trên 27.000 kg khi tàu bay được lắp đặt chắc chắn 01 thiết bị định vị dưới nước hoạt động ở tần số 8.8 kHz.

b. Thiết bị này tự động kích hoạt dưới nước và phải có khả năng hoạt động trong tối thiểu 30 ngày, không được lắp đặt trên cánh hoặc phần thân đuôi.

6.185 ĐÁNH DẤU CÁC ĐIỂM PHÁ THOÁT HIỂM

(a) Người khai thác tàu bay phải đảm bảo quy định các khu vực được chỉ định để phá thoát hiểm trên thân tàu bay, các điểm này phải được đánh dấu tuân thủ các quy định sau:

(1) Màu sắc được quy định là đỏ hoặc vàng và nếu cần thiết vẽ đường viền màu trắng bên ngoài để tạo sự tương phản;

(2) Nếu mỗi ký hiệu cách nhau trên 2 m thì phải đánh dấu có kích thước là 9cm x 3cm, khoảng cách giữa 2 điểm đánh dấu không quá 2 m.

6.187 THIẾT BỊ PHÂN PHỐI Ô-XY CẤP CỨU

(a) Người khai thác tàu bay không được khai thác chở khách trên tàu bay có tầng áp buồng kín ở độ cao quá 25.000 fit, ngoại trừ trường hợp tàu bay được trang bị:

(1) Thiết bị cung cấp ô-xy nguyên chất cho hành khách phòng khi giảm áp suất khoang khách bị giảm¹²¹;

(2) Số lượng thiết bị dẫn truyền ô-xy đầy đủ, trong bất kỳ trường hợp nào cũng không ít hơn 02 thiết bị cho tiếp viên sử dụng.

¹²⁰ Điều này được bổ sung theo quy định tại Mục 64 Phụ lục V sửa đổi, bổ sung một số điều của Phần 6 Bộ Quy chế an toàn hàng không dân dụng lĩnh vực tàu bay và khai thác tàu bay ban hành kèm theo Thông tư số 03/2016/TT-BGTVT ngày 31 tháng 3 năm 2016, có hiệu lực kể từ ngày 15 tháng 5 năm 2016.

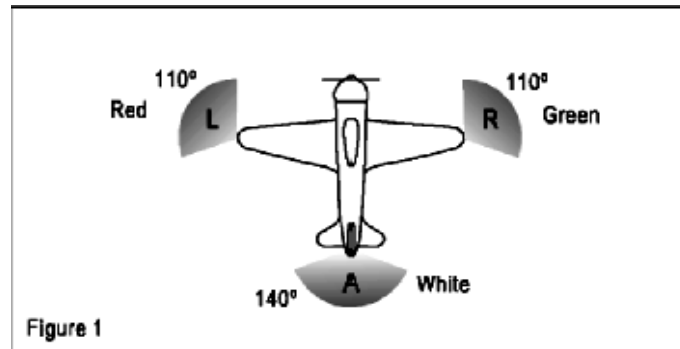
¹²¹ Điểm này được sửa đổi, bổ sung theo quy định tại Mục 65 Phụ lục V sửa đổi, bổ sung một số điều của Phần 6 Bộ Quy chế an toàn hàng không dân dụng lĩnh vực tàu bay và khai thác tàu bay ban hành kèm theo Thông tư số 03/2016/TT-BGTVT ngày 31 tháng 3 năm 2016, có hiệu lực kể từ ngày 15 tháng 5 năm 2016.

CÁC PHỤ LỤC

PHỤ LỤC 1 ĐIỀU 6.033: HỆ THỐNG ĐÈN TRÊN TÀU BAY

3.0 Các đèn dẫn đường của tàu bay khi đang bay:

(1) Góc chiếu sáng.



(i) Góc chiếu sáng A được tạo thành bởi 2 mặt phẳng thẳng đứng cắt nhau tạo thành góc 70 độ qua bên phải và 70 độ qua bên trái, nhìn từ đuôi tàu bay dọc theo trục dọc tàu bay;

(ii) Góc chiếu sáng F được tạo thành bởi 2 mặt phẳng thẳng đứng cắt nhau tạo thành góc 110 độ qua bên phải và 110 độ qua bên trái, nhìn từ đuôi tàu bay dọc theo trục dọc tàu bay;

(iii) Góc chiếu sáng L được tạo thành bởi 2 mặt phẳng thẳng đứng cắt nhau, một mặt phẳng song song với tàu bay, mặt phẳng khác hợp với bên trái mặt phẳng thứ nhất tạo thành góc 110 độ, khi nhìn dọc theo chiều dọc tàu bay;

(iv) Góc chiếu sáng R được tạo thành bởi 2 mặt phẳng thẳng đứng cắt nhau, một mặt phẳng song song với tàu bay, mặt phẳng khác hợp với bên phải mặt phẳng thứ nhất tạo thành góc 110 độ, khi nhìn dọc theo chiều dọc tàu bay;

(2) Mặt phẳng ngang: Mặt phẳng chứa trục dọc và vuông góc với mặt phẳng đối xứng của tàu bay;

(3) Trục dọc của tàu bay: Là trục song song với hướng bay (ở vận tốc bình thường) và đi qua trung tâm của trọng lực tàu bay;

(4) Chạy đà: Tàu bay nằm trên mặt nước đang “chạy đà” khi khởi động ở dưới nước và có vận tốc tương đối so với nước.

(5) Trong tình trạng chỉ huy: Tàu bay nằm trên mặt nước đang “trong tình trạng chỉ huy” khi nó có khả năng thực hiện sự điều khiển theo các quy định quốc tế về việc ngăn ngừa sự va chạm trên biển.

Bộ quy chế An toàn hàng không dân dụng lĩnh vực tàu bay và khai thác tàu bay - Phần 6

(6) Trong tình trạng sẵn sàng: Tàu bay nằm trên mặt nước đang “Trong tình trạng sẵn sàng” khi nó không bị mắc cạn hoặc bị cột (buộc) vào bất kỳ vật nào trên mặt đất hoặc dưới nước.

(7) Mặt phẳng đứng: Những mặt phẳng vuông góc với mặt phẳng ngang.

(8) Theo hình vẽ số 1, những đèn dẫn đường sau đây sẽ được hiển thị:

(i) Một đèn đỏ hướng bên trên và bên dưới mặt phẳng ngang qua góc chiếu sáng L;

(ii) Một đèn xanh hướng bên trên và bên dưới mặt phẳng ngang qua góc chiếu sáng R;

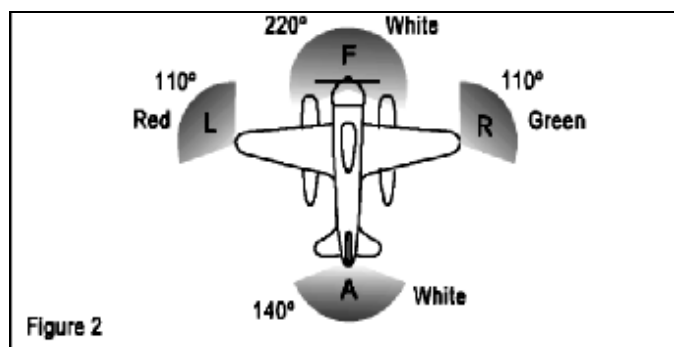
(iii) Một đèn trắng hướng bên trên và bên dưới mặt phẳng ngang qua góc chiếu sáng A.

3.1 Những đèn chiếu sáng trên mặt nước - Quy định chung:

(a) Quy định của quốc tế về việc ngăn ngừa sự va chạm trên biển, những đèn khác nhau sẽ được chiếu sáng trong các tình huống sau:

- (1) Khi trong tình trạng sẵn sàng;
- (2) Khi kéo tàu thuyền hoặc tàu bay khác;
- (3) Khi đang bị kéo;
- (4) Khi không chạy đà hay trong tình trạng chỉ huy;
- (5) Khi trong tình trạng sẵn sàng nhưng không trong tình trạng chỉ huy;
- (6) Khi thả neo;
- (7) Khi bị mắc cạn;

(b) Yêu cầu các đèn chiếu sáng tàu bay trong từng trường hợp cụ thể được quy định dưới đây.

3.2 Đèn chiếu sáng khi tàu bay trong trạng thái sẵn sàng dưới nước

Bộ quy chế An toàn hàng không dân dụng lĩnh vực tàu bay và khai thác tàu bay - Phần 6

(a) Theo hình vẽ số 2, những đèn sau được chiếu sáng:

(1) Một đèn đỏ hướng bên trên và bên dưới mặt phẳng ngang qua góc chiếu sáng L;

(2) Một đèn xanh hướng bên trên và bên dưới mặt phẳng ngang qua góc chiếu sáng R;

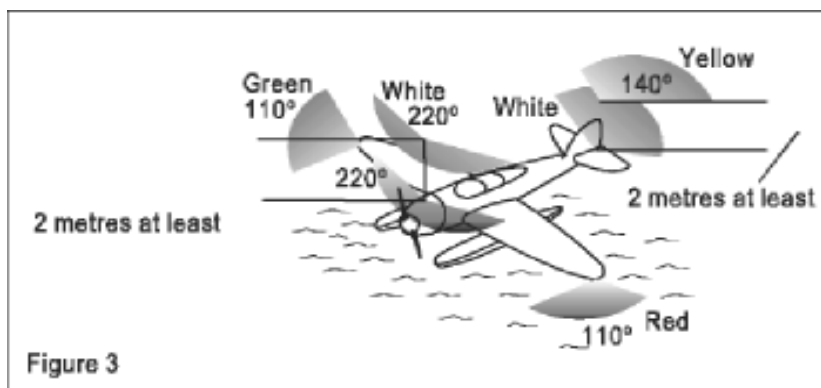
(3) Một đèn trắng hướng bên trên và bên dưới mặt phẳng ngang qua góc chiếu sáng A; và

(4) Một đèn trắng hướng qua góc chiếu sáng F;

(b) Những đèn được trình bày tại các khoản 3.2(a)(1), (2) và (3) phải được nhìn thấy từ khoảng cách tối thiểu 3,7 km (2NM). Đèn được trình bày tại khoản 3.2 (a)(4) phải được nhìn thấy từ khoảng cách tối thiểu 9,3 km (5NM) đối với những tàu bay có chiều dài lớn hơn hoặc bằng 20 mét và từ khoảng cách tối thiểu 5,6 km (3NM) đối với những tàu bay có chiều dài nhỏ hơn 20 mét .

3.3 Những đèn chiếu sáng trong trường hợp kéo tàu thuyền hoặc tàu bay khác

(a) Theo hình vẽ số 3, những đèn sau được chiếu sáng:



(1) Những đèn được trình bày ở khoản 3.2(a);

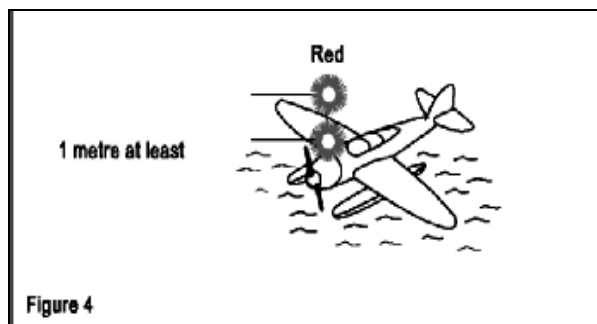
(2) Một đèn thứ hai có các đặc tính như đèn được trình bày ở khoản 3.2(a)(3) và được nằm trên đường thẳng đứng cách tối thiểu 2 mét ở bên trên hoặc bên dưới; và

(3) Một đèn vàng có các đặc tính như đèn được trình bày ở khoản 3.2(a)(3) và được nằm trên đường thẳng đứng cách tối thiểu 2 mét ở bên trên.

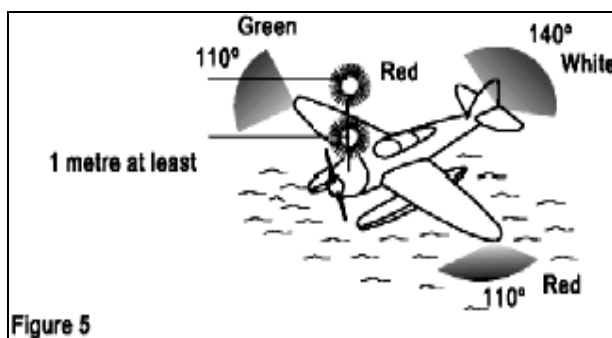
3.4 Những đèn chiếu sáng trong trường hợp bị kéo

(a) Những đèn được trình bày ở khoản 3.2 (a) (1), (2) và (3) được chiếu sáng.

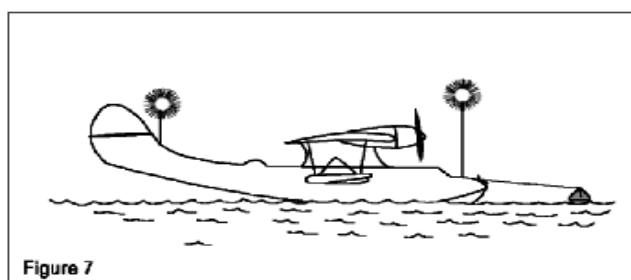
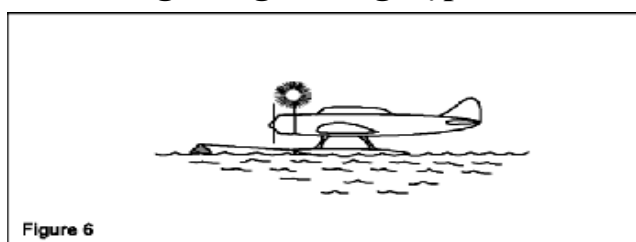
Bộ quy chế An toàn hàng không dân dụng lĩnh vực tàu bay và khai thác tàu bay - Phần 6

3.5 Những đèn chiếu sáng trong trường hợp không trong tình trạng chỉ huy và không chạy đà


(a) Theo hình vẽ số 4, hai đèn đỏ được chiếu sáng đều được đặt ở vị trí có thể nhìn thấy rõ nhất, một đèn cách đèn kia theo chiều thẳng đứng không nhỏ hơn 1 mét, và có thể nhìn thấy được ở tầm nhìn tối thiểu 3,7 km (2NM)

3.6 Những đèn chiếu sáng trong trường hợp chạy đà và không trong tình trạng chỉ huy


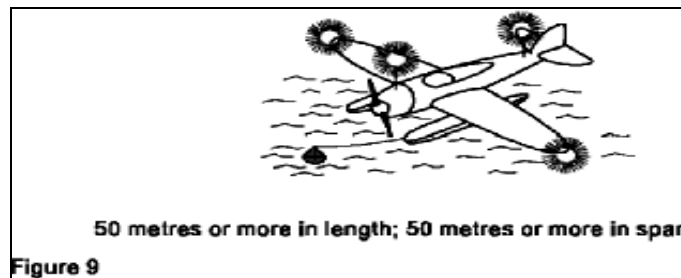
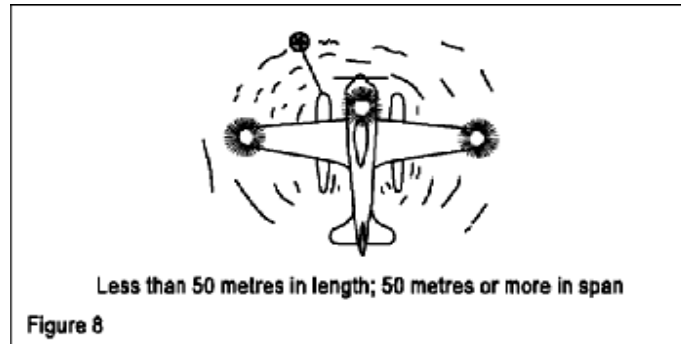
(a) Theo hình vẽ số 5, những đèn được chiếu sáng được trình bày trong khoản 3.5 cộng với những đèn được chiếu sáng được trình bày trong khoản 3.2 (a), (b).

3.7 Những đèn chiếu sáng trong trường hợp thả neo


Bộ quy chế An toàn hàng không dân dụng lĩnh vực tàu bay và khai thác tàu bay - Phần 6

(a) Nếu chiều dài tàu bay nhỏ hơn 50 mét, ở tầm nhìn tốt nhất, đèn chiếu sáng đều màu trắng (hình vẽ số 6) có thể nhìn thấy được ở khoảng cách tối thiểu 3,7 km (2NM);

(b) Nếu chiều dài tàu bay lớn hơn hoặc bằng 50 mét, ở tầm nhìn tốt nhất, đèn chiếu sáng đều màu trắng phía trước (hình vẽ số 7) có thể nhìn thấy được ở khoảng cách tối thiểu 5,6 km (3NM);



(c) Nếu sải cánh tàu bay lớn hơn hoặc bằng 50 mét, một đèn chiếu sáng đều màu trắng trên từng bên cánh (Hình 8 và hình 9) hiển thị chiều dài tối đa sải cánh tàu bay và có thể nhìn thấy ở khoảng cách tối thiểu 1,9 km (1NM);

3.8 Những đèn chiếu sáng trong trường hợp tàu bay mắc cạn

(a) Những đèn được trình bày trong khoản 3.7 và thêm 02 đèn đỏ sáng đều trên trục thẳng đứng, được bố trí cách nhau tối thiểu 1 mét để có thể nhìn thấy ở mọi tầm nhìn.

PHỤ LỤC 1 ĐIỀU 6.035: CÁC YÊU CẦU HOẠT ĐỘNG CỦA HỆ THỐNG ĐO CAO THEO RVSM¹²²

a. Đối với các nhóm máy bay có thiết kế, chế tạo giống nhau phải đảm bảo độ chính xác của tính năng giữ độ cao, yêu cầu sai số độ cao (TVE) phải đạt giá trị trung

¹²² Phụ lục này được bổ sung theo quy định tại Mục 66 Phụ lục V sửa đổi, bổ sung một số điều của Phần 6 Bộ Quy chế an toàn hàng không dân dụng lĩnh vực tàu bay và khai thác tàu bay ban hành kèm theo Thông tư số 03/2016/TT-BGTVT ngày 31 tháng 3 năm 2016, có hiệu lực kể từ ngày 15 tháng 5 năm 2016.

Bộ quy chế An toàn hàng không dân dụng lĩnh vực tàu bay và khai thác tàu bay - Phần 6

bình không được lớn hơn 25 m (80ft) và độ lệch chuẩn không lớn hơn $28 - 0.013z^2$ khi $0 \leq z \leq 25$ (z đo bằng mét) hoặc $92 - 0.004z^2$ khi $0 \leq z \leq 80$ (z đo bằng ft). Ngoài ra, các yếu tố cấu thành TVE phải có các đặc điểm sau đây:

1. Sai số đồng hồ đo độ cao (ASE) trung bình của nhóm không được vượt quá 25 m (80ft) về giá trị tuyệt đối;

2. Tổng giá trị tuyệt đối của ASE trung bình và ba sai lệch chuẩn của ASE không được vượt quá 75 m (245ft);

3. Chênh lệch giữa mực bay và độ cao áp suất đồng hồ phải đối xứng quanh giá trị trung bình 0 m, với sai lệch chuẩn không lớn hơn 13.3 m (43.7ft). Ngoài ra, khi tăng giá trị độ cao thì tần suất sai lệch phải giảm ít nhất là theo cấp số nhân.

b. Đối với các máy bay có đặc điểm cấu trúc khung sườn và hệ thống đo cao khác biệt không thể phân loại theo 01 nhóm máy bay như khoản a Điều này thì phải đảm bảo khả năng giữ độ cao hoạt động của máy bay bằng các thiết bị TVE có các đặc điểm sau:

1. ASE của máy bay trong mọi điều kiện bay không được vượt quá 60m (200ft) về giá trị tuyệt đối và chênh lệch giữa mực bay với độ cao áp suất đồng hồ phải đối xứng quanh giá trị trung bình 0m với sai lệch chuẩn không lớn hơn 13.3m (43.7ft);

2. Khi tăng giá trị chênh lệch thì tần suất sai lệch phải giảm ít nhất là theo cấp số nhân.

PHỤ LỤC 1 ĐIỀU 6.047: YÊU CẦU ĐỐI VỚI KHAI THÁC TRONG MỌI ĐIỀU KIỆN THỜI TIẾT

(a) Tiếp cận CAT II tối thiểu. Ngoài các yêu cầu về trang thiết bị đối với tàu bay khi khai thác theo IFR với tổ bay 2 người lái và các yêu cầu riêng biệt cho loại tàu bay, các trang thiết bị bổ sung dưới đây được yêu cầu:

(1) Hệ thống hướng dẫn điều khiển chuyển bay đó bao gồm bộ ly hợp tiếp cận tự động hoặc hệ thống định hướng bay phù hợp với:

(i) Trên hệ thống định hướng bay phải hiển thị thông tin được tính toán như lệnh điều chỉnh hướng của đài định vị ILS, và trên thiết bị tương tự khác phải hiển thị thông tin được tính toán khác như lệnh điều khiển chúc góc (tầm) theo kênh tâm của ILS hoặc thông tin cơ bản của đường tâm hạ cánh theo ILS;

(ii) Một hệ thống tiếp cận tự động kép phải cung cấp ít nhất sự điều chỉnh hướng tự động theo kênh hướng của ILS;

Bộ quy chế An toàn hàng không dân dụng lĩnh vực tàu bay và khai thác tàu bay - Phần 6

(iii) Hệ thống hướng dẫn bay có thể được khai thác từ một trong các hệ thống máy thu được yêu cầu.

(2) Đối với độ cao quyết định DH dưới 150 ft, một thiết bị đo cao vô tuyến;

(3) Các hệ thống cảnh báo để ngay lập tức người lái phát hiện được nếu hệ thống lỗi.

(b) ¹²³Tiếp cận CAT III tối thiểu, độ cao quyết định nhỏ hơn 30 m (100 ft) hoặc không có độ cao quyết định và phạm vi tầm nhìn đường cất, hạ cánh nhỏ hơn 300 m hoặc không có giới hạn phạm vi tầm nhìn đường cất, hạ cánh. Ngoài các yêu cầu về trang thiết bị đối với tàu bay khai thác theo quy tắc IFR với tổ bay 2 người lái, các yêu cầu riêng biệt cho loại tàu bay và các yêu cầu cho CAT II, các trang thiết bị bổ sung dưới đây được yêu cầu:

1. Hệ thống hướng dẫn bay hoặc điều khiển bay dự phòng cung cấp:

(i) Một hệ thống hạ cánh tự động hồng chủ động hoặc bị động ít nhất đến vùng chạm đất;

(ii) Một hệ thống hướng dẫn bay bằng tay hồng chủ động hoặc hồng bị động với lệnh điều khiển chức hoặc góc phù hợp và khả năng giám sát phù hợp ít nhất đến khi chạm đất;

(iii) Một hệ thống hiệp đồng, sử dụng khả năng hạ cánh tự động như phương thức chính để hạ cánh tối thiểu đến khi chạm đất;

(iv) Hệ thống khác có thể cùng cấp tính năng và mức độ an toàn tương đương.

2. Một hệ thống tự động tay ga hoặc hệ thống tự động điều khiển công suất phù hợp với tiêu chuẩn đặc biệt được phê chuẩn trong AFM. Đối với khai thác DH 15 m (50 ft) hoặc các khai thác khác mà đã được đánh giá là đặc biệt như đối với khả năng hạ cánh với một động cơ không hoạt động, hệ thống tự động tay ga có thể không cần thiết nếu chứng minh được hoạt động khai thác có thể thực hiện an toàn mà không cần sử dụng hệ thống tự động tay ga;

3. Ít nhất 2 hệ thống máy thu, truyền cảm dẫn đường độc lập cung cấp vị trí theo trục ngang và trục dọc hoặc các thông tin về chuyển động của tàu bay. Thông thường, hệ thống máy thu của người lái thứ nhất nhận thông tin từ một hệ thống truyền cảm và hệ thống máy thu của người lái thứ hai nhận thông tin từ hệ thống

¹²³ Điểm này được sửa đổi, bổ sung theo quy định tại Mục 3 Phụ lục 6 sửa đổi, bổ sung một số điều của Phần 6 Bộ Quy chế An toàn hàng không dân dụng lĩnh vực tàu bay và khai thác tàu bay ban hành kèm theo Thông tư số 42/2020/TT-BGTVT ngày 31 tháng 12 năm 2020, có hiệu lực kể từ ngày 15 tháng 3 năm 2021.

Bộ quy chế An toàn hàng không dân dụng lĩnh vực tàu bay và khai thác tàu bay - Phần 6

truyền cảm còn lại. Máy thu, truyền cảm dẫn đường phải phù hợp với tiêu chuẩn đặc biệt cho khai thác CAT III;

4. Ít nhất hai hệ thống đo cao vô tuyến được phê chuẩn phù hợp với các yêu cầu tiêu chuẩn tính năng đặc biệt trong AFM. Thông thường, trạm máy thu của người lái thứ nhất nhận thông tin từ một hệ thống truyền cảm và trạm máy thu của người lái thứ hai nhận thông tin từ hệ thống truyền cảm còn lại;

5. Khả năng phát hiện lỗi, thông báo và cảnh báo như được xác định trong AFM;

6. Hướng dẫn tiếp cận huyệt được cung cấp từ một hoặc hai hệ thống sau:

(i) Các hiển thị thể bay bao gồm các dấu hiệu chúc hoặc góc phù hợp hoặc được thiết lập tính toán trước hiển thị lệnh chúc, góc;

(ii) Hiển thị góc tâm (chúc);

(iii) Khả năng bay lại tự động hoặc hướng dẫn bay lại tự động.

7. Tầm nhìn thẳng và ngang cho người lái phù hợp theo AFM;

8. Khả năng gạt nước kính chắn, phòng băng, hoặc sương mù phù hợp theo AFM.

(c) Tiếp cận CAT IIIB tối thiểu nhỏ hơn RVR 600 (200m) nhưng không nhỏ hơn RVR400). Ngoài các thiết bị được yêu cầu ở khoản (a) và (b) của Phụ lục này, các thiết bị bổ sung sau đây được yêu cầu:

(1) Hệ thống hướng dẫn bay hoặc điều khiển bay dự phòng đã được kiểm chứng theo tiêu chuẩn quốc tế. Các hệ thống điều khiển hoặc hướng dẫn bay bao gồm:

(i) Hệ thống hạ cánh hồng chủ động với một hệ thống xả đà tự động hồng thụ động hoặc hồng chủ động; hoặc

(ii) Hệ thống hạ cánh hồng thụ động (được giới hạn vùng RVR chạm đất không nhỏ hơn RVR600 với hệ thống xả đà hồng thụ động được cung cấp tự động hoặc bằng một hệ thống hướng dẫn bay cung cấp hướng dẫn chúc hoặc góc phù hợp, và khả năng giám sát phù hợp.

(iii) Hệ thống hiệp đồng hạ cánh tự động hồng chủ động và hệ thống xả đà có hệ thống hướng dẫn bay bằng tay tương đương, sử dụng khả năng hạ cánh tự động như là phương thức chính để hạ cánh; hoặc

(iv) Hệ thống khác mà có thể cung cấp tính năng và mức độ an toàn tương đương.

(2) Hệ thống kiểm soát hoặc điều khiển bay bao gồm một trong các hệ thống sau¹²⁴:

¹²⁴ Điểm này được bổ sung theo quy định tại Mục 67 Phụ lục V sửa đổi, bổ sung một số điều của Phần 6 Bộ Quy chế an toàn hàng không dân dụng lĩnh vực tàu bay và khai thác tàu bay ban hành kèm theo Thông tư số 03/2016/TT-BGTVT ngày 31 tháng 3 năm 2016, có hiệu lực kể từ ngày 15 tháng 5 năm 2016.

Bộ quy chế An toàn hàng không dân dụng lĩnh vực tàu bay và khai thác tàu bay - Phần 6

i. Hệ thống hạ cánh đảm bảo việc duy trì hạ cánh trong trường hợp một hệ thống hỏng vẫn có khả năng tiếp tục thực hiện hạ cánh (hệ thống hạ cánh chủ động) kết hợp với hệ thống kiểm soát tàu bay tự động sau khi tàu bay hạ cánh và di chuyển trên mặt đất có chức năng duy trì hoạt động tự động của hệ thống này khi một hệ thống hỏng (hệ thống kiểm soát di chuyển chủ động) hoặc có chức năng đảm bảo việc tiếp quyền kiểm soát của Người lái trong trường hợp hư hỏng hệ thống (hệ thống kiểm soát di chuyển thụ động);

ii. Hệ thống hạ cánh đảm bảo phi công tiếp quyền kiểm soát hạ cánh trong trường hợp một hệ thống hỏng (hệ thống hạ cánh thụ động) được giới hạn tới vùng tiếp đất RVR không thấp hơn RVR 600 kết hợp với hệ thống kiểm soát di chuyển thụ động với điều kiện là hệ thống này tự động hoặc thông qua một hệ thống chỉ dẫn bay cung cấp các chỉ hướng, thông số phù hợp và có chức năng theo dõi;

iii. Hệ thống hạ cánh và di chuyển tự động hỗn hợp kết hợp với hệ thống điều khiển bay bằng tay trong đó sử dụng khả năng hạ cánh tự động là cách thức hạ cánh chính;

iv. Hệ thống khác có mức an toàn và tính năng tương đương.

(d) Tiếp cận CAT IIIC tối thiểu (nhỏ hơn RVR300 (75m)). Ngoài các thiết bị được yêu cầu ở khoản (a), (b) và (c) của phụ lục này, các thiết bị bổ sung sau đây được yêu cầu:

(1) Hệ thống điều khiển bay tự động hỏng chủ động, hoặc hệ thống hướng dẫn bay được thiết kế phù hợp với tiêu chuẩn hệ thống hỏng chủ động, hoặc một hệ thống hiệp đồng trong trường hợp cả hai hệ thống tự động hỏng bị động và các thiết bị hướng dẫn bay được giám sát cung cấp hướng dẫn tiếp cận và cải bằng đến vùng chạm đất, và phải đảm bảo khả năng dự phòng tương hỗ;

(2) Một hệ thống điều khiển tự động, bằng bay hoặc hiệp đồng xả đà hỏng chủ động.

PHỤ LỤC 1 ĐIỀU 6.090: KIỂM TRA HỆ THỐNG GHI THAM SỐ BAY¹²⁵

a. Trước chuyến bay đầu tiên trong ngày, phải theo dõi đặc điểm tự kiểm tra của thiết bị ghi tham số bay (FDR) và thiết bị thu thập dữ liệu chuyến bay (FDAU) nếu có lắp đặt bằng cách kiểm tra bằng tay hoặc tự động.

¹²⁵ Phụ lục này được bổ sung theo quy định tại Mục 68 Phụ lục V sửa đổi, bổ sung một số điều của Phần 6 Bộ Quy chế an toàn hàng không dân dụng lĩnh vực tàu bay và khai thác tàu bay ban hành kèm theo Thông tư số 03/2016/TT-BGTVT ngày 31 tháng 3 năm 2016, có hiệu lực kể từ ngày 15 tháng 5 năm 2016.

Bộ quy chế An toàn hàng không dân dụng lĩnh vực tàu bay và khai thác tàu bay - Phần 6

b. Những hạng mục phải được CAAV phê chuẩn:

1. Các hệ thống FDR số hoặc ADRS, các hệ thống CVR hoặc CARS, các hệ thống AIR hoặc AIRS đã được chứng thực có độ ổn định cao trong hoạt động và tự theo dõi, phải được kiểm tra hệ thống ghi chép định kỳ hàng năm và có thể gia hạn đến 02 năm.

2. Các hệ thống DLR hoặc DLRS phải được kiểm tra hệ thống ghi chép định kỳ 02 năm và có thể gia hạn đến bốn năm.

c. ¹²⁶ Việc kiểm tra hệ thống ghi chép định kỳ hàng năm phải được thực hiện như sau:

1. Việc phân tích các dữ liệu được ghi trong FDR phải đảm bảo rằng FDR hoạt động bình thường trong thời gian ghi theo quy định tại Điều 6.092, Điều 6.093 và Điều 6.094 của Phần này.

2. Dữ liệu 01 chuyến bay hoàn chỉnh từ FDR hoặc ADRS phải được kiểm tra qua đơn vị kỹ thuật để đánh giá tính hợp lệ của mọi tham số được ghi lại, trong đó:

(i) Phải đặc biệt chú ý đến các tham số từ các cảm biến của FDR hoặc ADRS.

(ii) Không cần kiểm tra các tham số lấy từ hệ thống đường truyền tải điện của tàu bay nếu tình trạng hoạt động bình thường của hệ thống này có thể được xác định nhờ các hệ thống khác.

3. Cơ sở đọc dữ liệu phải có phần mềm cần thiết để chuyển đổi chính xác các giá trị được ghi lại thành đơn vị kỹ thuật và để xác định tình trạng của dữ liệu đã mã hóa.

4. Phải thực hiện kiểm tra định kỳ hàng năm các dữ liệu được ghi lại trong CVR hoặc CARS bằng biện pháp nghe lại âm thanh ghi trong CVR hoặc CARS. Khi được lắp lên tàu bay, CVR hoặc CARS phải ghi lại các tín hiệu kiểm tra từ mọi nguồn trên tàu bay và từ các nguồn bên ngoài tương ứng để đảm bảo mọi tín hiệu yêu cầu đều đáp ứng tiêu chuẩn nghe hiểu được.

5. Khi kiểm tra hàng năm phải thực hiện lấy mẫu ghi âm trong chuyến bay từ CVR hoặc CARS để kiểm tra làm bằng chứng cho việc tín hiệu ghi âm là nghe hiểu được.

¹²⁶ Khoản này được sửa đổi, bổ sung theo quy định tại Mục 9 Phụ lục 6 sửa đổi, bổ sung một số điều của Phần 6 Bộ Quy chế An toàn hàng không dân dụng lĩnh vực tàu bay và khai thác tàu bay ban hành kèm theo Thông tư số 42/2020/TT-BGTVT ngày 31 tháng 12 năm 2020, có hiệu lực kể từ ngày 15 tháng 3 năm 2021.

Bộ quy chế An toàn hàng không dân dụng lĩnh vực tàu bay và khai thác tàu bay - Phần 6

6. Phải kiểm tra định kỳ hàng năm hình ảnh ghi lại trong AIR hoặc AIRS bằng cách xem lại hình ảnh. Khi được lắp lên tàu bay, AIR hoặc AIRS phải ghi lại các hình ảnh kiểm tra từ mọi nguồn trên tàu bay và từ các nguồn bên ngoài tương ứng để đảm bảo rằng mọi hình ảnh yêu cầu đều đáp ứng tiêu chuẩn chất lượng ghi hình.

d. Các hệ thống ghi chép thông tin chuyến bay được coi là không sử dụng được nếu có đoạn thông tin chất lượng thấp, tín hiệu không thể nghe hiểu được hoặc nếu có ít nhất 01 tham số được ghi lại không đúng.

e. Phải lập báo cáo sau khi kiểm tra hàng năm khi được CAAV yêu cầu.

PHỤ LỤC 2 ĐIỀU 6.090: KHÔI PHỤC DỮ LIỆU CHUYẾN BAY¹²⁷

a. Khi phê chuẩn phương tiện để nhanh chóng khôi phục dữ liệu của hệ thống ghi dữ liệu chuyến bay, Cục HKVN xem xét:

1. Năng lực người khai thác;
2. Khả năng của tàu bay và hệ thống tàu bay theo chứng nhận của Quốc gia thiết kế tàu bay;
3. Độ tin cậy của phương tiện khôi phục dữ liệu của CVR và FDR;
4. Các biện pháp khắc phục cụ thể.

PHỤ LỤC 3 ĐIỀU 6.090: BẢO MẬT THÔNG TIN CVR¹²⁸

a. Các dữ liệu ghi lại của CVR, CARS, AIR loại A và AIRS loại A được phép cung cấp cho các mục đích ngoài việc điều tra tai nạn, sự cố và là tài sản được bảo vệ của hệ thống quản lý an toàn (SMS) của Người khai thác tàu bay khi các dữ liệu này:

1. Liên quan đến các sự kiện an toàn trong hệ thống SMS; chỉ giới hạn ở các phần dữ liệu ghi lại không định danh;
2. Được sử dụng để truy tìm tội phạm không liên quan đến quá trình điều tra tai nạn, sự cố;
3. Được sử dụng để kiểm tra FR như duy định ở Phụ lục 1 Điều 6.090.

¹²⁷ Phụ lục Điều này được bổ sung theo quy định tại Mục 13 Phụ lục V sửa đổi, bổ sung một số điều của Phần 6 Bộ Quy chế an toàn hàng không dân dụng lĩnh vực tàu bay và khai thác tàu bay ban hành kèm theo Thông tư số 21/2017/TT-BGTVT ngày 30 tháng 6 năm 2017, có hiệu lực kể từ ngày 01 tháng 9 năm 2017.

¹²⁸ Phụ lục Điều này được bổ sung theo quy định tại Mục 14 Phụ lục V sửa đổi, bổ sung một số điều của Phần 6 Bộ Quy chế an toàn hàng không dân dụng lĩnh vực tàu bay và khai thác tàu bay ban hành kèm theo Thông tư số 21/2017/TT-BGTVT ngày 30 tháng 6 năm 2017, có hiệu lực kể từ ngày 01 tháng 9 năm 2017.

Bộ quy chế An toàn hàng không dân dụng lĩnh vực tàu bay và khai thác tàu bay - Phần 6

PHỤ LỤC 4 ĐIỀU 6.090: SỬ DỤNG HẠN CHẾ THÔNG TIN CỦA FDR¹²⁹

a. Các dữ liệu ghi lại của FDR, ADRS, AIR loại B và C, AIRS loại B và C được phép cung cấp cho các mục đích ngoài việc điều tra tai nạn, sự cố và là tài sản được bảo vệ của hệ thống quản lý an toàn (SMS) của người khai thác khi các dữ liệu này:

1. Được người khai thác tàu bay sử dụng vào mục đích bảo dưỡng hoặc duy trì đủ điều kiện bay;
2. Được người khai thác tàu bay sử dụng khi phân tích dữ liệu chuyến bay theo yêu cầu của Điều 12.075;
3. Được sử dụng vào mục đích ngoài việc điều tra tai nạn, sự cố;
4. Không định danh;
5. Được phép tiết lộ theo quy định về an ninh hàng không.

¹²⁹ Phụ lục Điều này được bổ sung theo quy định tại Mục 15 Phụ lục V sửa đổi, bổ sung một số điều của Phần 6 Bộ Quy chế an toàn hàng không dân dụng lĩnh vực tàu bay và khai thác tàu bay ban hành kèm theo Thông tư số 21/2017/TT-BGTVT ngày 30 tháng 6 năm 2017, có hiệu lực kể từ ngày 01 tháng 9 năm 2017.

Bộ quy chế An toàn hàng không dân dụng lĩnh vực tàu bay và khai thác tàu bay - Phần 6**PHỤ LỤC 1 ĐIỀU 6.093: CÁC ĐẶC TÍNH THAM SỐ CHO CÁC THIẾT BỊ GHI DỮ LIỆU BAY¹³⁰**

TT	Tham số	Khả năng áp dụng	Dải đo lường	Lấy mẫu tối đa hoặc khoảng thời gian ghi (tính theo giây)	Giới hạn chính xác (Dữ liệu cảm biến đầu vào so với dữ liệu đọc từ FDR)	Mức độ ghi chính xác
1	Thời gian (thời gian UTC nếu có, nếu không có tính thời gian tương đối hoặc thời gian đồng bộ với GNSS)		24 giờ	4	$\pm 0.125\%$ trong 1 giờ	1 giây
2	Độ cao khí áp		Từ - 300 m (1000 ft) đến độ cao tối đa cho phép của tàu bay + 1500 m (+ 5000 ft)	1	Từ $\pm 30m$ đến $\pm 200 m$ ($\pm 100 ft$ đến $\pm 700 ft$)	1.5 m (5 ft)
3	Vận tốc hiển thị hoặc vận tốc hiệu chỉnh		95 km/h (50 kt) đến V_{so} tối đa (ghi chú 1), V_{so} tới 1.2 V_d	1	$\pm 5\%$ $\pm 3\%$	1 kt (0.5 kt khuyến cáo)
4	Góc phương vị (tham chiếu chính cho phi hành đoàn)		360°	1	$\pm 2^\circ$	0.5°

¹³⁰ Phụ lục này được sửa đổi, bổ sung theo quy định tại Mục 8 Phụ lục IV sửa đổi, bổ sung một số điều của Phần 6 Bộ Quy chế An toàn hàng không dân dụng lĩnh vực tàu bay và khai thác tàu bay ban hành kèm theo Thông tư số 56/2018/TT-BGTVT ngày 11 tháng 12 năm 2018, có hiệu lực kể từ ngày 30 tháng 01 năm 2019

Bộ quy chế An toàn hàng không dân dụng lĩnh vực tàu bay và khai thác tàu bay - Phần 6

5	Gia tốc thẳng đứng (Ghi chú 8)	Áp dụng cho chứng chỉ loại được nộp cho Quốc gia thành viên trước ngày 01 tháng 01 năm 2016	Từ - 3 g đến + 6 g	0.125	$\pm 1\%$ của dải đo lường tối đa không bao gồm sai số tham chiếu đo lường $\pm 5\%$	0.004 g
		Áp dụng cho chứng chỉ loại được nộp cho Quốc gia thành viên sau ngày 01 tháng 01 năm 2016	Từ - 3 g đến + 6 g	0.0625	$\pm 1\%$ của dải đo lường tối đa không bao gồm lỗi mốc đo lường $\pm 5\%$	0.004 g
6	Trạng thái Pitch		$\pm 75^\circ$ hoặc bất kỳ khoảng giá trị có thể sử dụng được (chọn giá trị lớn hơn)	0.25	$\pm 2^\circ$	0.5°
7	Trạng thái Roll		$\pm 180^\circ$	0.25	$\pm 2^\circ$	0.5°
8	Khóa chuyển đổi sóng vô tuyến		Đóng - mở (sự gián đoạn)	1		
9	Công suất từng động cơ (Ghi chú 3)		Dải đo lường đầy đủ	1 (đối với mỗi động cơ)	$\pm 2\%$	0.2% của dải đo lường đầy đủ hoặc độ chính xác yêu cầu để khai thác tàu bay

Bộ quy chế An toàn hàng không dân dụng lĩnh vực tàu bay và khai thác tàu bay - Phần 6

10*	Cạnh đuôi của cánh tà và lựa chọn điều khiển từ buồng lái		Dải đo lường đầy đủ hoặc vị trí gián đoạn	2	$\pm 5\%$ hoặc chỉ thị của người lái	0.5% của dải đo lường đầy đủ hoặc độ chính xác yêu cầu để khai thác tàu bay
11*	Cạnh trước của cánh tà và lựa chọn điều khiển từ buồng lái		Dải đo lường đầy đủ hoặc vị trí gián đoạn	2	$\pm 5\%$ hoặc chỉ thị của người lái	0.5% của dải đo lường đầy đủ hoặc độ chính xác yêu cầu để khai thác tàu bay
12*	Vị trí thổi ngược		Nằm tại sân, chuyển sân và quay đầu.	1 (đối với mỗi động cơ)		
13*	Lựa chọn phanh tốc độ và tằm lái mặt đất (lựa chọn và vị trí)		Dải đo lường đầy đủ hoặc vị trí gián đoạn	1	$\pm 2\%$ trừ khi độ chính xác cao hơn yêu cầu duy nhất	0.2% của dải đo lường đầy đủ
14	Nhiệt độ ngoài trời		Dải đo lường cảm biến	2	$\pm 2^{\circ}\text{C}$	$\pm 0.3^{\circ}\text{C}$
15*	Tự động lái/lực đẩy tự động/chế độ AFCS và trạng thái khởi động		01 sự phối hợp gián đoạn phù hợp	1		

Bộ quy chế An toàn hàng không dân dụng lĩnh vực tàu bay và khai thác tàu bay - Phần 6

16	Gia tốc theo trực đọc (Ghi chú 8)	Áp dụng cho chứng chỉ loại được nộp cho Quốc gia thành viên trước ngày 01 tháng 01 năm 2016	± 1 g	0.25	± 0.015 g không bao gồm lỗi mốc đo lường ± 0.05 g	0.004 g
		Áp dụng cho chứng chỉ loại được nộp cho Quốc gia thành viên sau ngày 01 tháng 01 năm 2016	± 1 g	0.0625	± 0.015 g không bao gồm lỗi mốc đo lường ± 0.05 g	0.004 g
17	Gia tốc bên (ghi chú 8)	Áp dụng cho chứng chỉ loại được nộp cho Quốc gia thành viên trước ngày 01 tháng 01 năm 2016	± 1 g	0.25	± 0.015 g không bao gồm lỗi mốc đo lường ± 0.05 g	0.004 g
		Áp dụng cho chứng chỉ loại được nộp cho Quốc gia thành viên sau ngày 01 tháng 01 năm 2016	± 1 g	0.0625	± 0.015 g không bao gồm lỗi mốc đo lường ± 0.05 g	0.004 g

Bộ quy chế An toàn hàng không dân dụng lĩnh vực tàu bay và khai thác tàu bay - Phần 6

18	Dữ liệu đầu vào của người lái; các vị trí chính của các cơ cấu tham gia vào điều khiển trạng thái tàu bay cánh bằng (lên, quay, nghiêng) (ghi chú 4 và ghi chú 8)	Áp dụng cho chứng chỉ loại được nộp cho Quốc gia thành viên trước ngày 01 tháng 01 năm 2016	Dải đo lường đầy đủ	0.25	$\pm 2\%$ trừ khi độ chính xác cao hơn yêu cầu duy nhất	0.2% của dải đo lường đầy đủ hoặc theo lắp đặt
		Áp dụng cho chứng chỉ loại được nộp cho Quốc gia thành viên sau ngày 01 tháng 01 năm 2016	Dải đo lường đầy đủ	0.0125	$\pm 2\%$ trừ khi độ chính xác cao hơn yêu cầu duy nhất	0.2% của dải đo lường đầy đủ hoặc theo lắp đặt
19	Vị trí điều chỉnh hướng độ cao		Dải đo lường đầy đủ	1	$\pm 3\%$ trừ khi độ chính xác cao hơn yêu cầu duy nhất	0.3% của dải đo lường đầy đủ hoặc theo lắp đặt
20*	Độ cao vô tuyến		Từ - 6 m đến 750 m (- 20 ft đến 2500 ft)	1	± 0.6 m (± 2 ft) hoặc $\pm 3\%$ giá trị nào đó cao hơn giá trị dưới 150 m (500 ft) và $\pm 5\%$ giá trị	0.3 m (1ft) dưới 150 m (500 ft) 0.3m (1 ft) + 0.5% của dải

Bộ quy chế An toàn hàng không dân dụng lĩnh vực tàu bay và khai thác tàu bay - Phần 6

					trên 150 m (500 ft)	đo lượng đầy đủ dưới mức 150 m (500 ft)
21*	Độ lệch tín hiệu vô tuyến theo chiều thẳng đứng (ILS, GNSS, GLS đường trượt, MLS độ cao so với mực nước biển, IRNAV, IAN độ lệch theo chiều thẳng đứng)		Dải tín hiệu	1	± 3%	0.3% của dải đo lượng đầy đủ
22*	Độ lệch tín hiệu vô tuyến theo chiều ngang (ILS, GNSS, GLS định vị hạ cánh, MLS phương vị, IRNAV, IAN độ lệch ngang)		Dải tín hiệu	1	± 3%	0.3% của dải đo lượng đầy đủ
23	Đi qua đài điểm		Gián đoạn	1		
24	Cảnh báo chính		Gián đoạn	1		
25	Lựa chọn tần số thu được của từng thiết bị dẫn đường (ghi chú 5)		Dải đo đường đầy đủ	4	Theo lắp đặt	
26*	Khoảng cách đài DME 1 và 2 (bao gồm khoảng cách tới ngưỡng đường cắt hạ cánh (GLS))		Từ 0 - 370 km (0 - 200 NM)	4	Theo lắp đặt	1852 m (1 NM)

Bộ quy chế An toàn hàng không dân dụng lĩnh vực tàu bay và khai thác tàu bay - Phần 6

	và khoảng cách tới điểm tiếp cận huyệt (IRNAV, IAN) (Ghi chú 5 và 6)					
27	Trạng thái không, địa		Gián đoạn	1		
28*	Trạng thái GPWS, TAWS, GCAS (sự lựa chọn chế độ hiển thị địa hình bao gồm trạng thái hiển thị theo hướng đi lên (pop-up)) và (cảnh báo địa hình, bao gồm cả thông báo, cảnh báo và chỉ dẫn) và (vị trí công tắc đóng, mở)		Gián đoạn	1		
29*	Góc tấn		Dải đo lường đầy đủ	0.5	Theo lắp đặt	0.3% của dải đo lường đầy đủ
30*	Từng hệ thống thủy lực (áp suất thấp)		Gián đoạn	2		0.5% của dải đo lường đầy đủ
31*	Dữ liệu dẫn đường (kinh độ, vĩ độ, vận tốc so với mặt đất và góc trôi) (ghi chú 7)		Theo lắp đặt	1	Theo lắp đặt	
32*	Càng và vị trí lựa chọn càng		Gián đoạn	4	Theo lắp đặt	

Bộ quy chế An toàn hàng không dân dụng lĩnh vực tàu bay và khai thác tàu bay - Phần 6

33*	Vận tốc so với mặt đất		Theo lắp đặt	1	Dữ liệu sẽ nhận được từ hệ thống chính xác nhất	1 kt
34	Các cụm phanh (áp suất phanh trái và phải, vị trí bàn đạp phanh trái và phải)		(Dài phanh tối đa, gián đoạn hoặc dài đo lường tối đa)	1	± 5%	2% của dài đo lường đầy đủ
35*	Thông số động cơ bổ sung (EPR, N1, độ rung hiển thị, N2, EGT, phun nhiên liệu, vị trí đóng nhiên liệu, N3, vị trí van điều chỉnh nhiên liệu)	Vị trí van điều chỉnh nhiên liệu: áp dụng cho chứng chỉ loại được nộp cho Quốc gia thành viên sau ngày 01 tháng 01 năm 2016	Theo lắp đặt	Từng động cơ từng giây	Theo lắp đặt	2% của dài đo lường đầy đủ
36*	TCAS, ACAS (hệ thống chống va chạm và cảnh báo không lưu)		Gián đoạn	1	Theo lắp đặt	
37*	Cảnh báo gió đứt		Gián đoạn	1	Theo lắp đặt	
38*	Điều chỉnh lựa chọn khí áp (lái chính, lái phụ)		Theo lắp đặt	64	Theo lắp đặt	0.1 mb (0.01 đơn vị Thủy ngân)
39*	Độ cao lựa chọn (người lái có thể chọn được chế độ chọn độ cao)		Theo lắp đặt	1	Theo lắp đặt	Đủ để nhận định sự lựa chọn tổ bay

Bộ quy chế An toàn hàng không dân dụng lĩnh vực tàu bay và khai thác tàu bay - Phần 6

40*	Tốc độ lựa chọn (người lái có thể chọn được chế độ chọn tốc độ)		Theo lắp đặt	1	Theo lắp đặt	Đủ để nhận định sự lựa chọn tổ bay
41*	Hệ số MACH lựa chọn (người lái có thể chọn được chế độ chọn hệ số MACH)		Theo lắp đặt	1	Theo lắp đặt	Đủ để nhận định sự lựa chọn tổ bay
42*	Tốc độ theo chiều thẳng đứng (người lái có thể chọn được chế độ chọn tốc độ)		Theo lắp đặt	1	Theo lắp đặt	Đủ để nhận định sự lựa chọn tổ bay
43*	Hướng lựa chọn (người lái có thể chọn được chế độ chọn hướng)		Theo lắp đặt	1	Theo lắp đặt	Đủ để nhận định sự lựa chọn tổ bay
44*	Đường bay lựa chọn (người lái có thể chọn được chế độ chọn đường bay, hướng, đường, góc hướng bay, góc tiếp cận chót (IRNAV, IAN))		Theo lắp đặt	1	Theo lắp đặt	
45*	Lựa chọn độ cao quyết định		Gián đoạn	64	Theo lắp đặt	Đủ để nhận định sự lựa chọn tổ bay

Bộ quy chế An toàn hàng không dân dụng lĩnh vực tàu bay và khai thác tàu bay - Phần 6

46*	Định dạng màn hình hiển thị EFIS		Gián đoạn	4	Theo lắp đặt	
47*	Định dạng màn hình hiển thị nhiều chức năng, động cơ, cảnh báo		Gián đoạn	4	Theo lắp đặt	
48*	Trạng thái mạch điện xoay chiều		Gián đoạn	4	Theo lắp đặt	
49*	Trạng thái mạch điện 01 chiều		Gián đoạn	4	Theo lắp đặt	
50*	Vị trí van khí động cơ		Gián đoạn	4	Theo lắp đặt	
51*	Vị trí van khí động cơ phụ		Gián đoạn	4	Theo lắp đặt	
52*	Hồng học máy tính		Gián đoạn	4	Theo lắp đặt	
53*	Điều khiển lực đẩy động cơ		Theo lắp đặt	2	Theo lắp đặt	
54*	Lực đẩy động cơ đạt tới		Theo lắp đặt	4	Theo lắp đặt	2% của dải đo lường đầy đủ
55*	Tính toán trọng tâm		Theo lắp đặt	64	Theo lắp đặt	1% của dải đo lường đầy đủ
56*	Lượng nhiên liệu trong thùng dầu điều chỉnh trọng tâm		Theo lắp đặt	64	Theo lắp đặt	1% của dải đo lường đầy đủ
57*	Sử dụng màn hình hiển thị trên kính trước mặt người lái (Head up)		Theo lắp đặt	4	Theo lắp đặt	
58*	Chế độ hiển thị bật, tắt xem tham số		Theo lắp đặt	1	Theo lắp đặt	

Bộ quy chế An toàn hàng không dân dụng lĩnh vực tàu bay và khai thác tàu bay - Phần 6

59*	Bảo vệ tránh chòng chành, rung cần điều khiển và kích hoạt đẩy cần		Theo lắp đặt	1	Theo lắp đặt	
60*	Hệ thống dẫn đường chính (GNSS, INS, VOR/DME, MLS, Loran C, dẫn hướng đường dốc hạn cánh)		Theo lắp đặt	4	Theo lắp đặt	
61*	Phát hiện đóng băng		Theo lắp đặt	4	Theo lắp đặt	
62*	Cảnh báo rung của động cơ		Theo lắp đặt	1	Theo lắp đặt	
63*	Cảnh báo quá nhiệt của động cơ		Theo lắp đặt	1	Theo lắp đặt	
64*	Cảnh báo áp suất dầu thấp ở động cơ		Theo lắp đặt	1	Theo lắp đặt	
65*	Cảnh báo quá tốc độ của động cơ		Theo lắp đặt	1	Theo lắp đặt	
66*	Vị trí mặt chính chệch hướng ngang		Dải đo lường đầy đủ	2	$\pm 3\%$ trừ khi độ chính xác cao hơn yêu cầu duy nhất	0.3% của dải đo lường đầy đủ
67*	Vị trí mặt điều chỉnh xoay quanh trục dọc của tàu bay cánh bằng		Dải đo lường đầy đủ	2	$\pm 3\%$ trừ khi độ chính xác cao hơn yêu cầu duy nhất	0.3% của dải đo lường đầy đủ
68*	Góc chệch hướng ngang và góc trượt ngang		Dải đo lường đầy đủ	1	$\pm 5\%$	0.5°

Bộ quy chế An toàn hàng không dân dụng lĩnh vực tàu bay và khai thác tàu bay - Phần 6

69*	Lựa chọn hệ thống chống đóng băng hoặc phá băng		Gián đoạn	4		
70*	Áp suất thủy lực (từng hệ thống)		Dải đo lường đầy đủ	2	$\pm 5\%$	100 psi
71*	Mất áp suất khoang khách		Gián đoạn	1		0.5% của dải đo lường đầy đủ hoặc khi được lắp đặt
72*	Dự liệu đầu vào điều chỉnh vị trí, góc cao từ buồng lái		Dải đo lường đầy đủ	1	$\pm 5\%$	0.2% của dải đo lường đầy đủ hoặc khi được lắp đặt
73*	Dự liệu đầu vào điều chỉnh vị trí, góc xoay từ buồng lái		Dải đo lường đầy đủ	1	$\pm 5\%$	0.2% của dải đo lường đầy đủ hoặc khi được lắp đặt
74*	Dự liệu đầu vào điều chỉnh vị trí, góc chệch hướng từ buồng lái		Dải đo lường đầy đủ	1	$\pm 5\%$	0.2% của dải đo lường đầy đủ hoặc khi được lắp đặt

Bộ quy chế An toàn hàng không dân dụng lĩnh vực tàu bay và khai thác tàu bay - Phần 6

75*	Toàn bộ dữ liệu đầu vào điều khiển lực từ buồng lái (cần điều khiển, cần lái, bàn đạp)		Dải đo lường đầy đủ (± 311 N (± 79 Lbf), ± 378 N (± 85 Lbf), ± 734 N (± 165 Lbf))	1		
76*	Tín hiệu tác động		Gián đoạn	1		
77*	Ngày		365 ngày	64		
78*	ANP hoặc EPE hoặc EPU		Theo lắp đặt	4	Theo lắp đặt	Theo lắp đặt
79*	Độ cao khí áp khoang khách	Áp dụng cho chứng chỉ loại được nộp cho Quốc gia thành viên sau ngày 01 tháng 01 năm 2023	Theo lắp đặt (khuyến cáo từ 0 ft đến 40000 ft)	1	Theo lắp đặt	100 ft
80*	Khối lượng tính toán tàu bay	Áp dụng cho chứng chỉ loại được nộp cho Quốc gia thành viên sau ngày 01 tháng 01 năm 2023	Theo lắp đặt	64	Theo lắp đặt	1% của dải đo lường đầy đủ
81*	Tác động hướng dẫn bay	Áp dụng cho chứng chỉ loại được nộp	Dải đo lường đầy đủ	1	$\pm 2\%$	0.5^0

Bộ quy chế An toàn hàng không dân dụng lĩnh vực tàu bay và khai thác tàu bay - Phần 6

		cho Quốc gia thành viên sau ngày 01 tháng 01 năm 2023				
82*	Vận tốc cao	Áp dụng cho chứng chỉ loại được nộp cho Quốc gia thành viên sau ngày 01 tháng 01 năm 2023	Theo lắp đặt	0.25	Theo lắp đặt (khuyến cáo 32 ft trên phút)	16 ft trên phút
Ghi chú						
1	Vso: vận tốc thất tốc hoặc vận tốc bay ổn định tối thiểu ở cấu hình hạ cánh					
2	Vd: vận tốc thiết kế khi bỏ nhào.					
3	Ghi đầy đủ các dữ liệu đầu vào để xác định lực đẩy.					
4	Đối với tàu bay cánh bằng có hệ thống điều khiển mà các chuyển động của mặt điều khiển phản hồi lại cho người lái khi thực hiện điều khiển hoặc sử dụng. Đối với tàu bay cánh bằng có hệ thống điều khiển mà các chuyển động của mặt điều khiển không phản hồi lại cho người lái khi thực hiện điều khiển hoặc sử dụng. Trong các tàu bay cánh bằng có bề mặt điều khiển riêng rẽ, có thể kết hợp dữ liệu đầu vào để ghi thay cho dữ liệu của từng mặt điều khiển riêng biệt. Trong những tàu bay cánh bằng với hệ thống điều khiển của người lái tàu bay độc lập đối với các hệ thống điều khiển chính, mỗi tín hiệu đầu vào phải được ghi lại riêng biệt.					
5	Nếu tín hiệu được định dạng số					
6	Việc ghi kinh độ và vĩ độ từ INS hoặc từ hệ thống dẫn đường khác được ưu tiên xen kẽ.					
7	Nếu có tín hiệu có sẵn.					
8	Đối với những tàu bay được cấp giấy chứng nhận đủ điều kiện bay lần đầu trước ngày 01/01/2016 không yêu cầu đáp ứng theo dải đo lường, lấy mẫu tối đa hoặc khoảng thời gian ghi, giới hạn chính xác hoặc mức độ ghi chính xác được mô tả trong Phụ lục này.					

Bộ quy chế An toàn hàng không dân dụng lĩnh vực tàu bay và khai thác tàu bay - Phần 6**PHỤ LỤC 2 ĐIỀU 6.093: CÁC THAM SỐ CỦA ADRS CHO MÁY BAY (TÀU BAY CÁNH BẰNG)¹³¹**

TT	Tham số	Dải ghi tối thiểu	Khoảng thời gian ghi dữ liệu tối đa theo giây	Ghi dữ liệu chính xác tối thiểu	Mức độ chính xác khi ghi dữ liệu	Lưu ý
1	Góc phương vị					
	a) Góc phương vị (Góc phương vị từ hoặc góc phương vị thực)	$\pm 180^\circ$	1	$\pm 2^\circ$	0.5°	Góc phương vị được sử dụng, nếu không có, tỷ lệ Yaw phải được ghi
	b) Tỷ lệ Yaw	$\pm 300^\circ/s$	0.25	$\pm 1^\circ + \text{độ lệch } 360^\circ/h$	$2^\circ/s$	
2	Pitch					
	a) Trạng thái Pitch	$\pm 90^\circ$	0.25	$\pm 2^\circ$	0.5°	Trạng thái Pitch được sử dụng, nếu không có, tỷ lệ pitch phải được ghi
	b) Tỷ lệ Pitch	$\pm 300^\circ/s$	0.25	$\pm 1^\circ + \text{độ lệch } 360^\circ/h$	$2^\circ/s$	
3	Roll					
	a) Trạng thái Roll	$\pm 180^\circ$	0.25	$\pm 2^\circ$	0.5°	Trạng thái Roll được sử dụng, nếu không có, tỷ lệ roll phải được ghi
	b) Tỷ lệ Roll	$\pm 300^\circ/s$	0.25	$\pm 1^\circ + \text{độ lệch } 360^\circ/h$	$2^\circ/s$	

¹³¹ Phụ lục này được sửa đổi, bổ sung theo quy định tại Mục 9 Phụ lục IV sửa đổi, bổ sung một số điều của Phần 6 Bộ Quy chế An toàn hàng không dân dụng lĩnh vực tàu bay và khai thác tàu bay ban hành kèm theo Thông tư số 56/2018/TT-BGTVT ngày 11 tháng 12 năm 2018, có hiệu lực kể từ ngày 30 tháng 01 năm 2019

Bộ quy chế An toàn hàng không dân dụng lĩnh vực tàu bay và khai thác tàu bay - Phần 6

4	Hệ thống xác định vị trí					
	a) Thời gian	24 tiếng	1	± 2 s	0.1 s	Có thời gian UTC sẽ tốt hơn
	b) Kinh độ/vĩ độ	Vĩ độ: $\pm 90^0$ Kinh độ: $\pm 180^0$	2 (1 nếu có)	Theo lắp đặt (khuyến cáo 0.00015^0)	0.00005^0	
	a) Độ cao	Từ - 300 m (-1000 ft) tới độ cao tối đa cho phép của máy bay + 1500 m (5000 ft)	2 (1 nếu có)	Theo lắp đặt (khuyến cáo ± 15 m hoặc ± 50 ft)	1.5m (5 ft)	
	b) Tốc độ máy bay so với mặt đất	0 - 1000 kt	2 (1 nếu có)	Theo lắp đặt (khuyến cáo ± 5 kt)	1 kt	
	c) Kênh	0 - 360^0	2 (1 nếu có)	Theo lắp đặt (khuyến cáo $\pm 2^0$)	0.5^0	
	d) Lỗi ước lượng	Có dải ghi	2 (1 nếu có)	Theo lắp đặt	Theo lắp đặt	Phải được ghi lại nếu có
5	Gia tốc thẳng đứng	Từ - 3 g đến + 6 g	0.25 (0.125 nếu có)	Theo lắp đặt (khuyến cáo ± 9 g không bao gồm lỗi mốc đo lường ± 0.45 g)	0.004 g	
6	Gia tốc theo trục dọc	± 1 g(*)	0.25 (0.125 nếu có)	Theo lắp đặt (khuyến cáo ± 0.015 g không bao gồm mốc đo lường ± 0.05 g)	0.004 g	

Bộ quy chế An toàn hàng không dân dụng lĩnh vực tàu bay và khai thác tàu bay - Phần 6

7	Gia tốc bên	± 1 g(*)	0.25 (0.125 nếu có)	Theo lắp đặt (khuyến cáo ± 0.015 g không bao gồm lỗi mốc đo lường ± 0.05 g)	0.004 g	
8	Áp suất tĩnh bên ngoài (hoặc áp suất độ cao)	Từ 34.4 mb (3.44 Hg) đến 310.2 mb (31.02 Hg) hoặc dải ghi có cảm biến	1	Theo lắp đặt (khuyến cáo ± 1 mb (0.1 in-Hg) hoặc ± 30 m (\pm 100 ft) đến ± 210 m (± 700 ft))	0.1 mb (0.01 Hg) hoặc 1.5 m (5 ft)	
9	Nhiệt độ ngoài trời (hoặc tổng nhiệt độ ngoài trời)	Từ $- 50^{\circ}\text{C}$ đến $+ 90^{\circ}\text{C}$ hoặc dải ghi có cảm biến	2	Theo lắp đặt (khuyến cáo $\pm 2^{\circ}\text{C}$)	1°C	
10	Tốc độ hiển thị	Theo hệ thống đo lường hiển được lắp đặt cho người lái tàu bay hoặc dải ghi có cảm biến	1	Theo lắp đặt (khuyến cáo $\pm 3\%$)	1 kt (khuyến cáo 0.5 kt)	
11	Vòng quay trên phút của động cơ	Dải ghi đầy đủ bao gồm cả điều kiện quá tốc độ	Từng động cơ từng giây	Theo lắp đặt	0.2% của dải ghi đầy đủ	

Bộ quy chế An toàn hàng không dân dụng lĩnh vực tàu bay và khai thác tàu bay - Phần 6

12	Áp suất dầu động cơ	Dải ghi đầy đủ	Tùng động cơ từng giây	Theo lắp đặt (khuyến cáo 5% của dải ghi đầy đủ)	2% của dải ghi đầy đủ	
13	Nhiệt độ dầu động cơ	Dải ghi đầy đủ	Tùng động cơ từng giây	Theo lắp đặt	2% của dải ghi đầy đủ	
14	Lưu lượng nhiên liệu hoặc áp suất	Dải ghi đầy đủ	Tùng động cơ từng giây	Theo lắp đặt	2% của dải ghi đầy đủ	
15	Áp suất đường ống	Dải ghi đầy đủ	Tùng động cơ từng giây	Theo lắp đặt	0.2% của dải ghi đầy đủ	
16	Thông số công suất/lực đẩy/lực xoắn động cơ yêu cầu để xác định công suất đẩy/lực đẩy	Dải ghi đầy đủ	Tùng động cơ từng giây	Theo lắp đặt	0.1% của dải ghi đầy đủ	Đầy đủ thông số. Ví dụ: tỷ lệ EPR/N1 hoặc lực xoắn/Np thích hợp với mỗi động cơ phải được ghi để xác định công suất trong cả 2 trường hợp bình thường và đẩy ngược. Có thể ghi bổ sung một dải tốc độ vượt quá cho phép
17	Tốc độ tạo khí của động cơ (Ng)	0 - 150%	Tùng động cơ từng giây	Theo lắp đặt	0.2% của dải ghi đầy đủ	
18	Tốc độ lực tước bin tự do	0 - 150%	Tùng động cơ từng giây	Theo lắp đặt	0.2% của dải ghi đầy đủ	
19	Nhiệt độ dung dịch làm mát	Dải ghi đầy đủ	1	Theo lắp đặt (khuyến cáo $\pm 5^{\circ}\text{C}$)	1 $^{\circ}\text{C}$	

Bộ quy chế An toàn hàng không dân dụng lĩnh vực tàu bay và khai thác tàu bay - Phần 6

20	Hiệu điện thế chính	Dải ghi đầy đủ	Từng động cơ từng giây	Theo lắp đặt	1 V	
21	Nhiệt độ dầu xi lanh	Dải ghi đầy đủ	Từng động cơ từng giây	Theo lắp đặt	2% của dải ghi đầy đủ	
22	Vị trí của cánh tà sau	Dải ghi đầy đủ hoặc từng vị trí gián đoạn	2	Theo lắp đặt	0.5°	
23	Vị trí các mặt điều khiển bay chính	Dải ghi đầy đủ	0.25	Theo lắp đặt	2% của dải ghi đầy đủ	
24	Số lượng nhiên liệu	Dải ghi đầy đủ	4	Theo lắp đặt	1% của dải ghi đầy đủ	
25	Nhiệt độ khí xả	Dải ghi đầy đủ	Từng động cơ từng giây	Theo lắp đặt	2% của dải ghi đầy đủ	
26	Hiệu điện thế khẩn nguy	Dải ghi đầy đủ	Từng động cơ từng giây	Theo lắp đặt	1 V	
27	Vị trí điều chỉnh các mặt điều khiển	Dải ghi đầy đủ hoặc từng vị trí gián đoạn	1	Theo lắp đặt	0.3% của dải ghi đầy đủ	
28	Vị trí càn máy bay	Từng vị trí gián đoạn	Mỗi càn trong 2 giây	Theo lắp đặt		Nếu có, ghi vị trí khóa xuống và khóa lên
29	Đặc tính mới, độc nhất của máy bay	Theo yêu cầu	Theo yêu cầu	Theo lắp đặt	Theo lắp đặt	

Bộ quy chế An toàn hàng không dân dụng lĩnh vực tàu bay và khai thác tàu bay - Phần 6**PHỤ LỤC 1 ĐIỀU 6.094: CÁC ĐẶC TÍNH THAM SỐ CỦA FDR CHO TRỰC THĂNG¹³²**

TT	Tham số	Khả năng Áp dụng	Dải đo lường	Chu kỳ ghi và lấy mẫu tối đa (giây)	Sai số (dữ liệu đầu vào từ cảm biến so sánh với dữ liệu đọc từ FDR)	Độ phân giải ghi
1	Thời gian (giờ quốc tế nếu có; nếu không tính thời gian tương đối hoặc đồng bộ thời gian với GNSS)		24 giờ	4	± 0.125% mỗi giờ	1 giây
2	Độ cao khí áp		- 300 m (- 1000 ft) tới độ cao tối đa được phép của máy bay + 1500 m (+ 5000 ft)	1	± 30 m ÷ ± 200 m (± 100 ft ÷ ± 700 ft)	1.5 m (5 ft)
3	Vận tốc hiển thị		Khi hệ thống đo đạc và hiển thị của người lái được lắp đặt	1	± 3%	1 knot
4	Góc phương vị		360°	1	± 2°	0.5°
5	Gia tốc thẳng đứng		Từ - 3 g đến + 6 g	0.125	± 0.09 g ngoại trừ 01 sai số mục chuẩn là ± 0.045 g	0.004 g

¹³² Phụ lục này được sửa đổi, bổ sung theo quy định tại Mục 10 Phụ lục IV sửa đổi, bổ sung một số điều của Phần 6 Bộ Quy chế An toàn hàng không dân dụng lĩnh vực tàu bay và khai thác tàu bay ban hành kèm theo Thông tư số 56/2018/TT-BGTVT ngày 11 tháng 12 năm 2018, có hiệu lực kể từ ngày 30 tháng 01 năm 2019.

Bộ quy chế An toàn hàng không dân dụng lĩnh vực tàu bay và khai thác tàu bay - Phần 6

6	Độ cao pitch		$\pm 75^\circ$ hoặc 100% giới hạn có thể hoạt động được tùy cái nào lớn hơn	0.5	$\pm 2^\circ$	0.5°
7	Độ cao Roll		$\pm 180^\circ$	0.5	$\pm 2^\circ$	0.5°
8	Điều chế số truyền dẫn sóng vô tuyến		On-off (01 cái riêng biệt được chấp nhận)	1	-	-
9	Công suất trên mỗi động cơ		Toàn dải	1 (mỗi động cơ)	$\pm 2^\circ$	0.1% của toàn dải
10	Rô to chính vận tốc của rô to chính phanh rô to		50 - 130% Rời rạc	0.51	$\pm 2\%$	0.3% toàn dải
11	Tín hiệu đầu vào của người lái tàu bay; vị trí mặt điều khiển - điều khiển chính (góc pitch hợp chỉnh, góc pitch điều khiển dọc trục, góc pitch điều chỉnh nằm ngang, bàn đạp rô to đuôi)		Toàn dải	0.5 (0.25 được khuyến cáo)	$\pm 2\%$ trừ khi đặc biệt đòi hỏi độ chính xác cao hơn	0.5% của dải hoạt động
12	Hệ thống thủy lực, mỗi hệ thống (thấp áp và lựa chọn)		Rời rạc	1	-	-
13	Nhiệt độ môi trường bên ngoài		Dải của cảm biến	2	$\pm 2^\circ\text{C}$	0.3°C
14*	Tự động lái, tự động điều khiển lực đẩy, các trạng thái hoạt động và chế độ của AFCS		Kết hợp các thông số rời rạc phù hợp	1	-	-

Bộ quy chế An toàn hàng không dân dụng lĩnh vực tàu bay và khai thác tàu bay - Phần 6

15*	Hoạt động hệ thống gia tăng tính ổn định		Rời rạc	1	-	-
16*	Áp suất dầu trong hộp số chính		Theo lắp đặt	1	Theo lắp đặt	6.895 kN/m ² (1 psi)
17*	Nhiệt độ dầu trong hộp số chính		Theo lắp đặt	2	Theo lắp đặt	1°C
18	Tốc độ Yaw		± 400°/giây	0.25	± 1.5% dải tối đa loại trừ sai số mặt chuẩn 5%	± 2°/s
19*	Lực nâng tải dây treo		0 đến 200% của tải được phê chuẩn	0.5	± 3% của dải tối đa	0.5% đối với tải phê chuẩn tối đa
20	Gia tốc dọc		± 1 g	0.25	± 0.015 g loại trừ sai số mặt chuẩn ± 0.05 g	0.004 g
21	Gia tốc ngang		± 1 g	0.25	± 0.015 g loại trừ sai số mặt chuẩn ± 0.05 g	0.004 g
22*	Độ cao vô tuyến		Từ - 6 m đến 750 m (- 20 ft đến 2500 ft)	1	± 0.6 m (± 2 ft) hoặc ± 3% dưới 150 m (500 ft) và ± 5% trên 150 m (500 ft) lấy giá trị lớn hơn	0.3 m (1 ft) dưới 150 m (500 ft), 0.3 m (1 ft) + 0.5% của toàn dải trên 150 m (500 ft)
23*	Độ lệch chùm tia thẳng đứng		Dải tín hiệu	1	± 3%	0.3% của toàn dải

Bộ quy chế An toàn hàng không dân dụng lĩnh vực tàu bay và khai thác tàu bay - Phần 6

24*	Độ lệch chùm tia nằm ngang		Dải tín hiệu	1	$\pm 3\%$	0.3% của toàn dải
25	Chuyển trạng thái đèn hiệu		Rời rạc	1	-	-
26	Tín hiệu cảnh báo		Rời rạc	1	-	-
27	Lựa chọn tần số mỗi máy thu tín hiệu dẫn đường		Đủ để xác định tần số được lựa chọn	4	Theo lắp đặt	-
28*	Khoảng đo của DME 1 và 2		0 - 370 km (0 - 200 NM)	4	Theo lắp đặt	1852 m (1 NM)
29*	Dữ liệu dẫn đường (vĩ độ/kinh độ, tốc độ máy bay, góc lệch, vận tốc gió, hướng gió)		Theo lắp đặt	2	Theo lắp đặt	Theo lắp đặt
30*	Vị trí lựa chọn cảng và cảng hạ cánh		Rời rạc	4	-	-
31*	Nhiệt độ khí xả động cơ (T4)		Theo lắp đặt	1	Theo lắp đặt	
32*	Nhiệt độ vào Tuabin (TIT/ITT)		Theo lắp đặt	1	Theo lắp đặt	
33*	Thành phần nhiên liệu		Theo lắp đặt	4	Theo lắp đặt	
34*	Tốc độ lấy độ cao		Theo lắp đặt	1	Theo lắp đặt	
35*	Rò tìm băng		Theo lắp đặt	4	Theo lắp đặt	
36*	Hệ thống theo dõi sử dụng và tình trạng trực thăng		Theo lắp đặt	-	Theo lắp đặt	-
37	Chế độ kiểm soát động cơ		Rời rạc	1	-	-
38*	Điều chỉnh dữ liệu khí áp		Theo lắp đặt	64 (khuyến cáo 4)	Theo lắp đặt	0.1 mb (0.01 in Hg)

Bộ quy chế An toàn hàng không dân dụng lĩnh vực tàu bay và khai thác tàu bay - Phần 6

39*	Độ cao lựa chọn (các chế độ có thể lựa chọn của người lái)		Theo lắp đặt	1	Theo lắp đặt	Đủ để xác định sự lựa chọn của người lái
40*	Vận tốc lựa chọn (các chế độ có thể lựa chọn của người lái)		Theo lắp đặt	1	Theo lắp đặt	Đủ để xác định sự lựa chọn của người lái
41*	Số Mach lựa chọn (các chế độ có thể lựa chọn của người lái)		Theo lắp đặt	1	Theo lắp đặt	Đủ để xác định sự lựa chọn của người lái
42*	Tốc độ theo phương thẳng đứng được lựa chọn (các chế độ có thể lựa chọn của người lái)		Theo lắp đặt	1	Theo lắp đặt	Đủ để xác định sự lựa chọn của người lái
43*	Góc phương vị lựa chọn (các chế độ có thể lựa chọn của người lái)		Theo lắp đặt	1	Theo lắp đặt	Đủ để xác định sự lựa chọn của người lái

Bộ quy chế An toàn hàng không dân dụng lĩnh vực tàu bay và khai thác tàu bay - Phần 6

44*	Đường bay lựa chọn (chế độ có thể lựa chọn của người lái)		Theo lắp đặt	1	Theo lắp đặt	Đủ để xác định sự lựa chọn của người lái
45*	Độ cao quyết định lựa chọn		Theo lắp đặt	4	Theo lắp đặt	Đủ để xác định sự lựa chọn của người lái
46*	Định dạng hiển thị EFIS (người lái tàu bay)		Rời rạc	4	-	-
47*	Định dạng hiển thị báo động, động cơ, đa chức năng		Rời rạc	4	-	-
48*	Đánh dấu sự kiện		Rời rạc	1	-	-
49*	Trạng thái GPWS/TAW/GCAS (lựa chọn chế độ hiển thị địa hình bao gồm: cảnh báo, nhắc nhở, tư vấn) và (trạng thái đóng/mở) và (trạng thái hoạt động)	Áp dụng cho chứng chỉ loại được nộp cho Quốc gia thành viên trước ngày 01 tháng 01 năm 2023	Rời rạc	1	Theo lắp đặt	
50*	TCAS/ACAS (hệ thống cảnh báo chống va chạm trên không) và (trạng thái hoạt động)	Áp dụng cho chứng chỉ loại được nộp cho Quốc gia thành viên trước ngày 01 tháng 01 năm 2023	Rời rạc	1	Theo lắp đặt	

Bộ quy chế An toàn hàng không dân dụng lĩnh vực tàu bay và khai thác tàu bay - Phần 6

51*	Bề mặt điều khiển chính - lực tác động của phi công	Áp dụng cho chứng chỉ loại được nộp cho Quốc gia thành viên trước ngày 01 tháng 01 năm 2023	Dải đo lường đầy đủ	0.0125 (khuyến cáo 0.0625)	$\pm 3\%$ trừ khi độ chính xác cao hơn được yêu cầu	0.5% của dải hoạt động
52*	Tính toán trọng tâm tàu bay	Áp dụng cho chứng chỉ loại được nộp cho Quốc gia thành viên trước ngày 01 tháng 01 năm 2023	Theo lắp đặt	64	Theo lắp đặt	1% dải đo lường đầy đủ
53*	Trọng lượng tính toán của trục thăng	Áp dụng cho chứng chỉ loại được nộp cho Quốc gia thành viên trước ngày 01 tháng 01 năm 2023	Theo lắp đặt	64	Theo lắp đặt	1% dải đo lường đầy đủ

Ghi chú: số tham số được ghi phụ thuộc vào mỗi loại tàu bay. Các tham số mà không có biểu tượng (*) đi kèm là các tham số bắt buộc phải ghi bất kể loại tàu bay nào. Thêm vào đó, các tham số có biểu tượng (*) đi kèm phải được ghi nếu nguồn dữ liệu cho tham số được sử dụng bởi hệ thống của tàu bay hoặc tổ lái để vận hành tàu bay.

Bộ quy chế An toàn hàng không dân dụng lĩnh vực tàu bay và khai thác tàu bay - Phần 6

PHỤ LỤC 2 ĐIỀU 6.094: CÁC ĐẶC TRƯNG THAM SỐ CỦA ADRS CHO TRỰC THĂNG¹³³

TT	Tên tham số	Dải ghi tối thiểu	Chu kỳ ghi tối đa (giây)	Độ chính xác ghi dữ liệu tối thiểu	Độ phân giải ghi tối thiểu	Ghi chú
1	Góc phương vị					
	a) Góc phương vị (góc phương vị từ hoặc góc phương vị thực) ^(*)	$\pm 180^\circ$	1	$\pm 2^\circ$	0.5°	^(*) Góc phương vị được sử dụng, nếu không có, tỷ lệ Yaw phải được ghi
	b) Tỷ lệ Yaw	$\pm 300^\circ/s$	0.25	$\pm 1^\circ + \text{độ lệch } 360^\circ/h$	$2^\circ/s$	
2	Trạng thái pitch					
	a) Trạng thái Pitch ^(*)	$\pm 90^\circ$	0.25	$\pm 2^\circ$	0.5°	^(*) Trạng thái Pitch được sử dụng, nếu không có, tỷ lệ pitch phải được ghi
	b) Tỷ lệ Pitch	$\pm 300^\circ/s$	0.25	$\pm 1^\circ + \text{độ lệch } 360^\circ/h$	$2^\circ/s$	
3	Trạng thái Roll					
	a) Trạng thái Roll ^(*)	$\pm 180^\circ$	0.25	$\pm 2^\circ$	0.5°	^(*) Trạng thái Roll được sử dụng, nếu không có, tỷ lệ roll phải được ghi
	b) Tỷ lệ Roll	$\pm 300^\circ/s$	0.25	$\pm 1^\circ + \text{độ lệch } 360^\circ/h$	$2^\circ/s$	

¹³³ Phụ lục này được sửa đổi, bổ sung theo quy định tại Mục 11 Phụ lục IV sửa đổi, bổ sung một số điều của Phần 6 Bộ Quy chế An toàn hàng không dân dụng lĩnh vực tàu bay và khai thác tàu bay ban hành kèm theo Thông tư số 56/2018/TT-BGTVT ngày 11 tháng 12 năm 2018, có hiệu lực kể từ ngày 30 tháng 01 năm 2019.

Bộ quy chế An toàn hàng không dân dụng lĩnh vực tàu bay và khai thác tàu bay - Phần 6

4	Hệ thống xác định vị trí					
	a) Thời gian	24 giờ	1	± 0.5 giây	0.1 giây	Ưu tiên giờ UTC nếu có
	b) Kinh độ, vĩ độ	Vĩ độ: ± 90 độ Kinh độ: ± 180 độ	2 (1 nếu có)	Theo lắp đặt (khuyến cáo 0.00015 độ)	0.05°	
	c) Độ cao	Từ -300 m (-1000 ft) tới độ cao tối đa cho phép của máy bay + 1500 m (5000 ft)	2 (1 nếu có)	Theo lắp đặt (± 15 m khuyến cáo ± 50 ft)	1.5 m (5 ft)	
	d) Tốc độ máy bay so với mặt đất	0 - 1000 kt	2 (1 nếu có)	Theo lắp đặt (khuyến cáo ± 5 kt)	1 kt	
	đ) Kênh	0 - 360°	2 (1 nếu có)	Theo lắp đặt (Khuyến cáo ± 2°)	0.5°	
	e) Lỗi ước lượng	Có dải ghi	2 (1 nếu có)	Theo lắp đặt	Theo lắp đặt	Phải được ghi lại nếu có
5	Gia tốc thẳng đứng	-3 g đến + 6 g (*)	0.25 (0.125 nếu có)	Theo lắp đặt (± 0.09 g ngoại trừ 01 sai số mục chuẩn là ± 0.045 g được khuyến cáo)	0.004 g	
6	Gia tốc dọc	± 1 g (*)	0.25 (0.125 nếu có)	Theo lắp đặt (± 0.015 g loại trừ sai	0.004 g	

Bộ quy chế An toàn hàng không dân dụng lĩnh vực tàu bay và khai thác tàu bay - Phần 6

				số mặt chuẩn ± 0.05 g được khuyến cáo)		
7	Gia tốc theo phương ngang	± 1 g (*)	0.25 (0.125 nếu có)	Theo lắp đặt (± 0.015 g loại trừ sai số mặt chuẩn ± 0.05 g được khuyến cáo)	0.004 g	
8	Tĩnh áp bên ngoài (hoặc độ cao áp suất)	34.4 mb (3.44 in-Hg) tới 310.2 mb (31.02 in-Hg) hoặc theo dải có sẵn của cảm biến	1	Theo lắp đặt (± 1 mb (0.1 in-Hg) hoặc ± 30 m (± 100 ft) tới ± 210 m (± 700 ft) được khuyến cáo)	0.1 mb (0.01 in-Hg) hoặc 1.5 m (5 ft)	
9	Nhiệt độ không khí bên ngoài (hoặc nhiệt độ khí tổng)	50°C tới + 90°C hoặc theo dải có sẵn của cảm biến	2	Theo lắp đặt (khuyến cáo $\pm 2^\circ\text{C}$)	1°C	
10	Tốc độ hiển thị	Theo hệ thống đo lượng và hiển thị cho người lái được lắp đặt hoặc dải có sẵn của cảm biến	1	Theo lắp đặt (khuyến cáo $\pm 3\%$)	1 kt (khuyến cáo 0.5 kt)	

Bộ quy chế An toàn hàng không dân dụng lĩnh vực tàu bay và khai thác tàu bay - Phần 6

11	Tốc độ vòng quay chính (Nr)	50% đến 130% của dải đo lường cảm biến	0.5	Theo lắp đặt	0.3% dải đo lường đầy đủ	
12	Tốc độ vòng quay động cơ vòng/phút (RPM)	Toàn dải bao gồm điều kiện vượt quá tốc độ	1 giây mỗi động cơ	Theo lắp đặt	0.2% của toàn dải	*Chỉ áp dụng đối với trục thăng động cơ pit-tông
13	Áp suất dầu động cơ	Toàn dải	1 giây mỗi động cơ	Theo lắp đặt (khuyến cáo 5% của toàn dải)	2% của toàn dải	
14	Nhiệt độ dầu động cơ	Toàn dải	1 giây mỗi động cơ	Theo lắp đặt (khuyến cáo 5% của toàn dải)	2% của toàn dải	
15	Lưu lượng hoặc áp suất nhiên liệu	Toàn dải	1 giây mỗi động cơ	Theo lắp đặt	2% của toàn dải	
16	Áp suất đường ống phân phối (*)	Toàn dải	1 giây mỗi động cơ	Theo lắp đặt	2% của toàn dải	*Áp dụng đối với trục thăng động cơ pit-tông
17	Các tham số lực đẩy, công suất, mô men xoắn của động cơ cần thiết để xác định tỷ lệ lực đẩy/công suất *	Toàn dải	1 giây mỗi động cơ	Theo lắp đặt	0.1% của toàn dải	* Đầy đủ các tham số, ví EPR/N1 hoặc momen/Np tương ứng với động cơ cụ thể. Định biên quá tốc độ có thể được cung cấp. Chỉ áp dụng cho trục thăng động cơ tuốc bin

Bộ quy chế An toàn hàng không dân dụng lĩnh vực tàu bay và khai thác tàu bay - Phần 6

18	Tốc độ máy nén khí động cơ (*)	0 - 150%	1 giây mỗi động cơ	Theo lắp đặt	0.2% của toàn dải	*Chỉ áp dụng cho trục thăng động cơ tuốc bin
19	Tốc độ tuabin dẫn động rô to chính (*)	0 - 150%	1 giây mỗi động cơ	Theo lắp đặt	0.2% của toàn dải	*Chỉ áp dụng cho trục thăng động cơ tuốc bin
20	Trục điều khiển (Collective Pitch)	Dải đo lường đầy đủ	0.5	Theo lắp đặt	0.2% của toàn dải	
21	Nhiệt độ làm mát (*)	Toàn dải	1	Theo lắp đặt (khuyến cáo $\pm 5^{\circ}\text{C}$)	10°C	*Chỉ áp dụng đối với trục thăng động cơ pit-tông
22	Điện áp chính	Toàn dải	1 giây mỗi động cơ	Theo lắp đặt	1 Volt	
23	Nhiệt độ dầu xy lanh(*)	Toàn dải	1 giây mỗi xy lanh	Theo lắp đặt	2% của toàn dải	*Chỉ áp dụng đối với trục thăng động cơ pit-tông
24	Lượng nhiên liệu	Toàn dải	4	Theo lắp đặt	1 % của toàn dải	
25	Nhiệt độ khí xả	Toàn dải	1 giây mỗi động cơ	Theo lắp đặt	2 % của toàn dải	
26	Điện áp khẩn nguy	Toàn dải	1 giây mỗi động cơ	Theo lắp đặt	1 Volt	
27	Vị trí bề mặt tinh chỉnh	Toàn dải hoặc mỗi vị trí gián đoạn	1	Theo lắp đặt	0.3% của toàn dải	
28	Vị trí càng hạ cánh	Mỗi vị trí gián đoạn (*)	Mỗi càng mỗi 2 giây	Theo lắp đặt		(*) Khi có, ghi lại vị trí thu và khóa càng, vị trí thả và khóa càng
29	Các đặc tính mới hoặc khác biệt của máy bay	Theo quy định	Theo quy định	Theo quy định	Theo quy định	

Bộ quy chế An toàn hàng không dân dụng lĩnh vực tàu bay và khai thác tàu bay - Phần 6

PHỤ LỤC 1 ĐIỀU 6.095: TÍN HIỆU ĐƯỢC CVR GHI LẠI¹³⁴

a. CVR phải ghi đồng thời trên 04 kênh riêng biệt những dữ liệu sau:

1. Thông tin liên lạc bằng giọng nói được truyền và nhận qua sóng liên lạc trên tàu bay cánh bằng.

2. Âm thanh trong buồng lái tàu bay

3. Thông tin liên lạc của những thành viên tổ bay trong buồng lái sử dụng hệ thống liên lạc nội bộ (nếu lắp đặt).

4. Tín hiệu hoặc âm thanh dẫn đường hoặc tiếp cận qua tai nghe hoặc loa;

5. Thông tin liên lạc của thành viên tổ bay sử dụng hệ thống thông báo hành khách, nếu lắp đặt.

b. Phân phối âm thanh CVR phải tuân thủ như sau:

1. Bảng điều khiển âm thanh cho lái chính;

2. Bảng điều khiển âm thanh lái phụ;

3. Bổ sung các vị trí phi hành đoàn bay và thời gian tham chiếu;

4. Micrô khu vực buồng lái.

¹³⁴ Phụ lục này được bổ sung theo quy định tại Mục 12 Phụ lục IV sửa đổi, bổ sung một số điều của Phần 6 Bộ Quy chế An toàn hàng không dân dụng lĩnh vực tàu bay và khai thác tàu bay ban hành kèm theo Thông tư số 56/2018/TT-BGTVT ngày 11 tháng 12 năm 2018, có hiệu lực kể từ ngày 30 tháng 01 năm 2019.

Bộ quy chế An toàn hàng không dân dụng lĩnh vực tàu bay và khai thác tàu bay - Phần 6

PHỤ LỤC 2 ĐIỀU 6.095: TÍN HIỆU ĐƯỢC CARS GHI LẠI¹³⁵

a. CARS sẽ ghi đồng thời trên hai kênh riêng biệt hoặc nhiều hơn, ít nhất là như sau:

1. Thông tin liên lạc bằng giọng nói được truyền và nhận qua sóng liên lạc trên tàu bay cánh bằng.

2. Âm thanh trong buồng lái tàu bay

3. Thông tin liên lạc của những thành viên tổ bay trong buồng lái sử dụng hệ thống liên lạc nội bộ, nếu lắp đặt.

4. Tín hiệu hoặc âm thanh dẫn đường hoặc tiếp cận qua tai nghe hoặc loa;

b. Phân bố âm thanh CARS phải tuân thủ như sau:

1. Giao tiếp bằng giọng nói;

2. Môi trường âm thanh trên khoang khách.

¹³⁵ Phụ lục này được bổ sung theo quy định tại Mục 12 Phụ lục IV sửa đổi, bổ sung một số điều của Phần 6 Bộ Quy chế An toàn hàng không dân dụng lĩnh vực tàu bay và khai thác tàu bay ban hành kèm theo Thông tư số 56/2018/TT-BGTVT ngày 11 tháng 12 năm 2018, có hiệu lực kể từ ngày 30 tháng 01 năm 2019.

Bộ quy chế An toàn hàng không dân dụng lĩnh vực tàu bay và khai thác tàu bay - Phần 6**PHỤ LỤC 1 ĐIỀU 6.096: GHI LẠI GIAO TIẾP GIỮA TỔ BAY VÀ TÀU BAY¹³⁶**

a. Phân loại:

1. AIR hoặc AIRS loại A chụp khu vực buồng lái để cung cấp dữ liệu cho thiết bị ghi chuyến bay thông thường. Để đảm bảo quyền riêng tư của tổ bay, khung hình buồng lái được thiết kế ở vị trí xa nhất để loại trừ đầu và vai của tổ bay khi tổ bay ngồi ở vị trí làm việc bình thường.

2. AIR hoặc AIRS loại B chụp lại thông tin liên kết dữ liệu

3. AIR hoặc AIRS loại C chụp lại các thiết bị và bảng điều khiển.

4. AIR hoặc AIRS loại C có thể được dùng để ghi dữ liệu chuyến bay khi không thể ghi dữ liệu trên FDR hoặc ADRS.

b. Các ứng dụng cần ghi lại:

1. Hoạt động của công tắc, bộ chọn và thông tin hiển thị cho tổ bay từ màn hình điện tử sẽ được ghi lại bằng cảm biến hoặc các phương tiện điện tử khác.

2. Việc ghi lại hoạt động của công tắc và bộ chọn của tổ bay bao gồm:

(i) Bất kỳ công tắc hoặc bộ chọn nào ảnh hưởng đến hoạt động và điều hướng của tàu bay cánh bằng;

(ii) Lựa chọn các hệ thống bình thường và thay thế.

3. Việc ghi lại thông tin hiển thị cho tổ bay từ màn hình điện tử bao gồm:

(i) Hiển thị chuyến bay và điều hướng chính;

(ii) Màn hình giám sát hệ thống tàu bay cánh bằng;

(iii) Hiển thị động cơ;

(iv) Hiển thị mật độ chuyến bay, địa hình và thời tiết;

(v) Hệ thống cảnh báo cho tổ bay;

(vi) Các thiết bị dự phòng;

(vii) Cài đặt EFB ở mức độ thực tế;

4. Nếu sử dụng cảm biến hình ảnh, việc ghi hình ảnh đó không được chụp phần đầu và vai của các thành viên tổ bay khi ngồi ở vị trí hoạt động bình thường.

¹³⁶ Phụ lục này được bổ sung theo quy định tại Mục 13 Phụ lục IV sửa đổi, bổ sung một số điều của Phần 6 Bộ Quy chế An toàn hàng không dân dụng lĩnh vực tàu bay và khai thác tàu bay ban hành kèm theo Thông tư số 56/2018/TT-BGTVT ngày 11 tháng 12 năm 2018, có hiệu lực kể từ ngày 30 tháng 01 năm 2019.

Bộ quy chế An toàn hàng không dân dụng lĩnh vực tàu bay và khai thác tàu bay - Phần 6**PHỤ LỤC 1 ĐIỀU 6.097: ỨNG DỤNG THIẾT BỊ GHI DỮ LIỆU LIÊN KẾT¹³⁷**

TT	Loại hình ứng dụng	Mô tả loại hình ứng dụng	Nội dung ghi dữ liệu
1	Khởi đầu kết nối dữ liệu	Bao gồm các ứng dụng sử dụng để đăng nhập vào hoặc khởi động dịch vụ liên kết dữ liệu. Trong FANS-1/A và ATN, các ứng dụng là thông báo các trang thiết bị ATS (AFN) và quản lý tình huống (CM) tương ứng	C
2	Kiểm soát viên không lưu, liên lạc người lái	- Bao gồm các ứng dụng sử dụng để yêu cầu chuyển đổi, ra huấn lệnh, hướng dẫn và liên lạc giữa thành viên tổ lái và kiểm soát viên không lưu dưới mặt đất. Trong FAN1/A và ATN, các ứng dụng bao gồm ứng dụng CPDLC, ứng dụng để chuyển đổi vùng biển (OCL) và huấn lệnh khởi hành (DCL) cũng như đưa ra liên kết dữ liệu huấn lệnh lặn tàu bay.	C
3	Giám sát theo địa chỉ	- Bao gồm các ứng dụng sự giám sát mà trong đó cơ sở mặt đất thiết lập hợp đồng để chuyển đi dữ liệu giám sát. - Trong FAN-1/A và ATN, các ứng dụng bao gồm hệ thống giám sát phụ thuộc tự động - hợp đồng (ADS-C). Khi tham số dữ liệu được đưa vào điện văn thì phải được ghi lại trừ khi đó là dữ liệu từ cùng 01 nguồn đã được ghi trong FDR.	C

¹³⁷ Phụ lục này được sửa đổi, bổ sung theo quy định tại Mục 14 Phụ lục IV sửa đổi, bổ sung một số điều của Phần 6 Bộ Quy chế An toàn hàng không dân dụng lĩnh vực tàu bay và khai thác tàu bay ban hành kèm theo Thông tư số 56/2018/TT-BGTVT ngày 11 tháng 12 năm 2018, có hiệu lực kể từ ngày 30 tháng 01 năm 2019.

Bộ quy chế An toàn hàng không dân dụng lĩnh vực tàu bay và khai thác tàu bay - Phần 6

4	Thông tin chuyến bay	Bao gồm các dịch vụ nào sử dụng để chuyển thông tin chuyến bay tới 01 tàu bay cụ thể. Ví dụ, DMETAR, D-ATIS, D-NOTAM và các dịch vụ liên kết dữ liệu dạng chữ khác.	C
5	Phát sóng giám sát tàu bay	Bao gồm hệ thống giám sát cao cấp và sơ cấp, cũng như hệ thống giám sát phụ thuộc tự động phát dữ liệu (ADS-B output). Khi dữ liệu tham số truyền đi bởi tàu bay được đưa vào điện văn thì phải được ghi lại trừ khi dữ liệu đó là dữ liệu từ cùng 01 nguồn đã được ghi trong FDR	M*
6	Dữ liệu kiểm soát khai thác hàng không	Bao gồm áp dụng bất kỳ việc truyền hoặc nhận dữ liệu sử với mục đích dành cho người khai thác tàu bay (Theo định nghĩa AOC của ICAO)	M*

Trong đó:

C: Nội dung ghi hoàn chỉnh

M: Thông tin cho phép tương quan với bất kỳ dữ liệu liên quan được lưu trữ riêng biệt với tàu bay cánh bằng

*: Các ứng dụng được ghi lại chỉ có thể thực hiện được nhờ cấu trúc của hệ thống.

Bộ quy chế An toàn hàng không dân dụng lĩnh vực tàu bay và khai thác tàu bay - Phần 6**PHỤ LỤC 1 ĐIỀU 6.133: THIẾT BỊ CỬA THOÁT HIỂM¹³⁸**

a. Những phương tiện trợ giúp cho các cửa thoát hiểm có độ cao bằng sàn tàu bay phải đáp ứng các quy định trong Giấy chứng nhận loại của tàu bay;

b. Vị trí của từng cửa thoát hiểm hành khách phải:

1. Có thể nhận biết được từ khoảng cách tương đương chiều rộng tàu bay;

2. Được hiển thị bằng tín hiệu có thể nhìn thấy được để hành khách có thể tiếp cận dọc theo lối đi chính của tàu bay;

c. Phải có tín hiệu chỉ báo lối thoát hiểm ở các vị trí:

1. Bên trên lối đi chính gần lối thoát hiểm hành khách trên cánh, hoặc ở độ cao khác nếu tiện ích hơn do độ cao hạn chế của khoang khách;

2. Ngay bên cạnh từng cửa thoát hiểm của khoang hành khách có độ cao bằng sàn tàu bay. Có thể sử dụng 01 tín hiệu chỉ báo cho 02 cửa thoát hiểm nếu chỉ báo đó dễ dàng đọc được từ mọi vị trí;

3. Trong từng buồng hoặc có vách ngăn cản trở tầm nhìn khoang hành khách, tín hiệu khẩn nguy phải được bố trí sao cho tất cả mọi người có thể nhìn thấy rõ ràng tín hiệu đó. Trừ những trường hợp không thể thực hiện, tín hiệu này có thể bố trí ở 01 vị trí thích hợp khác.

d. Từng điểm đánh dấu cửa thoát hiểm hành khách và vị trí tín hiệu hiển thị phải được chế tạo đáp ứng các quy định về đánh dấu cửa thoát hiểm trong Giấy chứng nhận loại của tàu bay và các quy định khác của Cục Hàng không Việt Nam.

e. Không được tiếp tục sử dụng những biển báo thoát hiểm có độ sáng giảm xuống dưới 250 μLa (microlambert).

g. Nguồn chiếu sáng chung trong khoang khách có thể dùng chung cho cả hệ thống chiếu sáng khẩn nguy và hệ thống chiếu sáng chính nếu hệ thống cung cấp cho 02 nguồn này độc lập với nhau.

h. Hệ thống chiếu sáng khẩn nguy phải cung cấp đủ ánh sáng chung trong khoang khách sao cho độ sáng trung bình đo ở cự ly 40 inch ở độ cao tay ghế và ở giữa lối đi chính đo được tối thiểu 0,05 ft-c

i. Đèn khẩn nguy phải đáp ứng:

¹³⁸ Phụ lục này được sửa đổi, bổ sung theo quy định tại Mục 72 Phụ lục V sửa đổi, bổ sung một số điều của Phần 6 Bộ Quy chế an toàn hàng không dân dụng lĩnh vực tàu bay và khai thác tàu bay ban hành kèm theo Thông tư số 03/2016/TT-BGTVT ngày 31 tháng 3 năm 2016, có hiệu lực kể từ ngày 15 tháng 5 năm 2016.

Bộ quy chế An toàn hàng không dân dụng lĩnh vực tàu bay và khai thác tàu bay - Phần 6

1. Được điều khiển bằng tay từ buồng lái cũng như trong khoang hành khách có thể dễ dàng thao tác từ vị trí tiếp viên hàng không;

2. Có thiết bị bảo vệ tránh sự sơ suất trong thao tác bằng tay;

3. Khi mở hoặc bật tại bảng công tắc vẫn phải đảm bảo ánh sáng còn lại hoặc bắt đầu sáng trong khi nguồn điện bình thường của tàu bay bị ngắt;

4. Cung cấp độ chiếu sáng theo quy định tối thiểu 10 phút sau khi tàu bay hạ cánh khẩn cấp;

5. Có bảng điều khiển các vị trí Bật, Tắt và Mở trong buồng lái.

k. Vị trí tay nắm cửa thoát hiểm và hướng dẫn cách mở cửa thoát hiểm bằng tay phải được thể hiện rõ theo quy định trong Giấy chứng nhận loại của tàu bay; trừ khi Cục Hàng không Việt Nam có những quy định khác liên quan đến Điều này.

1. Không được sử dụng tay nắm cửa hoặc nắp đậy tay nắm cửa có độ phản quang chiếu sáng dưới 100 microlambert.

m. Việc sử dụng cửa thoát hiểm đối với tàu bay chở khách phải đáp ứng các quy định sau:

1. Lối đi giữa các cửa hành khách riêng biệt hoặc các cửa thoát hiểm dạng I hoặc dạng II phía trước phải được thông suốt và có chiều rộng tối thiểu 20 inch;

2. Phải có đủ không gian bên cạnh từng cửa thoát hiểm dạng I hoặc dạng II để thành viên tổ bay có thể trợ giúp hành khách di tản mà không làm giảm hoặc che lấp chiều rộng lối thoát hiểm xuống dưới quy định ở điểm 1 khoản này;

3. Phải có đường vào từ lối đi chính đến từng cửa thoát hiểm dạng III và dạng IV. Đường vào từ lối đi giữa các hàng ghế đến các cửa này không được bị cản trở bởi ghế, giường hoặc những vật dụng khác có thể làm giảm hiệu quả thoát hiểm. Ngoài ra, đường vào cũng phải đáp ứng các yêu cầu trong Giấy chứng nhận loại, trừ khi Cục Hàng không Việt Nam có yêu cầu khác với quy định trong Điều này.

4. Trong trường hợp cần thiết để vượt qua lối đi giữa các khoang hành khách đến cửa thoát hiểm từ bất kỳ ghế nào trong khoang khách, hành lang không được bị tắc nghẽn; do đó, các rèm che có thể được sử dụng để cho phép khoảng trống hành lang rộng hơn;

5. Không được lắp đặt bất kỳ cửa nào ở vách ngăn giữa các khoang khách;

6. Trong trường hợp hành khách cần phải vượt qua cửa giữa các khoang hành khách đến cửa thoát hiểm, cửa đó phải có phương tiện để chốt ở vị trí mở và giữ ở vị trí mở trong suốt quá trình cất cánh và hạ cánh. Phương tiện chốt mở cửa phải

Bộ quy chế An toàn hàng không dân dụng lĩnh vực tàu bay và khai thác tàu bay - Phần 6

chịu được các tải tác động khi cửa chịu lực quán tính từ kết cấu khung cửa theo quy định về các tiêu chuẩn đủ điều kiện bay trong Giấy chứng nhận loại do Cục Hàng không Việt Nam cấp cho loại hình vận chuyển đó.

n. Cửa thoát hiểm và phương tiện để mở từ bên ngoài phải được đánh dấu bên ngoài tàu bay bằng kẻ viền màu kích thước 2 inch trên thân tàu bay bao quanh cửa;

o. Điểm đánh dấu cửa thoát hiểm, bao gồm cả viền kẻ, phải được nhìn rõ ràng từ bên ngoài thân tàu bay bằng màu sơn tương phản và phải đáp ứng các điều kiện sau:

p¹³⁹. Nếu hệ số phản xạ màu thẫm nhỏ hơn hoặc bằng 15%, hệ số phản xạ màu sáng phải lớn hơn hoặc bằng 45%;

1. Nếu hệ số phản xạ màu tối lớn hơn 15%, phải đảm bảo hệ số phản xạ màu sáng lớn hơn cách biệt tối thiểu 30%;

2. Trường hợp các cửa thoát hiểm không nằm trên phần thân tàu bay phải có các dụng cụ mở từ bên ngoài và được đánh dấu mờ bằng màu đỏ, nếu màu đỏ không nhìn rõ so với màu nền, thì sử dụng màu vàng sáng; khi những dụng cụ mở cửa chỉ được đặt ở 01 bên thân tàu bay thì điểm đánh dấu phải ở bên kia thân tàu bay;

q. Máy bay chở khách phải được trang bị đèn chiếu sáng bên ngoài theo quy định trong Giấy chứng nhận loại của máy bay trừ khi Cục Hàng không Việt Nam có yêu cầu khác với quy định trong Điều này.

u. Máy bay chở khách phải được trang bị máng trượt thoát hiểm theo quy định trong Giấy chứng nhận loại của máy bay trừ khi Cục Hàng không Việt Nam có yêu cầu khác với quy định trong Điều này.

v. Các cửa hoặc cửa thoát hiểm có độ cao bằng sàn tàu bay ở bên thân tàu bay (không kể các cửa hàng hóa và hành lý không thông với khoang hành khách) phải đáp ứng chiều cao lớn hơn hoặc bằng 44 inch, chiều rộng lớn hơn hoặc bằng 20 inch, nhưng không quá 46 inch. Các cửa thoát hiểm ở bụng và đuôi tàu bay phải đáp ứng các yêu cầu về cửa thoát hiểm có độ cao bằng sàn tàu bay quy định trong Điều này.

x. Cửa thoát hiểm khoang khách, ngoài số lượng tối thiểu theo yêu cầu phải đáp ứng các quy định của Phụ lục này và trong trạng thái sẵn sàng được sử dụng.

¹³⁹ Khoản này được bổ sung theo quy định tại Mục 16 Phụ lục V sửa đổi, bổ sung một số điều của Phần 6 Bộ Quy chế an toàn hàng không dân dụng lĩnh vực tàu bay và khai thác tàu bay ban hành kèm theo Thông tư số 21/2017/TT-BGTVT ngày 30 tháng 6 năm 2017, có hiệu lực kể từ ngày 01 tháng 9 năm 2017.

Bộ quy chế An toàn hàng không dân dụng lĩnh vực tàu bay và khai thác tàu bay - Phần 6

y. Trên tàu bay chở khách thân lớn lắp động cơ tuốc-bin phản lực, cửa bụng và cửa đuôi phải đáp ứng:

1. Thiết kế và chế tạo sao cho không thể mở được trong khi bay;
2. Được đánh dấu sao cho có thể nhìn rõ từ khoảng cách 30 inch và được lắp đặt ở vị trí dễ thấy và gần chỗ để dụng cụ mở, ghi rõ là cửa thoát hiểm được thiết kế và chế tạo để không thể mở được trong khi bay.

PHỤ LỤC 1 ĐIỀU 6.155: TÚI Y TẾ DỰ PHÒNG (UPK) ĐỐI VỚI VẬN TẢI HÀNG KHÔNG THƯƠNG MẠI¹⁴⁰

Số lượng vật dụng tối thiểu chứa trong UPK được quy định như sau:

1. Bột khô thấm hút chất lỏng;
2. Hóa chất diệt khuẩn, khử trùng, làm sạch bề mặt;
3. Gạc y tế;
4. Khẩu trang bảo vệ;
5. Kính bảo vệ;
6. Găng tay y tế;
7. Tạp dề bảo vệ (hoặc Bộ quần áo bảo vệ);
8. Khăn thấm hút cỡ lớn;
9. Xăng hót rác và cái gạt rác;
10. Túi chứa rác thải sinh học nguy hiểm;
11. Danh mục vật phẩm y tế và Tài liệu hướng dẫn sử dụng.

PHỤ LỤC 1 ĐIỀU 6.167: CUNG CẤP Ô-XY CHO MÁY BAY BUỒNG HỔ

(a) Các thành viên tổ bay:

(1) Từng thành viên tổ bay trong khi làm nhiệm vụ phải được cung cấp lượng ô-xy theo bảng dưới đây;

(2) Với mục đích cung cấp ô-xy, tất cả những người đang ngồi ở vị trí các thành viên tổ lái mà được cung cấp ô-xy từ nguồn dự phòng cho tổ lái phải được xem như là các thành viên tổ lái đang làm nhiệm vụ.

¹⁴⁰ Phụ lục Điều này được bổ sung theo quy định tại Mục 17 Phụ lục V sửa đổi, bổ sung một số điều của Phần 6 Bộ Quy chế an toàn hàng không dân dụng lĩnh vực tàu bay và khai thác tàu bay ban hành kèm theo Thông tư số 21/2017/TT-BGTVT ngày 30 tháng 6 năm 2017, có hiệu lực kể từ ngày 01 tháng 9 năm 2017.

Bộ quy chế An toàn hàng không dân dụng lĩnh vực tàu bay và khai thác tàu bay - Phần 6

(b) Các tiếp viên hàng không, tiếp viên hàng không bổ sung và hành khách phải được cung cấp lượng ô-xy theo bảng sau:

Ghi chú: Tất cả các tiếp viên hàng không bổ sung, thành viên tổ bay bổ sung được coi như hành khách trong việc cung cấp ô-xy.

CUNG CẤP CHO	THỜI GIAN VÀ ĐỘ CAO ÁP SUẤT
1. Tất cả mọi người làm nhiệm vụ trong buồng lái	Tổng thời gian bay tại độ cao khí áp trên 3000m (10000ft)
2. Tất cả tiếp viên	Tổng thời gian bay tại độ cao khí áp trên 3900m (13000ft) và cho bất kỳ giai đoạn bay nào vượt quá 30 phút ở độ cao khí áp trên 3000m nhưng không vượt quá 3900m
3. 100% hành khách	Tổng thời gian bay tại độ cao khí áp trên 3900m (13000ft)
4. 10% hành khách	Tổng thời gian bay sau 30 phút tại độ cao khí áp trên 3000m nhưng không vượt quá 3900m

PHỤ LỤC 2 ĐIỀU 6.167: CUNG CẤP Ô-XY CHO MÁY BAY BUỒNG KÍN

(a) Lượng ô-xy bổ sung được yêu cầu phải được xác định trên cơ sở áp suất trong khoang khách, thời gian bay và có tính đến trường hợp hở buồng kín xảy ra trong khi bay thì áp suất tàu bay vẫn có khả năng cung cấp ô-xy và sau đó tàu bay có thể giảm tốc độ theo phương thức khẩn cấp như quy định trong tài liệu hướng dẫn bay (AFM) tới độ cao an toàn tuyệt đối với tuyến đường bay cho phép tiếp tục chuyển bay và hạ cánh an toàn.

(b) ¹⁴¹Khi lỗi hở buồng kín, áp suất trong khoang khách được xem như áp suất máy bay buồng hở, trừ khi chứng minh được với Cục Hàng không Việt Nam rằng khoang khách hoặc hệ thống tăng áp hỏng cũng không làm hở khoang khách như máy bay buồng hở. Trong trường hợp này, áp suất trong khoang khách có thể sử dụng làm cơ sở cho việc xác định lượng ô-xy cung cấp.

(c) Các thành viên tổ lái:

¹⁴¹ Khoản này được sửa đổi, bổ sung theo quy định tại khoản a Mục 73 Phụ lục V sửa đổi, bổ sung một số điều của Phần 6 Bộ Quy chế an toàn hàng không dân dụng lĩnh vực tàu bay và khai thác tàu bay ban hành kèm theo Thông tư số 03/2016/TT-BGTVT ngày 31 tháng 3 năm 2016, có hiệu lực kể từ ngày 15 tháng 5 năm 2016.

Bộ quy chế An toàn hàng không dân dụng lĩnh vực tàu bay và khai thác tàu bay - Phần 6

(1) Mỗi thành viên tổ lái trong khi làm nhiệm vụ trong buồng lái phải được cung cấp lượng ô-xy bổ sung phù hợp theo bảng dưới đây;

(2) Với mục đích cung cấp ô-xy, tất cả những người đang ngồi ở vị trí các thành viên tổ lái mà được cung cấp ô-xy từ nguồn dự phòng cho tổ lái phải được xem như là các thành viên tổ lái đang làm nhiệm vụ;

(3) Với mục đích cung cấp ô-xy, những người ngồi ở vị trí các thành viên tổ lái mà không được cung cấp ô-xy từ nguồn ô-xy của tổ lái thì được xem như hành khách.

(d) Tiếp viên hàng không, tiếp viên hàng không bổ sung và hành khách:

(1) Các tiếp viên hàng không và hành khách phải được cung cấp một lượng ô-xy bổ sung phù hợp theo bảng dưới đây;

(2) Tất cả các tiếp viên hàng không bổ sung so với số lượng tối thiểu theo quy định và các thành viên tổ bay bổ sung được coi như hành khách trong việc cung cấp ô-xy¹⁴².

(e) Các yêu cầu về cung cấp ô-xy (được quy định trong bảng sau) cho các tàu bay không được phép bay ở độ cao trên 7600m (25000ft) có thể được giảm xuống:

(1) Toàn bộ thời gian bay giữa độ cao 3050m (10000ft) đến 3950m (14000ft) đối với tất cả các tiếp viên hàng không;

(2) Tối thiểu 10% số lượng hành khách, nếu bất kỳ thời điểm nào tàu bay có thể hạ độ cao một cách an toàn trong vòng 4 phút tới độ cao 3950m (14000ft)

CUNG CẤP CHO	THỜI GIAN VÀ ĐỘ CAO ÁP SUẤT
1. Tất cả mọi người làm nhiệm vụ trong buồng lái	Tổng thời gian bay tại độ cao khí áp trên 3900m (14000ft) và tổng thời gian bay tại độ cao khí áp trên 3000m (10000ft) và không vượt quá 3900m (13000ft) sau 30 phút đầu tiên ở các độ cao đó nhưng không ít hơn: (i) 30 phút đối với tàu bay được phép bay ở độ cao không lớn hơn 7500m (25000ft) (Chú ý 2); (ii) 2 giờ bay đối với các tàu bay được phép bay ở độ cao lớn hơn 7500m (25000ft) (Chú ý 3)

¹⁴² Điểm này sửa đổi, bổ sung theo quy định tại khoản b Mục 73 Phụ lục V sửa đổi, bổ sung một số điều của Phần 6 Bộ Quy chế an toàn hàng không dân dụng lĩnh vực tàu bay và khai thác tàu bay ban hành kèm theo Thông tư số 03/2016/TT-BGTVT ngày 31 tháng 3 năm 2016, có hiệu lực kể từ ngày 15 tháng 5 năm 2016.

Bộ quy chế An toàn hàng không dân dụng lĩnh vực tàu bay và khai thác tàu bay - Phần 6

2. Tất cả tiếp viên	Tổng thời gian bay tại độ cao khí áp trên 3900m (14000ft) và cho bất kỳ giai đoạn bay nào vượt quá 30 phút (Chú ý 2), và tổng thời gian bay khi ở độ cao từ 3000m (10000ft) đến 3900m (13000ft) sau 30 phút bay đầu tiên ở độ cao đó.
3. 100% hành khách	10 phút hoặc tổng thời gian bay tại độ cao khí áp trên 4200m (15000ft) chọn giá trị nào lớn hơn (Ghi chú 4)
4. 30% hành khách	Tổng thời gian bay tại độ cao khí áp trên 3950m (14000ft) nhưng không vượt quá 4200m (15000ft)
5. 10% hành khách	Tổng thời gian bay tại độ cao khí áp trên 3000m (10000ft) nhưng không vượt quá 4200m (15000ft) sau 30 phút bay đầu tiên ở độ cao đó.

Ghi chú 1: Việc cung cấp ô-xy phải tính đến áp suất trong khoang hành khách và quỹ đạo giảm độ cao đối với từng đường bay;

Ghi chú 2: Việc cung cấp tối thiểu phải đảm bảo lượng ô-xy cần thiết cho việc giảm độ cao với tốc độ giảm cố định từ độ cao được phép tối đa tới 3000m (10000ft) trong vòng 10 phút và tiếp tục bay ở độ cao đó trong vòng 20 phút;

Ghi chú 3: (được bãi bỏ)¹⁴³

Ghi chú 4: Việc cung cấp tối thiểu phải đảm bảo lượng ô-xy cần thiết cho việc giảm độ cao với tốc độ giảm cố định từ độ cao được phép tối đa tới 4500m (15000ft).

¹⁴³ Ghi chú này được bãi bỏ theo quy định tại Mục 73 Phụ lục V sửa đổi, bổ sung một số điều của Phần 6 Bộ Quy chế an toàn hàng không dân dụng lĩnh vực tàu bay và khai thác tàu bay ban hành kèm theo Thông tư số 03/2016/TT-BGTVT ngày 31 tháng 3 năm 2016, có hiệu lực kể từ ngày 15 tháng 5 năm 2016.

Bộ quy chế An toàn hàng không dân dụng lĩnh vực tàu bay và khai thác tàu bay - Phần 6**PHỤ LỤC 1 ĐIỀU 6.180 VỊ TRÍ CỦA TÀU BAY KHI GẶP NẠN¹⁴⁴**

1. Phạm vi áp dụng: vị trí của tàu bay gặp nạn được tính trong bán kính 6 NM từ địa điểm tai nạn.

2. Hoạt động của thiết bị kích hoạt

a. Tàu bay gặp nạn sẽ tự động kích hoạt việc truyền tín hiệu khẩn nguy, từ đó người khai thác có thể xác định vị trí tàu bay và thông tin vị trí sẽ kèm theo thời gian. Quá trình kích hoạt này có thể thực hiện bằng tay. Hệ thống được sử dụng để truyền thông tin vị trí tự động phải có khả năng truyền được thông tin đó trong trường hợp mất điện tàu bay, ít nhất là trong thời gian dự kiến của chuyến bay.

b. Một tàu bay được coi là ở tình trạng gặp nạn nếu trạng thái của tàu bay không được khắc phục có thể dẫn đến tai nạn. Quá trình truyền thông tin vị trí phải được tự động kích hoạt khi tàu bay ở trong tình trạng gặp nạn. Điều này sẽ tăng khả năng xác định vị trí tai nạn trong bán kính 6 NM. Người khai thác phải được cảnh báo khi tàu bay ở trong tình trạng gặp nạn với tỷ lệ cảnh báo giả ở mức thấp có thể chấp nhận được. Trong trường hợp hệ thống truyền tín hiệu được kích hoạt, việc truyền thông tin vị trí ban đầu sẽ bắt đầu ngay lập tức hoặc không muộn hơn năm giây sau khi kích hoạt.

c. Tàu bay có thể trải qua các trạng thái, tình trạng như độ cao bất thường, tốc độ bất thường và chạm với địa hình và mất hoàn toàn lực đẩy trên tất cả các động cơ và cảnh báo va chạm gần mặt đất.

d. Cảnh báo có thể được kích hoạt bằng cách sử dụng các tiêu chí có thể thay đổi theo vị trí tàu bay và giai đoạn bay. Hướng dẫn về các tiêu chí phát hiện và kích hoạt trong khi bay được quy định tại tiêu chuẩn EUROCAE ED-237 của Châu Âu, thông số kỹ thuật hoạt động hệ thống hàng không tối thiểu (MASPS) để xác định tình trạng khẩn nguy của tàu bay và kích hoạt truyền thông tin chuyến bay.

đ. Khi đã kích hoạt truyền thông tin vị trí tự động, chỉ có thể hủy kích hoạt bằng cách sử dụng cùng cơ chế kích hoạt.

e. Độ chính xác của thông tin vị trí tối thiểu phải đáp ứng các yêu cầu về độ chính xác của vị trí được thiết lập cho ELT.

¹⁴⁴ Phụ lục này được sửa đổi, bổ sung theo quy định tại Mục 17 Phụ lục 6 sửa đổi, bổ sung một số điều của Phần 6 Bộ Quy chế An toàn hàng không dân dụng lĩnh vực tàu bay và khai thác tàu bay ban hành kèm theo Thông tư số 42/2020/TT-BGTVT ngày 31 tháng 12 năm 2020, có hiệu lực kể từ ngày 15 tháng 3 năm 2021.

Bộ quy chế An toàn hàng không dân dụng lĩnh vực tàu bay và khai thác tàu bay - Phần 7

Phần 7**GIẤY PHÉP NHÂN VIÊN HÀNG KHÔNG****CHƯƠNG A: QUY ĐỊNH CHUNG****7.001 PHẠM VI ĐIỀU CHỈNH VÀ ĐỐI TƯỢNG ÁP DỤNG¹**

a. Phần này áp dụng đối với:

1. Việc cấp giấy phép, năng định, phép bổ sung cho nhân viên hàng không trong lĩnh vực khai thác, bảo dưỡng, sửa chữa tàu bay.

2. Các điều kiện để được cấp giấy phép, năng định, phép bổ sung cho nhân viên hàng không trong lĩnh vực khai thác, bảo dưỡng, sửa chữa tàu bay nếu cần thiết.

3. Các hạn chế cấp giấy phép, năng định và phép bổ sung.

b. Phần này áp dụng đối với tất cả các cá nhân đề nghị Cục Hàng không Việt Nam cấp giấy phép theo quy định của Bộ quy chế an toàn hàng không và các tổ chức, cá nhân cung cấp dịch vụ huấn luyện theo quy định.

7.003 ĐỊNH NGHĨA

(a) Phần này sử dụng các định nghĩa sau đây:

Ghi chú: Các khái niệm khác liên quan đến hàng không được giải thích tại Phần 1 của Bộ quy chế an toàn hàng không này.

(1) **Chủng loại tàu bay:** Sự phân loại tàu bay theo các đặc điểm cơ bản cụ thể: máy bay, trực thăng, tàu lượn, nhẹ hơn không khí, và nâng bằng lực (thiết bị dùng lực nâng);

(2) **Tàu bay được phê chuẩn cho khai thác một người lái:** Loại tàu bay được quốc gia đăng ký xác định trong quá trình cấp Giấy chứng nhận có thể khai thác an toàn với tổ lái tối thiểu một thành viên;

(3) **Tàu bay khai thác phải có lái phụ:** Loại tàu bay khi khai thác phải có lái phụ được quy định trong tài liệu hướng dẫn bay hoặc trong tài liệu khai thác tàu bay;

(4) **Loại tàu bay:** Là tất cả tàu bay có cùng đặc điểm thiết kế bao gồm cả các cải tiến ngoại trừ những cải tiến dẫn đến thay đổi về điều khiển cơ động tàu bay hoặc đặc tính bay;

¹ Điều này được sửa đổi, bổ sung theo quy định tại Mục 1 Phụ lục VI sửa đổi, bổ sung một số điều của Phần 7 Bộ Quy chế an toàn hàng không dân dụng lĩnh vực tàu bay và khai thác tàu bay ban hành kèm theo Thông tư số 03/2016/TT-BGTVT ngày 31 tháng 3 năm 2016, có hiệu lực kể từ ngày 15 tháng 5 năm 2016.

Bộ quy chế An toàn hàng không dân dụng lĩnh vực tàu bay và khai thác tàu bay - Phần 7

(5) **Kỹ năng người lái tàu bay:** Việc áp dụng nhất quán các kiến thức, kỹ năng và thái độ ứng xử nhằm hoàn thành các mục tiêu của chuyến bay;

(6) **Huấn luyện được phê chuẩn:** Việc huấn luyện được thực hiện theo chương trình do nhà chức trách hàng không phê chuẩn và giám sát;

(7) **Lái phụ:** Là người lái được cấp giấy phép thực hiện tất cả công việc điều khiển tàu bay ngoại trừ việc chỉ huy tàu bay trừ trường hợp bay huấn luyện;

(8) **Máy bay phức hợp:** Là máy bay có còng, cánh tà có thể thu thả được (trừ loại thủy phi cơ) và các cánh quạt có thể điều khiển được biến cự;

(9) **Năng lực:** Sự tổng hợp các kỹ năng, kiến thức và thái độ cần thiết để thực hiện nhiệm vụ theo tiêu chuẩn áp dụng;

(10) **Năng lực hành vi:** Là hành vi thực hiện một nhiệm vụ trọn vẹn từ khi bắt đầu cho tới khi kết thúc với các giới hạn đã được xác định và kết quả rõ ràng;

(11) **Đơn vị năng lực:** hàm số riêng biệt bao gồm một tập hợp năng lực hành vi;

(12) **Phương pháp chuyển đổi kinh nghiệm tích lũy:** sự công nhận các biện pháp thay thế hoặc công nhận trình độ đã có;

(13) **Bay đường dài:** là chuyến bay từ điểm đi tới điểm đến theo kế hoạch bay lập trước sử dụng phương thức dẫn đường tiêu chuẩn;

(14) **Lỗi:** Là hành động hoặc không hành động của tổ lái dẫn đến sự sai lệch so với các dự định hoặc mong muốn của tổ chức hoặc tổ lái;

(15) **Quản lý lỗi:** Là quá trình phát hiện và xử lý lỗi với các biện pháp được tính đến để giảm hoặc hạn chế các hậu quả của lỗi, sự phát sinh lỗi khác hoặc việc dẫn đến trạng thái không mong muốn của tàu bay;

(16) **Rà soát kỹ năng bay:** Là công việc do giáo viên bay thực hiện nhằm rà soát kiến thức và kỹ năng bay trong môi trường huấn luyện phù hợp với giấy phép lái tàu bay và năng định của giấy phép đó;

(17) **Thiết bị huấn luyện giả định:** Là một trong 3 loại thiết bị sau đây mô phỏng các điều kiện của chuyến bay trên mặt đất:

(i) **Buồng lái giả định:** là thiết bị cung cấp các mô tả chính xác về buồng lái của một loại máy bay cụ thể đối với hệ thống cơ khí, điện, điện tử, hệ thống điều khiển tàu bay, môi trường làm việc bình thường của thành viên tổ lái, tính năng và đặc điểm chuyến bay của loại tàu bay được mô phỏng như thực tế;

(ii) **Thiết bị huấn luyện phương thức bay:** là thiết bị cung cấp môi trường thật về buồng lái và mô phỏng các hiệu ứng của các đồng hồ các tính năng điều khiển

Bộ quy chế An toàn hàng không dân dụng lĩnh vực tàu bay và khai thác tàu bay - Phần 7

đơn giản đối với hệ thống cơ khí, điện, điện tử, hệ thống tàu bay, tính năng và đặc điểm chuyến bay của hạng tàu bay;

(iii) Thiết bị huấn luyện bay bằng thiết bị: là thiết bị huấn luyện được trang bị các thiết bị và mô phỏng môi trường trong buồng lái của một tàu bay trong điều kiện chuyến bay bằng thiết bị.

(18) **Buồng lái mô phỏng:** là thiết bị mô phỏng chính xác buồng lái thực tế của một loại tàu bay cụ thể với các thiết bị cơ khí, điện, điện tử, vv; các chức năng kiểm soát các hệ thống tàu bay, môi trường bình thường của các thành viên tổ lái, và các đặc điểm vận hành và bay của loại tàu bay đó được mô phỏng một cách thực tế;

(19) **Máy bay tính năng cao:** Là máy bay được lắp động cơ trên 200 sức ngựa (hp);

(20) **Tiêu chí đánh giá kết quả hoàn thành công việc:** Là đánh giá ngắn gọn về kết quả cần thiết của năng lực hành vi và mô tả tiêu chí sử dụng để kết luận mức độ hoàn thành công việc theo yêu cầu;

(21) **Lái tàu bay:** Là thao tác trên hệ thống điều khiển tàu bay trong thời gian bay;

(22) **Người chỉ huy tàu bay trong quá trình huấn luyện:** Là học viên Người chỉ huy tàu bay đang thực hiện chức năng, nhiệm vụ của người chỉ huy tàu bay dưới sự giám sát của người chỉ huy tàu bay theo các phương pháp giám sát được Nhà chức trách hàng không chấp thuận;

(23) **Năng định:** Là sự cho phép được ghi vào giấy phép hoặc kết hợp với giấy phép và theo đó xác lập điều kiện, quyền hạn và các giới hạn đặc biệt của giấy phép đó;

(24) **Công nhận hiệu lực:** Là hành động của một quốc gia thành viên ICAO chấp nhận hiệu lực giấy phép được quốc gia thành viên khác cấp như là một biện pháp thay thế cho việc cấp giấy phép tương đương của mình;

(25) **Mối đe dọa:** Sự kiện hoặc lỗi xảy ra vượt quá khả năng kiểm soát của tổ lái, làm gia tăng tính phức tạp trong khai thác tàu bay và cần phải được xử lý nhằm duy trì giới hạn an toàn;

(26) **Quản lý mối đe dọa:** Quá trình phát hiện và ứng phó với mối đe dọa bằng các biện pháp cần thiết nhằm giảm thiểu các hậu quả và trạng thái không mong muốn xảy ra đối với tàu bay.

Bộ quy chế An toàn hàng không dân dụng lĩnh vực tàu bay và khai thác tàu bay - Phần 7**7.005 CHỮ VIẾT TẮT**

- (1) AMO - Tổ chức bảo dưỡng tàu bay được phê chuẩn;
- (2) AMT - Nhân viên kỹ thuật bảo dưỡng tàu bay;
- (3) ARS - Nhân viên sửa chữa hàng không chuyên ngành;
- (4) ATO - Tổ chức huấn luyện hàng không;
- (5) IA - Nhân viên kiểm tra bảo dưỡng;
- (6) IFR - Quy tắc bay bằng thiết bị;
- (7) ICAO - Tổ chức hàng không dân dụng quốc tế;
- (8) PIC - Người chỉ huy tàu bay;
- (9) F/O - Lái phụ;
- (10) VFR - Quy tắc bay bằng mắt.

CHƯƠNG B: GIẤY PHÉP, NĂNG ĐỊNH VÀ CÁC LOẠI PHÉP BỔ SUNG**7.010 PHẠM VI ÁP DỤNG**

(a) Chương này quy định các loại giấy phép, năng định, phép bổ sung do Cục HKVN cấp cho nhân viên hàng không; quy định các yêu cầu kiểm tra, thừa nhận hiệu lực giấy phép, năng định, phép bổ sung.

7.013 QUY ĐỊNH CHUNG

(a) Không ai được cấp giấy phép, năng định trừ khi đáp ứng các yêu cầu của phần này hoặc các phần khác có liên quan đến tuổi, kiến thức hàng không, kinh nghiệm, huấn luyện bay, kỹ năng và điều kiện về sức khỏe theo quy định đối với các giấy phép và năng định đó.

(b) Không ai được cấp giấy phép, năng định trừ khi chứng tỏ khả năng của mình đáp ứng được các yêu cầu về kiến thức và kỹ năng áp dụng cho giấy phép và năng định đó.

(c) Không ai được cấp năng định chủng loại tàu bay, hạng và loại tàu bay ghi trong giấy phép người lái trừ khi những năng định đó phản ánh phù hợp với chủng loại tàu bay, hạng và loại tàu bay được sử dụng để chứng tỏ kỹ năng và kiến thức để cấp giấy phép, năng định.

(d) ²Chỉ được thực hiện nhiệm vụ trong lĩnh vực hàng không yêu cầu có giấy phép theo quy định của Luật Hàng không dân dụng Việt Nam khi giấy phép được

² Khoản này được bổ sung theo quy định tại Mục 2 Phụ lục VI sửa đổi, bổ sung một số điều của Phần 7 Bộ Quy chế an toàn hàng không dân dụng lĩnh vực tàu bay và khai thác tàu bay ban hành kèm theo Thông tư số 03/2016/TT-BGTVT ngày 31 tháng 3 năm 2016, có hiệu lực kể từ ngày 15 tháng 5 năm 2016.

Bộ quy chế An toàn hàng không dân dụng lĩnh vực tàu bay và khai thác tàu bay - Phần 7

cấp theo quy định cụ thể tại Phần 7 hoặc theo tiêu chuẩn của Phụ ước 1 Công ước hàng không dân dụng của ICAO.

(đ) ³Tổ chức, cá nhân được Cục Hàng không Việt Nam cấp giấy phép chỉ được thực hiện nhiệm vụ trong phạm vi nội dung được cấp trong giấy phép.

7.015 CÁC LOẠI GIẤY PHÉP

(a) Cục HKVN cấp các loại giấy phép sau đây theo quy định của Phần này:

- (1) Học viên bay;
- (2) Người lái tàu bay tư nhân;
- (3) Người lái tàu bay thương mại;
- (4) Người lái tàu bay - tổ lái nhiều thành viên;
- (5) Người lái tàu bay vận tải hàng không;
- (6) Giáo viên bay;
- (7) Giáo viên mặt đất;
- (8) Cơ giới trên không;
- (9) Dẫn đường trên không;
- (10) Nhân viên kỹ thuật bảo dưỡng tàu bay;
- (11) Nhân viên sửa chữa hàng không chuyên ngành;
- (12) Nhân viên điều độ khai thác bay.

Ghi chú: Quyền hạn của từng loại giấy phép quy định trong Điều 7.017

7.017 QUYỀN HẠN CỦA CÁC GIẤY PHÉP⁴

a. Tổ chức, cá nhân được Cục Hàng không Việt Nam cấp giấy phép phải tuân thủ các quy định tại Phụ lục 1 Điều 7.016 của Phần này.

b. Cục Hàng không Việt Nam xác định quyền hạn của giấy phép và hiệu lực của các năng định được cấp bởi các quốc gia khác.

³ Khoản này được bổ sung theo quy định tại Mục 2 Phụ lục VI sửa đổi, bổ sung một số điều của Phần 7 Bộ Quy chế an toàn hàng không dân dụng lĩnh vực tàu bay và khai thác tàu bay ban hành kèm theo Thông tư số 03/2016/TT-BGTVT ngày 31 tháng 3 năm 2016, có hiệu lực kể từ ngày 15 tháng 5 năm 2016.

⁴ Điều này được sửa đổi, bổ sung theo quy định tại Mục 3 Phụ lục VI sửa đổi, bổ sung một số điều của Phần 7 Bộ Quy chế an toàn hàng không dân dụng lĩnh vực tàu bay và khai thác tàu bay ban hành kèm theo Thông tư số 03/2016/TT-BGTVT ngày 31 tháng 3 năm 2016, có hiệu lực kể từ ngày 15 tháng 5 năm 2016.

Bộ quy chế An toàn hàng không dân dụng lĩnh vực tàu bay và khai thác tàu bay - Phần 7**7.020 CẤP NĂNG ĐỊNH CHỦNG LOẠI TÀU BAY CHO THÀNH VIÊN TỔ LÁI⁵**

(a) Cục HKVN cấp cho người lái tàu bay các năng định chủng loại tàu bay sau:

- (1) Máy bay;
- (2) Thiết bị bay tạo lực nâng bằng động cơ;
- (3) Cánh quay;
- (4) Tàu lượn;
- (5) Tàu bay nhẹ hơn không khí.

(b) ⁶Khi người được cấp giấy phép đáp ứng được các quy định để được cấp năng định chủng loại tàu bay bổ sung, Cục Hàng không Việt Nam sẽ xác nhận năng định đó vào giấy phép.

(c) ⁷Nếu đơn đề nghị cấp giấy phép được Cục Hàng không Việt Nam chấp thuận, Cục Hàng không Việt Nam xem xét cấp giấy phép riêng biệt cho mỗi chủng loại tàu bay.

(d) ⁸Bất kỳ năng định chủng loại nào được xác nhận trên giấy phép người lái sẽ chứng tỏ mức quyền hạn của năng định được cấp trên đó:

1. Người có giấy phép lái tàu bay đề nghị cấp các năng định bổ sung phải đáp ứng các quy định của Phần này phù hợp với quyền hạn của năng định đề nghị cấp;

2. Người được cấp giấy phép phải được kiểm tra kiến thức phù hợp với các quyền hạn được xác nhận trên giấy phép;

⁵ Tên Điều này được bổ sung theo quy định tại khoản a Mục 4 Phụ lục VI sửa đổi, bổ sung một số điều của Phần 7 Bộ Quy chế an toàn hàng không dân dụng lĩnh vực tàu bay và khai thác tàu bay ban hành kèm theo Thông tư số 03/2016/TT-BGTVT ngày 31 tháng 3 năm 2016, có hiệu lực kể từ ngày 15 tháng 5 năm 2016.

⁶ Khoản này được bổ sung theo quy định tại khoản b Mục 4 Phụ lục VI sửa đổi, bổ sung một số điều của Phần 7 Bộ Quy chế an toàn hàng không dân dụng lĩnh vực tàu bay và khai thác tàu bay ban hành kèm theo Thông tư số 03/2016/TT-BGTVT ngày 31 tháng 3 năm 2016, có hiệu lực kể từ ngày 15 tháng 5 năm 2016.

⁷ Khoản này được bổ sung theo quy định tại khoản b Mục 4 Phụ lục VI sửa đổi, bổ sung một số điều của Phần 7 Bộ Quy chế an toàn hàng không dân dụng lĩnh vực tàu bay và khai thác tàu bay ban hành kèm theo Thông tư số 03/2016/TT-BGTVT ngày 31 tháng 3 năm 2016, có hiệu lực kể từ ngày 15 tháng 5 năm 2016.

⁸ Khoản này được bổ sung theo quy định tại khoản b Mục 4 Phụ lục VI sửa đổi, bổ sung một số điều của Phần 7 Bộ Quy chế an toàn hàng không dân dụng lĩnh vực tàu bay và khai thác tàu bay ban hành kèm theo Thông tư số 03/2016/TT-BGTVT ngày 31 tháng 3 năm 2016, có hiệu lực kể từ ngày 15 tháng 5 năm 2016.

Bộ quy chế An toàn hàng không dân dụng lĩnh vực tàu bay và khai thác tàu bay - Phần 7

3. Nếu không có năng định mới được cấp ở mức giấy phép đang có thì người có giấy phép có thể lựa chọn để được cấp:

i. Giấy phép riêng cho chủng loại đó;

ii. Sửa đổi giấy phép hiện tại với chủng loại mới được cấp ở mức thấp hơn quyền hạn đã được cấp.

4. Việc không có các ghi chú riêng rẽ đối với mức độ quyền hạn trên giấy phép chứng tỏ năng định chủng loại mới đã có các quyền hạn liên quan đến mức độ của giấy phép.

(e) ⁹Đối với các trường hợp liên quan đến thừa nhận hoặc chuyển đổi giấy phép nước ngoài có năng định chủng loại trên giấy phép sẽ không được đưa vào giấy phép mà đưa vào các năng định riêng biệt.

7.023 CẤP NĂNG ĐỊNH HẠNG TÀU BAY

(a) Cục HKVN cấp năng định hạng máy bay sau:

- (1) Một động cơ;
- (2) Thủy phi cơ - Một động cơ;
- (3) Nhiều động cơ;
- (4) Thủy phi cơ - Nhiều động cơ.

(b) Cục HKVN cấp năng định hạng tàu bay cánh quay sau:

- (1) Trực thăng;
- (2) Tàu bay cánh vẫy (Gyroplane).

(c) Cục HKVN cấp năng định hạng tàu bay nhẹ hơn không khí sau:

- (1) Khí cầu có điều khiển;
- (2) Khí cầu.

7.025 CẤP NĂNG ĐỊNH LOẠI TÀU BAY¹⁰

a. Cục Hàng không Việt Nam cấp năng định loại sau đây để thực hiện quyền của người chỉ huy tàu bay:

⁹ Khoản này được bổ sung theo quy định tại khoản b Mục 4 Phụ lục VI sửa đổi, bổ sung một số điều của Phần 7 Bộ Quy chế an toàn hàng không dân dụng lĩnh vực tàu bay và khai thác tàu bay ban hành kèm theo Thông tư số 03/2016/TT-BGTVT ngày 31 tháng 3 năm 2016, có hiệu lực kể từ ngày 15 tháng 5 năm 2016.

¹⁰ Điều này được sửa đổi, bổ sung theo quy định tại Mục 5 Phụ lục VI sửa đổi, bổ sung một số điều của Phần 7 Bộ Quy chế an toàn hàng không dân dụng lĩnh vực tàu bay và khai thác tàu bay ban hành kèm theo Thông tư số 03/2016/TT-BGTVT ngày 31 tháng 3 năm 2016, có hiệu lực kể từ ngày 15 tháng 5 năm 2016.

Bộ quy chế An toàn hàng không dân dụng lĩnh vực tàu bay và khai thác tàu bay - Phần 7

1. Tàu bay lớn, không phải loại nhẹ hơn không khí;
 2. Máy bay loại nhỏ lắp động cơ tuốc-bin phản lực;
 3. Trực thăng loại nhỏ khai thác yêu cầu người lái có giấy phép lái tàu bay vận tải hàng không;
 4. Tàu bay theo chứng chỉ có ít nhất 02 người lái;
- b. Năng định loại tàu bay nêu tại các điểm 1, 2 và 4 khoản a Điều này cũng được cấp cho lái phụ.
- c. Các giới hạn áp dụng đối với năng định loại được cấp.
- d. Xác nhận đặc biệt đối với các năng định loại tàu bay có thể được cấp cho người có năng định lái chính hoặc lái phụ không quy định ở khoản a của Điều này.

7.027 CẤP NĂNG ĐỊNH KHẢ NĂNG BAY BẰNG THIẾT BỊ

(a) Cục HKVN cấp năng định khả năng bay thiết bị được cấp cho các loại tàu bay sau:

- (1) Bay thiết bị - máy bay;
- (2) Bay thiết bị - trực thăng.
- (3) Bay thiết bị - Thiết bị bay tạo lực nâng bằng động cơ¹¹.

7.030 CẤP NĂNG ĐỊNH GIÁO VIÊN CHỦNG LOẠI VÀ HẠNG TÀU BAY

(a) Cục HKVN cấp năng định giáo viên chủng loại và hạng tàu bay cho các loại tàu bay sau:

- (1) Máy bay một động cơ;
- (2) Máy bay nhiều động cơ;
- (3) Tàu bay cánh quay - trực thăng;
- (4) Thiết bị bay tạo lực nâng bằng động cơ;
- (5) Tàu lượn;
- (6) Bay bằng thiết bị - máy bay;
- (7) Bay bằng thiết bị - trực thăng.

(b) ¹²Ngoài các quy định về năng định ở khoản a Điều này, Cục Hàng không Việt Nam có thể cấp giấy phép giáo viên bay với năng định loại tàu bay cụ thể.

¹¹ Điểm này được bổ sung theo quy định tại Mục 6 Phụ lục VI sửa đổi, bổ sung một số điều của Phần 7 Bộ Quy chế an toàn hàng không dân dụng lĩnh vực tàu bay và khai thác tàu bay ban hành kèm theo Thông tư số 03/2016/TT-BGTVT ngày 31 tháng 3 năm 2016, có hiệu lực kể từ ngày 15 tháng 5 năm 2016.

¹² Khoản này được bổ sung theo quy định tại Mục 7 Phụ lục VI sửa đổi, bổ sung một số điều của Phần 7 Bộ Quy chế an toàn hàng không dân dụng lĩnh vực tàu bay và khai thác tàu bay ban hành kèm theo Thông tư số 03/2016/TT-BGTVT ngày 31 tháng 3 năm 2016, có hiệu lực kể từ ngày 15 tháng 5 năm 2016.

Bộ quy chế An toàn hàng không dân dụng lĩnh vực tàu bay và khai thác tàu bay - Phần 7**7.033 CẤP NĂNG ĐỊNH HẠNG TÀU BAY CHO CƠ GIỚI TRÊN KHÔNG**

(a) Cục HKVN cấp năng định sau cho cơ giới trên không:

- (1) Động cơ pit-tông;
- (2) Động cơ tuốc-bin cánh quạt;
- (3) Động cơ tuốc-bin phản lực.

(b) ¹³Ngoài các quy định về năng định ở khoản a Điều này, Cục Hàng không Việt Nam có thể cấp giấy phép cơ giới trên không với năng định loại cụ thể đối với từng loại tàu bay mà người đề nghị sử dụng để thực hiện kiểm tra kỹ năng theo quy định.

7.035 CẤP NĂNG ĐỊNH GIÁO VIÊN MẶT ĐẤT (LÝ THUYẾT)

(a) Cục HKVN cấp năng định sau cho giáo viên mặt đất (lý thuyết):

- (1) Cơ bản;
- (2) Nâng cao;
- (3) Huấn luyện bay bằng thiết bị;
- (4) Huấn luyện trên buồng lái mô phỏng¹⁴;

(5) Bất kỳ năng định đặc biệt nào khác mà Cục Hàng không Việt Nam thấy cần thiết¹⁵.

7.037 CẤP NĂNG ĐỊNH HẠNG TÀU BAY CHO NHÂN VIÊN KỸ THUẬT BẢO DƯỠNG TÀU BAY

(a) Cục HKVN cấp năng định hạng tàu bay sau cho nhân viên kỹ thuật bảo dưỡng tàu bay:

- (1) Tàu bay;
- (2) Động cơ.

¹³ Khoản này được bổ sung theo quy định tại Mục 8 Phụ lục VI sửa đổi, bổ sung một số điều của Phần 7 Bộ Quy chế an toàn hàng không dân dụng lĩnh vực tàu bay và khai thác tàu bay ban hành kèm theo Thông tư số 03/2016/TT-BGTVT ngày 31 tháng 3 năm 2016, có hiệu lực kể từ ngày 15 tháng 5 năm 2016.

¹⁴ Điểm này được bổ sung theo quy định tại Mục 9 Phụ lục VI sửa đổi, bổ sung một số điều của Phần 7 Bộ Quy chế an toàn hàng không dân dụng lĩnh vực tàu bay và khai thác tàu bay ban hành kèm theo Thông tư số 03/2016/TT-BGTVT ngày 31 tháng 3 năm 2016, có hiệu lực kể từ ngày 15 tháng 5 năm 2016.

¹⁵ Điểm này được bổ sung theo quy định tại Mục 9 Phụ lục VI sửa đổi, bổ sung một số điều của Phần 7 Bộ Quy chế an toàn hàng không dân dụng lĩnh vực tàu bay và khai thác tàu bay ban hành kèm theo Thông tư số 03/2016/TT-BGTVT ngày 31 tháng 3 năm 2016, có hiệu lực kể từ ngày 15 tháng 5 năm 2016.

Bộ quy chế An toàn hàng không dân dụng lĩnh vực tàu bay và khai thác tàu bay - Phần 7**7.040 CẤP NĂNG ĐỊNH LOẠI TÀU BAY CHO NHÂN VIÊN KỸ THUẬT BẢO DƯỠNG TÀU BAY¹⁶**

a. Cục Hàng không Việt Nam cấp năng định loại tàu bay sau cho nhân viên kỹ thuật bảo dưỡng tàu bay:

1. Loại tàu bay đối với tàu bay có tổng trọng lượng cất cánh hơn 5.700 kg;
2. Năng định loại động cơ đối với động cơ lắp trên tàu bay có tổng trọng lượng cất cánh hơn 5.700 kg;
3. Các thiết bị hoặc nhóm thiết bị điện tử cụ thể;
4. Các năng định khác có trong khoản b và c Điều này.

b. ¹⁷ Cục HKVN cấp năng định giấy phép bảo dưỡng tàu bay và điều kiện để duy trì hiệu lực của giấy phép sử dụng cho tàu bay với các mức sau:

1. Mức A;
2. Mức B1;
3. Mức B2;
4. Mức C.

c. ¹⁸ Mức A và B1 được chia theo các tiểu mức liên quan đến cấu hình kết hợp giữa loại tàu bay và động cơ như sau:

1. Tiểu mức A1 và B1.1: máy bay động cơ tuốc-bin;
2. Tiểu mức A2 và B1.2: máy bay động cơ pit-tông;
3. Tiểu mức A3 và B1.3: trực thăng động cơ tuốc-bin;
4. Tiểu mức A4 và B1.4: trực thăng động cơ pit-tông.

¹⁶ Điều này được sửa đổi, bổ sung theo quy định tại Mục 10 Phụ lục VI sửa đổi, bổ sung một số điều của Phần 7 Bộ Quy chế an toàn hàng không dân dụng lĩnh vực tàu bay và khai thác tàu bay ban hành kèm theo Thông tư số 03/2016/TT-BGTVT ngày 31 tháng 3 năm 2016, có hiệu lực kể từ ngày 15 tháng 5 năm 2016.

¹⁷ Khoản này được sửa đổi, bổ sung theo quy định tại Mục 1 Phụ lục 7 sửa đổi, bổ sung một số điều của Phần 7 Bộ Quy chế An toàn hàng không dân dụng lĩnh vực tàu bay và khai thác tàu bay ban hành kèm theo Thông tư số 42/2020/TT-BGTVT ngày 31 tháng 12 năm 2020, có hiệu lực kể từ ngày 15 tháng 3 năm 2021.

¹⁸ Khoản này được sửa đổi, bổ sung theo quy định tại Mục 1 Phụ lục 7 sửa đổi, bổ sung một số điều của Phần 7 Bộ Quy chế An toàn hàng không dân dụng lĩnh vực tàu bay và khai thác tàu bay ban hành kèm theo Thông tư số 42/2020/TT-BGTVT ngày 31 tháng 12 năm 2020, có hiệu lực kể từ ngày 15 tháng 3 năm 2021.

Bộ quy chế An toàn hàng không dân dụng lĩnh vực tàu bay và khai thác tàu bay - Phần 7**7.043 CẤP NĂNG ĐỊNH HẠNG TÀU BAY CHO NHÂN VIÊN SỬA CHỮA HÀNG KHÔNG CHUYÊN NGÀNH**

a) ¹⁹ Cục HKVN cấp năng định sau cho nhân viên sửa chữa chuyên ngành hàng không:

1. Cánh quạt;
2. Điện điện tử;
3. Thiết bị (Đồng hồ);
4. Máy tính;
5. Thiết bị phụ;
6. Lắp ráp tàu bay thử nghiệm.

7.050 CÁC LOẠI PHÉP BỔ SUNG BẰNG XÁC NHẬN ĐẶC BIỆT

(a) Cục HKVN cấp các phép sau theo quy định của Phần này:

- (1) Người lái được phép khai thác CAT II;
- (2) Người lái được phép khai thác CAT III;
- (3) AMT - IA;
- (4) Thành viên tổ lái được sử dụng thiết bị liên lạc vô tuyến;
- (5) Các phép đặc biệt khác do Cục HKVN xác định.

(b) ²⁰Cục Hàng không Việt Nam xác nhận các ủy quyền sau đây đối với giấy phép giáo viên hướng dẫn bay theo quy định của Phần này:

1. Huấn luyện trên buồng lái mô phỏng;
2. Các ủy quyền khác đối với các chức năng huấn luyện chuyên nghiệp nếu cần thiết;

(c) ²¹Cục Hàng không Việt Nam xác nhận các giấy phép sau đây đối với những người thực hiện chức năng giáo viên huấn luyện cho những người khác có cùng giấy phép được cấp theo quy định tại Phần này:

¹⁹ Khoản này được sửa đổi, bổ sung theo quy định tại Mục 2 Phụ lục 7 sửa đổi, bổ sung một số điều của Phần 7 Bộ Quy chế An toàn hàng không dân dụng lĩnh vực tàu bay và khai thác tàu bay ban hành kèm theo Thông tư số 42/2020/TT-BGTVT ngày 31 tháng 12 năm 2020, có hiệu lực kể từ ngày 15 tháng 3 năm 2021.

²⁰ Khoản này được bổ sung theo quy định tại Mục 11 Phụ lục VI sửa đổi, bổ sung một số điều của Phần 7 Bộ Quy chế an toàn hàng không dân dụng lĩnh vực tàu bay và khai thác tàu bay ban hành kèm theo Thông tư số 03/2016/TT-BGTVT ngày 31 tháng 3 năm 2016, có hiệu lực kể từ ngày 15 tháng 5 năm 2016.

²¹ Khoản này được bổ sung theo quy định tại Mục 11 Phụ lục VI sửa đổi, bổ sung một số điều của Phần 7 Bộ Quy chế an toàn hàng không dân dụng lĩnh vực tàu bay và khai thác tàu bay ban hành kèm theo Thông tư số 03/2016/TT-BGTVT ngày 31 tháng 3 năm 2016, có hiệu lực kể từ ngày 15 tháng 5 năm 2016.

Bộ quy chế An toàn hàng không dân dụng lĩnh vực tàu bay và khai thác tàu bay - Phần 7

1. Cơ giới trên không;
2. Dẫn đường trên không;
3. Tiếp viên;
4. Điều phái bay;
5. Nhân viên bảo dưỡng tàu bay;
6. Kiểm soát viên không lưu.

(d) ²²Cục Hàng không Việt Nam có thể xác nhận các ủy quyền cụ thể sau đây đối với giấy phép nhân viên bảo dưỡng tàu bay:

1. Ủy quyền kiểm tra AMT;
2. Các ủy quyền khác đối với các chức năng kiểm tra cụ thể nếu cần thiết.

(e) ²³Cục Hàng không Việt Nam có thể xác nhận giấy phép với các ủy quyền cụ thể khác nếu cần thiết để đảm bảo một môi trường hàng không an toàn và hiệu quả.

7.053 THỜI HẠN HIỆU LỰC CỦA CÁC LOẠI GIẤY PHÉP, NĂNG ĐỊNH VÀ CÁC LOẠI CHO PHÉP BỔ SUNG

(a) Ngoại trừ các quy định nêu tại điều (b), (c), (d) và (e) của Điều này, tất cả các loại giấy phép do Cục HKVN cấp có thời hạn 5 năm với giá trị hiệu lực của các năng định cụ thể theo quy định; được gia hạn với thời hạn 5 năm tiếp theo trừ trường hợp giấy phép bị thu hồi trước thời hạn hoặc người có giấy phép không còn đáp ứng đủ điều kiện thực hiện công việc theo giấy phép.

(b) Giấy phép học viên bay: giấy phép học viên bay hết hạn sau 24 tháng kể từ tháng được cấp.

(c) Năng định giáo viên bay: năng định giáo viên bay hết hạn sau 36 tháng kể từ tháng được cấp và chỉ có giá trị khi người đó có giấy phép lái tàu bay còn hiệu lực.

(d) Năng định giáo viên khác có thời hạn hiệu lực là 36 tháng kể từ tháng được cấp và chỉ có giá trị khi còn làm việc trong môi trường công việc liên quan.

²² Khoản này được bổ sung theo quy định tại Mục 11 Phụ lục VI sửa đổi, bổ sung một số điều của Phần 7 Bộ Quy chế an toàn hàng không dân dụng lĩnh vực tàu bay và khai thác tàu bay ban hành kèm theo Thông tư số 03/2016/TT-BGTVT ngày 31 tháng 3 năm 2016, có hiệu lực kể từ ngày 15 tháng 5 năm 2016.

²³ Khoản này được bổ sung theo quy định tại Mục 11 Phụ lục VI sửa đổi, bổ sung một số điều của Phần 7 Bộ Quy chế an toàn hàng không dân dụng lĩnh vực tàu bay và khai thác tàu bay ban hành kèm theo Thông tư số 03/2016/TT-BGTVT ngày 31 tháng 3 năm 2016, có hiệu lực kể từ ngày 15 tháng 5 năm 2016.

Bộ quy chế An toàn hàng không dân dụng lĩnh vực tàu bay và khai thác tàu bay - Phần 7

(e) Năng định khai thác CAT II và CAT III của người lái có giá trị trong vòng 6 tháng kể từ tháng được cấp hoặc từ ngày hết hạn đối với trường hợp gia hạn.

(f) Giấy phép nhân viên sửa chữa chuyên ngành hàng không:

(1) Giấy phép nhân viên sửa chữa chuyên ngành hàng không được cấp trên cơ sở công việc của người có giấy phép sẽ hết hạn khi người đó không còn làm công việc theo nhiệm vụ được cấp giấy phép;

(2) Giấy phép nhân viên sửa chữa chuyên ngành hàng không có năng định lắp ráp tàu bay thử nghiệm được cấp trên cơ sở các thiết kế chính của tàu bay sẽ hết hạn khi người có giấy phép không còn làm công việc thiết kế tàu bay cụ thể được cấp trong giấy phép.

(g) AMT- IA: phép sẽ hết hạn vào ngày cuối cùng của tháng thứ 12 kể từ tháng được cấp mới hoặc gia hạn.

7.055 CÁC GIỚI HẠN ĐẶC BIỆT ĐỐI VỚI GIẤY PHÉP, NĂNG ĐỊNH VÀ CÁC LOẠI CHO PHÉP BỔ SUNG

(a) Cục HKVN có thể cấp giấy phép với các điều kiện hạn chế cho người không hoàn toàn đáp ứng được đầy đủ các quy định hoặc yêu cầu về cấp phép vì lý do sức khỏe hoặc các lý do khác, với điều kiện:

(1) Người làm đơn đáp ứng các yêu cầu khác về kiểm tra cấp giấy phép, năng định và các phép theo đề nghị;

(2) Các hạn chế vì lý do sức khỏe phải được ghi nhận trong hồ sơ sức khỏe;

(3) Cục Hàng không Việt Nam phải xác định được những yêu cầu mà khả năng của người làm đơn không ảnh hưởng đến an toàn trong điều kiện khai thác cụ thể²⁴.

(b) ²⁵Cục Hàng không Việt Nam có thể hủy bỏ hạn chế trên giấy phép khi người đề nghị chứng tỏ được với giáo viên kiểm tra hoặc thanh tra bay năng lực khai thác trong điều kiện hạn chế hoặc thể hiện việc tuân thủ các điều kiện để được hủy bỏ hạn chế, nếu áp dụng.

²⁴ Điểm này được sửa đổi, bổ sung theo quy định tại khoản a Mục 12 Phụ lục VI sửa đổi, bổ sung một số điều của Phần 7 Bộ Quy chế an toàn hàng không dân dụng lĩnh vực tàu bay và khai thác tàu bay ban hành kèm theo Thông tư số 03/2016/TT-BGTVT ngày 31 tháng 3 năm 2016, có hiệu lực kể từ ngày 15 tháng 5 năm 2016.

²⁵ Khoản này được bổ sung theo quy định tại khoản b Mục 12 Phụ lục VI sửa đổi, bổ sung một số điều của Phần 7 Bộ Quy chế an toàn hàng không dân dụng lĩnh vực tàu bay và khai thác tàu bay ban hành kèm theo Thông tư số 03/2016/TT-BGTVT ngày 31 tháng 3 năm 2016, có hiệu lực kể từ ngày 15 tháng 5 năm 2016.

Bộ quy chế An toàn hàng không dân dụng lĩnh vực tàu bay và khai thác tàu bay - Phần 7**CHƯƠNG C: CÔNG NHẬN HIỆU LỰC GIẤY PHÉP VÀ NĂNG ĐỊNH NƯỚC NGOÀI****7.060 CÔNG NHẬN HIỆU LỰC - QUY ĐỊNH CHUNG**

(a) ²⁶Người có giấy phép lái tàu bay còn hiệu lực do quốc gia thành viên ICAO cấp có thể được Cục Hàng không Việt Nam xem xét cấp đổi giấy phép trên cơ sở công nhận hiệu lực của giấy phép nước ngoài theo các quy định tại Chương này và Chương G Phần 1 Bộ QCATHK.

(b) Người làm đơn đề nghị cấp giấy phép theo quy định tại Phần này phải nộp Giấy phép lái tàu bay nước ngoài, Giấy chứng nhận sức khỏe thể hiện bằng tiếng Anh hoặc bản dịch bằng tiếng Anh có xác nhận của Nhà chức trách hàng không cấp giấy phép.

(c) Người làm đơn có thể đề nghị Cục HKVN cấp giấy phép với các năng định phù hợp hoặc chuyển năng định từ giấy phép gốc sang giấy phép do Cục HKVN cấp, với điều kiện người làm đơn:

(1) Không trong tình trạng bị quốc gia cấp giấy phép thu hồi hoặc hủy bỏ giấy phép;

(2) Có giấy phép xác nhận được cấp phù hợp với tiêu chuẩn ICAO;

(3) Hiện đang có Giấy chứng nhận sức khỏe phù hợp với giấy phép và quyền hạn đề nghị cấp;

(4) Có khả năng đọc, nói, viết và hiểu tiếng Anh ở mức 4.

(d) Cục HKVN sau khi xem xét hồ sơ, phỏng vấn người làm đơn hoặc liên hệ với nhà chức trách quốc gia cấp giấy phép có quyền quyết định phạm vi kiến thức hoặc kỹ năng mà người làm đơn phải chứng tỏ.

(e) Các hạn chế và quyền khai thác đối với người được cấp giấy phép theo quy định của Chương này:

(1) Quyền của giấy phép được giới hạn theo phạm vi ghi trên giấy phép;

(2) Phải tuân thủ các giới hạn và hạn chế theo quy định của Cục HKVN và quốc gia cấp giấy phép khi thực hiện quyền của giấy phép đó trên tàu bay đăng ký Việt Nam;

(3) Không được thực hiện quyền của giấy phép bị thu hồi, hủy bỏ hoặc hết hiệu lực.

²⁶ Khoản này được sửa đổi, bổ sung theo quy định tại Mục 13 Phụ lục VI sửa đổi, bổ sung một số điều của Phần 7 Bộ Quy chế an toàn hàng không dân dụng lĩnh vực tàu bay và khai thác tàu bay ban hành kèm theo Thông tư số 03/2016/TT-BGTVT ngày 31 tháng 3 năm 2016, có hiệu lực kể từ ngày 15 tháng 5 năm 2016.

Bộ quy chế An toàn hàng không dân dụng lĩnh vực tàu bay và khai thác tàu bay - Phần 7**7.063 CẤP ĐỔI GIẤY PHÉP VÀ NĂNG ĐỊNH CHO CÔNG DÂN VIỆT NAM**

(a) Quy định chung: Công dân Việt Nam có giấy phép lái tàu bay còn hiệu lực do quốc gia thành viên ICAO cấp được làm đơn đề nghị Cục HKVN cấp giấy phép và năng định phù hợp hoặc chuyển năng định từ giấy phép gốc sang giấy phép Việt Nam.

(1) Giấy phép người lái tàu bay nước ngoài không tiếp tục áp dụng để khai thác ở Việt Nam trong trường hợp giấy phép người lái tàu bay hoặc giấy phép công nhận hiệu lực với năng định phù hợp do Cục HKVN cấp;

(2) Giấy phép công nhận do Cục HKVN cấp có hiệu lực để khai thác tàu bay đăng ký quốc tịch Việt Nam không phụ thuộc vào tình trạng của giấy phép lái tàu bay gốc do nước ngoài cấp; và

(3) Tuân thủ các quy định về giám định sức khỏe.

(b) Các quyền và hạn chế của giấy phép: Công dân Việt Nam được cấp giấy phép, năng định theo các quy định của Điều này sẽ có quyền và những hạn chế giống như với các giấy phép, năng định được Cục HKVN cấp trên cơ sở kiểm tra việc đáp ứng được yêu cầu về kiến thức, khả năng và kỹ năng.

7.065 CÔNG NHẬN HIỆU LỰC GIẤY PHÉP NGƯỜI NƯỚC NGOÀI ĐỂ LÀM VIỆC TẠI VIỆT NAM

(a) Quy định chung: người không phải là công dân Việt Nam có giấy phép lái tàu bay còn hiệu lực do quốc gia thành viên ICAO cấp được làm đơn đề nghị Cục HKVN cấp giấy phép và năng định phù hợp để làm việc cho Người khai thác tàu bay.

(b) Năng định được cấp: Cục HKVN có quyền chỉ cấp những năng định cần thiết cho công việc sẽ thực hiện trong số những năng định có trong giấy phép lái tàu bay nước ngoài.

(c) ²⁷Các quy định tối thiểu đối với việc thừa nhận, chuyển đổi giấy phép lái máy bay do Quốc gia thành viên khác cấp:

1. Hoàn thiện bài kiểm tra kỹ năng theo quy định của Bộ QCATHK khi gia hạn năng định loại hoặc năng định hạng tàu bay;

2. Đáp ứng được các quy định về kiến thức lý thuyết liên quan đến Bộ QCATHK;

²⁷ Khoản này được bổ sung theo quy định tại Mục 14 Phụ lục VI sửa đổi, bổ sung một số điều của Phần 7 Bộ Quy chế an toàn hàng không dân dụng lĩnh vực tàu bay và khai thác tàu bay ban hành kèm theo Thông tư số 03/2016/TT-BGTVT ngày 31 tháng 3 năm 2016, có hiệu lực kể từ ngày 15 tháng 5 năm 2016.

Bộ quy chế An toàn hàng không dân dụng lĩnh vực tàu bay và khai thác tàu bay - Phần 7

3. Chứng tỏ được kiến thức về tiếng Anh liên quan đến Phần 7 Bộ QCATHK;
4. Có giấy chứng nhận sức khỏe theo quy định của Phần 8 của Bộ QCATHK;
5. Đáp ứng được các quy định bổ sung khác của Cục Hàng không Việt Nam nếu cần thiết.
6. Tuân thủ các quy định về kinh nghiệm theo cột 2 các điều kiện công nhận, chuyển đổi giấy phép ở cột 3 của bảng dưới đây:

Giấy phép đã có	Tổng giờ bay kinh nghiệm	Các điều kiện chuyển đổi, thừa nhận
1.	2.	3.
Giấy phép lái máy bay vận tải hàng không (A)	> 1.500 giờ bay ở vị trí lái chính trên các loại máy bay nhiều người lái.	Được bay khai thác vận tải thương mại ở vị trí lái chính trên các máy bay nhiều người lái.
Giấy phép lái máy bay vận tải hàng không hoặc Giấy phép lái máy bay thương mại, Năng định bay bằng thiết bị (*)	> 1.500 giờ bay ở vị trí lái chính hoặc lái phụ trên máy bay nhiều người lái theo quy định về khai thác.	Được bay khai thác vận tải thương mại ở vị trí lái phụ trên các máy bay nhiều người lái.
Giấy phép lái máy bay thương mại, Năng định bay bằng thiết bị	> 1.000 giờ bay ở vị trí lái chính trong khai thác vận tải hàng không thương mại từ khi được cấp Năng định bay bằng thiết bị.	Được bay khai thác vận tải hàng không trên máy bay một người lái ở vị trí lái chính.
Giấy phép lái máy bay thương mại, Năng định bay bằng thiết bị	> 1.000 giờ bay ở vị trí lái chính hoặc lái phụ trên máy bay một người lái theo các quy định về khai thác.	Được bay khai thác vận tải hàng không trên máy bay một người lái ở vị trí lái phụ theo các quy định về khai thác tàu bay.
Giấy phép lái máy bay thương mại	> 700 giờ bay trên các máy bay ngoài tàu lượn bao gồm 200 giờ trên loại tàu bay đề nghị chuyển đổi/ công nhận và 50 giờ trong vòng 12 tháng trước đó.	Các hoạt động bay ngoài mục đích vận tải thương mại.

Bộ quy chế An toàn hàng không dân dụng lĩnh vực tàu bay và khai thác tàu bay - Phần 7

Giấy phép lái máy bay thương mại, Năng định bay bằng thiết bị.	Thực hiện huấn luyện tại ATO (Mức 1 hoặc 2) do Cục Hàng không Việt Nam phê chuẩn và hoàn thành tốt nội dung kiểm tra lý thuyết, thực hành theo quy định của Phần 7.	Được bay khai thác vận tải thương mại ở vị trí lái phụ trên các máy bay nhiều người lái.
--	---	--

7. Người có Giấy phép lái máy bay thương mại, năng định bay bằng thiết bị trên máy bay nhiều người lái phải chứng tỏ được kiến thức lý thuyết ở mức ATPL (A) theo các quy định về khai thác tàu bay trước khi được công nhận, chuyển đổi giấy phép.

7.067 CÔNG NHẬN HIỆU LỰC GIẤY PHÉP LÁI TÀU BAY TƯ NHÂN CỦA NGƯỜI NƯỚC NGOÀI

(a) Quy định chung: người không phải là công dân Việt Nam có giấy phép lái tàu bay còn hiệu lực do quốc gia thành viên ICAO cấp được làm đơn đề nghị Cục HKVN cấp giấy phép lái tàu bay tư nhân và năng định phù hợp mà không cần phải kiểm tra thêm.

(b) Năng định tàu bay được cấp: Cục HKVN có thể chỉ cấp những năng định trong số những năng định có trong giấy phép lái tàu bay nước ngoài.

(c) Năng định tàu bay được cấp: Cục HKVN có thể cấp năng định bay bằng thiết bị có trong giấy phép lái tàu bay nước ngoài với các điều kiện sau:

(1) Trong vòng 24 tháng trước tháng đề nghị Cục HKVN cấp năng định bay bằng thiết bị, người làm đơn đạt bài kiểm tra kiến thức lý thuyết; và

(2) Người làm đơn phải có khả năng đọc, nói, viết và hiểu tiếng Anh mức độ 4.

(d) Quyền và hạn chế trong khai thác: người được cấp giấy phép theo quy định tại Điều này có thể được thực hiện quyền của giấy phép lái tàu bay tư nhân trên tàu bay đăng ký Việt Nam theo quy định tại Phần 10.

7.070 NGƯỜI LÁI TÀU BAY QUÂN SỰ: QUY TẮC ĐẶC BIỆT

(a) Ngoại trừ người lái là phi công quân sự bị cất bay vì lý do năng lực hoặc bị kỷ luật, công dân Việt Nam có năng định phi công quân sự trong thời hạn 1 năm sau khi rời quân đội có thể làm đơn đề nghị Cục HKVN cấp các giấy phép, năng định sau trên cơ sở trình độ đã được huấn luyện trong quân đội:

(1) Giấy phép lái tàu bay thương mại;

Bộ quy chế An toàn hàng không dân dụng lĩnh vực tàu bay và khai thác tàu bay - Phần 7

(2) Năng định tàu bay về chủng loại và loại tàu bay đối với tàu bay đã bay trong quân đội;

(3) Năng định bay bằng thiết bị phù hợp đối với tàu bay đã bay trong quân đội;

(4) Năng định loại tàu bay nếu có.

CHƯƠNG D: CÁC QUY ĐỊNH CHUNG VỀ HUẤN LUYỆN**7.080 GHI CHÉP HỒ SƠ THỜI GIAN HUẤN LUYỆN**

(a) Mỗi người phải chứng minh bằng tài liệu và ghi chép trong hồ sơ huấn luyện các loại thời gian sau đây:

(1) Thời gian huấn luyện và kinh nghiệm hàng không được sử dụng để đáp ứng theo yêu cầu của từng loại giấy phép, năng định, trình độ, các phép bổ sung hoặc đánh giá trước khi cho phép bay.

(2) Kinh nghiệm hàng không cần thiết phù hợp với quy định của Phần này.

²⁸*Ghi chú: Việc ghi chép giờ bay thực hiện theo quy định tại Điều 10.070, 10.073, 10.075.*

7.082 QUY ĐỊNH VỀ ỦY QUYỀN HUẤN LUYỆN BAY²⁹

a. Người lái không được thực hiện huấn luyện bay để cấp giấy phép và năng định cho người lái khác trừ khi người này được Cục Hàng không Việt Nam cho phép.

b. Sự cho phép này phải bao gồm:

1. Giấy phép huấn luyện bay với năng định phù hợp.

2. Cục Hàng không Việt Nam ủy quyền cho phép thực hiện huấn luyện bay;

3. Cục Hàng không Việt Nam cấp ủy quyền cụ thể.

c. Chỉ được thực hiện việc huấn luyện bay trên thiết bị huấn luyện mô phỏng theo quy định để cấp giấy phép hoặc năng định của người lái khi giấy phép, kinh nghiệm huấn luyện bay phù hợp và được Cục Hàng không Việt Nam cho phép.

²⁸ Ghi chú này được sửa đổi, bổ sung theo quy định tại Mục 15 Phụ lục VI sửa đổi, bổ sung một số điều của Phần 7 Bộ Quy chế an toàn hàng không dân dụng lĩnh vực tàu bay và khai thác tàu bay ban hành kèm theo Thông tư số 03/2016/TT-BGTVT ngày 31 tháng 3 năm 2016, có hiệu lực kể từ ngày 15 tháng 5 năm 2016.

²⁹ Điều này được bổ sung theo quy định tại Mục 16 Phụ lục VI sửa đổi, bổ sung một số điều của Phần 7 Bộ Quy chế an toàn hàng không dân dụng lĩnh vực tàu bay và khai thác tàu bay ban hành kèm theo Thông tư số 03/2016/TT-BGTVT ngày 31 tháng 3 năm 2016, có hiệu lực kể từ ngày 15 tháng 5 năm 2016.

Bộ quy chế An toàn hàng không dân dụng lĩnh vực tàu bay và khai thác tàu bay - Phần 7**7.083 HUẤN LUYỆN BAY BỞI GIÁO VIÊN KHÔNG DO CỤC HKVN CẤP PHÉP**

(a) Người lái tàu bay được tính chuyển đổi kinh nghiệm tích lũy về huấn luyện bay để đáp ứng các quy định về cấp giấy phép hoặc năng định nếu người đó được huấn luyện:

(1) Bởi giáo viên bay quân sự theo chương trình được sử dụng trong quân đội của Việt Nam;

(2) Bởi giáo viên bay được nhà chức trách hàng không của quốc gia thành viên ICAO cho phép và việc huấn luyện này được thực hiện ngoài lãnh thổ Việt Nam.

(b) Giáo viên bay nêu tại khoản (a) chỉ được phép xác nhận những nội dung mà mình huấn luyện.

7.085 HOÀN THÀNH CÁC KHÓA HUẤN LUYỆN ĐƯỢC PHÊ CHUẨN THEO QUY ĐỊNH CỦA CÁC PHẦN KHÁC: QUY TẮC ĐẶC BIỆT

(a) Người xuất trình Giấy chứng nhận tốt nghiệp của trung tâm huấn luyện được phê chuẩn theo quy định của Phần 9 trong vòng 90 ngày kể từ ngày tốt nghiệp sẽ được coi là đáp ứng các điều kiện về kinh nghiệm và kiến thức hàng không và các yêu cầu về lĩnh vực khai thác theo quy định của Chương này đối với năng định đề nghị cấp.

7.087 PHÊ CHUẨN VIỆC SỬ DỤNG THIẾT BỊ HUẤN LUYỆN BAY MÔ PHÒNG

(a) Việc sử dụng thiết bị huấn luyện giả định để tích lũy kinh nghiệm và thể hiện kỹ năng cần thiết cho giấy phép và năng định theo quy định tại Phần này phải được Cục HKVN phê chuẩn.

(b) ³⁰Kinh nghiệm sử dụng thiết bị huấn luyện bay mô phỏng hoặc việc chứng tỏ kỹ năng bay để được cấp giấy phép và năng định theo quy định của Phần này không được tính trừ khi tuân thủ phê chuẩn nói trên.

CHƯƠNG E: QUY ĐỊNH CHUNG VỀ KIỂM TRA SÁT HẠCH**7.090 KIỂM TRA SÁT HẠCH: QUY TRÌNH CHUNG**

(a) Cục HKVN chỉ định nhân sự, thời gian và địa điểm thực hiện việc kiểm tra sát hạch theo quy định tại Phần này.

³⁰ Khoản này được bổ sung theo quy định tại Mục 17 Phụ lục VI sửa đổi, bổ sung một số điều của Phần 7 Bộ Quy chế an toàn hàng không dân dụng lĩnh vực tàu bay và khai thác tàu bay ban hành kèm theo Thông tư số 03/2016/TT-BGTVT ngày 31 tháng 3 năm 2016, có hiệu lực kể từ ngày 15 tháng 5 năm 2016.

Bộ quy chế An toàn hàng không dân dụng lĩnh vực tàu bay và khai thác tàu bay - Phần 7**7.093 KIỂM TRA SÁT HẠCH LÝ THUYẾT: ĐIỀU KIỆN DỰ KIỂM TRA VÀ MỨC COI LÀ ĐẠT**

(a) Người làm đơn đề nghị kiểm tra sát hạch kiến thức lý thuyết phải:

(1) Được giáo viên có thẩm quyền xác nhận là đã hoàn thành khóa huấn luyện lý thuyết mặt đất có nội dung phù hợp với yêu cầu của giấy phép, năng định đề nghị cấp và đã sẵn sàng cho việc kiểm tra sát hạch.

(2) Có thể nhận dạng tại thời điểm nộp đơn bao gồm:

(i) Ảnh;

(ii) Chữ ký;

(iii) Ngày sinh (thể hiện người làm đơn đáp ứng yêu cầu về tuổi của Phần này cho từng loại giấy phép, năng định đề nghị cấp tính đến ngày hết hạn bảo lưu kiểm tra sát hạch lý thuyết);

(iv) Địa chỉ nơi thường trú.

(b) Mức đạt cụ thể đối với từng loại kiểm tra sát hạch lý thuyết nhân viên hàng không: tối thiểu đạt 75% bài kiểm tra.

7.095 KIỂM TRA SÁT HẠCH THỰC HÀNH: ĐIỀU KIỆN DỰ KIỂM TRA

(a) Để đủ điều kiện kiểm tra sát hạch thực hành, người làm đơn phải đáp ứng tất cả các điều kiện theo quy định cho loại giấy phép hoặc năng định đề nghị cấp.

Ghi chú: Xem Phụ lục 1 Điều 7.095 về điều kiện đủ để kiểm tra sát hạch thực hành.

(b) Người làm đơn phải hoàn thành tất cả các nội dung của bài kiểm tra sát hạch trong vòng 60 ngày.

(c) ³¹Nếu người làm đơn không đáp ứng các quy định về kiểm tra kỹ năng để được cấp giấy phép hoặc năng định trong vòng 60 ngày sau khi bắt đầu kiểm tra, người làm đơn phải làm lại bài kiểm tra kỹ năng theo quy định.

7.097 KIỂM TRA SÁT HẠCH THỰC HÀNH ĐỐI VỚI NGƯỜI LÁI: THỂ HIỆN KỸ NĂNG

(a) Ngoại trừ quy định tại khoản (b), Cục HKVN xác định khả năng và năng lực của người làm đơn có thể thực hiện nhiệm vụ của người chỉ huy tàu bay theo quy trình và thao tác quy định trong Phần này với mức độ phù hợp để:

³¹ Khoản này được sửa đổi, bổ sung theo quy định tại Mục 18 Phụ lục VI sửa đổi, bổ sung một số điều của Phần 7 Bộ Quy chế an toàn hàng không dân dụng lĩnh vực tàu bay và khai thác tàu bay ban hành kèm theo Thông tư số 03/2016/TT-BGTVT ngày 31 tháng 3 năm 2016, có hiệu lực kể từ ngày 15 tháng 5 năm 2016.

Bộ quy chế An toàn hàng không dân dụng lĩnh vực tàu bay và khai thác tàu bay - Phần 7

- (1) Nhận biết và quản lý các mối đe dọa và rủi ro;
- (2) Thao tác điều khiển tàu bay trong giới hạn của tàu bay vào mọi thời điểm;
- (3) Thực hiện cơ động tàu bay êm ái và chính xác;
- (4) Thực hành tốt các quyết đoán trong xử lý tình huống và mối quan hệ trong tổ bay;
- (5) Áp dụng được các kiến thức hàng không;
- (6) Duy trì kiểm soát tàu bay tại mọi thời điểm trong trạng thái đạt được kết quả tốt đối với các phương thức bay hoặc cơ động tàu bay.

(b) Ngoài các yêu cầu của khoản (a), người làm đơn đề nghị cấp ATPL phải thể hiện khả năng thực hiện nhiệm vụ của người chỉ huy tàu bay theo các kỹ năng sau:

- (1) Quy trình trước khi bay, bao gồm chuẩn bị kế hoạch khai thác bay và lập kế hoạch bay không lưu;
- (2) Các phương thức bay bình thường trong các giai đoạn của chuyến bay;
- (3) Các phương thức bất thường và khẩn nguy liên quan đến hỏng hóc hoặc hoạt động sai chức năng của trang thiết bị, như là động cơ, các hệ thống và khung sườn;
- (4) Đối với máy bay và nhân viên sửa chữa chuyên ngành hàng không: phương thức và các cơ động đối với các chuyến bay bằng thiết bị bao gồm tình huống giả định hỏng động cơ.

(c) Người làm đơn đề nghị cấp ATPL đối với máy bay yêu cầu khai thác có tối thiểu 02 thành viên tổ lái theo quy tắc VFR và IFR phải thể hiện các khả năng sau như là người lái điều khiển:

- (1) Khai thác tàu bay ở chế độ tự động phù hợp với giai đoạn của chuyến bay và duy trì sự nhận biết chế độ tự động đang hoạt động.
- (2) Liên lạc có hiệu quả với các thành viên tổ lái để thực hiện các quy trình phối hợp tổ bay, bao gồm: phân công nhiệm vụ giữa các người lái, công tác phối hợp tổ bay, tuân thủ các phương thức khai thác tiêu chuẩn và sử dụng các danh mục kiểm tra, trạng thái tổ lái mất khả năng làm việc.

(d) Người làm đơn cấp MPL đối với máy bay yêu cầu khai thác có tối thiểu 02 thành viên tổ lái theo quy tắc VFR và IFR phải thể hiện các khả năng như là người lái điều khiển và người lái không điều khiển đối với các kỹ năng quy định tại khoản (a) và (c).

Bộ quy chế An toàn hàng không dân dụng lĩnh vực tàu bay và khai thác tàu bay - Phần 7

(e) Nếu người làm đơn thể hiện năng lực với mục đích làm F/O, Cục HKVN ghi giới hạn “Lái phụ” vào giấy phép của người đó. Giới hạn này có thể được hủy bỏ nếu người có giấy phép đạt bài kiểm tra sát hạch thực hành phù hợp và thể hiện năng lực thực hiện lái tàu bay một mình trên loại máy bay đó.

(f) Nếu người làm đơn không đạt bất kỳ một phần nào trong phần nội dung khai thác thì người đó bị coi là không đạt bài kiểm tra sát hạch thực hành.

(g) Người làm đơn sẽ không đủ điều kiện để được cấp giấy phép, năng định cho đến khi các nội dung về khai thác tàu bay được coi là đạt.

(h) Người thực hiện kiểm tra sát hạch không tiếp tục thực hiện kiểm tra sát hạch thực hành:

(1) Khi người làm đơn không đạt một hoặc hơn một nội dung về khai thác;

(2) Do điều kiện thời tiết, tính đủ điều kiện bay của tàu bay, hoặc những yếu tố khác ảnh hưởng tới an toàn chuyến bay.

(i) Nếu việc kiểm tra sát hạch thực hành bị dừng khi chưa kết thúc kiểm tra, người làm đơn có thể được Cục HKVN công nhận các nội dung về khai thác với điều kiện:

(1) Đạt phần còn lại của bài kiểm tra trong vòng 60 ngày kể từ ngày bắt đầu bài kiểm tra.

(2) Xuất trình được với người thực hiện kiểm tra lại văn bản thông báo không phê chuẩn hoặc gián đoạn kiểm tra lần trước đó.

(3) Hoàn thành các huấn luyện bổ sung cần thiết và có xác nhận phù hợp của giáo viên trong trường hợp phải yêu cầu huấn luyện bổ sung.

7.100 KIỂM TRA SÁT HẠCH THỰC HÀNH SỬ DỤNG THIẾT BỊ HUẤN LUYỆN BAY MÔ PHỎNG

(a) Ngoại trừ được phép thực hiện toàn bộ bài kiểm tra sát hạch kỹ năng thực hành trên thiết bị huấn luyện bay mô phỏng hoặc thiết bị huấn luyện được phê chuẩn, tổ chức sử dụng người làm đơn đề nghị hoặc người đó phải cung cấp tàu bay có đầy đủ các thiết bị và hệ thống điều khiển cần thiết để thực hiện việc kiểm tra.

Ghi chú: Xem Phụ lục 1 Điều 7.100 cho thiết bị và hệ thống điều khiển cho việc kiểm tra sát hạch

Bộ quy chế An toàn hàng không dân dụng lĩnh vực tàu bay và khai thác tàu bay - Phần 7**7.103 GIỚI HẠN TRONG SỬ DỤNG THIẾT BỊ HUẤN LUYỆN MÔ PHÒNG³²**

a. Việc sử dụng thiết bị huấn luyện mô phỏng nhằm tích lũy kinh nghiệm hoặc thực hiện các thao tác, kỹ năng cần thiết theo quy định để cấp Giấy phép hoặc năng định phải được Cục Hàng không Việt Nam phê chuẩn.

b. Thời gian bay thực hiện trên các thiết bị huấn luyện bay mô phỏng để đáp ứng các yêu cầu về huấn luyện, kiểm tra theo quy định của Phần này chỉ được tính khi các thiết bị huấn luyện bay mô phỏng được Cục Hàng không Việt Nam phê chuẩn cho:

1. Việc sử dụng để huấn luyện và kiểm tra;
2. Những thao tác, phương thức hoặc chức năng cụ thể do thành viên tổ bay thực hiện;
3. Đại diện cho chủng loại hoặc loại tàu bay cụ thể, các cấu hình cụ thể trong một loại tàu bay hoặc một nhóm tàu bay. Yêu cầu sử dụng buồng lái mô phỏng và thiết bị huấn luyện giả định được quy định tại Phụ lục 1 Điều 7.103.

7.105 KIỂM TRA SÁT HẠCH LẠI SAU KHI KHÔNG ĐẠT

(a) Người dự kiểm tra sát hạch lý thuyết và thực hành không đạt có thể làm đơn đề nghị kiểm tra lại sau khi:

(1) Được huấn luyện bổ sung cần thiết bởi giáo viên được phép xác nhận học viên có năng lực đạt được bài kiểm tra sát hạch;

(2) Có xác nhận của giáo viên huấn luyện bổ sung.

(b) Người dự kiểm tra sát hạch để được cấp giấy phép giáo viên bay với năng định chủng loại tàu bay hoặc giấy phép giáo viên bay với năng định tàu lượn mà không đạt bài kiểm tra vì không đáp ứng được kỹ năng giảng dạy về nhận biết trạng thái thất tốc, phương thức xử lý khi bắt đầu vào tình trạng xoáy ốc, trong tình trạng xoáy ốc và thoát khỏi tình trạng xoáy ốc phải:

(1) Tuân thủ các yêu cầu của khoản (a) trước khi kiểm tra sát hạch lại;

(2) Có tàu bay phù hợp với chủng loại năng định đề nghị cấp và được phê chuẩn chịu được tình trạng xoáy;

(3) Chứng tỏ được kỹ năng giảng dạy về nhận biết trạng thái thất tốc, bắt đầu vào tình trạng xoáy, trong tình trạng xoáy và thoát khỏi tình trạng xoáy.

³² Điều này được sửa đổi, bổ sung theo quy định tại Mục 19 Phụ lục VI sửa đổi, bổ sung một số điều của Phần 7 Bộ Quy chế an toàn hàng không dân dụng lĩnh vực tàu bay và khai thác tàu bay ban hành kèm theo Thông tư số 03/2016/TT-BGTVT ngày 31 tháng 3 năm 2016, có hiệu lực kể từ ngày 15 tháng 5 năm 2016.

Bộ quy chế An toàn hàng không dân dụng lĩnh vực tàu bay và khai thác tàu bay - Phần 7**7.107 TRÌNH ĐỘ THÔNG THẠO NGÔN NGỮ**

(a) ³³Cục Hàng không Việt Nam kiểm tra đánh giá trình độ thông thạo ngôn ngữ tiếng Anh về nói và hiểu ngôn ngữ sử dụng trong liên lạc vô tuyến điện đối với những người có các loại giấy phép:

1. Người lái tàu bay;
2. Nhân viên dẫn đường trên không;
3. Nhân viên cơ giới trên không;
4. Kiểm soát viên không lưu;
5. Nhân viên điện đàm mặt đất.

(b) ³⁴Việc đánh giá khả năng ngôn ngữ phải được hoàn thành khi cấp giấy phép lần đầu và định kỳ theo thời hạn của mức độ ngôn ngữ của người được đánh giá và đáp ứng các yêu cầu của ICAO, cụ thể như sau:

1. Đối với việc khai thác bay quốc tế và kiểm soát viên không lưu của các chuyến bay quốc tế, ngôn ngữ được đánh giá phải là tiếng Anh;

2. Đối với người lái tàu bay khai thác hạn chế trong lãnh thổ Việt Nam, ngôn ngữ đánh giá phải là ngôn ngữ được sử dụng bởi kiểm soát viên không lưu và nhân viên khai thác ở trạm dưới mặt đất. Các quy định về trình độ ngôn ngữ của ICAO được quy định tại Phụ lục 1 Điều 7.107.

(c) Người thể hiện khả năng thông thạo ngôn ngữ dưới mức 6, phải được đánh giá định kỳ như sau:

- (1) 3 năm đối với mức 4;
- (2) 6 năm đối với mức 5.

³³ Khoản này được sửa đổi, bổ sung theo quy định tại Mục 20 Phụ lục VI sửa đổi, bổ sung một số điều của Phần 7 Bộ Quy chế an toàn hàng không dân dụng lĩnh vực tàu bay và khai thác tàu bay ban hành kèm theo Thông tư số 03/2016/TT-BGTVT ngày 31 tháng 3 năm 2016, có hiệu lực kể từ ngày 15 tháng 5 năm 2016.

³⁴ Khoản này được sửa đổi, bổ sung theo quy định tại Mục 20 Phụ lục VI sửa đổi, bổ sung một số điều của Phần 7 Bộ Quy chế an toàn hàng không dân dụng lĩnh vực tàu bay và khai thác tàu bay ban hành kèm theo Thông tư số 03/2016/TT-BGTVT ngày 31 tháng 3 năm 2016, có hiệu lực kể từ ngày 15 tháng 5 năm 2016.

(Xem tiếp Công báo số 365 + 366)

VĂN BẢN PHÁP LUẬT KHÁC

VĂN BẢN HỢP NHẤT - BỘ GIAO THÔNG VẬN TẢI

Văn bản hợp nhất số 15/VBHN-BGTVT ngày 12 tháng 5 năm 2022
hợp nhất Thông tư ban hành Bộ quy chế An toàn hàng không dân dụng
lĩnh vực tàu bay và khai thác tàu bay

(Tiếp theo Công báo số 363 + 364)

Phần 7

GIẤY PHÉP NHÂN VIÊN HÀNG KHÔNG

CHƯƠNG F: CẤP GIẤY PHÉP - THÀNH VIÊN TỔ LÁI

Mục I: Năng định tàu bay và các phép bổ sung đối với người lái

7.110 QUY ĐỊNH CHUNG

(a) Để đủ điều kiện đối với năng định tàu bay, giấy phép và các phép bổ sung, người làm đơn phải đáp ứng các quy định nêu trong phần này cho các năng định hoặc phép đề nghị cấp.

(b) Người làm đơn đề nghị cấp giấy phép, năng định người lái tàu bay phải nộp hồ sơ 01 bộ hồ sơ trực tiếp hoặc qua bưu điện tới Cục HKVN. Nội dung hồ sơ bao gồm các tài liệu quy định theo từng lĩnh vực giấy phép và năng định cụ thể của Chương này.

(c) Trong thời hạn 5 ngày làm việc, kể từ khi nhận được hồ sơ, Cục HKVN có trách nhiệm thẩm định tính hợp lệ và đầy đủ của hồ sơ và thông báo với người làm đơn. Nếu hồ sơ không hợp lệ hoặc chưa đầy đủ theo quy định, thời gian đối với thủ tục cấp giấy phép, năng định sẽ được tính kể từ khi hồ sơ đã được bổ sung đầy đủ và đáp ứng yêu cầu.

Bộ quy chế An toàn hàng không dân dụng lĩnh vực tàu bay và khai thác tàu bay - Phần 7

(d) ³⁵Trong thời hạn 15 ngày, kể từ khi thông báo về tính hợp lệ và đầy đủ của hồ sơ, Cục HKVN sẽ tiến hành tổ chức sát hạch theo quy định đối với loại giấy phép và năng định tương ứng. Nếu người làm đơn đề nghị không hoàn thành tất cả nội dung sát hạch trong thời hạn 15 ngày thì các phần sát hạch đạt yêu cầu sẽ được bảo lưu kết quả trong vòng 60 ngày theo quy định của Chương E của Phần này.

(e) Cục HKVN cấp giấy phép, năng định theo đề nghị trong thời hạn 5 ngày làm việc, kể từ khi người làm đơn đạt được kết quả sát hạch theo quy định.

Ghi chú: Xem Phụ lục 1 Điều 7.110 quy định thủ tục cấp giấy phép và năng định người lái tàu bay.

Ghi chú: Xem Phụ lục 2 Điều 7.110 quy định thủ tục gia hạn giấy phép và năng định người lái tàu bay.

Ghi chú: Xem Phụ lục 3 Điều 7.110 quy định nội dung và mẫu của đơn đề nghị cấp/gia hạn giấy phép và năng định người lái tàu bay.

7.111. QUYỀN HẠN CỦA NGƯỜI ĐƯỢC CẤP NĂNG ĐỊNH THIẾT BỊ³⁶

Quyền hạn của người được cấp năng định thiết bị quy định tại Chương C Phần 10

7.113 YÊU CẦU ĐỐI VỚI NĂNG ĐỊNH BAY BẰNG THIẾT BỊ

(a) ³⁷Người làm đơn đề nghị năng định bay bằng thiết bị phải:

1. Có giấy phép lái tàu bay với năng định loại và hạng tàu bay đề nghị cấp năng định bay bằng thiết bị;
2. Phải thể hiện được trình độ thông thạo tiếng Anh tối thiểu ở Mức 4;
3. Có giấy chứng nhận sức khỏe loại 1;
4. Có sổ ghi giờ bay huấn luyện và xác nhận của giáo viên xác nhận người đó đã sẵn sàng cho kiểm tra sát hạch thực hành;

³⁵ Khoản này được sửa đổi, bổ sung theo quy định tại Mục 1 Phụ lục V sửa đổi, bổ sung một số điều của Phần 7 Bộ Quy chế An toàn hàng không dân dụng lĩnh vực tàu bay và khai thác tàu bay ban hành kèm theo Thông tư số 56/2018/TT-BGTVT ngày 11 tháng 12 năm 2018, có hiệu lực kể từ ngày 30 tháng 01 năm 2019

³⁶ Điều này được bổ sung theo quy định tại Mục 21 Phụ lục VI sửa đổi, bổ sung một số điều của Phần 7 Bộ Quy chế an toàn hàng không dân dụng lĩnh vực tàu bay và khai thác tàu bay ban hành kèm theo Thông tư số 03/2016/TT-BGTVT ngày 31 tháng 3 năm 2016, có hiệu lực kể từ ngày 15 tháng 5 năm 2016.

³⁷ Khoản này được sửa đổi, bổ sung theo quy định tại khoản a Mục 22 Phụ lục VI sửa đổi, bổ sung một số điều của Phần 7 Bộ Quy chế an toàn hàng không dân dụng lĩnh vực tàu bay và khai thác tàu bay ban hành kèm theo Thông tư số 03/2016/TT-BGTVT ngày 31 tháng 3 năm 2016, có hiệu lực kể từ ngày 15 tháng 5 năm 2016.

Bộ quy chế An toàn hàng không dân dụng lĩnh vực tàu bay và khai thác tàu bay - Phần 7

5. Đạt bài kiểm tra sát hạch kiến thức hàng không, trừ khi người đó đã có năng định bay bằng thiết bị của chủng loại tàu bay khác;

6. Đạt bài kiểm tra sát hạch thực hành:

i. Trên chủng loại, hạng, loại tàu bay phù hợp với năng định đề nghị cấp;

ii. Trên buồng lái giả định hoặc thiết bị huấn luyện được phê chuẩn phù hợp với năng định đề nghị cấp.

(b) Kiến thức hàng không: Người làm đơn đề nghị cấp năng định bay bằng thiết bị phải được huấn luyện và được thể hiện trên hồ sơ huấn luyện khóa học huấn luyện mặt đất do giáo viên được phép thực hiện các nội dung huấn luyện về kiến thức hàng không áp dụng đối với năng định bay bằng thiết bị.

Ghi chú: xem Phụ lục 1 Điều 7.113 về quy định kiến thức hàng không.

(c) Kỹ năng bay: Người làm đơn đề nghị cấp năng định bay bằng thiết bị phải được huấn luyện và được thể hiện trên hồ sơ huấn luyện khóa huấn luyện bởi giáo viên được phép thực hiện huấn luyện trên tàu bay hoặc trên thiết bị huấn luyện mô phỏng theo quy định của khoản (e).

Ghi chú: xem Phụ lục 2 Điều 7.113 về quy định kỹ năng bay.

(d) Kinh nghiệm hàng không: Người làm đơn đề nghị cấp năng định bay bằng thiết bị phải được thể hiện trên hồ sơ huấn luyện có ít nhất 40 giờ bay bằng thiết bị trên tàu bay và đáp ứng các yêu cầu khác về kinh nghiệm hàng không theo quy định.

Ghi chú: xem Phụ lục 3 Điều 7.113 về quy định kinh nghiệm hàng không.

(e) Sử dụng buồng lái mô phỏng hoặc thiết bị huấn luyện giả định được phê chuẩn: thời gian tối đa được tính đối với việc huấn luyện năng định bay bằng thiết bị bởi giáo viên được phép tiến hành trên buồng lái mô phỏng hoặc thiết bị huấn luyện giả định được phê chuẩn là:

(1) 20 giờ; hoặc

(2) 30 giờ nếu được hoàn thiện theo chương trình huấn luyện được phê chuẩn phù hợp với Phần 9.

(f) ³⁸Người làm đơn phải tích lũy được không ít hơn 10 giờ bay thiết bị quy định tại khoản i của Điều này khi được giáo viên hướng dẫn được ủy quyền hướng

³⁸ Khoản này được bổ sung theo quy định tại khoản b Mục 22 Phụ lục VI sửa đổi, bổ sung một số điều của Phần 7 Bộ Quy chế an toàn hàng không dân dụng lĩnh vực tàu bay và khai thác tàu bay ban hành kèm theo Thông tư số 03/2016/TT-BGTVT ngày 31 tháng 3 năm 2016, có hiệu lực kể từ ngày 15 tháng 5 năm 2016.

Bộ quy chế An toàn hàng không dân dụng lĩnh vực tàu bay và khai thác tàu bay - Phần 7

dẫn bay kèm năng định thiết bị trên loại tàu bay đề nghị cấp năng định. Giáo viên hướng dẫn bay phải đảm bảo người làm đơn phải có kinh nghiệm khai thác theo quy định ít nhất trong các lĩnh vực sau:

1. Các phương thức trước chuyến bay bao gồm việc sử dụng tài liệu hướng dẫn bay hoặc các tài liệu tương đương và các tài liệu về dịch vụ không lưu phù hợp trong việc chuẩn bị kế hoạch bay bằng thiết bị;

2. Kiểm tra trước chuyến bay, sử dụng các danh mục kiểm tra, kiểm tra trước khi cất cánh và taxi;

3. Các phương thức khai thác quy tắc bay bằng thiết bị trong điều kiện bình thường, bất thường và khẩn nguy bao gồm ít nhất:

i. Chuyển sang bay bằng thiết bị khi cất cánh;

ii. Khởi hành và kết thúc chuyến bay bằng thiết bị tiêu chuẩn;

iii. Các phương thức bay bằng thiết bị trong chuyến bay;

iv. Các phương thức bay chờ;

v. Các phương thức tiếp cận bằng thiết bị ở độ cao tối thiểu theo quy định;

vi. Các phương thức tiếp cận hệt;

vii. Hạ cánh với các phương thức tiếp cận bằng thiết bị;

viii. Các phương thức trong chuyến bay và các tính năng bay đặc biệt.

(g) ³⁹Nếu được cấp năng định thiết bị trên tàu bay nhiều động cơ, người làm đơn phải được huấn luyện bay kèm thiết bị trên máy bay nhiều động cơ phù hợp do giáo viên huấn luyện bay được ủy quyền huấn luyện. Giáo viên huấn luyện bay phải đảm bảo người làm đơn có kinh nghiệm khai thác tàu bay với khả năng bay bằng thiết bị phù hợp với một động cơ không hoạt động hoặc giả định không hoạt động.

(h) ⁴⁰Người làm đơn đề nghị phải chứng tỏ được khả năng bay bằng thiết bị

³⁹ Khoản này được bổ sung theo quy định tại khoản b Mục 22 Phụ lục VI sửa đổi, bổ sung một số điều của Phần 7 Bộ Quy chế an toàn hàng không dân dụng lĩnh vực tàu bay và khai thác tàu bay ban hành kèm theo Thông tư số 03/2016/TT-BGTVT ngày 31 tháng 3 năm 2016, có hiệu lực kể từ ngày 15 tháng 5 năm 2016.

⁴⁰ Khoản này được bổ sung theo quy định tại khoản b Mục 22 Phụ lục VI sửa đổi, bổ sung một số điều của Phần 7 Bộ Quy chế an toàn hàng không dân dụng lĩnh vực tàu bay và khai thác tàu bay ban hành kèm theo Thông tư số 03/2016/TT-BGTVT ngày 31 tháng 3 năm 2016, có hiệu lực kể từ ngày 15 tháng 5 năm 2016.

Bộ quy chế An toàn hàng không dân dụng lĩnh vực tàu bay và khai thác tàu bay - Phần 7

với các phương thức được quy định tại khoản d và e Điều này ở mức kỹ năng phù hợp với quyền hạn được cấp cho người có năng định bay bằng thiết bị và về:

1. Nhận biết và quản lý đe dọa và rủi ro;
2. Khai thác tàu bay theo năng định đề nghị cấp trong giới hạn cho phép;
3. Hoàn thành tất cả các phương thức thành thạo và chính xác;
4. Có kỹ năng phối hợp tốt;
5. Có kiến thức về hàng không tốt;
6. Duy trì kiểm soát tàu bay và đảm bảo thực hiện các quy trình hiệu quả.

(i) ⁴¹Người làm đơn đề nghị phải chứng tỏ khả năng khai thác tàu bay nhiều động cơ với năng định bay bằng thiết bị phù hợp khi một động cơ không hoạt động hoặc giả định không hoạt động nếu được cấp năng định thiết bị khai thác trên tàu bay đó.

7.115 NĂNG ĐỊNH CHỨNG LOẠI TÀU BAY

(a) Người lái tàu bay đề nghị cấp năng định chứng loại tàu bay:

(1) Phải được huấn luyện theo quy định và đạt được kinh nghiệm hàng không quy định tại Phần này đối với chứng loại tàu bay hoặc năng định hạng và loại tàu bay;

(2) Có xác nhận trong sổ ghi giờ bay hoặc hồ sơ huấn luyện bởi giáo viên được phép xác nhận việc đáp ứng được các yêu cầu phù hợp với giấy phép cho chứng loại tàu bay và các năng định hạng hoặc loại tàu bay về các nội dung:

- (i) Kiến thức hàng không;
- (ii) Các nội dung về khai thác.

(3) Phải đạt bài kiểm tra sát hạch thực hành đối với giấy phép cho chứng loại tàu bay và các năng định hạng hoặc loại tàu bay;

(4) Không cần kiểm tra sát hạch lý thuyết bổ sung nếu người làm đơn đã có năng định máy bay, tàu bay cánh quay, thiết bị dùng lực nâng, khí cầu có điều khiển trong giấy phép.

⁴¹ Khoản này được bổ sung theo quy định tại khoản b Mục 22 Phụ lục VI sửa đổi, bổ sung một số điều của Phần 7 Bộ Quy chế an toàn hàng không dân dụng lĩnh vực tàu bay và khai thác tàu bay ban hành kèm theo Thông tư số 03/2016/TT-BGTVT ngày 31 tháng 3 năm 2016, có hiệu lực kể từ ngày 15 tháng 5 năm 2016.

Bộ quy chế An toàn hàng không dân dụng lĩnh vực tàu bay và khai thác tàu bay - Phần 7**7.117 NĂNG ĐỊNH HẠNG TÀU BAY**

(a) Người lái tàu bay đề nghị cấp năng định hạng tàu bay:

(1) Có xác nhận trong sổ ghi giờ bay hoặc hồ sơ huấn luyện bởi giáo viên được phép xác nhận việc đáp ứng các yêu cầu phù hợp với giấy phép cho năng định hạng tàu bay đề nghị cấp về:

(i) Kiến thức hàng không;

(ii) Các nội dung về khai thác;

(2) Phải đạt bài kiểm tra sát hạch thực hành đối với giấy phép cho năng định hạng tàu bay đề nghị cấp;

(3) Không cần đáp ứng các yêu cầu về huấn luyện quy định trong Phần này đối với năng định hạng tàu bay đề nghị cấp;

(4) Không cần kiểm tra sát hạch lý thuyết bổ sung nếu người làm đơn đã có năng định máy bay, tàu bay cánh quay, thiết bị dùng lực nâng, khí cầu có điều khiển trong giấy phép.

7.120 NĂNG ĐỊNH LOẠI TÀU BAY

(a) Ngoại trừ khi được quy định cụ thể trong điều này, người lái tàu bay đề nghị cấp mới hoặc bổ sung năng định loại tàu bay đồng thời với năng định chủng loại hoặc năng định hạng tàu bay phải:

(1) Có hoặc cùng lúc đạt được năng định bay bằng thiết bị phù hợp với năng định chủng loại hoặc năng định loại tàu bay;

(2) Có được kinh nghiệm trên tàu bay hoặc buồng lái giả định và được xác nhận trong sổ ghi giờ bay hoặc hồ sơ huấn luyện cho thấy người đó đã đáp ứng được các yêu cầu phù hợp với giấy phép cho năng định hạng tàu bay đề nghị cấp về:

(i) Các phương thức bay bình thường trong các giai đoạn của chuyến bay;

(ii) Các phương thức bất thường và khẩn nguy liên quan đến hỏng hóc hoặc hoạt động sai chức năng của trang thiết bị, như là động cơ, các hệ thống và khung sườn;

(iii) Phương thức sử dụng thiết bị bao gồm phương thức tiếp cận bằng thiết bị, tiếp cận hệt và hạ cánh dưới điều kiện bình thường, bất thường và khẩn nguy, bao gồm cả tình huống giả định hỏng động cơ;

Bộ quy chế An toàn hàng không dân dụng lĩnh vực tàu bay và khai thác tàu bay - Phần 7

(iv) ⁴²Phương thức đối với tổ lái mất khả năng làm việc và phối hợp tổ bay bao gồm việc phân công nhiệm vụ thành viên tổ lái; phối hợp tổ bay và sử dụng danh mục kiểm tra; nội dung huấn luyện MCC nêu tại Phụ lục Điều 7.120;

(3) Phải đạt bài kiểm tra sát hạch đối với giấy phép cho năng định hạng tàu bay đề nghị cấp, thể hiện kỹ năng và kiến thức cần thiết yêu cầu đối với khai thác an toàn tàu bay liên quan đến với nhiệm vụ người chỉ huy tàu bay và lái phụ đối với loại tàu bay áp dụng;

(4) Ngoại trừ quy định tại khoản (e), phải thực hiện bài kiểm tra sát hạch kỹ năng trong điều kiện bay bằng thiết bị;

(5) Không cần kiểm tra kiến thức lý thuyết trong trường hợp người làm đơn có năng định máy bay, tàu bay cánh quay, tàu bay cất hạ cánh thẳng đứng, khí cầu có điều khiển trong giấy phép;

(6) Trong trường hợp làm việc cho Người khai thác tàu bay có AOC, người lái phải:

(i) Đáp ứng các yêu cầu của các điểm (1), (4) và (5) của Điều này cho loại tàu bay đề nghị cấp năng định;

(ii) Có xác nhận của trong hồ sơ huấn luyện rằng người làm đơn đã hoàn thành khóa huấn luyện được phê chuẩn phù hợp với năng định loại tàu bay đề nghị cấp tại cơ sở huấn luyện được phê chuẩn.

(b) Người làm đơn đề nghị cấp năng định loại không cung cấp được tàu bay đáp ứng các cơ động và phương thức bay bằng thiết bị theo các quy định cho kiểm tra sát hạch thực hành có thể:

(1) Được cấp năng định loại tàu bay với giới hạn “chỉ bay bằng mắt”;

(2) Để bỏ giới hạn này, phải chứng tỏ được sự tuân thủ các quy định tại Phần này cho mỗi loại tàu bay.

(c) Cục HKVN cấp năng định loại tàu bay với giới hạn “chỉ bay bằng mắt” khi tàu bay không có trang thiết bị để người làm đơn thể hiện khả năng bay bằng thiết bị.

⁴² Tiết này được sửa đổi, bổ sung theo quy định tại khoản a Mục 23 Phụ lục VI sửa đổi, bổ sung một số điều của Phần 7 Bộ Quy chế an toàn hàng không dân dụng lĩnh vực tàu bay và khai thác tàu bay ban hành kèm theo Thông tư số 03/2016/TT-BGTVT ngày 31 tháng 3 năm 2016, có hiệu lực kể từ ngày 15 tháng 5 năm 2016.

Bộ quy chế An toàn hàng không dân dụng lĩnh vực tàu bay và khai thác tàu bay - Phần 7

(d) Người làm đơn đề nghị cấp năng định loại máy bay nhiều động cơ, có một vị trí lái có thể đáp ứng các quy định của khoản (b) trên loại tàu bay tương tự có nhiều động cơ và nhiều vị trí lái.

(e) Người làm đơn đề nghị cấp năng định loại máy bay một động cơ, có một vị trí lái có thể đáp ứng các quy định của khoản (b) trên loại tàu bay tương tự có một động cơ và nhiều vị trí lái.

(f) ⁴³Trừ khi Cục Hàng không Việt Nam có quy định cụ thể về các mục kiểm tra cụ thể phải thực hiện, giáo viên thực hiện kiểm tra kỹ năng của Cục Hàng không Việt Nam có thể nhân nhượng một số mục kiểm tra mà Cục Hàng không Việt Nam cho phép.

7.123 YÊU CẦU CHO PHÉP NGƯỜI LÁI KHAI THÁC CAT II VÀ III

(a) Quy định chung: Người làm đơn đề nghị cấp phép phi công khai thác CAT II và III phải:

(1) Có giấy phép lái tàu bay với năng định bay bằng thiết bị hoặc ATPL;

(2) Có năng định chủng loại, hạng hoặc loại tàu bay phù hợp với phép đề nghị cấp;

(3) Hoàn thành các yêu cầu về kiểm tra sát hạch thực hành.

(b) Yêu cầu về kinh nghiệm: Người làm đơn đề nghị cấp phép phi công khai thác CAT II và III phải có ít nhất:

(1) 50 giờ bay đêm với chức năng PIC;

(2) 75 giờ bay thiết bị theo điều kiện bay thiết bị thực tế hoặc giả định mà không được tính quá:

(i) 25 giờ bay với điều kiện bay thiết bị giả định trên buồng lái mô phỏng hoặc thiết bị huấn luyện bay mô phỏng;

(ii) 40 giờ bay thiết bị nếu hoàn thành khóa học được phê chuẩn do ATO được phân loại phù hợp thực hiện.

(3) 250 giờ bay đường dài với chức năng PIC.

⁴³ Khoản này được bổ sung theo quy định tại khoản b Mục 23 Phụ lục VI sửa đổi, bổ sung một số điều của Phần 7 Bộ Quy chế an toàn hàng không dân dụng lĩnh vực tàu bay và khai thác tàu bay ban hành kèm theo Thông tư số 03/2016/TT-BGTVT ngày 31 tháng 3 năm 2016, có hiệu lực kể từ ngày 15 tháng 5 năm 2016.

Bộ quy chế An toàn hàng không dân dụng lĩnh vực tàu bay và khai thác tàu bay - Phần 7

(c) Việc đạt bài kiểm tra sát hạch thực hành cấp phép khai thác CAT II hoặc III có giá trị trong thời hạn 12 tháng cho việc phục hồi phép đó trên loại tàu bay tương ứng.

(d) Nếu người có phép khai thác CAT II hoặc III thực hiện bài kiểm tra sát hạch thực hành để gia hạn trong tháng trước khi hết hạn, thì việc đạt bài kiểm tra sẽ được tính vào tháng hết hạn.

Ghi chú 1: Xem Phụ lục 1 Điều 7.123 về quy định bổ sung liên quan đến khai thác CAT II và III.

Ghi chú 2: Xem Phụ lục 2 Điều 7.123 về quy định bổ sung liên quan đến khai thác CAT II và III.

Ghi chú 3: Xem Phụ lục 3 Điều 7.123 về quy định bổ sung liên quan đến khai thác CAT II và CAT III.

Ghi chú 4: Xem Phụ lục 4 Điều 7.123 các yêu cầu chung đối với phê chuẩn người lái khai thác CAT II và CAT III.

7.125 XÁC NHẬN KHẢ NĂNG LIÊN LẠC VÔ TUYẾN CỦA THÀNH VIÊN TỔ LÁI⁴⁴

(a) Quy định chung: Thành viên tổ lái phải có đủ điều kiện liên lạc vô tuyến điện xác nhận trên giấy phép lái tàu bay hoặc cơ giới trên không.

(b) Điều kiện: thành viên tổ lái phải:

(1) Ít nhất 16 tuổi;

(2) Có khả năng đọc, viết và nói ở mức 4 về thông thạo ngôn ngữ;

(3) Hoàn thành khóa huấn luyện mặt đất về các yêu cầu liên lạc vô tuyến điện cho loại giấy phép cụ thể do giáo viên được cấp giấy phép huấn luyện;

(4) Thể hiện được kỹ năng kỹ thuật về sử dụng thiết bị liên lạc vô tuyến điện trong khi bay có sự giám sát của giáo viên được cấp giấy phép;

(5) Được giáo viên giám sát xác nhận trong hồ sơ huấn luyện đạt yêu cầu;

(6) Xuất trình các xác nhận và hồ sơ huấn luyện phù hợp để cấp xác nhận trong giấy phép của thành viên tổ lái về quyền thực hiện liên lạc vô tuyến điện trong khi bay.

⁴⁴ Tên Điều này được sửa đổi theo quy định tại khoản a Mục 24 Phụ lục VI sửa đổi, bổ sung một số điều của Phần 7 Bộ Quy chế an toàn hàng không dân dụng lĩnh vực tàu bay và khai thác tàu bay ban hành kèm theo Thông tư số 03/2016/TT-BGTVT ngày 31 tháng 3 năm 2016, có hiệu lực kể từ ngày 15 tháng 5 năm 2016.

Bộ quy chế An toàn hàng không dân dụng lĩnh vực tàu bay và khai thác tàu bay - Phần 7

(c) ⁴⁵Nội dung xác nhận: Nếu được xác nhận, nội dung phải thể hiện Thành viên tổ lái có đủ điều kiện liên lạc vô tuyến điện.

(d) ⁴⁶Quyền hạn: Thành viên tổ lái được xác nhận có đủ điều kiện liên lạc vô tuyến điện có quyền sử dụng thiết bị vô tuyến điện lắp trên tàu bay hoặc dưới mặt đất để liên lạc với:

1. Các thiết bị không lưu;
2. Các thiết bị thông tin hàng không;
3. Các trạm liên lạc hàng không dưới mặt đất và tàu bay khác.

Mục II: Học viên bay**7.130 PHẠM VI ÁP DỤNG**

(a) Mục này quy định các yêu cầu để cấp giấy phép học viên bay và các điều kiện cần thiết theo giấy phép, các quy tắc khai thác và giới hạn chung đối với người có giấy phép.

7.131 QUYỀN HẠN CỦA NGƯỜI ĐƯỢC CẤP GIẤY PHÉP LÁI MÁY BAY HỌC VIÊN⁴⁷

Quyền hạn của người được cấp giấy phép lái máy bay học viên được quy định tại Chương C Phần 10.

7.133 ĐIỀU KIỆN ĐỐI VỚI HỌC VIÊN BAY - QUY ĐỊNH CHUNG

(a) Để đáp ứng các điều kiện của giấy phép học viên bay, người làm đơn phải:

(1) Ít nhất 16 tuổi đối với các hoạt động khai thác khác không sử dụng khí cầu và tàu lượn;

⁴⁵ Khoản này được bổ sung theo quy định tại khoản b Mục 24 Phụ lục VI sửa đổi, bổ sung một số điều của Phần 7 Bộ Quy chế an toàn hàng không dân dụng lĩnh vực tàu bay và khai thác tàu bay ban hành kèm theo Thông tư số 03/2016/TT-BGTVT ngày 31 tháng 3 năm 2016, có hiệu lực kể từ ngày 15 tháng 5 năm 2016.

⁴⁶ Khoản này được bổ sung theo quy định tại khoản b Mục 24 Phụ lục VI sửa đổi, bổ sung một số điều của Phần 7 Bộ Quy chế an toàn hàng không dân dụng lĩnh vực tàu bay và khai thác tàu bay ban hành kèm theo Thông tư số 03/2016/TT-BGTVT ngày 31 tháng 3 năm 2016, có hiệu lực kể từ ngày 15 tháng 5 năm 2016.

⁴⁷ Điều này được bổ sung theo quy định tại Mục 25 Phụ lục VI sửa đổi, bổ sung một số điều của Phần 7 Bộ Quy chế an toàn hàng không dân dụng lĩnh vực tàu bay và khai thác tàu bay ban hành kèm theo Thông tư số 03/2016/TT-BGTVT ngày 31 tháng 3 năm 2016, có hiệu lực kể từ ngày 15 tháng 5 năm 2016.

Bộ quy chế An toàn hàng không dân dụng lĩnh vực tàu bay và khai thác tàu bay - Phần 7

(2) Ít nhất 14 tuổi đối với các hoạt động khai thác sử dụng khí cầu, tàu lượn;

(3) Có khả năng đọc, nói, viết và hiểu ngôn ngữ Việt Nam, tiếng Anh⁴⁸;

(4) Hoàn thành tốt khóa học dự khóa đối với học viên bay với thời gian tối thiểu là 3 tháng. Khóa huấn luyện dự khóa phải do tổ chức huấn luyện hàng không được Cục Hàng không Việt Nam phê chuẩn hoặc do người khai thác có AOC do Cục Hàng không Việt Nam cấp thực hiện. Chi tiết về nội dung các môn học được quy định tại Phụ lục 1 của Điều 7.133⁴⁹.

(5) Khi được yêu cầu theo quy định tại Phần 10 Bộ QCATHK phải có Giấy chứng nhận sức khỏe loại 1 hoặc 2⁵⁰.

7.135 NỘP ĐƠN ĐỀ NGHỊ CẤP GIẤY PHÉP HỌC VIÊN BAY

(a) Học viên bay phải nộp đơn đề nghị theo Mẫu quy định để được cấp giấy phép học viên bay trước khi thực hiện bay huấn luyện.

Ghi chú 3: Xem Phụ lục 1 Điều 7.135 hướng dẫn Mẫu đơn đề nghị cấp giấy phép học viên bay.

7.137 YÊU CẦU ĐỐI VỚI HỌC VIÊN BAY ĐỀ BAY ĐƠN⁵¹

a. Học viên bay được phép bay đơn khi có sự giám sát của Cục Hàng không Việt Nam hoặc giáo viên huấn luyện bay được ủy quyền.

b. Kiến thức hàng không:

1. Học viên bay phải đạt bài kiểm tra sát hạch lý thuyết theo những chủ đề sau:

⁴⁸ Điểm này được sửa đổi, bổ sung theo quy định tại khoản a Mục 26 Phụ lục VI sửa đổi, bổ sung một số điều của Phần 7 Bộ Quy chế an toàn hàng không dân dụng lĩnh vực tàu bay và khai thác tàu bay ban hành kèm theo Thông tư số 03/2016/TT-BGTVT ngày 31 tháng 3 năm 2016, có hiệu lực kể từ ngày 15 tháng 5 năm 2016.

⁴⁹ Điểm này được sửa đổi, bổ sung theo quy định tại khoản a Mục 26 Phụ lục VI sửa đổi, bổ sung một số điều của Phần 7 Bộ Quy chế an toàn hàng không dân dụng lĩnh vực tàu bay và khai thác tàu bay ban hành kèm theo Thông tư số 03/2016/TT-BGTVT ngày 31 tháng 3 năm 2016, có hiệu lực kể từ ngày 15 tháng 5 năm 2016.

⁵⁰ Điểm này được bổ sung theo quy định tại khoản b Mục 26 Phụ lục VI sửa đổi, bổ sung một số điều của Phần 7 Bộ Quy chế an toàn hàng không dân dụng lĩnh vực tàu bay và khai thác tàu bay ban hành kèm theo Thông tư số 03/2016/TT-BGTVT ngày 31 tháng 3 năm 2016, có hiệu lực kể từ ngày 15 tháng 5 năm 2016.

⁵¹ Điều này được sửa đổi, bổ sung theo quy định tại Mục 27 Phụ lục VI sửa đổi, bổ sung một số điều của Phần 7 Bộ Quy chế an toàn hàng không dân dụng lĩnh vực tàu bay và khai thác tàu bay ban hành kèm theo Thông tư số 03/2016/TT-BGTVT ngày 31 tháng 3 năm 2016, có hiệu lực kể từ ngày 15 tháng 5 năm 2016.

Bộ quy chế An toàn hàng không dân dụng lĩnh vực tàu bay và khai thác tàu bay - Phần 7

- i. Các nội dung áp dụng theo quy định của Phần này và Phần 10;
- ii. Các quy tắc không lưu và các quy trình áp dụng cho các sân bay mà học viên bay sẽ thực hiện bay đơn;
- iii. Các đặc tính của chuyến bay và giới hạn khai thác đối với kiểu loại tàu bay được sử dụng khi bay.

2. Giáo viên huấn luyện học viên bay đơn phải:

- i. Tổ chức kỳ kiểm tra sát hạch;
- ii. Xem xét lại toàn bộ các câu trả lời sai sau khi kết thúc bài kiểm tra trước khi quyết định cho phép học viên bay đơn.

c. Huấn luyện trước khi bay đơn: trước khi thực hiện bay đơn, học viên bay phải:

1. Được huấn luyện và thể hiện trên hồ sơ huấn luyện các thao tác cơ động và phương thức theo yêu cầu của Chương này phù hợp với kiểu loại tàu được sử dụng khi bay;

2. Chứng tỏ được trước giáo viên huấn luyện bay đầy đủ khả năng và mức độ an toàn khi thực hiện các cơ động và phương thức theo yêu cầu của Chương này phù hợp với kiểu loại tàu được sử dụng khi bay.

d. Các thao tác cơ động tàu bay và phương thức trước khi bay đơn: người lái tàu bay học viên phải được huấn luyện và thể hiện trên hồ sơ huấn luyện các thao tác cơ động và các phương thức theo yêu cầu trước khi bay đơn. Quy định thao tác cơ động tàu bay và phương thức cho học viên bay quy định tại Phụ lục 1 Điều 7.137.

e. Xác nhận đủ điều kiện bay đơn: học viên bay phải được xác nhận đủ điều kiện bay đơn trên loại tàu bay theo quy định của Điều này trước khi bắt đầu được phép bay đơn, trong đó bao gồm:

1. Xác nhận cho học viên bay: học viên bay phải được giáo viên huấn luyện bay được ủy quyền xác nhận đủ điều kiện bay đơn.

2. Xác nhận nhật ký bay: Học viên bay phải được xác nhận bay đơn đường dài trong nhật ký bay do giáo viên huấn luyện bay xác nhận.

Bộ quy chế An toàn hàng không dân dụng lĩnh vực tàu bay và khai thác tàu bay - Phần 7**7.140 YÊU CẦU ĐỐI VỚI HỌC VIÊN BAY ĐỂ BAY ĐƯỜNG DÀI.**

(a) Quy định chung:

(1) Ngoại trừ quy định tại khoản (b) trong Điều này, học viên bay phải đáp ứng các yêu cầu tại điểm (2) của khoản này trước khi:

(i) Thực hiện chuyến bay đường dài hoặc bất kỳ chuyến bay nào quá 25 dặm từ sân bay xuất phát; và

(ii) Thực hiện chuyến bay đơn và hạ cánh tại bất kỳ địa điểm nào ngoài sân bay xuất phát.

(2) Ngoại trừ quy định tại khoản (b) trong Điều này, học viên bay đề nghị cho phép thực hiện bay đơn đường dài phải:

(i) Được huấn luyện và thể hiện trên hồ sơ huấn luyện các thao tác cơ động và phương thức theo yêu cầu của Chương này phù hợp với kiểu loại tàu được sử dụng khi bay đơn đường dài do giáo viên huấn luyện bay thực hiện;

(ii) Chứng tỏ được đầy đủ khả năng bay đơn đường dài khi thực hiện các cơ động và phương thức phù hợp với kiểu loại tàu bay được sử dụng khi bay;

(iii) Hoàn thành đầy đủ khả năng bay đơn đường dài khi thực hiện các cơ động và phương thức bay phù hợp với kiểu loại tàu bay nghị cấp giấy phép;

(iv) Tuân thủ các hạn chế bao gồm cả xác nhận của giáo viên được yêu cầu tại khoản (c);

(3) Học viên bay đề nghị cho phép thực hiện bay đơn đường dài phải được huấn luyện mặt đất và huấn luyện bay đơn đường dài với các cơ động và phương thức theo quy định phù hợp với kiểu loại tàu bay được sử dụng khi bay.

(b) Cho phép thực hiện một số chuyến bay đơn đường dài nhất định:

(1) Học viên bay có thể thực hiện bay đơn tới một sân bay khác không quá 25 dặm từ sân bay mà người đó thường huấn luyện với điều kiện:

(i) Giáo viên huấn luyện bay đã thực hiện huấn luyện học viên bay tới sân bay khác và việc huấn luyện đó đã bao gồm cả bay theo hai chiều, bay vào và thoát ra vòng chờ/vòng lượn, cất hạ cánh tại sân bay đó;

(ii) Học viên bay đã có xác nhận cho phép bay đơn;

(iii) Giáo viên bay xác nhận rằng học viên bay có đủ điều kiện thực hiện chuyến bay; và

Bộ quy chế An toàn hàng không dân dụng lĩnh vực tàu bay và khai thác tàu bay - Phần 7

(iv) Mục đích của chuyến bay chỉ nhằm mục đích thực hành việc cất hạ cánh tại sân bay khác sân bay xuất phát.

(2) Học viên bay có thể thực hiện bay đơn đường dài nhiều lần trên một tuyến đường bay cụ thể tới một sân bay khác không quá 50 dặm từ sân bay xuất phát với điều kiện:

(i) Giáo viên huấn luyện bay đã thực hiện huấn luyện học viên bay tới sân bay khác và việc huấn luyện đó đã bao gồm cả bay theo hai chiều, bay vào và thoát ra vòng chờ/vòng lượn, cất hạ cánh tại sân bay đó;

(ii) Học viên bay đã có xác nhận cho phép bay đơn;

(iii) Học viên bay đã có xác nhận cho phép bay đơn đường dài theo quy định tại khoản (c).

(c) Xác nhận bay đơn đường dài: học viên bay phải có xác nhận theo quy định của khoản này cho mỗi kiểu loại tàu bay mà học viên bay sử dụng trong mỗi chuyến bay đường dài:

(1) Xác nhận trên giấy phép học viên bay:

(i) Xác nhận học viên bay đã thực hiện bay đơn đường dài được ghi trên giấy phép học viên bay bởi giáo viên bay thực hiện huấn luyện.

(2) Xác nhận trong sổ ghi giờ bay:

(i) Xác nhận học viên bay đã thực hiện bay đơn đường dài được ghi trong sổ ghi giờ bay bởi giáo viên bay thực hiện huấn luyện;

(ii) Người lái tàu bay đã có giấy phép được huấn luyện bổ sung năng định chủng loại và loại tàu bay sẽ được xác nhận trong sổ ghi giờ bay bởi giáo viên bay thực hiện huấn luyện.

(d) ⁵²Các phương thức huấn luyện bay đường dài: Học viên bay được huấn luyện bay đường dài phải được huấn luyện và ghi vào nhật ký bay theo phương thức được quy định. Danh mục các phương thức huấn luyện và ghi nhật ký được quy định tại Phụ lục 1 Điều 7.140.

⁵² Khoản này được bổ sung theo quy định tại Mục 28 Phụ lục VI sửa đổi, bổ sung một số điều của Phần 7 Bộ Quy chế an toàn hàng không dân dụng lĩnh vực tàu bay và khai thác tàu bay ban hành kèm theo Thông tư số 03/2016/TT-BGTVT ngày 31 tháng 3 năm 2016, có hiệu lực kể từ ngày 15 tháng 5 năm 2016.

Bộ quy chế An toàn hàng không dân dụng lĩnh vực tàu bay và khai thác tàu bay - Phần 7

Mục III: Người lái tàu bay tư nhân**7.150 PHẠM VI ÁP DỤNG**

(a) Mục này quy định các yêu cầu để cấp giấy phép người lái tàu bay tư nhân và các điều kiện cần thiết theo giấy phép.

7.151 QUYỀN HẠN CỦA NGƯỜI ĐƯỢC CẤP GIẤY PHÉP LÁI MÁY BAY TƯ NHÂN⁵³

Quyền hạn của người được cấp giấy phép tàu bay tư nhân quy định tại Chương C của Phần 10 Bộ QCATHK.

7.153 ĐIỀU KIỆN LÀ NGƯỜI LÁI TÀU BAY TƯ NHÂN - QUY ĐỊNH CHUNG

(a) Để đáp ứng các điều kiện của giấy phép lái tàu bay tư nhân, người làm đơn phải:

- (1) Ít nhất 17 tuổi đối với các năng định khác khí cầu và tàu lượn;
- (2) Ít nhất 16 tuổi đối với các năng định khí cầu, tàu lượn;
- (3) Thể hiện khả năng thông thạo ngôn ngữ mức 4 đối với:
 - (i) Ngôn ngữ được sử dụng với trạm liên lạc hàng không và kiểm soát không lưu;
 - (ii) Tiếng Anh khi tham gia hoạt động hàng không quốc tế.
- (4) Có Giấy chứng nhận sức khỏe tối thiểu loại 2;
- (5) Được giáo viên bay xác nhận đã đủ điều kiện tham gia kiểm tra kiến thức lý thuyết:
 - (i) Đã qua huấn luyện;
 - (ii) Đã chuẩn bị để thực hiện bài kiểm tra sát hạch.
- (6) Đạt bài kiểm tra sát hạch lý thuyết về những nội dung theo quy định;
- (7) Được huấn luyện và được giáo viên xác nhận trong sổ ghi giờ bay:

⁵³ Điều này được bổ sung theo quy định tại Mục 29 Phụ lục VI sửa đổi, bổ sung một số điều của Phần 7 Bộ Quy chế an toàn hàng không dân dụng lĩnh vực tàu bay và khai thác tàu bay ban hành kèm theo Thông tư số 03/2016/TT-BGTVT ngày 31 tháng 3 năm 2016, có hiệu lực kể từ ngày 15 tháng 5 năm 2016.

Bộ quy chế An toàn hàng không dân dụng lĩnh vực tàu bay và khai thác tàu bay - Phần 7

(i) Đã thực hiện huấn luyện các nội dung về khai thác áp dụng cho năng định tàu bay đề nghị cấp; và

(ii) Đã chuẩn bị để thực hiện bài kiểm tra sát hạch thực hành.

(8) Đáp ứng các yêu cầu về kinh nghiệm hàng không theo quy định của Chương này áp dụng cho năng định tàu bay đề nghị cấp trước khi đề nghị kiểm tra sát hạch thực hành;

(9) Chứng tỏ được mức độ kỹ năng quy định tại Điều 7.097 đối với giấy phép lái tàu bay tư nhân để đạt bài kiểm tra sát hạch thực hành với các nội dung khai thác áp dụng cho năng định chủng loại và loại tàu bay đề nghị cấp;

(10) Tuân thủ các mục khác của chương này áp dụng đối với năng định chủng loại và loại tàu bay đề nghị cấp.

7.155 YÊU CẦU VỀ KIẾN THỨC HÀNG KHÔNG ĐỐI VỚI NGƯỜI LÁI TÀU BAY TƯ NHÂN

(a) Người làm đơn đề nghị cấp giấy phép lái tàu bay tư nhân phải được huấn luyện và được giáo viên thể hiện trên hồ sơ huấn luyện các kiến thức hàng không áp dụng đối với năng định chủng loại và loại tàu bay đề nghị cấp.

Ghi chú: Xem Phụ lục 1 Điều 7.155 về yêu cầu kiến thức hàng không đối với giấy phép lái tàu bay tư nhân.

7.157 YÊU CẦU VỀ HUẤN LUYỆN BAY ĐỐI VỚI NGƯỜI LÁI TÀU BAY TƯ NHÂN

(a) Người làm đơn đề nghị cấp giấy phép lái tàu bay tư nhân phải được huấn luyện bay và được giáo viên thể hiện trên hồ sơ huấn luyện các nội dung khai thác.

Ghi chú: Xem Phụ lục 1 Điều 7.157 về yêu cầu huấn luyện bay đối với giấy phép lái tàu bay tư nhân.

(b) ⁵⁴Giáo viên huấn luyện bay phải đảm bảo người đề nghị cấp Giấy phép lái tàu bay tư nhân có kinh nghiệm khai thác tối thiểu theo các phương thức quy định đối với tàu bay tư nhân tại Phụ lục 1 Điều 7.157.

⁵⁴ Khoản này được bổ sung theo quy định tại Mục 30 Phụ lục VI sửa đổi, bổ sung một số điều của Phần 7 Bộ Quy chế an toàn hàng không dân dụng lĩnh vực tàu bay và khai thác tàu bay ban hành kèm theo Thông tư số 03/2016/TT-BGTVT ngày 31 tháng 3 năm 2016, có hiệu lực kể từ ngày 15 tháng 5 năm 2016.

Bộ quy chế An toàn hàng không dân dụng lĩnh vực tàu bay và khai thác tàu bay - Phần 7**7.158 QUY ĐỊNH ĐỐI VỚI KIỂM TRA KỸ NĂNG ĐỀ CẤP GIẤY PHÉP LÁI TÀU BAY TƯ NHÂN⁵⁵**

Người đề nghị cấp giấy phép lái tàu bay tư nhân phải thể hiện khả năng lái chính trên hạng và loại tàu bay phù hợp theo phương thức khai thác quy định tại Phụ lục 1 của Điều 7.157 ở mức tay nghề theo quy định của Cục Hàng không Việt Nam phù hợp với quyền hạn được cấp và với các lĩnh vực sau:

- a. Nhận biết và quản lý đe dọa, rủi ro;
- b. Khai thác tàu bay theo giới hạn;
- c. Hoàn thành các phương thức chính xác và thành thạo;
- d. Có khả năng phán đoán và kỹ thuật lái tàu bay tốt;
- e. Áp dụng kiến thức hàng không.
- g. Duy trì việc kiểm soát tàu bay theo phương thức đạt kết quả tốt và đảm bảo.

7.160 YÊU CẦU VỀ KINH NGHIỆM BAY ĐỐI VỚI NGƯỜI LÁI TÀU BAY TƯ NHÂN

(a) Người làm đơn đề nghị cấp giấy phép lái tàu bay tư nhân phải có kinh nghiệm bay tối thiểu và được thể hiện trên hồ sơ huấn luyện theo quy định.

Ghi chú: Xem Phụ lục 1 Điều 7.160 về yêu cầu kinh nghiệm hàng không đối với giấy phép lái tàu bay tư nhân.

(b) Giấy phép lái tàu bay tư nhân với năng định chủng loại máy bay, tàu bay cánh quay và thiết bị dùng lực nâng:

(1) Tổng giờ bay tối thiểu:

(i) 40 giờ bay bao gồm trong đó phải thực hiện ít nhất 20 giờ bay huấn luyện với giáo viên bay được ủy quyền;

(ii) 10 giờ bay đơn huấn luyện về các nội dung khai thác theo quy định.

(2) Người làm đơn đã hoàn thiện khóa học giấy phép người lái tàu bay tư nhân do ATO thực hiện chỉ cần 35 giờ bay kinh nghiệm.

⁵⁵ Điều này được bổ sung theo quy định tại Mục 31 Phụ lục VI sửa đổi, bổ sung một số điều của Phần 7 Bộ Quy chế an toàn hàng không dân dụng lĩnh vực tàu bay và khai thác tàu bay ban hành kèm theo Thông tư số 03/2016/TT-BGTVT ngày 31 tháng 3 năm 2016, có hiệu lực kể từ ngày 15 tháng 5 năm 2016.

Bộ quy chế An toàn hàng không dân dụng lĩnh vực tàu bay và khai thác tàu bay - Phần 7

(3) Người làm đơn đề nghị cấp giấy phép lái tàu bay tư nhân có thể được tính chuyển đổi giờ bay tích lũy nếu đã được huấn luyện trên thiết bị huấn luyện bay mô phỏng phù hợp với chủng loại, hạng và loại tàu bay áp dụng với năng định đề nghị cấp:

(i) Tối đa 2,5 giờ huấn luyện, nếu được huấn luyện bởi giáo viên được phê chuẩn nhưng không thuộc ATO thực hiện;

(ii) Tối đa 5 giờ huấn luyện nếu việc huấn luyện được hoàn thành theo khóa học được ATO thực hiện.

7.163 CÁC HẠN CHẾ KHI CẤP GIẤY PHÉP LÁI TÀU BAY TƯ NHÂN

(a) Cục HKVN có thể đưa ra các giới hạn trên giấy phép trên cơ sở xem xét kinh nghiệm hạn chế của người đề nghị cấp giấy phép.

Ghi chú: Xem Phụ lục 1 Điều 7.163 về giới hạn của người lái khí cầu.

Mục IV: Người lái tàu bay thương mại**7.170 PHẠM VI ÁP DỤNG**

(a) Mục này quy định các yêu cầu để cấp giấy phép lái tàu bay thương mại và các điều kiện cần thiết theo giấy phép.

7.171 QUYỀN HẠN CỦA NGƯỜI ĐƯỢC CẤP GIẤY PHÉP LÁI MÁY BAY THƯƠNG MẠI⁵⁶

Quyền hạn của người được cấp giấy phép lái máy bay thương mại được quy định tại Chương C Phần 10 Bộ QCATHK.

7.173 ĐIỀU KIỆN LÀ NGƯỜI LÁI TÀU BAY THƯƠNG MẠI - QUY ĐỊNH CHUNG

(a) Để đáp ứng các điều kiện của giấy phép lái tàu bay thương mại, người làm đơn phải:

(1) Ít nhất 18 tuổi;

(2) Thể hiện khả năng thông thạo ngôn ngữ mức 4 đối với:

(i) Ngôn ngữ được sử dụng với trạm liên lạc hàng không và kiểm soát không lưu;

⁵⁶ Điều này được bổ sung theo quy định tại Mục 32 Phụ lục VI sửa đổi, bổ sung một số điều của Phần 7 Bộ Quy chế an toàn hàng không dân dụng lĩnh vực tàu bay và khai thác tàu bay ban hành kèm theo Thông tư số 03/2016/TT-BGTVT ngày 31 tháng 3 năm 2016, có hiệu lực kể từ ngày 15 tháng 5 năm 2016.

Bộ quy chế An toàn hàng không dân dụng lĩnh vực tàu bay và khai thác tàu bay - Phần 7

- (ii) Tiếng Anh khi tham gia hoạt động hàng không quốc tế.
- (3) Nếu được yêu cầu theo quy định tại Phần 10.053 cho loại năng định chủng loại, hạng và loại tàu bay đề nghị cấp, phải có Giấy chứng nhận sức khỏe loại 1;
- (4) Được giáo viên bay xác nhận đã đủ điều kiện tham gia kiểm tra kiến thức lý thuyết:
 - (i) Đã qua huấn luyện;
 - (ii) Đã chuẩn bị để thực hiện bài kiểm tra sát hạch.
- (5) Đạt bài kiểm tra sát hạch lý thuyết về những nội dung theo quy định;
- (6) Được giáo viên xác nhận việc huấn luyện trong sổ ghi giờ bay:
 - (i) Đã thực hiện huấn luyện các nội dung về khai thác áp dụng cho năng định tàu bay đề nghị cấp; và
 - (ii) Đã chuẩn bị để thực hiện bài kiểm tra sát hạch thực hành.
- (7) Đáp ứng các yêu cầu về kinh nghiệm hàng không theo quy định của Chương này áp dụng cho năng định tàu bay đề nghị cấp trước khi đề nghị kiểm tra sát hạch thực hành;
- (8) Chứng tỏ được mức độ kỹ năng quy định tại Điều 7.097 đối với giấy phép lái tàu bay thương mại để đạt bài kiểm tra sát hạch thực hành với các nội dung khai thác áp dụng cho năng định chủng loại và loại tàu bay đề nghị cấp;
- (9) Có giấy phép lái tàu bay tư nhân được cấp theo quy định của Chương này hoặc đủ điều kiện để được lái tàu bay quân sự; và
- (10) Tuân thủ các mục khác của chương này áp dụng đối với năng định chủng loại và loại tàu bay đề nghị cấp.

7.175 YÊU CẦU VỀ KIẾN THỨC HÀNG KHÔNG ĐỐI VỚI NGƯỜI LÁI TÀU BAY THƯƠNG MẠI

(a) Người làm đơn đề nghị cấp giấy phép lái tàu bay thương mại phải được huấn luyện các kiến thức hàng không theo quy định áp dụng đối với năng định chủng loại và loại tàu bay đề nghị cấp và được giáo viên thể hiện trên hồ sơ huấn luyện.

Ghi chú: Xem Phụ lục 1 Điều 7.175 về yêu cầu kiến thức hàng không đối với giấy phép lái tàu bay thương mại.

Bộ quy chế An toàn hàng không dân dụng lĩnh vực tàu bay và khai thác tàu bay - Phần 7

(b) ⁵⁷Người đề nghị cấp giấy phép lái tàu bay thương mại phải thể hiện mức kiến thức lý thuyết phù hợp với quyền hạn được cấp cho người có giấy phép lái tàu bay thương mại và phù hợp với chủng loại tàu bay đề nghị cấp trong giấy phép theo quy định tại Phụ lục 1 của Điều 7.175.

7.177 YÊU CẦU VỀ HUẤN LUYỆN BAY ĐỐI VỚI NGƯỜI LÁI TÀU BAY THƯƠNG MẠI

(a) Người làm đơn đề nghị cấp giấy phép lái tàu bay thương mại phải được huấn luyện bay và được giáo viên thể hiện trên hồ sơ huấn luyện các nội dung khai thác theo quy định đối với năng định chủng loại và hạng tàu bay.

Ghi chú: Xem Phụ lục 1 Điều 7.177 về yêu cầu huấn luyện bay đối với giấy phép lái tàu bay thương mại.

7.178 QUY ĐỊNH ĐỐI VỚI KIỂM TRA KỸ NĂNG ĐỂ CẤP GIẤY PHÉP LÁI TÀU BAY THƯƠNG MẠI⁵⁸

Người đề nghị cấp giấy phép lái tàu bay thương mại phải thể hiện khả năng lái chính trên hạng và loại tàu bay phù hợp theo phương thức khai thác quy định tại Phụ lục 1 Điều 7.177 ở mức tay nghề theo quy định của Cục Hàng không Việt Nam, phù hợp với quyền hạn được cấp và với các yêu cầu sau:

- a. Nhận biết và quản lý đe dọa, rủi ro;
- b. Khai thác tàu bay theo giới hạn;
- c. Hoàn thành các phương thức chính xác và thành thạo;
- d. Có khả năng phán đoán và kỹ thuật lái tàu bay tốt;
- e. Áp dụng kiến thức hàng không.
- g. Duy trì việc kiểm soát tàu bay theo phương thức đạt kết quả tốt và đảm bảo.

⁵⁷ Khoản này được bổ sung theo quy định tại Mục 33 Phụ lục VI sửa đổi, bổ sung một số điều của Phần 7 Bộ Quy chế an toàn hàng không dân dụng lĩnh vực tàu bay và khai thác tàu bay ban hành kèm theo Thông tư số 03/2016/TT-BGTVT ngày 31 tháng 3 năm 2016, có hiệu lực kể từ ngày 15 tháng 5 năm 2016.

⁵⁸ Điều này được bổ sung theo quy định tại Mục 34 Phụ lục VI sửa đổi, bổ sung một số điều của Phần 7 Bộ Quy chế an toàn hàng không dân dụng lĩnh vực tàu bay và khai thác tàu bay ban hành kèm theo Thông tư số 03/2016/TT-BGTVT ngày 31 tháng 3 năm 2016, có hiệu lực kể từ ngày 15 tháng 5 năm 2016.

Bộ quy chế An toàn hàng không dân dụng lĩnh vực tàu bay và khai thác tàu bay - Phần 7**7.180 YÊU CẦU VỀ KINH NGHIỆM BAY ĐỐI VỚI NGƯỜI LÁI TÀU BAY THƯƠNG MẠI**

(a) Người làm đơn đề nghị cấp giấy phép lái tàu bay thương mại phải có kinh nghiệm bay tối thiểu theo quy định và được giáo viên thể hiện trên hồ sơ huấn luyện.

Ghi chú: Xem Phụ lục 1 Điều 7.180 về yêu cầu kinh nghiệm bay đối với giấy phép lái tàu bay thương mại.

(b) Miễn trừ đối với ATO: Người làm đơn đã hoàn thành khóa huấn luyện giấy phép lái tàu bay thương mại do ATO thực hiện phải đáp ứng các yêu cầu về kinh nghiệm sau đây:

- (1) 150 giờ đối với năng định máy bay, trong đó tối thiểu 70 giờ là lái chính⁵⁹;
- (2) 150 giờ đối với năng định trực thăng.

(c) Miễn trừ đối với buồng lái mô phỏng: Người làm đơn đề nghị cấp giấy phép lái tàu bay tư nhân được phép tính thời gian kinh nghiệm tích lũy trên thiết bị huấn luyện bay mô phỏng phù hợp với chủng loại, hạng và loại tàu bay áp dụng với năng định đề nghị cấp tối đa như sau:

- (1) 10 giờ đối với năng định máy bay⁶⁰;
- (2) 10 giờ đối với năng định trực thăng⁶¹;
- (3) 10 giờ đối với năng định trực thăng nếu việc huấn luyện được hoàn thành theo khóa học được ATO thực hiện⁶².

⁵⁹ Điểm này được sửa đổi theo quy định tại khoản a Mục 35 Phụ lục VI sửa đổi, bổ sung một số điều của Phần 7 Bộ Quy chế an toàn hàng không dân dụng lĩnh vực tàu bay và khai thác tàu bay ban hành kèm theo Thông tư số 03/2016/TT-BGTVT ngày 31 tháng 3 năm 2016, có hiệu lực kể từ ngày 15 tháng 5 năm 2016.

⁶⁰ Điểm này được sửa đổi theo quy định tại khoản b Mục 35 Phụ lục VI sửa đổi, bổ sung một số điều của Phần 7 Bộ Quy chế an toàn hàng không dân dụng lĩnh vực tàu bay và khai thác tàu bay ban hành kèm theo Thông tư số 03/2016/TT-BGTVT ngày 31 tháng 3 năm 2016, có hiệu lực kể từ ngày 15 tháng 5 năm 2016.

⁶¹ Điểm này được sửa đổi theo quy định tại khoản b Mục 35 Phụ lục VI sửa đổi, bổ sung một số điều của Phần 7 Bộ Quy chế an toàn hàng không dân dụng lĩnh vực tàu bay và khai thác tàu bay ban hành kèm theo Thông tư số 03/2016/TT-BGTVT ngày 31 tháng 3 năm 2016, có hiệu lực kể từ ngày 15 tháng 5 năm 2016.

⁶² Điểm này được sửa đổi theo quy định tại khoản b Mục 35 Phụ lục VI sửa đổi, bổ sung một số điều của Phần 7 Bộ Quy chế an toàn hàng không dân dụng lĩnh vực tàu bay và khai thác tàu bay ban hành kèm theo Thông tư số 03/2016/TT-BGTVT ngày 31 tháng 3 năm 2016, có hiệu lực kể từ ngày 15 tháng 5 năm 2016.

Bộ quy chế An toàn hàng không dân dụng lĩnh vực tàu bay và khai thác tàu bay - Phần 7

(d) ⁶³Người đề nghị cấp giấy phép có giấy phép lái máy bay thương mại với ít nhất một chủng loại tàu bay có thể đề nghị Cục Hàng không Việt Nam giảm quy định về tổng giờ bay. Cục Hàng không Việt Nam xem xét và quyết định số giờ bay kinh nghiệm tại khoản a Điều này được giảm.

7.183 CÁC HẠN CHẾ KHI CẤP GIẤY PHÉP LÁI TÀU BAY THƯƠNG MẠI

(a) Cục HKVN có thể cấp giấy phép lái tàu bay thương mại với năng định chủng loại máy bay không có năng định bay bằng thiết bị “Không được bay bằng thiết bị”.

Ghi chú: Người lái có thể bỏ hạn chế bằng việc đáp ứng các yêu cầu theo quy định về năng định bay bằng thiết bị trên cùng chủng loại hoặc hạng tàu bay mà bị áp dụng hạn chế.

(b) ⁶⁴Nếu người đề nghị cấp giấy phép lái máy bay thương mại với năng định kinh khí cầu thực hiện bài kiểm tra kỹ năng trên kinh khí cầu với bộ đốt nóng, Cục Hàng không Việt Nam sẽ cấp giấy phép với hạn chế quyền hạn của giấy phép là năng định khí cầu. Người lái có thể xóa bỏ hạn chế này bằng cách tích lũy đủ kinh nghiệm trên khinh khí cầu ga và được Giáo viên được ủy quyền chứng nhận đã đủ kinh nghiệm và khả năng cần thiết để điều khiển khinh khí cầu ga.

(c) ⁶⁵Nếu người đề nghị cấp giấy phép lái máy bay thương mại với năng định khí cầu thực hiện kiểm tra kỹ năng trên khí cầu khí, Cục Hàng không Việt Nam sẽ cấp giấy phép với hạn chế quyền hạn của giấy phép với năng định khí cầu ga. Người lái có thể xóa bỏ hạn chế này bằng cách tích lũy đủ kinh nghiệm trên khinh khí cầu khí nóng và được Giáo viên được ủy quyền chứng nhận đã đủ kinh nghiệm và khả năng cần thiết để điều khiển khinh khí cầu khí nóng.

⁶³ Khoản này được bổ sung theo quy định tại khoản c Mục 35 Phụ lục VI sửa đổi, bổ sung một số điều của Phần 7 Bộ Quy chế an toàn hàng không dân dụng lĩnh vực tàu bay và khai thác tàu bay ban hành kèm theo Thông tư số 03/2016/TT-BGTVT ngày 31 tháng 3 năm 2016, có hiệu lực kể từ ngày 15 tháng 5 năm 2016.

⁶⁴ Khoản này được bổ sung theo quy định tại Mục 36 Phụ lục VI sửa đổi, bổ sung một số điều của Phần 7 Bộ Quy chế an toàn hàng không dân dụng lĩnh vực tàu bay và khai thác tàu bay ban hành kèm theo Thông tư số 03/2016/TT-BGTVT ngày 31 tháng 3 năm 2016, có hiệu lực kể từ ngày 15 tháng 5 năm 2016.

⁶⁵ Khoản này được bổ sung theo quy định tại Mục 36 Phụ lục VI sửa đổi, bổ sung một số điều của Phần 7 Bộ Quy chế an toàn hàng không dân dụng lĩnh vực tàu bay và khai thác tàu bay ban hành kèm theo Thông tư số 03/2016/TT-BGTVT ngày 31 tháng 3 năm 2016, có hiệu lực kể từ ngày 15 tháng 5 năm 2016.

Bộ quy chế An toàn hàng không dân dụng lĩnh vực tàu bay và khai thác tàu bay - Phần 7**Mục V: Người lái máy bay - tổ lái nhiều thành viên****7.190 PHẠM VI ÁP DỤNG**

(a) Mục này quy định các yêu cầu để cấp giấy phép lái máy bay - tổ lái nhiều thành viên và các điều kiện cần thiết theo giấy phép và năng định.

7.191 QUYỀN HẠN CỦA NGƯỜI ĐƯỢC CẤP GIẤY PHÉP LÁI MÁY BAY TỔ LÁI NHIỀU THÀNH VIÊN⁶⁶

Quyền hạn của người được cấp giấy phép lái máy bay tổ lái nhiều thành viên được quy định tại Chương C Phần 10 Bộ QCATHK.

7.193 ĐIỀU KIỆN LÀ NGƯỜI LÁI MÁY BAY TỔ LÁI NHIỀU THÀNH VIÊN - QUY ĐỊNH CHUNG

(a) ⁶⁷Để đáp ứng các điều kiện của giấy phép lái tàu bay tổ lái nhiều thành viên, người làm đơn phải:

(1) Ít nhất 18 tuổi.

(2) Thể hiện khả năng thông thạo ngôn ngữ mức 4 đối với:

(i) Ngôn ngữ được sử dụng với trạm liên lạc hàng không và kiểm soát không lưu;

(ii) Tiếng Anh, khi tham gia hoạt động hàng không quốc tế.

(3) Phải có giấy chứng nhận sức khỏe loại 1⁶⁸.

(b) Chứng tỏ được mức độ kỹ năng cần thiết đáp ứng các năng lực quy định tại Phụ lục 1 của Điều 7.200 như phi công điều khiển và phi công không điều khiển, đạt mức độ theo quy định để thực hiện nhiệm vụ lái phụ trên máy bay tuốc-bin phản lực yêu cầu khai thác tối thiểu 02 thành viên tổ lái theo chứng chỉ của máy bay, khai thác theo quy tắc VFR và IFR.

⁶⁶ Điều này được bổ sung theo quy định tại Mục 37 Phụ lục VI sửa đổi, bổ sung một số điều của Phần 7 Bộ Quy chế an toàn hàng không dân dụng lĩnh vực tàu bay và khai thác tàu bay ban hành kèm theo Thông tư số 03/2016/TT-BGTVT ngày 31 tháng 3 năm 2016, có hiệu lực kể từ ngày 15 tháng 5 năm 2016.

⁶⁷ Tên khoản này được sửa đổi, bổ sung theo quy định tại Khoản a Mục 13 Phụ lục 7 sửa đổi, bổ sung một số điều của Phần 7 Bộ Quy chế An toàn hàng không dân dụng lĩnh vực tàu bay và khai thác tàu bay ban hành kèm theo Thông tư số 42/2020/TT-BGTVT ngày 31 tháng 12 năm 2020, có hiệu lực kể từ ngày 15 tháng 3 năm 2021.

⁶⁸ Điều này được bổ sung theo quy định tại khoản a Mục 38 Phụ lục VI sửa đổi, bổ sung một số điều của Phần 7 Bộ Quy chế an toàn hàng không dân dụng lĩnh vực tàu bay và khai thác tàu bay ban hành kèm theo Thông tư số 03/2016/TT-BGTVT ngày 31 tháng 3 năm 2016, có hiệu lực kể từ ngày 15 tháng 5 năm 2016.

Bộ quy chế An toàn hàng không dân dụng lĩnh vực tàu bay và khai thác tàu bay - Phần 7

(c) ⁶⁹Mức độ kỹ năng theo quy định tại Điều 7.198 phải được người làm đơn thể hiện và quá trình này phải được đánh giá liên tục.

(d) ⁷⁰Khi tổ chức huấn luyện được phê chuẩn theo quy định tại Phần 9 Bộ QCATK chứng tỏ học viên đã chuẩn bị kiểm tra lý thuyết và thực hành theo quy định tại chương này thì học viên đó có thể kiểm tra trước khi đáp ứng các quy định về kinh nghiệm.

(e) ⁷¹Việc phê chuẩn khóa huấn luyện giấy phép tổ lái nhiều thành viên chỉ được cấp cho Tổ chức huấn luyện thuộc người khai thác tàu bay được cấp giấy chứng nhận phù hợp theo quy định Phần 9 hoặc chương trình huấn luyện phải được chuẩn bị cụ thể do người khai thác tàu bay cung cấp.

7.195 YÊU CẦU VỀ KIẾN THỨC HÀNG KHÔNG ĐỐI VỚI NGƯỜI LÁI MÁY BAY TỔ LÁI NHIỀU THÀNH VIÊN

(a) ⁷²Người làm đơn đề nghị cấp giấy phép lái tàu bay tổ lái nhiều thành viên phải đáp ứng các yêu cầu sau:

1. Kiến thức lý thuyết ở mức giấy phép người lái tàu bay vận tải hàng không quy định tại Điều 7.215;
2. Huấn luyện bay bằng mắt và bằng thiết bị;
3. Huấn luyện phối hợp tổ lái nhiều thành viên đối với khai thác máy bay nhiều động cơ;

⁶⁹ Khoản này được sửa đổi theo quy định tại khoản b Mục 38 Phụ lục VI sửa đổi, bổ sung một số điều của Phần 7 Bộ Quy chế an toàn hàng không dân dụng lĩnh vực tàu bay và khai thác tàu bay ban hành kèm theo Thông tư số 03/2016/TT-BGTVT ngày 31 tháng 3 năm 2016, có hiệu lực kể từ ngày 15 tháng 5 năm 2016.

⁷⁰ Khoản này được bổ sung theo quy định tại khoản c Mục 38 Phụ lục VI sửa đổi, bổ sung một số điều của Phần 7 Bộ Quy chế an toàn hàng không dân dụng lĩnh vực tàu bay và khai thác tàu bay ban hành kèm theo Thông tư số 03/2016/TT-BGTVT ngày 31 tháng 3 năm 2016, có hiệu lực kể từ ngày 15 tháng 5 năm 2016.

⁷¹ Khoản này được bổ sung theo quy định tại khoản b Mục 13 Phụ lục 7 sửa đổi, bổ sung một số điều của Phần 7 Bộ Quy chế An toàn hàng không dân dụng lĩnh vực tàu bay và khai thác tàu bay ban hành kèm theo Thông tư số 42/2020/TT-BGTVT ngày 31 tháng 12 năm 2020, có hiệu lực kể từ ngày 15 tháng 3 năm 2021.

⁷² Khoản này được sửa đổi, bổ sung theo quy định tại Mục 14 Phụ lục 7 sửa đổi, bổ sung một số điều của Phần 7 Bộ Quy chế An toàn hàng không dân dụng lĩnh vực tàu bay và khai thác tàu bay ban hành kèm theo Thông tư số 42/2020/TT-BGTVT ngày 31 tháng 12 năm 2020, có hiệu lực kể từ ngày 15 tháng 3 năm 2021.

Bộ quy chế An toàn hàng không dân dụng lĩnh vực tàu bay và khai thác tàu bay - Phần 7**4. Huấn luyện năng định loại tàu bay.**

(b) ⁷³Học viên khóa huấn luyện Tổ lái nhiều thành viên (MPL) không hoàn thành khóa huấn luyện MPL có thể đề nghị được kiểm tra kiến thức lý thuyết và thực hành để cấp giấy phép với mức độ quyền hạn thấp hơn như CPL, PPL và năng định bay bằng thiết bị (IR) nếu đáp ứng các quy định tương ứng tại Chương F Phần này.

7.197 YÊU CẦU VỀ HUẤN LUYỆN BAY ĐỐI VỚI NGƯỜI LÁI MÁY BAY TỔ LÁI NHIỀU THÀNH VIÊN

(a) Người làm đơn đề nghị cấp giấy phép lái máy bay - tổ lái nhiều thành viên phải hoàn thành khóa huấn luyện tích lũy kinh nghiệm theo quy định tại Điều 7.200.

(b) Người làm đơn phải được huấn luyện bay kèm trong tất cả các mục về khả năng điều khiển máy bay theo Phụ lục 1 của Điều 7.200 áp dụng đối với giấy phép lái máy bay - tổ lái nhiều thành viên, bao gồm các nội dung yêu cầu về năng lực để bay theo quy tắc IFR.

7.198 YÊU CẦU VỀ KIỂM TRA KỸ NĂNG ĐỂ CẤP GIẤY PHÉP LÁI TÀU BAY TỔ LÁI NHIỀU THÀNH VIÊN (MÁY BAY)⁷⁴

a. Người đề nghị cấp giấy phép lái máy bay tổ lái nhiều thành viên phải chứng tỏ được các bài kiểm tra thực hành theo quy định với tất cả các mục kiểm tra quy định tại Phụ lục 3 ở vị trí phi công bay và không bay với vị trí lái phụ trên máy bay động cơ tua-bin được cấp giấy chứng nhận khai thác với thành phần tổ bay tối thiểu 02 người lái bay theo quy tắc bay bằng mắt và quy tắc bay bằng thiết bị:

1. Nhận biết và quản lý đe dọa và rủi ro;
2. Kiểm soát được các tính năng của máy bay như thực hiện tốt các phương thức bay hoặc đảm bảo được tính năng của máy bay;

⁷³ Khoản này được sửa đổi, bổ sung theo quy định tại Mục 14 Phụ lục 7 sửa đổi, bổ sung một số điều của Phần 7 Bộ Quy chế An toàn hàng không dân dụng lĩnh vực tàu bay và khai thác tàu bay ban hành kèm theo Thông tư số 42/2020/TT-BGTVT ngày 31 tháng 12 năm 2020, có hiệu lực kể từ ngày 15 tháng 3 năm 2021.

⁷⁴ Điều này được bổ sung theo quy định tại Mục 39 Phụ lục VI sửa đổi, bổ sung một số điều của Phần 7 Bộ Quy chế an toàn hàng không dân dụng lĩnh vực tàu bay và khai thác tàu bay ban hành kèm theo Thông tư số 03/2016/TT-BGTVT ngày 31 tháng 3 năm 2016, có hiệu lực kể từ ngày 15 tháng 5 năm 2016.

Bộ quy chế An toàn hàng không dân dụng lĩnh vực tàu bay và khai thác tàu bay - Phần 7

3. Khai thác máy bay theo phương thức tự động hóa phù hợp với từng giai đoạn của chuyến bay và duy trì được sự nhận biết về phương thức hoạt động tích cực của tự động hóa;

4. Thực hiện các quy trình bình thường, bất thường và khẩn nguy trong tất cả các giai đoạn của chuyến bay bằng phương pháp chính xác;

5. Giao tiếp hiệu quả với các thành viên tổ lái khác và chứng tỏ khả năng thực hiện hiệu quả các phương thức đối với việc mất khả năng làm việc của tổ lái, phối hợp tổ bay bao gồm sự phân công nhiệm vụ của của tổ lái, tuân thủ theo các phương thức khai thác tiêu chuẩn và sử dụng danh mục kiểm tra;

b. Quá trình đạt được các kỹ năng quy định tại khoản a Điều này phải liên tục được đánh giá.

7.200 YÊU CẦU VỀ KINH NGHIỆM BAY ĐỐI VỚI NGƯỜI LÁI MÁY BAY TỔ LÁI NHIỀU THÀNH VIÊN

(a) Người làm đơn đề nghị cấp giấy phép lái máy bay - tổ lái nhiều thành viên phải đạt được số giờ bay kinh nghiệm cần thiết theo quy định, bao gồm:

(1) Hoàn thành khóa huấn luyện được phê chuẩn không ít hơn 240 giờ bay trên chuyến bay thực tế hoặc giả định;

(2) Kinh nghiệm trên chuyến bay thực tế phải bao gồm tối thiểu kinh nghiệm bay theo quy định tại Điều 7.197, huấn luyện phục hồi tình trạng tàu bay (upset recovery), bay đêm và bay chỉ sử dụng tham số đồng hồ.

(3) Ngoài quy định tại mục 2, người làm đơn phải có các kinh nghiệm cần thiết để đạt mức nâng cao năng lực xác định tại Phụ lục 1 của Điều 7.200:

(i) Trên máy bay tuốc-bin phản lực yêu cầu khai thác tối thiểu 02 thành viên tổ lái theo chứng chỉ của máy bay;

(ii) Trên thiết bị huấn luyện bay mô phỏng được Cục HKVN phê chuẩn cho mục đích đó.

7.203 CÁC HẠN CHẾ KHI CẤP GIẤY PHÉP LÁI MÁY BAY TỔ LÁI NHIỀU THÀNH VIÊN

(a) Cục HKVN đưa ra các giới hạn trên giấy phép lái tàu bay trên cơ sở của kinh nghiệm hạn chế của người đề nghị cấp giấy phép.

Bộ quy chế An toàn hàng không dân dụng lĩnh vực tàu bay và khai thác tàu bay - Phần 7

(b) Quyền người lái tư nhân: được thực hiện các quyền của người có giấy phép lái tàu bay tư nhân trên máy bay tổ lái nhiều thành viên khi hoàn thành các yêu cầu về tích lũy kinh nghiệm quy định tại Điều 7.160.

(c) ⁷⁵Quyền của người có năng định bay bằng thiết bị: trước khi thực hiện quyền của người có năng định bay bằng thiết bị với phương thức khai thác một người lái trên máy bay, người đó phải thể hiện khả năng của người chỉ huy tàu bay với phương thức khai thác một người lái trên máy bay, chỉ sử dụng tham số đồng hồ và đáp ứng yêu cầu về kỹ năng tại khoản g Điều 7.113 phù hợp với chủng loại máy bay.

(d) Quyền của người lái thương mại: trước khi thực hiện quyền của người có năng định bay bằng thiết bị với phương thức khai thác một người lái trên máy bay, người đó phải:

(1) Thực hiện 70 giờ trên máy bay là người chỉ huy tàu bay hoặc không ít hơn 10 giờ là người chỉ huy tàu bay và thời gian còn lại là người chỉ huy tàu bay dưới sự giám sát;

(2) Thực hiện 20 giờ bay đường dài là người chỉ huy tàu bay hoặc không ít hơn 10 giờ là người chỉ huy tàu bay và 10 giờ là người chỉ huy tàu bay dưới sự giám sát, với tổng các chặng bay đường dài không ngắn hơn 540 km (300 dặm) trong khóa huấn luyện với 2 lần hạ cánh dừng lại hẳn tại hai sân bay khác nhau;

(3) Đáp ứng được các yêu cầu về kinh nghiệm đối với giấy phép lái tàu bay thương mại, ngoại trừ yêu cầu về giờ bay PIC;

(4) Đáp ứng các yêu cầu kỹ năng bay phù hợp với chủng loại máy bay; và

(5) Có xác nhận trong giấy phép lái tàu bay - tổ lái nhiều thành viên quyền thực hiện phương thức khai thác một người lái thương mại.

(e) ⁷⁶Khi người được cấp giấy phép lái máy bay tổ lái nhiều thành viên với năng định máy bay, trực thăng đạt 65 tuổi thì giấy phép phải được giới hạn không được phép khai thác vận tải hàng không thương mại.

⁷⁵ Khoản này được sửa đổi theo quy định tại khoản a Mục 40 Phụ lục VI sửa đổi, bổ sung một số điều của Phần 7 Bộ Quy chế an toàn hàng không dân dụng lĩnh vực tàu bay và khai thác tàu bay ban hành kèm theo Thông tư số 03/2016/TT-BGTVT ngày 31 tháng 3 năm 2016, có hiệu lực kể từ ngày 15 tháng 5 năm 2016.

⁷⁶ Khoản này được bổ sung theo quy định tại khoản b Mục 40 Phụ lục VI sửa đổi, bổ sung một số điều của Phần 7 Bộ Quy chế an toàn hàng không dân dụng lĩnh vực tàu bay và khai thác tàu bay ban hành kèm theo Thông tư số 03/2016/TT-BGTVT ngày 31 tháng 3 năm 2016, có hiệu lực kể từ ngày 15 tháng 5 năm 2016.

Bộ quy chế An toàn hàng không dân dụng lĩnh vực tàu bay và khai thác tàu bay - Phần 7

Mục VI: Người lái tàu bay vận tải hàng không**7.210 PHẠM VI ÁP DỤNG**

(a) Mục này quy định các yêu cầu để cấp giấy phép lái tàu bay vận tải hàng không và các điều kiện cần thiết theo giấy phép và năng định.

7.211 QUYỀN HẠN CỦA NGƯỜI ĐƯỢC CẤP GIẤY PHÉP LÁI MÁY BAY VẬN TẢI HÀNG KHÔNG⁷⁷

Quyền hạn của người được cấp giấy phép lái máy bay vận tải hàng không quy định tại Chương C Phần 10 Bộ QCATHK.

7.213 ĐIỀU KIỆN LÀ NGƯỜI LÁI TÀU BAY VẬN TẢI HÀNG KHÔNG - QUY ĐỊNH CHUNG

(a) Để đáp ứng các điều kiện của giấy phép lái tàu bay vận tải hàng không, người làm đơn phải:

(1) Tối thiểu 21 tuổi;

(2) Thể hiện khả năng thông thạo ngôn ngữ mức 4 đối với:

(i) Ngôn ngữ được sử dụng với trạm liên lạc hàng không và kiểm soát không lưu;

(ii) Tiếng Anh khi tham gia hoạt động hàng không quốc tế.

(3) Có Giấy chứng nhận sức khỏe loại 1 hoặc tương đương.

(4) Đáp ứng được ít nhất một trong các yêu cầu sau:

(i) Có giấy phép lái tàu bay thương mại và năng định bay bằng thiết bị còn hiệu lực;

(ii) Có kinh nghiệm bay quân sự đáp ứng được yêu cầu đối với việc cấp giấy phép lái tàu bay thương mại và năng định bay bằng thiết bị trong trường hợp người làm đơn đang là phi công quân sự hoặc đã từng là phi công quân sự của Việt Nam;

(iii) Có giấy phép lái tàu bay vận tải hàng không hoặc giấy phép lái tàu bay thương mại do quốc gia thành viên ICAO cấp;

(5) Đáp ứng các kinh nghiệm hàng không áp dụng theo yêu cầu của Chương này;

⁷⁷ Điều này được bổ sung theo quy định tại Mục 41 Phụ lục VI sửa đổi, bổ sung một số điều của Phần 7 Bộ Quy chế an toàn hàng không dân dụng lĩnh vực tàu bay và khai thác tàu bay ban hành kèm theo Thông tư số 03/2016/TT-BGTVT ngày 31 tháng 3 năm 2016, có hiệu lực kể từ ngày 15 tháng 5 năm 2016.

Bộ quy chế An toàn hàng không dân dụng lĩnh vực tàu bay và khai thác tàu bay - Phần 7

(6) Đạt bài kiểm tra sát hạch lý thuyết về những nội dung theo quy định;

(7) Chứng tỏ được mức độ kỹ năng quy định tại Điều 7.218 đối với giấy phép lái tàu bay vận tải hàng không để đạt bài kiểm tra sát hạch kỹ năng với các nội dung khai thác áp dụng cho năng định chủng loại và loại tàu bay đề nghị cấp⁷⁸.

(b) ⁷⁹Khi trung tâm huấn luyện hàng không được phê chuẩn theo Phần 9 chứng tỏ với Cục Hàng không Việt Nam các học viên chuẩn bị kiểm tra lý thuyết và thực hành theo quy định của Chương này thì các học viên có thể thực hiện kiểm tra trước khi đáp ứng các quy định về kinh nghiệm. Phi công phải hoàn thành bài kiểm tra lý thuyết và thực hành để được cấp giấy phép lái máy bay vận tải hàng không trước khi đáp ứng các quy định về tuổi và kinh nghiệm quy định tại khoản a Điều này.

7.215 YÊU CẦU KIẾN THỨC HÀNG KHÔNG ĐỐI VỚI NGƯỜI LÁI TÀU BAY VẬN TẢI HÀNG KHÔNG

(a) Quy định chung: Cục HKVN tổ chức thực hiện bài kiểm tra sát hạch kiến thức lý thuyết cấp giấy phép lái tàu bay vận tải hàng không trên cơ sở phạm vi kiến thức theo quy định phù hợp với năng định chủng loại tàu bay và hạng tàu bay đề nghị cấp.

Ghi chú: Xem Phụ lục 1 Điều 7.215 về yêu cầu kiến thức lý thuyết cấp giấy phép lái tàu bay vận tải hàng không.

(b) ⁸⁰Người làm đơn đề nghị cấp giấy phép lái tàu bay vận tải hàng không phải được huấn luyện các kiến thức hàng không và được giáo viên thể hiện trên hồ sơ huấn luyện theo quy định. Khóa kiến thức lý thuyết phải bao gồm ít nhất là 750 giờ huấn luyện, trong đó các môn học được phân phối tối thiểu là:

⁷⁸ Điểm này được sửa đổi theo quy định tại khoản a Mục 42 Phụ lục VI sửa đổi, bổ sung một số điều của Phần 7 Bộ Quy chế an toàn hàng không dân dụng lĩnh vực tàu bay và khai thác tàu bay ban hành kèm theo Thông tư số 03/2016/TT-BGTVT ngày 31 tháng 3 năm 2016, có hiệu lực kể từ ngày 15 tháng 5 năm 2016.

⁷⁹ Khoản này được bổ sung theo quy định tại khoản b Mục 42 Phụ lục VI sửa đổi, bổ sung một số điều của Phần 7 Bộ Quy chế an toàn hàng không dân dụng lĩnh vực tàu bay và khai thác tàu bay ban hành kèm theo Thông tư số 03/2016/TT-BGTVT ngày 31 tháng 3 năm 2016, có hiệu lực kể từ ngày 15 tháng 5 năm 2016.

⁸⁰ Khoản này được sửa đổi theo quy định tại Mục 43 Phụ lục VI sửa đổi, bổ sung một số điều của Phần 7 Bộ Quy chế an toàn hàng không dân dụng lĩnh vực tàu bay và khai thác tàu bay ban hành kèm theo Thông tư số 03/2016/TT-BGTVT ngày 31 tháng 3 năm 2016, có hiệu lực kể từ ngày 15 tháng 5 năm 2016.

Bộ quy chế An toàn hàng không dân dụng lĩnh vực tàu bay và khai thác tàu bay - Phần 7

1. Luật hàng không dân dụng Việt Nam 40 giờ;
2. Kiến thức chung về tàu bay 80 giờ;
3. Tính năng và kế hoạch bay 90 giờ;
4. Khả năng và hạn chế của con người 50 giờ;
5. Khí tượng 60 giờ;
6. Dẫn đường 150 giờ;
7. Phương thức khai thác 20 giờ;
8. Nguyên lý bay 30 giờ;
9. Liên lạc 30 giờ;

(c) ⁸¹Người làm đơn đề nghị cấp giấy phép lái máy bay vận tải hàng không phải được giáo viên huấn luyện lý thuyết và lưu hồ sơ quá trình huấn luyện hoặc hoàn thành khóa huấn luyện tự học về các kiến thức hàng không theo quy định.

7.217 YÊU CẦU VỀ KỸ NĂNG BAY ĐỐI VỚI NGƯỜI LÁI TÀU BAY VẬN TẢI HÀNG KHÔNG

(a) Người làm đơn đề nghị cấp giấy phép lái tàu bay vận tải hàng không trên máy bay hoặc thiết bị dùng lực nâng phải được huấn luyện bay theo quy định đáp ứng yêu cầu đối với việc cấp giấy phép lái tàu bay thương mại và năng định bay bằng thiết bị đối với chủng loại tàu bay.

Ghi chú: Xem Phụ lục 1 Điều 7.217 về yêu cầu kỹ năng bay cấp giấy phép lái tàu bay vận tải hàng không.

(b) Người làm đơn đề nghị cấp giấy phép lái tàu bay vận tải hàng không trên trực thăng phải được huấn luyện bay theo quy định đáp ứng yêu cầu đối với giấy phép lái tàu bay thương mại.

7.218 CÁC YÊU CẦU VỀ KIỂM TRA KỸ NĂNG ĐỐI VỚI NGƯỜI LÁI TÀU BAY VẬN TẢI HÀNG KHÔNG⁸²

⁸¹ Khoản này được bổ sung theo quy định tại Mục 43 Phụ lục VI sửa đổi, bổ sung một số điều của Phần 7 Bộ Quy chế an toàn hàng không dân dụng lĩnh vực tàu bay và khai thác tàu bay ban hành kèm theo Thông tư số 03/2016/TT-BGTVT ngày 31 tháng 3 năm 2016, có hiệu lực kể từ ngày 15 tháng 5 năm 2016.

⁸² Điều này được bổ sung theo quy định tại Mục 44 Phụ lục VI sửa đổi, bổ sung một số điều của Phần 7 Bộ Quy chế an toàn hàng không dân dụng lĩnh vực tàu bay và khai thác tàu bay ban hành kèm theo Thông tư số 03/2016/TT-BGTVT ngày 31 tháng 3 năm 2016, có hiệu lực kể từ ngày 15 tháng 5 năm 2016.

Bộ quy chế An toàn hàng không dân dụng lĩnh vực tàu bay và khai thác tàu bay - Phần 7

a. Người đề nghị cấp giấy phép lái máy bay vận tải hàng không phải thể hiện khả năng làm việc ở vị trí lái chính trên loại tàu bay phù hợp, với năng định hạng và năng định loại, thực hiện các phương thức và thao tác theo quy định tại Phụ lục 1 của Điều 7.177 với mức độ tay nghề phù hợp theo quy định của Cục Hàng không Việt Nam đối với quyền hạn được cấp cho người lái tàu bay vận tải hàng không và:

1. Nhận biết và quản lý đe dọa và rủi ro;
2. Kiểm soát được các tính năng của máy bay như thực hiện tốt các phương thức bay hoặc đảm bảo được tính năng của máy bay;
3. Khai thác máy bay theo phương thức tự động hóa phù hợp với từng giai đoạn của chuyến bay và duy trì được sự nhận biết về phương thức hoạt động tích cực của tự động hóa;
4. Thực hiện các quy trình bình thường, bất thường và khẩn nguy trong tất cả các giai đoạn của chuyến bay bằng phương pháp chính xác;
5. Thực hiện tốt nhiệm vụ của tổ bay bao gồm năng lực đưa ra quyết định và duy trì việc nhận biết các tình huống;
6. Trao đổi hiệu quả giữa các thành viên tổ lái và chứng tỏ khả năng thực hiện hiệu quả các phương thức đối với việc mất khả năng làm việc của tổ lái, phối hợp tổ bay bao gồm sự phân công nhiệm vụ của của tổ lái, tuân thủ theo các phương thức khai thác tiêu chuẩn và sử dụng danh mục kiểm tra.

b. Khi tàu bay yêu cầu khai thác với lái phụ thì các quy trình và phương thức sau đây phải được thực hiện trong bài kiểm tra kỹ năng:

1. Phương thức chuẩn bị trước chuyến bay bao gồm việc chuẩn bị kế hoạch bay và lập kế hoạch sử dụng các dịch vụ không lưu;
2. Các phương thức và quy trình bình thường trong mọi giai đoạn của chuyến bay;
3. Các quy trình bất thường và khẩn nguy liên quan đến sai lệch và hỏng hóc của thiết bị như động cơ, hệ thống tàu bay, khung sườn;
4. Các phương thức điều phối tổ bay và tổ bay mất khả năng làm việc, bao gồm việc phân công nhiệm vụ tổ lái, phối hợp tổ bay và sử dụng danh mục kiểm tra;
5. Đối với máy bay và thiết bị bay bằng lực nâng, các phương thức và quy trình bay bằng thiết bị được quy định tại Điều này, bao gồm động cơ giả định bị hỏng.

Bộ quy chế An toàn hàng không dân dụng lĩnh vực tàu bay và khai thác tàu bay - Phần 7

c. Đối với máy bay, người đề nghị cấp giấy phép lái máy bay vận tải hàng không phải thể hiện khả năng thực hiện các phương thức và quy trình quy định tại Điều 7.113 (thiết bị) ở vị trí lái chính của máy bay nhiều động cơ.

7.220 YÊU CẦU VỀ KINH NGHIỆM BAY ĐỐI VỚI NGƯỜI LÁI TÀU BAY VẬN TẢI HÀNG KHÔNG: NĂNG ĐỊNH CHỦNG LOẠI MÁY BAY

(a) Người làm đơn đề nghị cấp giấy phép lái tàu bay vận tải hàng không với:

(1) Năng định chủng loại máy bay, phải đạt được 1500 giờ bay kinh nghiệm bao gồm cả các kinh nghiệm bổ sung tối thiểu theo quy định.

(2) Năng định chủng loại tàu bay cánh quay - trực thăng, phải đạt được 1000 giờ bay kinh nghiệm bao gồm cả các kinh nghiệm bổ sung tối thiểu theo quy định.

Ghi chú: Xem Phụ lục 1 Điều 7.220 quy định chi tiết về kinh nghiệm hàng không đối với giấy phép lái tàu bay vận tải hàng không.

7.223 CÁC NĂNG ĐỊNH CHỦNG LOẠI, HẠNG, LOẠI TÀU BAY BỔ SUNG

(a) Người đã có giấy phép lái tàu bay vận tải hàng không làm đơn đề nghị cấp giấy phép lái tàu bay vận tải hàng không với chủng loại tàu bay khác phải:

(1) Đáp ứng đầy đủ điều kiện liên quan được quy định tại Phần này;

(2) Đạt bài kiểm tra sát hạch về các nội dung lý thuyết áp dụng;

(3) Đáp ứng các yêu cầu về kinh nghiệm hàng không;

(4) Đạt bài kiểm tra sát hạch thực hành về phạm vi khai thác liên quan.

(b) Người làm đơn đề nghị bổ sung năng định loại tàu bay vào giấy phép lái tàu bay vận tải hàng không không phải kiểm tra kiến thức lý thuyết nếu giấy phép lái tàu bay vận tải hàng không đã có năng định chủng loại hoặc hạng tàu bay phù hợp với năng định loại tàu bay đề nghị cấp.

7.225 HẠN CHẾ ĐỐI VỚI GIẤY PHÉP LÁI TÀU BAY VẬN TẢI HÀNG KHÔNG⁸³

Khi người được cấp giấy phép lái tàu bay vận tải hàng không với năng định máy bay, trực thăng hoặc thiết bị bay bằng lực nâng đạt 65 tuổi thì giấy phép phải xác nhận hạn chế “Không phù hợp để khai thác thương mại.

⁸³ Điều này được bổ sung theo quy định tại Mục 45 Phụ lục VI sửa đổi, bổ sung một số điều của Phần 7 Bộ Quy chế an toàn hàng không dân dụng lĩnh vực tàu bay và khai thác tàu bay ban hành kèm theo Thông tư số 03/2016/TT-BGTVT ngày 31 tháng 3 năm 2016, có hiệu lực kể từ ngày 15 tháng 5 năm 2016.

Bộ quy chế An toàn hàng không dân dụng lĩnh vực tàu bay và khai thác tàu bay - Phần 7**Mục VII: Giáo viên bay****7.230 PHẠM VI ÁP DỤNG**

(a) Mục này quy định các yêu cầu để cấp giấy phép giáo viên bay và các điều kiện cần thiết theo giấy phép và năng định.

7.231 CÁC QUYỀN HẠN CỦA GIẤY PHÉP GIÁO VIÊN BAY⁸⁴

Các quyền hạn cấp cho người có giấy phép giáo viên bay quy định tại Chương C Phần 10 Bộ QCATHK.

7.233 ĐIỀU KIỆN LÀ GIÁO VIÊN BAY - QUY ĐỊNH CHUNG

(a) Để đáp ứng các điều kiện của giấy phép giáo viên bay, người làm đơn phải:

(1) Tối thiểu 21 tuổi;

(2) Có Giấy chứng nhận sức khỏe loại 1 hoặc tương đương;

(3) Thể hiện khả năng thông thạo ngôn ngữ mức 4 đối với:

(i) Ngôn ngữ được sử dụng với trạm liên lạc hàng không và kiểm soát không lưu;

(ii) Tiếng Anh khi tham gia hoạt động hàng không quốc tế.

(4) Có giấy phép lái tàu bay thương mại hoặc vận tải hàng không:

(i) Có năng định chủng loại và hạng tàu bay phù hợp với năng định giáo viên bay đề nghị cấp;

(ii) Có năng định bay bằng thiết bị, đối với người có giấy phép lái tàu bay thương mại đang đề nghị cấp giấy phép giáo viên bay có:

(A) Năng định chủng loại tàu bay và hạng tàu bay loại một động cơ; hoặc

(B) Năng định bay thiết bị.

(5) Được giáo viên xác nhận trong sổ ghi giờ bay về các nội dung giảng dạy cơ bản theo quy định;

(6) Đạt bài kiểm tra sát hạch lý thuyết về những nội dung theo quy định;

(7) Được giáo viên xác nhận trong sổ ghi giờ bay về các nội dung khai thác theo quy định đối với năng định giáo viên bay đề nghị cấp;

⁸⁴ Điều này được bổ sung theo quy định tại Mục 46 Phụ lục VI sửa đổi, bổ sung một số điều của Phần 7 Bộ Quy chế an toàn hàng không dân dụng lĩnh vực tàu bay và khai thác tàu bay ban hành kèm theo Thông tư số 03/2016/TT-BGTVT ngày 31 tháng 3 năm 2016, có hiệu lực kể từ ngày 15 tháng 5 năm 2016.

Bộ quy chế An toàn hàng không dân dụng lĩnh vực tàu bay và khai thác tàu bay - Phần 7

(8) Đạt bài kiểm tra sát hạch thực hành phù hợp với năng định giáo viên bay đề nghị cấp trên:

(i) Tàu bay đại diện cho chủng loại tàu bay và hạng tàu bay cho năng định giáo viên bay đề nghị cấp;

(ii) Buồng lái mô phỏng hoặc thiết bị huấn luyện bay mô phỏng đại diện cho chủng loại tàu bay và hạng tàu bay cho năng định giáo viên bay đề nghị cấp được phê chuẩn cho ATO sử dụng trong khóa huấn luyện được phê chuẩn.

(9) Hoàn thiện các năng định sau với giấy phép giáo viên bay:

(i) Có xác nhận của giáo viên bay trong sổ ghi giờ bay cho thấy người làm đơn có năng lực và kỹ năng hướng dẫn về nhận biết trạng thái thất tốc, phương thức xử lý khi bắt đầu vào tình trạng xoáy, trong tình trạng xoáy và thoát khỏi tình trạng xoáy sau khi người đó được huấn luyện các nội dung đó trên máy bay hoặc tàu lượn được cấp chứng chỉ;

(ii) Thể hiện được kỹ năng hướng dẫn các quy trình về nhận biết trạng thái thất tốc, phương thức xử lý khi bắt đầu vào tình trạng xoáy, trong tình trạng xoáy và thoát khỏi tình trạng xoáy.

(10) Người tiến hành kiểm tra sát hạch có thể chấp nhận xác nhận quy định tại điểm (9i) của Điều này như là bằng chứng về khả năng hướng dẫn nhận biết trạng thái thất tốc, phương thức xử lý khi bắt đầu vào tình trạng xoáy, trong tình trạng xoáy và thoát khỏi tình trạng xoáy với điều kiện người làm đơn trước đó không bị trượt bài kiểm tra sát hạch về kiến thức và kỹ năng;

(11) Nếu phải thực hiện kiểm tra sát hạch lại vì lý do không đạt về kiến thức và kỹ năng trong bài kiểm tra sát hạch trước, người làm đơn phải chứng tỏ năng lực của mình trước người kiểm tra trên tàu bay hoặc tàu lượn phù hợp được cấp chứng chỉ;

(12) Có ít nhất 15 giờ ghi trong sổ như là PIC trên chủng loại và hạng tàu bay phù hợp với năng định giáo viên bay đề nghị cấp;

(13) Tuân thủ các quy định của mục này áp dụng đối với năng định giáo viên bay đề nghị cấp.

Bộ quy chế An toàn hàng không dân dụng lĩnh vực tàu bay và khai thác tàu bay - Phần 7**7.235 YÊU CẦU VỀ KIẾN THỨC HÀNG KHÔNG ĐỐI VỚI GIÁO VIÊN BAY**

(a) Người làm đơn đề nghị cấp giấy phép giáo viên bay phải thể hiện mức độ kiến thức theo quy định phù hợp với các quyền hạn được cấp.

Ghi chú: Xem Phụ lục 1 Điều 7.235 về kiến thức hàng không cho giáo viên bay.

7.237 QUY ĐỊNH VỀ HUẤN LUYỆN BAY ĐỐI VỚI GIÁO VIÊN HUẤN LUYỆN BAY⁸⁵

a. Dưới sự giám sát của giáo viên huấn luyện bay được Cục Hàng không Việt Nam chấp thuận, người đề nghị phải:

1. Được huấn luyện các kỹ năng bao gồm thực hành, nhận biết và sửa chữa các lỗi chung của học viên.

2. Thực hành các kỹ năng huấn luyện trong điều khiển bay và phương thức bay đề nghị huấn luyện.

b. Người đề nghị cấp giấy phép huấn luyện bay phải:

1. Ghi thời gian bay theo quy định của Cục Hàng không Việt Nam;

2. Có chứng thực của giáo viên được ủy quyền là đã đạt bài kiểm tra cấp năng định giáo viên huấn luyện bay.

c. Người đề nghị có thể hoàn thành nội dung huấn luyện bay theo quy định của Chương này:

1. Trên tàu bay thuộc chủng loại hoặc hạng tàu bay đề nghị cấp năng định;

2. Trên buồng lái giả định hoặc thiết bị huấn luyện thuộc chủng loại hoặc hạng tàu bay đề nghị cấp và được sử dụng phù hợp với khóa huấn luyện được phê chuẩn tại trung tâm huấn luyện hàng không.

7.238 YÊU CẦU VỀ KỸ NĂNG ĐỐI VỚI GIÁO VIÊN BAY⁸⁶

Kỹ năng do người làm đơn thể hiện phải được thực hiện trên chủng loại tàu bay của năng định giáo viên bay đề nghị cấp, thể hiện được khả năng hướng

⁸⁵ Điều này được sửa đổi, bổ sung theo quy định tại Mục 47 Phụ lục VI sửa đổi, bổ sung một số điều của Phần 7 Bộ Quy chế an toàn hàng không dân dụng lĩnh vực tàu bay và khai thác tàu bay ban hành kèm theo Thông tư số 03/2016/TT-BGTVT ngày 31 tháng 3 năm 2016, có hiệu lực kể từ ngày 15 tháng 5 năm 2016.

⁸⁶ Điều này được bổ sung theo quy định tại Mục 48 Phụ lục VI sửa đổi, bổ sung một số điều của Phần 7 Bộ Quy chế an toàn hàng không dân dụng lĩnh vực tàu bay và khai thác tàu bay ban hành kèm theo Thông tư số 03/2016/TT-BGTVT ngày 31 tháng 3 năm 2016, có hiệu lực kể từ ngày 15 tháng 5 năm 2016.

Bộ quy chế An toàn hàng không dân dụng lĩnh vực tàu bay và khai thác tàu bay - Phần 7

dẫn về các nội dung được cho phép theo giấy phép giáo viên bay bao gồm cả nội dung trước và trong khi bay và hướng dẫn dưới mặt đất.

7.240 NĂNG ĐỊNH GIÁO VIÊN BỔ SUNG

(a) Người làm đơn đề nghị cấp bổ sung năng định giáo viên bay vào giấy phép giáo viên bay phải đáp ứng đủ các điều kiện áp dụng theo quy định đối với năng định giáo viên bay đề nghị cấp bổ sung.

(b) Người làm đơn đề nghị cấp bổ sung năng định giáo viên bay vào giấy phép giáo viên bay không cần phải kiểm tra sát hạch kiến thức lý thuyết đối với các nội dung theo quy định.

7.243 GIA HẠN GIẤY PHÉP GIÁO VIÊN BAY

(a) Giấy phép giáo viên bay có thể được gia hạn tiếp 36 tháng nếu người có giấy phép:

(1) Đạt bài kiểm tra sát hạch thực hành để:

(i) Gia hạn giấy phép giáo viên bay; hoặc

(ii) Cấp bổ sung năng định giáo viên bay.

(2) Xuất trình cho Cục HKVN:

(i) Hồ sơ huấn luyện của học viên liên quan cho thấy trong vòng 36 tháng giáo viên bay đã xác nhận cho ít nhất 5 học viên bay để kiểm tra sát hạch thực hành lấy giấy phép, năng định;

(ii) Hồ sơ thể hiện trong vòng 36 tháng trước làm việc như phi công kiểm tra, giáo viên huấn luyện bay chính, giáo viên kiểm tra năng định loại được chỉ định hoặc giáo viên bay theo Phần 12 hoặc những vị trí liên quan thường xuyên đến việc đánh giá người lái; hoặc

(iii) Chứng chỉ tốt nghiệp cho thấy người đó đã hoàn thành khóa huấn luyện giáo viên bay được phê chuẩn bao gồm huấn luyện mặt đất hoặc huấn luyện bay hoặc cả hai, trong vòng 90 ngày trước tháng hết hạn trên giấy phép.

(b) Nếu giáo viên bay hoàn thành các yêu cầu về gia hạn giấy phép giáo viên bay trong vòng 90 ngày trước tháng hết hạn trên giấy phép giáo viên bay:

(1) Cục HKVN sẽ coi việc hoàn thành các yêu cầu gia hạn giấy phép giáo viên bay vào tháng hết hạn; và

Bộ quy chế An toàn hàng không dân dụng lĩnh vực tàu bay và khai thác tàu bay - Phần 7

(2) Cục HKVN sẽ gia hạn giấy phép giáo viên bay 36 tháng tính từ tháng hết hạn.

(c) Giáo viên bay có thể hoàn thiện nội dung kiểm tra sát hạch thực hành theo quy định tại điểm (1), khoản (a) của Điều này tại ATO được phê chuẩn.

7.245 HẾT HIỆU LỰC GIẤY PHÉP VÀ NĂNG ĐỊNH GIÁO VIÊN BAY

(a) Người có giấy phép giáo viên bay hết hạn có thể được cấp đổi giấy phép mới sau khi đạt bài kiểm tra sát hạch thực hành theo quy định.

Mục VIII: Cơ giới trên không**7.250 PHẠM VI ÁP DỤNG**

(a) Mục này quy định các yêu cầu để cấp giấy phép cơ giới trên không.

7.251 QUYỀN HẠN CỦA CƠ GIỚI TRÊN KHÔNG⁸⁷

Quyền hạn của người có giấy phép cơ giới trên không được quy định trong Chương C phần 10 Bộ QCATHK

7.253 ĐIỀU KIỆN LÀ CƠ GIỚI TRÊN KHÔNG - QUY ĐỊNH CHUNG⁸⁸

a. Người có đủ điều kiện để cấp giấy phép cơ giới trên không phải:

1. Tối thiểu 18 tuổi;
2. Có Giấy chứng nhận sức khỏe loại 1 hoặc tương đương;
3. Đạt bài kiểm tra sát hạch lý thuyết về những nội dung theo quy định;
4. Đáp ứng các yêu cầu về kiến thức hàng không theo quy định của Phần này áp dụng đối với năng định loại tàu bay đề nghị cấp trước khi đề nghị kiểm tra sát hạch thực hành;
5. Đạt bài kiểm tra sát hạch thực hành về những nội dung theo quy định đối với năng định loại tàu bay đề nghị cấp;
6. Tuân thủ các quy định của Phần này áp dụng cho chủng loại và hạng tàu bay đề nghị cấp.

⁸⁷ Điều này được bổ sung theo quy định tại Mục 49 Phụ lục VI sửa đổi, bổ sung một số điều của Phần 7 Bộ Quy chế an toàn hàng không dân dụng lĩnh vực tàu bay và khai thác tàu bay ban hành kèm theo Thông tư số 03/2016/TT-BGTVT ngày 31 tháng 3 năm 2016, có hiệu lực kể từ ngày 15 tháng 5 năm 2016.

⁸⁸ Điều này được sửa đổi, bổ sung theo quy định tại Mục 1 Phụ lục VI sửa đổi, bổ sung một số điều của Phần 7 Bộ Quy chế an toàn hàng không dân dụng lĩnh vực tàu bay và khai thác tàu bay ban hành kèm theo Thông tư số 21/2017/TT-BGTVT ngày 30 tháng 6 năm 2017, có hiệu lực kể từ ngày 01 tháng 9 năm 2017.

Bộ quy chế An toàn hàng không dân dụng lĩnh vực tàu bay và khai thác tàu bay - Phần 7**7.255 YÊU CẦU VỀ KIẾN THỨC HÀNG KHÔNG ĐỐI VỚI CƠ GIỚI TRÊN KHÔNG**

(a) Người làm đơn đề nghị cấp giấy phép CGTK phải chứng tỏ trình độ kiến thức lý thuyết phù hợp với quyền hạn theo giấy phép cơ giới trên không được cấp.

Ghi chú: Xem Phụ lục 1 Điều 7.255 về yêu cầu kiến thức lý thuyết của cơ giới trên không.

(b) Trước khi tiến hành kiểm tra sát hạch lý thuyết theo quy định của khoản (a) và (b) của điều này, người làm đơn đề nghị cấp giấy phép cơ giới trên không xuất trình được bằng chứng về việc đã đáp ứng được các yêu cầu về kinh nghiệm hàng không.

(c) Người làm đơn có thể thực hiện kiểm tra sát hạch lý thuyết trước khi đáp ứng được các yêu cầu về huấn luyện bay theo quy định.

(d) Ngoại trừ quy định tại khoản (f) dưới đây, người làm đơn đề nghị cấp giấy phép cơ giới trên không hoặc năng định phải đạt bài kiểm tra sát hạch lý thuyết trong vòng 24 tháng trước khi tiến hành bài kiểm tra sát hạch thực hành.

(e) Người làm đơn sau khi đạt bài kiểm tra sát hạch lý thuyết trong vòng 24 tháng làm việc như là thành viên tổ lái hoặc kỹ sư bảo dưỡng tàu bay cho người có AOC của Việt Nam không cần phải tuân thủ giới hạn thời gian theo quy định tại khoản (d) nếu người đó:

(1) Đang làm việc cho người khai thác tàu bay Việt Nam có AOC tại thời điểm thực hiện kiểm tra sát hạch thực hành;

(2) Đang làm việc như thành viên tổ lái, phải hoàn thiện khóa huấn luyện ban đầu và khóa huấn luyện chuyển loại, nâng cấp, định kỳ nếu áp dụng;

(3) Đang làm việc như AMT.

(f) Người khai thác tàu bay có AOC có thể được Cục HKVN ủy quyền thực hiện và tổ chức bài kiểm tra sát hạch thực hành cho các năng định bổ sung như một phần khóa huấn luyện được phê chuẩn theo quy định của Mục này.

7.257 YÊU CẦU VỀ KINH NGHIỆM BAY ĐỐI VỚI CƠ GIỚI TRÊN KHÔNG

(a) Người làm đơn phải xuất trình được bằng chứng về việc đã đáp ứng được các yêu cầu về kinh nghiệm hàng không theo quy định.

Ghi chú: Xem Phụ lục 1 Điều 7.257 về yêu cầu kinh nghiệm hàng không của cơ giới trên không.

Bộ quy chế An toàn hàng không dân dụng lĩnh vực tàu bay và khai thác tàu bay - Phần 7

(b) Để đáp ứng các quy định về kinh nghiệm hàng không theo quy định tại khoản (a) của điều này, ngoại trừ quy định khác, người làm đơn phải có và ghi trong sổ giờ bay được sử dụng trên máy bay mà người làm đơn được yêu cầu là thành viên tổ bay.

7.260 YÊU CẦU VỀ KINH NGHIỆM KHAI THÁC ĐỐI VỚI CƠ GIỚI TRÊN KHÔNG

(a) Người làm đơn phải xuất trình được bằng chứng về việc đã đáp ứng được các yêu cầu về kinh nghiệm khai thác theo quy định.

Ghi chú: Xem Phụ lục 1 Điều 7.260 về yêu cầu kinh nghiệm khai thác của cơ giới trên không.

7.263 YÊU CẦU VỀ KIỂM TRA KỸ NĂNG ĐỂ CẤP GIẤY PHÉP CƠ GIỚI TRÊN KHÔNG⁸⁹

a. Người đề nghị cấp giấy phép cơ giới trên không phải chứng tỏ được khả năng thực hiện các quy trình cơ giới trên không quy định tại Phụ lục 1 Điều 7.260 ở mức khả năng phù hợp với quyền hạn của giấy phép cơ giới trên không:

1. Nhận biết và quản lý đe dọa và rủi ro;
2. Sử dụng hệ thống tàu bay với các khả năng và hạn chế của máy bay;
3. Thực hiện tốt khả năng làm việc nhóm;
4. Áp dụng kiến thức hàng không;
5. Giao tiếp hiệu quả với các thành viên tổ lái khác;

b. Người đề nghị cấp giấy phép cơ giới trên không với năng định hạng phải đạt bài kiểm tra kỹ năng về các nhiệm vụ cơ giới trên không theo quy định của Cục Hàng không Việt Nam:

1. Trên loại máy bay đề nghị cấp năng định;
2. Chỉ trên máy bay hoặc trên buồng lái mô phỏng của loại tàu bay đề nghị cấp năng định.

⁸⁹ Điều này được sửa đổi, bổ sung theo quy định tại Mục 50 Phụ lục VI sửa đổi, bổ sung một số điều của Phần 7 Bộ Quy chế an toàn hàng không dân dụng lĩnh vực tàu bay và khai thác tàu bay ban hành kèm theo Thông tư số 03/2016/TT-BGTVT ngày 31 tháng 3 năm 2016, có hiệu lực kể từ ngày 15 tháng 5 năm 2016.

Bộ quy chế An toàn hàng không dân dụng lĩnh vực tàu bay và khai thác tàu bay - Phần 7

c. Việc sử dụng thiết bị huấn luyện mô phỏng để thực hiện bất kỳ một quy trình nào trong khi thực hiện kỹ năng quy định tại khoản a phải được Cục Hàng không Việt Nam phê chuẩn và phải đảm bảo thiết bị huấn luyện giả định phù hợp với nhiệm vụ.

7.265 CÁC NĂNG ĐỊNH TÀU BAY BỔ SUNG VỚI CƠ GIỚI TRÊN KHÔNG

(a) Để bổ sung năng định hạng hoặc loại tàu bay vào giấy phép cơ giới trên không, người làm đơn phải:

(1) Đạt bài kiểm tra sát hạch lý thuyết và thực hành phù hợp với hạng tàu bay đề nghị cấp năng định;

(2) Hoàn thành chương trình huấn luyện cơ giới trên không được phê chuẩn phù hợp với năng định hạng tàu bay đề nghị cấp bổ sung.

Mục IX: Dẫn đường trên không**7.270 PHẠM VI ÁP DỤNG**

(a) Mục này quy định các yêu cầu để cấp giấy phép dẫn đường trên không

7.271 QUYỀN HẠN CỦA NGƯỜI DẪN ĐƯỜNG TRÊN KHÔNG⁹⁰

Người có giấy phép dẫn đường trên không có thể hoạt động như Người dẫn đường trên không đối với tình huống yêu cầu dẫn đường trên không đặc biệt.

7.273 ĐIỀU KIỆN LÀ DẪN ĐƯỜNG TRÊN KHÔNG

(a) Người có đủ điều kiện để cấp giấy phép dẫn đường trên không phải:

(1) Tối thiểu 18 tuổi;

(2) Có Giấy chứng nhận sức khỏe loại 2 hoặc tương đương;

(3) Thể hiện khả năng thông thạo ngôn ngữ tiếng Anh mức 4;

(4) Đạt bài kiểm tra sát hạch lý thuyết về những nội dung theo quy định;

(5) Đáp ứng các yêu cầu về kiến thức hàng không theo quy định của Phần này;

(6) Đạt bài kiểm tra sát hạch thực hành về những nội dung khai thác đối với dẫn đường trên không.

⁹⁰ Điều này được bổ sung theo quy định tại Mục 51 Phụ lục VI sửa đổi, bổ sung một số điều của Phần 7 Bộ Quy chế an toàn hàng không dân dụng lĩnh vực tàu bay và khai thác tàu bay ban hành kèm theo Thông tư số 03/2016/TT-BGTVT ngày 31 tháng 3 năm 2016, có hiệu lực kể từ ngày 15 tháng 5 năm 2016.

Bộ quy chế An toàn hàng không dân dụng lĩnh vực tàu bay và khai thác tàu bay - Phần 7**7.275 YÊU CẦU VỀ KIẾN THỨC HÀNG KHÔNG ĐỐI VỚI DẪN ĐƯỜNG TRÊN KHÔNG**

(a) Người làm đơn đề nghị cấp giấy phép DĐTK phải chứng tỏ trình độ kiến thức lý thuyết phù hợp với quyền theo giấy phép DĐTK được cấp.

Ghi chú: Xem Phụ lục 1 Điều 7.275 về yêu cầu kiến thức lý thuyết của DĐTK;

(b) Trước khi tiến hành kiểm tra sát hạch lý thuyết theo quy định của khoản (a) và (b) của Điều này, người làm đơn đề nghị cấp giấy phép DĐTK phải xuất trình được bằng chứng về việc đã đáp ứng được các yêu cầu về kinh nghiệm hàng không.

(c) Người làm đơn có thể thực hiện kiểm tra sát hạch lý thuyết trước khi đáp ứng được các yêu cầu về huấn luyện bay theo quy định.

(d) Ngoại trừ quy định tại khoản (e) dưới đây, người làm đơn đề nghị cấp giấy phép cơ giới trên không phải đạt bài kiểm tra sát hạch lý thuyết theo quy định của khoản (a) và (b) trong vòng 24 tháng trước khi tiến hành bài kiểm tra sát hạch thực hành.

(e) Người làm đơn sau khi đạt bài kiểm tra trong vòng 24 tháng làm việc như là thành viên tổ lái hoặc kỹ sư bảo dưỡng tàu bay cho người có AOC của Việt Nam không cần phải tuân thủ giới hạn thời gian theo quy định tại khoản (b).

7.277 YÊU CẦU VỀ KINH NGHIỆM HÀNG KHÔNG ĐỐI VỚI DẪN ĐƯỜNG TRÊN KHÔNG

(a) Người làm đơn đề nghị cấp giấy phép dẫn đường trên không phải xuất trình được bằng chứng về việc đã đáp ứng được các yêu cầu về kinh nghiệm khai thác, bao gồm cả năng lực của dẫn đường trên không không ít hơn 200 giờ bay trên tàu bay thực hiện bay đường dài và có không ít hơn 30 giờ bay đêm.

(b) Giờ bay là người lái được tính giảm cho giờ bay nêu tại khoản (a) của Điều này.

(c) Người làm đơn phải xuất trình bằng chứng đã thỏa mãn việc xác định vị trí của tàu bay trong chuyến bay và sử dụng các thông tin để dẫn đường tàu bay như sau:

(1) Ban đêm - không ít hơn 25 lần bằng quan sát trên bầu trời;

(2) Ban ngày - không ít hơn 25 lần bằng quan sát trên bầu trời kết hợp với các hệ thống dẫn đường sẵn có hoặc hệ thống dẫn đường tham chiếu bên ngoài.

Bộ quy chế An toàn hàng không dân dụng lĩnh vực tàu bay và khai thác tàu bay - Phần 7**7.280 YÊU CẦU VỀ KỸ NĂNG ĐỐI VỚI DẪN ĐƯỜNG TRÊN KHÔNG**

(a) Người làm đơn đề nghị cấp giấy phép DĐTK phải đạt bài kiểm tra kỹ năng thực hành về nhiệm vụ và kỹ năng của DĐTK với mức độ năng lực phù hợp với quyền cấp cho người có giấy phép DĐTK để:

- (1) Nhận biết và quản lý được mỗi đe dọa và lỗi vi phạm;
- (2) Thực hiện tốt việc quyết đoán trong xử lý tình huống và quan hệ tổ bay;
- (3) Sử dụng được các kiến thức hàng không;
- (4) Thực hiện các nhiệm vụ của thành viên tổ lái; và
- (5) Liên lạc hiệu quả với các thành viên tổ lái khác.

CHƯƠNG G: CẤP GIẤY PHÉP NHÂN VIÊN HÀNG KHÔNG KHÁC THÀNH VIÊN TỔ LÁI**7.290 PHẠM VI ÁP DỤNG**

(a) ⁹¹Phần này quy định các yêu cầu để cấp các loại giấy phép, năng định, chứng chỉ và phép kiểm tra cấp cho:

1. Tiếp viên hàng không;
2. Giáo viên mặt đất;
3. Nhân viên điều độ khai thác bay;
4. Nhân viên kỹ thuật bảo dưỡng tàu bay;
5. Nhân viên gấp dù;
6. Nhân viên sửa chữa chuyên ngành hàng không;
7. Nhân viên điện đàm mặt đất.

(b) Đối với đề nghị cấp giấy phép, năng định nhân viên hàng không khác thành viên tổ lái nêu tại khoản (a) của Điều này:

(1) Người làm đơn đề nghị phải nộp hồ sơ 01 bộ hồ sơ trực tiếp hoặc qua bưu điện tới Cục HKVN; nội dung hồ sơ bao gồm các tài liệu quy định theo từng lĩnh

⁹¹ Khoản này được sửa đổi, bổ sung theo quy định tại Mục 52 Phụ lục VI sửa đổi, bổ sung một số điều của Phần 7 Bộ Quy chế an toàn hàng không dân dụng lĩnh vực tàu bay và khai thác tàu bay ban hành kèm theo Thông tư số 03/2016/TT-BGTVT ngày 31 tháng 3 năm 2016, có hiệu lực kể từ ngày 15 tháng 5 năm 2016.

Bộ quy chế An toàn hàng không dân dụng lĩnh vực tàu bay và khai thác tàu bay - Phần 7

vực giấy phép và năng định cụ thể của Chương này và phải được xác nhận bởi Người khai thác sử dụng;

(2) Trong vòng 5 ngày làm việc, kể từ khi nhận được hồ sơ, Cục HKVN có trách nhiệm thẩm định tính hợp lệ và đầy đủ của hồ sơ và thông báo với người làm đơn. Nếu hồ sơ không hợp lệ hoặc chưa đầy đủ theo quy định, thời gian đối với thủ tục cấp giấy phép, năng định sẽ được tính kể từ khi hồ sơ đã được bổ sung đầy đủ và đáp ứng yêu cầu;

(3) Trong vòng 10 ngày, kể từ khi thông báo về tính hợp lệ và đầy đủ của hồ sơ, Cục HKVN tổ chức sát hạch theo quy định đối với loại giấy phép và năng định tương ứng;

(4) Cục HKVN cấp giấy phép, năng định theo đề nghị trong vòng 5 ngày làm việc, kể từ khi người làm đơn đạt được kết quả sát hạch theo quy định.

Mục I: Tiếp viên hàng không**7.300 PHẠM VI ÁP DỤNG**

(a) Chương này quy định các tiêu chuẩn đối với tiếp viên hàng không.

7.301 QUYỀN HẠN CỦA NGƯỜI CÓ GIẤY PHÉP TIẾP VIÊN HÀNG KHÔNG⁹²

Quyền hạn của người có Giấy phép tiếp viên hàng không được quy định trong Chương B Phần 13 Bộ QCATHK.

7.303 ĐIỀU KIỆN ĐỐI VỚI TIẾP VIÊN HÀNG KHÔNG

(a) Tiếp viên hàng không phải đáp ứng các tiêu chuẩn sau:

(1) Tối thiểu 18 tuổi;

(2) Có chứng chỉ tốt nghiệp khóa huấn luyện tiếp viên hàng không tại ATO được Cục HKVN phê chuẩn hoặc công nhận;

(3) Có Giấy chứng nhận sức khỏe còn hiệu lực do trung tâm y tế có thẩm quyền cấp;

⁹² Điều này được bổ sung theo quy định tại Mục 53 Phụ lục VI sửa đổi, bổ sung một số điều của Phần 7 Bộ Quy chế an toàn hàng không dân dụng lĩnh vực tàu bay và khai thác tàu bay ban hành kèm theo Thông tư số 03/2016/TT-BGTVT ngày 31 tháng 3 năm 2016, có hiệu lực kể từ ngày 15 tháng 5 năm 2016.

Bộ quy chế An toàn hàng không dân dụng lĩnh vực tàu bay và khai thác tàu bay - Phần 7

(4) Được hãng hàng không tuyển dụng làm tiếp viên hàng không.

(5) Đáp ứng các yêu cầu tương ứng tại Mục này.

7.305 YÊU CẦU VỀ KIẾN THỨC HÀNG KHÔNG ĐỐI VỚI TIẾP VIÊN HÀNG KHÔNG

(a) Tiếp viên hàng không phải hoàn thành các yêu cầu về huấn luyện của Phần 14 với người có AOC.

7.307 YÊU CẦU VỀ KINH NGHIỆM ĐỐI VỚI TIẾP VIÊN HÀNG KHÔNG

(a) Tiếp viên hàng không phải hoàn thành các yêu cầu về kinh nghiệm của Phần 14 với người có AOC.

7.310 YÊU CẦU VỀ KỸ NĂNG ĐỐI VỚI TIẾP VIÊN HÀNG KHÔNG

(a) Tiếp viên hàng không phải hoàn thành các yêu cầu về kiểm tra sự thành thạo và năng lực nêu tại Phần 14 với người có AOC.

Mục II: Giáo viên mặt đất

7.320 PHẠM VI ÁP DỤNG

(a) Chương này quy định các điều kiện để cấp giấy phép giáo viên mặt đất và các điều kiện cần thiết và các hạn chế theo giấy phép và năng định.

7.321 QUYỀN HẠN CỦA GIÁO VIÊN MẶT ĐẤT⁹³

a. Người có năng định giáo viên mặt đất cơ bản được phép:

1. Huấn luyện các kiến thức lý thuyết quy định để cấp giấy phép lái máy bay tư nhân hoặc các năng định kèm theo;

2. Huấn luyện kiến thức lý thuyết quy định để cấp giấy phép lái máy bay tư nhân;

3. Kiến nghị kiểm tra kiến thức để cấp giấy phép lái máy bay tư nhân.

b. Người có năng định giáo viên mặt đất nâng cao được phép:

1. Huấn luyện các kiến thức lý thuyết để cấp bất kỳ loại giấy phép hoặc năng định;

2. Huấn luyện mặt đất đối với thành viên tổ bay;

⁹³ Điều này được bổ sung theo quy định tại Mục 54 Phụ lục VI sửa đổi, bổ sung một số điều của Phần 7 Bộ Quy chế an toàn hàng không dân dụng lĩnh vực tàu bay và khai thác tàu bay ban hành kèm theo Thông tư số 03/2016/TT-BGTVT ngày 31 tháng 3 năm 2016, có hiệu lực kể từ ngày 15 tháng 5 năm 2016.

Bộ quy chế An toàn hàng không dân dụng lĩnh vực tàu bay và khai thác tàu bay - Phần 7

3. Kiến nghị kiểm tra kiến thức để cấp giấy phép.

c. Giáo viên lý thuyết năng định, người có năng định giáo viên lý thuyết năng định được phép:

1. Huấn luyện lý thuyết yêu cầu để cấp năng định thiết bị;
2. Huấn luyện lý thuyết đối với kiểm tra kỹ năng thiết bị;
3. Kiến nghị kiểm tra kiến thức để cấp năng định thiết bị.

d. Người có giấy phép giáo viên huấn luyện mặt đất, trong giới hạn năng định được cấp được phép chứng thực vào nhật ký bay hoặc hồ sơ huấn luyện khác cho người được huấn luyện hoặc kiến nghị.

7.323 ĐIỀU KIỆN LÀ GIÁO VIÊN MẶT ĐẤT

(a) Người có đủ điều kiện để cấp giấy phép giáo viên mặt đất phải:

- (1) Tối thiểu 18 tuổi;
- (2) Thông thạo ngôn ngữ tiếng Anh mức 4 trở lên;
- (3) Có kinh nghiệm 5 năm làm việc và 3 tháng thực tập như giáo viên mặt đất trong 12 tháng trước đó trong lĩnh vực chuyên môn tương ứng với lĩnh vực giảng dạy;

(4) Đạt bài kiểm tra sát hạch kiến thức về kiến thức chuyên môn phù hợp với lĩnh vực giảng dạy theo quy định của Cục HKVN.

(b) Đáp ứng một trong các điều kiện sau đây:

- (1) Có chứng chỉ nghiệp vụ sư phạm;
- (2) Có giấy phép giáo viên mặt đất hoặc giáo viên bay được cấp theo quy định của Phần này;

(3) Có chứng chỉ tốt nghiệp khóa huấn luyện giáo viên mặt đất hoặc giáo viên bay tại ATO được Cục HKVN công nhận;

(c) Bài kiểm tra sát hạch kiến thức theo quy định tại điểm (a), khoản (3) của Điều này không áp dụng đối với các ứng viên là giáo viên bay hoặc có chứng chỉ tốt nghiệp khóa huấn luyện giáo viên mặt đất hoặc giáo viên bay tương ứng với lĩnh vực giảng dạy tại ATO được Cục HKVN công nhận.

Bộ quy chế An toàn hàng không dân dụng lĩnh vực tàu bay và khai thác tàu bay - Phần 7**Mục III: Nhân viên kỹ thuật bảo dưỡng tàu bay****7.350 PHẠM VI ÁP DỤNG**

(a) ⁹⁴Mục này quy định yêu cầu cho việc cấp và điều kiện duy trì hiệu lực giấy phép và năng định nhân viên kỹ thuật bảo dưỡng tàu bay (AMT).

(b) ⁹⁵Thủ tục cấp, cấp lại giấy phép và năng định cho nhân viên bảo dưỡng tàu bay được quy định trong Phụ lục 1 Điều 7.350.

7.351 QUYỀN HẠN CỦA GIẤY PHÉP NHÂN VIÊN KỸ THUẬT BẢO DƯỠNG TÀU BAY⁹⁶

Quyền hạn của giấy phép nhân viên kỹ thuật bảo dưỡng tàu bay quy định trong Chương G Phần 4 Bộ QCATHK.

7.353 CÁC YÊU CẦU VÀ QUYỀN HẠN ĐỐI VỚI NHÂN VIÊN KỸ THUẬT BẢO DƯỠNG TÀU BAY

(a) Người có đủ điều kiện để cấp giấy phép AMT phải:

(1) Tối thiểu 18 tuổi;

(2) Thể hiện khả năng đọc, nói, viết và hiểu tiếng Anh qua việc đọc và giải thích các tài liệu bảo dưỡng phù hợp và viết các câu về hỏng hóc và sửa chữa khắc phục;

(3) Tuân thủ được yêu cầu về kiến thức, kinh nghiệm và năng lực phù hợp với năng định đề nghị cấp;

(4) Đạt các bài kiểm tra sát hạch liên quan tới năng định đề nghị cấp.

(b) ⁹⁷Người có giấy phép AMT làm đơn đề nghị cấp năng định bổ sung phải đáp ứng các yêu cầu theo quy định và trong thời hạn 24 tháng, đạt bài kiểm tra sát hạch của năng định đề nghị cấp.

⁹⁴ Khoản này được sửa đổi, bổ sung theo quy định tại Mục 3 Phụ lục 7 sửa đổi, bổ sung một số điều của Phần 7 Bộ Quy chế An toàn hàng không dân dụng lĩnh vực tàu bay và khai thác tàu bay ban hành kèm theo Thông tư số 42/2020/TT-BGTVT ngày 31 tháng 12 năm 2020, có hiệu lực kể từ ngày 15 tháng 3 năm 2021.

⁹⁵ Khoản này được sửa đổi, bổ sung theo quy định tại Mục 4 Phụ lục 7 sửa đổi, bổ sung một số điều của Phần 7 Bộ Quy chế An toàn hàng không dân dụng lĩnh vực tàu bay và khai thác tàu bay ban hành kèm theo Thông tư số 42/2020/TT-BGTVT ngày 31 tháng 12 năm 2020, có hiệu lực kể từ ngày 15 tháng 3 năm 2021.

⁹⁶ Điều này được bổ sung theo quy định tại Mục 55 Phụ lục VI sửa đổi, bổ sung một số điều của Phần 7 Bộ Quy chế an toàn hàng không dân dụng lĩnh vực tàu bay và khai thác tàu bay ban hành kèm theo Thông tư số 03/2016/TT-BGTVT ngày 31 tháng 3 năm 2016, có hiệu lực kể từ ngày 15 tháng 5 năm 2016.

⁹⁷ Khoản này được sửa đổi, bổ sung theo quy định tại Mục 56 Phụ lục VI sửa đổi, bổ sung một số điều của Phần 7 Bộ Quy chế an toàn hàng không dân dụng lĩnh vực tàu bay và khai thác tàu bay ban hành kèm theo Thông tư số 03/2016/TT-BGTVT ngày 31 tháng 3 năm 2016, có hiệu lực kể từ ngày 15 tháng 5 năm 2016.

Bộ quy chế An toàn hàng không dân dụng lĩnh vực tàu bay và khai thác tàu bay - Phần 7

(c) ⁹⁸Nhân viên kỹ thuật bảo dưỡng tàu bay đảm bảo tuân thủ các điều kiện của khoản d của Điều này sẽ thực hiện công việc bảo dưỡng theo các quyền hạn sau đây:

1. Giấy phép AMT mức A cho phép nhân viên kỹ thuật bảo dưỡng tàu bay ký xác nhận bảo dưỡng cho các công việc bảo dưỡng ngoại trường dạng nhỏ theo kế hoạch hoặc sửa chữa các hỏng hóc đơn giản trong phạm vi công việc được ghi cụ thể trong giấy phép. Quyền hạn ký xác nhận bảo dưỡng bị hạn chế trong phạm vi các công việc mà người có Giấy phép đã trực tiếp thực hiện tại tổ chức bảo dưỡng được phê chuẩn phù hợp với Phần 5;

2. Giấy phép AMT mức B1 cho phép nhân viên kỹ thuật bảo dưỡng tàu bay ký xác nhận bảo dưỡng sau khi thực hiện công việc bảo dưỡng trên cấu trúc tàu bay, hệ thống tạo lực đẩy và các hệ thống cơ giới và điện. Năng định của nhân viên B1 còn bao gồm cả việc thay thế các khối máy điện tử yêu cầu thực hiện các công việc kiểm tra đơn giản để khẳng định trạng thái làm việc tốt của khối máy đó. Mức B1 sẽ tự động bao gồm cả các tiêu mức A tương ứng;

3. Giấy phép AMT mức B2 cho phép nhân viên kỹ thuật bảo dưỡng tàu bay ký xác nhận bảo dưỡng sau khi thực hiện công việc bảo dưỡng trên các hệ thống điện, điện tử của tàu bay và công việc bảo dưỡng điện, điện tử trên các hệ thống cơ giới và hệ thống tạo lực đẩy chỉ yêu cầu thực hiện kiểm tra đơn giản (simple test) để khẳng định trạng thái làm việc tốt;

4. Giấy phép AMT mức C cho phép nhân viên kỹ thuật bảo dưỡng tàu bay ký xác nhận bảo dưỡng sau khi thực hiện công việc bảo dưỡng nội trường theo kế hoạch trên tàu bay. Năng định này áp dụng cho toàn bộ một loại tàu bay cụ thể trong phạm vi năng định của tổ chức bảo dưỡng được phê chuẩn phù hợp với Phần 5.

(d) Người có giấy phép AMT sẽ không được thực hiện các năng định trong giấy phép, trừ khi:

(1) Tuân thủ với các yêu cầu được quy định đối với tổ chức bảo dưỡng được phê chuẩn phù hợp với Phần 5;

⁹⁸ Khoản này được sửa đổi, bổ sung theo quy định tại Mục 5 Phụ lục 7 sửa đổi, bổ sung một số điều của Phần 7 Bộ Quy chế An toàn hàng không dân dụng lĩnh vực tàu bay và khai thác tàu bay ban hành kèm theo Thông tư số 42/2020/TT-BGTVT ngày 31 tháng 12 năm 2020, có hiệu lực kể từ ngày 15 tháng 3 năm 2021.

Bộ quy chế An toàn hàng không dân dụng lĩnh vực tàu bay và khai thác tàu bay - Phần 7

(2) Trong khoảng thời gian 2 năm trước đó phải có tối thiểu 6 tháng kinh nghiệm bảo dưỡng trực tiếp theo các năng định đã được cấp trong giấy phép AMT hoặc chứng minh đã đáp ứng các điều kiện để cấp giấy phép liên quan.

Ghi chú: Xem Phụ lục 1 Điều 7.353 về quyền hạn của việc huấn luyện trên loại/công việc cụ thể và các năng định.

7.355 YÊU CẦU VỀ KIẾN THỨC HÀNG KHÔNG ĐỐI VỚI NHÂN VIÊN KỸ THUẬT BẢO DƯỠNG TÀU BAY⁹⁹

a. Người làm đơn đề nghị cấp giấy phép AMT hoặc bổ sung năng định cho giấy phép AMT phải chứng minh mức kiến thức liên quan tới năng định xin cấp và kiến thức đó phù hợp với trách nhiệm công việc của người có giấy phép. Yêu cầu về mức kiến thức cơ bản được quy định trong Phụ lục 1 Điều 7.355

b. Mỗi người làm đơn xin cấp giấy phép hoặc năng định AMT sau khi đáp ứng các quy định áp dụng về kinh nghiệm phải đạt bài kiểm tra sát hạch lý thuyết theo các nội dung do Cục Hàng không Việt Nam tổ chức phù hợp với năng định của giấy phép AMT và các điều khoản trong Phần 4 Bộ QCATHK;

c. Người làm đơn sẽ phải đạt bài kiểm tra lý thuyết trước khi tham gia bài kiểm tra thực hành.

7.357 YÊU CẦU VỀ KINH NGHIỆM VÀ HUẤN LUYỆN ĐỐI VỚI NHÂN VIÊN KỸ THUẬT BẢO DƯỠNG TÀU BAY

a) ¹⁰⁰Người làm đơn đề nghị cấp giấy phép hoặc năng định AMT phải có đầy đủ:

1. Chứng chỉ tốt nghiệp khóa huấn luyện phù hợp với năng định đề nghị cấp tại ATO được Cục HKVN công nhận;

2. Hồ sơ bằng chứng về kinh nghiệm bảo dưỡng được Cục HKVN chấp nhận áp dụng cho khoảng thời gian và loại công việc phù hợp với năng định đề nghị cấp.

⁹⁹ Điều này được sửa đổi, bổ sung theo quy định tại Mục 57 Phụ lục VI sửa đổi, bổ sung một số điều của Phần 7 Bộ Quy chế an toàn hàng không dân dụng lĩnh vực tàu bay và khai thác tàu bay ban hành kèm theo Thông tư số 03/2016/TT-BGTVT ngày 31 tháng 3 năm 2016, có hiệu lực kể từ ngày 15 tháng 5 năm 2016.

¹⁰⁰ Khoản này được sửa đổi, bổ sung theo quy định tại Mục 6 Phụ lục 7 sửa đổi, bổ sung một số điều của Phần 7 Bộ Quy chế An toàn hàng không dân dụng lĩnh vực tàu bay và khai thác tàu bay ban hành kèm theo Thông tư số 42/2020/TT-BGTVT ngày 31 tháng 12 năm 2020, có hiệu lực kể từ ngày 15 tháng 3 năm 2021.

Bộ quy chế An toàn hàng không dân dụng lĩnh vực tàu bay và khai thác tàu bay - Phần 7

3. Các yêu cầu về kinh nghiệm của nhân viên kỹ thuật bảo dưỡng tàu bay quy định tại Phụ lục 1 Điều 7.357.

7.360 YÊU CẦU VỀ KỸ NĂNG ĐỐI VỚI NHÂN VIÊN KỸ THUẬT BẢO DƯỠNG TÀU BAY

(a) ¹⁰¹Người làm đơn đề nghị cấp giấy phép hoặc năng định AMT phải thể hiện khả năng để thực hiện nhiệm vụ của các chức năng được cấp sau khi thỏa mãn bài kiểm tra vấn đáp và thực hành đối với năng định đề nghị cấp.

(b) Bài kiểm tra phải bao gồm các kỹ năng cơ bản của người làm đơn trong quá trình thực hành và các nội dung trong bài kiểm tra viết cho năng định đề nghị cấp.

(c) Người làm đơn đề nghị cấp năng định đối với hệ thống tạo lực đẩy phải chứng tỏ được khả năng của mình để thực hiện sửa chữa nhỏ và thực hiện thay đổi nhỏ đối với cánh quạt.

(d) Bài kiểm tra vấn đáp và thực hành đối với năng định đề nghị cấp phải do Cục HKVN hoặc tổ chức huấn luyện được Cục HKVN ủy quyền thực hiện.

7.363 TỐT NGHIỆP TỔ CHỨC ĐÀO TẠO ĐƯỢC PHÊ CHUẨN¹⁰²

Mục IV: Nhân viên kỹ thuật bảo dưỡng tàu bay được Cục HKVN cấp ủy quyền kiểm tra, rà soát bảo dưỡng (AMT-IA)

7.370 PHẠM VI ÁP DỤNG

(a) Chương này quy định các điều kiện để cấp AMT-IA và các giới hạn của AMT-IA

7.371 QUYỀN HẠN CỦA NHÂN VIÊN KỸ THUẬT BẢO DƯỠNG TÀU BAY ĐƯỢC CỤC HÀNG KHÔNG VIỆT NAM CẤP ỦY QUYỀN GIÁM SÁT KIỂM TRA¹⁰³

¹⁰¹ Khoản này được sửa đổi, bổ sung theo quy định tại Mục 7 Phụ lục 7 sửa đổi, bổ sung một số điều của Phần 7 Bộ Quy chế An toàn hàng không dân dụng lĩnh vực tàu bay và khai thác tàu bay ban hành kèm theo Thông tư số 42/2020/TT-BGTVT ngày 31 tháng 12 năm 2020, có hiệu lực kể từ ngày 15 tháng 3 năm 2021.

¹⁰² Điều này được bãi bỏ theo quy định tại Mục 8 Phụ lục 7 sửa đổi, bổ sung một số điều của Phần 7 Bộ Quy chế An toàn hàng không dân dụng lĩnh vực tàu bay và khai thác tàu bay ban hành kèm theo Thông tư số 42/2020/TT-BGTVT ngày 31 tháng 12 năm 2020, có hiệu lực kể từ ngày 15 tháng 3 năm 2021.

¹⁰³ Điều này được bổ sung theo quy định tại Mục 59 Phụ lục VI sửa đổi, bổ sung một số điều của Phần 7 Bộ Quy chế an toàn hàng không dân dụng lĩnh vực tàu bay và khai thác tàu bay ban hành kèm theo Thông tư số 03/2016/TT-BGTVT ngày 31 tháng 3 năm 2016, có hiệu lực kể từ ngày 15 tháng 5 năm 2016.

Bộ quy chế An toàn hàng không dân dụng lĩnh vực tàu bay và khai thác tàu bay - Phần 7

Quyền hạn của nhân viên AMT được Cục Hàng không Việt Nam cấp ủy quyền giám sát kiểm tra có trong chương G phần 4 Bộ QCATHK.

7.373 ĐIỀU KIỆN LÀ NHÂN VIÊN KỸ THUẬT BẢO DƯỠNG TÀU BAY ĐƯỢC CỤC HKVN CẤP ỦY QUYỀN GIÁM SÁT KIỂM TRA

(a) Người đề nghị cấp AMT-IA phải tuân thủ các yêu cầu về điều kiện sau đây:

(1) Có giấy phép AMT còn hiệu lực với năng định tối thiểu ở mức B1 hoặc B2 đối với loại tàu bay liên quan; hoặc

(2) Có tối thiểu 8 năm kinh nghiệm thực tế trong công tác bảo dưỡng tàu bay, trong đó phải có ít nhất 2 năm trước thời điểm được ủy quyền đã tham gia vào công việc ký xác nhận hoàn thành công việc bảo dưỡng loại tàu bay liên quan;

(3) Là người được Người khai thác hoặc cơ sở bảo dưỡng được phê chuẩn sử dụng và đề nghị Cục HKVN ủy quyền kiểm tra, rà soát bảo dưỡng, đối với loại tàu bay có tải trọng cất cánh tối đa lớn hơn 2730 kg, hoặc có cơ sở làm việc cố định để người đề nghị cấp có thể thực hiện quyền giám sát đối với tàu bay có tải trọng cất cánh tối đa nhỏ hơn 2730 kg;

(4) Có trang thiết bị, dữ liệu giám sát phù hợp để thực hiện việc kiểm tra giám sát tàu bay, động cơ tàu bay, cánh quạt và các khối máy lẻ khác liên quan;

(5) Đã hoàn thành khóa huấn luyện chuyên loại đối với loại tàu bay liên quan và các quy trình bảo dưỡng nêu trong tài liệu giải trình điều hành bảo dưỡng của Người khai thác, tài liệu giải trình tổ chức bảo dưỡng của tổ chức bảo dưỡng được Cục HKVN phê chuẩn, đối với tàu bay có tải trọng cất cánh tối đa lớn hơn 2730 kg;

(6) Đạt kỳ kiểm tra sát hạch lý thuyết thể hiện được khả năng của người làm đơn để kiểm tra giám sát theo các tiêu chuẩn về an toàn để cho phép tàu bay vào khai thác sau các dạng bảo dưỡng, sửa chữa nhỏ và lớn, cải tiến, kiểm tra định kỳ hàng năm, kiểm tra tăng dần theo quy định của Phần 4 đối với tàu bay có tải trọng cất cánh tối đa nhỏ hơn 2730 kg.

(b) Người làm đơn không đạt bài kiểm tra sát hạch lý thuyết theo quy định tại điểm (5) và (6) khoản (a) của Điều này có thể làm đơn đề nghị kiểm tra sát hạch lại sau tối thiểu 60 ngày kể từ ngày không đạt bài kiểm tra lần trước.

Bộ quy chế An toàn hàng không dân dụng lĩnh vực tàu bay và khai thác tàu bay - Phần 7**7.375 THỜI HẠN ỦY QUYỀN GIÁM SÁT KIỂM TRA CHO NHÂN VIÊN KỸ THUẬT BẢO DƯỠNG TÀU BAY**

(a) Ủy quyền cho nhân viên kỹ thuật bảo dưỡng thực hiện kiểm tra và rà soát bảo dưỡng (IA) có giá trị 24 tháng.

(b) Người có IA chỉ được thực hiện quyền khi có AMT và có chứng chỉ phù hợp do tổ chức bảo dưỡng được phê chuẩn cấp, đối với tàu bay có tải trọng cất cánh tối đa lớn hơn 2730 kg hoặc có cả 2 năng định tàu bay và hệ thống tạo lực đẩy còn hiệu lực đối với tàu bay có tải trọng cất cánh tối đa nhỏ hơn 2730 kg.

(c) IA sẽ hết hiệu lực trong những trường hợp sau:

(1) IA bị đình chỉ, thu hồi hoặc hủy bỏ;

(2) Người có IA không còn làm việc cho Người khai thác hoặc tổ chức bảo dưỡng hoặc không có cơ sở làm việc cố định;

(3) Người có IA không còn trang thiết bị và dữ liệu cần thiết cho việc thực hiện nhiệm vụ theo IA;

(4) Theo đề nghị của Người khai thác hoặc tổ chức bảo dưỡng.

(d) IA bị đình chỉ, thu hồi hoặc hủy bỏ trong trường hợp người được ủy quyền không còn đủ điều kiện để được cấp AMT hoặc IA, không thực hiện nhiệm vụ theo IA, thực hiện hành vi vi phạm khác uy hiếp an toàn, an ninh hàng không, vi phạm nghiêm trọng kỷ luật của đơn vị.

(e) Người được cấp IA có trách nhiệm nộp lại giấy ủy quyền cho Cục HKVN khi được yêu cầu, bị thu hồi, đình chỉ hoặc hủy bỏ.

7.377 GIA HẠN NHÂN VIÊN KỸ THUẬT BẢO DƯỠNG TÀU BAY CÓ QUYỀN GIÁM SÁT KIỂM TRA

(a) Để đủ điều kiện gia hạn IA cho thời hạn 2 năm, người làm đơn trong vòng 90 ngày trước ngày hết hạn phải xuất trình cho cơ quan được Cục HKVN chỉ định bằng chứng người đó vẫn đáp ứng được các yêu cầu cho thấy trong thời gian có hiệu lực của IA người đó:

(1) Thực hiện dạng kiểm tra năm ít nhất 1 lần/mỗi 3 tháng trong khoảng thời gian có hiệu lực của IA;

(2) Thực hiện kiểm tra sửa chữa hoặc cải tiến lớn ít nhất 1 lần/12 tháng trong khoảng thời gian có hiệu lực của IA;

Bộ quy chế An toàn hàng không dân dụng lĩnh vực tàu bay và khai thác tàu bay - Phần 7

(3) Thực hiện hoặc giám sát và phê chuẩn ít nhất 1 lần kiểm tra tiếp tục theo tiêu chuẩn hàng năm trong khoảng thời gian có hiệu lực của IA. Các yêu cầu từ điểm (1) đến điểm (3), khoản (a) áp dụng cho nhân viên được ủy quyền kiểm tra, rà soát bảo dưỡng tàu bay có tải trọng cất cánh tối đa nhỏ hơn 2730 kg;

(4) Nhân viên kỹ thuật được ủy quyền kiểm tra, rà soát bảo dưỡng tàu bay có tải trọng cất cánh tối đa lớn hơn 2730 kg phải thực hiện kiểm tra và ký xác nhận tối thiểu 3 Giấy chứng nhận rà soát bảo dưỡng theo quy định tại Phần 20 trong vòng 24 tháng;

(5) Hoàn thành khóa huấn luyện hồi phục IA có không ít hơn 16 giờ huấn luyện trong khoảng thời gian 12 tháng trước khi làm đơn gia hạn.

Mục V: Nhân viên sửa chữa chuyên ngành hàng không (ARS)**7.380 PHẠM VI ÁP DỤNG**

(a) Chương này quy định các điều kiện để cấp giấy phép và năng định ARS và các điều kiện cần thiết theo giấy phép và năng định

7.381 QUYỀN HẠN CỦA NHÂN VIÊN SỬA CHỮA CHUYÊN NGÀNH HÀNG KHÔNG¹⁰⁴

a. Quyền hạn của nhân viên sửa chữa chuyên ngành hàng không quy định trong chương G của Phần 4 Bộ QCATHK.

7.383 ĐIỀU KIỆN LÀ NHÂN VIÊN SỬA CHỮA CHUYÊN NGÀNH HÀNG KHÔNG

(a) Người có đủ điều kiện để cấp giấy phép ARS phải:

(1) Tối thiểu 18 tuổi;

(2) Thể hiện khả năng đọc, nói viết và hiểu tiếng Anh qua việc đọc và giải thích các tài liệu bảo dưỡng phù hợp và viết các câu về hồng học và sửa chữa khắc phục;

(3) Đạt trình độ chuyên môn để thực hiện bảo dưỡng tàu bay, khối máy lẻ tàu bay phù hợp với công việc của người đó;

¹⁰⁴ Điều này được bổ sung theo quy định tại Mục 60 Phụ lục VI sửa đổi, bổ sung một số điều của Phần 7 Bộ Quy chế an toàn hàng không dân dụng lĩnh vực tàu bay và khai thác tàu bay ban hành kèm theo Thông tư số 03/2016/TT-BGTVT ngày 31 tháng 3 năm 2016, có hiệu lực kể từ ngày 15 tháng 5 năm 2016.

Bộ quy chế An toàn hàng không dân dụng lĩnh vực tàu bay và khai thác tàu bay - Phần 7

(4) Làm một công việc cụ thể yêu cầu phải có trình độ chuyên môn tại một cơ sở sửa chữa tàu bay theo Phần 5 hoặc người có AOC theo Phần 12 mà theo yêu cầu trong tài liệu khai thác phải thực hiện bảo dưỡng, bảo dưỡng phòng ngừa hoặc cải tiến tàu bay được phê chuẩn với chương trình bảo dưỡng theo MCM;

(5) Được tổ chức sử dụng đề nghị và được Cục HKVN chấp nhận có đủ khả năng bảo dưỡng tàu bay hoặc khối máy lẻ phù hợp với công việc;

(6) Có một trong hai điều kiện sau:

(i) 18 tháng kinh nghiệm thực hành quy trình, việc tiến hành, phương pháp kiểm tra, tài liệu, dụng cụ, dụng cụ máy móc, và các thiết bị khác được sử dụng phổ biến trong công việc bảo dưỡng hoặc công việc đặc thù mà người đó thực hiện;

(ii) Hoàn thành khóa huấn luyện chính thức được thiết kế đặc biệt cho trình độ của công việc của người làm đơn và được Cục HKVN chấp thuận.

(7) Đạt kỳ kiểm tra sát hạch kiến thức và kỹ năng do ATO được Cục HKVN công nhận thực hiện.

(b) Các quy định của Mục này không áp dụng đối với việc cấp giấy phép ARS - lắp ráp tàu bay thử nghiệm.

7.385 NĂNG ĐỊNH ARS TRONG TỔ CHỨC BẢO DƯỠNG

(a) Năng định cấp cho người đề nghị cấp thuộc tổ chức bảo dưỡng phải phù hợp với năng định được cấp cho tổ chức bảo dưỡng tàu bay, được giới hạn tới công việc cụ thể mà người đó thực hiện, giám sát hoặc phê chuẩn đưa vào sử dụng.

(b) Năng định cấp cho người đề nghị cấp thuộc Người khai thác tàu bay có tổ chức bảo dưỡng tàu bay phải phù hợp với năng định được cấp cho Người khai thác tàu bay, được giới hạn tới công việc cụ thể mà người đó thực hiện, giám sát hoặc phê chuẩn đưa vào sử dụng.

7.387 GIẤY PHÉP ARS: LẮP RÁP TÀU BAY THỬ NGHIỆM - ĐỦ ĐIỀU KIỆN

(a) Người có đủ điều kiện để được cấp giấy phép ARS phải:

(1) Tối thiểu 18 tuổi;

(2) Là người lắp ráp tàu bay sơ cấp của loại tàu bay phù hợp với giấy phép đề nghị cấp;

Bộ quy chế An toàn hàng không dân dụng lĩnh vực tàu bay và khai thác tàu bay - Phần 7

(3) Thể hiện được với Cục HKVN khả năng xác định tàu bay trong điều kiện hoạt động an toàn; và

(4) Là công dân Việt Nam hoặc công dân nước ngoài có quyền cư trú hợp pháp lâu dài tại Việt Nam.

(b) Người có giấy phép ARS (lắp ráp tàu bay thử nghiệm) có thể thực hiện việc kiểm tra các điều kiện đối với tàu bay được tự lắp ráp theo các giới hạn khai thác của tàu bay đó.

7.390 GIẤY PHÉP ARS: LẮP RÁP TÀU BAY THỬ NGHIỆM

(a) Các thông tin sau đây phải được cung cấp để bổ sung cho năng định được cấp:

(1) Kiểu tàu bay;

(2) Loại tàu bay;

(3) Số xuất xưởng;

(4) Ngày phê chuẩn tàu bay.

Mục VI: NHÂN VIÊN ĐIỀU ĐỘ KHAI THÁC BAY¹⁰⁵**7.393 PHẠM VI ĐIỀU CHỈNH VÀ ĐỐI TƯỢNG ÁP DỤNG**

Mục này quy định các yêu cầu để cấp giấy phép nhân viên điều độ khai thác bay. Thủ tục cấp, cấp lại giấy phép và năng định cho nhân viên điều độ khai thác bay được quy định tại Phụ lục 1 Điều 7.393 Bộ QCATHK.

7.395 QUYỀN HẠN CỦA NGƯỜI ĐƯỢC CẤP GIẤY PHÉP NHÂN VIÊN ĐIỀU ĐỘ KHAI THÁC BAY

Quyền hạn của người được cấp giấy phép nhân viên điều độ khai thác bay quy định tại Chương B Phần 16 Bộ QCATHK.

7.397 QUY ĐỊNH CHUNG ĐIỀU KIỆN NHÂN VIÊN ĐIỀU ĐỘ KHAI THÁC BAY¹⁰⁶

¹⁰⁵ Mục này được bổ sung theo quy định Mục 61 Phụ lục VI sửa đổi, bổ sung một số điều của Phần 7 Bộ Quy chế an toàn hàng không dân dụng lĩnh vực tàu bay và khai thác tàu bay ban hành kèm theo Thông tư số 03/2016/TT-BGTVT ngày 31 tháng 3 năm 2016, có hiệu lực kể từ ngày 15 tháng 5 năm 2016.

¹⁰⁶ Điều này được sửa đổi theo quy định tại Mục 2 Phụ lục VI sửa đổi, bổ sung một số điều của Phần 7 Bộ Quy chế an toàn hàng không dân dụng lĩnh vực tàu bay và khai thác tàu bay ban hành kèm theo Thông tư số 21/2017/TT-BGTVT ngày 30 tháng 6 năm 2017, có hiệu lực kể từ ngày 01 tháng 9 năm 2017.

Bộ quy chế An toàn hàng không dân dụng lĩnh vực tàu bay và khai thác tàu bay - Phần 7

a. Người có đủ điều kiện đề cấp giấy phép nhân viên điều độ khai thác bay phải:

1. Tối thiểu 21 tuổi;
2. Có tài liệu chứng minh kinh nghiệm hoặc huấn luyện theo quy định;
3. Đạt bài kiểm tra sát hạch lý thuyết về những nội dung theo quy định;
4. Đạt bài kiểm tra sát hạch kỹ năng về những nội dung khai thác đối với năng định đề nghị cấp.

7.399 YÊU CẦU VỀ KIẾN THỨC HÀNG KHÔNG ĐỐI VỚI NHÂN VIÊN ĐIỀU ĐỘ KHAI THÁC BAY

a. Người làm đơn đề nghị cấp giấy phép nhân viên điều độ khai thác bay phải chứng tỏ trình độ kiến thức lý thuyết phù hợp với quyền hạn theo giấy phép điều độ khai thác bay được cấp. Yêu cầu kiến thức lý thuyết của nhân viên điều độ khai thác bay được quy định tại Phụ lục 1 Điều 7.399.

b. Cục Hàng không Việt Nam công nhận việc đã đạt bài kiểm tra sát hạch lý thuyết trong vòng 24 tháng sau khi bài kiểm tra sát hạch kỹ năng được thực hiện.

7.401 YÊU CẦU VỀ KINH NGHIỆM HOẶC HUẤN LUYỆN ĐỐI VỚI NHÂN VIÊN ĐIỀU ĐỘ KHAI THÁC BAY

a. Người làm đơn đề nghị cấp giấy phép nhân viên điều độ khai thác bay phải xuất trình được bằng chứng về việc đã đáp ứng được các yêu cầu về kinh nghiệm hoặc huấn luyện hàng không theo quy định. Yêu cầu kinh nghiệm hàng không của nhân viên điều độ khai thác được quy định tại Phụ lục 1 Điều 7.401.

b. Người làm đơn đề nghị cấp giấy phép nhân viên điều độ khai thác bay được phép sử dụng thời gian huấn luyện khi tham gia khóa học được phê chuẩn để làm cơ sở cho việc đáp ứng yêu cầu kinh nghiệm phải đạt bài kiểm tra kỹ năng trong vòng 90 ngày sau khi hoàn thành bài kiểm tra lý thuyết.

7.403 YÊU CẦU VỀ KỸ NĂNG ĐỐI VỚI NHÂN VIÊN ĐIỀU ĐỘ KHAI THÁC BAY

Người làm đơn đề nghị cấp giấy phép nhân viên điều độ khai thác bay phải đạt bài kiểm tra kỹ năng thực hành về nhiệm vụ của nhân viên điều độ khai

Bộ quy chế An toàn hàng không dân dụng lĩnh vực tàu bay và khai thác tàu bay - Phần 7

thác bay. Yêu cầu kỹ năng của nhân viên điều độ khai thác bay được quy định tại Phụ lục 1 Điều 7.403.

7.405 CÁC HẠN CHẾ KHI CẤP GIẤY PHÉP NHÂN VIÊN ĐIỀU ĐỘ KHAI THÁC BAY

Người làm đơn đề nghị cấp giấy phép nhân viên điều độ khai thác bay sẽ bị cấp giấy phép hạn chế với nội dung “không có giá trị đối với điều độ tàu bay lớn không được giám sát trong vận chuyển hàng không thương mại” nếu không làm việc ít nhất 90 ngày làm việc trong thời gian 6 tháng trước khi nộp đơn dưới sự giám sát của một nhân viên điều độ khai thác đã được cấp giấy phép. Hạn chế này sẽ được loại bỏ khi người làm đơn trình Cục Hàng không Việt Nam bằng chứng đã đáp ứng quy định này.

7.407 HUẤN LUYỆN DỰA TRÊN NĂNG LỰC¹⁰⁷

a. Huấn luyện dựa trên Năng lực cho nhân viên Điều phái bay phải được thực hiện bởi Tổ chức huấn luyện được phê chuẩn.

Mục VII: NHÂN VIÊN ĐIỆN ĐÀM MẶT ĐẤT¹⁰⁸**7.420 PHẠM VI ĐIỀU CHỈNH VÀ ĐỐI TƯỢNG ÁP DỤNG**

Chương này quy định đối với việc cấp giấy phép nhân viên điện đàm mặt đất và các điều kiện cấp giấy phép và năng định nhân viên điện đàm mặt đất nếu cần thiết.

7.421 CÁC QUYỀN HẠN CỦA GIẤY PHÉP NHÂN VIÊN ĐIỆN ĐÀM MẶT ĐẤT

Người được cấp Giấy phép nhân viên điện đàm mặt đất được phép làm việc trong các đài trạm mặt đất. Trước khi được thực hiện các quyền trong giấy phép, người làm đơn phải quen với các thông tin hiện tại và phù hợp liên quan đến các loại thiết bị và phương thức khai thác tại trạm hàng không đó.

¹⁰⁷ Điều này được bổ sung theo quy định tại Mục 16 Phụ lục 7 sửa đổi, bổ sung một số điều của Phần 7 Bộ Quy chế An toàn hàng không dân dụng lĩnh vực tàu bay và khai thác tàu bay ban hành kèm theo Thông tư số 42/2020/TT-BGTVT ngày 31 tháng 12 năm 2020, có hiệu lực kể từ ngày 15 tháng 3 năm 2021.

¹⁰⁸ Mục này được bổ sung theo quy định Mục 62 Phụ lục VI sửa đổi, bổ sung một số điều của Phần 7 Bộ Quy chế an toàn hàng không dân dụng lĩnh vực tàu bay và khai thác tàu bay ban hành kèm theo Thông tư số 03/2016/TT-BGTVT ngày 31 tháng 3 năm 2016, có hiệu lực kể từ ngày 15 tháng 5 năm 2016.

Bộ quy chế An toàn hàng không dân dụng lĩnh vực tàu bay và khai thác tàu bay - Phần 7**7.423 CÁC YÊU CẦU CHUNG ĐỐI VỚI NHÂN VIÊN KHAI THÁC THIẾT BỊ ĐÀI HÀNG KHÔNG**

a. Để được cấp giấy phép nhân viên điện đàm mặt đất, người làm đơn phải:

1. Ít nhất là 18 tuổi;
2. Chứng tỏ được trình độ ngôn ngữ tiếng Anh sử dụng để liên lạc điện đài ở Việt Nam tối thiểu ở mức 4;
3. Đáp ứng các quy định về kiến thức lý thuyết, kinh nghiệm và kỹ năng theo quy định của Chương này.

b. Những người được cấp giấy phép nhân viên điện đàm trên không có thể khai thác các thiết bị đài trạm hàng không dưới mặt đất mà không cần đáp ứng các quy định của Điều này.

7.425 CÁC QUY ĐỊNH VỀ KIẾN THỨC ĐỐI VỚI NHÂN VIÊN KHAI THÁC THIẾT BỊ ĐÀI HÀNG KHÔNG

Người đề nghị cấp giấy phép khai thác thiết bị đài hàng không phải chứng tỏ được mức kiến thức phù hợp với quyền hạn được cấp theo quy định.

7.427 CÁC YÊU CẦU VỀ KINH NGHIỆM ĐỐI VỚI NHÂN VIÊN KHAI THÁC THIẾT BỊ ĐÀI HÀNG KHÔNG

Người đề nghị cấp giấy phép nhân viên điện đàm mặt đất phải cung cấp hồ sơ chứng tỏ rằng họ đáp ứng được các quy định tối thiểu về kinh nghiệm khai thác thiết bị đài hàng không theo quy định.

7.430 CÁC YÊU CẦU VỀ KỸ NĂNG ĐỐI VỚI NHÂN VIÊN KHAI THÁC THIẾT BỊ ĐÀI HÀNG KHÔNG

Người đề nghị cấp giấy phép nhân viên điện đàm mặt đất phải chứng tỏ được kỹ năng khai thác nhân viên điện đàm mặt đất theo quy định.

Bộ quy chế An toàn hàng không dân dụng lĩnh vực tàu bay và khai thác tàu bay - Phần 7

CÁC PHỤ LỤC**PHỤ LỤC 1 ĐIỀU 7.016: QUY ĐỊNH ĐỐI VỚI CÁC GIẤY PHÉP NHÂN VIÊN HÀNG KHÔNG¹⁰⁹**

a. Các thông tin sau đây phải được thể hiện trên giấy phép nhân viên hàng không:

1. Tên quốc gia (chữ đậm);
2. Loại giấy phép (chữ rất đậm);
3. Số giấy phép do Cục Hàng không Việt Nam cấp;
4. Tên đầy đủ của người được cấp giấy phép (chữ in hoa);
5. Ngày sinh;
6. Địa chỉ của người được cấp giấy phép (chi tiết địa chỉ hiện tại sẽ ghi trên giấy chứng nhận);
7. Quốc tịch của người được cấp giấy phép;
8. Chữ ký của người được cấp giấy phép;
9. Cục Hàng không Việt Nam;
10. Chứng nhận liên quan đến hiệu lực và quyền hạn phù hợp với giấy phép của người được cấp;
11. Chữ ký của người có thẩm quyền và ngày cấp giấy phép;
12. Dấu của Cục Hàng không Việt Nam;
13. Năng định (chủng loại, hạng, loại tàu bay, khung sườn, kiểm soát tại sân...);
14. Ghi chú (chứng nhận đặc biệt liên quan đến các hạn chế và các chứng nhận quyền hạn bao gồm cả trình độ thông thạo ngôn ngữ.);
15. Bất kỳ thông tin nào khác mà Cục Hàng không Việt Nam muốn.

b. Chất liệu của giấy phép: giấy loại một hoặc chất liệu phù hợp khác bao gồm các loại thẻ nhựa phải được sử dụng và các nội dung ở khoản a Điều này phải được thể hiện rõ ràng.

¹⁰⁹ Phụ lục này được bổ sung theo quy định Mục 63 Phụ lục VI sửa đổi, bổ sung một số điều của Phần 7 Bộ Quy chế an toàn hàng không dân dụng lĩnh vực tàu bay và khai thác tàu bay ban hành kèm theo Thông tư số 03/2016/TT-BGTVT ngày 31 tháng 3 năm 2016, có hiệu lực kể từ ngày 15 tháng 5 năm 2016.

Bộ quy chế An toàn hàng không dân dụng lĩnh vực tàu bay và khai thác tàu bay - Phần 7

c. Ngôn ngữ: khi các giấy phép được in bằng ngôn ngữ khác tiếng Anh thì giấy phép phải bao gồm cả phần dịch sang tiếng Anh ít nhất là các điểm 1, 2, 7, 10, 13, 14, 15 khoản a Điều này. Khi giấy phép được in bằng ngôn ngữ khác tiếng Anh thì các năng định được cấp phù hợp với Mục 1.2.2.1 Phụ ước 1 của ICAO phải dịch sang tiếng Anh tên quốc gia cấp giấy phép, giới hạn hiệu lực năng định và bất kỳ hạn chế hoặc giới hạn nào.

d. In giấy phép: các mục ghi trên giấy phép phải được đánh số đồng bộ bằng chữ số La Mã theo quy định tại khoản b Điều này. Các đầu mục có thể in theo thứ tự sao cho thuận lợi nhất đối với Cục Hàng không Việt Nam.

PHỤ LỤC 1 ĐIỀU 7.095: CÁC ĐIỀU KIỆN ĐỂ KIỂM TRA THỰC HÀNH

(a) Ngoại trừ các quy định ở khoản (b), các năng định người lái tàu bay khác để được kiểm tra thực hành lấy giấy phép và năng định theo quy định ở Phần này, người đề nghị phải:

(1) Qua kiểm tra lý thuyết trong vòng 12 tháng trước tháng hoàn thành kiểm tra thực hành, nếu có yêu cầu;

(2) Có kết quả kiểm tra lý thuyết vào thời điểm nộp đơn đề nghị kiểm tra thực hành, nếu có yêu cầu kiểm tra lý thuyết

(3) Hoàn thành huấn luyện theo quy định và đạt được kinh nghiệm khai thác theo quy định của Phần này để cấp giấy phép và năng định;

(4) Đáp ứng được yêu cầu về tuổi được cấp giấy phép và năng định của Chương này; và

(5) Nhật ký bay, hồ sơ huấn luyện có chứng nhận của giáo viên hướng dẫn được ủy quyền xác nhận người đề nghị cấp:

(i) Được huấn luyện để cấp giấy phép trong thời hạn 60 ngày trước ngày làm đơn đề nghị kiểm tra thực hành;

(ii) Sẵn sàng để kiểm tra thực hành theo quy định;

(iii) Hoàn thiện được kiến thức còn thiếu về các lĩnh vực trong kỳ thi kiểm tra lý thuyết dành cho người lái.

(b) Người đề nghị cấp ATPL hoặc năng định bổ sung vào giấy phép ATPL có thể kiểm tra thực hành với chứng chỉ lý thuyết đã hết hạn miễn là người đó:

Bộ quy chế An toàn hàng không dân dụng lĩnh vực tàu bay và khai thác tàu bay - Phần 7

(1) Được sử dụng làm thành viên tổ lái do có chứng chỉ theo quy định của Phần 12 vào thời điểm kiểm tra thực hành và hoàn thành:

(i) Chương trình huấn luyện người chỉ huy tàu bay được phê chuẩn phù hợp với giấy phép và năng định được cấp; và

(ii) Các quy định về huấn luyện phù hợp với giấy phép và năng định.

(2) Được sử dụng làm thành viên tổ lái trong khai thác vận tải hàng không quân sự của Việt Nam vào thời gian kiểm tra thực hành, và hoàn thành chương trình huấn luyện người chỉ huy tàu bay phù hợp với giấy phép và năng định đề nghị cấp.

PHỤ LỤC 1 ĐIỀU 7.100: KIỂM TRA THỰC HÀNH: TRANG THIẾT BỊ, BUỒNG LÁI MÔ PHỎNG, TÀU BAY THEO YÊU CẦU

(a) Tổng quát: Ngoại trừ quy định tại điểm (2) khoản (a), hoặc khi cho phép tiến hành kiểm tra thực hành trên buồng lái giả định hoặc thiết bị giả định huấn luyện bay được phê chuẩn, người đề nghị cấp giấy phép hoặc năng định theo quy định tại Phần này phải cung cấp:

(1) Tàu bay, mang đăng ký quốc tịch Việt Nam, đối với mỗi bài kiểm tra:

(i) Là loại, hạng tàu bay (nếu áp dụng) áp dụng với giấy phép hoặc năng định đề nghị cấp; và

(ii) Đạt tiêu chuẩn đang áp dụng, giới hạn hoặc Giấy chứng nhận đủ điều kiện bay ban đầu.

(2) Đối với giáo viên thực hiện kiểm tra thực hành, người đề nghị cấp có thể cung cấp:

(i) Tàu bay có Giấy chứng nhận đủ điều kiện bay hiện hành ngoài tiêu chuẩn, hạn chế hoặc Giấy chứng nhận đủ điều kiện bay ban đầu nhưng đáp ứng được các yêu cầu tại điểm (1) khoản (a);

(ii) Tàu bay cùng loại, hạng nếu áp dụng, đăng ký nước ngoài được quốc gia đăng ký cấp Giấy chứng nhận; hoặc

(iii) Tàu bay quân sự cùng loại, hạng, nếu áp dụng được người đề nghị xin cấp giấy phép hoặc năng định.

Bộ quy chế An toàn hàng không dân dụng lĩnh vực tàu bay và khai thác tàu bay - Phần 7

(b) Yêu cầu về thiết bị (không phải các thiết bị điều khiển): người đề nghị kiểm tra thực hành phải sử dụng tàu bay có:

(1) Thiết bị phù hợp đối với mỗi giai đoạn kiểm tra thực hành theo quy định

(2) Không có các hạn chế về khai thác gây cản trở việc sử dụng tàu bay trong bất kỳ giai đoạn kiểm tra nào của bài kiểm tra thực hành

(3) Ngoại trừ quy định ở khoản (e), tàu bay phải có ít nhất hai vị trí lái với tầm nhìn thích hợp để khai thác tàu bay an toàn; và

(4) Buồng lái và tầm nhìn bên ngoài thích hợp để đánh giá các thao tác của người được kiểm tra khi có ghế phụ bổ sung cho giáo viên.

(c) Kiểm soát theo quy định: mỗi người đề nghị kiểm tra thực hành phải sử dụng tàu bay (không phải tàu bay nhẹ hơn không khí) có kiểm soát công suất động cơ và cần lái để sử dụng và cả hai người lái có thể cùng sử dụng được, trừ khi giáo viên kiểm tra quyết định bài kiểm tra thực hành có thể được tiến hành một cách an toàn trên tàu bay mà không cần có hệ thống kiểm soát để sử dụng.

(d) Thiết bị bay mô phỏng: người đề nghị kiểm tra thực hành liên quan đến vận hành tàu bay chủ yếu bằng thiết bị phải cung cấp:

(1) Thiết bị trên tàu bay cho phép người được kiểm tra thực hiện các giai đoạn kiểm tra cấp năng định; và

(2) Thiết bị cản trở người được kiểm tra nhìn ra bên ngoài tàu bay nhưng không cản trở giáo viên kiểm tra nhìn ra ngoài tàu bay.

(e) Tàu bay với hệ thống điều khiển đơn: Người được kiểm tra có thể hoàn thành bài kiểm tra thực hành trên tàu bay với hệ thống điều khiển đơn, miễn là:

(1) Giáo viên đồng ý cho tiến hành kiểm tra;

(2) Bài kiểm tra không liên quan đến các kỹ năng điều khiển tàu bay bằng thiết bị; và

(3) Giáo viên ngồi ở vị trí quan sát có thể quan sát khả năng của người được kiểm tra.

Bộ quy chế An toàn hàng không dân dụng lĩnh vực tàu bay và khai thác tàu bay - Phần 7

PHỤ LỤC 1 ĐIỀU 7.103: SỬ DỤNG BUỒNG LÁI GIẢ ĐỊNH ĐƯỢC PHÊ CHUẨN HOẶC THIẾT BỊ HUẤN LUYỆN BAY ĐƯỢC PHÊ CHUẨN

(a) Tổng quát: Nếu buồng lái mô phỏng được phê chuẩn hoặc thiết bị huấn luyện bay được phê chuẩn sử dụng cho việc thực hiện huấn luyện và kiểm tra thực hành lấy giấy phép hoặc năng định loại, hạng theo quy định (nếu áp dụng), thì buồng lái giả định hoặc thiết bị huấn luyện bay phải được sử dụng phù hợp với khóa huấn luyện được phê chuẩn của ATO;

(b) Kiểm tra trước khi bay: việc kiểm tra trước khi bay phải được tiến hành theo quy trình đã được phê chuẩn.

(c) Kiểm tra thực hành.

(1) Người đề nghị kiểm tra có thể được cấp năng định sau khi hoàn thành các bài kiểm tra thực hành theo quy định của Cục HKVN, nếu buồng lái giả định ở mức C hoặc D; hoặc

(2) Nếu buồng lái giả định không ở mức C hoặc D, thì trong chuyến bay phải thực hiện các nhiệm vụ sau đây theo quy định:

- (i) Cát cánh bình thường;
- (ii) Tiếp cận ILS bình thường;
- (iii) Tiếp cận hệt; và
- (iv) Hạ cánh bình thường.

Phụ lục 1 Điều 7.107: BẢNG PHÂN LOẠI MỨC ĐỘ THÔNG THẠO NGÔN NGỮ CỦA ICAO¹¹⁰

¹¹⁰ Phụ lục Điều này được bổ sung theo quy định tại Mục 3 Phụ lục VI sửa đổi, bổ sung một số điều của Phần 7 Bộ Quy chế an toàn hàng không dân dụng lĩnh vực tàu bay và khai thác tàu bay ban hành kèm theo Thông tư số 21/2017/TT-BGTVT ngày 30 tháng 6 năm 2017, có hiệu lực kể từ ngày 01 tháng 9 năm 2017.

1.1 Mức độ chuyên gia, mở rộng và khai thác						
MỨC ĐỘ	PHÁT ÂM	CÁU TRÚC CÂU	TỪ VỰNG	TRÔI CHẢY	MỨC ĐỘ HIỂU	PHẢN ỨNG
	<i>Sử dụng ngôn ngữ của người bản địa và giọng phát âm dễ hiểu đối với cộng đồng Hàng không</i>	<i>Cấu trúc ngữ pháp riêng liên quan và các mẫu câu được định dạng bởi các chức năng ngôn ngữ phù hợp với nhiệm vụ</i>				
MỨC ĐỘ 6 (Chuyên gia)	Cách phát âm, nhấn mạnh, thanh điệu, ngữ điệu mặc dù có thể bị ảnh hưởng bởi ngôn ngữ thứ nhất hoặc tiếng địa phương nhưng hầu như không làm cho người nghe khó hiểu.	Các cấu trúc ngữ pháp cơ bản và phức hợp và các mẫu câu liên tục được kiểm soát chặt chẽ.	Vốn từ và độ chính xác của từ đủ để trao đổi thông tin một cách hiệu quả về các chủ đề đa dạng thông thường hoặc không thông thường. Từ vựng cần có tính thành ngữ, biểu cảm và dễ cảm nhận.	Có khả năng nói dài, trôi chảy một cách tự nhiên, không gượng ép. Diễn đạt có âm điệu khác nhau với phong cách riêng. Tạo và kết nối các từ ngữ hợp lý một cách tự nhiên.	Hiểu chính xác liên tục gần như tất cả các ngữ cảnh và bao gồm cả việc hiểu được những tinh tế của ngôn ngữ và văn hóa.	Giao tiếp dễ dàng tất các tình huống. Nhạy bén với những ám hiệu bằng ngôn ngữ và phi ngôn ngữ, trả lời một cách thích đáng.

Bộ quy chế An toàn hàng không dân dụng lĩnh vực tàu bay và khai thác tàu bay - Phần 7

<p>MỨC ĐỘ 5 (Mở rộng)</p>	<p>Cách phát âm, nhấn mạnh, thanh điệu, ngữ điệu mặc dù có thể bị ảnh hưởng bởi ngôn ngữ thứ nhất hoặc tiếng địa phương nhưng hiếm khi làm cho người nghe khó hiểu.</p>	<p>Các cấu trúc ngữ pháp cơ bản và phức hợp và các mẫu câu liên tục được kiểm soát chặt chẽ. Các cấu trúc phức hợp được sử dụng nhưng bị lỗi đôi khi ảnh hưởng tới nghĩa của câu.</p>	<p>Vốn từ và độ chính xác của từ đủ để trao đổi thông tin một cách hiệu quả về các chủ đề chung, cụ thể liên quan tới công việc. Cách diễn đạt nhất quán và thành công. Từ vựng đôi khi có tính thành ngữ.</p>	<p>Có khả năng nói dài về những chủ đề thông thường nhưng có thể và không sử dụng âm điệu khác nhau theo phong cách riêng. Có thể tận dụng việc tạo và kết nối các từ hợp lý.</p>	<p>Hiểu chính xác các chủ đề chung, cụ thể và liên quan tới công việc. Hiểu chính xác hầu hết khi người nói gặp phải sự rắc rối về ngôn ngữ và tình huống hoặc các sự kiện thay đổi bất ngờ. Có thể hiểu nhiều dạng phát biểu (bằng tiếng thổ ngữ, giọng phát âm riêng).</p>	<p>Trả lời ngay lập tức thích đáng về có thông tin. Kiểm soát mối quan hệ giữa người nói và người nghe một cách hiệu quả.</p>
<p>MỨC ĐỘ 4 (Khai thác)</p>	<p>Cách phát âm, nhấn mạnh, thanh điệu và</p>	<p>Các cấu trúc ngữ pháp cơ bản và các mẫu câu liên tục</p>	<p>Vốn từ và độ chính xác của từ thường đủ để</p>	<p>Tạo ra những chuỗi từ với một thông tin</p>	<p>Hiểu chính xác hầu hết các chủ đề chung,</p>	<p>Thường trả lời ngay lập tức, hợp lý và có</p>

	<p>ngữ điệu dù có thể bị ảnh hưởng bởi ngôn ngữ thứ nhất hoặc tiếng địa phương nhưng đôi khi ảnh hưởng tới việc dễ hiểu.</p>	<p>được sử dụng một cách sáng tạo và thường được kiểm soát chặt chẽ, có thể mắc lỗi, đặc biệt là trong những tình huống không thông thường hay bất ngờ nhưng hiếm khi ảnh hưởng tới nghĩa của câu.</p>	<p>trao đổi một cách hiệu quả về các chủ đề chung, cụ thể và liên quan tới công việc. Có khả năng diễn đạt thành công khi thiếu từ trong những tình huống không thông thường hoặc bất ngờ.</p>	<p>âm vực thích hợp khi có thể mất đi tính trôi chảy trong việc chuyển từ giọng văn tường thuật hay văn phong phát biểu sang giao tiếp tự nhiên, nhưng điều này không làm cản trở việc trao đổi thông tin hiệu quả.</p>	<p>cụ thể và liên quan tới công việc khi trọng âm và các giọng điệu trao đổi khác nhau được sử dụng dễ hiểu cho cộng đồng người sử dụng quốc tế. Khi người nói gặp phải sự phức tạp về ngôn ngữ và tình huống hoặc những sự kiện thay đổi bất ngờ, việc hiểu có thể chậm hơn hoặc đòi hỏi phải có chiến lược rõ ràng.</p>	<p>thông tin. Tạo và duy trì sự trao đổi, thậm chí khi gặp phải sự thay đổi bất ngờ. Giải quyết hợp lý những hiểu nhầm hiển nhiên bằng cách kiểm tra, xác nhận và làm rõ.</p>
--	--	--	--	---	---	---

1.2 Mức độ tiên khai thác, sơ cấp và tiền sơ cấp						
MỨC ĐỘ 3 (Tiền khai thác)	Cách phát âm, nhấn mạnh thanh điệu và ngữ điệu bị ảnh hưởng bởi ngôn ngữ thứ nhất hoặc tiếng địa phương và thường ảnh hưởng tới việc dễ hiểu.	Các cấu trúc ngữ pháp cơ bản và các mẫu câu đi kèm với tình huống có thể đoán trước thường xuyên không được kiểm soát chặt chẽ. Lỗi xuất hiện thường ảnh hưởng tới nghĩa của câu.	Vốn từ và độ chính xác của những từ thường đủ để trao đổi thông tin về các chủ đề cụ thể và liên quan đến công việc, nhưng vốn từ hạn chế và việc chọn từ thường không chính xác và thường không thể diễn đạt thành công khi thiếu từ.	Tạo ra được hàng chuỗi từ, cụm từ và ngắt câu không hợp lý, chậm chạp hoặc do dự trong diễn đạt có thể ngăn cản hiệu quả của việc trao đổi thông tin. Đôi khi quên mất việc nói đủ câu	Hiểu chính xác các chủ đề chung, cụ thể và liên quan tới công việc khi trọng âm và các giọng điệu khác nhau được sử dụng để hiểu cho cộng đồng người sử dụng Quốc tế. Có thể hiểu sai khi gặp phải sự phức tạp về ngôn ngữ và tình huống hoặc những sự kiện thay đổi bất ngờ.	Đôi khi trả lời ngay lập tức chính xác và có thông tin. Có khả năng tạo và duy trì sự trao đổi dễ dàng các chủ đề quen thuộc và những tình huống có thể đoán trước. Thường trả lời không hợp lý khi gặp phải một sự kiện thay đổi bất ngờ.

MỨC ĐỘ 2 (Sơ cấp)	Cách phát âm, nhấn mạnh thanh điệu và ngữ điệu bị ảnh hưởng nặng nề bởi ngôn ngữ thứ nhất hoặc tiếng địa phương và thường ảnh hưởng tới việc dễ hiểu.	Chỉ thể hiện ở sự kiểm soát hạn chế trong một vài cấu trúc ngữ pháp và mẫu câu đơn giản, dễ nhớ.	Vốn từ hạn chế, kể cả những từ đơn lẻ và cụm từ dễ nhớ.	Chỉ có thể diễn đạt ngắn bằng những từ đơn lẻ, dễ nhớ bằng cách ngắt quãng và không đủ câu để tìm ra cách diễn đạt và phát âm rõ ràng những từ không quen thuộc.	Hiểu hạn chế các cụm từ dễ nhớ, đơn lẻ khi chúng được phát âm một cách chậm chạp và cẩn thận.	Thời gian trả lời chậm và thường không hợp lý. Phản ứng hạn chế với các thói quen trao đổi đơn giản.
MỨC ĐỘ 1 (Tiền sơ cấp)	Thể hiện ở mức thấp hơn mức sơ cấp	Thể hiện ở mức thấp hơn mức sơ cấp	Thể hiện ở mức thấp hơn mức sơ cấp	Thể hiện ở mức thấp hơn mức sơ cấp	Thể hiện ở mức thấp hơn mức sơ cấp	Thể hiện ở mức thấp hơn mức sơ cấp

Chú ý: *Mức khai thác (Mức 4) là mức độ thành thạo yêu cầu tối thiểu để trao đổi thông tin liên lạc vô tuyến. Mức từ 1 đến 3 thể hiện các mức độ Tiền sơ cấp. Sơ cấp và Tiền khai thác của việc sử dụng thành thạo ngôn ngữ, tất cả các mức này thể hiện mức độ thông thạo dưới mức yêu cầu về sử dụng thông thạo ngôn ngữ của ICAO. Mức 5 và 6 là các mức mở rộng và chuyên gia, đây là mức độ thông thạo trên tiêu chuẩn tối thiểu. Nói chung, bảng phân loại này sẽ được xem như là tiêu chí để đào tạo, kiểm tra và hỗ trợ cho các học viên đạt được mức khai thác của ICAO (Mức 4).”*

Bộ quy chế An toàn hàng không dân dụng lĩnh vực tàu bay và khai thác tàu bay - Phần 7**PHỤ LỤC 1 ĐIỀU 7.110: VỀ THỦ TỤC CẤP, CÔNG NHẬN, CẤP LẠI GIẤY PHÉP, NĂNG ĐỊNH NGƯỜI LÁI TÀU BAY**

(a) Người đề nghị cấp, công nhận giấy phép và năng định người lái tàu bay phải gửi 01 bộ hồ sơ trực tiếp hoặc qua đường bưu điện đến Cục HKVN. Hồ sơ đề nghị cấp giấy phép bao gồm các tài liệu sau đây:

(1) Đơn đề nghị cấp giấy phép người lái tàu bay theo mẫu quy định tại Phụ lục 3 Điều 7.110 của Bộ quy chế này;

(2) Sơ yếu lý lịch có dán ảnh và xác nhận của thủ trưởng đơn vị hoặc chính quyền địa phương;

(3) Giấy chứng nhận sức khỏe phù hợp với quy định của Bộ Y tế và Phần 8 Bộ quy chế an toàn hàng không;

(4) Sổ ghi giờ bay huấn luyện và xác nhận của giáo viên xác nhận người đó đã sẵn sàng cho kiểm tra sát hạch thực hành;

(5) Kết quả bài kiểm tra sát hạch trên chủng loại, hạng, loại tàu bay phù hợp với năng định đề nghị cấp;

(6) Bản sao chứng chỉ đủ trình độ ngôn ngữ tiếng Anh tối thiểu mức 4 theo quy định tại Phụ lục 1 của Công ước về hàng không dân dụng quốc tế của cơ sở đánh giá trình độ tiếng Anh cho nhân viên hàng không được Cục HKVN cấp hoặc công nhận.

(b) ¹¹¹Trong thời hạn 25 ngày, kể từ thời điểm nhận đủ hồ sơ, Cục HKVN có trách nhiệm thẩm định hồ sơ, tổ chức kiểm tra và thực hiện việc cấp giấy phép người lái tàu bay cho những người đề nghị đáp ứng được các yêu cầu của Bộ QCATHK này.

(c) Giấy phép và năng định người lái tàu bay được cấp lại trong trường hợp giấy phép được cấp hết thời hạn hiệu lực, bị mất, hư hỏng. Người đề nghị phải

¹¹¹ Mục này được sửa đổi, bổ sung theo quy định tại Khoản a Mục 2 Phụ lục V sửa đổi, bổ sung một số điều của Phần 7 Bộ Quy chế An toàn hàng không dân dụng lĩnh vực tàu bay và khai thác tàu bay ban hành kèm theo Thông tư số 56/2018/TT-BGTVT ngày 11 tháng 12 năm 2018, có hiệu lực kể từ ngày 30 tháng 01 năm 2019

Bộ quy chế An toàn hàng không dân dụng lĩnh vực tàu bay và khai thác tàu bay - Phần 7

hoàn thành 01 bộ hồ sơ nộp trực tiếp hoặc qua đường bưu điện đến Cục HKVN và phải chịu trách nhiệm về các thông tin trong hồ sơ.

(d) ¹¹²Người làm đơn đề nghị cấp lại giấy phép người lái tàu bay phải nộp hồ sơ tối thiểu 20 ngày trước ngày hết hạn của giấy phép đã được cấp. Hồ sơ bao gồm:

1. Đơn đề nghị cấp lại nêu rõ lý do;
2. Giấy chứng nhận sức khỏe phù hợp với quy định của Bộ Y tế và Phần 8 Bộ quy chế an toàn hàng không còn hiệu lực;
3. Kết quả kiểm tra sát hạch trình độ, kinh nghiệm trên chủng loại, hạng, loại tàu bay phù hợp với năng định đề nghị cấp;
4. Bản sao chứng chỉ đủ trình độ ngôn ngữ tiếng Anh tối thiểu mức 4 theo quy định tại Phụ ước 1 của Công ước về hàng không dân dụng quốc tế của cơ sở đánh giá trình độ tiếng Anh cho nhân viên hàng không được Cục HKVN cấp hoặc công nhận còn hiệu lực. Kết quả kiểm tra sát hạch trình độ, kinh nghiệm trên chủng loại, hạng, loại tàu bay phù hợp với năng định đề nghị cấp;

(e) Hồ sơ đề nghị cấp lại giấy phép người lái tàu bay trong trường hợp giấy phép bị mất, bị rách, người đề nghị phải nộp hồ sơ đến Cục HKVN tối thiểu 7 ngày làm việc. Hồ sơ bao gồm:

- (1) Đơn đề nghị cấp lại nêu rõ lý do;
- (2) Bản gốc hoặc bản sao giấy phép và năng định đã được cấp (nếu có).

PHỤ LỤC 2 ĐIỀU 7.110: THỦ TỤC GIA HẠN NĂNG ĐỊNH - THÀNH VIÊN TỔ BAY

(a) Người đề nghị gia hạn năng định - thành viên tổ lái phải gửi 01 bộ hồ sơ trực tiếp hoặc qua đường bưu điện đến Cục HKVN và phải chịu trách nhiệm về các thông tin trong hồ sơ. Hồ sơ gồm:

¹¹² Mục này được sửa đổi, bổ sung theo quy định tại Khoản b Mục 2 Phụ lục V sửa đổi, bổ sung một số điều của Phần 7 Bộ Quy chế An toàn hàng không dân dụng lĩnh vực tàu bay và khai thác tàu bay ban hành kèm theo Thông tư số 56/2018/TT-BGTVT ngày 11 tháng 12 năm 2018, có hiệu lực kể từ ngày 30 tháng 01 năm 2019

Bộ quy chế An toàn hàng không dân dụng lĩnh vực tàu bay và khai thác tàu bay - Phần 7

- (1) Đơn đề nghị gia hạn năng định - thành viên tổ lái (theo Phụ lục 3 Điều 7.110);
- (2) Giấy chứng nhận sức khỏe còn hiệu lực kèm theo bản chính để đối chiếu;
- (3) Bản sao giấy phép lái tàu bay còn hiệu lực kèm theo bản chính để đối chiếu;
- (4) Kết quả kiểm tra sát hạch lý thuyết về những nội dung theo quy định;
- (5) Kết quả kiểm tra sát hạch thực hành với các nội dung khai thác áp dụng cho năng định chủng loại tàu bay và năng định hạng tàu bay phù hợp của người đề nghị.


(b) ¹¹³Trong thời hạn 20 ngày, kể từ thời điểm nhận đủ hồ sơ, Cục HKVN có trách nhiệm thẩm định hồ sơ, tổ chức kiểm tra và thực hiện việc gia hạn năng định phù hợp.

PHỤ LỤC 3 ĐIỀU 7.110: MẪU ĐƠN ĐỀ NGHỊ CẤP, CÔNG NHẬN, GIA HẠN/PHỤC HỒI GIẤY PHÉP VÀ NĂNG ĐỊNH NGƯỜI LÁI TÀU BAY¹¹⁴

¹¹³ Mục này được sửa đổi, bổ sung theo quy định tại Mục 3 Phụ lục V sửa đổi, bổ sung một số điều của Phần 7 Bộ Quy chế An toàn hàng không dân dụng lĩnh vực tàu bay và khai thác tàu bay ban hành kèm theo Thông tư số 56/2018/TT-BGTVT ngày 11 tháng 12 năm 2018, có hiệu lực kể từ ngày 30 tháng 01 năm 2019

¹¹⁴ Phụ lục Điều này được sửa đổi, bổ sung theo quy định tại Mục 4 Phụ lục VI sửa đổi, bổ sung một số điều của Phần 7 Bộ Quy chế an toàn hàng không dân dụng lĩnh vực tàu bay và khai thác tàu bay ban hành kèm theo Thông tư số 21/2017/TT-BGTVT ngày 30 tháng 6 năm 2017, có hiệu lực kể từ ngày 01 tháng 9 năm 2017.

Bộ quy chế An toàn hàng không dân dụng lĩnh vực tàu bay và khai thác tàu bay - Phần 7

		ĐƠN ĐỀ NGHỊ CẤP (APPLICATION FOR) GIẤY PHÉP NHÂN VIÊN HÀNG KHÔNG (ORIGINAL AIRMAN LICENSE) THÀNH VIÊN TÒ BAY [FLIGHT CREW MEMBER]				HƯỚNG DẪN (INSTRUCTIONS) In hoặc đánh máy. Không viết vào phần bôi đen, phần này chỉ dành cho Cục HKVN. Chỉ nộp đơn bản gốc cho phòng Tiêu chuẩn <u>Đ</u> toàn bay hoặc người được Cục Hàng không ủy quyền, nếu thiếu chỗ thì dùng tờ đính kèm (Print or type. Do not write in shaded areas, these are for CAAV use only. Submit original only to the Flight Safety Standards Department or a CAAV Authorized Person. If additional space is required, use an attachment)									
A. TÔI LÀM ĐƠN NÀY ĐỀ NGHỊ (APPLICATION IS HEREBY MADE FOR) <input type="checkbox"/> CẤP MỚI (ISSUANCE) <input type="checkbox"/> CẤP LẠI CÁC GIẤY PHÉP NHÂN VIÊN HÀNG KHÔNG VIỆT NAM SAU (REISSUANCE OF THE FOLLOWING VIETNAM AIRMAN LICENSE):															
1. <input type="checkbox"/> HỌC VIÊN BAY (STUDENT PILOT)		3. <input type="checkbox"/> NGƯỜI LÁI TÀU BAY THƯƠNG MẠI (COMMERCIAL PILOT)		5. <input type="checkbox"/> CƠ GIỚI TRÊN KHÔNG (FLIGHT ENGINEER)		7. <input type="checkbox"/> NHÂN VIÊN ĐIỀU ĐỘ KHAI THÁC BAY (FLIGHT DISPATCHER)									
2. <input type="checkbox"/> NGƯỜI LÁI TÀU BAY TƯ NHÂN (PRIVATE PILOT)		4. <input type="checkbox"/> NGƯỜI LÁI TÀU BAY VẬN TẢI HÀNG KHÔNG (AIRLINE TRANSPORT PILOT)		6. <input type="checkbox"/> GIÁO VIÊN BAY (FLIGHT INSTRUCTOR)		8. <input type="checkbox"/> LOẠI KHÁC (OTHER):									
B. GIẤY PHÉP HOẶC NĂNG ĐỊNH ĐỀ NGHỊ (LICENSE OR RATING APPLIED FOR ON BASIS OF):															
1. <input type="checkbox"/> HOÀN THIÊN YÊU CẦU KIỂM TRA KIẾN THỨC VÀ KỸ NĂNG (COMPLETION OF REQUIRED KNOWLEDGE AND SKILL TEST)			2. <input type="checkbox"/> LOẠI TÀU BAY ĐƯỢC SỬ DỤNG (AIRCRAFT TO BE USED) (Nếu có yêu cầu kiểm tra bay -if flight test required)			3. <input type="checkbox"/> TỔNG GIỜ BAY TRÊN LOẠI TÀU BAY / SIM /FTD (TOTAL TIME IN THIS AIRCRAFT/SIM/FTD Hours)		4. <input type="checkbox"/> GIỜ BAY LÁI CHÍNH (PILOT-IN-COMMAND Hours)							
C. CHŨNG LOẠI VÁ/ HOẶC HẠNG TÀU BAY CÓ LIÊN QUAN (THE FOLLOWING CATEGORY AND/OR CLASS IS INVOLVED):															
1. <input type="checkbox"/> TÀU BAY MỘT ĐỘNG CƠ (AEROPLANE – SINGLE ENGINE LAND)		5. <input type="checkbox"/> TÀU LƯƠN (GLIDER.....(SPECIFY TOW)→													
2. <input type="checkbox"/> TÀU BAY NHIỀU ĐỘNG CƠ (AEROPLANE – MULTIENGINE LAND)		6. <input type="checkbox"/> MÁY BAY LÊN THĂNG (ROTORCRAFT.....(SPECIFY CLASS)→													
3. <input type="checkbox"/> TÀU BAY MỘT ĐỘNG CƠ (AEROPLANE – SINGLE ENGINE SEA)		7. <input type="checkbox"/> NHẸ HƠN KHÔNG KHÍ (LIGHTER THAN AIR.(SPECIFY CLASS)→													
4. <input type="checkbox"/> TÀU BAY NHIỀU ĐỘNG CƠ (AEROPLANE – MULTIENGINE SEA)		8. <input type="checkbox"/> POWERED LIFT													
D. NĂNG ĐỊNH CÓ LIÊN QUAN (THE FOLLOWING RATING IS INVOLVED):															
1. <input type="checkbox"/> THIẾT BỊ (INSTRUMENT)			3. <input type="checkbox"/> NĂNG ĐỊNH LOẠI BỔ SUNG (ADDED TYPE RATING.....(SPECIFY)→												
2. <input type="checkbox"/> CHŨNG LOẠI II HOẶC III (CATEGORY II OR III APPROACHES.)			4. <input type="checkbox"/> NĂNG ĐỊNH KHÁC (OTHER RATING.....(SPECIFY)→												
E. THÔNG TIN CÁ NHÂN (AIRMAN PERSONAL INFORMATION):															
1. TÊN (Họ, tên, tên lót) - NAME (Last, First, Middle)				2. ĐỊA CHỈ THƯỜNG TRÚ (Đường phố hoặc Hòm thư)-PERMANENT ADDRESS (Street or PO Box Number)											
3. ĐIỆN THOẠI VÀ FAX (TELEPHONE AND FAX)				4. CITY THÀNH PHỐ/STATE/PROVINCE TỈNH MAIL CODE COUNTRY QUỐC GIA											
5. NGÀY THÁNG NĂM SINH (THÁNG, NGÀY, NĂM) DATE OF BIRTH (MONTH, DAY, YEAR)			6. NƠI SINH (PLACE OF BIRTH)		7. QUỐC TỊCH NATIONALITY (CITIZENSHIP)		8. TRÌNH ĐỘ NGÔN NGỮ Language Proficiency Level 4/+? <input type="checkbox"/> Có (Yes) <input type="checkbox"/> Không (No)								
9. CHIỀU CAO (HEIGHT)		10. CÂN NẶNG (WEIGHT)	11. TÓC (HAIR)	12. MẮT (EYES)	13. GIỚI TÍNH (SEX)	14. ĐỊA CHỈ HÒM THƯ ĐIỆN TỬ (E-MAIL ADDRESS)			15. For FSI Use						
F. GHI CHÉP GIỜ BAY (RECORD OF PILOT TIME) (Không viết vào phần tô bóng -Do Not Write In The Shaded Areas):															
Tổng (Total)	Bay dưới sự hướng dẫn (Instruction Received)	Bay đơn (Solo)	Lái chính - Pilot in Command (PIC)	Bay đường dài dưới sự hướng dẫn (Cross Country Instruction Received)	Bay đơn đường dài (Cross Country Solo)	Bay lái chính đường dài (Cross Country PIC)	Bay bằng thiết bị (Instrument)	Bay đêm dưới sự hướng dẫn (Night Instruction Received)	Cứ/hạ cánh đêm (Night Take-Off/Landing)	Lái chính đêm (Night PIC)	Lái chính cất/hạ cánh đêm (Night Take-Off/Landing PIC)	Số chuyến bay (Number Of Flights)	Number Of Aero-Tows	Number Of Ground Launches	Number Of Power Launches
Tàu lượn (Glider)															
(Free Balloon)															
Khi cầu (Airship)															
Tàu bay (Aeroplane)			Lái chính (PIC)			Lái chính (PIC)				Lái chính (PIC)	Lái chính (PIC)				
			Lái phụ (SIC)			Lái phụ (SIC)				Lái phụ (SIC)	Lái phụ (SIC)				

Bộ quy chế An toàn hàng không dân dụng lĩnh vực tàu bay và khai thác tàu bay - Phần 7

Máy bay lên thẳng (Rotorcraft)			Lái chính (PIC)		Lái chính (PIC)		Lái chính (PIC)		Lái chính (PIC)
			Lái phụ (SIC)		Lái phụ (SIC)		Lái phụ (SIC)		Lái phụ (SIC)
Năng bằng lực (Powered Lift)			Lái chính (PIC)		Lái chính (PIC)		Lái chính (PIC)		Lái chính (PIC)
			Lái phụ (SIC)		Lái phụ (SIC)		Lái phụ (SIC)		Lái phụ (SIC)
Buồng lái mô phỏng (Simulator)									
Thiết bị huấn luyện (Training Device)									
PCATD									

G. THÔNG TIN ĐÁNH GIÁ SỨC KHỎE (MEDICAL EVALUATION INFORMATION):

1. HẠNG CHỨNG CHỈ (CLASS OF CERTIFICATE)	2. QUỐC GIA CẤP (STATE OF ISSUE)	3. NGÀY CẤP (DATE OF ISSUE)	4. GIÁM ĐỊNH VIÊN (MEDICAL EXAMINER)
--	----------------------------------	-----------------------------	--------------------------------------

H. BẠN ĐÃ BỊ KIỂM TRA KHÔNG ĐẠT CHO GIẤY PHÉP HOẶC NĂNG ĐỊNH NÀY CHƯA (HAVE YOU FAILED A TEST FOR THIS LICENSE OR RATING?) 1. Có (Yes) 2. Không (No)

I. CHỨNG THỰC (APPLICANT'S CERTIFICATION)— Tôi Cam đoan rằng tất cả những thông tin cung cấp ở trên là chính xác và đúng sự thật, và tôi đồng ý rằng đó là cơ sở để cấp giấy phép cho tôi (I certify that all statements and answers provided by me on this application form are complete and true to the best of my knowledge and I agree that they are to be considered as part of the basis for issuance of any CAAV license to me).

<i>A person shall not with intent to deceive: (c) make any false representation for the purpose of procuring for himself or any other person the grant, issue, renewal or variation of any such license...</i>	1. NGÀY (DATE)	2. CHỮ KÝ CỦA ỨNG VIÊN (APPLICANT SIGNATURE):
--	----------------	---

J. Ý KIẾN CỦA GIÁO VIÊN HƯỚNG DẪN (INSTRUCTOR'S RECOMMENDATION)

Tôi đã hướng dẫn cho ứng viên và xem xét cho cá nhân này thực hiện bài kiểm tra (I have personally instructed the applicant and consider this person ready to take the test).

1. Ngày (Date)	2. Chữ ký của người hướng dẫn (Instructor's Signature) (Tên và chữ ký - Print Name and Sign)	3. Số giấy phép (License Number)	4. Thời hạn giấy phép (License Expires)
----------------	--	----------------------------------	---

K. DESIGNATED EXAMINER'S OR AIRMAN CERTIFICATION REPRESENTATIVE REPORT

- Giấy phép học viên bay (Student Pilot License Issued) (Bản chụp - Copy Attached)
- Tôi đã kiểm tra sổ ghi giờ bay và/ hoặc hồ sơ huấn luyện, và xác nhận cá nhân phù hợp với yêu cầu của Bộ quy chế An toàn Hàng không Phần 7 cho việc cấp giấy phép hoặc năng định (I have personally reviewed this applicant's pilot logbook and/or training record, and certify that the individual meets the pertinent requirements of VAR Part 7 for the license or rating sought).
- Tôi đã kiểm tra kiến thức (I have personally tested this applicant's knowledge).
- Tôi đã kiểm tra và / hoặc I have personally tested and/or verified this applicant in accordance with pertinent procedures and standards with the results indicated below.
- Đồng ý (Approved) – Giấy phép được cấp (License Issued) (Bản gốc - Original Attached)
- Không đồng ý (Disapproved) – Báo cáo không đồng ý (Disapproval Notice Issued) (Bản gốc - Original Attached)

7. Địa điểm kiểm tra (Location of Test) (Thiết bị, Thành phố, đảo/bang/tỉnh - Facility, City, Island/State/Province)		8. Thời gian kiểm tra (Duration of Test)		
		(a) Mặt đất (Ground)	(b) Buồng lái giá định / Thiết bị huấn luyện (Simulator/FTD)	(c) Bay (Flight)
9. Giấy phép hoặc năng định kiểm tra (License or Rating for Which Tested)	10. Loại tàu bay (Type of Aircraft Used)	11. Số đăng ký (Registration No)		
12. Ngày (Date)	13. Chữ ký của giáo viên kiểm tra (Examiner's Signature) (Tên & chữ ký - Print Name & Sign)	14. Số giấy phép (License No).	15. Số ủy quyền (Designation No).	16. Thời hạn ủy quyền (Designation Expires)

L. ĐÁNH GIÁ (EVALUATOR'S RECORD) (Dùng cho giấy phép lái máy bay vận tải hàng không và / hoặc năng định loại - Use For ATP License And/Or Type Ratings):

	GIÁO VIÊN HƯỚNG DẪN (INSPECTOR)	GIÁO VIÊN KIỂM TRA (EXAMINER)	Ký tên và số giấy phép (Signature and License Number)	Ngày (Date)
1. Phỏng vấn (Oral)	<input type="checkbox"/>	<input type="checkbox"/>	_____	_____
2. Buồng lái mô phỏng được phê chuẩn / Thiết bị huấn luyện (Approved Simulator/Training Device Check)	<input type="checkbox"/>	<input type="checkbox"/>	_____	_____
3. Kiểm tra bay (Aircraft Flight Check)	<input type="checkbox"/>	<input type="checkbox"/>	_____	_____

M. BÁO CÁO CẦU GIÁM SÁT VIÊN AN TOÀN HOẶC CHUYÊN VIÊN CẤP PHÉP NHÂN VIÊN HÀNG KHÔNG (AVIATION SAFETY INSPECTOR OR PEL LICENSING OFFICER REPORT)

I have personally tested this applicant in accordance with or have otherwise verified that this applicant complies with pertinent procedures, standards, policies, and/or necessary requirements with the result indicated below

Bộ quy chế An toàn hàng không dân dụng lĩnh vực tàu bay và khai thác tàu bay - Phần 7

1. <input type="checkbox"/> Đồng ý (Approved) – Cấp giấy phép tạm thời (Temporary License Issued (Bản gốc -Original Attached))		2. <input type="checkbox"/> Không đồng ý -Disapproved – Báo cáo không đồng ý (Disapproved Notice Issued) (Bản gốc -Original Attached)	
3. Địa điểm kiểm tra (Location of Test) (Thiết bị, Thành phố, đảo/bang/tỉnh -Facility, City, Island/State/Province)		4. Thời gian kiểm tra (Duration of Test)	
		(a) Mặt đất (Ground)	(b) Buồng lái mô phỏng/thiết bị huấn luyện (Simulator/FTD)
		(c) Bay (Flight)	
5. Giấy phép hoặc năng định kiểm tra (License or Rating for Which Tested)		6. Loại tàu bay (Type(s) of Aircraft Used)	
7. Số đăng ký (Registration No.(s))			
8. <input type="checkbox"/> Giấy phép học viên bay (Student Pilot License Issued)	13. <input type="checkbox"/> Giấy phép hoặc năng định cơ bản (License or Rating Based)	14. <input type="checkbox"/> Giáo viên hướng dẫn bay (Flight Instructor)	16. <input type="checkbox"/> Giáo viên mặt đất (Ground Instructor)
9. <input type="checkbox"/> Ý kiến của giáo viên kiểm tra (Examiner's Recommendation)	(a) <input type="checkbox"/> Trình độ khóa học được phê chuẩn (Approved Course Graduate)	(a) <input type="checkbox"/> Cấp lại (Renewal)	(b) <input type="checkbox"/> Hồi phục (Reinstatement)
(a) <input type="checkbox"/> Đồng ý (Accepted)	(b) <input type="checkbox"/> Không đồng ý (Rejected)	(b) <input type="checkbox"/> Tiêu chuẩn khác được Cục HKVN phê chuẩn (Other Approved CAAV Qualification Criteria)	
10. <input type="checkbox"/> Cấp lại hoặc đổi giấy phép người lái tàu bay (Reissue or Exchange of Pilot License)		15. Instructor Renewal Based On	
11. <input type="checkbox"/> Hướng dẫn kiểm tra sức khỏe đặc biệt (Special Medical test conducted)		(a) <input type="checkbox"/> Hoạt động (Activity)	(c) <input type="checkbox"/> Khóa huấn luyện (Training Course)
12. <input type="checkbox"/> Hướng dẫn kiểm tra trình độ ngoại ngữ (Language Proficiency test conducted)		(b) <input type="checkbox"/> Kiểm tra (Test)	(d) <input type="checkbox"/> Nhiệm vụ và trách nhiệm (Duties and Responsibilities)
17. Tên khóa huấn luyện (Training Course (FIRC) Name)		18. Số chứng chỉ trung tâm huấn luyện được phê chuẩn (ATO Certificate No.)	19. Ngày kết thúc (Graduation Date)
20. Ngày (Date)	21. Chữ ký của giáo viên kiểm tra (Inspector's Signature) (Tên & chữ ký - Print Name & Sign)	22. Số kiểm soát (Control Number)	23. CASORT-PEL Entry

N. HỒ SƠ ĐÍNH KÈM (ATTACHMENTS):		6. <input type="checkbox"/> Thông tin cá nhân được kiểm tra (Airman's Identification (ID) checked----- ID:_____
1. <input type="checkbox"/> Giấy phép học viên bay (Student Pilot License) (bản chụp -copy)	7. _____	11. _____
2. <input type="checkbox"/> Báo cáo kiểm tra (Knowledge Test Report)	Mẫu của ID (Form of ID)	Tên (Name)
3. <input type="checkbox"/> Giấy phép tạm thời (Temporary Airman License)	8. _____	12. _____
4. <input type="checkbox"/> Báo cáo không đồng ý (Notice of Disapproval)	Số (Number)	Ngày sinh (Date of Birth)
5. <input type="checkbox"/> Giấy phép thay thế (Superseded Airman License)	9. _____	13. _____
	Thời hạn hiệu lực (Expiration Date)	Số giấy phép (License Number)
	10. _____	14. _____
	Số điện thoại (Telephone Number)	Địa chỉ hộp thư điện tử (E-Mail Address)

PHỤ LỤC 1 ĐIỀU 7.113: CÁC YÊU CẦU VỀ KIẾN THỨC NĂNG ĐỊNH THIẾT BỊ

(a) Ngoài các quy định tại Điều 7.113, người đề nghị cấp năng định bay bằng thiết bị phải được huấn luyện mặt đất do giáo viên được Cục HKVN bổ nhiệm hướng dẫn về các lĩnh vực kiến thức hàng không áp dụng với năng định bay bằng thiết bị, sau đây:

(1) Các quy tắc và quy định liên quan đến IFR; liên quan đến thực hành và các quy tắc dịch vụ không lưu;

(2) Việc sử dụng, các hạn chế và trạng thái hoạt động tốt của thiết bị điện tử và các thiết bị cần thiết để kiểm soát và dẫn đường máy bay và trực thăng theo IFR và trong điều kiện khí tượng bay bằng thiết bị; cách sử dụng và các hạn chế của lái tự động;

Bộ quy chế An toàn hàng không dân dụng lĩnh vực tàu bay và khai thác tàu bay - Phần 7

(3) Các sai số của la bàn, lượn vòng và gia tốc; các hạn chế trong khai thác và thiết bị con quay hồi chuyển và các hiệu ứng tiến động; thực hành và các quy trình trong trường hợp sai khi bay bằng thiết bị;

(4) Chuẩn bị và kiểm tra trước khi bay phù hợp với bay theo IFR;

(5) Kế hoạch bay; chuẩn bị và thực hiện các kế hoạch bay dịch vụ không lưu theo IFR; quy trình đặt lại đồng hồ đo;

(6) Tính năng con người liên quan đến bay bằng thiết bị trên máy bay hoặc trực thăng;

(7) Sự suy xét và đưa ra quyết định;

(8) Chương trình phối hợp tổ bay, bao gồm liên lạc và hợp tác của tổ bay;

(9) Việc áp dụng thông tin khí tượng hàng không; đọc, hiểu và sử dụng các báo cáo, bảng biểu và các bản dự báo khí tượng; mã cài đặt và chữ viết tắt; quy trình thu nhận thông tin khí tượng; đồng hồ đo;

(10) Nhận và sử dụng các báo cáo, dự báo khí tượng và các xu hướng thời tiết dựa trên các thông tin đó;

(11) Quan sát các điều kiện thời tiết.

(12) Nguyên nhân, nhân biết và ảnh hưởng của động cơ, cánh quạt hoặc rotor và khung bị đóng băng; quy trình thăm thấu bề mặt tiết diện; tránh thời tiết xấu;

(13) Nhận biết tình huống thời tiết xấu và tránh gió cạnh;

(14) Thực hành dẫn đường sử dụng hỗ trợ của đài dẫn đường;

(15) Sử dụng hệ thống dẫn đường trong các giai đoạn của chuyến bay: khởi hành, trong khi bay, tiếp cận và hạ cánh; nhận biết hỗ trợ của đài dẫn đường;

(16) Dịch và sử dụng các tài liệu như AIP, NOTAM, các mã cài đặt và chữ viết tắt hàng không; các bảng biểu quy trình bay bằng thiết bị khi khởi hành, trong khi bay, hạ độ cao và tiếp cận;

(17) Các quy trình khẩn nguy và đề phòng, thực hành an toàn với sự hỗ trợ bay theo IFR;

(18) Các quy trình điện đài và sắp xếp từ ngữ áp dụng khi khai thác tàu bay theo IFR; xử lý trong trường hợp liên lạc nhầm;

Bộ quy chế An toàn hàng không dân dụng lĩnh vực tàu bay và khai thác tàu bay - Phần 7

(19) Các thông tin phù hợp trong tài liệu hướng dẫn do Cục HKVN công bố áp dụng đối với khai thác bay theo IFR;

(20) Hệ thống và quy trình KSKL đối với khai thác bay bằng thiết bị;

(21) Dẫn đường IFR và tiếp cận sử dụng hệ thống dẫn đường;

(22) Sử dụng IFR trong khi bay và quy trình tiếp cận bằng thiết bị;

(23) Khai thác an toàn và hiệu quả tàu bay theo quy tắc và điều kiện bay bằng thiết bị.

PHỤ LỤC 2 ĐIỀU 7.113: CÁC YÊU CẦU HƯỚNG DẪN BAY CẤP NĂNG ĐỊNH THIẾT BỊ

(a) Ngoài các quy định của Điều 7.113, người đề nghị cấp năng định thiết bị phải được giáo viên hướng dẫn do Cục HKVN bổ nhiệm huấn luyện trên tàu bay có ghi giờ bay, hoặc trên buồng lái mô phỏng hoặc các thiết bị huấn luyện bay được Cục HKVN phê chuẩn bao gồm các giai đoạn huấn luyện sau:

(1) Các thủ tục trước khi bay gồm có sử dụng tài liệu hướng dẫn bay hoặc các tài liệu tương đương, và tài liệu về dịch vụ không lưu phù hợp khi chuẩn bị kế hoạch bay IFR;

(2) Kiểm tra trước khi bay, sử dụng danh mục kiểm tra, lăn và kiểm tra trước khi cất cánh;

(3) Các phương thức và thao tác khai thác IFR trong điều kiện bình thường, bất thường và khẩn nguy gồm có ít nhất là:

(i) Chuyển sang bay bằng thiết bị khi cất cánh;

(ii) Khởi hành và hạ cánh bằng thiết bị tiêu chuẩn;

(iii) Các phương thức IFR trong khi bay;

(iv) Giữ nguyên các phương thức bay;

(v) Tiếp cận bằng thiết bị tới tiêu chuẩn tối thiểu theo quy định;

(vi) Các phương thức tiếp cận hệt;

(vii) Hạ cánh sau khi tiếp cận bằng thiết bị

(viii) Các thao tác trong khi bay và các tính năng bay đặc biệt.

Bộ quy chế An toàn hàng không dân dụng lĩnh vực tàu bay và khai thác tàu bay - Phần 7

(4) Các phương thức và kiểm soát tĩnh không;

(5) Bay bằng thiết bị;

(6) Hệ thống dẫn đường;

(7) Các phương thức tiếp cận bằng thiết bị;

(8) Khai thác khẩn nguy; và

(9) Các phương thức sau chuyển bay.

(b) Ngoài ra, đối với máy bay nhiều động cơ:

(1) Áp dụng tất cả các quy định trong điểm (3) khoản (a) của Phụ lục này; và

(2) Khai thác máy bay hoặc trực thăng chủ yếu bằng thiết bị với một động cơ không hoạt động hoặc giả định không hoạt động.

PHỤ LỤC 3 ĐIỀU 7.113: CÁC YÊU CẦU VỀ KINH NGHIỆM CẤP NĂNG ĐỊNH THIẾT BỊ

(a) Ngoài các quy định trong Điều 7.113, người đề nghị cấp năng định thiết bị phải có số giờ bay sau đây ghi trong nhật ký bay:

(1) Ít nhất là 50 giờ bay đường dài ở vị trí Người chỉ huy tàu bay, trong đó ít nhất là 10 giờ bay trên loại tàu bay đề nghị cấp năng định;

(2) Có tổng giờ bay là 40 giờ bay thiết bị thật hoặc thiết bị mô phỏng các giai đoạn khai thác theo các quy định tại Mục I của Chương F, bao gồm:

(i) Ít nhất là 10 giờ huấn luyện bay bằng thiết bị dưới sự hướng dẫn của giáo viên hướng dẫn bay do Cục HKVN bổ nhiệm trên loại tàu bay đề nghị cấp năng định;

(ii) Ít nhất là 3 giờ huấn luyện thiết bị phù hợp với năng định đề nghị cấp dưới sự hướng dẫn của giáo viên hướng dẫn bay do Cục HKVN bổ nhiệm khi chuẩn bị kiểm tra thực hành trong thời hạn 60 ngày trước ngày kiểm tra;

(b) Huấn luyện thiết bị theo quy tắc bay đường dài trên loại tàu bay ít nhất là một chuyến bay đường dài theo IFR bao gồm:

(1) Khoảng cách theo đường hàng không hoặc hành trình theo chỉ dẫn của ATC ít nhất:

(i) Đối với năng định thiết bị - máy bay: 250 dặm; hoặc

Bộ quy chế An toàn hàng không dân dụng lĩnh vực tàu bay và khai thác tàu bay - Phần 7

(ii) Đối với năng định thiết bị - trực thăng: 100 dặm; và

(2) Tiếp cận thiết bị tại mỗi sân bay; và

(3) Ba loại tiếp cận khác nhau sử dụng hệ thống dẫn đường.

Phụ lục 1 Điều 7.120: Nội dung huấn luyện cho tổ lái nhiều thành viên¹¹⁵

a. Mục tiêu của khóa huấn luyện là để người lái thành thạo trong công tác phối hợp tổ lái nhiều thành viên (MCC) để khai thác an toàn trên các máy bay nhiều động cơ nhiều người lái theo quy tắc bay bằng thiết bị và đảm bảo rằng:

1. Lái chính thực hiện các chức năng quản lý và đưa ra quyết định cho dù anh ta là phi công bay hay là phi công không bay.

2. Các nhiệm vụ của phi công bay và phi công không bay được quy định rõ ràng và phân công theo cách phi công bay có thể hướng sự chú ý của anh ta vào việc vận hành và kiểm soát tàu bay.

3. Có sự phối hợp hiệu quả một cách có trật tự phù hợp khi gặp phải các tình huống bình thường, bất thường và khẩn nguy.

4. Sự giám sát, thông tin và hỗ trợ qua lại lẫn nhau luôn luôn được đảm bảo.

b. Các giáo viên huấn luyện Phối hợp tổ lái nhiều thành viên phải rất thành thạo với vấn đề nhân tố con người và quản lý nguồn nhân lực tổ bay. Họ phải được cập nhật với sự phát triển mới nhất của việc huấn luyện nhân tố con người và các kỹ năng CRM.

c. Giáo trình huấn luyện kiến thức lý thuyết được xây dựng theo quy định của Cục HKVN.

d. Giáo trình huấn luyện bay được quy định tại Hướng dẫn 07-016 (AC 07-016) của Cục HKVN.

đ. Khi kết thúc khóa học, người đề nghị có thể được cấp Giấy chứng nhận đã hoàn thành khóa học.

e. Người có Giấy chứng nhận đã hoàn thành huấn luyện MCC về trực thăng sẽ được miễn trừ quy định hoàn thành chương trình kiến thức lý thuyết quy định tại Hướng dẫn 07-016 (AC 07-016) của Cục HKVN.

¹¹⁵ Phụ lục này được bổ sung theo quy định tại Mục 5 Phụ lục VI sửa đổi, bổ sung một số điều của Phần 7 Bộ Quy chế an toàn hàng không dân dụng lĩnh vực tàu bay và khai thác tàu bay ban hành kèm theo Thông tư số 21/2017/TT-BGTVT ngày 30 tháng 6 năm 2017, có hiệu lực kể từ ngày 01 tháng 9 năm 2017.

Bộ quy chế An toàn hàng không dân dụng lĩnh vực tàu bay và khai thác tàu bay - Phần 7**PHỤ LỤC 1 ĐIỀU 7.123: CÁC YÊU CẦU CHUNG VỀ CHO PHÉP KHAI THÁC CATII HOẶC CATIII**

(a) Người đề nghị cho phép khai thác CATII hoặc CATIII phải qua kiểm tra thực hành để:

- (1) Cấp hoặc gia hạn cho phép khai thác CATII hoặc CATIII;
- (2) Bổ sung tàu bay loại khác vào cho phép khai thác CATII hoặc CATIII.

(b) Để được kiểm tra thực hành cấp phép theo quy định của mục này, người đề nghị phải:

- (1) Đáp ứng các yêu cầu đã nêu; và
- (2) Nếu người đề nghị cấp không qua được bài kiểm tra thực hành trong vòng 12 tháng trước tháng kiểm tra:

(i) Đáp ứng được các yêu cầu đã nêu; và

(ii) Thực hiện ít nhất 6 lần tiếp cận ILS trong vòng 6 tháng trước tháng kiểm tra trong số đó ít nhất 3 lần phải được thực hiện không sử dụng coupler tiếp cận.

(c) Người đề nghị phải hoàn thành tiếp cận theo quy định:

(1) Dưới điều kiện bay bằng thiết bị thật hoặc mô phỏng;

(2) Tại độ cao quyết định tối thiểu để tiếp cận ILS trên loại tàu bay sử dụng để kiểm tra thực hành trừ khi việc tiếp cận không được thực hiện tại độ cao quyết định cho phép khai thác CATII;

(3) Khai thác CATII chỉ được cho phép tại độ cao quyết định nếu được tiến hành trong buồng lái mô phỏng hoặc thiết bị huấn luyện bay mô phỏng được phê chuẩn; và

(4) Trên tàu bay cùng loại và hạng, áp dụng, như tàu bay hoặc buồng lái mô phỏng được phê chuẩn dùng để thực hiện kiểm tra thực hành:

(i) Đại diện tàu bay cùng loại và hạng áp dụng như tàu bay đề nghị cho phép phê chuẩn; và

(ii) Được cấp phê chuẩn phù hợp với khóa huấn luyện được phê chuẩn do Trung tâm huấn luyện bay tiến hành.

(d) Thời gian bay đạt được đáp ứng các quy định có thể được sử dụng.

Bộ quy chế An toàn hàng không dân dụng lĩnh vực tàu bay và khai thác tàu bay - Phần 7**PHỤ LỤC 2 ĐIỀU 7.123: KIỂM TRA VẤN ĐÁP TRONG KHI THỰC HÀNH CATII HOẶC CATIII**

(a) Trong khi kiểm tra thực hành, người đề nghị phải chứng tỏ các yêu cầu về kiến thức tại Bảng 1 -7.123 qua các câu hỏi vấn đáp.

(b) Thanh tra bay và giáo viên kiểm tra bay có thể hỏi vấn đáp bất kỳ lúc nào trong khi kiểm tra thực hành.

BẢNG 1 - 7.123		
CHỨNG TỎ CÁC KIẾN THỨC HÀNG KHÔNG	CAT II	CAT III
1. Độ dài theo yêu cầu để hạ cánh	X	X
2. Sử dụng và hạn chế của tầm nhìn trên đường CHC, bao gồm xác định việc kiểm soát RVR và thiết bị đo theo quy định	X	X
3. Các đặc tính và hạn chế của ILS và hệ thống chiếu sáng đường băng	X	X
4. Các đặc tính và hạn chế của hệ thống chỉ dẫn bay, cài tiếp cận tự động (bao gồm chia loại trực nếu được trang bị), hệ thống tay ga tự động (nếu trang bị), và thiết bị khác yêu cầu đối với CATII, CATIII	X	X
5. Hệ thống cảnh báo hồng thiết bị và trang thiết bị	X	X
6. Sử dụng các điểm mốc thực tế nếu có hoặc các giới hạn và độ cao mà ở đó thông thường có thể cảm nhận được với số liệu tầm nhìn đường cất hạ cánh (RVR) bị giảm	X	X
7. Thứ tự các điểm mốc quan sát thực tế trong quá trình tiếp cận trong điều kiện tầm nhìn bằng hoặc cao hơn điều kiện hạ cánh tối thiểu.	X	X
8. Địa tiêu trong điều kiện thời tiết tối thiểu	X	X
9. Nhận dạng độ cao quyết định hoặc độ cao được cảnh báo nếu áp dụng, sử dụng đồng hồ đo độ cao vô tuyến	X	X
10. Các phương thức tiếp cận hệt và các kỹ thuật sử dụng thiết bị hiển thị trạng thái tàu bay theo chế độ tính toán hoặc cố định	X	X

Bộ quy chế An toàn hàng không dân dụng lĩnh vực tàu bay và khai thác tàu bay - Phần 7

11. Các phương thức và kỹ thuật liên quan đến chuyển từ bay thiết bị sang bay bằng mắt trong tiếp cận cuối cùng khi giảm RVR	X	X
12. Nhận biết và có hành động chính xác đối với những hỏng hóc lớn trước và sau khi đạt độ cao quyết định hoặc độ cao cảnh báo giới hạn, nếu áp dụng	X	X
13. Nhận biết các giới hạn của vị trí chấp nhận được đối với tàu bay và đường bay khi tiếp cận, bay bằng, và nếu áp dụng, xả đà		X
14. Nhận biết và có phản ứng đối với hỏng hóc hệ thống trên không và dưới mặt đất hoặc tình trạng bất thường, đặc biệt sau khi qua độ cao quyết định hoặc độ cao cảnh báo, nếu áp dụng		X
15. Sự hỏng hóc không mong muốn đối với các điều kiện ít hơn RVR tối thiểu trong tiếp cận, bay bằng và xả đà		X
16. Thực hiện nhiệm vụ của F/O trong khai thác CATII, CATIII, trừ khi tàu bay đề nghị cấp năng định không yêu cầu F/O	X	X
17. Các ảnh hưởng của gió cắt theo phương thẳng đứng và nằm ngang	X	X

PHỤ LỤC 3 ĐIỀU 7.123: KIỂM TRA BAY THỰC HÀNH CAT II VÀ CAT III

(a) Bài kiểm tra bay thực hành phải được tiến hành trên tàu bay cùng loại và hạng áp dụng như tàu bay đề nghị cho phép hoặc trên buồng lái giả định được phê chuẩn:

(1) Đại diện tàu bay cùng loại và hạng áp dụng như tàu bay đề nghị cho phép phê chuẩn; và

(2) Được cấp phê chuẩn phù hợp với khóa huấn luyện được phê chuẩn do ATO tiến hành.

(b) Tất cả các lần tiếp cận được thực hiện trong khi bay phải sử dụng hệ thống hướng dẫn kiểm soát được phê chuẩn, ngoại trừ các quy định như đã nói trong bảng của mục này.

Bộ quy chế An toàn hàng không dân dụng lĩnh vực tàu bay và khai thác tàu bay - Phần 7

(c) Đối với việc cấp phép cho tàu bay yêu cầu năng định loại, người đề nghị phải qua kiểm tra thực hành với F/O có năng định loại tàu bay cho phép thực hiện

(d) Thanh tra bay và giáo viên kiểm tra bay có thể hỏi vấn đáp bất kỳ lúc nào trong khi kiểm tra thực hành.

(e) Các bài kiểm tra thực hành phải gồm có các thao tác và phương thức theo quy định:

(1) Trong điều kiện bay bằng thiết bị thật hoặc mô phỏng thể hiện các điều kiện thời tiết tối thiểu cho tiếp cận, hạ cánh và xả đà trong suốt bài kiểm tra thực hành;

(2) Tại độ cao tối thiểu đối với loại hoặc tiếp cận ILS của loại tàu bay kiểm tra thực hành.

Ghi chú: Nếu bài kiểm tra thực hành được tiến hành trên tàu bay, giáo viên kiểm tra có thể giới hạn độ cao tối thiểu cao hơn phù hợp với điều kiện kiểm tra.

BẢNG 2 - 7.123 CÁC YÊU CẦU VỀ KỸ NĂNG	CAT II	CAT III
1. Tiếp cận có cài ILS (chuyển sang hạ cánh)	X	X
2. Tiếp cận có cài ILS (chuyển sang tiếp cận hụ)	X	X
3. Tiếp cận ILS bằng tay, sử dụng chỉ huy hướng bay	X	
4. Hạ cánh và xả đà tự động bình thường		X
5. Hạ cánh tự động bình thường với xả đà bằng tay (IIIb) sau khi hỏng mode xả đà tại điểm tiếp cận		X
6. Hạ cánh bình thường bằng tay	X	
7. Tiếp cận hụ	X	X
8. Tiếp cận hụ với một động cơ không hoạt động (nếu tàu bay vẫn có khả năng hoạt động)	X	X

PHỤ LỤC 4 ĐIỀU 7.123: CÁC YÊU CẦU CHUNG ĐỐI VỚI PHÊ CHUẨN NGƯỜI LÁI KHAI THÁC CATII VÀ CATIII

(a) Cục HKVN phê chuẩn khai thác CATII và CATIII cho người lái như một phần của năng định thiết bị hoặc giấy phép lái máy bay vận tải hàng không. Phê chuẩn CAT II và III sẽ bao gồm các hạn chế sau đây:

Bộ quy chế An toàn hàng không dân dụng lĩnh vực tàu bay và khai thác tàu bay - Phần 7

(1) Đối với khai thác CATII, 1,600 bộ (ft) RVR và 150 bộ (ft) độ cao quyết định; và

(2) Đối với khai thác CATIII, theo quy định trong tài liệu cho phép.

(b) Để xóa bỏ các hạn chế đối với việc cho phép khai thác CATII III:

(1) Người được Cục HKVN cho phép khai thác CATII có thể xóa bỏ hạn chế bằng cách chứng minh được là bắt đầu từ 6 tháng trước đến khi hạ cánh trong các điều kiện khai thác bằng thiết bị mô phỏng hoặc thiết bị thật, Người khai thác loại hình này thực hiện 3 lần tiếp cận ILS CATII với độ cao quyết định là 150 ft; hoặc

(2) Người được Cục HKVN cho phép khai thác CATIII có thể xóa bỏ hạn chế bằng cách chứng tỏ đáp ứng yêu cầu về kinh nghiệm theo quy định.

(c) Người được phép hoặc người đề nghị cho phép khai thác CATII, CATIII có thể sử dụng buồng lái giả định hoặc thiết bị huấn luyện mô phỏng nếu được Cục HKVN phê chuẩn đáp ứng được các yêu cầu về kinh nghiệm theo quy định hoặc về kiểm tra thực hành theo quy định của Phần này về cho phép khai thác CATII, CATIII như áp dụng.

PHỤ LỤC 1 ĐIỀU 7.133 QUY ĐỊNH CHI TIẾT VỀ NỘI DUNG MÔN HỌC¹¹⁶


- a. Lịch sử ngành hàng không Việt Nam và thế giới;
- b. Kỹ luật làm việc đặc thù trong môi trường hàng không;
- c. Yếu tố tâm lý con người trong hoạt động khai thác hàng không.

Phụ lục 1 Điều 7.135: Mẫu đơn đề nghị cấp Giấy phép học viên bay¹¹⁷

¹¹⁶ Phụ lục này được bổ sung theo quy định Mục 64 Phụ lục VI sửa đổi, bổ sung một số điều của Phần 7 Bộ Quy chế an toàn hàng không dân dụng lĩnh vực tàu bay và khai thác tàu bay ban hành kèm theo Thông tư số 03/2016/TT-BGTVT ngày 31 tháng 3 năm 2016, có hiệu lực kể từ ngày 15 tháng 5 năm 2016.

¹¹⁷ Phụ lục Điều này được bổ sung theo quy định tại Mục 6 Phụ lục VI sửa đổi, bổ sung một số điều của Phần 7 Bộ Quy chế an toàn hàng không dân dụng lĩnh vực tàu bay và khai thác tàu bay ban hành kèm theo Thông tư số 21/2017/TT-BGTVT ngày 30 tháng 6 năm 2017, có hiệu lực kể từ ngày 01 tháng 9 năm 2017.

Bộ quy chế An toàn hàng không dân dụng lĩnh vực tàu bay và khai thác tàu bay - Phần 7



**ĐƠN ĐỀ NGHỊ CẤP
(APPLICATION FOR)
GIẤY PHÉP NHÂN VIÊN HÀNG KHÔNG
(ORIGINAL AIRMAN LICENSE)
THÀNH VIÊN TỒ BAY
[FLIGHT CREW MEMBER]**

HƯỚNG DẪN (INSTRUCTIONS)
In hoặc đánh máy. Không viết vào phần bôi đen, phần này chỉ dành cho Cục HKVN. Chỉ nộp đơn bản gốc cho phòng Tiêu chuẩn An toàn bay hoặc người được Cục Hàng không ủy quyền, nếu thiếu chỗ thì dùng tờ dính kèm (Print or type. Do not write in shaded areas, these are for CAAV use only. Submit original only to the Flight Safety Standards Department or a CAAV Authorized Person. If additional space is required, use an attachment)

A. TÔI LÀM ĐƠN NÀY ĐỀ NGHỊ (APPLICATION IS HEREBY MADE FOR) CẤP MỚI (ISSUANCE) CẤP LẠI CÁC GIẤY PHÉP NHÂN VIÊN HÀNG KHÔNG VIỆT NAM SAU (REISSUANCE OF THE FOLLOWING VIETNAM AIRMAN LICENSE):

<input type="checkbox"/> 1. HỌC VIÊN BAY (STUDENT PILOT)	<input type="checkbox"/> 3. NGƯỜI LÁI TÀU BAY THƯƠNG MẠI (COMMERCIAL PILOT)	<input type="checkbox"/> 5. CƠ GIỚI TRÊN KHÔNG (FLIGHT ENGINEER)	<input type="checkbox"/> 7. NHÂN VIÊN ĐIỀU ĐỘ KHAI THÁC BAY (FLIGHT DISPATCHER)
<input type="checkbox"/> 2. NGƯỜI LÁI TÀU BAY TƯ NHÂN (PRIVATE PILOT)	<input type="checkbox"/> 4. NGƯỜI LÁI TÀU BAY VẬN TẢI HÀNG KHÔNG (AIRLINE TRANSPORT PILOT)	<input type="checkbox"/> 6. GIÁO VIÊN BAY (FLIGHT INSTRUCTOR)	<input type="checkbox"/> 8. LOẠI KHÁC (OTHER):

B. GIẤY PHÉP HOẶC NĂNG ĐỊNH ĐỀ NGHỊ (LICENSE OR RATING APPLIED FOR ON BASIS OF):

<input type="checkbox"/> 1. HOÀN THIÊN YÊU CẦU KIỂM TRA KIẾN THỨC VÀ KỸ NĂNG (COMPLETION OF REQUIRED KNOWLEDGE AND SKILL TEST)	<input type="checkbox"/> 2. LOẠI TÀU BAY ĐƯỢC SỬ DỤNG (AIRCRAFT TO BE USED) (Nếu có yêu cầu kiểm tra bay -if flight test required)	<input type="checkbox"/> 3. TỔNG GIỜ BAY TRÊN LOẠI TÀU BAY / SIM /FTD (TOTAL TIME IN THIS AIRCRAFT/SIM/FTD) Hours	<input type="checkbox"/> 4. GIỜ BAY LÁI CHÍNH (PILOT-IN-COMMAND) Hours
--	--	---	--

C. CHUNG LOẠI VẬT HOẶC HẠNG TÀU BAY CÓ LIÊN QUAN (THE FOLLOWING CATEGORY AND/OR CLASS IS INVOLVED):

<input type="checkbox"/> 1. TÀU BAY MỘT ĐỘNG CƠ (AEROPLANE – SINGLE ENGINE LAND)	<input type="checkbox"/> 5. TÀU LƯỢN (GLIDER.....(SPECIFY TOW)→
<input type="checkbox"/> 2. TÀU BAY NHIỀU ĐỘNG CƠ (AEROPLANE – MULTIENGINE LAND)	<input type="checkbox"/> 6. MÁY BAY LÊN THĂNG (ROTORCRAFT.....(SPECIFY CLASS)→
<input type="checkbox"/> 3. TÀU BAY MỘT ĐỘNG CƠ (AEROPLANE – SINGLE ENGINE SEA)	<input type="checkbox"/> 7. NHẸ HƠN KHÔNG KHÍ (LIGHTER THAN AIR.....(SPECIFY CLASS)→
<input type="checkbox"/> 4. TÀU BAY NHIỀU ĐỘNG CƠ (AEROPLANE – MULTIENGINE SEA)	<input type="checkbox"/> 8. POWERED LIFT

D. NĂNG ĐỊNH CÓ LIÊN QUAN (THE FOLLOWING RATING IS INVOLVED):

<input type="checkbox"/> 1. THIẾT BỊ (INSTRUMENT)	<input type="checkbox"/> 3. NĂNG ĐỊNH LOẠI BỔ SUNG (ADDED TYPE RATING.....(SPECIFY)→
<input type="checkbox"/> 2. CHUNG LOẠI II HOẶC III (CATEGORY II OR III APPROACHES)	<input type="checkbox"/> 4. NĂNG ĐỊNH KHÁC (OTHER RATING.....(SPECIFY)→

E. THÔNG TIN CÁ NHÂN (AIRMAN PERSONAL INFORMATION):

1. TÊN (Họ, tên, tên lót) - NAME (Last, First, Middle)	2. ĐỊA CHỈ THƯỜNG TRÚ (Đường phố hoặc Hòm thư)-PERMANENT ADDRESS (Street or PO Box Number)					
3. ĐIỆN THOẠI VÀ FAX (TELEPHONE AND FAX)	4. CITY THÀNH PHỐ/STATE/PROVINCE TỈNH MAIL CODE COUNTRY QUỐC GIA					
5. NGÀY THÁNG NĂM SINH (THÁNG, NGÀY, NĂM) DATE OF BIRTH (MONTH, DAY, YEAR)	6. NƠI SINH (PLACE OF BIRTH)					
	7. QUỐC TỊCH NATIONALITY (CITIZENSHIP)					
	8. TRÌNH ĐỘ NGÔN NGỮ Language Proficiency Level 4/+? <input type="checkbox"/> Có (Yes) <input type="checkbox"/> Không (No)					
9. CHIỀU CAO (HEIGHT)	10. CÂN NẶNG (WEIGHT)	11. TÓC (HAIR)	12. MẮT (EYES)	13. GIỚI TÍNH (SEX)	14. ĐỊA CHỈ HÒM THƯ ĐIỆN TỬ (E-MAIL ADDRESS)	15. For FSI Use

F. GHI CHÉP GIỜ BAY (RECORD OF PILOT TIME) (Không viết vào phần tô bóng -Do Not Write In The Shaded Areas):

Tổng (Total)	Bay dưới sự hướng dẫn (Instruction Received)	Bay đơn (Solo)	Lái chính - Pilot in Command (PIC)	Bay đường dài dưới sự hướng dẫn (Cross Country Instruction Received)	Bay đơn đường dài (Cross Country Solo)	Bay lái chính đường dài (Cross Country PIC)	Bay bằng thiết bị (Instrument)	Bay đêm dưới sự hướng dẫn (Night Instruction Received)	Cất hạ cánh đêm (Night Take-Off/Landing)	Lái chính đêm (Night PIC)	Lái chính cất/hạ cánh đêm (Night Take-Off/Landing PIC)	Số chuyến bay (Number Of Flights)	Number Of Aero-Tows	Number Of Ground Launches	Number Of Power Launches
Tàu lượn (Gliders)															
(Free Balloon)															
Khí cầu (Airship)															
Tàu bay (Aeroplanes)			Lái chính (PIC) Lái phụ (SIC)			Lái chính (PIC) Lái phụ (SIC)				Lái chính (PIC) Lái phụ (SIC)	Lái chính (PIC) Lái phụ (SIC)				

CAAV-FSSD Form 541 [2]2015

Bộ quy chế An toàn hàng không dân dụng lĩnh vực tàu bay và khai thác tàu bay - Phần 7

Máy bay lên thẳng (Rotorcraft)			Lái chính (PIC)		Lái chính (PIC)		Lái chính (PIC)	
			Lái phụ (SIC)		Lái phụ (SIC)		Lái phụ (SIC)	
Năng bằng lực (Powered Lift)			Lái chính (PIC)		Lái chính (PIC)		Lái chính (PIC)	
			Lái phụ (SIC)		Lái phụ (SIC)		Lái phụ (SIC)	
Buồng lái mô phỏng (Simulator)								
Thiết bị huấn luyện (Training Device)								
PCATD								

G. THÔNG TIN ĐÁNH GIÁ SỨC KHỎE (MEDICAL EVALUATION INFORMATION):

1. HẠNG CHỨNG CHỈ (CLASS OF CERTIFICATE)	2. QUỐC GIA CẤP (STATE OF ISSUE)	3. NGÀY CẤP (DATE OF ISSUE)	4. GIÁM ĐỊNH VIÊN (MEDICAL EXAMINER)
--	----------------------------------	-----------------------------	--------------------------------------

H. BẠN ĐÃ BỊ KIỂM TRA KHÔNG ĐẠT CHO GIẤY PHÉP HOẶC NĂNG ĐỊNH NÀY CHƯA (HAVE YOU FAILED A TEST FOR THIS LICENSE OR RATING?) 1. Có (Yes) 2. Không (No)

I. CHỨNG THỰC (APPLICANT'S CERTIFICATION)— Tôi Cam đoan rằng tất cả những thông tin cung cấp ở trên là chính xác và đúng sự thật, và tôi đồng ý rằng đó là cơ sở để cấp giấy phép cho tôi (I certify that all statements and answers provided by me on this application form are complete and true to the best of my knowledge and I agree that they are to be considered as part of the basis for issuance of any CAAV license to me).

A person shall not with intent to deceive: (c) make any false representation for the purpose of procuring for himself or any other person the grant, issue, renewal or variation of any such license...

1. NGÀY (DATE)	2. CHỮ KÝ CỦA ỨNG VIÊN (APPLICANT SIGNATURE):
----------------	---

J. Ý KIẾN CỦA GIÁO VIÊN HƯỚNG DẪN (INSTRUCTOR'S RECOMMENDATION)
Tôi đã hướng dẫn cho ứng viên và xem xét cho cá nhân này thực hiện bài kiểm tra (I have personally instructed the applicant and consider this person ready to take the test).

1. Ngày (Date)	2. Chữ ký của người hướng dẫn (Instructor's Signature) (Tên và chữ ký -Print Name and Sign)	3. Số giấy phép (License Number)	4. Thời hạn giấy phép (License Expires)
----------------	---	----------------------------------	---

K. DESIGNATED EXAMINER'S OR AIRMAN CERTIFICATION REPRESENTATIVE REPORT

1. Giấy phép học viên bay (Student Pilot License Issued) (Bản chụp -Copy Attached)

2. Tôi đã kiểm tra sổ ghi giờ bay và/ hoặc hồ sơ huấn luyện, và xác nhận cá nhân phù hợp với yêu cầu của Bộ quy chế An toàn Hàng không Phần 7 cho việc cấp giấy phép hoặc năng định (I have personally reviewed this applicant's pilot logbook and/or training record, and certify that the individual meets the pertinent requirements of VAR Part 7 for the license or rating sought).

3. Tôi đã kiểm tra kiến thức (I have personally tested this applicant's knowledge).

4. Tôi đã kiểm tra và / hoặc I have personally tested and/or verified this applicant in accordance with pertinent procedures and standards with the results indicated below.

5. Đồng ý (Approved) – Giấy phép được cấp (License Issued) (Bản gốc -Original Attached)

6. Không đồng ý (Disapproved) – Báo cáo không đồng ý (Disapproval Notice Issued) (Bản gốc- Original Attached)

7. Địa điểm kiểm tra (Location of Test) (Thiết bị, Thành phố, đảo/bang/tỉnh - Facility, City, Island/State/Province)		8. Thời gian kiểm tra (Duration of Test)		
		(a) Mặt đất (Ground)	(b) Buồng lái giả định / Thiết bị huấn luyện (Simulator/FTD)	(c) Bay (Flight)
9. Giấy phép hoặc năng định kiểm tra (License or Rating for Which Tested)		10. Loại tàu bay (Type of Aircraft Used)		11. Số đăng ký (Registration No)
12. Ngày (Date)	13. Chữ ký của giáo viên kiểm tra (Examiner's Signature) (Tên & chữ ký - Print Name & Sign)	14. Số giấy phép (License No).	15. Số ủy quyền (Designation No).	16. Thời hạn ủy quyền (Designation Expires)

L. ĐÁNH GIÁ (EVALUATOR'S RECORD) (Dùng cho giấy phép lái máy bay vận tải hàng không và / hoặc năng định loại)
-Use For ATP License And/OR Type Ratings):

	GIÁO VIÊN HƯỚNG DẪN (INSPECTOR)	GIÁO VIÊN KIỂM TRA (EXAMINER)	Ký tên và số giấy phép (Signature and License Number)	Ngày (Date)
1. Phỏng vấn (Oral)	<input type="checkbox"/>	<input type="checkbox"/>		
2. Buồng lái mô phỏng được phê chuẩn / Thiết bị huấn luyện (Approved Simulator/Training Device Check)	<input type="checkbox"/>	<input type="checkbox"/>		
3. Kiểm tra bay (Aircraft Flight Check)	<input type="checkbox"/>	<input type="checkbox"/>		

M. BÁO CÁO CẦU GIÁM SÁT VIÊN AN TOÀN HOẶC CHUYÊN VIÊN CẤP PHÉP NHÂN VIÊN HÀNG KHÔNG (AVIATION SAFETY INSPECTOR OR PEL LICENSING OFFICER REPORT)
I have personally tested this applicant in accordance with or have otherwise verified that this applicant complies with pertinent procedures, standards, policies, and/or necessary requirements with the result indicated below

Bộ quy chế An toàn hàng không dân dụng lĩnh vực tàu bay và khai thác tàu bay - Phần 7

1. <input type="checkbox"/> Đồng ý (Approved) — Cấp giấy phép tạm thời (Temporary License Issued (Bản gốc -Original Attached))		2. <input type="checkbox"/> Không đồng ý -Disapproved – Báo cáo không đồng ý (Disapproved Notice <u>Issued</u>) (Bản gốc -Original Attached)	
3. Địa điểm kiểm tra (Location of Test) (Thiết bị, Thành phố, đảo/bang/tỉnh -Facility, City, Island/State/Province)		4. Thời gian kiểm tra (Duration of Test) (a) Mặt đất (Ground) (b) Buồng lái mô phỏng/thiết bị huấn luyện (Simulator/FTD) (c) Bay (Flight)	
5. Giấy phép hoặc năng định kiểm tra (License or Rating for Which Tested)		6. Loại tàu bay (Type(s) of Aircraft <u>Used</u>)	
7. Số đăng ký (Registration No.(s))			
8. <input type="checkbox"/> Giấy phép học viên bay (Student Pilot License <u>Issued</u>)		13. <input type="checkbox"/> Giấy phép hoặc năng định cơ bản (License or Rating Based) (a) <input type="checkbox"/> Trình độ khóa học được phê chuẩn (Approved Course Graduate) (b) <input type="checkbox"/> Tiêu chuẩn khác được Cục HKVN phê chuẩn (Other Approved CAAV Qualification Criteria)	
9. <input type="checkbox"/> Ý kiến của giáo viên kiểm tra (Examiner's Recommendation) (a) <input type="checkbox"/> Đồng ý (Accepted) (b) <input type="checkbox"/> Không đồng ý (Rejected)		14. <input type="checkbox"/> Giáo viên hướng dẫn bay (Flight Instructor) (a) <input type="checkbox"/> Cấp lại (Renewal) (b) <input type="checkbox"/> Hồi phục (Reinstatement)	
10. <input type="checkbox"/> Cấp lại hoặc đổi giấy phép người lái tàu bay (Reissue or Exchange of Pilot License)		15. Instructor Renewal Based On (a) <input type="checkbox"/> Hoạt động (Activity) (c) <input type="checkbox"/> Khóa huấn luyện (Training Course) (b) <input type="checkbox"/> Kiểm tra (Test) (d) <input type="checkbox"/> Nhiệm vụ và trách nhiệm (Duties and Responsibilities)	
11. <input type="checkbox"/> Hướng dẫn kiểm tra sức khỏe đặc biệt (Special Medical test <u>conducted</u>)			
12. <input type="checkbox"/> Hướng dẫn kiểm tra trình độ ngoại ngữ (Language Proficiency test conducted)			
17. Tên khóa huấn luyện (Training Course (FIRC) Name)		18. Số chứng chỉ trung tâm huấn luyện được phê chuẩn (ATO Certificate No.)	
19. Ngày kết thúc (Graduation Date)			
20. Ngày (Date)	21. Chữ ký của giáo viên kiểm tra (Inspector's <u>Signature</u>) (Tên & chữ ký - Print Name & Sign)	22. Số kiểm soát (Control Number)	23. CASORT-PEL Entry

N. HỒ SƠ ĐÍNH KÈM (ATTACHMENTS):		6. <input type="checkbox"/> Thông tin cá nhân được kiểm tra (Airman's Identification (ID) checked----- ID: _____)	
1. <input type="checkbox"/> Giấy phép học viên bay (Student Pilot License) (bản chụp -copy)	7. _____	11. _____	
2. <input type="checkbox"/> Báo cáo kiểm tra (Knowledge Test Report)	8. _____ Mẫu của ID (Form of ID)	12. _____ Tên (Name)	
3. <input type="checkbox"/> Giấy phép tạm thời (Temporary Airman License)	9. _____ Số (Number)	13. _____ Ngày sinh (Date of Birth)	
4. <input type="checkbox"/> Báo cáo không đồng ý (Notice of Disapproval)	10. _____ Thời hạn hiệu lực (Expiration Date)	14. _____ Số giấy phép (License Number)	
5. <input type="checkbox"/> Giấy phép thay thế (Superseded Airman License)	_____ Số điện thoại (Telephone Number)	_____ Địa chỉ hộp thư điện tử (E-Mail Address)	

PHỤ LỤC 1 ĐIỀU 7.137: CÁC THAO TÁC VÀ CÁC PHƯƠNG THỨC ĐỐI VỚI HUẤN LUYỆN HỌC VIÊN TRƯỚC KHI BAY ĐƠN

(a) Ngoài các yêu cầu ở mục 7.137, người lái học viên được huấn luyện bay đơn phải được huấn luyện bay có ghi nhật ký theo quy định tại Bảng 1-7.137 về các thao tác và các phương thức, như áp dụng, đối với mỗi năng định hạng và loại:

Ghi chú: Trong bảng dưới đây, các chữ viết tắt chỉ loại hoặc/ và hạng tàu bay như sau:

A = Máy bay; RH = Tàu bay động cơ Rotor-Trục thẳng; RG = Tàu bay động cơ Rotor - Gyroplane; G = Tàu lượn; LA = Airship; FB = Kinh khí cầu (Free Balloon)

BẢNG 1 – 7.137 CÁC THAO TÁC VÀ PHƯƠNG THỨC CỤ THỂ	A	RH	RG	G	LA	FB
(1) Các quy trình chuẩn bị bay cụ thể, bao gồm chuẩn bị và kế hoạch trước khi bay, khởi động hệ thống tạo lực và các hệ thống của tàu bay	X	X	X	X	X	X

Bộ quy chế An toàn hàng không dân dụng lĩnh vực tàu bay và khai thác tàu bay - Phần 7

(2) Bố trí và các phương thức lắp đặt						X
(3) Các quy trình lắp đặt và tháo rời tàu lượn				X		
(4) Lăn hoặc khai thác trên bề mặt, gồm cả runups	X	X	X	X	X	X
(5) Kiểm tra việc chỉnh hướng kéo và xem lại hệ thống tín hiệu và các phương thức đưa vào khai thác				X		
(6) Kéo đẩy trên không, kéo đẩy dưới mặt đất, hoặc các phương thức tự vận hành				X		
(7) Bay chờ và các vòng lượn bay chờ		X				
(8) Cất cánh và hạ cánh, bao gồm CHC bình thường và có gió cạnh	X	X	X	X	X	X
(9) Khởi hành: bình thường và có gió cạnh				X		
(10) Phương thức bay tại sân bay bao gồm cả đi và đến.	X	X	X	X	X	
(11) Chồng va chạm, tránh gió cắt và tránh nhiễu động không khí	X	X	X	X	X	X
(12) Lấy độ cao và hạ độ cao						X
(13) Lấy độ cao và vòng lượn lấy độ cao	X	X	X	X	X	X
(14) Bay thẳng và theo mức độ, vòng lượn theo cả hai hướng	X	X	X	X	X	X
(15) Các phương thức và kỹ thuật bay cao				X		
(16) Căn chỉnh, cân bằng và kiểm soát áp suất trong ballonets và superheating					X	
(17) Vận hành nguồn khí nóng hoặc gas, cân bằng, van, thông gió và kênh rip như áp dụng						X
(18) Hạ độ cao với vòng lượn và không vòng lượn sử dụng cấu hình lực cản cao và thấp	X	X	X	X	X	X
(19) Bay với các vận tốc khác nhau từ bay đường dài đến bay chậm	X	X	X	X	X	
(20) Vào thất tốc từ các trạng thái bay khác nhau và tổng hợp của công suất với khả năng phục hồi được bắt đầu ngay khi có dấu hiệu chỉ báo thất tốc đầu tiên, và sự phục hồi từ thất tốc toàn phần.	X	X		X		

Bộ quy chế An toàn hàng không dân dụng lĩnh vực tàu bay và khai thác tàu bay - Phần 7

(21) Các phương thức khẩn nguy và sai chức năng thiết bị	X	X	X	X	X	X
(22) Cơ động trên mặt đất	X	X	X			
(23) Tiếp cận khu vực hạ cánh	X	X	X	X	X	X
(24) Ảnh hưởng của gió khi lấy độ cao và đối với các góc tiếp cận						X
(25) Phát hiện các trở ngại và các kỹ thuật tránh trở ngại						X
(26) Tiếp cận khu vực hạ cánh với động cơ giả định thực hiện sai chức năng	X	X	X		X	
(27) Tiếp cận với một động cơ giả định không hoạt động và hạ cánh đối với tàu bay nhiều động cơ		X				
(28) Trượt đến điểm hạ cánh	X			X		
(29) Hạ cánh với tình hình tấp tểch tích cực và bất lợi					X	
(30) Hạ cánh với các phương thức khôi phục						X
(31) Giảm tốc độ nhanh		X				
(32) Bay vòng lượn	X	X	X		X	
(33) Các phương thức khẩn nguy giả định, bao gồm giảm độ cao với cánh quay trực thăng ở chế độ làm việc tự xoay và khôi phục lại công suất để bay treo.		X				
(34) Các phương thức khẩn nguy giả định, bao gồm cả việc hạ cánh với tất cả động cơ bị mất công suất và cất cánh giả định với việc hỏng hệ thống tạo lực đẩy.			X			
(35) Giảm độ cao nhanh với động cơ hoạt động và với động cơ giả định không hoạt động và khôi phục từ các tình trạng này			X			
(36) Khai thác khẩn nguy, bao gồm các phương thức khai thác khi break towline				X		
(37) Sử dụng van xả áp hoặc cửa xả áp bảo vệ đối với giả định tình huống khẩn nguy						X

Bộ quy chế An toàn hàng không dân dụng lĩnh vực tàu bay và khai thác tàu bay - Phần 7**PHỤ LỤC 1 ĐIỀU 7.140: CÁC THAO TÁC VÀ CÁC PHƯƠNG THỨC ĐỐI VỚI HUẤN LUYỆN HỌC VIÊN BAY ĐƯỜNG DÀI**

(a) Học viên người lái được huấn luyện bay đường dài phải được huấn luyện có ghi nhật ký với các thao tác và phương thức theo quy định tại Bảng 1-7.140.

Ghi chú: Trong bảng dưới đây, các chữ viết tắt chỉ hạng hoặc/và loại tàu bay như sau: A = Máy bay; RH = Tàu bay động cơ Rotor-Trục thẳng; PL= Nâng bằng công suất (Powered Lift; G = Tàu lượn; LA=Airship; FB = Kinh khí cầu (Free Balloon)

BẢNG 1 - 7.140 CÁC THAO TÁC VÀ PHƯƠNG THỨC CỤ THỂ	A	RH	PL	G	LA	FB
	(1) Sử dụng các sơ đồ hàng không đối với dẫn đường VFR sử dụng với sự hỗ trợ của la bàn từ	X	X	X	X	X
(2) Sử dụng sơ đồ về tính năng của tàu bay liên quan đến bay đường dài	X	X	X		X	
(3) Lấy và phân tích các báo cáo và dự báo thời tiết hàng không bao gồm nhận biết các tình huống khí hậu đặc biệt và dự đoán tầm nhìn trong khi bay	X	X	X	X	X	
(4) Nhận biết thời tiết và các điều kiện khí quyển cao hơn thuận lợi cho việc bay cao lên, hạ độ cao và kiểm soát độ cao trong bay đường dài				X		
(5) Nhận biết thời tiết và các điều kiện khí quyển cao hơn khi tiến hành hướng bay đường dài					X	
(6) Nhận biết, tránh và các hạn chế trong khai thác khi vào khu vực địa hình hiểm trở nơi học viên tiến hành chuyến bay huấn luyện đường dài	X	X	X	X	X	
(7) Sử dụng đài dẫn đường VFR và liên lạc hai chiều	X	X	X		X	
(8) Lấy độ cao tại góc tốt nhất và tỷ lệ tốt nhất	X	X	X			
(9) Kiểm soát áp suất không khí liên quan đến lấy độ cao và hạ độ cao chuyến bay và kiểm soát độ cao					X	

Bộ quy chế An toàn hàng không dân dụng lĩnh vực tàu bay và khai thác tàu bay - Phần 7

(10) Kiểm soát và hành động chủ yếu theo phương thức bay bằng thiết bị, bao gồm bay thẳng và bay level, vòng lượn, hạ độ cao, lấy độ cao, sử dụng hỗ trợ của đài dẫn đường, và các chỉ lệnh của ATC	X	X	X		X	
(11) Hạ cánh không sử dụng đồng hồ đo độ cao từ ít nhất 2000 bộ (ft) so với mặt đất				X		

PHỤ LỤC 1 ĐIỀU 7.155: CÁC YÊU CẦU VỀ KIẾN THỨC ĐỐI VỚI NGƯỜI LÁI TƯ NHÂN

(a) Ngoài các yêu cầu ở mục 7.155, các yêu cầu về kiến thức hàng không đối với người lái tư nhân phù hợp với năng định loại và hạng đề nghị cấp quy định trong bảng sau:

Ghi chú: Trong bảng dưới đây, các chữ viết tắt chỉ loại hoặc/và hạng tàu bay như sau:

A = Máy bay; RH = Tàu bay động cơ Rotor - Trực thăng; RG = Tàu bay động cơ Rotor- Gyroplane; G = Tàu lượn; LA = Airship; FB = Kinh khí cầu (Free Balloon)

BẢNG 1 – 7.153							
CÁC MÔN HỌC CU THỂ	A	RH	RG	PL	G	LA	FB
(a) Áp dụng luật và các quy định về hàng không, quy trình lấy dụng cụ đo; các phương thức và thực hành dịch vụ không lưu phù hợp	X	X	X	X	X	X	X
(b) Các quy tắc khai thác (và lập chức năng của hệ thống tạo lực, nếu áp dụng), hệ thống và thiết bị bao gồm các giới hạn liên quan đến năng định loại tàu bay đề nghị cấp	X	X	X	X	X	X	X
(c) Các hạn chế trong khai thác của loại tàu bay có liên quan (và hệ thống tạo lực nếu áp dụng), thông tin về khai thác có liên quan từ tài liệu hướng dẫn khai thác bay và tài liệu phù hợp khác	X	X	X	X	X	X	X
(d) Các phương thức chuyển đổi (truyền dẫn động);		X		X			

Bộ quy chế An toàn hàng không dân dụng lĩnh vực tàu bay và khai thác tàu bay - Phần 7

(e) Các đặc tính vật lý và áp dụng thực hành gas						X	X
(f) Các ảnh hưởng của việc chất tải và phân phối trọng tải dựa trên các đặc tính bay, trọng tải và tính toán cân bằng.	X	X	X	X	X	X	X
(g) Sử dụng và thực hành áp dụng cất cánh, hạ cánh và các dữ liệu khác, bao gồm ảnh hưởng của nhiệt độ;	X	X	X	X	X	X	X
(h) Lập kế hoạch trước khi bay và trong chuyến bay phù hợp với khai thác tư nhân bằng VFR bao gồm:	X	X	X	X		X	
(1) Lập kế hoạch trước khi bay và trong chuyến bay phù hợp với khai thác tư nhân bằng VFR; chuẩn bị và thực hiện lập kế hoạch bay dịch vụ không lưu;	X	X	X	X		X	
(2) Các phương thức bay dịch vụ không lưu phù hợp	X	X	X	X	X	X	X
(3) Các phương thức báo cáo vị trí	X	X	X	X		X	
(4) Các phương thức chỉnh thiết bị đo độ cao	X	X	X	X	X	X	X
(5) Khai thác trong khu vực bay với mật độ cao, tránh va chạm	X	X	X	X	X	X	X
(6) Thu lượm thông tin trên độ dài đường CHC tại sân bay có ý định sử dụng, dữ liệu về khoảng cách cất cánh và hạ cánh	X	X	X	X	X		
(7) Xác định các yêu cầu tối thiểu về nhiên liệu	X	X	X	X		X	X
(8) Lập kế hoạch chuyển đổi nếu chuyến bay theo kế hoạch không thể thực hiện hoặc trì hoãn;	X	X	X	X	X	X	X
(9) Khai thác trong khu vực bay với mật độ cao	X	X	X	X	X	X	X
(i) Đặc điểm của con người liên quan đến loại tàu bay bao gồm các quy tắc quản lý rủi ro và đe dọa	X	X	X	X	X	X	X

Bộ quy chế An toàn hàng không dân dụng lĩnh vực tàu bay và khai thác tàu bay - Phần 7

(j) Áp dụng khí tượng hàng không	X	X	X	X	X	X	X
(1) Các phương thức tiếp nhận thông tin thời tiết; thiết bị đo	X	X	X	X	X	X	X
(2) Lấy và sử dụng các báo cáo và dự báo thời tiết	X	X	X	X	X	X	X
(k) Các phương diện thực hành về dẫn đường trên không và kỹ thuật dead-reckoning; sử dụng sơ đồ hàng không đối với dẫn đường VFR;	X	X	X	X	X	X	X
(l) Áp dụng quản lý đe dọa và rủi ro trong khai thác	X	X	X	X		X	X
(m) Các phương thức chỉnh thiết bị đo độ cao	X	X	X	X	X	X	X
(n) Sử dụng các tài liệu hàng không như AIP, NOTAM, các code và chữ viết tắt	X	X	X	X	X	X	X
(o) Các phương thức khẩn nguy và đề phòng và các hành động liên quan đến loại tàu bay; bao gồm:						X	X
(1) Tránh khu vực thời tiết xấu, nhiễu động và các đe dọa khác đối với khai thác;						X	X
(p) Các hành động tránh đe dọa đối với khai thác như ổn định động cơ, sự cộng hưởng trên mặt đất, mất điều khiển lá quét lùi, quay động lực học và các đe dọa khác đối với khai thác; các phương thức khai thác an toàn gắn với bay trong VMC;		X	X				
(q) Các quy tắc bay liên quan đến loại tàu bay	X	X	X	X	X	X	X
(r) Các phương thức liên lạc vô tuyến điện và thoại như áp dụng với khai thác VFR; hành động khi hỏng thiết bị liên lạc	X	X	X	X	X	X	X
(u) Các phương thức khởi hành khác nhau và các phương thức kết hợp					X	X	X
(v) Quy trình báo cáo sự cố	X	X	X	X	X	X	X

Bộ quy chế An toàn hàng không dân dụng lĩnh vực tàu bay và khai thác tàu bay - Phần 7**PHỤ LỤC 1 ĐIỀU 7.157: CÁC YÊU CẦU VỀ HƯỚNG DẪN BAY PHI CÔNG TƯ NHÂN**

(a) Ngoài các yêu cầu ở mục 7.157, người đề nghị cấp giấy phép lái máy bay tư nhân phải được huấn luyện trên mặt đất và huấn luyện bay có ghi nhật ký do giáo viên được Cục HKVN bổ nhiệm phù hợp với năng định loại và hạng tàu bay hướng dẫn theo quy định tại bảng sau:

Ghi chú: Trong bảng dưới đây, các chữ viết tắt chỉ loại hoặc/ và hạng tàu bay như sau: A = Máy bay; RH = Tàu bay động cơ Rotor - Trực thăng; G = Tàu lượn; LA = Airship; FB = Kinh khí cầu (Free Balloon)

BẢNG 1 – 7.157						
HUẤN LUYỆN CỤ THỂ	AS	RH	PL	G	LA	FB
(a) Nhận biết và quản lý đe dọa và rủi ro;	X	X	X		X	
(b) Khai thác trước khi bay bao gồm	X	X	X	X	X	X
(1) Xác định trọng tải và cân bằng	X	X	X	X	X	X
(2) Kiểm tra và chuẩn bị đưa tàu bay vào khai thác	X	X	X	X	X	X
(3) Lắp đặt, căn chỉnh và kiểm tra tàu bay				X		X
(4) Bơm và căng tàu bay					X	X
(c) Khai thác sân bay và không lưu, bao gồm:	X	X	X	X	X	X
(1) Các phương thức và đề phòng tránh nhiễu động.	X	X	X	X	X	
(2) Khai thác đến và đi và chuyển sân bay kiểm soát, tuân thủ các phương thức dịch vụ không lưu;	X	X	X	X	X	
(3) Khai thác không lưu,	X	X	X	X	X	
(4) Khai thác đi và đến các sân bay;	X	X	X	X	X	
(5) Khai thác đi và đến điểm đỗ của thủy phi cơ;	X					
(6) Khai thác đi và đến sân bay trực thăng		X				
(7) Khai thác đi và đến điểm đỗ của tàu lượn				X		
(d) Kiểm soát tàu bay bằng mắt thường;	X	X	X	X	X	X
(e) Các thao tác trên mặt đất	X	X	X			

Bộ quy chế An toàn hàng không dân dụng lĩnh vực tàu bay và khai thác tàu bay - Phần 7

(f) Kiểm soát tàu bay trong mọi trạng thái bay và các chế độ đặc biệt của chuyến bay, bao gồm:						
(1) Bay với tốc độ rất chậm; nhận biết và hồi phục từ các giai đoạn đầu của thất tốc và thất tốc toàn phần.	X		X	X		
(2) Bay với tốc độ tối đa cho phép	X		X	X		
(3) Phục hồi thất tốc trong giai đoạn đầu bằng việc điều chỉnh công suất, kỹ thuật phục hồi thất tốc do chế độ vòng quay thấp trong dải vòng quay bình thường của động cơ;		X	X			
(4) Nhận biết và phục hồi ở chế độ giảm độ cao quá nhanh.						X
(g) Cát cánh và hạ cánh bao gồm:						
(1) CHC bình thường	X			X	X	
(2) CHC có gió cắt	X			X	X	
(3) Cát cánh với các đặc tính tối đa (có chướng ngại vật hoặc đường cát hạ cánh ngắn)	X				X	
(4) Hạ cánh ngắn	X			X		
(5) Bay vòng lượn	X				X	
(6) Vận chuyển trên mặt đất và nổ máy động cơ, cất và hạ cánh treo, có gió mạnh bất thường hoặc mặt đất có độ dốc.		X	X			
(7) CHC với lực cần thiết tối thiểu; trong lượng cất cánh tối đa và các kỹ thuật hạ cánh; khai thác tại khu vực cấm; dừng nhanh;		X	X			
(8) Các kỹ thuật và phương thức sử dụng phương pháp cất cánh (khởi hành và lấy độ cao) bao gồm giới hạn tốc độ phù hợp, các phương thức khẩn nguy và các tín hiệu được sử dụng;				X	X	X
(9) Các phương thức tiếp cận và hạ cánh, bao gồm:					X	X
(h) Bay đường dài sử dụng	X	X	X	X	X	X

Bộ quy chế An toàn hàng không dân dụng lĩnh vực tàu bay và khai thác tàu bay - Phần 7

(1) Mất thường;	X	X	X	X	X	X
(2) Dead reckoning;	X	X	X	X	X	
(3) Hỗ trợ của đài dẫn đường, nơi có đài dẫn đường,	X	X	X	X	X	
(4) Bao gồm bay ít nhất là 1h.		X	X	X	X	
(i) Bay chủ yếu bằng thiết bị, bao gồm thực hiện vòng lượn 180°	X	X	X		X	
(j) Khai thác khẩn nguy bao gồm:						
(1) Thiết bị giả định thực hiện sai chức năng đối với loại tàu bay cụ thể	X	X	X	X	X	
(2) Tiếp cận tự động		X	X			
(3) Công suất liên quan đến xoay tự động và tiếp cận xoay tự động, nếu áp dụng; truyền động và driveshaft bị hỏng, nếu áp dụng			X			
(5) Nhận biết rò rỉ	X	X	X	X	X	X
(k) Các phương thức liên lạc và thoại	X	X	X	X	X	
(l) Kỹ thuật bay trời lên và ở các tốc độ thuộc đặc tính của tàu bay				X		
(1) Bay đường dài hơn 250 dặm biển, với CHC tại ba điểm riêng biệt	X	X	X			
(2) Bay đường dài hơn 1h hoặc 100 dặm biển, với CHC tại ba điểm riêng biệt		X	X			
(3) Bay đêm, bao gồm CHC và dẫn đường	X	X	X		X	
(4) Bay đêm, bao gồm CHC và dẫn đường, nếu có năng định bay đêm				X		X
(5) Các phương thức khai thác sau khi bay	X	X	X	X	X	X

(Xem tiếp Công báo số 367 + 368)

VĂN BẢN PHÁP LUẬT KHÁC

VĂN BẢN HỢP NHẤT - BỘ GIAO THÔNG VẬN TẢI

Văn bản hợp nhất số 15/VBHN-BGTVT ngày 12 tháng 5 năm 2022
hợp nhất Thông tư ban hành Bộ quy chế An toàn hàng không dân dụng
lĩnh vực tàu bay và khai thác tàu bay

(Tiếp theo Công báo số 365 + 366)

Phần 7

GIẤY PHÉP NHÂN VIÊN HÀNG KHÔNG

PHỤ LỤC 1 ĐIỀU 7.160: CÁC QUY ĐỊNH VỀ KINH NGHIỆM ĐỐI VỚI PHI CÔNG TỬ NHÂN

(a) Các yêu cầu nêu trong bảng này bổ sung vào các yêu cầu của mục 7.160

Ghi chú 1: Trong bảng dưới đây, các chữ viết tắt chỉ loại hoặc/và hạng tàu bay như sau:

A = Máy bay; RH = Tàu bay động cơ Rotor-Trực thăng; RG = Tàu bay động cơ Rotor-Gyroplane; G = Tàu lượn; LA = Airship; FB = Kinh khí cầu (Free Balloon)

Ghi chú 2: TR = Chuyển từ A sang Rotocraft; TG= Chuyển từ A sang G; TA= Chuyển từ A hoặc R sang Airship; TP= Chuyển từ A sang PL.

BẢNG 1 - 7.160	AS	TR	TG	RH	RG	G	TA	LA	FB
KINH NGHIỆM CỤ THỂ									
SỐ GIỜ BAY TỐI THIỂU									
(1) Tổng giờ bay	40			40	40			40	
(2) Tổng giờ bay- Khóa học được phê chuẩn	35			35	40			40	
(3) Hướng dẫn bay - Hạng tàu bay	20	20	2	20	20	10	20	20	16
(4) Hướng dẫn bay - Bay đường dài	3			3	3			3	
(5) Hướng dẫn bay - Thiết bị	3	1		2	3		1	3	
(6) Hướng dẫn bay - Chuẩn bị kiểm tra thực hành (trước 60 ngày)	3	3		3	3		3	3	

Bộ quy chế An toàn hàng không dân dụng lĩnh vực tàu bay và khai thác tàu bay - Phần 7

(7) Thời gian bay đơn dưới sự giám sát của giáo viên hướng dẫn bay	10	5	2	10	10	2	5	10	
(8) Thời gian bay đơn - Bay đường dài	5			5	5			5	
CÁC QUY ĐỊNH CỤ THỂ									
(9) Số lần cất hạ cánh đơn đến điểm dừng hoàn toàn {với mỗi lần hạ cánh liên quan đến chuyến bay theo phương thức vòng lượn} tại sân bay với đài kiểm soát đang hoạt động	5			5	5			5	
(10) Bay đơn đường dài (theo quy định tối thiểu là 300 dặm), trong hành trình được thực hiện với hai điểm hạ cánh khác nhau.									
(11) Kinh khí cầu tự do lấy độ cao, nếu dùng gas, đến 2000ft AGL									1
(12) Kinh khí cầu tự do lấy độ cao, nếu dùng bộ làm nóng, đến 3000 ft AGL									2
SỐ CHUYẾN BAY									
(13) Các chuyến bay huấn luyện (Khởi hành và hạ cánh)			10			20			8
(14) Các chuyến bay đơn			5			10			3
(15) Các chuyến bay huấn luyện - Chuẩn bị kiểm tra thực hành (trong vòng 60 ngày)			3			3			1

PHỤ LỤC 1 ĐIỀU 7.163: CÁC HẠN CHẾ TRONG GIẤY PHÉP ĐỐI VỚI NGƯỜI LÁI TƯ NHÂN CÓ NĂNG ĐỊNH KINH KHÍ CẦU

(a) Các yêu cầu trong Phụ lục này bổ sung cho Điều 7.163.

(b) Nếu người đề nghị cấp giấy phép người lái tư nhân với năng định kinh khí cầu kiểm tra thực hành trên kinh khí cầu dùng hơi nóng thì:

(1) Cục HKVN phải giới hạn trong giấy phép là năng định kinh khí cầu dùng hơi nóng; và

Bộ quy chế An toàn hàng không dân dụng lĩnh vực tàu bay và khai thác tàu bay - Phần 7

thác có liên quan từ tài liệu hướng dẫn bay hoặc tài liệu phù hợp khác;						
(d) Sử dụng và kiểm tra khả năng hoạt động của thiết bị và hệ thống tàu bay phù hợp;	X	X	X	X	X	X
(e) Các quy trình bảo dưỡng khung sườn, hệ thống và hệ thống tạo lực của tàu bay phù hợp;	X	X	X	X	X	X
(f) Truyền động;		X	X			
(g) Các đặc tính vật lý và áp dụng đối với gas;					X	X
(h) Các ảnh hưởng của chất tải và phân phối trọng lượng đối với các đặc tính và tính năng; tính tải và cân bằng	X	X	X	X	X	X
(i) Sử dụng và áp dụng thực tế CHC và các dữ liệu về tính năng khác,	X	X	X	X	X	X
(j) Lập kế hoạch bay trước khi bay và trong chuyến bay phù hợp với khai thác thương mại theo VFR; bao gồm:	X	X	X	X	X	X
(1) Lập kế hoạch bay trước khi bay và trong chuyến bay phù hợp với khai thác tư nhân theo VFR; chuẩn bị và thực hiện các kế hoạch bay dịch vụ không lưu;	X	X	X		X	
(2) Các phương thức dịch vụ không lưu phù hợp;	X	X	X	X	X	X
(3) Các phương thức báo cáo vị trí của tàu bay;	X	X	X		X	
(4) Các quy trình đặt đồng hồ đo độ cao;	X	X	X	X	X	X
(5) Khai thác trong khu vực có mật độ không lưu cao; tránh va chạm	X	X	X	X	X	X
(6) Thu thập thông tin về độ dài đường CHC tại sân bay dự kiến sử dụng, dữ liệu về khoảng cách CHC;	X	X	X	X		
(7) Xác định các yêu cầu tối thiểu về nhiên liệu;	X	X	X		X	X
(8) Lập kế hoạch thay thế nếu chuyển bay theo kế hoạch không thể thực hiện hoặc bị trì hoãn	X	X	X	X	X	X
(k) Các ảnh hưởng của việc chất tải bên ngoài đối với việc điều khiển;		X	X			
(l) Đặc điểm của con người bao gồm các quy tắc quản lý đe dọa và rủi ro;	X	X	X	X	X	X

Bộ quy chế An toàn hàng không dân dụng lĩnh vực tàu bay và khai thác tàu bay - Phần 7

(m) Dịch và áp dụng các báo cáo, sơ đồ và dự báo khí tượng; sử dụng và các phương thức thu thập thông tin khí tượng trước và trong chuyến bay; đồng hồ đo độ cao;	X	X	X	X	X	X
(n) Khí tượng hàng không; khí hậu tại các khu vực liên quan đối với các yếu tố có ảnh hưởng đến hàng không; sự chuyển động của hệ thống áp suất, cấu trúc phía trước; và đặc điểm và các đặc tính của hiện tượng thời tiết điển hình có ảnh hưởng đến các điều kiện cất cánh, trong khi bay và hạ cánh;	X	X	X	X	X	X
(o) Các nguyên nhân, nhận biết và ảnh hưởng của sự đóng băng; các phương thức đưa vào ở phía trước; tránh khu vực thời tiết xấu;	X	X	X	X	X	X
(p) Không lưu, bao gồm việc sử dụng các sơ đồ, thiết bị và hỗ trợ dẫn đường, sự am hiểu các quy tắc và các đặc tính của hệ thống dẫn đường phù hợp;	X	X	X	X	X	X
(q) (i) Sử dụng, hạn chế và khả năng hoạt động của hệ thống điện tử và các thiết bị cần thiết đối với kiểm soát và dẫn đường					X	
(q) (ii) Sử dụng, độ chính xác và độ tin cậy của hệ thống dẫn đường được sử dụng trong các giai đoạn cất cánh, bay hành trình và hạ cánh của chuyến bay. identification of radio navigation aids;					X	
(q)(iii) Các nguyên lý và đặc tính của hệ thống dẫn đường của tàu bay và hệ thống dẫn đường và tham chiếu bên ngoài, sự hoạt động của các thiết bị trên tàu bay.					X	
(r) Áp dụng quản lý rủi ro và đe dọa đối với tính năng khai thác;	X	X	X	X	X	X
(s) Sử dụng các tài liệu hàng không như AIP, NOTAM, các mã cài đặt và chữ viết tắt	X	X	X	X	X	X

Bộ quy chế An toàn hàng không dân dụng lĩnh vực tàu bay và khai thác tàu bay - Phần 7

(t) Quy trình đặt đồng hồ	X	X	X	X	X	X
(u) Quy trình đề phòng và khẩn nguy phù hợp,	X	X	X	X	X	X
(v) Các phương thức khai thác vận chuyển thẳng (bao gồm chất tải bên ngoài), các nguy cơ nguy hiểm liên quan đến hàng nguy hiểm;	X	X	X	X	X	X
(w) Các yêu cầu và thực hành giảng bình an toàn cho hành khách, bao gồm đề phòng khi đưa hành khách lên tàu bay và rời khỏi tàu bay;	X	X	X	X	X	X
(x) Các hành động khẩn nguy và đề phòng để tránh rủi ro trong khai thác, như ổn định động cơ;		X	X			
(y) Các quy tắc bay;	X	X	X	X	X	X
(z) Các phương thức liên lạc điện đài và thoại như áp dụng khai thác VFR; hoạt động trong trường hợp liên lạc hỏng.	X	X	X	X	X	X

PHỤ LỤC 1 ĐIỀU 7.177: CÁC YÊU CẦU VỀ HƯỚNG DẪN BAY ĐỐI VỚI NGƯỜI LÁI ĐỀ NGHỊ CẤP CPL

(a) Tổng quát: Ngoài các quy định tại mục 7.177, người đề nghị cấp CPL phải được huấn luyện trên mặt đất và huấn luyện bay có ghi nhật ký do giáo viên được Cục HKVN bổ nhiệm hướng dẫn về các giai đoạn bay khai thác áp dụng đối với năng định hạng và loại đề nghị cấp theo quy định tại bảng dưới đây.

Ghi chú 1; Trong bảng dưới đây, các chữ viết tắt chỉ loại hoặc/và hạng tàu bay như sau: A = Máy bay; G = Tàu lượn; LA = Airship; FB = Kinh khí cầu (Free Balloon)

BẢNG 1 - 7.177						
CÁC YÊU CẦU HUẤN LUYỆN CỤ THỂ	A	RH	PL	G	LA	FB
(1) Nhận biết và quản lý rủi ro và đe dọa;	X	X	X	X	X	X
(2) Cân bằng khai thác trước khi bay, xác định trọng tải, kiểm tra và phục vụ tàu bay.	X	X	X	X	X	X

Bộ quy chế An toàn hàng không dân dụng lĩnh vực tàu bay và khai thác tàu bay - Phần 7

(3) Sân bay và khai thác bay vòng lượn bao gồm:	X	X	X	X	X	X
(a) Các phương thức cảnh báo tránh va chạm.	X	X	X	X	X	
(b) Khai thác đi, đến và bay qua sân bay có kiểm soát phù hợp với các phương thức dịch vụ không lưu	X	X	X	X	X	
(c) Khai thác bay vòng lượn,	X	X	X	X	X	
(d) Khai thác đi và đến các sân bay	X	X	X	X	X	
(4) Kiểm soát tàu bay bằng địa tiêu	X	X	X	X	X	X
(5) Kiểm soát tàu bay trong các giai đoạn bay xung yếu, bao gồm:						
(a) Bay với tốc độ chậm đặc biệt; nhận dạng và hồi phục từ giai đoạn chòng chành ban đầu.	X		X	X		
(b) Bay với công suất lệch đối với năng định hạng hoặc loại tàu bay nhiều động cơ type ratings;	X		X	X		
(c) Bay ở độ cao tối đa cho phép	X		X	X		
(d) Hồi phục ở giai đoạn đầu bằng cách ổn định công suất; kỹ thuật range of engine rpm;		X	X			
(e) Bay treo ngoài tác động của các ảnh hưởng từ mặt đất, khai thác với tải treo ngoài nếu áp dụng; bay ở độ cao cao.		X	X			
(6) CHC, bao gồm:						
(a) CHC bình thường	X			X	X	
(b) CHC có gió cắt	X			X	X	
(c) Tính năng tối đa	X				X	
(d) Hạ cánh ngắn	X			X		
(e) Bay vòng lượn	X				X	
(f) Vận hành trên mặt đất và nổ máy động cơ, cất và hạ cánh treo, trong trường hợp bình thường, gió mạnh hoặc mặt đất bị dốc, hoặc tiếp cận thẳng đứng hoặc độ dốc lớn.		X	X			

Bộ quy chế An toàn hàng không dân dụng lĩnh vực tàu bay và khai thác tàu bay - Phần 7

(g) Cất cánh, lấy độ cao và tiếp cận theo phương thức Rolling.		X	X			
(h) CHC với công suất động cơ tối thiểu cần thiết; các kỹ thuật CHC sử dụng tính năng tối đa; khai thác tại khu vực cấm, dừng nhanh;		X	X			
(i) Các kỹ thuật và phương thức cất cánh (phương pháp rời đất và lấy độ cao được sử dụng, bao gồm cả các giới hạn tốc độ phù hợp và phương thức cũng như tín hiệu sử dụng.				X	X	X
(j) Tiếp cận và hạ cánh bao gồm kiểm soát trên mặt đất					X	X
(7) Bay theo phương thức bay bằng thiết bị (IFR)	X	X	X		X	
(8) Các thao tác bay cơ bản và khả năng phục hồi từ các tình huống bất thường. by reference solely to ba F/O flight instruments	X	X	X		X	
(9) Bay đường dài sử dụng địa tiêu, có điều khiển dead reckoning và các phương tiện hỗ trợ dẫn đường; các phương thức bay đến sân bay dự phòng.	X	X	X	X	X	X
(10) Các phương thức và thao tác bay bất thường và khẩn cấp. including simulated aircraft equipment malfunctions	X	X	X		X	
(a) Hạ cánh xoay tự động;		X	X			
(b) Công suất được chuyển đổi sang chế độ quay tự động và tiếp cận với chế độ tự quay khi cần thiết; hỏng hóc của bộ truyền động hoặc trục ngắt bị hỏng trong trường hợp cần thiết.	X	X	X		X	
(c) Nhận biết rò rỉ;	X	X	X		X	
(11) Các phương thức liên lạc và liên lạc thoại					X	X
(12) Bơm lốp và chằng néo máy bay					X	X
(13) Cơ động trên mặt đất, cất cánh và đứng yên		X				
(14) Khai thác từ sân bay	X	X	X	X	X	
(a) Khai thác đi và đến nơi đỗ thủy phi cơ	X					

Bộ quy chế An toàn hàng không dân dụng lĩnh vực tàu bay và khai thác tàu bay - Phần 7

(b) Khai thác đi và đến sân bay trực thăng		X				
(c) Khai thác bay vòng lượn,	X	X	X	X	X	
(d) Khai thác đi, đến và quá cảnh qua sân bay kiểm soát, tuân thủ các phương thức dịch vụ không lưu, liên lạc thoại	X	X	X		X	
(15) Lập kế hoạch trước khi bay bao gồm tính tải và cân bằng	X	X	X	X	X	X
(16) Các kỹ thuật và phương thức cất cánh và lấy độ cao bao gồm hạn chế tốc độ phù hợp, các phương thức và tín hiệu khẩn nguy				X		X
(17) Cất cánh bình thường và có gió cắt	X	X	X	X	X	
(18) Tính năng cất cánh tối đa (đường băng ngắn và không có vật cản)	X	X	X			
(19) Cất cánh với công suất cất cánh tối thiểu cần thiết, không có gió và có độ dốc;		X				
(20) Cất cánh ở sân bay có độ cao cao	X	X	X			
(21) Hạ cánh bình thường và có gió cắt	X	X	X	X	X	
(22) Tính năng hạ cánh tối	X	X	X			
(23) Hạ cánh với công suất cần thiết; không có gió, đất dốc;		X				
(24) Hạ cánh ở độ cao cao	X	X	X			
(25) Vòng lượn khi tiếp cận hạ cánh	X	X	X		X	
(26) Lắp đặt, căn chỉnh và kiểm tra tàu bay				X		X
(27) Khai thác trong khu vực hạn chế, dừng nhanh		X				
(28) Tiếp cận dốc		X				
(29) Tiếp cận và hạ cánh xoay tự động		X	X			
(30) Tiếp cận và hạ cánh, bao gồm giữ tàu bay trên mặt đất					X	X
(31) Bay với tốc độ chậm tối đa cho phép	X	X	X	X		
(32) Bay ở độ cao cao	X	X	X			
(33) Bay chờ		X				

Bộ quy chế An toàn hàng không dân dụng lĩnh vực tàu bay và khai thác tàu bay - Phần 7

(34) Tránh xoay; hồi phục từ giai đoạn chòng chành ban đầu và đầy đủ.	X			X		
(35) Bay với các tính năng của máy bay bao gồm cả tốc độ tối đa cho phép high airspeeds	X	X	X	X		
(36) Cơ động trên mặt đất	X	X	X			
(37) Khai thác tời cầu, nếu áp dụng		X			X	
(38) Các tính năng cơ động bao gồm lượn vòng cơ động, bay vọt lên và cua gấp.	X					
(39) Kỹ thuật tăng tốc và tốc độ				X		
(40) Hồi phục tại giai đoạn ban đầu từ việc ổn định công suất; kỹ thuật hồi phục từ rotor.rpm thấp trong tầm động cơ rpm bình thường.		X				
(41) Bay đường dài với hơn 250 dặm, CHC tại 3 điểm riêng biệt	X	X	X			
(42) Bay đường dài hơn 1h hoặc 100 dặm CHC tại 3 điểm riêng biệt		X	X			
(43) Bay đêm, bao gồm CHC và dẫn đường	X	X	X			
(44) Bay đêm, bao gồm CHC và dẫn đường, nếu trong giấy phép có năng định bay đêm				X	X	X
(45) Các phương thức sau khi bay						

PHỤ LỤC 1 ĐIỀU 7.180: CÁC YÊU CẦU VỀ KINH NGHIỆM ĐỐI VỚI NGƯỜI LÁI ĐỀ NGHỊ CẤP CPL

Ngoài các yêu cầu tại Điều 7.180 người đề nghị cấp CPL phải ghi nhật ký thời gian bay với tư cách người lái trên mỗi loại hoặc hạng đề nghị cấp ít nhất như sau:

BẢNG 1 - 7. 180									
KINH NGHIỆM CỤ THỂ									
(1) Người lái - Tất cả các loại tàu bay	200			150	150			150	
(2) Người lái- Tàu bay	100			100	100			100	
(3) Người lái - Chung loại tàu bay	50					25			

Bộ quy chế An toàn hàng không dân dụng lĩnh vực tàu bay và khai thác tàu bay - Phần 7

(4) Người lái - Hạng tàu bay	50	25	20	50	25		25	25	
(5) Người lái - Bay đêm	10			10	10		5	5	
(6) Người chỉ huy tàu bay - Tất cả các loại tàu bay	100			100	100			100	
(7) Người chỉ huy tàu bay - Hạng tàu bay	35	5		35	35	30	5	30	2
(8) Người chỉ huy tàu bay - Bay đường dài - Chung loại tàu bay	50			20	20			20	
(9) Người chỉ huy tàu bay - Bay đường dài - Hạng tàu bay	10			10	10	10		10	
(10) GVHDB - Hạng tàu bay	20	20	2	20	20	10	20	20	16
(11) GVHDB - Bay đường dài	3			3	3			3	
(12) GVHDB	10			10					
(13) CHC ban đêm đến khi dừng lại hẳn (với mỗi lần hạ cánh liên quan đến bay vòng kín) tại sân bay	10		5	5			5	5	
(14) Bay đơn đường dài (quy định tối thiểu), trong khóa huấn luyện có hai lần hạ cánh tại 2 điểm riêng biệt	5		3	3			3	3	
(15) GVHDB - Chuẩn bị kiểm tra thực hành (trước 60 ngày)	3	3		3	3		3	3	
(16) Lấy độ cao kính khí cầu (nếu dùng gas) đến 5000 ft									
(17) Lấy độ cao kính khí cầu (nếu dùng khí đốt) đến độ cao trên mực nước biển đến 3000 ft.									
SỐ CHUYẾN BAY									
(18) Các chuyến bay đường dài						10			05
(19) Huấn luyện bay (Khởi hành và hạ cánh)			10			10			10
(20) Các chuyến bay đơn - Chuẩn bị cấp năng định			5			10			2
(21) Các chuyến bay huấn luyện - Thực hành (Trong vòng 60 ngày trước)			3			3			2

Bộ quy chế An toàn hàng không dân dụng lĩnh vực tàu bay và khai thác tàu bay - Phần 7**PHỤ LỤC 1 ĐIỀU 7.200: CÁC YÊU CẦU ĐỐI VỚI NGƯỜI LÁI CỦA TỔ LÁI NHIỀU THÀNH VIÊN****1.¹¹⁸ Huấn luyện**

a. Huấn luyện bay phải bao gồm tối thiểu 240 giờ bay, trong đó có số giờ là người lái bay và người lái không bay trên các chuyến bay mô phỏng và chuyến bay thực tế gồm có 4 giai đoạn huấn luyện dưới đây:

1. Giai đoạn 1: kỹ năng bay cơ bản là giai đoạn huấn luyện bay một người lái cơ bản trên tàu bay.

2. Giai đoạn 2: cơ bản là giai đoạn giới thiệu khai thác trong môi trường nhiều thành viên và bay bằng thiết bị.

3. Giai đoạn 3: trung cấp là giai đoạn huấn luyện khai thác trong môi trường tổ lái nhiều thành viên trên máy bay tua bin nhiều động cơ được cấp giấy chứng nhận máy bay có tính năng cao theo quy định hiện hành.

4. Giai đoạn 4: nâng cao là giai đoạn huấn luyện nâng định loại trong môi trường được định hướng theo hãng hàng không. Kinh nghiệm bay trên các chuyến bay thực tế phải bao gồm yêu cầu về kinh nghiệm theo quy định, huấn luyện phục hồi tình trạng tàu bay, bay đêm, bay bằng thiết bị và kinh nghiệm bay yêu cầu có liên quan đến người lái.

b. Các nội dung quy định về huấn luyện phối hợp tổ lái nhiều thành viên quy định trong Phần 7 này không kết hợp với các giai đoạn liên quan nói trên.

c. Huấn luyện trên chuyến bay không đối xứng phải được thực hiện trên máy bay thật hoặc trên thiết bị huấn luyện mô phỏng.

d. Mỗi giai đoạn huấn luyện theo giáo trình huấn luyện bay phải được huấn luyện kiến thức cơ bản và các giai đoạn huấn luyện thực hành.

đ. Khóa huấn luyện phải bao gồm quá trình đánh giá liên tục giáo trình huấn luyện và học viên. Việc đánh giá phải đảm bảo:

1. Kỹ năng và sự đánh giá liên quan đến nhiệm vụ của lái phụ trên máy bay nhiều động cơ;

¹¹⁸ Khoản này được sửa đổi, bổ sung theo quy định tại Mục 15 Phụ lục 7 sửa đổi, bổ sung một số điều của Phần 7 Bộ Quy chế An toàn hàng không dân dụng lĩnh vực tàu bay và khai thác tàu bay ban hành kèm theo Thông tư số 42/2020/TT-BGTVT ngày 31 tháng 12 năm 2020, có hiệu lực kể từ ngày 15 tháng 03 năm 2021.

Bộ quy chế An toàn hàng không dân dụng lĩnh vực tàu bay và khai thác tàu bay - Phần 7

2. Các học viên đạt được kỹ năng cần thiết theo quá trình và đạt yêu cầu.

e. Khóa huấn luyện phải bao gồm ít nhất 12 lần cất hạ cánh để đảm bảo đủ kỹ năng. Những lần cất hạ cánh này phải được thực hiện dưới sự giám sát của giáo viên trên loại máy bay sẽ được cấp năng định.

2. ¹¹⁹ Mức đánh giá:

a. Người đề nghị cấp giấy phép tổ lái nhiều thành viên phải đáp ứng được năng lực ở 9 mức được quy định tại khoản 3 Điều này, ở mức năng lực nâng cao yêu cầu khai thác và tương tác ở vị trí lái phụ trên máy bay tua bin nhiều động cơ theo quy tắc bay bằng mắt và bay bằng thiết bị. Việc đánh giá phải khẳng định khả năng kiểm soát máy bay hoặc tình huống được duy trì liên tục, đảm bảo kết quả tốt về phương thức khai thác hoặc các chuyển động của máy bay. Người đề nghị cấp giấy phép tổ lái nhiều thành viên phải chứng tỏ được mức kiến thức chắc chắn, kỹ năng và thái độ đảm bảo khai thác an toàn trên loại máy bay đang khai thác phù hợp với tiêu chí về giấy phép tổ lái nhiều thành viên.

3. Các giai đoạn huấn luyện

(a) Chín giai đoạn huấn luyện mà người đề nghị phải thực hiện như sau:

(1) Áp dụng các quy tắc quản lý đe dọa và rủi ro (TEM);

(2) Thực hiện khai thác máy bay trên mặt đất;

(3) Thực hiện cất cánh;

(4) Thực hiện lấy độ cao;

(5) Thực hiện bay bằng;

(6) Thực hiện hạ độ cao;

(7) Thực hiện tiếp cận;

(8) Thực hiện hạ cánh; và

(9) Thực hiện sau khi hạ cánh và khai thác máy bay sau chuyển bay;

(10) Các giai đoạn huấn luyện được phân chia nhỏ tới các chi tiết cấu thành mà các yêu cầu về tính năng đã được xác định cụ thể. Các giai đoạn huấn luyện và các yêu cầu về tính năng cụ thể do Cục HKVN quy định.

(b) Đơn đề nghị cấp phê chuẩn các quy tắc quản lý đe dọa và rủi ro là một giai đoạn huấn luyện đặc thù được hợp nhất với mỗi giai đoạn huấn luyện khác cho các mục đích huấn luyện và kiểm tra.

¹¹⁹ Khoản này được sửa đổi, bổ sung theo quy định tại Mục 15 Phụ lục 7 sửa đổi, bổ sung một số điều của Phần 7 Bộ Quy chế An toàn hàng không dân dụng lĩnh vực tàu bay và khai thác tàu bay ban hành kèm theo Thông tư số 42/2020/TT-BGTVT ngày 31 tháng 12 năm 2020, có hiệu lực kể từ ngày 15 tháng 3 năm 2021.

Bộ quy chế An toàn hàng không dân dụng lĩnh vực tàu bay và khai thác tàu bay - Phần 7**4. Thiết bị huấn luyện mô phỏng**

(a) Các thiết bị huấn luyện bay mô phỏng được sử dụng để tích lũy kinh nghiệm cho người lái đề nghị cấp giấy phép tổ lái nhiều thành viên phải được Cục HKVN phê chuẩn.

(b) Các thiết bị huấn luyện mô phỏng được phân loại như sau:

(1) **Loại 1:** Huấn luyện từ xa (E-training) và các thiết bị mô phỏng công việc (part tasking devices) do Cục HKVN phê chuẩn có các đặc tính sau:

(i) Liên quan đến các phụ kiện khác với các phụ kiện thường liên quan tới máy tính bàn như bộ điều khiển đúp của cần tay ga, cần điều khiển máy bay hoặc bàn phím của FMS;

(ii) Liên quan đến hoạt động tâm lý lượng học khi áp dụng lực và thời gian phản hồi thích hợp.

(2) **Loại 2:** Thiết bị mô phỏng bay đại diện cho loại tàu bay lắp động cơ tuốc-bin được phê chuẩn cho tổ bay hai thành viên và có hệ thống bay ban ngày bằng mắt tăng cường và có trang bị hệ thống tự động lái.

(i) Yêu cầu này có thể được đáp ứng bằng thiết bị huấn luyện mô phỏng bay được trang bị bay ban ngày bằng mắt;

(ii) Phải đáp ứng, ở mức tối thiểu, các tính năng tương đương với quy định của FAA đối với FTD mức 5 hoặc JAA FNPT II MCC.

(3) **Loại 3:** Thiết bị mô phỏng bay đại diện cho loại tàu bay lắp nhiều động cơ tuốc-bin được phê chuẩn cho tổ bay hai thành viên và có hệ thống bay ban ngày bằng mắt tăng cường và có trang bị hệ thống tự động lái.

(i) Yêu cầu này có thể được đáp ứng bằng thiết bị huấn luyện mô phỏng bay được trang bị bay ban ngày bằng mắt;

(ii) Phải đáp ứng, ở mức tối thiểu, các tính năng tương đương như thiết bị mô phỏng bay mức B được quy định tại JAR-STD 1A hiện hành; và tại FAA AC120-40B hiện hành, bao gồm cả phương pháp áp dụng thay thế (alternative mean of compliance) cho phép tại AC120-40B;

(iii) Một số buồng tập mô phỏng bay đầy đủ (full flight simulator) mức A đã được đánh giá trước đây mà đã được phê chuẩn để sử dụng cho việc huấn luyện và kiểm tra thao tác bay vẫn có thể được sử dụng.

Bộ quy chế An toàn hàng không dân dụng lĩnh vực tàu bay và khai thác tàu bay - Phần 7

(4) **Loại 4:** Thiết bị mô phỏng bay hoàn toàn tương đương với thiết bị mô phỏng mức D và C có trang bị hệ thống bay ban ngày bằng mắt tăng cường.

Ghi chú: Yêu cầu này có thể được đáp ứng bởi thiết bị mô phỏng bay đáp ứng, tối thiểu, các tính năng tương đương quy định cho buồng tập mô phỏng bay mức C và D được quy định tại JAR-STD 1A hiện hành và tại FAA AC120-40B hiện hành, bao gồm cả phương pháp áp dụng thay thế cho phép tại AC120-40B.

PHỤ LỤC 1 ĐIỀU 7.215: CÁC YÊU CẦU VỀ KIẾN THỨC ĐỐI VỚI NGƯỜI LÁI ĐỀ NGHỊ CẤP ATPL

(a) Đối với cả trực thăng và máy bay: Ngoài các quy định tại Điều 7.215, người đề nghị cấp ATPL phải chứng tỏ mức kiến thức phù hợp với quyền được cấp của người có ATPL (máy bay hoặc trực thăng), ít nhất là trong các môn học sau đây:

(1) Các quy định và quy tắc liên quan đến ATPL: các quy tắc về không phận; thực hành và các phương thức dịch vụ không lưu phù hợp;

(2) Các thiết bị bay: các hỏng hóc của la bàn, nút và gia tốc; thiết bị con quay, các giới hạn trong khai thác và hiệu ứng chuyển động chậm của một vật thể quay xung quanh một trục; thực hành và các phương thức khi các thiết bị bay thực hiện sai chức năng;

(3) Kế hoạch bay khai thác trước chuyến bay và trong chuyến bay; chuẩn bị và ghi đủ vào kế hoạch bay không lưu; các phương thức cung cấp dịch vụ không lưu phù hợp; quy trình đặt đồng hồ đo độ cao;

(4) Năng lực con người liên quan đến vận tải hàng không;

(5) Dịch và áp dụng các báo cáo khí tượng hàng không, các biểu đồ và dự báo khí tượng; mã và các chữ viết tắt; sử dụng và các quy trình nắm bắt các thông tin khí tượng, trước và trong chuyến bay; đo độ cao;

(6) Khí tượng hàng không; khí hậu các vùng liên quan trên phương diện các yếu tố có ảnh hưởng đến hàng không; sự thay đổi của hệ thống áp suất; cấu trúc dải không khí, nguồn gốc và các đặc điểm của hiện tượng thời tiết đặc biệt ảnh hưởng đến các điều kiện cất cánh, trong khi bay và hạ cánh;

(7) Các nguyên nhân, nhận biết và ảnh hưởng của việc đóng băng trên động cơ và thân tàu bay; quy trình xuyên qua vùng/dải không khí; tránh khu vực thời tiết xấu;

Bộ quy chế An toàn hàng không dân dụng lĩnh vực tàu bay và khai thác tàu bay - Phần 7

(8) Không lưu, bao gồm sử dụng các biểu đồ hàng không, hỗ trợ dẫn đường bằng đài dẫn đường và hệ thống dẫn đường khu vực, các yêu cầu về dẫn đường đặc thù đối với các chuyến bay tầm xa.

(9) Sử dụng, chính xác và tin cậy hệ thống dẫn đường sử dụng trong các giai đoạn khởi hành, trong khi bay, tiếp cận và hạ cánh; nhận biết hỗ trợ dẫn đường của đài dẫn đường;

(10) Các quy tắc và đặc tính của hệ thống dẫn đường địa tiêu lắp trên tàu bay và khai thác thiết bị cất cánh; mã và viết tắt, và các sơ đồ phương thức khai thác bằng thiết bị trong khởi hành, trong khi bay, hạ độ cao và tiếp cận;

(11) Các phương thức khẩn nguy và đề phòng khẩn nguy; thực hành an toàn gắn liền với bay theo IFR;

(12) Các phương thức khai thác vận chuyển hàng hoá và hàng nguy hiểm;

(13) Các yêu cầu và thực hành đối với giảng bình an toàn cho hành khách, bao gồm việc đề phòng khi lấy hành khách lên tàu bay và cho hành khách xuống tàu bay;

(14) Các phương thức liên lạc vô tuyến điện và khẩu lệnh hành động trong trường hợp hỏng hệ thống liên lạc;

(15) Dịch và sử dụng tài liệu hàng không như AIP, NOTAM, các code hàng không và từ viết tắt, sơ đồ phương thức bay bằng thiết bị để khởi hành, trong chuyến bay, giảm độ cao và tiếp cận;

(b) Các lĩnh vực kiến thức bổ sung về hàng không: Người đề nghị phải chứng tỏ được mức kiến thức phù hợp với năng định được cấp trong ATPL (máy bay hoặc trực thăng), ít nhất là các môn sau đây:

(1) Các đặc tính chung và giới hạn của hệ thống điện, thủy lực, áp suất và các hệ thống khác của tàu bay; các hệ thống điều khiển, bao gồm lái tự động và tăng sự ổn định của tàu bay;

(2) Các quy tắc khai thác, làm chủ các phương thức và các hạn chế trong khai thác động cơ tàu bay; các ảnh hưởng của điều kiện khí quyển lên tính năng động cơ; các thông tin về khai thác có liên quan từ tài liệu hướng dẫn bay và tài liệu thích hợp khác;

(3) Các phương thức khai thác và các hạn chế của máy bay; các ảnh hưởng của điều kiện khí quyển lên tính năng động cơ;

Bộ quy chế An toàn hàng không dân dụng lĩnh vực tàu bay và khai thác tàu bay - Phần 7

(4) Sử dụng và kiểm tra khả năng hoạt động của thiết bị và các hệ thống của máy bay phù hợp;

(5) Các quy trình bảo dưỡng khung, hệ thống và động cơ của máy bay phù hợp;

(6) Các ảnh hưởng của việc chất tải và phân phối trọng tải trên tàu bay, các đặc tính và tính năng bay; cách tính trọng tải và cân bằng;

(7) Sử dụng và thực hành cất cánh, hạ cánh và các dữ liệu về tính năng khác, bao gồm các phương thức kiểm soát đường dài;

(8) Thực hành khí tượng, bao gồm dịch và sử dụng báo cáo thời tiết, sơ đồ và dự báo thời tiết; luồng khí phản lực;

(9) Sử dụng, hạn chế và khả năng hoạt động của hệ thống điện điện tử và thiết bị cần thiết để điều khiển và dẫn đường máy bay;

(10) Các quy tắc bay liên quan đến máy bay; khí động học cận âm; các giới hạn cơ động cho phép; đặc tính thiết kế của cánh; hiệu ứng hỗ trợ lực nâng và lực cản của các thiết bị; mối liên hệ giữa lực nâng, lực cản và lực đẩy tại các vận tốc và cấu hình của tàu bay khác nhau.

(c) Các lĩnh vực kiến thức bổ sung về trực thăng: Người đề nghị phải chứng tỏ được mức kiến thức phù hợp với năng định được cấp trong ATPL, ít nhất là các môn sau đây:

(1) Các đặc tính chung và giới hạn của hệ thống điện, thủy lực, áp suất và các hệ thống khác của tàu bay; các hệ thống điều khiển, bao gồm lái tự động và tăng sự ổn định của trực thăng;

(2) Các quy tắc khai thác, làm chủ các phương thức và các hạn chế trong khai thác động cơ tàu bay; các ảnh hưởng của điều kiện khí quyển lên tính năng động cơ; các thông tin về khai thác có liên quan từ tài liệu hướng dẫn bay và tài liệu thích hợp khác;

(3) Các phương thức khai thác và các hạn chế của trực thăng; các ảnh hưởng của điều kiện khí quyển lên tính năng động cơ;

(4) Sử dụng và kiểm tra khả năng hoạt động của thiết bị và các hệ thống của máy bay phù hợp;

Bộ quy chế An toàn hàng không dân dụng lĩnh vực tàu bay và khai thác tàu bay - Phần 7

(5) Các quy trình bảo dưỡng khung, hệ thống và động cơ của trực thăng phù hợp;

(6) Các ảnh hưởng của việc chất tải và phân phối trọng tải trên trực thăng, các đặc tính và tính năng bay; cách tính trọng tải và cân bằng;

(7) Sử dụng và thực hành cất cánh, hạ cánh và các dữ liệu về tính năng khác bao gồm các phương thức kiểm soát bay đường dài;

(8) Các nguyên nhân, nhận biết và ảnh hưởng của động cơ, khung và đóng băng cánh quay; tránh khu vực thời tiết xấu;

(9) Sử dụng, hạn chế và khả năng hoạt động của avionics và các thiết bị cần thiết đối với việc kiểm soát và dẫn đường trực thăng;

(10) Các phương thức khẩn nguy và đề phòng;

(11) Các phương thức khai thác vận chuyển hàng hóa, bao gồm cả hàng treo ngoài và hàng nguy hiểm;

(12) Các yêu cầu và thực hành đối với giảng bình an toàn cho hành khách, bao gồm việc đề phòng khi lên tàu bay và rời khỏi trực thăng;

(13) Các quy tắc bay liên quan đến trực thăng;

(14) Các phương thức liên lạc điện đài và sắp xếp từ ngữ áp dụng cho khai thác VFR; hành động trong trường hợp hỏng hệ thống liên lạc.

PHỤ LỤC 1 ĐIỀU 7.217: CÁC YÊU CẦU VỀ KỸ NĂNG BAY ĐỐI VỚI ATPL

(a) Ngoài các quy định tại Điều 7.217, người đề nghị phải chứng tỏ được khả năng thực hiện các phương thức và các thao tác do Cục HKVN quy định, với tư cách là người chỉ huy tàu bay trên máy bay nhiều động cơ yêu cầu khai thác cùng lái phụ, ít nhất bao gồm:

(1) Các thủ tục trước khi bay, gồm có chuẩn bị kế hoạch khai thác bay và thực hiện đầy đủ kế hoạch bay không lưu;

(2) Các phương thức bay và các thao tác bình thường trong các giai đoạn của chuyến bay;

(3) Các phương thức và các thao tác đối với khai thác IFR trong điều kiện bình thường, bất thường và khẩn nguy gồm có hỏng động cơ mô phỏng và bao gồm ít nhất các yếu tố sau:

Bộ quy chế An toàn hàng không dân dụng lĩnh vực tàu bay và khai thác tàu bay - Phần 7

- (i) Chuyển sang bay bằng thiết bị khi cất cánh;
- (ii) Khởi hành và đến bằng thiết bị tiêu chuẩn;
- (iii) Các phương thức IFR và không lưu trong chuyển bay;
- (iv) Các phương thức chờ;
- (v) Tiếp cận bằng thiết bị đến mức tối thiểu theo quy định;
- (vi) Các phương thức tiếp cận huyệt;
- (vii) Hạ cánh sau khi tiếp cận bằng thiết bị;

(4) Các phương thức khai thác bất thường và khẩn nguy và các thao tác liên quan đến hỏng hóc và sai chức năng thiết bị ví dụ như động cơ, hệ thống và khung sườn; và

(5) Các cách xử lý đối với sự mất khả năng làm việc và hợp tác của tổ bay, bao gồm chỉ định nhiệm vụ cho người lái, hợp tác của tổ bay và sử dụng danh mục kiểm tra.

(b) Đối với loại và hạng tàu bay khác, người đề nghị phải chứng tỏ khả năng thực hiện các phương thức và các thao tác của khoản (a) với tư cách là người chỉ huy tàu bay, ngoại trừ điểm (5), khoản (a) theo quy định trong các tiêu chuẩn về kiểm tra thực hành.

PHỤ LỤC 1 ĐIỀU 7.220: KINH NGHIỆM ĐỐI VỚI NGƯỜI LÁI ĐỀ NGHỊ CẤP ATPL

(a) Ngoài các yêu cầu tại Điều 7.220 và, người đề nghị cấp ATPL phải có ít nhất kinh nghiệm đối với loại tàu bay đó được liệt kê trong bảng dưới đây:

Ghi chú 1: Trong bảng dưới đây, các chữ viết tắt chỉ loại hoặc/và hạng tàu bay như sau: A = Máy bay; RH = Tàu bay động cơ Rotor - Trực thăng; RG = Tàu bay động cơ Rotor - Gyroplane; G = Tàu lượn; LA = Airship; FB = Kinh khí cầu (Free Balloon)

Ghi chú 2: TR = Chuyển từ A sang Rotocraft; TG = Chuyển từ A sang G; TA = Chuyển từ A hoặc R sang Airship; TP = Chuyển từ A sang PL.

BẢNG 1 - 7.200	A	TR	TG	RH	PL	G	TL	LA	FB
KINH NGHIỆM CỤ THỂ							A		
GIỜ BAY TỐI THIỂU									
(1) Người lái - Trên hạng tàu bay	1500			1000					

Bộ quy chế An toàn hàng không dân dụng lĩnh vực tàu bay và khai thác tàu bay - Phần 7

(2) Người lái - Bay đường dài	200			200					
(3) Người lái - Đêm	100			100					
(4) Người lái - Đêm trên tàu bay				15					
(5) Người lái - Thiết bị (Trên tàu bay hoặc trên SIM)	75			75					
(6) Người lái - Thiết bị (Trên tàu bay hoặc trên SIM) Aircraft Class				25					
(7) Người lái - Thiết bị (Thời gian bay Tối đa trên SIM)	25			25					
(8) Người lái - Thiết bị (Thời gian bay tối đa trên SIM) trên hạng tàu bay trong khóa học conducted by an ATO	50			50					
(9) Người chỉ huy tàu bay - Loại tàu bay (hoặc Người chỉ huy tàu bay) dưới sự giám sát của giáo viên kiểm tra loại tàu bay (TRE).	250			35					
(10) Chuẩn bị cho kiểm tra thực hành bay (trước 60 ngày)	3			3					

(b) Người lái đã thực hiện ít nhất 20 lần cất hạ cánh đêm đến khi dừng lại hẳn, được phép tính một lần cất hạ cánh đêm đến khi dừng lại hẳn bằng 1 giờ bay đêm để đáp ứng yêu cầu về thời gian bay đêm quy định trong bảng này nhưng không được tính quá 25h.

(c) Người đề nghị CPL có thể tính thời gian F/O sau đây hoặc thời gian làm cơ giới trên không đạt 1500h trong tổng số giờ bay với tư cách là người lái theo quy định của khoản (a) của Điều này:

(1) Thời gian F/O đạt được trên tàu bay:

(i) Yêu cầu có hơn một người lái theo quy định của tài liệu hướng dẫn bay hoặc Giấy chứng nhận loại tàu bay; hoặc

(ii) Tham gia vào khai thác theo quy định của Phần 12 yêu cầu đối với F/O;

(2) Thời gian làm cơ giới trên không đạt được:

Bộ quy chế An toàn hàng không dân dụng lĩnh vực tàu bay và khai thác tàu bay - Phần 7

(i) Trên máy bay yêu cầu có cơ giới trên không theo quy định của tài liệu hướng dẫn bay hoặc Giấy chứng nhận loại tàu bay;

(ii) Khi tham gia vào khai thác theo quy định của Phần 12 yêu cầu đối với cơ giới trên không;

(iii) Khi người lái đang tham dự chương trình huấn luyện được phê chuẩn theo Phần 12; và

(iv) Không quá 1h đối với mỗi 3h làm cơ giới trên không trong tổng số thời gian được tính không quá 500h.

PHỤ LỤC 1 ĐIỀU 7.235: CÁC YÊU CẦU ĐỐI VỚI KIẾN THỨC CỦA GIÁO VIÊN HƯỚNG DẪN BAY

(a) Ngoài các yêu cầu tại Điều 7.235, người đề nghị cấp năng định giáo viên hướng dẫn bay phải được giáo viên được ủy quyền huấn luyện trên mặt đất có ghi nhật ký về:

(1) Ngoài quy định tại khoản (b) của Điều này, người đề nghị phải được hướng dẫn cơ bản bao gồm:

(i) Quá trình huấn luyện;

(ii) Các yếu tố để giảng dạy có hiệu quả;

(iii) Phát triển các khóa học;

(iv) Kế hoạch huấn luyện;

(v) Sử dụng các thiết bị hỗ trợ huấn luyện;

(vi) Các phương pháp giảng dạy trong lớp học;

(vii) Các phương pháp áp dụng giảng dạy;

(viii) Phát triển chương trình huấn luyện;

(ix) Đặc điểm của con người liên quan đến hướng dẫn bay; và

(x) Phân tích và chữa các lỗi của học viên;

(xi) Đánh giá khả năng của học viên đối với các môn học trên mặt đất;

(xii) Đánh giá và kiểm tra học viên; huấn luyện về philosophies;

(2) Các lĩnh vực kiến thức về hàng không đối với PPL và CPL áp dụng trên loại tàu bay đề nghị cấp năng định giáo viên hướng dẫn; và

Bộ quy chế An toàn hàng không dân dụng lĩnh vực tàu bay và khai thác tàu bay - Phần 7

(3) Các lĩnh vực kiến thức về hàng không đối với năng định thiết bị áp dụng trên loại tàu bay đề nghị cấp năng định giáo viên hướng dẫn bay bằng thiết bị.

(b) Các đối tượng sau đây không cần tuân thủ điểm (1), khoản (a) của Điều này:

(1) Người có giấy phép giáo viên hướng dẫn trên mặt đất được cấp theo quy định của Phần này; hoặc

(2) Giáo viên tại trường đại học, trung học chuyên nghiệp, phổ thông trung học và tương đương.

PHỤ LỤC 1 ĐIỀU 7.237: CÁC YÊU CẦU VỀ HƯỚNG DẪN BAY ĐỐI VỚI GIÁO VIÊN HUẤN LUYỆN BAY

(a) Phụ lục này bao gồm các yêu cầu bổ sung vào Điều 7.237;

(b) Người đề nghị cấp năng định giáo viên hướng dẫn bay phải thực hành các phương pháp hướng dẫn bao gồm hướng dẫn, thực hành, nhận biết và sửa chữa các lỗi chung của học viên;

(c) Người đề nghị phải thực hành các phương pháp hướng dẫn về các thao tác và các phương thức sẽ hướng dẫn cho học viên;

(d) Người đề nghị cấp giấy phép giáo viên hướng dẫn bay đáp ứng được các quy định này bao gồm được huấn luyện bay và trên mặt đất do giáo viên hướng dẫn được phép thực hiện và được xác nhận là người đề nghị thi đỗ kỳ kiểm tra thực hành về các lĩnh vực khai thác sau đây áp dụng đối với năng định giáo viên hướng dẫn bay.

Ghi chú 1: Trong bảng dưới đây, các chữ viết tắt chỉ loại hoặc/và hạng tàu bay như sau: A = Máy bay; RH = Tàu bay động cơ Rotor-Trực thăng; RG = Tàu bay động cơ Rotor- Gyroplane; G= Tàu lượn; LA = Airship; FB= Kinh khí cầu (Free Balloon)

BẢNG 1 - 7.217						
CÔNG TÁC HUẤN LUYỆN CỤ THỂ	A	RH	PL	G	LA	FB
(1) Hướng dẫn bay cơ bản	X	X	X	X		
(2) Hướng dẫn kỹ thuật	X	X	X	X		
(3) Chuẩn bị trước khi bay	X	X	X	X		

Bộ quy chế An toàn hàng không dân dụng lĩnh vực tàu bay và khai thác tàu bay - Phần 7

(4) Bài chuẩn bị trước khi bay về cơ động trong chuyến bay	X	X	X	X		
(5) Sân bay và khai thác thủy phi cơ	X	X	X	X		
(6) Khai thác sân bay trực thăng		X				
(7) Khai thác bãi đỗ tàu lượn				X		
(8) Phương thức bay chờ		X				
(9) Cất cánh, hạ cánh và bay vòng lượn	X	X	X	X		
(10) Khởi hành và hạ cánh				X		
(11) Tốc độ hoạt động				X		
(12) Quy tắc bay cơ bản	X	X	X	X		
(13) Bay với tốc độ chậm	X	X	X	X		
(14) Chòng chành và xoáy	X			X		
(15) Cơ động	X	X	X	X X		
(16) Kỹ thuật bay vọt lên						
(17) Khai thác máy bay nhiều động cơ	X	X				
(18) Khai thác đặc biệt		X				
(19) Tham chiếu mặt đất	X	X	X	X		
(20) Cơ động thiết bị cơ bản	X	X	X	X		
(21) Bay với phương thức bay bằng thiết bị	X	X	X			
(22) Các huấn lệnh và các phương thức kiểm soát không lưu	X	X	X			
(23) Bay với phương thức bay bằng thiết bị	X	X	X			
(24) Sử dụng thiết bị hỗ trợ dẫn đường	X	X	X			
(25) Khai thác khẩn nguy	X	X	X	X		
(26) Phương thức sau khi bay	X	X	X	X		
(27) Khởi hành bay bằng thiết bị	X	X				
(28) Bay cơ bản bằng thiết bị	X	X				
(29) Các phương thức bay hành trình và đến bằng thiết bị	X	X				
(30) Phương thức tiếp cận bằng thiết bị	X	X				

Bộ quy chế An toàn hàng không dân dụng lĩnh vực tàu bay và khai thác tàu bay - Phần 7**PHỤ LỤC 1 ĐIỀU 7.255: CÁC YÊU CẦU VỀ KIẾN THỨC HÀNG KHÔNG ĐỐI VỚI CƠ GIỚI TRÊN KHÔNG**

(a) Ngoài các yêu cầu tại Điều 7.255, người đề nghị cấp giấy phép cơ giới trên không phải chứng tỏ kiến thức cơ bản phù hợp với năng định được cấp ít nhất là các môn học sau đây:

(1) Các quy tắc và quy định liên quan đến người có giấy phép cơ giới trên không; các quy tắc và quy định điều tiết việc khai thác tàu bay dân dụng liên quan đến các nhiệm vụ của cơ giới trên không;

(2) Nền tảng của khí động lực học;

(3) Các khía cạnh khai thác khí tượng;

(4) Các ảnh hưởng của việc chất tải và phân bố trọng lượng trên máy bay, các tính năng và đặc tính bay; tính trọng tải và cân bằng.

(b) Để hoàn thành khóa học kiến thức về hàng không cấp giấy phép cơ giới trên không hoặc cấp năng định hạng cơ giới trên không, người đề nghị phải chứng tỏ mức kiến thức phù hợp với năng định được cấp cho người có giấy phép cơ giới trên không, ít nhất là các môn sau đây:

(1) Các quy tắc cơ bản về động cơ tuốc-bin khí và/hoặc động cơ pit-tông; các đặc tính của nhiên liệu, hệ thống nhiên liệu bao gồm kiểm soát nhiên liệu, dầu nhờn và hệ thống dầu nhờn; buồng đốt tăng lực và hệ thống phun; chức năng và khai thác hệ thống đánh lửa của động cơ và hệ thống khởi động;

(2) Các quy tắc khai thác, nắm vững các phương thức khai thác và các hạn chế trong khai thác của động cơ tàu bay; các ảnh hưởng của khí quyển lên tính năng động cơ;

(3) Khung, hệ thống kiểm soát bay, cấu trúc, hệ thống bánh lái, phanh và các bộ phận chống trượt, rỉ sét và thọ mệnh về độ mỏi vật liệu của cấu trúc máy bay, nhận dạng các thiếu hụt và hỏng hóc;

(4) Hệ thống chống mưa và đóng băng;

(5) Hệ thống áp suất và điều hòa, ôxy;

(6) Hệ thống thủy lực và khí nén;

(7) Lý thuyết điện cơ bản, hệ thống điện (AC và DC), hệ thống mạng điện tàu bay, tiếp mát và màn hình;

Bộ quy chế An toàn hàng không dân dụng lĩnh vực tàu bay và khai thác tàu bay - Phần 7

- (8) Các quy tắc khai thác thiết bị, la bàn, lái tự động, điện đài, hỗ trợ dẫn đường bằng radar và điện đài, hệ thống quản lý bay, hiển thị và avionics;
- (9) Các hạn chế của tàu bay;
- (10) Hệ thống cứu hỏa, dập lửa;
- (11) Sử dụng và kiểm tra khả năng hoạt động của thiết bị và hệ thống tàu bay phù hợp;
- (12) Sử dụng và thực hành về dữ liệu bao gồm các phương thức kiểm soát bay đường dài;
- (13) Đặc điểm của con người liên quan đến cơ giới trên không;
- (14) Các quy tắc bảo dưỡng, các quy trình bảo dưỡng đủ điều kiện bay, báo cáo thiếu sót, kiểm tra trước khi bay; các quy trình cảnh báo khi nạp dầu và sử dụng hệ thống điện mặt đất; lắp đặt thiết bị và hệ thống khoang khách;
- (15) Các phương thức khai thác bình thường, bất thường và khẩn nguy;
- (16) Các phương thức khai thác vận chuyển hàng và hàng nguy hiểm;
- (17) Các phương thức liên lạc điện đài và huấn lệnh;
- (18) Kiến thức cơ bản về phương thức dẫn đường; các quy tắc và khai thác hệ thống bao kín.

PHỤ LỤC 1 ĐIỀU 7.257 CÁC YÊU CẦU VỀ KINH NGHIỆM ĐỐI VỚI CƠ GIỚI TRÊN KHÔNG¹²⁰

a. Ngoài các yêu cầu tại Điều 7.257, người đề nghị cấp Giấy phép cơ giới trên không với năng định hạng phải nộp hồ sơ sau đây:

1. Hồ sơ chứng minh có ít nhất 100 giờ bay với chức năng là cơ giới trên không có thể gồm tối đa 50 giờ trên buồng lái giả định được phê chuẩn; €
2. Hồ sơ chứng minh trong vòng 90 ngày trước khi nộp đơn, đã hoàn thành khóa huấn luyện bay và trên mặt đất được phê chuẩn dành cho cơ giới trên không;
3. Bằng chứng tốt nghiệp ít nhất khóa huấn luyện 2 năm chuyên ngành hàng không về bảo dưỡng tàu bay và động cơ tàu bay với ít nhất 05 giờ huấn luyện bay thực hiện nhiệm vụ của cơ giới trên không;

¹²⁰ Phụ lục Điều này được sửa đổi theo quy định tại Mục 7 Phụ lục VI sửa đổi, bổ sung một số điều của Phần 7 Bộ Quy chế an toàn hàng không dân dụng lĩnh vực tàu bay và khai thác tàu bay ban hành kèm theo Thông tư số 21/2017/TT-BGTVT ngày 30 tháng 6 năm 2017, có hiệu lực kể từ ngày 01 tháng 9 năm 2017.

Bộ quy chế An toàn hàng không dân dụng lĩnh vực tàu bay và khai thác tàu bay - Phần 7

4. Bằng tốt nghiệp hàng không về điện - điện tử, cơ khí của trường đại học hoặc trung học chuyên nghiệp, trường dạy nghề; có ít nhất 6 tháng kinh nghiệm thực tế bảo dưỡng tàu bay và ít nhất 05 giờ huấn luyện bay thực hiện nhiệm vụ của cơ giới trên không.

PHỤ LỤC 1 ĐIỀU 7.260: CÁC YÊU CẦU VỀ KINH NGHIỆM KHAI THÁC ĐỐI VỚI CƠ GIỚI TRÊN KHÔNG

(a) Ngoài các yêu cầu của Điều 7.260, người đề nghị cấp giấy phép cơ giới trên không với năng định hạng phải thể hiện kinh nghiệm khai thác đạt yêu cầu trong thực hiện nhiệm vụ của cơ giới trên không dưới sự giám sát của cơ giới trên không được ủy quyền, đối với tàu bay sử dụng kiểm tra để cấp năng định, ít nhất trong các lĩnh vực sau:

- (1) Các phương thức khai thác bình thường:
 - (i) Kiểm tra trước khi bay;
 - (ii) Quy trình nạp dầu, quản lý nhiên liệu;
 - (iii) Kiểm tra tài liệu bảo dưỡng;
 - (iv) Các phương thức bay bình thường trong các giai đoạn của chuyến bay;
 - (v) Sự phối hợp của tổ bay và các quy trình trong trường hợp tổ bay mất khả năng hoạt động;
 - (vi) Báo cáo hỏng hóc.
- (2) Các phương thức khai thác bất thường và chuyển đổi (chờ).
 - (i) Nhận biết sự bất thường của hệ thống tàu bay;
 - (ii) Sử dụng các phương thức khai thác bất thường và chuyển đổi (chờ).
- (3) Các phương thức khẩn nguy.
 - (i) Nhận biết các tình trạng khẩn nguy;
 - (ii) Sử dụng các phương thức khai thác khẩn nguy phù hợp.

PHỤ LỤC 1 ĐIỀU 7.263: CÁC YÊU CẦU VỀ KỸ NĂNG ĐỐI VỚI CƠ GIỚI TRÊN KHÔNG

(a) Ngoài các yêu cầu của Điều 7.263, người đề nghị phải:

Bộ quy chế An toàn hàng không dân dụng lĩnh vực tàu bay và khai thác tàu bay - Phần 7

(1) Thực hiện tốt quy trình kiểm tra trước khi bay, dịch vụ, khởi động, trước khi cất cánh và sau khi hạ cánh;

(2) Trong chuyến bay, thực hiện tốt các nhiệm vụ và các phương thức khai thác bình thường liên quan đến máy bay, động cơ máy bay, cánh quạt (nếu áp dụng), hệ thống và các thiết bị trên tàu bay;

(3) Trong chuyến bay, trên buồng lái giả định, hoặc các thiết bị huấn luyện mô phỏng, thực hiện tốt nhiệm vụ và các phương thức khai thác khẩn nguy, nhận biết và có hành động phù hợp đối với việc thực hiện sai chức năng của máy bay, động cơ máy bay, cánh quạt (nếu áp dụng), hệ thống và các thiết bị trên tàu bay;

(4) Sử dụng các hệ thống của tàu bay khi tàu bay có khả năng hoạt động bình thường và khi có những hạn chế;

(5) Thể hiện tính quyết đoán tốt và kỹ năng hàng không;

(6) Áp dụng được kiến thức hàng không;

(7) Thực hiện các nhiệm vụ như một thành viên của tổ bay; và

(8) Liên lạc với các thành viên khác của tổ bay một cách hiệu quả.

PHỤ LỤC 1 ĐIỀU 7.275: CÁC YÊU CẦU VỀ KIẾN THỨC ĐỐI VỚI DẪN ĐƯỜNG TRÊN KHÔNG

(a) Ngoài các quy định tại Điều 7.275, người đề nghị phải chứng tỏ được mức kiến thức phù hợp với năng định được cấp đối với người có giấy phép dẫn đường trên không, ít nhất là trong các nội dung sau đây:

(1) Các quy tắc và quy định liên quan đến người có giấy phép dẫn đường trên không; các phương thức và thực hành về dịch vụ không lưu phù hợp;

(2) Các ảnh hưởng của việc chất tải và phân phối trọng tải trên tàu bay;

(3) Sử dụng các dữ liệu về cất cánh, hạ cánh và các dữ liệu về tính năng khác, bao gồm các phương thức kiểm soát đường dài;

(4) Kế hoạch bay khai thác trước khi bay và trong khi bay; chuẩn bị và hoàn thành kế hoạch bay dịch vụ không lưu; các phương thức dịch vụ không lưu phù hợp; các quy trình thiết lập thiết bị đo độ cao;

(5) Đặc điểm của con người liên quan đến việc dẫn đường trên không bao gồm các quy tắc quản lý đe dọa và rủi ro;

Bộ quy chế An toàn hàng không dân dụng lĩnh vực tàu bay và khai thác tàu bay - Phần 7

(6) Dịch và sử dụng các báo cáo khí tượng hàng không, sơ đồ và dự báo thời tiết; các code và chữ viết tắt, sử dụng và các quy trình nắm bắt thông tin khí tượng, kiểm tra trước khi bay và trong khi bay; thiết bị đo độ cao;

(7) Khí tượng hàng không; khí hậu liên quan đến các yếu tố ảnh hưởng đến hàng không; sự chuyển động của hệ thống áp suất; cấu trúc phía trước, và các đặc điểm của hiện tượng khí hậu đặc biệt ảnh hưởng đến các điều kiện cất cánh, trong khi bay và hạ cánh;

(8) Phương thức định vị dựa vào vị trí đã được xác định trước đó (Dead-rekoning), phương thức định vị bằng áp suất (Pressure Pattern) và phương thức dẫn đường (Celestial); sử dụng các sơ đồ hàng không, hỗ trợ dẫn đường bằng điện đài và hệ thống dẫn đường khu vực; các yêu cầu đặc thù về dẫn đường cho các chuyến bay tầm xa;

(9) Sử dụng, hạn chế và khả năng hoạt động của thiết bị điện tử và các thiết bị cần thiết đối với dẫn đường cho tàu bay;

(10) Sử dụng, độ chính xác và thực tế của hệ thống dẫn đường sử dụng trong các giai đoạn khởi hành, trong khi bay và tiếp cận; nhận biết hỗ trợ của đài dẫn đường;

(11) Các quy tắc, các đặc tính và sử dụng hệ thống dẫn đường địa tiêu và tự chứa; khai thác thiết bị hàng không;

(12) Các định nghĩa, đơn vị và các cách sử dụng trong phương thức dẫn đường thiên văn;

(13) Dịch và sử dụng các tài liệu hàng không như AIP, NOTAM, code, chữ viết tắt, sơ đồ phương thức khai thác bằng thiết bị khi khởi hành, trong chuyến bay, hạ độ cao, tiếp cận; quy tắc bay; các phương thức liên lạc vô tuyến điện và mẫu thoại liên lạc.

PHỤ LỤC 1 ĐIỀU 7.280: CÁC YÊU CẦU VỀ KỸ NĂNG ĐỐI VỚI DẪN ĐƯỜNG TRÊN KHÔNG:

(a) Nhân viên dẫn đường trên không phải:

(1) Chứng tỏ thực hiện tốt các thủ tục kiểm tra trước khi bay, phục vụ, khởi động, trước khi cất cánh và sau khi hạ cánh;

(2) Trong chuyến bay, thực hiện tốt nhiệm vụ bình thường và các quy trình liên quan đến máy bay, động cơ máy bay, cánh quạt (nếu áp dụng), hệ thống và các thiết bị;

Bộ quy chế An toàn hàng không dân dụng lĩnh vực tàu bay và khai thác tàu bay - Phần 7

(3) Trong chuyến bay, trên buồng lái mô phỏng, hoặc trên các thiết bị huấn luyện được phê chuẩn, thực hiện tốt các nhiệm vụ và các phương thức khẩn nguy, nhận biết và có hành động thích hợp đối với việc thực hiện sai chức năng của máy bay, động cơ, cánh quạt (nếu áp dụng), hệ thống và các thiết bị;

(4) Sử dụng hệ thống tàu bay khi có khả năng hoạt động và khi có những hạn chế;

(5) Có óc quyết đoán tốt và kỹ năng hàng không;

(6) Áp dụng kiến thức hàng không;

(7) Thực hiện các nhiệm vụ với tư cách là một thành viên tổ bay tốt; và

(8) Liên lạc hiệu quả với các thành viên tổ bay khác.

PHỤ LỤC 1 ĐIỀU 7.323: CÁC YÊU CẦU VỀ KIẾN THỨC ĐỐI VỚI HUẤN LUYỆN GIÁO VIÊN MẶT ĐẤT¹²¹

Người đề nghị cấp năng định giáo viên huấn luyện lý thuyết phải được huấn luyện về các nội dung sau với thời gian tối thiểu là 05 ngày (08 giờ/ngày):

a. Hệ thống luật hàng không và Bộ QCATHK cùng các tài liệu hướng dẫn thực hiện;

b. Hệ thống hóa kiến thức cơ bản và kiến thức chuyên sâu về nội dung môn học được cấp năng định huấn luyện;

c. Phương pháp tiếp cận, giảng lý thuyết môn học được cấp năng định huấn luyện;

d. Cách xây dựng giáo án, soạn bài tập, câu hỏi kiểm tra.

PHỤ LỤC 1 ĐIỀU 7.353: HUẤN LUYỆN VÀ PHÊ CHUẨN NĂNG ĐỊNH LOẠI TÀU BAY VÀ CÁC CÔNG VIỆC CỤ THỂ. ¹²²

a. Người có giấy phép AMT mức A chỉ được phép thực hiện các công việc theo thẩm quyền được phê chuẩn trên một loại tàu bay cụ thể sau khi đã hoàn

¹²¹ Phụ lục này được bổ sung theo quy định tại Mục 65 Phụ lục VI sửa đổi, bổ sung một số điều của Phần 7 Bộ Quy chế an toàn hàng không dân dụng lĩnh vực tàu bay và khai thác tàu bay ban hành kèm theo Thông tư số 03/2016/TT-BGTVT ngày 31 tháng 3 năm 2016, có hiệu lực kể từ ngày 15 tháng 5 năm 2016.

¹²² Phụ lục này được sửa đổi, bổ sung theo quy định tại Mục 11 Phụ lục 7 sửa đổi, bổ sung một số điều của Phần 7 Bộ Quy chế An toàn hàng không dân dụng lĩnh vực tàu bay và khai thác tàu bay ban hành kèm theo Thông tư số 42/2020/TT-BGTVT ngày 31 tháng 12 năm 2020, có hiệu lực kể từ ngày 15 tháng 3 năm 2021.

Bộ quy chế An toàn hàng không dân dụng lĩnh vực tàu bay và khai thác tàu bay - Phần 7

thành khóa huấn luyện các công việc cụ thể phù hợp với mức A do tổ chức bảo dưỡng phù hợp với Phần 5 hoặc Phần 9 thực hiện. Việc huấn luyện sẽ phải bao gồm cả lý thuyết và thực hành phù hợp với các công việc sẽ được phê chuẩn. Việc hoàn thành khóa học phải được chứng minh bằng kết quả kiểm tra lý thuyết và đánh giá thực hành trực tiếp thực hiện do tổ chức được phê chuẩn phù hợp với Phần 5 hoặc Phần 9.

b. Nhân viên kỹ thuật có giấy phép AMT mức B1, B2 và C chỉ được thực hiện năng định trên loại tàu bay cụ thể đã được phê chuẩn trong giấy phép.

c. Năng định chỉ được cấp sau khi người đề nghị đã hoàn thành tốt khóa huấn luyện được Cục HKVN phê chuẩn hoặc thực hiện bởi tổ chức huấn luyện bảo dưỡng được Cục HKVN phê chuẩn phù hợp với Phần 9.

d. Chương trình huấn luyện chuyên loại tàu bay cho nhân viên kỹ thuật có mức B1 hoặc B2 phải bao gồm các phần lý thuyết và thực hành và bao gồm khóa học có liên quan đến các năng định đã quy định tại khoản c Điều 7.353 Chương trình huấn luyện lý thuyết và thực hành phải được Cục HKVN phê chuẩn.

đ. Chương trình huấn luyện cho nhân viên có giấy phép AMT mức C có bằng kỹ sư hàng không, chương trình huấn luyện loại tàu bay đầu tiên phải tương đương ở mức B1 hoặc B2, chương trình huấn luyện thực hành không bắt buộc.

e. Việc hoàn thành các khóa huấn luyện được quy định từ khoản b đến khoản đ Điều này phải được chứng minh bằng kết quả kiểm tra. Việc kiểm tra đối với nhân viên có giấy phép AMT mức B1, B2 và C phải được thực hiện bởi tổ chức huấn luyện được phê chuẩn phù hợp với Phần 9 hoặc tổ chức huấn luyện thực hiện các khóa huấn luyện chuyên loại được phê chuẩn.

g. Đối với loại tàu bay không phải là tàu bay lớn quy định tại khoản b Điều này (có tải trọng cất cánh lớn hơn 5700 kg), người có giấy phép mức B1 và B2 được phép thực hiện các năng định của mình nếu trong giấy phép có ghi năng định đối với nhóm tàu bay phù hợp, trừ khi Cục HKVN xác định tính phức tạp của loại tàu bay liên quan cần phải được phê chuẩn riêng.

1. Năng định loại tàu bay của nhà chế tạo được cấp khi tuân thủ với các năng định loại của 2 tàu bay đại diện cho một nhóm nhà chế tạo.

2. Năng định nhóm đầy đủ sẽ được cấp sau khi tuân thủ với các yêu cầu năng định loại của 3 loại tàu bay đại diện cho một nhóm các nhà chế tạo. Tuy nhiên, năng định nhóm đầy đủ không được cấp cho nhân viên B1 trên loại tàu bay từ 2 động cơ tuốc-bin phản lực trở lên.

Bộ quy chế An toàn hàng không dân dụng lĩnh vực tàu bay và khai thác tàu bay - Phần 7**3. Các nhóm tàu bay bao gồm:**

(i) Đối với giấy phép mức B1 hoặc C: trực thăng động cơ pit-tông hoặc trực thăng động cơ tuốc-bin; tàu bay một động cơ pit-tông - có cấu trúc kim loại; tàu bay nhiều động cơ pit-tông - cấu trúc kim loại; tàu bay một động cơ pit-tông - có cấu trúc bằng gỗ; tàu bay có nhiều động cơ pit-tông - có cấu trúc bằng gỗ; tàu bay một động cơ pit-tông - có cấu trúc thân bằng vật liệu composite; tàu bay nhiều động cơ pit-tông - có kết cấu bằng vật liệu composite; tàu bay một động cơ tuốc-bin; và tàu bay nhiều động cơ tuốc-bin;

(ii) Đối với giấy phép mức B2 và C: tàu bay và trực thăng.

h. Năng định đối với tàu bay không phải là tàu bay lớn quy định tại khoản c Điều này được cấp căn cứ vào việc hoàn thành tốt bài kiểm tra năng định loại tàu bay tương ứng mức B1, B2, C và có bằng chứng đầy đủ về kinh nghiệm thực tế có được trên loại tàu bay đó. Đối với mức C cho tàu bay không phải là tàu bay lớn của người có bằng kỹ sư tàu bay, loại tàu bay kiểm tra đầu tiên phải tương ứng mức B1 hoặc B2.

1. Bài kiểm tra năng định loại tàu bay phải bao gồm bài kiểm tra về cơ giới tàu bay đối với mức B1; bài kiểm tra về bộ môn đối với mức B2; cả hai bài kiểm tra B1 và B2 đối với mức C.

2. Bài kiểm tra phải được thực hiện bởi tổ chức huấn luyện được phê chuẩn phù hợp với Phần 9 hoặc trực tiếp thực hiện bởi Cục HKVN.

3. Bài kiểm tra thực hành sẽ phải bao gồm kiểm tra các công việc đại diện cho từng nhóm công việc bảo dưỡng có liên quan đến mức và năng định đề nghị.

PHỤ LỤC 1 ĐIỀU 7.355: YÊU CẦU KIẾN THỨC ĐỐI VỚI NHÂN VIÊN KỸ THUẬT

(a) Mức kiến thức cần thiết đối với giấy phép năng định loại A, B1, B2 và C:

(1) Kiến thức cơ bản cần thiết đối với năng định loại A, B1 và B2 được chỉ rõ bằng thước đo chỉ số mức (1, 2 và 3) đối với từng môn học. Giấy phép năng định loại C phải đáp ứng các yêu cầu về kiến thức cơ bản tương đương với năng định mức B1 hoặc B2.

(2) Kiến thức yêu cầu đối với chỉ số mức 1 được xác định như sau:

(i) Có kiến thức chung về các phần chính của môn học;

Bộ quy chế An toàn hàng không dân dụng lĩnh vực tàu bay và khai thác tàu bay - Phần 7

- (ii) Mục đích: người làm đơn phải làm quen với các phần chính của môn học;
 - (iii) Người làm đơn phải đưa ra được mô tả tổng quát về môn học, sử dụng các từ ngữ thông dụng và các ví dụ minh họa;
 - (iv) Người làm đơn phải biết sử dụng các khái niệm đặc trưng.
- (3) Kiến thức yêu cầu đối với chỉ số mức 2 được xác định như sau:
- (i) Có kiến thức chung về các mặt lý thuyết và thực hành của môn học;
 - (ii) Có khả năng áp dụng kiến thức đã học được;
 - (iii) Mục đích: người làm đơn phải có khả năng hiểu được các nền tảng lý thuyết của môn học;
 - (iv) Người làm đơn phải đưa ra được mô tả tổng quát về môn học, sử dụng các ví dụ minh họa đặc trưng phù hợp;
 - (v) Người làm đơn phải biết sử dụng các công thức toán học trong mối liên hệ với các định luật vật lý để giải thích môn học;
 - (vi) Người làm đơn phải có khả năng đọc và hiểu được đồ họa, bản vẽ và sơ đồ mạch để mô tả môn học;
 - (vii) Người làm đơn phải biết áp dụng các kiến thức đã học một cách thực tế thông qua việc sử dụng các quy trình cụ thể.
- (4) Kiến thức yêu cầu đối với chỉ số mức 3 được xác định như sau:
- (i) Có kiến thức chi tiết về các mặt lý thuyết và thực hành của môn học;
 - (ii) Có khả năng tổng hợp và áp dụng các phần riêng rẽ của môn học một cách logic và đầy đủ;
 - (iii) Mục đích: người làm đơn phải có kiến thức lý thuyết của môn học và mối liên hệ tương tác giữa môn học này với các môn học khác;
 - (iv) Người làm đơn phải có khả năng mô tả chi tiết về môn học với việc sử dụng các kiến thức nền tảng của môn học và các ví dụ minh họa cụ thể;
 - (v) Người làm đơn phải biết sử dụng các công thức toán học có liên hệ với môn học;
 - (vi) Người làm đơn phải có khả năng đọc và hiểu được đồ họa, bản vẽ đơn giản và sơ đồ mạch để mô tả môn học;
 - (vii) Người làm đơn phải biết áp dụng các kiến thức đã học một cách thực tế thông qua việc sử dụng các hướng dẫn của nhà chế tạo;

Bộ quy chế An toàn hàng không dân dụng lĩnh vực tàu bay và khai thác tàu bay - Phần 7

(viii) Người làm đơn phải có khả năng đọc được kết quả từ các nguồn và dụng cụ, phương pháp đo khác nhau và áp dụng biện pháp khắc phục khi cần thiết.

(b) Các môn học: Kiến thức cần thiết đối với từng môn học cơ bản cho giấy phép AMT phải căn cứ theo bảng tham chiếu dưới đây. Các môn học áp dụng cho từng năng định sẽ được đánh dấu “×”.

Môn học	A hoặc B1 tàu bay		A hoặc B1 trực thăng		B2
	Động cơ tuốc-bin	Động cơ pit-tông	Động cơ tuốc-bin	Động cơ pit-tông	Bộ môn
1. Toán	×	×	×	×	×
2. Vật lý	×	×	×	×	×
3. Điện cơ bản	×	×	×	×	×
4. Điện tử cơ bản	×	×	×	×	×
5. Hệ thống thiết bị điện tử kỹ thuật số.	×	×	×	×	×
6. Vật liệu hàng không	×	×	×	×	×
7. Thực hành bảo dưỡng	×	×	×	×	×
8. Khí động học cơ bản	×	×	×	×	×
9. Yếu tố con người	×	×	×	×	×
10. Luật Hàng không dân dụng Việt Nam	×	×	×	×	×
11. Khí động học, kết cấu và các hệ thống của tàu bay động cơ pit-tông	×	×			
12. Khí động học, kết cấu và các hệ thống của tàu bay trực thăng			×	×	
13. Khí động học, kết cấu và các hệ thống của tàu bay					×
14. Hệ thống tạo lực đẩy.					×

Bộ quy chế An toàn hàng không dân dụng lĩnh vực tàu bay và khai thác tàu bay - Phần 7

15. Động cơ tuốc-bin khí.	×		×		
16. Động cơ pit-tông		×		×	
17. Cánh quạt	×	×			

(c) Cục HKVN quy định các mức kiến thức cụ thể đối với từng loại năng định và các tiêu chuẩn kiểm tra.

(d) Ngoài các yêu cầu tại Điều 7.355 người làm đơn còn phải chứng tỏ các kiến thức liên quan đến năng định được cấp và phù hợp với trách nhiệm bảo dưỡng tàu bay của người có giấy phép trên các lĩnh vực sau:

(1) Quy chế và nguyên tắc đối với người có giấy phép bảo dưỡng tàu bay bao gồm cả các yêu cầu về tiêu chuẩn đủ điều kiện bay quy định việc phê chuẩn và duy trì tính đủ điều kiện bay của tàu bay và tổ chức bảo dưỡng tàu bay và các quy trình bảo dưỡng tàu bay liên quan;

(2) Toán học cơ bản và các đơn vị đo, các nguyên lý cơ bản và lý thuyết vật lý và hóa học áp dụng trong lĩnh vực bảo dưỡng tàu bay;

(3) Đặc tính và các ứng dụng vật liệu trong kết cấu tàu bay bao gồm cả nguyên lý và các chức năng của kết cấu tàu bay, kỹ thuật đính tán, hệ thống tạo lực đẩy và các hệ thống liên quan, cơ học, chất lỏng và các nguồn điện và điện tử, thiết bị tàu bay, hệ thống hiển thị, hệ thống điều khiển, hệ thống dẫn đường trên không và hệ thống liên lạc;

(4) Các công việc yêu cầu nhằm đảm bảo tính đủ điều kiện bay của tàu bay bao gồm phương pháp và quy trình cho việc đại tu, sửa chữa, kiểm tra, thay thế hoặc sửa chữa hỏng hóc của cấu trúc tàu bay, thiết bị và các hệ thống theo các phương pháp quy định tại các tài liệu hướng dẫn liên quan và các tiêu chuẩn đủ điều kiện bay áp dụng;

(5) Khả năng và giới hạn của con người đối với nhân viên kỹ thuật có giấy phép AMT.

PHỤ LỤC 1 ĐIỀU 7.357: CÁC YÊU CẦU VỀ KINH NGHIỆM ĐỐI VỚI NHÂN VIÊN KỸ THUẬT BẢO DƯỠNG TÀU BAY ¹²³

a. Người làm đơn đề nghị cấp giấy phép AMT phải đáp ứng các yêu cầu về kinh nghiệm như sau:

¹²³ Phụ lục này được sửa đổi, bổ sung theo quy định tại Mục 12 Phụ lục 7 sửa đổi, bổ sung một số điều của Phần 7 Bộ Quy chế An toàn hàng không dân dụng lĩnh vực tàu bay và khai thác tàu bay ban hành kèm theo Thông tư số 42/2020/TT-BGTVT ngày 31 tháng 12 năm 2020, có hiệu lực kể từ ngày 15 tháng 3 năm 2021.

Bộ quy chế An toàn hàng không dân dụng lĩnh vực tàu bay và khai thác tàu bay - Phần 7

1. Đối với mức A hoặc tiêu mức B1.2 và B1.4:

(i) 3 năm kinh nghiệm bảo dưỡng thực tế trên loại tàu bay liên quan nếu người làm đơn không được huấn luyện về mặt kỹ thuật liên quan đến tàu bay;

(ii) 2 năm kinh nghiệm bảo dưỡng thực tế trên loại tàu bay liên quan và hoàn thành khóa huấn luyện phù hợp với nhân viên kỹ thuật có tay nghề trên các lĩnh vực kỹ thuật khác;

(iii) 1 năm kinh nghiệm bảo dưỡng thực tế trên loại tàu bay liên quan và hoàn thành khóa huấn luyện tại các trung tâm huấn luyện được phê chuẩn phù hợp với Phần 9.

2. Đối với mức B2 hoặc tiêu mức B1.1 hoặc B1.3:

(i) 5 năm kinh nghiệm bảo dưỡng thực tế trên loại tàu bay liên quan nếu người làm đơn không được huấn luyện về mặt kỹ thuật liên quan đến tàu bay;

(ii) 3 năm kinh nghiệm bảo dưỡng thực tế trên loại tàu bay liên quan và hoàn thành khóa huấn luyện được Cục HKVN cho là phù hợp với nhân viên kỹ thuật có tay nghề trên các lĩnh vực kỹ thuật khác;

(iii) 2 năm kinh nghiệm bảo dưỡng thực tế trên loại tàu bay liên quan và hoàn thành khóa huấn luyện tại các trung tâm huấn luyện được phê chuẩn phù hợp với Phần 9.

3. Đối với mức C của tàu bay lớn:

(i) 3 năm kinh nghiệm bảo dưỡng thực tế với các mức B1.1, B1.3, B2 trên loại tàu bay lớn hoặc như nhân viên hỗ trợ mức B1.1, B1.3, B2 của tổ chức bảo dưỡng được phê chuẩn phù hợp với Phần 5 hoặc kết hợp của cả hai điều kiện trên;

(ii) 5 năm kinh nghiệm bảo dưỡng thực tế với các loại mức B1.2, B1.4 trên loại tàu bay lớn hoặc như nhân viên hỗ trợ mức B1.2, B1.4 của tổ chức bảo dưỡng được phê chuẩn phù hợp với Phần 5 hoặc kết hợp của cả hai điều kiện trên.

4. Đối với mức C của tàu bay không phải là tàu bay lớn: 3 năm kinh nghiệm bảo dưỡng thực tế với các mức B1.1, B1.3, B2 trên loại tàu bay không phải là tàu bay lớn hoặc như nhân viên hỗ trợ mức B1.1, B1.3, B2 của tổ chức bảo dưỡng được phê chuẩn phù hợp với Phần 5 hoặc kết hợp của cả hai điều kiện trên.

5. Đối với mức C của nhân viên tốt nghiệp kỹ sư tàu bay: đối với người làm đơn có bằng kỹ sư chuyên ngành kỹ thuật từ các trường đại học hoặc các cấp học cao hơn, 3 năm kinh nghiệm trong môi trường bảo dưỡng tàu bay dân dụng với các

Bộ quy chế An toàn hàng không dân dụng lĩnh vực tàu bay và khai thác tàu bay - Phần 7

công việc đại diện liên quan đến bảo dưỡng tàu bay, trong đó có 6 tháng theo dõi công việc bảo dưỡng nội trường.

b. Người đề nghị thay đổi hoặc nâng mức giấy phép AMT phải có kinh nghiệm bảo dưỡng tối thiểu phù hợp với mức hoặc tiêu mức đề nghị bổ sung theo bảng sau đây:

Đến	A1	A2	A3	A4	B1.1	B1.2	B1.3	B1.4	B2
Từ									
A1	-	6 tháng	6 tháng	6 tháng	2 năm	6 tháng	2 năm	1 năm	2 năm
A2	6 tháng	-	6 tháng	6 tháng	2 năm	6 tháng	2 năm	1 năm	2 năm
A3	6 tháng	6 tháng	-	6 tháng	2 năm	1 năm	2 năm	6 tháng	2 năm
A4	6 tháng	6 tháng	6 tháng	-	2 năm	1 năm	2 năm	6 tháng	2 năm
B1.1	Không	6 tháng	6 tháng	6 tháng	-	6 tháng	6 tháng	6 tháng	1 năm
B1.2	6 tháng	Không	6 tháng	6 tháng	2 năm	-	2 năm	6 tháng	2 năm
B1.3	6 tháng	6 tháng	Không	6 tháng	6 tháng	6 tháng	-	6 tháng	1 năm
B1.4	6 tháng	6 tháng	6 tháng	Không	2 năm	6 tháng	2 năm	-	2 năm
B2	6 tháng	6 tháng	6 tháng	6 tháng	1 năm	1 năm	1 năm	1 năm	-

c. Đối với mức A, B1, B2 kinh nghiệm phải là công việc thực tế trong các lĩnh vực liên quan đến công việc bảo dưỡng trên tàu bay.

d. Đối với tất cả nhân viên kỹ thuật có giấy phép, kinh nghiệm thực tế cần thiết phải có tối thiểu một năm kinh nghiệm thực tế làm việc trên tàu bay trước khi đề nghị cấp năng định lần đầu. Đối với các lần bổ sung năng định tiếp theo, kinh nghiệm thực tế không nhất thiết phải là một năm nhưng không được ít hơn 3 tháng. Kinh nghiệm thực tế yêu cầu sẽ phụ thuộc vào sự khác biệt giữa năng định đang có và năng định đề nghị bổ sung. Kinh nghiệm thực tế phải phù hợp cho năng định đề nghị bổ sung.

PHỤ LỤC 1 ĐIỀU 7.350: VỀ THỦ TỤC CẤP, CẤP LẠI GIẤY PHÉP VÀ NĂNG ĐỊNH CHO NHÂN VIÊN KỸ THUẬT BẢO DƯỠNG TÀU BAY (AMT) VÀ NHÂN VIÊN SỬA CHỮA CHUYÊN NGÀNH HÀNG KHÔNG (ARS)

(a) Người đề nghị cấp giấy phép và năng định nhân viên AMT/ARS phải gửi 01 bộ hồ sơ trực tiếp hoặc qua đường bưu điện đến Cục HKVN. Hồ sơ đề nghị cấp giấy phép bao gồm các tài liệu sau đây:

Bộ quy chế An toàn hàng không dân dụng lĩnh vực tàu bay và khai thác tàu bay - Phần 7

- (1) Đơn đề nghị cấp giấy phép nhân viên AMT/ARS;
- (2) Sơ yếu lý lịch có dán ảnh và xác nhận của thủ trưởng đơn vị hoặc chính quyền địa phương;
- (3) Các tài liệu chứng minh kinh nghiệm thực hành được Cục HKVN chấp thuận và loại công việc phù hợp với năng định đề nghị cấp;
- (4) Bản sao chứng thực chứng chỉ tốt nghiệp khóa huấn luyện phù hợp với năng định đề nghị cấp tại ATO được Cục HKVN công nhận;
- (5) Kết quả bài kiểm tra sát hạch về kiến thức, kinh nghiệm phù hợp với năng định đề nghị cấp;

(b)¹²⁴ Trong thời hạn 15 ngày, kể từ thời điểm nhận đủ hồ sơ, Cục HKVN có trách nhiệm thẩm định hồ sơ, tổ chức kiểm tra và thực hiện việc cấp giấy phép nhân viên AMT/ARS cho những người đề nghị đáp ứng được các yêu cầu của Bộ QCATHK này.

(c) Giấy phép và năng định nhân viên AMT/ARS được cấp lại trong trường hợp giấy phép được cấp hết thời hạn hiệu lực, bị mất, hư hỏng. Người đề nghị phải hoàn thành 01 bộ hồ sơ nộp trực tiếp hoặc qua đường bưu điện đến Cục HKVN và phải chịu trách nhiệm về các thông tin trong hồ sơ.

(d)¹²⁵ Người làm đơn đề nghị cấp lại giấy phép nhân viên AMT/ARS phải nộp hồ sơ tối thiểu 10 ngày trước ngày hết hạn của giấy phép đã được cấp. Hồ sơ bao gồm:

1. Đơn đề nghị cấp lại nêu rõ lý do;
2. Tài liệu duy trì kinh nghiệm với các nội dung áp dụng cho năng định của người đề nghị.

(e) Hồ sơ đề nghị cấp lại giấy phép nhân viên AMT/ARS trong trường hợp giấy phép bị mất, bị rách, người đề nghị phải nộp hồ sơ đến Cục HKVN tối thiểu 7 ngày làm việc. Hồ sơ bao gồm:

- (1) Đơn đề nghị cấp lại nêu rõ lý do;

¹²⁴ Mục này được sửa đổi, bổ sung theo quy định tại Điểm a Mục 4 Phụ lục V sửa đổi, bổ sung một số điều của Phần 7 Bộ Quy chế An toàn hàng không dân dụng lĩnh vực tàu bay và khai thác tàu bay ban hành kèm theo Thông tư số 56/2018/TT-BGTVT ngày 11 tháng 12 năm 2018, có hiệu lực kể từ ngày 30 tháng 01 năm 2019

¹²⁵ Khoản này được sửa đổi, bổ sung theo quy định tại Mục 10 Phụ lục 7 sửa đổi, bổ sung một số điều của Phần 7 Bộ Quy chế An toàn hàng không dân dụng lĩnh vực tàu bay và khai thác tàu bay ban hành kèm theo Thông tư số 42/2020/TT-BGTVT ngày 31 tháng 12 năm 2020, có hiệu lực kể từ ngày 15 tháng 03 năm 2021.

Bộ quy chế An toàn hàng không dân dụng lĩnh vực tàu bay và khai thác tàu bay - Phần 7

(2) Bản gốc hoặc bản sao giấy phép và năng định đã được cấp (nếu có).

(f)¹²⁶ Người đề nghị gia hạn năng định nhân viên AMT/ARS phải gửi 01 bộ hồ sơ trực tiếp hoặc qua đường bưu điện đến Cục HKVN và phải chịu trách nhiệm về các thông tin trong hồ sơ. Hồ sơ gồm:

1. Đơn đề nghị gia hạn năng định nhân viên AMT/ARS;
2. Kết quả kiểm tra sát hạch lý thuyết về những nội dung theo quy định;
3. Tài liệu duy trì kinh nghiệm với các nội dung áp dụng cho năng định của người đề nghị.

(g)¹²⁷ Trong thời hạn 10 ngày, kể từ thời điểm nhận đủ hồ sơ, Cục HKVN có trách nhiệm thẩm định hồ sơ, tổ chức kiểm tra và thực hiện việc cấp lại, gia hạn năng định phù hợp.

(h)¹²⁸ Đơn đề nghị cấp, cấp lại, gia hạn năng định nhân viên AMT/ARS quy định tại điểm 1 khoản a, điểm 1 khoản d, điểm 1 khoản e và điểm 1 khoản f của Điều này bao gồm ít nhất các nội dung như sau:

1. Nội dung đề nghị (cấp lần đầu, cấp lại, gia hạn), loại giấy phép đề nghị
2. Năng định đề nghị.
3. Thông tin người đề nghị như Họ tên, địa chỉ cố định, ngày sinh, nơi sinh, Quốc tịch, giới tính, chiều cao, cân nặng, màu tóc, địa chỉ email.
4. Thông tin giấy phép hiện đang giữ (nếu có).
5. Ngày đề nghị, chữ ký và ảnh người đề nghị.
6. Thông tin về kết quả thi và Người được uỷ quyền chấm thi.
7. Các báo cáo kèm theo như báo cáo kết quả thi lý thuyết, thực hành.

(i)¹²⁹ Nội dung hồ sơ chứng minh kinh nghiệm bảo dưỡng quy định tại điểm 3 khoản a của Điều này bao gồm ít nhất các nội dung sau:

¹²⁶ Khoản này được sửa đổi, bổ sung theo quy định tại Khoản a Mục 9 Phụ lục 7 sửa đổi, bổ sung một số điều của Phần 7 Bộ Quy chế An toàn hàng không dân dụng lĩnh vực tàu bay và khai thác tàu bay ban hành kèm theo Thông tư số 42/2020/TT-BGTVT ngày 31 tháng 12 năm 2020, có hiệu lực kể từ ngày 15 tháng 3 năm 2021.

¹²⁷ Mục này được sửa đổi, bổ sung theo quy định tại Điểm c Mục 4 Phụ lục V sửa đổi, bổ sung một số điều của Phần 7 Bộ Quy chế An toàn hàng không dân dụng lĩnh vực tàu bay và khai thác tàu bay ban hành kèm theo Thông tư số 56/2018/TT-BGTVT ngày 11 tháng 12 năm 2018, có hiệu lực kể từ ngày 30 tháng 01 năm 2019

¹²⁸ Khoản này được bổ sung theo quy định tại Khoản b Mục 9 Phụ lục 7 sửa đổi, bổ sung một số điều của Phần 7 Bộ Quy chế An toàn hàng không dân dụng lĩnh vực tàu bay và khai thác tàu bay ban hành kèm theo Thông tư số 42/2020/TT-BGTVT ngày 31 tháng 12 năm 2020, có hiệu lực kể từ ngày 15 tháng 3 năm 2021.

¹²⁹ Khoản này được bổ sung theo quy định tại Khoản b Mục 9 Phụ lục 7 sửa đổi, bổ sung một số điều của Phần 7 Bộ Quy chế An toàn hàng không dân dụng lĩnh vực tàu bay và khai thác tàu bay ban hành kèm theo Thông tư số 42/2020/TT-BGTVT ngày 31 tháng 12 năm 2020, có hiệu lực kể từ ngày 15 tháng 3 năm 2021.

Bộ quy chế An toàn hàng không dân dụng lĩnh vực tàu bay và khai thác tàu bay - Phần 7

1. Phần 1 Thông tin cá nhân: Họ Tên, địa chỉ cố định, ngày sinh, nơi sinh, Quốc tịch; Quá trình đào tạo.

2. Phần 2 Thông tin về quá trình công tác: Đơn vị, thời gian, vị trí làm việc, loại tàu bay đã tham gia bảo dưỡng.

3. Phần 3 Thông tin về giáo viên huấn luyện, giám sát viên bảo dưỡng.

4. Phần 4 Kinh nghiệm thực hành cơ bản.

5. Phần 5 Kinh nghiệm bảo dưỡng thực tế trên tàu bay (OJT).

PHỤ LỤC 1 ĐIỀU 7.393: VỀ THỦ TỤC CẤP, CẤP LẠI GIẤY PHÉP VÀ NĂNG ĐỊNH CHO NHÂN VIÊN ĐIỀU ĐỘ KHAI THÁC BAY¹³⁰

a. Người đề nghị cấp giấy phép và năng định nhân viên điều độ khai thác bay phải gửi 01 bộ hồ sơ trực tiếp hoặc qua đường bưu điện đến Cục Hàng không Việt Nam. Hồ sơ đề nghị cấp giấy phép bao gồm các tài liệu sau đây:

1. Đơn đề nghị cấp giấy phép nhân viên nhân viên điều độ khai thác bay;

2. Sơ yếu lý lịch có dán ảnh và xác nhận của thủ trưởng đơn vị hoặc chính quyền địa phương;

3. Bản sao chứng thực hoặc bản sao kèm theo bản gốc văn bằng, chứng chỉ đào tạo phù hợp để đối chiếu;

4. Bản sao kết quả huấn luyện phù hợp;

5. Bản gốc giấy chứng nhận sức khỏe phù hợp với các quy định của Bộ Y tế và Phần 8 của Bộ QCATHK còn hiệu lực;

6. 02 ảnh cỡ 3 x 4 được chụp trong khoảng thời gian 06 tháng trước khi nộp hồ sơ.

b. Hồ sơ đề nghị cấp lại giấy phép nhân viên trong trường hợp giấy phép hết hạn hiệu lực bao gồm:

1. Đơn đề nghị cấp lại giấy phép;

2. Bản sao kết quả huấn luyện phù hợp;

3. Bản gốc giấy chứng nhận sức khỏe phù hợp với các quy định của Bộ Y tế và Phần 8 của Bộ QCATHK còn hiệu lực;

4. 02 ảnh cỡ 3 x 4 được chụp trong khoảng thời gian 06 tháng trước khi nộp hồ sơ.

¹³⁰ Phụ lục này được bổ sung theo quy định tại Mục 66 Phụ lục VI sửa đổi, bổ sung một số điều của Phần 7 Bộ Quy chế an toàn hàng không dân dụng lĩnh vực tàu bay và khai thác tàu bay ban hành kèm theo Thông tư số 03/2016/TT-BGTVT ngày 31 tháng 3 năm 2016, có hiệu lực kể từ ngày 15 tháng 5 năm 2016.

Bộ quy chế An toàn hàng không dân dụng lĩnh vực tàu bay và khai thác tàu bay - Phần 7

c. Hồ sơ đề nghị cấp lại giấy phép cho nhân viên trong trường hợp giấy phép bị mất, bị rách hoặc bị hỏng, bao gồm:

1. Đơn đề nghị cấp lại giấy phép nêu rõ lý do;
2. Bản gốc hoặc bản sao giấy phép nhân viên (nếu có);
3. 02 ảnh cỡ 3 x 4 được chụp trong khoảng thời gian 06 tháng trước khi nộp hồ sơ.

d. Hồ sơ gia hạn năng định nhân viên bao gồm:

1. Đơn đề nghị gia hạn giấy phép;
2. Bản sao kết quả huấn luyện gần nhất;
3. Bản gốc giấy chứng nhận sức khỏe phù hợp với các quy định của Bộ Y tế và Phần 8 của Bộ QCATHK còn hiệu lực;

e. Trong thời hạn 20 ngày, kể từ thời điểm nhận đủ hồ sơ, Cục Hàng không Việt Nam có trách nhiệm thẩm định hồ sơ, tổ chức kiểm tra và thực hiện việc gia hạn năng định phù hợp.

PHỤ LỤC 1 ĐIỀU 7.399: CÁC YÊU CẦU VỀ KIẾN THỨC ĐỐI VỚI NHÂN VIÊN ĐIỀU ĐỘ KHAI THÁC BAY¹³¹

a. Ngoài các quy định tại Điều 7.399, người đề nghị phải chứng tỏ được mức kiến thức phù hợp với năng định được cấp đối với người có giấy phép điều độ khai thác bay, ít nhất là trong các nội dung sau đây:

1. Các quy tắc và quy định liên quan đến người có giấy phép điều độ khai thác bay, các phương thức và thực hành về dịch vụ không lưu phù hợp;
2. Các quy tắc khai thác động cơ tàu bay, hệ thống và thiết bị;
3. Các giới hạn khai thác đối với tàu bay và động cơ;
4. Danh mục thiết bị tối thiểu;
5. Tính toán hoạt động bay và phương thức lập kế hoạch bay;
6. Các ảnh hưởng của việc chất tải và phân phối trọng tải trên tàu bay, các đặc tính và tính năng bay, cách tính trọng tải và cân bằng;
7. Lập kế hoạch bay, tính toán khả năng thời gian tiêu thụ nhiên liệu và nhiên liệu tiêu thụ, tính toán cân bằng và trọng tải;

¹³¹ Phụ lục này được bổ sung theo quy định tại Mục 67 Phụ lục VI sửa đổi, bổ sung một số điều của Phần 7 Bộ Quy chế an toàn hàng không dân dụng lĩnh vực tàu bay và khai thác tàu bay ban hành kèm theo Thông tư số 03/2016/TT-BGTVT ngày 31 tháng 3 năm 2016, có hiệu lực kể từ ngày 15 tháng 5 năm 2016.

Bộ quy chế An toàn hàng không dân dụng lĩnh vực tàu bay và khai thác tàu bay - Phần 7

8. Chuẩn bị và lập kế hoạch bay dịch vụ không lưu;
9. Nguyên tắc cơ bản cho hệ thống lập kế hoạch được máy tính hỗ trợ;
10. Yếu tố con người liên quan đến việc dẫn đường trên không bao gồm các quy tắc quản lý đe dọa và rủi ro;
11. Khí tượng hàng không; sự thay đổi của hệ thống áp suất; cấu trúc dải không khí, nguồn gốc và các đặc điểm của hiện tượng thời tiết đặc biệt ảnh hưởng đến các điều kiện cất cánh, trong khi bay và hạ cánh;
12. Dịch và áp dụng các báo cáo khí tượng hàng không, các biểu đồ và dự báo khí tượng; mã và các chữ viết tắt; sử dụng và các quy trình nắm bắt các thông tin khí tượng;
13. Các nguyên tắc dẫn đường trên không đối với chuyến bay bay bằng thiết bị;
14. Sử dụng tài liệu hàng không;
15. Các phương thức khai thác vận chuyển hàng và hàng nguy hiểm;
16. Các phương thức liên quan tới tai nạn và sự cố; phương thức bay khẩn nguy;
17. Phương thức liên quan tới can thiệp bất hợp pháp và phá hoại tàu bay;
18. Phương thức bay liên quan tới chủng loại tàu bay phù hợp;
19. Liên lạc vô tuyến điện;
20. Phương thức liên lạc với tàu bay và các đài mặt đất liên quan.

PHỤ LỤC 1 ĐIỀU 7.401: CÁC YÊU CẦU VỀ KINH NGHIỆM KHAI THÁC ĐỐI VỚI NHÂN VIÊN ĐIỀU ĐỘ KHAI THÁC BAY¹³²

a. Người đề nghị cấp giấy phép phải hoàn thành khóa học phù hợp do Cục Hàng không Việt Nam phê chuẩn.

b. Ngoài các yêu cầu nêu tại Điều 7.401, người đề nghị cấp giấy phép chứng minh kinh nghiệm có ít nhất:

1. 01 năm làm việc hỗ trợ điều độ vận chuyển hàng không thương mại;
2. Có tối thiểu hai năm làm việc tại một trong các vị trí liệt kê dưới đây hoặc tổng hợp của các vị trí này với điều kiện kinh nghiệm làm việc ở mỗi vị trí tối thiểu phải là 01 năm:

¹³² Phụ lục này được bổ sung theo quy định tại Mục 68 Phụ lục VI sửa đổi, bổ sung một số điều của Phần 7 Bộ Quy chế an toàn hàng không dân dụng lĩnh vực tàu bay và khai thác tàu bay ban hành kèm theo Thông tư số 03/2016/TT-BGTVT ngày 31 tháng 3 năm 2016, có hiệu lực kể từ ngày 15 tháng 5 năm 2016.

Bộ quy chế An toàn hàng không dân dụng lĩnh vực tàu bay và khai thác tàu bay - Phần 7

- i. Thành viên tổ bay trong vận chuyển hàng không thương mại;
 - ii. Nhân viên khí tượng học trong một tổ chức điều độ vận chuyển hàng không;
 - iii. Kiểm soát viên không lưu, giám sát viên nhân viên điều độ khai thác bay hoặc hệ thống khai thác bay vận chuyển hàng không;
 - iv. Nhiệm vụ khác mà Cục Hàng không Việt Nam xác định có kinh nghiệm tương đương.
- c. Ngoài các yêu cầu về kinh nghiệm có trong khoản a, b Điều này, người đề nghị cấp giấy phép phải làm việc dưới sự giám sát của nhân viên khai thác bay trong ít nhất 90 ngày trong 06 tháng liên tục trước khi nộp đơn.

PHỤ LỤC 1 ĐIỀU 7.403: CÁC YÊU CẦU VỀ KỸ NĂNG ĐỐI VỚI NHÂN VIÊN ĐIỀU ĐỘ KHAI THÁC BAY¹³³

Ngoài các yêu cầu nêu tại Điều 7.403, Người làm đơn phải chứng minh được khả năng:

- a. Phân tích thời tiết chính xác và chấp nhận được trong khai thác từ một loạt các bản đồ thời tiết hàng ngày và báo cáo thời tiết, cung cấp một cuộc thảo luận có hiệu lực về điều kiện thời tiết trong khu vực lân cận của một đường bay cụ thể; dự báo xu hướng thời tiết thích hợp để vận chuyển hàng không tại điểm đến và điểm dự phòng;
- b. Xác định các đường bay tối ưu cho một phân đoạn nhất định, và tạo ra tài liệu chính xác hoặc máy tính tạo ra kế hoạch bay;
- c. Cung cấp việc giám sát khai thác và tất cả các hỗ trợ khác cho một chuyến bay trong điều kiện thời tiết bất lợi thực tế hoặc mô phỏng, phù hợp với nhiệm vụ của người có giấy phép điều độ khai thác bay;
- d. Nhận biết và quản lý các mối đe dọa và các lỗi.

¹³³ Phụ lục này được bổ sung theo quy định tại Mục 69 Phụ lục VI sửa đổi, bổ sung một số điều của Phần 7 Bộ Quy chế an toàn hàng không dân dụng lĩnh vực tàu bay và khai thác tàu bay ban hành kèm theo Thông tư số 03/2016/TT-BGTVT ngày 31 tháng 3 năm 2016, có hiệu lực kể từ ngày 15 tháng 5 năm 2016.

Phần 8**GIẤY CHỨNG NHẬN SỨC KHỎE****CHƯƠNG A: QUY ĐỊNH CHUNG****8.001 PHẠM VI ÁP DỤNG**

(a) Phần này quy định các yêu cầu của Việt Nam về Giấy chứng nhận sức khỏe của nhân viên hàng không và cấp, công nhận Giấy chứng nhận sức khỏe.

(b) Phần này áp dụng đối với tất cả những người có giấy phép hành nghề do Việt Nam cấp mà Giấy chứng nhận sức khỏe được quy định là điều kiện hiệu lực của giấy phép hành nghề.

(c) Phần này cũng có thể áp dụng cho tất cả những người được cung cấp các đánh giá về sức khỏe, các kết luận chính thức về sức khỏe và các đánh giá đặc biệt đối với khả năng làm việc.

8.003 ĐỊNH NGHĨA

(a) Đối với phần này các định nghĩa sau đây được áp dụng:

Ghi chú: Các khái niệm khác liên quan đến hàng không đã được định nghĩa ở Phần 1 của Bộ quy chế an toàn hàng không này.

(1) **Kết luận chính thức về sức khỏe:** Việc hoàn thành kết luận sẽ do một hoặc một vài chuyên gia y tế có thể chấp thuận để chuyển lên bộ phận cấp phép xem xét từng trường hợp có liên quan, trong trường hợp cần thiết tham khảo ý kiến bộ phận khai thác bay hoặc các chuyên gia khác làm cơ sở cho việc cấp Giấy chứng nhận hoặc Giấy chứng nhận của Việt Nam;

(2) **Cơ sở giám định Y khoa hàng không :** Tổ chức y tế hàng không được Cục HKVN phê chuẩn được phép thực hiện công việc đánh giá y tế đối với nhân viên hàng không và đưa ra khuyến cáo liên quan đến việc cấp giấy chứng nhận sức khỏe phù hợp với các quy định của Phần này.

(3) **Trường hợp có thể:** Trong tình huống mà các điều khoản về sức khỏe của phần này, “Đang được cân nhắc”.

(4) **Đánh giá sức khỏe:** Người có giấy phép hành nghề phải chứng minh được mình đủ điều kiện sức khỏe theo các yêu cầu cụ thể do quốc gia thành viên cấp;

(5) **Đánh giá viên y khoa :** Là thành viên của Hội đồng đánh giá kết quả giám định nhân viên hàng không được Cục HKVN phê chuẩn;

Bộ quy chế An toàn hàng không dân dụng lĩnh vực tàu bay và khai thác tàu bay - Phần 8

(6) **Giám định viên y khoa:** Là bác sỹ được đào tạo về y học hàng không, có kinh nghiệm và kiến thức thực hành trong môi trường hàng không được Cục HKVN chấp thuận để thực hiện việc kiểm tra và giám định sức khỏe của nhân viên hàng không;

(7) **Thực chất các vấn đề cần phải bàn luận:** Việc sử dụng một hoặc một vài loại thuốc nào đó của nhân viên hàng không trong công việc đó là:

(i) Gây ra nguy cơ trực tiếp đối với người sử dụng hoặc gây nguy hiểm đến tính mạng, sức khỏe hoặc các vấn đề khác cần quan tâm; và/hoặc

(ii) Các nguyên nhân hoặc các vấn đề trở nên xấu hơn trong nghề nghiệp, xã hội, tinh thần hoặc là các vấn đề rối loạn chức năng sinh lý;

(8) **Các chất gây tác động đến hành vi trí tuệ:** Rượu, thuốc phiện, thuốc giảm đau an thần, thuốc ngủ, cocaine và một số chất khác;

(9) **Thừa nhận hiệu lực của Giấy chứng nhận:** Là việc chấp nhận của Cục HKVN đối với Giấy chứng nhận do quốc gia thành viên ICAO khác đã cấp nhằm mục đích:

(i) Thay thế cho việc cấp Giấy chứng nhận hoặc Giấy chứng nhận của Việt Nam; hoặc

(10) **Chất gây nghiện:** Tình trạng mà trong đó con người bị phụ thuộc vào các chất, không kể thuốc lá hoặc các đồ uống chứa xantin thông thường (e.g, caffeine) đồ uống, được thể hiện thông qua việc tăng mức độ dung sai cho phép, sự biểu hiện của các triệu chứng cai nghiện, mất kiểm soát khi sử dụng hoặc tiếp tục sử dụng bất chấp việc gây tổn hại đến sức khỏe hoặc làm suy yếu các chức năng xã hội, con người hoặc nghề nghiệp.

8.005 CÁC CHỮ VIẾT TẮT

(a) Sau đây là các chữ viết tắt đã được sử dụng trong phần này

(1) AMC (Aviation Medical Center) - Cơ sở y tế giám định sức khỏe nhân viên hàng không;

(2) AME (Aviation Medical Examiner) - Giám định viên y khoa;

(3) AMA (Aviation Medical Assessor) - Đánh giá viên y khoa;

(4) dB - decibels (Deciben/Đơn vị đo cường độ tiếng ồn tương đương với 1 micropascal);

Bộ quy chế An toàn hàng không dân dụng lĩnh vực tàu bay và khai thác tàu bay - Phần 8

(5) ICAO (International Civil Aviation Organization) - Tổ chức hàng không dân dụng Quốc tế.

8.007 GIẤY CHỨNG NHẬN SỨC KHỎE¹

a. Cục Hàng không Việt Nam quy định 03 nhóm đánh giá sức khỏe và cấp Giấy chứng nhận sức khỏe để xác nhận Điều kiện sức khỏe tối thiểu thực hiện năng định của giấy phép như sau:

1. Nhóm 1: áp dụng cho các đối tượng có giấy phép như sau:

- i. Người lái tàu bay thương mại (CPL);
- ii. Người lái tàu bay thuộc tổ lái nhiều thành viên (MPL);
- iii. Người lái tàu bay vận tải hàng không (ATPL);
- iv. Học viên bay.

2. Nhóm 2: áp dụng với học viên lái tàu bay như sau:

- i. Người lái tàu bay tư nhân;
- ii. Kỹ sư trên không, nhân viên dẫn đường;
- iii. Cơ giới trên không;
- iv. Tiếp viên hàng không.

3. Nhóm 3: áp dụng đối với đối tượng có giấy phép kiểm soát viên không lưu. Người nộp đơn đề nghị cấp đánh giá sức khỏe theo quy định của Phần này phải được kiểm tra sức khỏe ban đầu đáp ứng các tiêu chuẩn tại Thông tư liên tịch số 18/2012/TTLT-BYT-BGTVT ngày 05/11/2012 của Bộ Y tế và Bộ Giao thông vận tải bao gồm các yêu cầu đánh giá cụ thể cho từng loại giấy phép liên quan.

b. Nhân viên hàng không có giấy phép sẽ phải giám định sức khỏe tại cơ sở y tế do Cục Hàng không Việt Nam phê chuẩn phù hợp với quy định tại Chương D của Phần này với thời gian định kỳ không vượt quá thời hạn hiệu lực của giấy phép hành nghề được cấp. Thời hạn của giấy chứng nhận sức khỏe phải phù hợp với các năng định của giấy phép hành nghề và không được lớn hơn:

1. 60 tháng đối với giấy phép cho người lái tư nhân;
2. 12 tháng đối với giấy phép tiếp viên;

¹ Điều này được sửa đổi, bổ sung theo quy định tại Mục 1 Phụ lục VII sửa đổi, bổ sung một số điều của Phần 8 Bộ Quy chế an toàn hàng không dân dụng lĩnh vực tàu bay và khai thác tàu bay ban hành kèm theo Thông tư số 03/2016/TT-BGTVT ngày 31 tháng 3 năm 2016, có hiệu lực kể từ ngày 15 tháng 5 năm 2016.

Bộ quy chế An toàn hàng không dân dụng lĩnh vực tàu bay và khai thác tàu bay - Phần 8

3. 12 tháng đối với giấy phép cho người lái tàu bay thương mại;
4. 12 tháng đối với giấy phép cho người lái của tổ lái nhiều thành viên;
5. 12 tháng đối với giấy phép cho người lái tàu bay vận tải hàng không;
6. 12 tháng đối với giấy phép cho nhân viên dẫn đường;
7. 12 tháng đối với giấy phép cho kỹ sư cơ giới.

c. Căn cứ vào độ tuổi của người làm đơn vào ngày giám định, thời gian hiệu lực sẽ giảm xuống:

1. ² 06 tháng, sau khi đủ 40 tuổi đối với người lái tàu bay vận tải và người lái tàu bay thương mại thực hiện năng định vận chuyển hàng không đối với hành khách.

2. ³

3. 24 tháng, sau lần sinh nhật thứ 40 đối với người lái tàu bay tư nhân.

4. 12 tháng, sau lần sinh nhật thứ 50 với người lái tàu bay tư nhân.

d. Thời hạn hiệu lực của một giám định y khoa sẽ bắt đầu vào ngày kiểm tra y tế được thực hiện và kết thúc vào ngày cuối cùng của tháng quy định tại khoản c Điều này.

8.009 CHẤM DỨT TẠM THỜI HIỆU LỰC ĐÁNH GIÁ SỨC KHỎE⁴

a. Các trường hợp chấm dứt tạm thời hoặc vĩnh viễn hiệu lực giấy phép và năng định liên quan quy định trong Phần 7 Bộ QCATHK:

1. Tại bất cứ thời điểm nào khi có dấu hiệu suy giảm sức khỏe có thể ngăn cản người có giấy phép không thể thực hiện các năng định được phê chuẩn an toàn và hiệu quả;

2. Trong khoảng thời gian sức khỏe suy giảm vì bất cứ lý do gì mà ngăn cản việc cấp hoặc gia hạn đánh giá sức khỏe y tế;

3. Trong khi ảnh hưởng của bất kỳ chất kích thích thần kinh nào mà có thể ngăn cản người có giấy phép không thể thực hiện năng định trong giấy phép an toàn và hiệu quả;

² Điểm này được sửa đổi, bổ sung theo quy định tại Mục 1 Phụ lục 8 sửa đổi, bổ sung một số điều của Phần 8 Bộ Quy chế An toàn hàng không dân dụng lĩnh vực tàu bay và khai thác tàu bay ban hành kèm theo Thông tư số 42/2020/TT-BGTVT ngày 31 tháng 12 năm 2020, có hiệu lực kể từ ngày 15 tháng 03 năm 2021.

³ Điểm này được bãi bỏ theo quy định tại Mục 2 Phụ lục 8 sửa đổi, bổ sung một số điều của Phần 8 Bộ Quy chế An toàn hàng không dân dụng lĩnh vực tàu bay và khai thác tàu bay ban hành kèm theo Thông tư số 42/2020/TT-BGTVT ngày 31 tháng 12 năm 2020, có hiệu lực kể từ ngày 15 tháng 03 năm 2021.

⁴ Điều này được bổ sung theo quy định tại Mục 2 Phụ lục VII sửa đổi, bổ sung một số điều của Phần 8 Bộ Quy chế an toàn hàng không dân dụng lĩnh vực tàu bay và khai thác tàu bay ban hành kèm theo Thông tư số 03/2016/TT-BGTVT ngày 31 tháng 3 năm 2016, có hiệu lực kể từ ngày 15 tháng 5 năm 2016.

Bộ quy chế An toàn hàng không dân dụng lĩnh vực tàu bay và khai thác tàu bay - Phần 8

4. Khi đang sử dụng chất kích thích.

b. Nhân viên hàng không đang suy giảm sức khỏe trong thời gian dài hoặc sử dụng các chất kích thích phải thông báo chi tiết bằng văn bản đến Cục Hàng không Việt Nam về tình trạng sức khỏe của mình và các biện pháp khắc phục mà họ đang thực hiện để đảm bảo không ảnh hưởng an toàn hàng không.

CHƯƠNG B: CÁC GIÁM ĐỊNH VIÊN Y KHOA HÀNG KHÔNG**8.010 PHẠM VI ÁP DỤNG**

(a) Chương này đưa ra các quy định bổ sung cho các quy định đã nêu tại Phần 1 của Bộ quy chế an toàn hàng không để áp dụng cho việc chấp thuận giám định viên y khoa hàng không của Cục HKVN.

8.013 GIÁM ĐỊNH VIÊN Y KHOA HÀNG KHÔNG: ĐỊNH NGHĨA VÀ QUYỀN HẠN

(a) Cục HKVN là cơ quan có thẩm quyền chấp thuận các giám định viên y khoa hàng không của cơ sở y tế giám định sức khỏe nhân viên hàng không để:

(1) Thực hiện việc khám sức khỏe để đánh giá sự phù hợp của người đề nghị cấp Giấy chứng nhận sức khỏe phục vụ cho việc cấp hoặc gia hạn giấy phép, năng định theo quy định của Việt Nam; và

(2) Khuyến cáo việc cấp hoặc từ chối cấp Giấy chứng nhận sức khỏe phù hợp với nội dung quy định tại phần này để đại diện được ủy quyền của Cục HKVN xem xét, quyết định.

(b) Một giám định viên y khoa hàng không phải:

(1) Có năng lực và giấy phép thực hiện chuyên môn về y tế;

(2) Đã qua khóa huấn luyện về y tế hàng không;

(3) Chứng tỏ được khả năng về y tế hàng không;

(4) Chứng tỏ sự hiểu biết các tiêu chuẩn sức khỏe của hàng không quốc tế;

(5) Chứng tỏ sự hiểu biết các hướng dẫn về hàng không quốc tế đối với AMEs;

(6) Được đào tạo cập nhật và bổ sung về kiến thức y tế hàng không;

Bộ quy chế An toàn hàng không dân dụng lĩnh vực tàu bay và khai thác tàu bay - Phần 8

(7) Có kiến thức thực hành và kinh nghiệm về các điều kiện làm việc của những người được cấp giấy phép và năng định trong khi họ thực hiện nhiệm vụ.

(c) Giám định viên y khoa hàng không, dựa trên cơ sở phán quyết của mình, có trách nhiệm báo cáo Cục HKVN mọi trường hợp không đáp ứng tiêu chuẩn sức khỏe của người đề nghị cấp Giấy chứng nhận sức khỏe có ảnh hưởng đến an toàn bay.

8.015 ỦY QUYỀN CỦA CƠ QUAN CÓ THẨM QUYỀN

(a) Cục HKVN làm thủ tục chấp thuận giám định viên y khoa hàng không để:

(1) Kiểm tra người đề nghị cấp Giấy chứng nhận và những người có Giấy chứng nhận sức khỏe để quyết định xem họ có đủ tiêu chuẩn sức khỏe hay không; và

(2) Khuyến cáo việc cấp, cấp lại, từ chối hoặc thu hồi Giấy chứng nhận sức khỏe, khước từ về sức khỏe, miễn trừ hoặc xác nhận Giấy chứng nhận khỏe đặc biệt cho người đề nghị cấp giấy chứng trên cơ sở đáp ứng hoặc không đáp ứng tiêu chuẩn sức khỏe liên quan.

(b) Cục HKVN được phép ủy quyền cho bác sỹ có khả năng chuyên môn đại diện cho Cục HKVN để tiến hành xem xét lại các hồ sơ sức khỏe, đánh giá lại tình trạng đủ sức khỏe của người đang đề nghị cấp hoặc đã có Giấy chứng nhận sức khỏe và trong một số trường hợp cần thiết có thể tiến hành kiểm tra hồ sơ của người đề nghị cấp Giấy chứng nhận do cơ sở y tế giám định sức khỏe nhân viên hàng không lưu giữ.

(c) Cục HKVN bảo lưu quyền xem xét lại bất cứ công việc nào do giám định viên y khoa hàng không thực hiện.

CHƯƠNG C: QUY TRÌNH CẤP GIẤY CHỨNG NHẬN SỨC KHỎE**8.020 PHẠM VI ÁP DỤNG**

(a) Chương này quy định các yêu cầu về trình tự cấp Giấy chứng nhận sức khỏe đối với tất cả các loại Giấy chứng nhận sức khỏe nêu tại Điều 8.007.

8.023 HỒ SƠ SỨC KHỎE

(a) Để được cấp Giấy chứng nhận sức khỏe mỗi cá nhân đề nghị cấp phải ký và hoàn thiện đơn đề nghị theo mẫu biểu và cách thức thực hiện do Cục HKVN

Bộ quy chế An toàn hàng không dân dụng lĩnh vực tàu bay và khai thác tàu bay - Phần 8

quy định đề nộp cho cơ sở y tế giám định sức khỏe nhân viên hàng không đã được Cục HKVN cấp Giấy chứng nhận (AMC), trong đơn cung cấp các thông tin y tế cá nhân có liên quan tới:

(1) Bản thân, gia đình, và tiền sử di truyền một cách đầy đủ và chính xác theo sự hiểu biết của cá nhân đó; và

(2) Có hay không việc từ chối đánh giá tình trạng sức khỏe trước đây, thu hồi hoặc tạm thời đình chỉ và nếu có thì nêu lý do⁵;

(3) Cá nhân đó cũng phải thông báo cho các giám định viên rằng đánh giá y khoa trước đây đã bị từ chối, hủy bỏ hoặc đình chỉ hay chưa và nếu như vậy, lý do từ chối, thu hồi hoặc đình chỉ là gì⁶.

(b) Bất cứ thời điểm nào thấy cần thiết thông tin y tế bổ sung hoặc tiểu sử sức khỏe, cơ sở y tế giám định sức khỏe nhân viên hàng không có thể yêu cầu người đề nghị cấp Giấy chứng nhận sức khỏe cung cấp hoặc ủy quyền cho bất kỳ phòng khám, bệnh viện, bác sỹ, hoặc một người nào đó cung cấp thông tin liên quan đến tiểu sử sức khỏe.

(c) Mỗi cá nhân đề nghị cấp Giấy chứng nhận sức khỏe phải nhận thức được sự cần thiết của việc báo cáo một cách đầy đủ và chính xác sự hiểu biết của mình và chịu trách nhiệm về thông tin sai lệch.

(d) ⁷Giám định viên y khoa phải báo cáo Cục Hàng không Việt Nam bất cứ thông tin sai lệch nào của người có giấy phép hoặc năng định.

(e) Nếu như người đề nghị cấp hoặc người được cấp Giấy chứng nhận sức khỏe không đủ khả năng cung cấp các yêu cầu thông tin về sức khỏe trong quá khứ, không xác nhận được các thông tin đó, hoặc cung cấp các thông tin sai lệch, Cục HKVN có thể:

⁵ Điểm này được sửa đổi, bổ sung theo quy định tại khoản a Mục 3 Phụ lục VII sửa đổi, bổ sung một số điều của Phần 8 Bộ Quy chế an toàn hàng không dân dụng lĩnh vực tàu bay và khai thác tàu bay ban hành kèm theo Thông tư số 03/2016/TT-BGTVT ngày 31 tháng 3 năm 2016, có hiệu lực kể từ ngày 15 tháng 5 năm 2016.

⁶ Điểm này được bổ sung theo quy định tại khoản b Mục 3 Phụ lục VII sửa đổi, bổ sung một số điều của Phần 8 Bộ Quy chế an toàn hàng không dân dụng lĩnh vực tàu bay và khai thác tàu bay ban hành kèm theo Thông tư số 03/2016/TT-BGTVT ngày 31 tháng 3 năm 2016, có hiệu lực kể từ ngày 15 tháng 5 năm 2016.

⁷ Khoản này được sửa đổi, bổ sung theo quy định tại khoản c Mục 3 Phụ lục VII sửa đổi, bổ sung một số điều của Phần 8 Bộ Quy chế an toàn hàng không dân dụng lĩnh vực tàu bay và khai thác tàu bay ban hành kèm theo Thông tư số 03/2016/TT-BGTVT ngày 31 tháng 3 năm 2016, có hiệu lực kể từ ngày 15 tháng 5 năm 2016.

Bộ quy chế An toàn hàng không dân dụng lĩnh vực tàu bay và khai thác tàu bay - Phần 8

(1) Tạm đình chỉ, sửa đổi hoặc thu hồi tất cả Giấy chứng nhận sức khỏe của cá nhân đó đang có; hoặc

(2) Từ chối việc cấp Giấy chứng nhận sức khỏe đối với người đề nghị.

(f) Nếu như Giấy chứng nhận sức khỏe bị tạm thời đình chỉ hoặc sửa đổi theo mục này thì sự tạm đình chỉ hoặc sửa đổi đó vẫn giữ nguyên hiệu lực tới khi:

(1) Người được cấp hoặc người đề nghị cấp Giấy chứng nhận sức khỏe cung cấp yêu cầu về thông tin trong quá khứ, hoặc cơ quan có thẩm quyền cho phép; và

(2) Cục HKVN xác định được người được cấp hoặc người đề nghị cấp có đáp ứng các tiêu chuẩn sức khỏe hay không.

8.025 HỘI ĐỒNG ĐÁNH GIÁ KẾT QUẢ GIÁM ĐỊNH SỨC KHỎE

(a) Cơ sở y tế giám định sức khỏe nhân viên hàng không tổ chức việc giám định sức khỏe của người đề nghị; tập hợp kết quả giám định của các giám định viên y khoa, chuyển cho Hội đồng đánh giá kết quả giám định sức khỏe nhân viên hàng không.

(b) Hội đồng đánh giá kết quả giám định sức khỏe được Cục HKVN thành lập và ủy quyền xem xét tổng hợp kết quả giám định, kết luận về sức khỏe theo mẫu biểu và cách thức quy định, cấp Giấy chứng nhận sức khỏe cho người đủ điều kiện.

(c) Hội đồng đánh giá kết quả giám định sức khỏe báo cáo kết quả giám định, cấp Giấy chứng nhận sức khỏe lên Cục HKVN để kiểm tra, giám sát.

(d) Báo cáo kết quả giám định sức khỏe có thể gửi bằng thư điện tử nếu đảm bảo an ninh mạng. Trong trường hợp có nghi ngờ về an ninh mạng bị xâm phạm phải nhanh chóng thông báo cho Cục HKVN.

(a) Thành viên Hội đồng đánh giá kết quả giám định sức khỏe phải đáp ứng các yêu cầu chuyên môn như đối với giám định viên y khoa hàng không và phải được huấn luyện về đánh giá các hồ sơ sức khỏe. Chủ tịch Hội đồng chịu trách nhiệm tổ chức hoạt động của Hội đồng theo quy chế do Cục HKVN ban hành.

Ghi chú: Điều quan trọng là Cục HKVN phải biết được kết quả giám định sức khỏe của nhân viên hàng không được cấp Giấy chứng nhận hành nghề mà Giấy chứng nhận sức khỏe là điều kiện duy trì hiệu lực của giấy phép hành nghề.

Bộ quy chế An toàn hàng không dân dụng lĩnh vực tàu bay và khai thác tàu bay - Phần 8**8.027 SỰ BẢO MẬT VÀ TRUY CẬP HỒ SƠ SỨC KHỎE**

(a) Tất cả các nhân viên bao gồm giám định viên y khoa, thành viên Hội đồng đánh giá kết quả giám định sức khỏe, nhân viên của cơ sở y tế giám định sức khỏe hàng không, nhân viên cấp phép của Cục HKVN có trách nhiệm bảo mật đối với hồ sơ sức khỏe của người đề nghị cấp Giấy chứng nhận sức khỏe.

(b) Kết quả giám định sức khỏe và các hồ sơ liên quan phải được lưu giữ bảo đảm hạn chế việc tiếp cận của người không có phận sự.

(c) Thành viên Hội đồng đánh giá kết quả giám định sức khỏe, người có thẩm quyền của Cục HKVN được truy cập tất cả các hồ sơ sức khỏe của người đề nghị cấp hoặc người đã được cấp Giấy chứng nhận sức khỏe mà các hồ sơ đó được lưu giữ bởi cơ sở y tế giám định sức khỏe hàng không hoặc bác sỹ tư nhân.

(d) Bất chấp quy định của sự cần mật, không một cá nhân nào có thể cho phép phát hành hoặc tiếp tục sử dụng Giấy chứng nhận sức khỏe khi mà người có Giấy chứng nhận không đủ tiêu chuẩn sức khỏe.

8.030 TRÁCH NHIỆM GIÁM SÁT LIÊN TỤC XU HƯỚNG SỨC KHỎE HÀNG KHÔNG⁸

a. Hội đồng đánh giá sức khỏe có trách nhiệm:

1. Kiểm tra sự đầy đủ, chính xác và đánh giá các báo cáo của cơ sở giám định sức khỏe nhân viên hàng không trình Cục Hàng không Việt Nam;

2. Thường xuyên đánh giá lại quá trình giám định sức khỏe để tập trung vào các lĩnh vực có gia tăng các vấn đề về sức khỏe;

3. Xác định sự cần thiết phải sửa đổi mẫu biểu và quá trình giám định sức khỏe để đảm bảo đầy đủ các thông tin cho việc kiểm tra, đánh giá sức khỏe của Cục Hàng không Việt Nam;

4. Xác định sự cần thiết cho việc giám sát, theo dõi hoặc giảm thời gian khám định kỳ hoặc giảm thời hạn hiệu lực của giấy chứng nhận sức khỏe;

⁸ Điều này được bổ sung theo quy định tại Mục 4 Phụ lục VII sửa đổi, bổ sung một số điều của Phần 8 Bộ Quy chế an toàn hàng không dân dụng lĩnh vực tàu bay và khai thác tàu bay ban hành kèm theo Thông tư số 03/2016/TT-BGTVT ngày 31 tháng 3 năm 2016, có hiệu lực kể từ ngày 15 tháng 5 năm 2016.

Bộ quy chế An toàn hàng không dân dụng lĩnh vực tàu bay và khai thác tàu bay - Phần 8

5. Điều phối việc trưng cầu ý kiến các chuyên gia, các xét nghiệm bổ sung cần thiết để đưa ra kết luận chính thức về sức khỏe;

6. Điều phối việc trưng cầu ý kiến các chuyên gia, các xét nghiệm bổ sung cần thiết đối với yêu cầu đặc biệt về y tế để chứng tỏ khả năng;

7. Thực hiện phân tích các trường hợp mất khả năng làm việc trong khi bay và các vấn đề sức khỏe được phát hiện trong quá trình giám định để nhận dạng các lĩnh vực có gia tăng rủi ro về sức khỏe;

8. Yêu cầu thực hiện giám định lại sức khỏe trong trường hợp xảy ra sự cố hoặc tai nạn;

9. Tổ chức kiểm tra định kỳ tối thiểu 01 năm 01 lần đối với các cơ sở vật chất, trang thiết bị và hồ sơ giám định sức khỏe của từng cơ sở y tế để đảm bảo việc chấp hành các quy định hiện hành về công tác giám định sức khỏe nhân viên hàng không;

10. Đánh giá định kỳ tối thiểu 01 năm 01 lần năng lực của các giám định viên để đảm bảo phù hợp với các tiêu chuẩn của Phần này và công tác huấn luyện định kỳ về y tế hàng không được thực hiện đầy đủ;

b. Các thành viên Hội đồng đánh giá phải đáp ứng các yêu cầu như một giám định viên y khoa đồng thời phải được huấn luyện về kỹ năng đánh giá hồ sơ sức khỏe;

c. Các thành viên hội đồng đánh giá của Cục Hàng không Việt Nam không thực hiện đồng thời làm giám định viên y tế.

8.033 CẤP GIẤY CHỨNG NHẬN SỨC KHỎE

(a) ⁹Giấy chứng nhận sức khỏe được cấp cho nhân viên hàng không đáp ứng tiêu chuẩn sức khỏe được quy định tại Thông tư liên tịch số 18/2012/TTLT-BYT-BGTVT của Bộ Y tế và Bộ Giao thông vận tải.

(b) Bất cứ cá nhân nào không đáp ứng tiêu chuẩn sức khỏe của chương này có thể đề nghị xem xét lại nếu thấy cần thiết.

⁹ Khoản này được sửa đổi, bổ sung theo quy định tại khoản a Mục 5 Phụ lục VII sửa đổi, bổ sung một số điều của Phần 8 Bộ Quy chế an toàn hàng không dân dụng lĩnh vực tàu bay và khai thác tàu bay ban hành kèm theo Thông tư số 03/2016/TT-BGTVT ngày 31 tháng 3 năm 2016, có hiệu lực kể từ ngày 15 tháng 5 năm 2016.

Bộ quy chế An toàn hàng không dân dụng lĩnh vực tàu bay và khai thác tàu bay - Phần 8

(c)¹⁰ Căn cứ vào hướng dẫn của Cục Hàng không Việt Nam dựa trên các quy định của ICAO, Giám định viên y khoa có thể xem xét miễn trừ một số nội dung kiểm tra thông thường liên quan đến việc đánh giá thể chất nhằm tập trung vào tư vấn y tế nâng cao thể chất và phòng ngừa bệnh tật.

(d)¹¹ Các cá nhân không đáp ứng các tiêu chuẩn y tế quy định tại Thông tư liên tịch số 18/2012/TTLT-BYT-BGTVT của Bộ Y tế và Bộ Giao thông vận tải có thể được cấp Giấy chứng nhận sức khỏe hạn chế.

8.035 TỪ CHỐI CẤP GIẤY CHỨNG NHẬN SỨC KHỎE

(a) Việc từ chối cấp Giấy chứng nhận sức khỏe có hiệu lực:

(1) Vào thời điểm đánh giá tình trạng sức khỏe đã xác định rằng người đề nghị đã không đủ sức khỏe đúng theo các tiêu chuẩn sức khỏe của nhân viên hàng không do Bộ Y tế ban hành; và

(2) Cho tới lúc người đó được cơ quan có thẩm quyền xác định lại là đủ sức khỏe để thực hiện nhiệm vụ.

(b) Bất cứ người đề nghị cấp Giấy chứng nhận sức khỏe nào bị Hội đồng đánh giá giám định từ chối cấp Giấy chứng nhận sức khỏe có thể, trong vòng 5 ngày, kể từ ngày bị từ chối, kiến nghị bằng văn bản đến Cục HKVN để xem xét lại việc từ chối đó.

(c)¹² Trong thời hạn 30 ngày kể từ ngày hồ sơ đề nghị cấp bị từ chối, người làm đơn được phép đề nghị Cục Hàng không Việt Nam xem xét lại.

8.037 CẤP GIẤY CHỨNG NHẬN SỨC KHỎE ĐẶC BIỆT

(a) Cục HKVN có thể cấp Giấy chứng nhận sức khỏe đặc biệt đối với người đề nghị cấp Giấy chứng nhận không phù hợp các tiêu chuẩn có thể vận dụng để

¹⁰ Khoản này được bổ sung theo quy định tại khoản b Mục 5 Phụ lục VII sửa đổi, bổ sung một số điều của Phần 8 Bộ Quy chế an toàn hàng không dân dụng lĩnh vực tàu bay và khai thác tàu bay ban hành kèm theo Thông tư số 03/2016/TT-BGTVT ngày 31 tháng 3 năm 2016, có hiệu lực kể từ ngày 15 tháng 5 năm 2016.

¹¹ Khoản này được bổ sung theo quy định tại khoản b Mục 5 Phụ lục VII sửa đổi, bổ sung một số điều của Phần 8 Bộ Quy chế an toàn hàng không dân dụng lĩnh vực tàu bay và khai thác tàu bay ban hành kèm theo Thông tư số 03/2016/TT-BGTVT ngày 31 tháng 3 năm 2016, có hiệu lực kể từ ngày 15 tháng 5 năm 2016.

¹² Khoản này được sửa đổi, bổ sung theo quy định tại Mục 6 Phụ lục VII sửa đổi, bổ sung một số điều của Phần 8 Bộ Quy chế an toàn hàng không dân dụng lĩnh vực tàu bay và khai thác tàu bay ban hành kèm theo Thông tư số 03/2016/TT-BGTVT ngày 31 tháng 3 năm 2016, có hiệu lực kể từ ngày 15 tháng 5 năm 2016.

Bộ quy chế An toàn hàng không dân dụng lĩnh vực tàu bay và khai thác tàu bay - Phần 8

cấp Giấy chứng nhận sức khỏe nếu như cá nhân đó đưa ra được lý do thỏa đáng, bao gồm:

(1) Kết luận chính thức về sức khỏe chỉ ra rằng trong trường hợp đặc biệt người đề nghị cấp không đủ điều kiện với bất kỳ yêu cầu nào đó, về vấn đề này hay vấn đề khác nhưng điều đó cũng không ảnh hưởng đến việc thực hiện quyền hạn được ghi trong giấy phép:

- (i) Không ảnh hưởng đến an toàn khi thực hiện nhiệm vụ;
- (ii) Không ảnh hưởng đến an toàn khai thác tàu bay; hoặc
- (iii) Không ảnh hưởng đến việc gây ra mất khả năng làm việc.

(2) Liên quan đến năng lực, kỹ năng, kinh nghiệm của người đề nghị cấp Giấy chứng nhận và các điều kiện làm việc cũng sẽ được cân nhắc một cách thích hợp;

(3) Khi giấy phép được ghi một vài giới hạn đặc biệt hoặc các giới hạn thì người có giấy phép phải tuân theo các giới hạn đó để thực hiện công việc an toàn.

8.040 THỪA NHẬN HIỆU LỰC CỦA GIẤY CHỨNG NHẬN SỨC KHỎE NƯỚC NGOÀI

(a) Cục HKVN có thể chấp thuận việc cấp Giấy chứng nhận sức khỏe, Giấy chứng nhận được cấp bởi một quốc gia thành viên khác của ICAO thay vì tiến hành giám định sức khỏe của cơ sở y tế giám định sức khỏe hàng không.

Ghi chú: Cục HKVN có thể liên hệ với một nhà chức trách hàng không của quốc gia thành viên ICAO khác để quyết định hiệu lực của Giấy chứng nhận trình lên Cục HKVN.

(b) Cục HKVN có thể chấp thuận Giấy chứng nhận sức khỏe do quốc gia thành viên ICAO khác cấp cho nhân viên hàng không trong thời gian thực hiện nhiệm vụ tại Việt Nam thay cho việc cấp Giấy chứng nhận sức khỏe mới.

Ghi chú: Cục HKVN sẽ lập danh sách các quốc gia thành viên ICAO có Giấy chứng nhận sức khỏe được công nhận thay cho việc cấp mới.

8.043 CẤP LẠI GIẤY CHỨNG NHẬN SỨC KHỎE

(a) Các yêu cầu đối với việc cấp lại Giấy chứng nhận sức khỏe tương tự như đối với yêu cầu của việc cấp lần đầu trừ khi có các quy định khác.

Bộ quy chế An toàn hàng không dân dụng lĩnh vực tàu bay và khai thác tàu bay - Phần 8**8.045 ĐIỀU CHỈNH THỜI HẠN HIỆU LỰC CỦA GIẤY CHỨNG NHẬN**

(a) ¹³Thời hạn hiệu lực cho phép của Giấy chứng nhận sức khỏe đã được quy định tại Điều 8.007 của Phần này.

(b) ¹⁴Thời hạn hiệu lực của Giấy chứng nhận sức khỏe có thể được gia hạn thêm tối đa 45 ngày, căn cứ vào việc xem xét, đánh giá của Hội đồng đánh giá kết quả giám định sức khỏe của Cục Hàng không Việt Nam.

(c) Cục HKVN có thể giảm thời hạn hiệu lực của Giấy chứng nhận sức khỏe đối với nhân viên hàng không khi có dấu hiệu về mặt lâm sàng.

8.047 CẤP LẠI ĐẶC BIỆT ĐỐI VỚI GIẤY CHỨNG NHẬN SỨC KHỎE

(a) Quy định việc kiểm tra lại của người có giấy phép thực hiện nhiệm vụ ở khu vực xa nơi cơ sở y tế được chỉ định kiểm tra sức khỏe có thể được cấp lại Giấy chứng nhận sức khỏe đặc biệt khi xét thấy cần thiết và được Cục HKVN cho phép; việc cấp lại đó chỉ được thực hiện như một trường hợp ngoại lệ và không được lạm dụng.

(1) Thời hạn 6 tháng một lần, trong trường hợp thành viên tổ lái tàu bay không khai thác thương mại;

(2) Thời hạn không quá 03 tháng/01 lần cho hai lần liên tiếp có báo cáo về sức khỏe vẫn được sử dụng thuận lợi sau khi kiểm tra, trong trường hợp thành viên tổ lái tàu bay đang khai thác thương mại.

(b) Việc kiểm tra phải được thực hiện bởi:

(1) Giám định viên y khoa hàng không được chỉ định trong khu vực có liên quan; hoặc

(2) Trong trường hợp không có giám định viên y khoa hàng không được chấp thuận tại nơi thành viên tổ lái lưu trú thì công tác giám định có thể được thực hiện bởi bác sỹ có giấy phép hành nghề tại khu vực đó.

¹³ Khoản này được sửa đổi, bổ sung theo quy định tại Mục 7 Phụ lục VII sửa đổi, bổ sung một số điều của Phần 8 Bộ Quy chế an toàn hàng không dân dụng lĩnh vực tàu bay và khai thác tàu bay ban hành kèm theo Thông tư số 03/2016/TT-BGTVT ngày 31 tháng 3 năm 2016, có hiệu lực kể từ ngày 15 tháng 5 năm 2016.

¹⁴ Khoản này được sửa đổi, bổ sung theo quy định tại Mục 7 Phụ lục VII sửa đổi, bổ sung một số điều của Phần 8 Bộ Quy chế an toàn hàng không dân dụng lĩnh vực tàu bay và khai thác tàu bay ban hành kèm theo Thông tư số 03/2016/TT-BGTVT ngày 31 tháng 3 năm 2016, có hiệu lực kể từ ngày 15 tháng 5 năm 2016.

Bộ quy chế An toàn hàng không dân dụng lĩnh vực tàu bay và khai thác tàu bay - Phần 8

(c) Giấy chứng nhận của người lái tàu bay tư nhân sẽ được cấp lại đặc biệt một lần với thời gian không vượt quá 24 tháng nếu được giám định viên y khoa do quốc gia thành viên ICAO, nơi người lái tư nhân đó lưu trú tạm thời, thực hiện.

(d) Báo cáo kiểm tra sức khỏe được quy định trong Phần này phải được gửi lên nhà chức trách trước khi tiến hành thực hiện việc khai thác bất cứ tàu bay nào trong thời hạn cụ thể của cấp lại đặc biệt.

Ghi chú: Xem Phụ lục 1 Điều 8.023 về thủ tục cấp, cấp lại Giấy chứng nhận sức khỏe của nhân viên hàng không.

8.049 CHƯƠNG TRÌNH ĐỐI VỚI VIỆC LẠM DỤNG CHẤT KÍCH THÍCH¹⁵

a. Cục Hàng không Việt Nam phải có chương trình giám sát liên tục nhân viên hàng không lạm dụng chất kích thích và chuyển đổi các nhân viên này ra khỏi vị trí công tác có ảnh hưởng tới an toàn bay.

b. Theo quy định tại Điều 1.083, Cục Hàng không Việt Nam sẽ yêu cầu kiểm tra các xét nghiệm sinh hóa của người có giấy phép có liên quan đến tai nạn hoặc sự cố nghiêm trọng hoặc có nghi ngờ nhân viên hàng không đang bị ảnh hưởng bởi chất kích thích.

c. Cục Hàng không Việt Nam yêu cầu các tổ chức liên quan tiến hành các xét nghiệm sinh hóa cần thiết theo quy định tại Điều 1.083 đối với nhân viên hàng không trước khi tuyển dụng, theo định kỳ và đột xuất.

d. Việc bố trí nhân viên hàng không bị luân chuyển theo quy định tại khoản a của Điều này chỉ được xem xét sau khi đã điều trị thành công theo kết luận của Hội đồng đánh giá kết quả giám định nhân viên hàng không và việc thực hiện các chức năng của nhân viên này không làm ảnh hưởng tới an toàn.

CHƯƠNG D: CƠ SỞ Y TẾ GIÁM ĐỊNH SỨC KHỎE NHÂN VIÊN HÀNG KHÔNG**8.050 PHẠM VI ÁP DỤNG**

¹⁵ Điều này được bổ sung theo quy định tại Mục 8 Phụ lục VII sửa đổi, bổ sung một số điều của Phần 8 Bộ Quy chế an toàn hàng không dân dụng lĩnh vực tàu bay và khai thác tàu bay ban hành kèm theo Thông tư số 03/2016/TT-BGTVT ngày 31 tháng 3 năm 2016, có hiệu lực kể từ ngày 15 tháng 5 năm 2016.

Bộ quy chế An toàn hàng không dân dụng lĩnh vực tàu bay và khai thác tàu bay - Phần 8

(a) Chương này đưa ra các quy định áp dụng về cấp và duy trì hiệu lực của Giấy chứng nhận cơ sở y tế giám định sức khỏe nhân viên hàng không.

8.053 GIẤY CHỨNG NHẬN CƠ SỞ Y TẾ GIÁM ĐỊNH SỨC KHỎE NHÂN VIÊN HÀNG KHÔNG

(a) Không ai được phép tổ chức thực hiện việc giám định sức khỏe nhân viên hàng không khi không có Giấy chứng nhận cơ sở y tế giám định sức khỏe nhân viên hàng không do Cục HKVN cấp.

(b) Giấy chứng nhận cơ sở y tế giám định sức khỏe nhân viên hàng không có hiệu lực không quá 36 tháng trừ khi bị đình chỉ, hủy bỏ hoặc thu hồi trước thời hạn của Giấy chứng nhận được cấp.

8.055 ÁP DỤNG ĐỀ CẤP HOẶC SỬA ĐỔI BỔ SUNG

(a) Đơn đề nghị cấp Giấy chứng nhận cơ sở y tế giám định sức khỏe nhân viên hàng không phải được nộp trước 30 trước ngày dự kiến tiến hành giám định y khoa.

(b) Đơn đề nghị cấp Giấy chứng nhận cho cơ sở y tế giám định sức khỏe nhân viên hàng không phải được thực hiện theo mẫu và cách thức thực hiện do Cục HKVN quy định.

(c) Nội dung của Giấy chứng nhận được Cục HKVN cấp bao gồm:

(1) Tên giao dịch, trụ sở chính, người đại diện theo pháp luật, phạm vi hoạt động của cơ sở giám định sức khỏe nhân viên hàng không, địa chỉ các văn phòng đại diện, chi nhánh (nếu có).

(d) Cục HKVN có thể cấp Giấy chứng nhận AMC cho:

(1) Cơ sở y tế giám định sức khỏe nhân viên hàng không có địa chỉ trong hoặc ngoài lãnh thổ Việt Nam; hoặc

(2) Chi nhánh của cơ sở giám định sức khỏe nhân viên hàng không đặt tại Việt Nam hoặc nước ngoài.

8.057 SỬA ĐỔI GIẤY CHỨNG NHẬN AMC

(a) Cục HKVN có thể sửa đổi Giấy chứng nhận AMC :

(1) Khi xác định là cần thiết vì lợi ích của việc tiêu chuẩn hóa; hoặc

Bộ quy chế An toàn hàng không dân dụng lĩnh vực tàu bay và khai thác tàu bay - Phần 8

(2) Theo đề nghị của cơ sở y tế giám định sức khỏe nhân viên hàng không.

(b) Người được cấp AMC phải nộp đơn đề nghị phê chuẩn sửa đổi Giấy chứng nhận AMC trước 10 ngày, kể từ ngày dự kiến sửa đổi được đưa vào áp dụng

8.060 NIÊM YẾT GIẤY CHỨNG NHẬN

(a) Người được cấp Giấy chứng nhận AMC phải niêm yết Giấy chứng nhận tại trụ sở Văn phòng chính của mình ở nơi có nhiều người qua lại và dễ nhìn.

8.063 PHẠM VI HOẠT ĐỘNG CỦA GIẤY CHỨNG NHẬN

(a) Người được cấp Giấy chứng nhận AMC chỉ có thể được quyền thực hiện một hoặc tất cả những giám định sức khỏe đối với:

(1) Nhóm 1;

(2) Nhóm 2;

(3) Nhóm 3; hoặc

(4) Xét nghiệm y tế đặc biệt.

(b) Người được cấp Giấy chứng nhận AMC có thể thực hiện quảng cáo và tiến hành giám định sức khỏe đối nhân viên hàng không theo phạm vi hoạt động của Giấy chứng nhận AMC do Cục HKVN cấp.

(c) Cục HKVN có thể yêu cầu người được cấp Giấy chứng nhận AMC tiến hành các xét nghiệm bổ sung hoặc xét nghiệm đặc biệt để đưa ra các kết luận y khoa chính thức đối với trường hợp bị xem xét về khả năng đáp ứng tiêu chuẩn sức khỏe phù hợp với Giấy chứng nhận sức khỏe tương ứng của người đề nghị.

8.065 MẤT NĂNG ĐỊNH CỦA GIẤY CHỨNG NHẬN

(a) Cục HKVN có thể từ chối, đình chỉ, thu hồi hoặc chấm dứt hiệu lực của Giấy chứng nhận theo Chương D của Phần này khi có dấu hiệu chứng tỏ:

(1) Cơ sở giám định sức khỏe không đáp ứng, hoặc không còn đáp ứng được những yêu cầu của Chương D Phần này;

(2) Người đệ trình đơn không đầy đủ, hoặc không chính xác, hoặc chứa đựng những thông tin thiếu trung thực.

(b) Cơ sở y tế giám định sức khỏe nhân viên hàng không có Giấy chứng nhận AMC bị đình chỉ, bị thu hồi hoặc bị hủy bỏ sẽ phải nhanh chóng:

Bộ quy chế An toàn hàng không dân dụng lĩnh vực tàu bay và khai thác tàu bay - Phần 8

(1) Tháo bỏ mọi chỉ dẫn, biên hiệu ở bất kỳ nơi nào mà AMC đã được Cục HKVN cho phép trước đây; và

(2) Thông báo cho tất cả các công ty quảng cáo, cơ quan thông tin mà AMC sử dụng để quảng cáo dừng mọi việc quảng cáo cho các hoạt động của cơ sở giám định.

(3) Nộp lại Giấy chứng nhận cơ sở giám định sức khỏe nhân viên hàng không cho Cục HKVN trong vòng 5 ngày kể từ ngày Cục HKVN ra quyết định thu hồi hoặc hủy bỏ.

8.067 TRỤ SỞ VĂN PHÒNG.

(a) Người được cấp Giấy chứng nhận AMC phải có văn phòng chính đặt tại địa chỉ được ghi trên Giấy chứng nhận AMC.

(b) Văn phòng chính không được sử dụng chung, hoặc sử dụng bởi bên khác có Giấy chứng nhận AMC.

8.070 CÁC CHI NHÁNH

(a) Chi nhánh cơ sở y tế giám định sức khỏe nhân viên hàng không có thể giám định sức khỏe nếu:

(1) Giám định viên y khoa hàng không của AMC đang công tác tại chi nhánh và có thể tiến hành giám định theo chuyên khoa được phê chuẩn;

(2) Cơ sở, thiết bị y tế và nhân lực đáp ứng được các yêu cầu hiện hành;

(3) Giám định viên y khoa hàng không và nhân viên tại chi nhánh của AMC được văn phòng trụ sở AMC giám sát và quản lý trực tiếp;

(4) AMC phải có các quy định đảm bảo rằng việc giám định sức khỏe tại chi nhánh của mình đáp ứng đầy đủ các yêu cầu như đối với AMC;

(5) Người được cấp Giấy chứng nhận AMC phải thông báo bằng văn bản cho Cục HKVN về việc bổ sung chi nhánh để tiến hành hoạt động tối thiểu 30 ngày trước khi chi nhánh đó bắt đầu tiến hành giám định.

8.073 THAY ĐỔI ĐỊA ĐIỂM

(a) Người được cấp Giấy chứng nhận AMC không được phép thay đổi địa điểm của cơ quan mình trừ khi việc thay đổi đó đã được Cục HKVN phê duyệt trước;

Bộ quy chế An toàn hàng không dân dụng lĩnh vực tàu bay và khai thác tàu bay - Phần 8

(b) Nếu như muốn thay đổi địa điểm, AMC phải thông báo cho Cục HKVN tối thiểu 30 ngày trước ngày dự kiến thay đổi địa điểm;

(c) Cơ quan thẩm quyền có thể đề ra các điều kiện theo đó AMC có thể tiến hành giám định khi thay đổi địa điểm hoặc cơ sở thiết bị.

8.075 BỘ MÁY QUẢN LÝ CỦA AMC

(a) AMC phải có người quản lý có năng lực được Cục HKVN chấp thuận, người có đủ quyền hạn để đảm bảo rằng hoạt động của AMC tuân thủ mọi quy định, yêu cầu đối với AMC;

(b) Khi tiến hành bất kỳ giám định sức khỏe nào, AMC phải có cán bộ có trình độ năng lực trong lĩnh vực giám định y khoa hàng không dân dụng, đang nắm giữ cương vị sau hoặc tương đương:

(1) Trưởng giám định y khoa hàng không;

(2) Giám định viên y khoa hàng không.

(c) Cá nhân đề nghị chấp thuận giám định viên y khoa hàng không phải nộp đơn đề nghị đến Cục HKVN để xem xét chấp thuận chức danh giám định viên y khoa hàng không (AME) theo tiêu chuẩn hiện hành của Bộ Y tế và yêu cầu tại Điều 8.013.

8.080 YÊU CẦU CHUNG ĐỐI VỚI CÁC CÁN BỘ CỦA AMC

(a) AMC phải tuyển dụng các cán bộ y tế có đủ trình độ năng lực cần thiết để tiến hành giám định sức khỏe.

(b) Trình độ của cán bộ y tế phải phù hợp với những quy định hiện hành của Bộ Y tế, quy định tại Điều 8.013.

(c) AMC phải đảm bảo rằng tất cả cán bộ y tế đều phải được đào tạo cơ bản và tiếp tục đào tạo phù hợp với nhiệm vụ được giao và trách nhiệm của họ đối với công tác giám định sức khỏe.

(d) AMC phải yêu cầu những người chịu trách nhiệm lập hồ sơ giám định sức khỏe ký tên vào bản cam kết bảo mật thông tin liên quan đến nội dung những hồ sơ này. Bản cam kết bảo mật sẽ được lưu giữ cùng với hồ sơ cá nhân của từng nhân viên y tế này.

Bộ quy chế An toàn hàng không dân dụng lĩnh vực tàu bay và khai thác tàu bay - Phần 8**8.083 MÁY MÓC THIẾT BỊ XÉT NGHIỆM**

(a) AMC phải có cơ sở thiết bị, phòng khám phù hợp đảm bảo vệ sinh để có thể tiến hành công tác giám định.

(b) AMC phải có trụ sở riêng và trang thiết bị lưu trữ hồ sơ có khóa để đảm bảo an toàn đối với các hồ sơ giám định sức khỏe.

(c) AMC phải luôn có sẵn toàn bộ các thiết bị vận hành và thiết bị xét nghiệm cần thiết theo như quy định tại Sổ tay y tế hàng không dân dụng của ICAO để có thể thực hiện tốt từng công đoạn cần thiết trong công tác giám định sức khỏe.

8.085 HỆ THỐNG ĐẢM BẢO CHẤT LƯỢNG

(a) AMC phải duy trì hệ thống đảm bảo chất lượng được Cục HKVN chấp thuận nhằm đảm bảo rằng các trang thiết bị, nhân viên, công tác giám định sức khỏe và hồ sơ dữ liệu tuân thủ tất cả các quy định liên quan.

(b) Để đảm bảo yêu cầu nêu tại khoản (a), AMC có thể thuê một tổ chức đánh giá chất lượng được Cục HKVN chấp nhận, những dịch vụ đánh giá này phải được thực hiện theo đúng quy định nhằm đảm bảo chất lượng của giám định sức khỏe luôn luôn phù hợp với tiêu chuẩn tối thiểu của Việt Nam.

8.087 KIỂM TRA VÀ GIÁM SÁT

(a) Cục HKVN có thẩm quyền tiếp cận bất kỳ lúc nào để tiến hành kiểm tra đối với AMC nhằm xác định việc tuân thủ với các quy định của Phần này.

(b) AMC và nhân viên của mình phải cho phép đại diện được ủy quyền của Cục HKVN tiếp cận không hạn chế tới toàn bộ các địa điểm, trang thiết bị, nhân viên và hồ sơ, kể cả các công tác giám định y khoa đang trong quá trình thực hiện để thực hiện trách nhiệm kiểm tra và giám sát của mình.

(c) Việc duy trì hiệu lực của Giấy chứng nhận cơ sở y tế giám định sức khỏe nhân viên hàng không phụ thuộc vào việc tuân thủ của AMC đối với các nội dung quy định của Chương này.

Bộ quy chế An toàn hàng không dân dụng lĩnh vực tàu bay và khai thác tàu bay - Phần 8**CÁC PHỤ LỤC****PHỤ LỤC 1 ĐIỀU 8.013: CÁC GIÁM ĐỊNH VIÊN Y KHOA HÀNG KHÔNG**

(a) Thủ tục chấp thuận giám định viên y khoa hàng không:

(1) Người đề nghị chấp thuận chức danh giám định viên y khoa phải gửi hồ sơ trực tiếp hoặc thông qua đường bưu điện đến Cục HKVN và phải chịu trách nhiệm về các thông tin trong hồ sơ. Hồ sơ bao gồm:

(i) Đơn đề nghị chấp thuận chức danh giám định viên y khoa hàng không (theo mẫu kèm theo Thông tư này);

(ii) Bản sao chứng thực giấy phép thực hiện chuyên môn y tế;

(iii) Bản sao kèm theo bản chính để đối chiếu các tài liệu chứng minh đã qua khóa huấn luyện về y tế hàng không;

(2) Cục HKVN là cơ quan có thẩm quyền chấp thuận các giám định viên y khoa hàng không của các cơ sở y tế giám định sức khỏe nhân viên hàng không.

(3) Cục HKVN có trách nhiệm kiểm tra hồ sơ và đánh giá nội dung kê khai trong hồ sơ để quyết định việc chấp thuận chức danh giám định viên y khoa hàng không.

(4) Trong thời hạn 30 ngày, kể từ thời điểm nhận đủ hồ sơ, Cục HKVN ban hành quyết định chấp thuận chức danh giám định viên y khoa hàng không.

(5) Trong trường hợp từ chối việc chấp thuận chức danh giám định viên y khoa hàng không, Cục HKVN phải thông báo bằng văn bản cho người đề nghị biết và nêu rõ lý do.

Bộ quy chế An toàn hàng không dân dụng lĩnh vực tàu bay và khai thác tàu bay - Phần 8**PHỤ LỤC 1 ĐIỀU 8.023: CẤP GIẤY CHỨNG NHẬN SỨC KHỎE**

(a) Thủ tục cấp, cấp lại Giấy chứng nhận sức khỏe nhân viên hàng không:

(1) Cơ sở y tế giám định sức khỏe nhân viên hàng không đã được Cục HKVN phê chuẩn có trách nhiệm gửi trực tiếp hoặc qua mạng điện tử hoặc qua đường bưu điện đến Hội đồng đánh giá kết quả giám định sức khỏe nhân viên hàng không hồ sơ và kết quả giám định sức khỏe của Người đề nghị cấp Giấy chứng nhận sức khỏe nhân viên hàng không và phải chịu trách nhiệm về tính bảo mật, tính trung thực của các thông tin trong hồ sơ. Hồ sơ bao gồm:

(i) Tờ khai đề nghị cấp Giấy chứng nhận sức khỏe (theo mẫu kèm theo Thông tư này);

(ii) Bản sao các tài liệu nhằm cung cấp các thông tin y tế cá nhân, tiền sử bệnh tật của bản thân người đề nghị được quy định tại điểm (1), (2) khoản (a) Điều 8.023;

(iii) Bản sao kết quả giám định sức khỏe của người đề nghị.

(2) Hội đồng đánh giá kết quả giám định sức khỏe nhân viên hàng không được Cục HKVN ủy quyền cấp Giấy chứng nhận sức khỏe nhân viên hàng không theo quy trình được quy định tại Điều 8.023.

(3) Hội đồng đánh giá kết quả giám định sức khỏe nhân viên hàng không có trách nhiệm kiểm tra hồ sơ và đánh giá kết quả giám định sức khỏe để cấp Giấy chứng nhận sức khỏe.

(4) Trong thời hạn 07 ngày làm việc, kể từ ngày nhận được hồ sơ từ cơ sở y tế giám định sức khỏe, Hội đồng đánh giá kết quả giám định sức khỏe nhân viên hàng không thực hiện đánh giá và cấp Giấy chứng nhận sức khỏe cho người đề nghị; báo cáo kết quả lên Cục HKVN.

(5) Trong trường hợp từ chối cấp Giấy chứng nhận sức khỏe, Hội đồng đánh giá kết quả giám định sức khỏe nhân viên hàng không phải thông báo bằng văn bản cho người đề nghị biết và nêu rõ lý do.

Bộ quy chế An toàn hàng không dân dụng lĩnh vực tàu bay và khai thác tàu bay - Phần 8

(6) Cục HKVN cấp Giấy chứng nhận sức khỏe đặc biệt đối với người đề nghị trong trường hợp chưa đáp ứng được các tiêu chuẩn sức khỏe đã được quy định của Bộ Y tế nhưng không ảnh hưởng đến việc thực hiện nhiệm vụ được quy định trong giấy phép được quy định tại Điều 8.037 theo đề nghị của Hội đồng đánh giá kết quả giám định sức khỏe nhân viên hàng không.

(7) Hội đồng đánh giá kết quả giám định sức khỏe nhân viên hàng không xem xét cấp lại Giấy chứng nhận sức khỏe đối với người đề nghị trong trường hợp quy định tại Điều 8.043, Điều 8.045 và Điều 8.047. Trình tự thủ tục cấp lại Giấy chứng nhận sức khỏe được thực hiện như cấp lần đầu.

Bộ quy chế An toàn hàng không dân dụng lĩnh vực tàu bay và khai thác tàu bay - Phần 8

Mẫu số 01:

CỘNG HÒA XÃ HỘI CHỦ NGHĨA VIỆT NAM**Độc lập - Tự do - Hạnh phúc****TỜ KHAI ĐỀ NGHỊ CẤP CHỨNG NHẬN SỨC KHỎE***Application form for aviation medical certificate*

I. Hành chính:

I. *Personal particulars:*

1) Họ: <i>1) Surname:</i>	2) Loại Giấy chứng nhận sức khỏe đề nghị cấp <i>2) Kind of medical certificate</i>		
3) Tên: <i>3) Name:</i>	4) Ngày sinh: <i>4) Date of birth:</i>	5) Giới tính: <i>5) Sex: M: F:</i>	6) Khám lần đầu: <i>First Examination:</i> Khám gia hạn: <i>Renewed Examination:</i>
7) Nước và nơi sinh: <i>7) Country and birth place:</i>	8) Quốc tịch: <i>8) Nationality:</i>		9) Loại giấy phép đề nghị cấp: <i>9) Kind of Licence requested:</i>
10) Địa chỉ thường trú: <i>10) Residential address:</i>	11) Địa chỉ liên lạc: <i>11) Postal address:</i>		12) Đơn vị sử dụng lao động: <i>12) Employer:</i>
13) Số điện thoại: <i>13) Telephone No:</i>		14) Chứng nhận sức khỏe lần trước: <i>14) previous medical certificate:</i>	
16) Giấy phép hàng không hiện có (loại). <i>16) Pilot licence available:</i> Số giấy phép: <i>Licence No:</i>		15) Nơi cấp: <i>15) Place of issue:</i>	

Bộ quy chế An toàn hàng không dân dụng lĩnh vực tàu bay và khai thác tàu bay - Phần 8

4	Có bị mất ý thức với bất kỳ lý do nào không? <i>Unconsciousness for any reason?</i>		
5	Có bị hoa mắt chóng mặt, choáng váng hoặc ngất không? <i>Dizziness, fainting spells or blackouts?</i>		
6	Đã kiểm tra HIV chưa? <i>Had a laboratory test for HIV infection?</i> Nếu có thì kết quả như thế nào? <i>If yes, what was the result?</i>		
7	Đã đau ở vùng bụng hoặc vùng ngực? <i>Suffered any chest or abdominal pain?</i>		
8	Có ho hoặc nôn ra máu không? <i>Coughed or vomited blood?</i>		
9	Có đái ra máu hoặc ỉa phân đen? <i>Passed blood with urine or faeces?</i>		
10	Đã dùng loại thuốc nào kéo dài liên tục 02 tuần chưa? <i>Taken or used any medication for longer than two consecutive weeks?</i>		
11	Đã bị điều trị viêm gan vi rút chưa? <i>Treated virus hepatitis?</i>		
12	Có biểu hiện về bệnh tim mạch? <i>Heart complaints of any kind?</i>		
13	Có cao huyết áp không? <i>Hight blood pressure?</i>		
14	Có bệnh về đường hô hấp, hen, dị ứng trầm trọng, sốt theo mùa không? <i>Had fever, severe allergies, asthma or respiratory problems?</i>		
15	Có mắc bệnh thận hoặc bàng quang như sỏi? <i>Kidney or bladder diseases eg stones?</i>		
16	Có mắc bệnh đái đường và nội tiết không? <i>Diabetes or endocrine problems?</i>		
17	Có bị đau dạ dày tá tràng và các rối loạn tiêu hóa khác? <i>Stomach or bowel problems, other than occasional indigestion?</i>		

Bộ quy chế An toàn hàng không dân dụng lĩnh vực tàu bay và khai thác tàu bay - Phần 8

18	Có bị các bệnh về máu hoặc thiếu máu? <i>Anaemia or any other blood disease?</i>		
19	Có mắc bệnh về hệ thống thần kinh hoặc bị liệt không? <i>Any nervous system disease or paralysis?</i>		
20	Có bị suy nhược thần kinh? <i>Suffer from any nervous breakdown or anxiety state?</i>		
21	Có đau thần kinh mãn tính hoặc cấp tính như cột sống, thần kinh tọa? <i>Had back trouble, eg slipped disc sciatica, with chronic or recurrent disability?</i>		
22	Có lần nào khám và điều trị bệnh tâm thần không? <i>Received any psychiatric examination or treatment?</i>		
23	Đã khi nào có ý định tự tử không? <i>Attempted suicide?</i>		
24	Có bị đau đầu trầm trọng hoặc thỉnh thoảng? <i>Any frequent or severe headaches?</i>		
25	Có bị chấn thương ở đầu không? <i>Any head injury?</i>		
26	Có bị ngất, động kinh co giật không? <i>Any fits, convulsions or epilepsy?</i>		
27	Có bị bệnh hoặc phẫu thuật về mắt? <i>Any eye disease or surgical operations?</i>		
28	Hiện nay có đeo kính hoặc kính áp tròng không? <i>Eye problems, other than wearing glasses or contact lenses?</i>		
29	Thay đổi số kính từ lần khám trước? <i>Any change of lens power from previous examination?</i>		
30	Có vấn đề gì về tai mũi họng? <i>Ear or hearing problems?</i>		
31	Có bị dị ứng sổ mũi không? <i>Any catarrh?</i>		
32	Có bị khối u hoặc u ác tính không? <i>Growths, tumours or malignancy?</i>		

Bộ quy chế An toàn hàng không dân dụng lĩnh vực tàu bay và khai thác tàu bay - Phần 8

33	Đã có phẫu thuật lớn nào chưa? <i>Had any major surgical operation?</i>		
34	Đã có chấn thương trầm trọng lớn nào chưa? gãy xương, di chứng do chấn thương để lại? <i>Sustained any serious injury, eg fracture or dislocation, with current sequelae?</i>		
35	Đã bị sốt rét lớn nào chưa? <i>Suffered malarie at any time?</i>		
36	Đã có lần nào không đủ tiêu chuẩn sức khỏe để bay không? <i>Been refused a foreign civil aviation licence for medical reasons?</i>		
37	Gia đình có ai bị mắc bệnh gì không? <i>Is there any significant disease history in your family?</i>		

Cam đoan của người đề nghị cấp - *guarantee's statement:*

Ngày/*Date*...../...../20.....

Chữ ký người khai/*Applicant's signature*

Bộ quy chế An toàn hàng không dân dụng lĩnh vực tàu bay và khai thác tàu bay - Phần 8**PHỤ LỤC 1 ĐIỀU 8.055: CƠ SỞ Y TẾ GIÁM ĐỊNH SỨC KHỎE NHÂN VIÊN HÀNG KHÔNG**

(a) Thủ tục cấp Giấy chứng nhận cơ sở y tế giám định sức khỏe nhân viên hàng không:

(1) Người đề nghị cấp Giấy chứng nhận AMC phải gửi hồ sơ trực tiếp hoặc thông qua đường bưu điện đến Cục HKVN và phải chịu trách nhiệm về các thông tin trong hồ sơ. Hồ sơ bao gồm:

(i) Đơn đề nghị cấp Giấy chứng nhận AMC (theo mẫu kèm theo Thông tư này);

(ii) Bản sao quyết định thành lập AMC;

(iii) Bản sao quyết định chấp thuận của Cục HKVN đối với các giám định viên y khoa của AMC;

(iv) Tài liệu về bộ máy tổ chức của AMC;

(v) Tài liệu về hệ thống đảm bảo chất lượng của AMC, trang thiết bị y tế, nhân viên, công tác giám định sức khỏe, công tác lưu giữ hồ sơ dữ liệu, bảo mật.

(2) Cục HKVN có trách nhiệm kiểm tra hồ sơ và đánh giá nội dung kê khai trong hồ sơ để cấp Giấy chứng nhận cơ sở y tế giám định sức khỏe nhân viên hàng không.

(3) Trong thời hạn 30 ngày, kể từ thời điểm nhận đủ hồ sơ, Cục HKVN thực hiện cấp Giấy chứng nhận cho cơ sở y tế giám định sức khỏe nhân viên hàng không.

(4) Trong trường hợp từ chối cấp Giấy chứng nhận cho cơ sở y tế giám định sức khỏe nhân viên hàng không, Cục HKVN phải thông báo bằng văn bản cho người đề nghị biết và nêu rõ lý do.

(b) Thủ tục gia hạn, sửa đổi Giấy chứng nhận cơ sở y tế giám định sức khỏe nhân viên hàng không:

(1) Người đề nghị gia hạn, sửa đổi Giấy chứng nhận cơ sở y tế giám định sức khỏe nhân viên hàng không gửi 01 bộ hồ sơ trực tiếp hoặc thông qua đường bưu điện đến Cục HKVN và phải chịu trách nhiệm về các thông tin trong hồ sơ. Hồ sơ bao gồm:

Bộ quy chế An toàn hàng không dân dụng lĩnh vực tàu bay và khai thác tàu bay - Phần 8

(i) Đơn đề nghị gia hạn và/hoặc sửa đổi Giấy chứng nhận cơ sở y tế giám định sức khỏe nhân viên hàng không (theo mẫu kèm theo Thông tư này);

(ii) Bản sao chứng thực giấy phép thực hiện chuyên môn y tế của trưởng giám định cơ sở y tế giám định sức khỏe nhân viên hàng không (nếu có sửa đổi);

(iii) Bản sao kèm theo bản chính để đối chiếu các tài liệu chứng minh các cán bộ y tế đều phải được đào tạo cơ bản đối với công tác y tế (nếu có sửa đổi);

(iv) Tài liệu về bộ máy quản lý, hệ thống đảm bảo chất lượng của cơ sở y tế giám định sức khỏe nhân viên hàng không, tài liệu về trang thiết bị y tế (nếu có sửa đổi).

(v) Báo cáo hoạt động của cơ sở y tế giám định sức khỏe hàng không trong giai đoạn của Giấy chứng nhận đã được cấp.

(2) Trong thời gian 15 ngày, kể từ ngày nhận đủ hồ sơ, Cục HKVN có trách nhiệm kiểm tra hồ sơ và đánh giá nội dung kê khai trong hồ sơ để cấp gia hạn hoặc sửa đổi Giấy chứng nhận cơ sở y tế giám định sức khỏe nhân viên hàng không.

Bộ quy chế An toàn hàng không dân dụng lĩnh vực tàu bay và khai thác tàu bay - Phần 8

Mẫu số 02

CỘNG HÒA XÃ HỘI CHỦ NGHĨA VIỆT NAM**Độc lập - Tự do - Hạnh phúc****ĐƠN ĐỀ NGHỊ CẤP GIẤY CHỨNG NHẬN CƠ SỞ
GIÁM ĐỊNH SỨC KHỎE NHÂN VIÊN HÀNG KHÔNG**

Dùng bút mực xanh đen hoặc đen để hoàn chỉnh các nội dung theo mẫu:

1. Chi tiết về đơn vị, tổ chức		
Tên đơn vị, tổ chức.....		
Địa chỉ.....		
..... Mã số		
bưu điện.....		
Số điện thoại..... Số Fax.....		
Thư điện tử..... Trang Web.....		
Thực trạng của cơ sở y tế đề nghị cấp và/hoặc gia hạn.....		
.....		
Chi tiết về chức năng, nhiệm vụ, quyền hạn, thời hạn, con dấu, tài khoản, tài sản.....		
.....		
.....		
.....		
2. Đề nghị cung cấp dịch vụ khám, giám định sức khỏe		
Tổ chức các đợt khám, giám định sức khỏe cho nhân viên hàng không (người lái, tiếp viên hàng không, kiểm soát viên không lưu)		
3. Mô hình tổ chức, quản lý của cơ sở y tế đề nghị cấp		
Chức danh	Tên	Số bằng (Chuyên môn)
Người đứng đầu đơn vị		
Trưởng các khoa lâm sàng		
Trưởng khoa cận lâm sàng		
Người quản lý chất lượng		

Bộ quy chế An toàn hàng không dân dụng lĩnh vực tàu bay và khai thác tàu bay - Phần 8

4. Cục Hàng không Việt Nam phê chuẩn			
Ngày	Hóa đơn số		Ngày cấp
Chuyên viên cấp phép	Hồ sơ gồm	Điều kiện hạn chế	Ký duyệt
5. Trang thiết bị phục vụ công tác giám định			
Kích thước và chú thích của người lập kế hoạch có thể trình thay cho việc giải trình theo yêu cầu sau:			
Chung loại Phòng tiếp nhận hồ sơ và tiếp đón người đến giám định sức khỏe. Phòng họp kết luận tình trạng sức khỏe... Phòng của Chủ tịch Hội đồng GĐYKHK Phòng khám chuyên khoa Nội Phòng khám chuyên khoa Ngoại - Da liễu Phòng khám chuyên khoa Thần kinh - Tâm lý Phòng khám chuyên khoa Mắt Phòng khám chuyên khoa Tai - Mũi - Họng Phòng khám Sản - Phụ khoa Phòng khám chuyên khoa (Thuộc hệ thống cận lâm sàng: X quang, Siêu âm, Điện tim, Xét nghiệm máu - nước tiểu...) Phòng vệ sinh Phòng Nhân viên Phòng lưu trữ hồ sơ sức khỏe nhân viên hàng không Các tiện nghi khác... (Các trang thiết bị y tế phục vụ công tác giám định y khoa)	Vị trí, kích thước, số lượng các phòng		
6. Hồ sơ, tài liệu đệ trình bao gồm:			
Đề nghị đánh dấu vào các ô trống phù hợp: Tiêu chuẩn sức khỏe đã được cấp có thẩm quyền ký ban hành và áp dụng			

Bộ quy chế An toàn hàng không dân dụng lĩnh vực tàu bay và khai thác tàu bay - Phần 8

Quy trình khám, giám định sức khỏe đã được cấp có thẩm quyền chấp thuận Danh sách các giám định viên y khoa hàng không đã được phê chuẩn (Giấy chứng nhận giám định viên y khoa còn hiệu lực) Hồ sơ, tài liệu chuyên môn dùng để tham khảo (nếu có) Báo cáo chi tiết về Hệ thống chất lượng (nếu có)	
7. Cam kết	

Bộ quy chế An toàn hàng không dân dụng lĩnh vực tàu bay và khai thác tàu bay - Phần 8

Mẫu số 03:

CỘNG HÒA XÃ HỘI CHỦ NGHĨA VIỆT NAM**Độc lập - Tự do - Hạnh phúc****ĐƠN ĐỀ NGHỊ PHÊ CHUẨN****GIÁM ĐỊNH VIÊN Y KHOA HÀNG KHÔNG**

Tên cơ sở y tế giám định sức khỏe nhân viên hàng không:

Đề nghị phê chuẩn các giám định viên y khoa hàng không theo danh sách dưới đây:

Họ và tên:

Năm sinh:

Nơi sinh:

Quốc tịch

Địa chỉ thường trú:

Địa chỉ cơ quan:

Đã tốt nghiệp trường:

Năm tốt nghiệp:

Thời gian đào tạo:

Hình thức đào tạo:

Đào tạo sau đại học (Chuyên khoa): Thời gian đào tạo: Năm tốt nghiệp:

Chứng chỉ phê chuẩn về Y học hàng không (Số chứng chỉ):

** Kèm theo các bằng tốt nghiệp, chứng chỉ liên quan*

Ngày:...../...../.....

Người có thẩm quyền của cơ sở ký tên, đóng dấu

Phần 9**PHÊ CHUẨN TỔ CHỨC HUẤN LUYỆN HÀNG KHÔNG****CHƯƠNG A: TỔNG QUÁT****9.001 ÁP DỤNG**

(a) Phần này đưa ra các yêu cầu của Việt Nam về việc cấp Giấy chứng nhận tổ chức huấn luyện hàng không trong nước và nước ngoài trong lĩnh vực khai thác và bảo dưỡng tàu bay.

(b) Phần này áp dụng đối với:

(1) Những người đề nghị cấp giấy phép hoạt động tổ chức huấn luyện theo hệ thống quy chế của Hàng không Việt Nam;

(2) Những người và tổ chức cấp, giám sát việc ủy quyền, huấn luyện, truyền đạt kinh nghiệm theo quy định.

9.003 CÁC ĐỊNH NGHĨA

(a) Đối với Phần này, các định nghĩa sau đây được áp dụng:

Ghi chú: Các quy định bổ sung liên quan đến hàng không được quy định ở Phần 1 của quy chế này.

(1) **Giám đốc điều hành (huấn luyện):** Là người có thẩm quyền đảm bảo cung cấp đầy đủ về tài chính và duy trì tiêu chuẩn đối với tất cả các chức năng của ATO theo quy định của Cục HKVN;

(2) **Khóa huấn luyện nhân viên bảo dưỡng tàu bay:** Là khóa huấn luyện đối với các năng định bảo dưỡng tàu bay (thân/động cơ...);

(3) **Trưởng bộ môn:** Là người giám sát việc huấn luyện, chịu trách nhiệm về chất lượng huấn luyện theo giáo trình được Cục HKVN phê chuẩn;

(4) **Năng lực về hàng không dân dụng:** Thuật ngữ này chỉ một cá nhân có đủ năng lực kỹ thuật và kinh nghiệm quản lý được Cục HKVN chấp thuận cho vị trí công tác đang đảm nhiệm;

(5) **Thiết bị huấn luyện bay:** Là thiết bị huấn luyện bay mô phỏng và tàu bay;

(6) **Thiết bị huấn luyện:** Mọi thiết bị sử dụng cho mục đích huấn luyện;

Bộ quy chế An toàn hàng không dân dụng lĩnh vực tàu bay và khai thác tàu bay - Phần 9

(7) **Mức 1 (FTO):** Tổ chức huấn luyện hàng không được phê chuẩn đạt mức 1 khi tiến hành tất cả hoặc từng khóa huấn luyện có sử dụng tàu bay;

(8) **Mức 2 (TRTO):** Tổ chức huấn luyện hàng không được phê chuẩn đạt mức 2 khi tiến hành tất cả hoặc mỗi khóa huấn luyện có sử dụng thiết bị mô phỏng đạt yêu cầu và được Cục HKVN phê chuẩn;

(9) **Mức 3 (Các ATO khác):** Tổ chức huấn luyện hàng không được phê chuẩn đạt mức 3 khi tổ chức huấn luyện trên mặt đất hoặc/và thực hành không kết hợp với huấn luyện bay;

(10) **Các chi nhánh:** Là chi nhánh của tổ chức huấn luyện được phê chuẩn đặt ở nơi khác với trụ sở chính;

(11) **Giáo trình chuyên môn:** Là các giáo trình thỏa mãn quy định của Cục HKVN và được Cục HKVN phê chuẩn sử dụng cho tổ chức huấn luyện hàng không;

(12) **Các yêu cầu về huấn luyện:** Là tài liệu do Cục HKVN ban hành đối với tổ chức huấn luyện về chức năng huấn luyện, kiểm tra, hạn chế cũng như các yêu cầu về chương trình huấn luyện.

9.005 CÁC TỪ VIẾT TẮT:

(a) Các từ viết tắt sau đây được sử dụng trong Phần này:

- (1) ATO - Tổ chức huấn luyện hàng không;
- (2) AMT - Nhân viên kỹ thuật bảo dưỡng tàu bay;
- (3) AOC - Giấy chứng nhận Người khai thác tàu bay;
- (4) IFR - Quy tắc bay bằng thiết bị.

9.007 THỜI GIAN LÊN LỚP CỦA HỌC VIÊN

(a) Người được cấp Giấy chứng nhận tổ chức huấn luyện hàng không không được yêu cầu học viên tham gia học trên lớp hơn 8h một ngày trong 24h liên tục hoặc hơn 6 ngày hoặc 40h trong 7 ngày liên tục.

CHƯƠNG B: GIẤY CHỨNG NHẬN TỔ CHỨC HUẤN LUYỆN HÀNG KHÔNG**9.010 ÁP DỤNG**

Bộ quy chế An toàn hàng không dân dụng lĩnh vực tàu bay và khai thác tàu bay - Phần 9

(a) Chương này đưa ra các yêu cầu về cấp Giấy chứng nhận cho tổ chức huấn luyện.

9.013 YÊU CẦU VỀ CẤP GIẤY CHỨNG NHẬN¹

a. ATO được phép hoạt động khi có Giấy chứng nhận tổ chức huấn luyện hàng không và hoạt động đúng với năng định huấn luyện được ghi trong Giấy chứng nhận tổ chức huấn luyện hàng không được cấp.

b. ATO được thực hiện huấn luyện, kiểm tra trên thiết bị huấn luyện bay mô phỏng nếu có Giấy chứng nhận tổ chức huấn luyện hàng không, hoạt động đúng với Giấy chứng nhận và các năng định được ghi trong Giấy chứng nhận tổ chức huấn luyện hàng không. Người khai thác có AOC được thực hiện huấn luyện cho tổ bay của mình.

9.015 NỘI DUNG GIẤY CHỨNG NHẬN TỔ CHỨC HUẤN LUYỆN HÀNG KHÔNG

(a) Giấy chứng nhận tổ chức huấn luyện hàng không bao gồm hai phần:

(1) Phần một là Giấy chứng nhận được người có thẩm quyền của Cục HKVN ký xác nhận cho mục đích trưng bày.

(2) Các năng định huấn luyện bao gồm các điều kiện và quyền hạn của Giấy chứng nhận tổ chức huấn luyện hàng không².

(b) Nội dung của Giấy chứng nhận bao gồm:

(1) Tên và địa chỉ của tổ chức (trụ sở chính);

(2) Ngày tháng cấp và hiệu lực Giấy chứng nhận;

(3) Điều kiện phê chuẩn:

(i) Địa điểm các loại hình khai thác;

(ii)³ Năng định huấn luyện.

¹ Điều này được sửa đổi theo quy định tại Mục 1 Phụ lục VIII sửa đổi, bổ sung một số điều của Phần 9 Bộ Quy chế an toàn hàng không dân dụng lĩnh vực tàu bay và khai thác tàu bay ban hành kèm theo Thông tư số 03/2016/TT-BGTVT ngày 31 tháng 3 năm 2016, có hiệu lực kể từ ngày 15 tháng 5 năm 2016.

² Điểm này được sửa đổi, bổ sung theo quy định tại khoản a Mục 2 Phụ lục VIII sửa đổi, bổ sung một số điều của Phần 9 Bộ Quy chế an toàn hàng không dân dụng lĩnh vực tàu bay và khai thác tàu bay ban hành kèm theo Thông tư số 03/2016/TT-BGTVT ngày 31 tháng 3 năm 2016, có hiệu lực kể từ ngày 15 tháng 5 năm 2016.

³ Tiết này được sửa đổi, bổ sung theo quy định tại khoản b Mục 2 Phụ lục VIII sửa đổi, bổ sung một số điều của Phần 9 Bộ Quy chế an toàn hàng không dân dụng lĩnh vực tàu bay và khai thác tàu bay ban hành kèm theo Thông tư số 03/2016/TT-BGTVT ngày 31 tháng 3 năm 2016, có hiệu lực kể từ ngày 15 tháng 5 năm 2016.

Bộ quy chế An toàn hàng không dân dụng lĩnh vực tàu bay và khai thác tàu bay - Phần 9

Ghi chú: Xem Phụ lục 1 Điều 9.015 về nội dung huấn luyện.

(4) Các loại Giấy chứng nhận phê chuẩn, ủy quyền và hạn chế khác được Cục HKVN ban hành theo các tiêu chuẩn áp dụng đối với năng định huấn luyện do người có Giấy chứng nhận tổ chức huấn luyện hàng không thực hiện.

9.017 THỜI HẠN CỦA GIẤY CHỨNG NHẬN

(a) Ngoại trừ quy định đưa ra ở khoản (b) của Điều này, Cục HKVN sẽ cấp Giấy chứng nhận tổ chức huấn luyện hàng không với thời hạn không quá 36 tháng, và cấp lại trừ khi Giấy chứng nhận bị tạm thời đình chỉ, thu hồi hoặc hủy bỏ:

(1) Vào tháng cuối cùng của hiệu lực Giấy chứng nhận được cấp;

(2) Ngoại trừ quy định nêu ở khoản (b) của Điều này, Giấy chứng nhận sẽ được cấp lại khi có thay đổi liên quan đến quyền sở hữu đối với tổ chức huấn luyện;

(3) Khi có bất kỳ một thay đổi lớn nào về trang thiết bị của cơ sở huấn luyện; hoặc

(4) Khi Cục HKVN phát hiện tổ chức không duy trì việc đáp ứng các quy định về cơ sở vật chất, tàu bay huấn luyện hoặc đội ngũ nhân sự trong thời gian hơn 60 ngày.

(b) Việc thay đổi quyền sở hữu của tổ chức huấn luyện hàng không không làm mất hiệu lực của Giấy chứng nhận nếu trong vòng 30 ngày:

(1) Chủ sở hữu mới của tổ chức huấn luyện thông báo cho Cục HKVN bằng văn bản; và

(2) Không có thay đổi lớn về bộ máy quản lý, trang thiết bị, đội ngũ nhân viên hoặc các khóa huấn luyện đã được phê chuẩn đòi hỏi phải cấp lại Giấy chứng nhận.

9.020 ĐƠN ĐỀ NGHỊ CẤP, CẤP LẠI HOẶC SỬA ĐỔI

(a) Người đề nghị cấp Giấy chứng nhận ATO và các năng định khai thác nộp đơn đề nghị kèm theo hồ sơ trực tiếp hoặc qua đường bưu điện đến Cục HKVN ít nhất 30 ngày trước ngày dự kiến tiến hành khóa huấn luyện.

(b) Hồ sơ đề nghị cấp Giấy chứng nhận tổ chức huấn luyện hàng không bao gồm:

(1) Đơn đề nghị cấp Giấy chứng nhận tổ chức huấn luyện hàng không theo mẫu được quy định tại Phụ lục 1 Điều 9.020;

Bộ quy chế An toàn hàng không dân dụng lĩnh vực tàu bay và khai thác tàu bay - Phần 9

(2) Các tài liệu chứng minh tư cách pháp lý của tổ chức đề nghị cấp Giấy chứng nhận;

(3) Bản sao các tài liệu huấn luyện và tài liệu hoạt động bao gồm nội dung: đội ngũ cán bộ quản lý, đội ngũ giáo viên, cán bộ phụ trách về huấn luyện phải đáp ứng các yêu cầu theo quy định tại Phần này; chương trình huấn luyện; Cơ sở vật chất phục vụ cho giảng dạy lý thuyết và thực hành;

(c) Trong trường hợp có sự thay đổi được quy định tại điểm (2) và (3), khoản (a), Điều 9.017 tổ chức huấn luyện hàng không phải làm đơn đề nghị cấp lại Giấy chứng nhận tổ chức huấn luyện hàng không. Hồ sơ bao gồm:

(1) Đơn đề nghị;

(2) Tài liệu liên quan đến việc chuyển quyền sở hữu của tổ chức huấn luyện (nếu có);

(3) Tài liệu liên quan đến những thay đổi lớn về bộ máy quản lý, trang thiết bị, đội ngũ nhân viên hoặc các khóa huấn luyện đã được phê chuẩn đòi hỏi phải cấp lại Giấy chứng nhận.

Ghi chú: Xem Phụ lục 1 Điều 9.020 về mẫu đơn đề nghị cấp, cấp lại Giấy chứng nhận tổ chức huấn luyện hàng không (FTO, TRTO, AMT).

(d) Trong thời hạn 05 ngày làm việc, kể từ khi nhận được hồ sơ của người đề nghị cấp Giấy chứng nhận tổ chức huấn luyện, Cục HKVN sẽ thẩm định tính hợp lệ và đầy đủ của hồ sơ và thông báo kết quả thẩm định cho người đề nghị. Trong trường hợp hồ sơ đề nghị không hợp lệ hoặc chưa đầy đủ, người làm đơn phải bổ sung và thời gian phê chuẩn tổ chức huấn luyện sẽ chỉ được tính kể từ khi hồ sơ đã được bổ sung theo yêu cầu.

(e) Trong thời hạn 15 ngày, kể từ ngày thông báo về tính hợp lệ và đầy đủ của hồ sơ đề nghị cấp Giấy chứng nhận tổ chức huấn luyện, Cục HKVN sẽ lập kế hoạch thực hiện các công việc kiểm tra tài liệu, kiểm tra thực tế và thông báo cho người làm đơn để thống nhất kế hoạch phê chuẩn.

(f) Trong thời hạn 10 ngày, kể từ khi thống nhất kế hoạch thực hiện công việc kiểm tra tài liệu, kiểm tra thực tế, Cục HKVN sẽ hoàn tất các công việc kiểm tra đã thống nhất và cấp Giấy chứng nhận tổ chức huấn luyện nếu kết quả kiểm tra cho

Bộ quy chế An toàn hàng không dân dụng lĩnh vực tàu bay và khai thác tàu bay - Phần 9

thấy người làm đơn hoàn toàn đáp ứng các yêu cầu đối với các quy định của Phần này. Trong trường hợp còn chưa đáp ứng các yêu cầu cụ thể, Cục HKVN sẽ thông báo kết quả cho người làm đơn và thông nhất thời hạn cho việc khắc phục các yêu cầu chưa được đáp ứng. Thời gian cần thiết cho việc khắc phục các yêu cầu chưa được đáp ứng sẽ được tính bổ sung vào thời gian phê chuẩn tổ chức huấn luyện.

(g) Cục HKVN cấp Giấy chứng nhận cho người đáp ứng các yêu cầu tại Phần này:

(1) Giấy chứng nhận tổ chức huấn luyện hàng không bao gồm tất cả các năng định trong đơn đề nghị mà người xin cấp Giấy chứng nhận tổ chức huấn luyện và địa chỉ tổ chức huấn luyện; và

(2) Các loại hình huấn luyện do Cục HKVN cấp đều phải phù hợp với quy định.

(h) Cục HKVN cấp Giấy chứng nhận tổ chức huấn luyện hàng không cho các đối tượng sau:

(1) Tổ chức huấn luyện hàng không trong nước và nước ngoài; và

(2) Người có trụ sở tổ chức huấn luyện hàng không ở Việt Nam hoặc ở nước ngoài.

9.023 SỬA ĐỔI GIẤY CHỨNG NHẬN

(a) Cục HKVN có thể sửa đổi Giấy chứng nhận tổ chức huấn luyện hàng không:

(1) Để phù hợp với luật Việt Nam hiện hành; hoặc

(2) Theo đề nghị của người được cấp Giấy chứng nhận tổ chức huấn luyện hàng không.

(b) Người được cấp Giấy chứng nhận tổ chức huấn luyện hàng không phải nộp đơn đề nghị sửa đổi Giấy chứng nhận tổ chức huấn luyện hàng không trực tiếp hoặc qua đường bưu điện đến Cục HKVN ít nhất là 30 ngày trước ngày mà bản sửa đổi có hiệu lực.

(c) Hồ sơ đề nghị sửa đổi, bổ sung Giấy chứng nhận tổ chức huấn luyện hàng không bao gồm:

Bộ quy chế An toàn hàng không dân dụng lĩnh vực tàu bay và khai thác tàu bay - Phần 9

(1) Đơn đề nghị sửa đổi, bổ sung Giấy chứng nhận tổ chức huấn luyện hàng không theo mẫu được quy định tại Phụ lục 1 Điều 9.023;

(2) Bản sao tài liệu huấn luyện và tài liệu hoạt động sửa đổi có liên quan (đội ngũ cán bộ quản lý, đội ngũ giáo viên, cán bộ phụ trách về huấn luyện phải đáp ứng các yêu cầu theo quy định tại Phần này; chương trình huấn luyện; Cơ sở vật chất phục vụ cho giảng dạy lý thuyết và thực hành).

Ghi chú: Xem Phụ lục 1 Điều 9.023 về mẫu đơn đề nghị sửa đổi, bổ sung Giấy chứng nhận tổ chức huấn luyện hàng không.

(d) Trong thời hạn 7 ngày làm việc, kể từ khi nhận được hồ sơ đề nghị sửa đổi Giấy chứng nhận tổ chức huấn luyện, Cục HKVN thẩm định tính hợp lệ và đầy đủ của hồ sơ và thông báo kết quả thẩm định cho người đề nghị. Trong trường hợp hồ sơ không hợp lệ hoặc chưa đầy đủ, người làm đơn phải bổ sung và thời gian sửa đổi Giấy chứng nhận tổ chức huấn luyện sẽ chỉ được tính kể từ khi hồ sơ đã được bổ sung theo yêu cầu.

(e) Trong thời hạn 3 ngày làm việc, kể từ ngày thông báo về tính hợp lệ và đầy đủ của hồ sơ, Cục HKVN sẽ lập kế hoạch thực hiện các công việc kiểm tra tài liệu, kiểm tra thực tế và thông báo cho người làm đơn để thống nhất kế hoạch kiểm tra, sửa đổi Giấy chứng nhận tổ chức huấn luyện.

(f) Trong thời hạn 20 ngày, kể từ khi thống nhất kế hoạch thực hiện công việc kiểm tra, Cục HKVN sẽ hoàn tất các công việc kiểm tra đã thống nhất và sửa đổi Giấy chứng nhận tổ chức huấn luyện nếu kết quả kiểm tra cho thấy người làm đơn hoàn toàn đáp ứng các yêu cầu quy định tại Phần này. Trong trường hợp chưa đáp ứng các yêu cầu cụ thể, Cục HKVN sẽ thông báo kết quả cho người làm đơn và thống nhất thời hạn cho việc khắc phục các yêu cầu chưa được đáp ứng. Thời gian cần thiết cho việc khắc phục các yêu cầu chưa được đáp ứng sẽ được tính bổ sung vào thời gian sửa đổi Giấy chứng nhận tổ chức huấn luyện.

9.025 NIÊM YẾT GIẤY CHỨNG NHẬN

(a) Người có Giấy chứng nhận tổ chức huấn luyện hàng không phải trưng bày Giấy chứng nhận ở trong trường tại nơi mà ai cũng có thể nhìn thấy được.

Bộ quy chế An toàn hàng không dân dụng lĩnh vực tàu bay và khai thác tàu bay - Phần 9**9.027 QUYỀN HẠN CỦA NGƯỜI ĐƯỢC CẤP GIẤY CHỨNG NHẬN**

(a) Người được cấp Giấy chứng nhận tổ chức huấn luyện hàng không có thể quảng cáo và tiến hành các khóa huấn luyện đã được phê chuẩn phù hợp với Giấy chứng nhận và các năng định được cấp.

(b) Người được cấp Giấy chứng nhận tổ chức huấn luyện hàng không có trách nhiệm huấn luyện học viên theo các nội dung chương trình huấn luyện đã được phê chuẩn đảm bảo học viên tốt nghiệp có được kiến thức và kỹ năng làm việc tốt.

9.030 THU HỒI NĂNG ĐỊNH CỦA GIẤY CHỨNG NHẬN

(a) Cục HKVN có thể từ chối, thu hồi, hủy bỏ hoặc đình chỉ Giấy chứng nhận hoặc một số năng định của Giấy chứng nhận theo quy định của Phần này nếu thấy người có Giấy chứng nhận tổ chức huấn luyện hàng không:

(1) Không đáp ứng được hoặc không còn đáp ứng được các quy định của Phần này về Giấy chứng nhận hoặc/và năng định đã có;

(2) Tuyển dụng hoặc đề nghị tuyển dụng người bị kiểm soát hoặc trước đây đã làm ở vị trí quản lý hoặc giám sát của tổ chức mà có chứng chỉ phê chuyên bị tạm thời đình chỉ, thu hồi hoặc hủy bỏ trong vòng 36 tháng trước; hoặc

(3) Đơn đề nghị cấp Giấy chứng nhận chưa hoàn thiện hoặc không chính xác hoặc có những thông tin giả hoặc sai lệch.

(b) Người có Giấy chứng nhận tổ chức huấn luyện hàng không bị đình chỉ, thu hồi hoặc hủy bỏ ngay lập tức phải:

(1) Tháo bỏ mọi chỉ dẫn, biển hiệu ở bất kỳ nơi nào mà tổ chức huấn luyện hàng không đã được Cục HKVN cho phép trước đây; và

(2) Thông báo cho tất cả các công ty quảng cáo, cơ quan thông tin mà tổ chức huấn luyện hàng không sử dụng để quảng cáo dừng mọi việc quảng cáo cho các hoạt động của tổ chức huấn luyện.

(3) Nộp lại Giấy chứng nhận tổ chức huấn luyện hàng không cho Cục HKVN trong vòng 5 ngày kể từ ngày Cục HKVN ra quyết định thu hồi hoặc hủy bỏ.

Bộ quy chế An toàn hàng không dân dụng lĩnh vực tàu bay và khai thác tàu bay - Phần 9**CHƯƠNG C: CẤP GIẤY CHỨNG NHẬN****9.040 ÁP DỤNG**

(a) Chương này đưa ra các yêu cầu chung áp dụng đối với việc cấp Giấy chứng nhận tổ chức huấn luyện.

9.043 YÊU CẦU ĐỐI VỚI CẤP GIẤY CHỨNG NHẬN LẦN ĐẦU

(a) Trước khi cấp Giấy chứng nhận cho tổ chức huấn luyện hàng không, người đề nghị cấp phải được kiểm tra và đánh giá một cách chính thức phù hợp với quy trình cấp Giấy chứng nhận do Cục HKVN quy định;

(b) Giấy chứng nhận tổ chức là tổ chức huấn luyện hàng không do Cục HKVN cấp phải tuân theo các quy định của Phần này;

(c) Cục HKVN có thể cấp Giấy chứng nhận tổ chức huấn luyện hàng không và năng định huấn luyện cho người làm đơn nếu họ chứng tỏ được sự tuân thủ các quy định của Phần này.

9.045 YÊU CẦU ĐỐI VỚI NGƯỜI ĐƯỢC CẤP GIẤY CHỨNG NHẬN KHÔNG CÓ AOC

(a) Người đề nghị cấp Giấy chứng nhận có thể yêu cầu đánh giá và duy trì việc đánh giá chất lượng của các thiết bị huấn luyện mô phỏng không cần có:

- (1) Giấy chứng nhận AOC; hoặc
- (2) Có mối quan hệ cụ thể với người có Giấy chứng nhận AOC.

9.047 CÁC LOẠI TỔ CHỨC HUẤN LUYỆN HÀNG KHÔNG

(a) Cục HKVN có thể cấp Giấy chứng nhận cho người đề nghị ở mức:

- (1) Tổ chức huấn luyện hàng không mức 1;
- (2) Tổ chức huấn luyện hàng không mức 2; hoặc
- (3) Tổ chức huấn luyện hàng không mức 3.

9.050 PHÊ CHUẨN CHƯƠNG TRÌNH HUẤN LUYỆN

(a) Người làm đơn đề nghị cấp Giấy chứng nhận tổ chức huấn luyện hàng không hoặc đề nghị cấp bổ sung năng định phải nộp đơn lên Cục HKVN đề nghị phê chuẩn chương trình huấn luyện;

Bộ quy chế An toàn hàng không dân dụng lĩnh vực tàu bay và khai thác tàu bay - Phần 9

(b) Trong đơn đề nghị, người đề nghị phê chuẩn chương trình huấn luyện phải nêu rõ:

- (1) Khóa học nào là cơ bản và khóa học nào dành cho chuyên môn;
- (2) Giáo trình nào thỏa mãn các quy định của Phần 7; và
- (3) Giáo trình nào không thỏa mãn các quy định của Phần 7;

(c) Người làm đơn có thể đề nghị phê chuẩn chương trình huấn luyện cho phép tạm thời tuân thủ các quy định về kinh nghiệm trong Phần 7, miễn là người được cấp Giấy chứng nhận tổ chức huấn luyện hàng không chứng tỏ được năng lực ít nhất là tương đương với quy định nêu trong các yêu cầu về kinh nghiệm tối thiểu đối với nhân viên không được huấn luyện.

(d) Người làm đơn có thể đề nghị phê chuẩn chương trình huấn luyện để cấp giấy phép cho người lái tàu bay trên loại máy bay nhiều người lái miễn là huấn luyện người lái ở mức khai thác trên máy bay nhiều người lái hoặc tương đương với loại tàu bay khai thác mà người có giấy phép, năng định bay bằng thiết bị và năng định loại tàu bay được kiểm tra cấp Giấy chứng nhận để khai thác với tối thiểu tổ bay có 2 người lái.

(e) Chương trình huấn luyện do người có Giấy chứng nhận tổ chức huấn luyện hàng không xây dựng phải bao gồm nội dung huấn luyện về kiến thức và kỹ năng liên quan đến khả năng của con người.

9.053 YÊU CẦU ĐỐI VỚI CÁC MÔN HỌC CỦA CHƯƠNG TRÌNH HUẤN LUYỆN

(a) Người làm đơn phải đảm bảo rằng danh mục các môn học của chương trình huấn luyện trình lên Cục HKVN để phê chuẩn phải đáp ứng được các quy định hiện hành và bao gồm:

- (1) Đề cương cho mỗi giáo trình giảng dạy đề nghị phê chuẩn;
- (2) Các quy định tối thiểu về thiết bị huấn luyện bay và tàu bay đối với mỗi giáo trình đề nghị phê chuẩn;
- (3) Trình độ tối thiểu của giáo viên hướng dẫn và giáo viên kiểm tra giảng dạy giáo trình đề nghị phê chuẩn;

Bộ quy chế An toàn hàng không dân dụng lĩnh vực tàu bay và khai thác tàu bay - Phần 9

(4) Giáo trình huấn luyện ban đầu và huấn luyện định kỳ của giáo viên hướng dẫn và giáo viên kiểm tra giảng dạy giáo trình đề nghị phê chuẩn; và

(5) Đối với mỗi chương trình huấn luyện cấp giấy phép hoặc năng định ít hơn số giờ tối thiểu được quy định ở Phần 7 thì:

(i) Phải thể hiện khả năng thực hiện huấn luyện với số thời gian cắt giảm; và

(ii) Có phương pháp giám sát, theo dõi năng lực của học viên

9.055 KHÓA HUẤN LUYỆN

(a) Các khóa huấn luyện để cấp năng định cho các loại nhân viên sau đây phải được Cục HKVN xem xét, phê chuẩn trong quá trình cấp Giấy chứng nhận tổ chức huấn luyện:

Ghi chú: Chương trình huấn luyện để chuẩn bị đưa người lái vào khai thác không yêu cầu giấy phép hoặc năng định được coi là khóa huấn luyện đặc biệt, ví dụ áp dụng trong nông nghiệp.

(1) Người lái tư nhân;

(2) Người lái thương mại;

(3) Năng định bay bằng thiết bị;

(4) Người lái của tổ lái nhiều thành viên;

(5) Người lái vận tải thương mại;

(6) Giáo viên hướng dẫn bay;

(7) Hướng dẫn trên mặt đất;

(8) Năng định hạng hoặc loại tàu bay bổ sung;

(9) Năng định loại tàu bay;

(10) Cơ giới trên không;

(11) Tiếp viên hàng không;

(12) Nhân viên kỹ thuật bảo dưỡng tàu bay có:

(i) Năng định khung;

(ii) Năng định về hệ thống tạo lực; và

(iii) Năng định khung và hệ thống tạo lực;

Bộ quy chế An toàn hàng không dân dụng lĩnh vực tàu bay và khai thác tàu bay - Phần 9

- (13) Nhân viên sửa chữa hàng không;
- (14) Nhân viên xếp dù;
- (15) Khai thác tàu bay nông nghiệp;
- (16) Khai thác tàu bay cánh quay tời cầu;
- (17) Các loại khai thác đặc biệt;
- (18) Người lái thử nghiệm.

(b) Cục HKVN có thể phê chuẩn cho người làm đơn là tổ chức huấn luyện mức 2 đối với bất kỳ khóa hướng dẫn cấp giấy phép hoặc năng định nào khi người làm đơn đưa ra giáo trình được dùng để giảng dạy và thiết bị hướng dẫn mô phỏng đạt yêu cầu.

(c) Cục HKVN có thể phê chuẩn khóa huấn luyện đặc biệt cho người làm đơn nếu khoá học này mang lại lợi ích cho cộng đồng hàng không Việt Nam.

9.057 CÁC TRƯỜNG HỢP MIỄN GIẢM

(a) Cục HKVN có thể miễn giảm bất kỳ quy định nào trong Phần này cho người đề nghị cấp miễn giảm;

(b) Người đề nghị cấp miễn giảm phải cung cấp các thông tin cho Cục HKVN thể hiện:

(1) Sự xác đáng được cấp miễn giảm; và

(2) Sự miễn giảm này không ảnh hưởng đến chất lượng huấn luyện và kiểm tra.

CHƯƠNG D: GIÁM SÁT VÀ DUY TRÌ HIỆU LỰC**9.060 ÁP DỤNG**

(a) Chương này đưa ra các quy định chung áp dụng cho việc duy trì hiệu lực Giấy chứng nhận tổ chức huấn luyện hàng không.

9.063 KIỂM TRA, ĐÁNH GIÁ

(a) Bất kỳ lúc nào Cục HKVN cũng có thể kiểm tra tổ chức huấn luyện hàng không để xác định tổ chức có tuân thủ các quy định trong Phần này hay không.

Bộ quy chế An toàn hàng không dân dụng lĩnh vực tàu bay và khai thác tàu bay - Phần 9

(b) Người được cấp Giấy chứng nhận tổ chức huấn luyện hàng không và nhân viên phải tạo điều kiện cho đại diện của Cục HKVN kiểm tra đánh giá tất cả các địa điểm, trang thiết bị, tài liệu và nhân sự, bao gồm cả quá trình huấn luyện khi tiến hành kiểm tra đánh giá.

(c) Việc duy trì hiệu lực Giấy chứng nhận sẽ phụ thuộc vào việc người được cấp Giấy chứng nhận tổ chức huấn luyện hàng không tuân thủ theo các quy định của Phần này.

9.065 DUY TRÌ NĂNG ĐỊNH CỦA ATO⁴

(a) Người có Giấy chứng nhận tổ chức huấn luyện hàng không sẽ không được thực hiện việc huấn luyện học viên nếu giáo viên hướng dẫn, giáo viên kiểm tra, các trang thiết bị không đáp ứng được các quy định và năng định huấn luyện của tổ chức huấn luyện.

9.067 CHẤT LƯỢNG HUẤN LUYỆN

(a) Tổ chức huấn luyện hàng không phải huấn luyện cho học viên để học viên đạt được trình độ ngang bằng với các quy định về kinh nghiệm tối thiểu.

(b) Trừ khi có các quy định khác, người có Giấy chứng nhận tổ chức huấn luyện hàng không phải đảm bảo học viên tốt nghiệp có được kiến thức và kỹ năng làm việc tốt.

9.070 RÀ SOÁT BẮT BUỘC ĐỐI VỚI CHƯƠNG TRÌNH HUẤN LUYỆN

(a) Sau khi người được cấp Giấy chứng nhận tổ chức huấn luyện hàng không tiến hành chương trình huấn luyện được phê chuẩn, Cục HKVN có thể yêu cầu người có Giấy chứng nhận tổ chức huấn luyện hàng không rà soát lại chương trình huấn luyện nếu Cục HKVN phát hiện tổ chức không đáp ứng được các quy định về chương trình huấn luyện đã được phê chuẩn.

(b) Khi Cục HKVN yêu cầu người có Giấy chứng nhận tổ chức huấn luyện hàng không rà soát lại chương trình huấn luyện đã được phê chuẩn mà người có Giấy chứng nhận không rà soát lại trong thời hạn 30 ngày thì Cục HKVN có thể thu hồi hoặc đình chỉ Giấy chứng nhận đã cấp.

⁴ Điều này được sửa đổi, bổ sung theo quy định tại Mục 3 Phụ lục VIII sửa đổi, bổ sung một số điều của Phần 9 Bộ Quy chế an toàn hàng không dân dụng lĩnh vực tàu bay và khai thác tàu bay ban hành kèm theo Thông tư số 03/2016/TT-BGTVT ngày 31 tháng 3 năm 2016, có hiệu lực kể từ ngày 15 tháng 5 năm 2016.

Bộ quy chế An toàn hàng không dân dụng lĩnh vực tàu bay và khai thác tàu bay - Phần 9**9.073 CÁC THAY ĐỔI YÊU CẦU THÔNG BÁO CHO CỤC HKVN**

(a) Người được cấp Giấy chứng nhận tổ chức huấn luyện hàng không phải thông báo cho Cục HKVN trước khi có những thay đổi về:

(1) Giám đốc điều hành;

(2) Người quản lý theo quy định của Phần này;

(3) Giáo viên hướng dẫn và giáo viên kiểm tra;

(4) Địa điểm, trang thiết bị huấn luyện, quy trình, giáo trình huấn luyện, và phạm vi công việc có ảnh hưởng đến Giấy chứng nhận phê chuẩn.

(b) Cục HKVN có thể đưa ra các điều kiện mà theo đó người có Giấy chứng nhận tổ chức huấn luyện hàng không phải thực hiện trong quá trình thay đổi trừ khi Giấy chứng nhận này bị tạm thời đình chỉ.

(c) Cục HKVN có thể tạm thời đình chỉ Giấy chứng nhận tổ chức huấn luyện hàng không khi người được cấp Giấy chứng nhận thông báo không chính xác.

9.075 GIA HẠN GIẤY CHỨNG NHẬN VÀ NĂNG ĐỊNH

(a) Người xin cấp Giấy chứng nhận tổ chức huấn luyện hàng không có thể đề nghị gia hạn Giấy chứng nhận và năng định trong thời hạn 30 ngày trước tháng hết hạn.

(b) Hồ sơ đề nghị gia hạn Giấy chứng nhận tổ chức huấn luyện hàng không bao gồm:

(1) Đơn đề nghị gia hạn Giấy chứng nhận tổ chức huấn luyện hàng không theo mẫu được quy định tại Phụ lục 1 Điều 9.075;

(2) Báo cáo hoạt động của tổ chức huấn luyện hàng không trong giai đoạn của Giấy chứng nhận đã được cấp.

Ghi chú: Xem Phụ lục 1 Điều 9.020 về mẫu đơn gia hạn Giấy chứng nhận và năng định tổ chức huấn luyện hàng không.

(c) Trong thời hạn 7 ngày làm việc, kể từ khi nhận được hồ sơ đề nghị gia hạn Giấy chứng nhận tổ chức huấn luyện, Cục HKVN sẽ thẩm định tính hợp lệ và đầy đủ của hồ sơ và thông báo kết quả thẩm định cho người đề nghị. Trong trường hợp

Bộ quy chế An toàn hàng không dân dụng lĩnh vực tàu bay và khai thác tàu bay - Phần 9

hồ sơ không hợp lệ hoặc chưa đầy đủ, người làm đơn phải bổ sung và thời gian gia hạn sẽ chỉ được tính kể từ khi hồ sơ đã được bổ sung theo yêu cầu.

(d) Trong thời hạn 3 ngày làm việc, kể từ ngày thông báo về tính hợp lệ và đầy đủ của hồ sơ, Cục HKVN sẽ lập kế hoạch thực hiện các công việc kiểm tra tài liệu, kiểm tra thực tế và thông báo cho người làm đơn để thống nhất kế hoạch kiểm tra, gia hạn Giấy chứng nhận tổ chức huấn luyện.

(e) Trong thời hạn 20 ngày, kể từ khi thông nhất kế hoạch thực hiện công việc kiểm tra, gia hạn Giấy chứng nhận tổ chức huấn luyện, Cục HKVN sẽ hoàn tất các công việc kiểm tra đã thống nhất và gia hạn Giấy chứng nhận tổ chức huấn luyện nếu kết quả kiểm tra cho thấy người làm đơn hoàn toàn đáp ứng các yêu cầu quy định tại Phần này. Trong trường hợp còn chưa đáp ứng các yêu cầu cụ thể, Cục HKVN sẽ thông báo kết quả cho người làm đơn và thống nhất thời hạn cho việc khắc phục các yêu cầu chưa được đáp ứng. Thời gian cần thiết cho việc khắc phục các yêu cầu chưa được đáp ứng sẽ được tính bổ sung vào thời gian gia hạn Giấy chứng nhận tổ chức huấn luyện.

(f) Cục HKVN có thể gia hạn Giấy chứng nhận tổ chức huấn luyện hàng không và năng định nếu nhân sự, tàu bay, trang thiết bị và sân bay (nếu áp dụng), các khoá huấn luyện được phê chuẩn, tài liệu giảng dạy, khả năng và chất lượng giảng dạy hiện tại của người được cấp tổ chức huấn luyện hàng không đáp ứng được các quy định.

CHƯƠNG E: HỆ THỐNG QUẢN LÝ ĐỐI VỚI TỔ CHỨC HUẤN LUYỆN HÀNG KHÔNG**9.080 ÁP DỤNG**

(a) Chương này đưa ra các quy định chung áp dụng đối với quá trình quản lý hành chính của tổ chức huấn luyện hàng không.

9.083 YÊU CẦU VỀ CÁN BỘ QUẢN LÝ TỔ CHỨC HUẤN LUYỆN HÀNG KHÔNG

(a) Người được cấp Giấy chứng nhận tổ chức huấn luyện hàng không phải có cán bộ quản lý được Cục HKVN chấp thuận, người này sẽ phải đảm bảo với Cục HKVN việc tuân thủ các quy định của tổ chức huấn luyện hàng không.

Bộ quy chế An toàn hàng không dân dụng lĩnh vực tàu bay và khai thác tàu bay - Phần 9

(b) Để thực hiện chương trình huấn luyện đã phê chuẩn, tổ chức huấn luyện hàng không phải có nhân viên có trình độ chứng minh được khả năng trong lĩnh vực hàng không dân dụng, sẵn sàng cho các vị trí sau hoặc tương đương:

- (1) Quản lý huấn luyện;
- (2) Giáo viên hướng dẫn chính (đối với chuyên môn huấn luyện);
- (3) Đảm bảo chất lượng.

Ghi chú: “Khả năng trong lĩnh vực hàng không dân dụng” có nghĩa là cá nhân phải có trình độ kỹ thuật và kinh nghiệm quản lý được Cục HKVN chấp thuận đối với vị trí làm việc”.

(c) Cục HKVN có thể phê chuẩn số lượng cán bộ quản lý khác như đã nêu tại Khoản (b) của Điều này nếu người có Giấy chứng nhận tổ chức huấn luyện hàng không chứng tỏ rằng có thể huấn luyện với mức độ an toàn cao nhất với số lượng người ít hơn hoặc có phương pháp tổ chức nhân sự phù hợp khác vì một trong các lý do như sau:

- (1) Loại giáo trình huấn luyện có liên quan;
- (2) Số lượng tàu bay sử dụng; và
- (3) Kết hợp khác trong khai thác.

9.085 TRÁCH NHIỆM CỦA TỔ TRƯỞNG BỘ MÔN:

(a) Giáo viên hướng dẫn thực hiện nhiệm vụ dưới sự giám sát của giáo viên hướng dẫn chính hoặc cấp phó phụ trách thiết bị khi huấn luyện.

(b) Trong quá trình huấn luyện bay trên tàu bay, người được cấp Giấy chứng nhận tổ chức huấn luyện hàng không phải đảm bảo trưởng bộ môn hoặc phó trưởng bộ môn sẵn sàng:

- (1) Ở sân bay; hoặc
- (2) Trả lời điện thoại, điện đài hoặc các thiết bị điện tử khác.

9.087 TRỤ SỞ CHÍNH

(a) Người có Giấy chứng nhận tổ chức huấn luyện hàng không phải duy trì văn phòng làm việc tại trụ sở chính được nêu trong Giấy chứng nhận tổ chức huấn luyện hàng không;

Bộ quy chế An toàn hàng không dân dụng lĩnh vực tàu bay và khai thác tàu bay - Phần 9

(b) Trụ sở làm việc chính không được sử dụng chung hoặc do tổ chức huấn luyện hàng không khác sử dụng.

9.090 CÁC CHI NHÁNH

(a) Chi nhánh tổ chức huấn luyện hàng không có thể huấn luyện nếu:

(1) Các trang thiết bị, nhân sự và nội dung khóa học của chi nhánh thỏa mãn các quy định hiện hành;

(2) Giáo viên hướng dẫn và giáo viên kiểm tra của chi nhánh chịu sự giám sát trực tiếp của giám đốc điều hành tổ chức chính;

(3) ATO phải có các quy trình đảm bảo việc huấn luyện tại các chi nhánh đáp ứng được tiêu chuẩn chất lượng ở mức tương đương với chất lượng huấn luyện tại trụ sở chính;

(4) Người có Giấy chứng nhận tổ chức huấn luyện hàng không thông báo cho Cục HKVN bằng văn bản là chi nhánh bắt đầu khai thác huấn luyện tối thiểu là 30 ngày trước khi tiến hành khai thác; và

(5) Tài liệu năng định huấn luyện của người có Giấy chứng nhận tổ chức huấn luyện hàng không phải bao gồm tên và địa chỉ của chi nhánh và các khóa huấn luyện được phê chuẩn tại tổ chức đó⁵.

9.093 THAY ĐỔI ĐỊA ĐIỂM

(a) Người có Giấy chứng nhận tổ chức huấn luyện hàng không không được thay đổi địa điểm của tổ chức huấn luyện trừ khi sự thay đổi này được Cục HKVN phê chuẩn trước.

(b) Nếu tổ chức huấn luyện muốn thay đổi địa điểm đã được phê chuẩn thì người có Giấy chứng nhận tổ chức huấn luyện hàng không phải đề nghị Cục HKVN phê chuẩn sửa đổi bằng văn bản tối thiểu là 30 ngày trước ngày thay đổi.

(c) Tổ chức huấn luyện hàng không khi thực hiện thay đổi địa điểm nêu tại Giấy chứng nhận đã cấp phải đáp ứng các quy định của Phần này.

⁵ Điểm này được sửa đổi, bổ sung theo quy định tại Mục 4 Phụ lục VIII sửa đổi, bổ sung một số điều của Phần 9 Bộ Quy chế an toàn hàng không dân dụng lĩnh vực tàu bay và khai thác tàu bay ban hành kèm theo Thông tư số 03/2016/TT-BGTVT ngày 31 tháng 3 năm 2016, có hiệu lực kể từ ngày 15 tháng 5 năm 2016.

Bộ quy chế An toàn hàng không dân dụng lĩnh vực tàu bay và khai thác tàu bay - Phần 9**9.095 TÀI LIỆU QUY TRÌNH THỰC HIỆN VÀ HUẤN LUYỆN**

(a) Người có Giấy chứng nhận tổ chức huấn luyện hàng không phải huấn luyện và cung cấp tài liệu huấn luyện hướng dẫn về quy trình thực hiện cho người có liên quan.

(b) Tài liệu này có thể được chia thành các phần và tối thiểu phải bao gồm các nội dung quy định.

Ghi chú: Xem Phụ lục 1 Điều 9.095 liên quan đến tài liệu huấn luyện và tài liệu hướng dẫn về quy trình thực hiện.

(c) Người có Giấy chứng nhận tổ chức huấn luyện hàng không phải đảm bảo rằng tài liệu huấn luyện và tài liệu hướng dẫn quy trình thực hiện được sửa đổi nếu cần thiết để các thông tin được cập nhật đầy đủ.

(d) Người có Giấy chứng nhận tổ chức huấn luyện hàng không phải cung cấp tài liệu sửa đổi vào chương trình huấn luyện và tài liệu hướng dẫn thực hiện cho các tổ chức và cá nhân áp dụng tài liệu.

9.097 TUÂN THỦ KHÓA HUẤN LUYỆN ĐƯỢC PHÊ CHUẨN

(a) Người có Giấy chứng nhận tổ chức huấn luyện hàng không và nhân viên trong tổ chức phải tuân thủ khóa huấn luyện đã được phê chuẩn.

(b) Người có Giấy chứng nhận tổ chức huấn luyện hàng không không được thay đổi khóa huấn luyện đã được phê chuẩn trừ khi được Cục HKVN phê chuẩn.

9.100 GIỚI HẠN CỦA NỘI DUNG QUẢNG CÁO

(a) Người có Giấy chứng nhận tổ chức huấn luyện hàng không không được:

(1) Quảng cáo sai liên quan đến Giấy chứng nhận tổ chức huấn luyện hàng không và năng định huấn luyện hoặc gây nhầm lẫn cho người muốn tham gia vào khóa huấn luyện⁶.

⁶ Điểm này được sửa đổi, bổ sung theo quy định tại Mục 5 Phụ lục VIII sửa đổi, bổ sung một số điều của Phần 9 Bộ Quy chế an toàn hàng không dân dụng lĩnh vực tàu bay và khai thác tàu bay ban hành kèm theo Thông tư số 03/2016/TT-BGTVT ngày 31 tháng 3 năm 2016, có hiệu lực kể từ ngày 15 tháng 5 năm 2016.

Bộ quy chế An toàn hàng không dân dụng lĩnh vực tàu bay và khai thác tàu bay - Phần 9

(2) Quảng cáo rằng tổ chức huấn luyện hàng không được cấp Giấy chứng nhận trừ khi nó phân biệt được rõ ràng giữa các khóa huấn luyện được phê chuẩn theo Phần này và các khóa huấn luyện không được phê chuẩn theo Phần này.

9.103 HỆ THỐNG ĐẢM BẢO CHẤT LƯỢNG

(a) Người có Giấy chứng nhận tổ chức huấn luyện hàng không phải duy trì được hệ thống đảm bảo chất lượng được Cục HKVN chấp thuận cấp phê chuẩn đảm bảo việc huấn luyện và các bài thực hành tuân thủ các quy định có liên quan.

(b) Để đáp ứng các yêu cầu tại khoản (a), ATO có thể hợp đồng dịch vụ tổ chức kiểm tra chất lượng được Cục HKVN chấp thuận. Các dịch vụ này được thực hiện áp dụng thực tế được chấp thuận và đảm bảo chất lượng huấn luyện phải tương thích với các tiêu chuẩn tối thiểu của Phần này.

9.105 HỆ THỐNG QUẢN LÝ AN TOÀN⁷

a. Người có Giấy chứng nhận tổ chức huấn luyện hàng không phải có hệ thống quản lý an toàn được Cục Hàng không Việt Nam chấp thuận tuân theo yêu cầu cụ thể tại Mục I của Phần 1 Bộ QCATHK.

b. Hệ thống quản lý an toàn của ATO phải xác định rõ trách nhiệm liên quan đến an toàn xuyên suốt tổ chức, bao gồm cả trách nhiệm trực tiếp về an toàn của ban lãnh đạo.

⁷ Điều này được bổ sung theo quy định tại Mục 6 Phụ lục VIII sửa đổi, bổ sung một số điều của Phần 9 Bộ Quy chế an toàn hàng không dân dụng lĩnh vực tàu bay và khai thác tàu bay ban hành kèm theo Thông tư số 03/2016/TT-BGTVT ngày 31 tháng 3 năm 2016, có hiệu lực kể từ ngày 15 tháng 5 năm 2016.

(Xem tiếp Công báo số 369 + 370)

VĂN BẢN PHÁP LUẬT KHÁC

VĂN BẢN HỢP NHẤT - BỘ GIAO THÔNG VẬN TẢI

**Văn bản hợp nhất số 15/VBHN-BGTVT ngày 12 tháng 5 năm 2022
hợp nhất Thông tư ban hành Bộ quy chế An toàn hàng không dân dụng
lĩnh vực tàu bay và khai thác tàu bay**

(Tiếp theo Công báo số 367 + 368)

Phần 9

PHÊ CHUẨN TỔ CHỨC HUẤN LUYỆN HÀNG KHÔNG

CHƯƠNG F: LƯU GIỮ HỒ SƠ

9.110 ÁP DỤNG

(a) Chương này nêu ra những quy định chung áp dụng đối với việc lưu giữ hồ sơ của tổ chức huấn luyện hàng không.

9.113 HỒ SƠ HỌC VIÊN

(a) Người có Giấy chứng nhận tổ chức huấn luyện hàng không phải duy trì nguyên vẹn hồ sơ chi tiết của mỗi học viên bao gồm tất cả các nội dung mà Cục HKVN quy định.

Ghi chú: Xem Phụ lục 1 Điều 9.113 liên quan đến nội dung hồ sơ học viên.

(b) Cục HKVN không coi sổ ghi giờ bay của học viên là bộ hồ sơ đầy đủ quy định ở khoản (a) của Điều này.

9.115 HỒ SƠ HUẤN LUYỆN VÀ GIÁO VIÊN KIỂM TRA⁸

Người có Giấy chứng nhận tổ chức huấn luyện hàng không phải duy trì hệ thống lưu giữ hồ sơ trình độ và công tác huấn luyện của giáo viên hướng dẫn và giáo viên kiểm tra để chứng tỏ rằng mỗi người này đáp ứng được các quy định hiện hành của Phần này. Nội dung hồ sơ huấn luyện và giáo viên kiểm tra được quy định tại Phụ lục 1 Điều 9.115

⁸ Điều này được sửa đổi, bổ sung theo quy định tại Mục 7 Phụ lục VIII sửa đổi, bổ sung một số điều của Phần 9 Bộ Quy chế an toàn hàng không dân dụng lĩnh vực tàu bay và khai thác tàu bay ban hành kèm theo Thông tư số 03/2016/TT-BGTVT ngày 31 tháng 3 năm 2016, có hiệu lực kể từ ngày 15 tháng 5 năm 2016.

Bộ quy chế An toàn hàng không dân dụng lĩnh vực tàu bay và khai thác tàu bay - Phần 9**9.117 LƯU GIỮ HỒ SƠ**

(a) Hồ sơ chi tiết của học viên phải được lưu giữ trong thời gian tối thiểu là 2 năm sau khi tốt nghiệp.

(b) Hồ sơ của giáo viên huấn luyện và kiểm tra của tổ chức huấn luyện hàng không phải được lưu giữ trong thời gian tối thiểu là 2 năm sau khi họ thôi việc.

(c) Phần này quy định hồ sơ phải được lưu tại nơi được Cục HKVN chấp thuận trên các giá đựng phù hợp với mục đích trên.

9.120 CUNG CẤP HỒ SƠ

(a) Người có Giấy chứng nhận tổ chức huấn luyện hàng không phải cung cấp cho học viên bản sao hồ sơ huấn luyện của họ theo đề nghị và vào thời điểm thích hợp.

(b) Người có Giấy chứng nhận tổ chức huấn luyện hàng không phải cung cấp hồ sơ cho Cục HKVN khi có yêu cầu theo quy định của phần này vào thời điểm thích hợp.

9.123 CÁCH QUY ĐỔI HUẤN LUYỆN HOẶC KINH NGHIỆM ĐÃ CÓ

(a) Khi tuyển sinh, người có Giấy chứng nhận tổ chức huấn luyện hàng không có thể xem xét việc huấn luyện và kinh nghiệm trước đây của học viên theo quy định của Cục HKVN.

Ghi chú: Xem Phụ lục 1 và 2 Điều 9.123 liên quan phương pháp tính quy đổi thời gian đã được huấn luyện.

9.125 CHỨNG CHỈ TỐT NGHIỆP VÀ BẢN SAO KẾT QUẢ HỌC TẬP

(a) Người có Giấy chứng nhận tổ chức huấn luyện hàng không phải cấp Giấy chứng nhận tốt nghiệp huấn luyện cho học viên đã hoàn thành khóa huấn luyện được phê chuẩn.

(b) Giấy chứng nhận tốt nghiệp phải bao gồm các nội dung theo quy định.

Ghi chú: Xem Phụ lục 1 Điều 9.125 liên quan đến nội dung giấy chứng chỉ tốt nghiệp.

(c) Người có Giấy chứng nhận tổ chức huấn luyện hàng không có thể không cấp Giấy chứng nhận tốt nghiệp cho học viên hoặc khuyến cáo học viên về giấy phép và năng định trừ khi học viên phải:

(1) Hoàn thành nội dung huấn luyện quy định trong khóa huấn luyện được phê chuẩn; và

(2) Thi đỗ các kỳ thi tốt nghiệp theo quy định.

Bộ quy chế An toàn hàng không dân dụng lĩnh vực tàu bay và khai thác tàu bay - Phần 9**9.127 BẢNG ĐIỂM**

(a) Khi có yêu cầu, người có Giấy chứng nhận tổ chức huấn luyện hàng không phải cung cấp bản sao bảng điểm của mỗi học viên tốt nghiệp hoặc người nghỉ học trước khi tốt nghiệp.

(b) Người có Giấy chứng nhận tổ chức huấn luyện hàng không phải đính kèm vào bản sao bảng điểm quy định tại khoản (a) của Điều này các tài liệu sau đây:

- (1) Nội dung khóa học;
- (2) Xác nhận học viên đã hoàn thành nội dung khóa huấn luyện;
- (3) Điểm thi của học viên; và
- (4) Xác nhận của người có thẩm quyền của ATO.

CHƯƠNG G: NHÂN SỰ**9.130 ÁP DỤNG**

(a) Chương này đưa ra các quy định chung áp dụng đối với người huấn luyện và kiểm tra làm việc cho tổ chức huấn luyện hàng không được phê chuẩn.

9.133 CÁC QUY ĐỊNH CHUNG ĐỐI VỚI NHÂN SỰ CỦA ATO

(a) Người có Giấy chứng nhận tổ chức huấn luyện hàng không phải tuyển dụng nhân sự phù hợp để lập kế hoạch, thực hiện và giám sát công tác huấn luyện.

(b) Trình độ của giáo viên hướng dẫn phải phù hợp với các quy định và đạt mức được Cục HKVN chấp thuận.

(c) Người có Giấy chứng nhận tổ chức huấn luyện hàng không phải đảm bảo rằng giáo viên hướng dẫn phải được huấn luyện ban đầu và định kỳ phù hợp với nhiệm vụ và trách nhiệm của họ.

(d) Khi người có Giấy chứng nhận tổ chức huấn luyện hàng không được ủy quyền tiến hành kiểm tra để cấp giấy phép hoặc năng định thì bài kiểm tra phải được tiến hành do nhân sự được:

- (1) Cục HKVN ủy quyền; hoặc
- (2) Người có Giấy chứng nhận tổ chức huấn luyện hàng không ủy quyền phù hợp với tiêu chí được Cục HKVN phê chuẩn.

Bộ quy chế An toàn hàng không dân dụng lĩnh vực tàu bay và khai thác tàu bay - Phần 9**9.135 GIÁO VIÊN HƯỚNG DẪN VÀ GIÁO VIÊN KIỂM TRA**

(a) Người được tổ chức huấn luyện hàng không sử dụng làm giáo viên hướng dẫn và giáo viên kiểm tra phải:

- (1) Từ 18 tuổi trở lên;
- (2) Có khả năng thông thạo ngôn ngữ tương đương mức 4 để hướng dẫn.

(b) Đối với mỗi giáo trình đề nghị phê chuẩn, người có Giấy chứng nhận tổ chức huấn luyện hàng không phải có đầy đủ đội ngũ giáo viên hướng dẫn có năng lực theo quy định để thực hiện các nhiệm vụ mà họ được ủy quyền.

(c) Mỗi tổ chức tổ chức huấn luyện hàng không phải có đầy đủ đội ngũ giáo viên kiểm tra để thực hiện kiểm tra theo quy định và kiểm tra tốt nghiệp trong vòng 7 ngày sau khi hoàn thành huấn luyện cấp giấy phép hoặc năng định; hoặc cả hai loại.

(d) Những người nói trên có thể đảm đương ở cả 2 vị trí tại tổ chức huấn luyện hàng không miễn là họ có đủ khả năng cho mỗi vị trí theo quy định.

(e) Trừ trường hợp ATO là bộ phận của người có AOC và thực hiện huấn luyện nội bộ, ATO không sử dụng giáo viên kiêm nhiệm với tỷ lệ quá 50%.

(f) Giáo viên do các ATO sử dụng cho mục đích huấn luyện phải có hồ sơ đầy đủ nêu trong Tài liệu hoạt động và tài liệu huấn luyện được Cục HKVN phê chuẩn.

9.137 PHÂN CÔNG CHỈ ĐỊNH GIÁO VIÊN CHO ATO

(a) Người có Giấy chứng nhận tổ chức huấn luyện hàng không phải chỉ định giáo viên hướng dẫn cho mỗi khóa huấn luyện bằng văn bản trước khi người này thực hiện chức năng làm giáo viên hướng dẫn cho mỗi khóa huấn luyện;

(b) Trước khi chỉ định lần đầu, mỗi giáo viên hướng dẫn bay và giáo viên hướng dẫn bay trên buồng lái mô phỏng phải đáp ứng các yêu cầu tại Phần 7.

9.140 PHẠM VI VÀ QUYỀN HẠN CỦA GIÁO VIÊN

(a) Người có Giấy chứng nhận tổ chức huấn luyện hàng không có thể cho phép giáo viên hướng dẫn thực hiện:

- (1) Huấn luyện khóa học theo năng định;
- (2) Kiểm tra đánh giá theo năng định;
- (3) Huấn luyện, kiểm tra và đánh giá đáp ứng các quy định của Phần này.

Bộ quy chế An toàn hàng không dân dụng lĩnh vực tàu bay và khai thác tàu bay - Phần 9

(b) Tổ chức huấn luyện hàng không có giáo viên hướng dẫn và giáo viên kiểm tra được bổ nhiệm phù hợp với các quy định về huấn luyện, kiểm tra hoặc đánh giá trên thiết bị huấn luyện bay có thể cho phép giáo viên hướng dẫn và giáo viên kiểm tra xác nhận theo quy định của Phần 7, nếu giáo viên hướng dẫn và giáo viên kiểm tra đó được Cục HKVN ủy quyền hướng dẫn hoặc kiểm tra khóa huấn luyện cần phải xác nhận.

(c) Người có Giấy chứng nhận tổ chức huấn luyện hàng không không cho phép giáo viên hướng dẫn:

(1) Thực hiện giảng dạy quá 8 tiếng trong 24 giờ liên tục, hoặc quá 6 ngày hoặc 40 giờ trong vòng 7 ngày liên tục, không kể thời gian giới thiệu và tóm tắt nội dung đã thực hiện;

(2) Hướng dẫn bay bằng thiết bị trừ khi giáo viên hướng dẫn đo đáp ứng được các quy định; hoặc

(3) Hướng dẫn bay trên tàu bay trừ khi giáo viên hướng dẫn đó:

(i) Đáp ứng được các quy định;

(ii) Có năng định giáo viên hướng dẫn bay;

(iii) Có giấy phép lái máy bay và năng định đối với loại, hạng tàu bay dùng để hướng dẫn;

(iv) Nếu việc hướng dẫn và đánh giá trên tàu bay trong khi bay đã có thành viên tổ bay theo quy định thì giáo viên hướng dẫn phải có ít nhất là chứng nhận sức khỏe loại 2 còn hiệu lực; và

(v) Đáp ứng các quy định về kinh nghiệm hiện tại đối với người lái được quy định tại Phần 10.

9.143 TRÌNH ĐỘ CỦA GIÁO VIÊN HUẤN LUYỆN BAY (MỨC 1 HOẶC MỨC 2)

(a) Tổ chức huấn luyện hàng không phải có đội ngũ nhân sự đủ năng lực, bao gồm các giáo viên hướng dẫn bay, giáo viên dạy trên mặt đất được Cục HKVN cho phép và người có giấy phép lái máy bay thương mại với năng định nhẹ hơn không khí, nếu áp dụng, và giáo viên hướng dẫn chính có đủ trình độ và tay nghề thực hiện nhiệm vụ được ủy quyền đối với mỗi khóa huấn luyện được phê chuẩn.

Bộ quy chế An toàn hàng không dân dụng lĩnh vực tàu bay và khai thác tàu bay - Phần 9

(b) Tổ chức huấn luyện hàng không có thể cho phép giáo viên hướng dẫn bay và giáo viên kiểm tra bay đáp ứng được các quy định về kinh nghiệm sử dụng thiết bị huấn luyện bay mô phỏng nếu thiết bị huấn luyện đó được sử dụng trong khóa huấn luyện được phê chuẩn.

(c) Mỗi giáo viên hướng dẫn trên mặt đất hoặc giáo viên hướng dẫn bay phải có năng định giáo viên hướng dẫn bay, giáo viên hướng dẫn trên mặt đất hoặc giấy phép lái máy bay thương mại với năng định nhẹ - hơn - không khí, nếu áp dụng với các năng định đối với khóa huấn luyện được phê chuẩn và tàu bay sử dụng cho khóa huấn luyện đó.

9.145 CÁC QUY ĐỊNH ĐỐI VỚI HUẤN LUYỆN VÀ KIỂM TRA GIÁO VIÊN HƯỚNG DẪN CỦA TỔ CHỨC HUẤN LUYỆN HÀNG KHÔNG

(a) Ngoại trừ quy định trong khoản (c) của Điều này, trước khi bổ nhiệm và sau 24 tháng bắt đầu từ ngày đầu tiên của tháng sau lần đầu bổ nhiệm giáo viên hướng dẫn, tổ chức huấn luyện hàng không phải đảm bảo mỗi giáo viên hướng dẫn đều phải đáp ứng các quy định sau đây:

(1) Mỗi giáo viên hướng dẫn phải hoàn thành khóa huấn luyện trên mặt đất được phê chuẩn ít nhất là:

- (i) Các quy tắc cơ bản của quá trình học;
- (ii) Các yếu tố để dạy hiệu quả, các phương pháp hướng dẫn và kỹ thuật hướng dẫn;
- (iii) Nhiệm vụ, quyền hạn trách nhiệm và hạn chế của giáo viên hướng dẫn;
- (iv) Các quy trình và chính sách huấn luyện;
- (v) ⁹Xem xét yếu tố con người áp dụng trong các lĩnh vực chuyên môn cụ thể;
- (vi) ¹⁰Kỹ năng đánh giá.

⁹ Tiết này được sửa đổi, bổ sung theo quy định tại Mục 8 Phụ lục VIII sửa đổi, bổ sung một số điều của Phần 9 Bộ Quy chế an toàn hàng không dân dụng lĩnh vực tàu bay và khai thác tàu bay ban hành kèm theo Thông tư số 03/2016/TT-BGTVT ngày 31 tháng 3 năm 2016, có hiệu lực kể từ ngày 15 tháng 5 năm 2016.

¹⁰ Tiết này được sửa đổi, bổ sung theo quy định tại Mục 8 Phụ lục VIII sửa đổi, bổ sung một số điều của Phần 9 Bộ Quy chế an toàn hàng không dân dụng lĩnh vực tàu bay và khai thác tàu bay ban hành kèm theo Thông tư số 03/2016/TT-BGTVT ngày 31 tháng 3 năm 2016, có hiệu lực kể từ ngày 15 tháng 5 năm 2016.

Bộ quy chế An toàn hàng không dân dụng lĩnh vực tàu bay và khai thác tàu bay - Phần 9

(2) Mỗi giáo viên hướng dẫn trên thiết bị huấn luyện bay mô phỏng phải hoàn thành khóa huấn luyện được phê chuẩn về khai thác thiết bị huấn luyện, và khóa huấn luyện được phê chuẩn về hướng dẫn trên mặt đất áp dụng đối với các khóa huấn luyện giáo viên để hướng dẫn, bao gồm:

- (i) Khai thác và kiểm soát cụ thể hệ thống thiết bị huấn luyện bay mô phỏng;
- (ii) Sự làm việc chuẩn xác của các bảng môi trường và báo hỏng hóc;
- (iii) Giới hạn của buồng lái mô phỏng; và
- (iv) Các yêu cầu tối thiểu về thiết bị của mỗi giáo trình giảng dạy.

(3) Mỗi giáo viên huấn luyện bay thực hiện việc huấn luyện trên tàu bay phải hoàn thành khóa huấn luyện được phê chuẩn về hướng dẫn trên mặt đất và huấn luyện bay trên tàu bay, trên thiết bị huấn luyện bay mô phỏng bao gồm:

(i) Thực hiện và phân tích các quy trình huấn luyện bay và các thao tác (manoeuvres) áp dụng cho các khóa huấn luyện mà giáo viên hướng dẫn được bổ nhiệm để hướng dẫn;

(ii) Các môn học về kỹ thuật bao hàm các hệ thống phụ (subsystem) của tàu bay và các quy tắc khai thác áp dụng cho các khóa huấn luyện mà giáo viên hướng dẫn được bổ nhiệm để hướng dẫn;

(iii) Khai thác trong trường hợp khẩn nguy;

(iv) Các tình huống khẩn nguy có khả năng xảy ra trong quá trình huấn luyện; và

(v) Các biện pháp đảm bảo an toàn thích hợp.

(4) Mỗi giáo viên hướng dẫn bay bằng thiết bị huấn luyện phải thi đỗ bài kiểm tra về lý thuyết và bài kiểm tra tay nghề định kỳ hàng năm:

(i) Trên thiết bị huấn luyện bay mà anh ta được hướng dẫn; và

(ii) Về môn học và các thao tác của một phần tiêu biểu của giáo trình mà giáo viên hướng dẫn sẽ tiến hành hướng dẫn học viên.

(b) Ngoài các quy định từ điểm (1) đến (5) của khoản (a) của Điều này, mỗi tổ chức huấn luyện hàng không phải đảm bảo mỗi giáo viên hướng dẫn trên thiết bị huấn luyện bay mô phỏng được Cục HKVN phê chuẩn cho tất cả các khóa huấn luyện và kiểm tra để cấp giấy phép lái máy bay vận tải hàng không, năng định loại tàu bay hoặc cả hai phải đáp ứng được ít nhất một trong các quy định đã nêu.

Bộ quy chế An toàn hàng không dân dụng lĩnh vực tàu bay và khai thác tàu bay - Phần 9

(c) Giáo viên hướng dẫn phải hoàn thành chương trình huấn luyện quy định tại khoản (a) hoặc (b) vào trước, trong hoặc sau tháng hết hạn năng định.

(d) Cục HKVN có thể công nhận các việc tuân thủ các quy định tại khoản (a) hoặc khoản (b) cho giáo viên hướng dẫn hoàn thành khóa huấn luyện đối với người có AOC nếu Cục HKVN thấy khóa huấn luyện như thế tương đương với các quy định tại khoản (a) hoặc (b).

9.147 CÁC QUY ĐỊNH ĐỐI VỚI GIÁO VIÊN KIỂM TRA CỦA TỔ CHỨC HUẤN LUYỆN HÀNG KHÔNG

(a) Ngoại trừ quy định nêu tại khoản (c), tổ chức huấn luyện cho thành viên tổ lái phải đảm bảo mỗi một người được ủy quyền làm giáo viên kiểm tra:

- (1) Được Cục HKVN phê chuẩn;
- (2) Tuân thủ theo các quy định đã nêu;
- (3) Trước khi bổ nhiệm, phải hoàn thành chương trình huấn luyện trong vòng 12 tháng bao gồm:
 - (i) Các nhiệm vụ, chức năng và trách nhiệm của giáo viên kiểm tra;
 - (ii) Các phương pháp, thủ tục và kỹ năng tiến hành đánh giá và kiểm tra;
 - (iii) Đánh giá quá trình thực hiện của người lái (performance); và
 - (iv) Quản lý các bài kiểm tra không đạt yêu cầu và biện pháp khắc phục tiếp theo; và
- (4) Nếu kiểm tra đánh giá trên thiết bị huấn luyện trong khi bay thì phải đỗ bài kiểm tra kiến thức và kiểm tra tay nghề hàng năm trên buồng lái giả định hoặc trên tàu bay mà giáo viên kiểm tra sẽ tiến hành kiểm tra học viên.

(b) Với mục đích huấn luyện định kỳ khi hết hạn năng định, Cục HKVN sẽ xem xét xem giáo viên hoàn thành giáo trình quy định tại điểm (3), khoản (a) tại tháng trước hoặc sau hoặc tháng hết hạn năng định.

(c) Cục HKVN có thể công nhận các quy định của điểm (3), khoản (a) cho giáo viên kiểm tra hoàn thành khóa huấn luyện giáo viên kiểm tra cho người có AOC nếu Cục HKVN thấy khóa huấn luyện như thế tương đương với các quy định của điểm (3), khoản (a).

Bộ quy chế An toàn hàng không dân dụng lĩnh vực tàu bay và khai thác tàu bay - Phần 9**CHƯƠNG H: CƠ SỞ VẬT CHẤT VÀ TRANG THIẾT BỊ****9.150 ÁP DỤNG**

(a) Chương này nêu ra những quy định chung áp dụng cho cơ sở vật chất và trang thiết bị của tổ chức huấn luyện hàng không.

9.153 CÁC TRANG THIẾT BỊ ĐƯỢC CHẤP THUẬN

(a) Cơ sở vật chất của tổ chức huấn luyện hàng không và môi trường làm việc phải phù hợp với nhiệm vụ thực hiện và được Cục HKVN chấp thuận.

(b) Tổ chức huấn luyện hàng không phải cung cấp cơ sở vật chất và các trang thiết bị, tài liệu theo các tiêu chuẩn của quy định hiện hành về cấp Giấy chứng nhận và năng định.

(c) Tổ chức huấn luyện hàng không phải có thông tin, thiết bị, thiết bị huấn luyện và tài liệu cần thiết để tiến hành các khóa huấn luyện mà tổ chức được phê chuẩn.

(d) Tổ chức huấn luyện hàng không không được thay đổi lớn về cơ sở vật chất, thiết bị hoặc tài liệu đã được phê chuẩn cho chương trình huấn luyện cụ thể trừ khi thay đổi đó được Cục HKVN phê chuẩn trước.

(e) ¹¹Tổ chức huấn luyện hàng không phải có thư viện kỹ thuật để đáp ứng mức huấn luyện phù hợp.

9.155 LỚP HỌC VÀ PHÒNG THẢO LUẬN

(a) Tổ chức huấn luyện hàng không phải đảm bảo lớp học và các phòng thảo luận:

(1) Sử dụng cho các mục đích giảng dạy đủ hệ thống chiếu sáng, thông thoáng phù hợp với khí hậu địa phương, vệ sinh và đảm bảo cho sức khỏe; và

(2) Không làm cho học viên mất tập trung bởi khai thác bay và khai thác bảo dưỡng ở sân bay;

¹¹ Khoản này được bổ sung theo quy định tại Mục 9 Phụ lục VIII sửa đổi, bổ sung một số điều của Phần 9 Bộ Quy chế an toàn hàng không dân dụng lĩnh vực tàu bay và khai thác tàu bay ban hành kèm theo Thông tư số 03/2016/TT-BGTVT ngày 31 tháng 3 năm 2016, có hiệu lực kể từ ngày 15 tháng 5 năm 2016.

Bộ quy chế An toàn hàng không dân dụng lĩnh vực tàu bay và khai thác tàu bay - Phần 9

(3) Phải được trang bị thiết bị nghe nhìn phù hợp với loại hình huấn luyện bao gồm cả thiết bị trình chiếu¹².

(4) ¹³Có chỉ tiêu diện tích tối thiểu từ 1,5 m² tính trên mỗi học viên đối với lớp học lý thuyết và tối thiểu từ 3 m² đối với lớp học thực hành.

(b) Tổ chức huấn luyện hàng không thực hiện huấn luyện bay cho người lái phải thể hiện luôn sử dụng địa điểm giảng bình đặt tại mỗi sân bay nơi bắt đầu thực hiện các chuyến bay huấn luyện đó là:

(1) Thích hợp với các học viên đợi đến lượt tham gia huấn luyện bay;

(2) Chuẩn bị và bố trí thiết bị giảng bình cho người lái; và

(3) Đối với tổ chức huấn luyện hàng không thực hiện các khóa huấn luyện năng định thiết bị hoặc người lái bay khai thác thương mại, thì phải trang bị từ phương tiện liên lạc phù hợp cho đến thông tin về thời tiết và kế hoạch bay.

9.157 CÁC THIẾT BỊ BAY MÔ PHÒNG ĐƯỢC CHẤP THUẬN

(a) Các thiết bị huấn luyện bay mô phỏng phải đủ tiêu chuẩn phù hợp với các quy định của Cục HKVN.

(b) Việc sử dụng các thiết bị huấn luyện bay mô phỏng phải được Cục HKVN phê chuẩn để đảm bảo chúng phù hợp với công tác huấn luyện.

Ghi chú: Xem Phụ lục 1 Điều 9.157 về trình tự thực hiện thủ tục phê chuẩn việc sử dụng thiết bị huấn luyện bay mô phỏng.

9.160 CÁC THIẾT BỊ HUẤN LUYỆN BAY MÔ PHÒNG

(a) Ngoại trừ ATO của người có AOC, ATO mức 2 phải có thiết bị và chương trình huấn luyện bay gồm có ít nhất là một thiết bị huấn luyện bay mô phỏng cho chương trình huấn luyện được phê chuẩn tại tổ chức huấn luyện được Cục HKVN phê chuẩn.

¹² Điểm này được bổ sung theo quy định tại Mục 10 Phụ lục VIII sửa đổi, bổ sung một số điều của Phần 9 Bộ Quy chế an toàn hàng không dân dụng lĩnh vực tàu bay và khai thác tàu bay ban hành kèm theo Thông tư số 03/2016/TT-BGTVT ngày 31 tháng 3 năm 2016, có hiệu lực kể từ ngày 15 tháng 5 năm 2016.

¹³ Điểm này được bổ sung theo quy định tại Mục 1 Phụ lục 9 sửa đổi, bổ sung một số điều của Phần 9 Bộ Quy chế An toàn hàng không dân dụng lĩnh vực tàu bay và khai thác tàu bay ban hành kèm theo Thông tư số 42/2020/TT-BGTVT ngày 31 tháng 12 năm 2020, có hiệu lực kể từ ngày 15 tháng 3 năm 2021.

Bộ quy chế An toàn hàng không dân dụng lĩnh vực tàu bay và khai thác tàu bay - Phần 9

(b) Tổ chức huấn luyện hàng không mức 1 hoặc mức 2 phải thể hiện mỗi thiết bị huấn luyện, kiểm tra bay có đủ tiêu chuẩn và được Cục HKVN phê chuẩn cho:

(1) Các hình thái và phương thức mô phỏng theo loại, mẫu, bộ hoặc một loạt tàu bay áp dụng; và

(2) Mỗi giáo trình hoặc khóa huấn luyện có sử dụng thiết bị huấn luyện bay mô phỏng nếu giáo trình hoặc khóa huấn luyện đó đáp ứng quy định của quy chế này.

(c) Tổ chức huấn luyện hàng không phải đảm bảo trước khi các thiết bị được đưa vào sử dụng phải được phê chuẩn với nội dung gồm:

(1) Đội tàu bay hoặc loại tàu bay;

(2) Nếu áp dụng loại tàu bay đặc biệt dùng để huấn luyện, kiểm tra và đánh giá; và

(3) Hình thái cơ động đặc biệt, phương thức hoặc chức năng của thành viên tổ bay phải thực hiện.

(d) Tổ chức huấn luyện hàng không phải đảm bảo mỗi thiết bị huấn luyện bay mô phỏng được dùng:

(1) Được bảo dưỡng để đảm bảo độ tin cậy của các tính năng, chức năng và các đặc tính kỹ thuật khác cần thiết cho việc phê chuẩn¹⁴;

(2) Thay đổi để phù hợp với các thay đổi của tàu bay được mô phỏng để huấn luyện nếu các thay đổi đó liên quan đến tính năng, chức năng hoặc các đặc điểm khác theo quy định về tiêu chuẩn;

(3) Kiểm tra trước khi bay mỗi ngày trước khi sử dụng.

(4) Có nhật ký kỹ thuật để giáo viên hướng dẫn hoặc giáo viên kiểm tra ghi chép sai lệch sau mỗi buổi huấn luyện¹⁵.

¹⁴ Điểm này được sửa đổi, bổ sung theo quy định tại khoản a Mục 11 Phụ lục VIII sửa đổi, bổ sung một số điều của Phần 9 Bộ Quy chế an toàn hàng không dân dụng lĩnh vực tàu bay và khai thác tàu bay ban hành kèm theo Thông tư số 03/2016/TT-BGTVT ngày 31 tháng 3 năm 2016, có hiệu lực kể từ ngày 15 tháng 5 năm 2016.

¹⁵ Điểm này được bổ sung theo quy định tại khoản b Mục 11 Phụ lục VIII sửa đổi, bổ sung một số điều của Phần 9 Bộ Quy chế an toàn hàng không dân dụng lĩnh vực tàu bay và khai thác tàu bay ban hành kèm theo Thông tư số 03/2016/TT-BGTVT ngày 31 tháng 3 năm 2016, có hiệu lực kể từ ngày 15 tháng 5 năm 2016.

Bộ quy chế An toàn hàng không dân dụng lĩnh vực tàu bay và khai thác tàu bay - Phần 9

(e) ¹⁶Ngoại trừ trường hợp được Cục Hàng không cho phép, tổ chức huấn luyện phải đảm bảo từng bộ phận của buồng lái giả định hoặc thiết bị huấn luyện khác mà ATO sử dụng phải hoạt động nếu bộ phận đó cần thiết cho việc huấn luyện, kiểm tra người lái.

9.163 CÁC QUY ĐỊNH VỀ SÂN BAY

(a) Tổ chức huấn luyện hàng không mức 1 phải duy trì sử dụng sân bay tiến hành huấn luyện và sân bay đó phải có đường cất hạ cánh thích hợp và các thiết bị cần thiết.

Ghi chú: Xem Phụ lục 1 Điều 9.163 quy định về sân bay (đường cất hạ cánh đặc biệt và các quy định về thiết bị).

9.165 CÁC QUY ĐỊNH VỀ TÀU BAY

(a) Người xin cấp Giấy chứng nhận hoặc người được cấp Giấy chứng nhận tổ chức huấn luyện hàng không phải đảm bảo mỗi tàu bay dùng cho hướng dẫn bay và các chuyến bay đơn:

(1) Ngoại trừ các chuyến bay hướng dẫn bay và bay đơn trong chương trình huấn luyện khai thác máy bay nông nghiệp, bay tời cầu và các khai thác tương tự, tàu bay được Cục HKVN cấp Giấy chứng nhận đủ điều kiện bay hoặc các tàu bay có Giấy chứng nhận nước ngoài tương đương Giấy chứng nhận tiêu chuẩn đủ điều kiện bay Việt Nam được Cục HKVN chấp thuận;

(2) Mỗi tàu bay được bảo dưỡng và kiểm tra phù hợp với các quy định của Phần 4; và

(3) Mỗi tàu bay được trang bị theo quy định về cấu hình huấn luyện đối với các khóa huấn luyện được phê chuẩn.

(b) Ngoài quy định trong khoản (c), người xin cấp Giấy chứng nhận hoặc người có Giấy chứng nhận tổ chức huấn luyện hàng không phải đảm bảo mỗi tàu bay dùng để huấn luyện bay tối thiểu phải là loại tàu bay có hai chỗ ngồi dễ dàng kiểm soát được công suất động cơ và cần lái và khai thác theo phương thức quy ước từ hai vị trí lái.

¹⁶ Khoản này được bổ sung theo quy định tại khoản c Mục 11 Phụ lục VIII sửa đổi, bổ sung một số điều của Phần 9 Bộ Quy chế an toàn hàng không dân dụng lĩnh vực tàu bay và khai thác tàu bay ban hành kèm theo Thông tư số 03/2016/TT-BGTVT ngày 31 tháng 3 năm 2016, có hiệu lực kể từ ngày 15 tháng 5 năm 2016.

Bộ quy chế An toàn hàng không dân dụng lĩnh vực tàu bay và khai thác tàu bay - Phần 9

(c) Tổ chức huấn luyện hàng không có thể sử dụng máy bay với cần điều khiển ví dụ như điều khiển bánh lái mũi, các công tắc, van chọn nhiên liệu và kiểm soát dòng khí động cơ và khai thác theo phương thức được quy ước từ hai vị trí lái trong quá trình huấn luyện bay nếu tổ chức huấn luyện hàng không xác định được công tác hướng dẫn bay có thể được thực hiện một cách an toàn tính cả vị trí kiểm soát và khai thác không theo quy ước chung hoặc cả hai trường hợp.

(d) Tổ chức huấn luyện hàng không phải đảm bảo mỗi tàu bay dùng trong huấn luyện liên quan đến khai thác quy tắc bay bằng thiết bị đều được trang bị và bảo dưỡng để khai thác bay bằng thiết bị.

(e) Cục HKVN có thể phê chuẩn tàu bay với Giấy chứng nhận đủ điều kiện bay hạn chế sử dụng trong khai thác tàu bay nông nghiệp, khai thác nổi bên ngoài, kiểm tra người lái và các khóa khai thác đặc biệt, nếu việc sử dụng huấn luyện không vi phạm về khai thác tàu bay.

9.167 GIÁO CỤ ĐỐI VỚI NHÂN VIÊN KỸ THUẬT BẢO DƯỠNG TÀU BAY

(a) Người xin cấp Giấy chứng nhận hoặc người được cấp Giấy chứng nhận tổ chức huấn luyện hàng không với các khóa huấn luyện AMT phải có và duy trì thiết bị hướng dẫn sau đây phù hợp với năng định được cấp:

(1) Các dạng cấu trúc về thân, hệ thống về các thiết bị, động cơ và các bộ phận (cả cánh quạt), số lượng và loại phù hợp để hoàn thiện các bài tập thực hành quy định trong chương trình huấn luyện được phê chuẩn.

(2) ¹⁷Có khả năng tiếp cận hoặc sử dụng cho mục đích thực hành, ít nhất một tàu bay thuộc loại tàu bay hoặc thiết bị mô phỏng tương đương được Cục HKVN phê chuẩn;

(3) Thiết bị quy định trong điều này, nếu là thiết bị hỏng hóc trước đó, thì phải được sửa chữa để có thể sử dụng được nhưng không nhất thiết phải đáp ứng tình trạng đủ điều kiện bay đối với thiết bị.

¹⁷ Điểm này được sửa đổi, bổ sung theo quy định tại Mục 2 Phụ lục 9 sửa đổi, bổ sung một số điều của Phần 9 Bộ Quy chế An toàn hàng không dân dụng lĩnh vực tàu bay và khai thác tàu bay ban hành kèm theo Thông tư số 42/2020/TT-BGTVT ngày 31 tháng 12 năm 2020, có hiệu lực kể từ ngày 15 tháng 3 năm 2021.

Bộ quy chế An toàn hàng không dân dụng lĩnh vực tàu bay và khai thác tàu bay - Phần 9

(b) Người xin cấp Giấy chứng nhận hoặc người được cấp Giấy chứng nhận tổ chức huấn luyện hàng không với năng định hướng dẫn AMT phải có các bộ phận như thân, động cơ, cánh quạt và các thiết bị khác để dùng cho mục đích huấn luyện và từ đó các học viên sẽ tích lũy được kinh nghiệm làm việc qua các bài tập thực hành. Tổ chức huấn luyện hàng không phải đảm bảo rằng các bộ phận trên phải được biến đổi để thích ứng với các phương pháp khác nhau về lắp ráp, các bộ phận, thanh tra và khai thác khi lắp ráp tàu bay đưa vào sử dụng.

(c) Người xin cấp Giấy chứng nhận hoặc người được cấp Giấy chứng nhận tổ chức huấn luyện hàng không với năng định AMT phải duy trì số lượng mô hình trực quan đầy đủ đảm bảo không quá 8 học viên thực hành trên một mô hình tại cùng một thời điểm.

(d) Người xin cấp Giấy chứng nhận hoặc người được cấp Giấy chứng nhận tổ chức huấn luyện hàng không với năng định AMT khi sử dụng tàu bay cho mục đích hướng dẫn mà không thu được càn và cánh tà thì phải hỗ trợ huấn luyện hoặc các mẫu càn và cánh tà phải được Cục HKVN chấp thuận.

(e) Người xin cấp Giấy chứng nhận tổ chức huấn luyện hàng không với năng định AMT hoặc người xin cấp năng định AMT bổ sung ít nhất phải có các trang thiết bị, dụng cụ phù hợp với năng định.

(f) Người xin cấp Giấy chứng nhận hoặc người được cấp Giấy chứng nhận tổ chức huấn luyện hàng không với năng định AMT phải duy trì được các vật liệu, dụng cụ đặc biệt và thiết bị dùng để lắp ráp và bảo dưỡng tàu bay phù hợp với chương trình huấn luyện được phê chuẩn của tổ chức huấn luyện hàng không để đảm bảo mỗi học viên đều được huấn luyện đầy đủ.

(g) Người xin cấp Giấy chứng nhận hoặc người được cấp Giấy chứng nhận tổ chức huấn luyện hàng không với năng định AMT phải đảm bảo các dụng cụ đặc biệt và các thiết bị của các phân xưởng luôn trong tình trạng có thể sử dụng tốt để hướng dẫn và thực hành.

Ghi chú: Xem Phụ lục 1 Điều 9.167 về các quy định đặc biệt về trang thiết bị cho các khóa huấn luyện AMT.

9.169 CÁC YÊU CẦU ĐỐI VỚI THIẾT BỊ HUẤN LUYỆN KHÁC

(a) Tổ chức ATO được phê chuẩn cho việc huấn luyện tiếp viên phải có thiết bị mô phỏng, hiện thị và giáo cụ phù hợp với danh sách các môn học của chương trình huấn luyện được phê chuẩn.

Bộ quy chế An toàn hàng không dân dụng lĩnh vực tàu bay và khai thác tàu bay - Phần 9**CÁC PHỤ LỤC****PHỤ LỤC 1 ĐIỀU 9.015 NỘI DUNG CÁC QUY ĐỊNH VỀ HUẤN LUYỆN**

(a) Nội dung của các quy định về huấn luyện do Cục HKVN ban hành gồm có:

(1) Cho phép tổ chức huấn luyện hàng không thực hiện chức năng ở mức 1, 2 hoặc 3;

(2) Loại hình huấn luyện được ủy quyền, bao gồm cả các khóa huấn luyện;

(3) Loại tàu bay, hạng tàu bay có thể được sử dụng trong huấn luyện, đánh giá và kiểm tra;

(4) Đối với thiết bị huấn luyện bay mô phỏng một loại tàu bay, mẫu mã và một loại tàu bay hoặc dòng tàu bay được mô phỏng và các chuẩn mực quy định; hoặc tiêu chuẩn loại tàu bay, mẫu mã và một loại hoặc dòng tàu bay cánh quay được mô phỏng và các chuẩn mực quy định;

(5) Đối với thiết bị huấn luyện bay mô phỏng đủ tiêu chuẩn đánh giá của Cục HKVN thì số xác nhận do Cục HKVN cấp;

(6) Tên và địa chỉ của mỗi chi nhánh thuộc và các tổ chức huấn luyện hàng không và tên các khóa huấn luyện được phê chuẩn cho chi nhánh đó;

(7) Các sai lệch và miễn trừ so với các quy định của Phần này;

(8) Các điều khoản khác mà Cục HKVN yêu cầu hoặc cho phép.

PHỤ LỤC 1 ĐIỀU 9.020: ĐƠN ĐỀ NGHỊ CẤP GIẤY CHỨNG NHẬN TỔ CHỨC HUẤN LUYỆN HÀNG KHÔNG (ÁP DỤNG CHUNG CHO FTO, TRTO, AMT)

(a) Người đề nghị cấp Giấy chứng nhận tổ chức huấn luyện hàng không và phê chuẩn chương trình huấn luyện phải cung cấp cho Cục HKVN các thông tin sau đây:

(1) Chứng tỏ đáp ứng được các quy định về trình độ tối thiểu của mỗi vị trí quản lý;

(2) Thông báo cho Cục HKVN bất kỳ thay đổi nào trong việc bổ nhiệm người quản lý trong vòng 10 ngày làm việc;

Bộ quy chế An toàn hàng không dân dụng lĩnh vực tàu bay và khai thác tàu bay - Phần 9

- (3) Các chương trình huấn luyện đề nghị phê chuẩn;
- (4) Đề nghị cho phép kiểm tra đánh giá;
- (5) Chi tiết về các thiết bị huấn luyện bay sẽ sử dụng;
- (6) Chi tiết về các trang thiết bị và trình độ của nhân sự sử dụng và các kế hoạch đánh giá đề nghị phê chuẩn;
- (7) Giáo trình của chương trình huấn luyện bao gồm tài liệu, tóm tắt, các thủ tục hỗ trợ cho các quy định mà Cục HKVN đề ra;
- (8) Hệ thống lưu giữ hồ sơ rõ ràng và tài liệu chi tiết về huấn luyện, trình độ và các Giấy chứng nhận cấp cho học viên, giáo viên hướng dẫn và giáo viên kiểm tra;
- (9) Các biện pháp kiểm soát chất lượng;
- (10) Chứng tỏ trình độ và khả năng thực hiện việc huấn luyện cấp giấy phép hoặc năng định ít hơn số giờ tối thiểu quy định trong Phần 7 nếu người xin cấp Giấy chứng nhận đề nghị thực hiện như vậy.
- (11) ¹⁸Mẫu đơn đề nghị cấp, cấp lại Giấy chứng nhận tổ chức huấn luyện hàng không;

¹⁸ Điểm này được sửa đổi theo quy định tại Mục 1 Phụ lục VII sửa đổi, bổ sung một số điều của Phần 9 Bộ Quy chế an toàn hàng không dân dụng lĩnh vực tàu bay và khai thác tàu bay ban hành kèm theo Thông tư số 21/2017/TT-BGTVT ngày 30 tháng 6 năm 2017, có hiệu lực kể từ ngày 01 tháng 9 năm 2017.



ĐƠN ĐỀ NGHỊ PHÊ CHUẨN TỔ CHỨC HUẤN LUYỆN HÀNG KHÔNG

HƯỚNG DẪN

Có thể in hoặc viết tay. Vùng bôi sẫm màu chỉ dành cho Cục HKVN. Vui lòng chỉ gửi đến phòng Tiêu chuẩn An toàn bay hoặc người có thẩm quyền. Nếu có nhiều thông tin, vui lòng gửi kèm theo đơn này

A. THÔNG TIN TỔ CHỨC HUẤN LUYỆN (ATO)			
1. TÊN NGƯỜI LÀM ĐƠN		2. ĐỊA CHỈ THƯỜNG TRÚ	
3. SỐ ĐIỆN THOẠI VÀ FAX		4. QUẬN/HUYỆN	TỈNH/THÀNH PHỐ MÃ BƯU CHÍNH QUỐC GIA
5. ĐỊA ĐIỂM CĂN CỨ KHAI THÁC CHÍNH		6. CÁC CHI NHÁNH	

B. ĐƠN ĐỀ NGHỊ ÁP DỤNG CHO:			
<input type="checkbox"/> Mức 1 <input type="checkbox"/> Mức 2 <input type="checkbox"/> Mức 3			
<input type="checkbox"/> 1. Cấp mới Giấy chứng nhận tổ chức huấn luyện và các năng định để thực hiện các khóa huấn luyện cụ thể dưới đây và để phê chuẩn các khóa huấn luyện này (đính kèm 03 bản sao của mỗi giáo trình)			
<input type="checkbox"/> 2. Gia hạn Giấy chứng nhận tổ chức huấn luyện và các năng định liên quan		Giấy chứng nhận ATO:	Ngày hết hạn:
(a) <input type="checkbox"/> Không có sự thay đổi các khóa huấn luyện (b) <input type="checkbox"/> Thêm vào các khóa huấn luyện dưới đây (đính kèm 03 bản sao của mỗi giáo trình) (c) <input type="checkbox"/> Bỏ các khóa huấn luyện đã được phê chuẩn dưới đây			
<input type="checkbox"/> 3. Sửa đổi nội dung Giấy chứng nhận tổ chức huấn luyện và các năng định liên quan		Giấy chứng nhận ATO:	Ngày hết hạn:
(a) <input type="checkbox"/> Bổ sung các khóa huấn luyện dưới đây (b) <input type="checkbox"/> Bỏ các khóa huấn luyện đã được phê chuẩn dưới đây			

C. THÔNG TIN CÁC KHÓA HUẤN LUYỆN										
ADD	+DLE	DELETE	TÊN KHÓA HỌC			ADD	+DLE	DELETE	TÊN KHÓA HỌC	
<input type="checkbox"/>	<input type="checkbox"/>	<input type="checkbox"/>	1.			<input type="checkbox"/>	<input type="checkbox"/>	<input type="checkbox"/>	6.	
<input type="checkbox"/>	<input type="checkbox"/>	<input type="checkbox"/>	2.			<input type="checkbox"/>	<input type="checkbox"/>	<input type="checkbox"/>	7.	
<input type="checkbox"/>	<input type="checkbox"/>	<input type="checkbox"/>	3.			<input type="checkbox"/>	<input type="checkbox"/>	<input type="checkbox"/>	8.	
<input type="checkbox"/>	<input type="checkbox"/>	<input type="checkbox"/>	4.			<input type="checkbox"/>	<input type="checkbox"/>	<input type="checkbox"/>	9.	
<input type="checkbox"/>	<input type="checkbox"/>	<input type="checkbox"/>	5.			<input type="checkbox"/>	<input type="checkbox"/>	<input type="checkbox"/>	10.	

Ghi chú: Nếu cần thêm thông tin có thể đính kèm thêm trang tiếp theo

D. TRANG THIẾT BỊ CẢN PHÊ CHUẨN ĐẶC BIỆT					
Mức FSTD	Địa điểm	Mô tả thiết bị	Mức FSTD	Địa điểm	Mô tả thiết bị
		1.			5.
		2.			6.
		3.			7.
		4.			8.

Ghi chú: Nếu cần thêm thông tin có thể đính kèm thêm trang tiếp theo

E. CÁC THÔNG TIN BỔ SUNG ĐÍNH KÈM THEO ĐƠN		
<input type="checkbox"/> 1. Chính sách, quy trình ATO	<input type="checkbox"/> 4. Hồ sơ nhân viên, học viên	<input type="checkbox"/> 7. Lý lịch cán bộ quản lý
<input type="checkbox"/> 2. Báo cáo tuân thủ (RCC)	<input type="checkbox"/> 5. Mẫu chứng chỉ tốt nghiệp	<input type="checkbox"/> 8. Lý lịch giáo viên và các khóa giảng dạy
<input type="checkbox"/> 3. Mặt bằng và mô tả trang thiết bị	<input type="checkbox"/> 6. Mẫu bảng điểm	<input type="checkbox"/> 9. Hệ thống đảm bảo chất lượng

Ghi chú: Nếu cần thêm thông tin có thể đính kèm thêm trang tiếp theo

F. CAM ĐOAN CỦA NGƯỜI LÀM ĐƠN- Tôi cam đoan tất cả các thông tin cung cấp ở trên là chính xác và đúng sự thật		
Không được phép lừa dối, gian lận trong việc cung cấp thông tin nhằm mục đích cấp, gia hạn hoặc sửa đổi Giấy phép và các năng định liên quan	1. Ngày	2. Chữ ký của người làm đơn
	3. Tên và chức vụ của người làm đơn	

G. ĐÁNH GIÁ CỦA CỤC HÀNG KHÔNG		
1. <input type="checkbox"/> PHÊ CHUẨN Ngày có hiệu lực: _____ Ngày hết hạn: _____		2. <input type="checkbox"/> KHÔNG PHÊ CHUẨN
<input type="checkbox"/> Gia hạn <input type="checkbox"/> Không có sửa đổi <input type="checkbox"/> Có sửa đổi <input type="checkbox"/> Sửa đổi		
3. CHỮ KÝ ĐẠI DIỆN CỤC HÀNG KHÔNG VIỆT NAM	4. Chức vụ	5. Ngày ký

Bộ quy chế An toàn hàng không dân dụng lĩnh vực tàu bay và khai thác tàu bay - Phần 9**PHỤ LỤC 1 ĐIỀU 9.095 NỘI DUNG CỦA TÀI LIỆU HƯỚNG DẪN VỀ HUẤN LUYỆN VÀ QUY TRÌNH HUẤN LUYỆN**

(a) Tài liệu hướng dẫn về huấn luyện và quy trình huấn luyện phải bao gồm các thông tin sau:

(1) Mô tả tổng quát về phạm vi được phép huấn luyện theo các mục của Giấy chứng nhận phê chuẩn;

(2) Nội dung của chương trình huấn luyện mà tổ chức thực hiện bao gồm cả phần giáo trình và thiết bị sử dụng;

(3) Mô tả hệ thống đảm bảo chất lượng theo quy định;

(4) Mô tả các trang thiết bị của tổ chức;

(5) Tên, nhiệm vụ và trình độ của người được ủy quyền có trách nhiệm đối với việc tuân thủ các quy định trong Giấy chứng nhận phê chuẩn;

(6) Nhiệm vụ và trình độ của người được ủy quyền có trách nhiệm lập kế hoạch, thực hiện và giám sát việc huấn luyện;

(7) Các quy trình dùng để thiết lập và duy trì tay nghề của giáo viên hướng dẫn;

(8) Phương pháp dùng để hoàn thiện và lưu giữ hồ sơ huấn luyện theo quy định;

(9) Mô tả, nếu áp dụng, việc huấn luyện bổ sung cần thiết để tuân thủ các quy trình và quy định của nhà khai thác; và

(10) Việc chọn lựa, vai trò và nhiệm vụ của người được phép thay mặt Cục HKVN thực hiện kiểm tra.

PHỤ LỤC 2 ĐIỀU 9.095: NỘI DUNG CỦA KHÓA HUẤN LUYỆN

(a) Tổ chức huấn luyện hàng không mức 1 và mức 2 phải đảm bảo mỗi khóa huấn luyện tổ chức huấn luyện hàng không gồm có:

(1) Thiết bị huấn luyện bay mô phỏng dùng cho huấn luyện;

(2) Danh mục các sân bay thực hiện các chuyến bay huấn luyện và các trang thiết bị gồm cả khu vực giảng bình cho người lái mà các học viên có thể sử dụng được và nhân sự tại mỗi sân bay này;

(3) Loại tàu bay có các thiết bị đặc biệt dùng cho mỗi giai đoạn huấn luyện;

(4) Trình độ và năng định tối thiểu của mỗi giáo viên hướng dẫn được bổ nhiệm huấn luyện trên mặt đất và huấn luyện bay; và

Bộ quy chế An toàn hàng không dân dụng lĩnh vực tàu bay và khai thác tàu bay - Phần 9

(5) Giáo trình huấn luyện bao gồm:

(i) Các điều kiện tiên quyết đối với huấn luyện trên mặt đất và huấn luyện bay bao gồm giấy phép và năng định, huấn luyện, kinh nghiệm tích lũy và kiến thức của người lái;

(ii) Chi tiết của mỗi bài giảng gồm mục tiêu, tiêu chuẩn và thời gian hoàn thành theo kế hoạch;

(iii) Mục tiêu của khóa học;

(iv) Mục tiêu và tiêu chuẩn của từng giai đoạn; và

(v) Các biện pháp đánh giá và kiểm tra để đánh giá kết quả học tập sau mỗi giai đoạn huấn luyện.

(b) Tổ chức huấn luyện hàng không mức 1 có thể:

(1) Bao gồm việc huấn luyện trên thiết bị huấn luyện bay mô phỏng đặc trưng cho loại tàu bay dùng cho khóa học được phê chuẩn, đáp ứng được các quy định trong phần này, và công tác huấn luyện được thực hiện bởi giáo viên hướng dẫn được Cục HKVN bổ nhiệm; và

(2) Cho phép học viên tính thời gian huấn luyện trên buồng lái mô phỏng tối đa là 25 % trong tổng số quy định về thời gian huấn luyện bay của khóa học.

PHỤ LỤC 1 ĐIỀU 9.113: NỘI DUNG HỒ SƠ HỌC VIÊN

(a) Hồ sơ học viên được lưu giữ tại tổ chức huấn luyện hàng không bao gồm:

(1) Tên học viên;

(2) Bản sao giấy phép nếu có, và Giấy chứng nhận sức khỏe;

(3) Tên khóa học và loại thiết bị huấn luyện bay sử dụng;

(4) Kinh nghiệm trước đó, bao gồm cả các khóa huấn luyện trước đó, và bản sao Giấy chứng nhận tốt nghiệp trước đây được dùng để tính chuyển đổi;

(5) Bảng điểm có xác nhận của các khóa học trước đây đã được tính chuyển đổi;

(6) Ngày kết thúc khóa học;

(7) Thời gian huấn luyện của học viên, thời gian kết thúc huấn luyện và thời gian bắt đầu chuyển trung tâm huấn luyện khác;

(8) Kết quả thực hiện khóa học của mỗi học viên đối với mỗi học phần và tên giáo viên hướng dẫn;

Bộ quy chế An toàn hàng không dân dụng lĩnh vực tàu bay và khai thác tàu bay - Phần 9

(9) Hồ sơ hiện tại của mỗi học viên thể hiện các bài tập thực hành hoặc phòng thí nghiệm đã hoặc cần phải thực hiện cho mỗi môn học;

(10) Ngày và kết quả kiểm tra kiến thức và kết quả kiểm tra thực hành cuối khóa học và tên giáo viên kiểm tra; và

(11) Số giờ huấn luyện bổ sung phải thực hiện sau khi kiểm tra thực hành không đạt.

PHỤ LỤC 1 ĐIỀU 9.115: NỘI DUNG HỒ SƠ CHUYÊN MÔN CỦA NHÂN VIÊN ATO

(a) ATO cần phải lưu giữ hồ sơ của giáo viên với các nội dung như sau:

- (1) Tên của giáo viên và/hoặc người đánh giá viên;
- (2) Bản sao giấy phép của giáo viên/đánh giá viên và chứng chỉ sức khỏe;
- (3) Hồ sơ kinh nghiệm hiện tại và trước đó;
- (4) Hồ sơ ghi chép về trình độ và quá trình giảng dạy của giáo viên/đánh giá viên;
- (5) Hồ sơ tham gia các khóa học cần thiết để chuẩn bị cho các giáo viên/đánh giá viên chuẩn bị thực hiện nhiệm vụ giảng dạy được phân công bởi ATO;
- (6) Phê chuẩn giáo viên của nhà chức trách hàng không liên quan;
- (7) Phạm vi giảng dạy/đánh giá của giáo viên/đánh giá viên.

PHỤ LỤC 1 ĐIỀU 9.123: CÁC PHƯƠNG PHÁP TÍNH QUY ĐỔI THỜI GIAN ĐÃ ĐƯỢC HUẤN LUYỆN

(a) Tổ chức huấn luyện hàng không phải áp dụng hướng dẫn sau đây khi tính kinh nghiệm đã có cho học viên:

(1) Đã hoàn thành việc huấn luyện tại:

- (i) Đại học, trường chuyên nghiệp hoặc trung cấp;
- (ii) Trường kỹ thuật, hướng nghiệp, thương mại hoặc trung học;
- (iii) Trường kỹ thuật quân sự; hoặc
- (iv) Tổ chức huấn luyện hàng không.

(2) Kinh nghiệm đã có về bảo dưỡng tàu bay so với các môn học quy định:

- (i) Bằng cách xác định kinh nghiệm đã có được xác minh; và

Bộ quy chế An toàn hàng không dân dụng lĩnh vực tàu bay và khai thác tàu bay - Phần 9

(ii) Bằng cách đưa ra bài kiểm tra tương đương với bài kiểm tra cho học viên hoàn thành các môn học của giáo trình theo quy định của tổ chức huấn luyện hàng không.

(3) Cách tính cho phép đối với việc được hưởng dẫn trước đây:

(i) Bằng bài kiểm tra đầu vào tương đương với bài kiểm tra đối với học viên hoàn thành các môn học của giáo trình theo quy định của hàng không;

(ii) Bằng cách đánh giá bản sao có công chứng bằng cấp do trường cũ của học viên cấp; hoặc trong trường hợp người làm đơn từ trường quân đội thì chỉ cần dựa trên bài kiểm tra đầu vào.

PHỤ LỤC 2 ĐIỀU 9.123: CHUYÊN TỔ CHỨC HUẤN LUYỆN

(a) Tổ chức huấn luyện hàng không mức 1 nhận học viên từ tổ chức huấn luyện hàng không mức 1 khác có thể tính kinh nghiệm trước đây theo các quy định của giáo trình huấn luyện với các điều kiện sau đây:

(1) Nếu việc tính này dựa trên các quy định nêu trong Phần này, tổ chức huấn luyện hàng không nhận vào có thể tính cho học viên đó không quá 50% thời gian theo quy định của chương trình huấn luyện;

(2) Nếu việc tính đó không theo quy định của Phần này, tổ chức huấn luyện hàng không nhận vào có thể tính cho học viên thời gian không quá 25% theo quy định của chương trình huấn luyện;

Ghi chú: Tổ chức huấn luyện hàng không nhận vào phải xác định số thời gian được huấn luyện được tính theo điểm (1) hoặc (2) dựa trên bài kiểm tra kiến thức hoặc kỹ năng hoặc cả hai của học viên; và

(b) Tổ chức huấn luyện hàng không nhận vào có thể tính thời gian huấn luyện theo quy định tại điểm (1) hoặc (2), khoản (a) nếu tổ chức huấn luyện trước đã xác nhận loại hình huấn luyện và số thời gian huấn luyện cũng như kết quả kiểm tra của mỗi giai đoạn và bài kiểm tra cuối khóa học của học viên, nếu áp dụng.

(c) Tổ chức huấn luyện hàng không huấn luyện ATM có thể tính thời gian huấn luyện trước đây cho học viên mới vào nếu:

(1) Tổ chức này xác định được việc huấn luyện có thể thẩm tra được và có thể so sánh được với các quy định của chương trình huấn luyện;

(2) Cá nhân đề nghị tính thời gian huấn luyện trước đây với cùng môn học trong chương trình huấn luyện.

Bộ quy chế An toàn hàng không dân dụng lĩnh vực tàu bay và khai thác tàu bay - Phần 9**PHỤ LỤC 1 ĐIỀU 9.125: NỘI DUNG CỦA HỒ SƠ GIẤY CHỨNG NHẬN/ CHỨNG CHỈ TỐT NGHIỆP**

(a) Hồ sơ Giấy chứng nhận/chứng chỉ tốt nghiệp bao gồm:

(1) Tên và số Giấy chứng nhận của ATO;

(2) Tên học viên tốt nghiệp;

(3) Tên chương trình huấn luyện được phê chuẩn;

(4) Ngày tốt nghiệp;

(5) Thông báo nêu rõ học viên đã tốt nghiệp bao gồm cả các bài kiểm tra của khóa huấn luyện đã được phê chuẩn;

(6) Chứng thực của cán bộ trong trường; và

(7) Xác nhận nêu rõ học viên đã được huấn luyện bay đường dài, nếu áp dụng trên buồng lái huấn luyện mô phỏng và dưới sự hướng dẫn của giáo viên được phê chuẩn phù hợp với loại tàu bay¹⁹;

(8) Mỗi giáo viên hướng dẫn phải tham gia vào chương trình giám sát đường dài đã được phê chuẩn và chương trình này²⁰:

i. Được thực hiện trên cùng một loại tàu bay giống như trên buồng lái mô phỏng mà giáo viên được bổ nhiệm để hướng dẫn bay;

ii. Bao gồm huấn luyện bay đường dài có định hướng ít nhất là 01 giờ bay trong đó giáo viên hướng dẫn bay là người thao tác chính đối với cần lái trên buồng lái mô phỏng giống như loại tàu bay mà giáo viên hướng dẫn.

¹⁹ Điểm này được sửa đổi theo quy định tại khoản a Mục 12 Phụ lục VIII sửa đổi, bổ sung một số điều của Phần 9 Bộ Quy chế an toàn hàng không dân dụng lĩnh vực tàu bay và khai thác tàu bay ban hành kèm theo Thông tư số 03/2016/TT-BGTVT ngày 31 tháng 3 năm 2016, có hiệu lực kể từ ngày 15 tháng 5 năm 2016.

²⁰ Điểm này được bổ sung theo quy định tại khoản b Mục 12 Phụ lục VIII sửa đổi, bổ sung một số điều của Phần 9 Bộ Quy chế an toàn hàng không dân dụng lĩnh vực tàu bay và khai thác tàu bay ban hành kèm theo Thông tư số 03/2016/TT-BGTVT ngày 31 tháng 3 năm 2016, có hiệu lực kể từ ngày 15 tháng 5 năm 2016.

Bộ quy chế An toàn hàng không dân dụng lĩnh vực tàu bay và khai thác tàu bay - Phần 9**PHỤ LỤC 1 ĐIỀU 9.157: ĐƠN ĐỀ NGHỊ PHÊ CHUẨN VIỆC SỬ DỤNG THIẾT BỊ HUẤN LUYỆN BAY MÔ PHÒNG**

(a) Người đề nghị gửi 01 bộ hồ sơ trực tiếp hoặc qua đường bưu điện đến Cục HKVN và phải chịu trách nhiệm về các thông tin trong hồ sơ.

(b) Hồ sơ đề nghị phê chuẩn thiết bị huấn luyện bay mô phỏng bao gồm:

(1) Đơn đề nghị phê chuẩn thiết bị huấn luyện bay mô phỏng;

(2) Bản sao tài liệu hệ thống chất lượng của Người khai thác thiết bị huấn luyện bay mô phỏng;

(3) Bản sao tài liệu hướng dẫn kiểm tra chất lượng (Qualification Test Guide);

(4) Danh mục đánh giá sự khác biệt về cấu hình giữa thiết bị huấn luyện bay mô phỏng và loại máy bay của Người khai thác và phương án huấn luyện (Trường hợp có sự khác biệt);

(5) Bản sao Giấy chứng nhận của tổ chức thực hiện huấn luyện, kiểm tra;

(6) Bản sao Giấy chứng nhận của thiết bị huấn luyện bay mô phỏng.

(c) Thời hạn hiệu lực phê chuẩn việc sử dụng thiết bị huấn luyện bay mô phỏng không quá 12 tháng.

(d) Cục HKVN kiểm tra tính hợp lệ của hồ sơ trong thời hạn 05 ngày làm việc, kể từ ngày tiếp nhận hồ sơ, thông báo trực tiếp hoặc bằng văn bản cho người đề nghị nếu hồ sơ không hợp lệ.

(1)²¹ Trường hợp hồ sơ được chấp nhận, trong thời hạn 15 ngày tiếp theo, Cục HKVN xem xét lập kế hoạch và tiến hành kiểm tra tại địa điểm đặt thiết bị huấn luyện bay mô phỏng.

(2) Căn cứ vào kết quả kiểm tra, Cục HKVN quyết định phê chuẩn việc sử dụng thiết bị huấn luyện bay mô phỏng trong thời hạn 05 ngày làm việc, kể từ ngày kết thúc kiểm tra.

²¹ Mục này được sửa đổi, bổ sung theo quy định tại Mục 1 Phụ lục VI sửa đổi, bổ sung một số điều của Phần 9 Bộ Quy chế An toàn hàng không dân dụng lĩnh vực tàu bay và khai thác tàu bay ban hành kèm theo Thông tư số 56/2018/TT-BGTVT ngày 11 tháng 12 năm 2018, có hiệu lực kể từ ngày 30 tháng 01 năm 2019.

Bộ quy chế An toàn hàng không dân dụng lĩnh vực tàu bay và khai thác tàu bay - Phần 9**Mẫu đơn****CỘNG HÒA XÃ HỘI CHỦ NGHĨA VIỆT NAM****Độc lập - Tự do - Hạnh phúc***Ngày tháng năm 20***ĐƠN ĐỀ NGHỊ CẤP/CẤP LẠI GIẤY CHỨNG NHẬN****PHÊ CHUẨN BUỒNG LÁI MÔ PHỎNG**

Cấp mới Cấp lại (Giấy chứng nhận phê chuẩn số:)

Phần I- THÔNG TIN CƠ BẢN

TÊN CHỦ SỞ HỮU/NGƯỜI KHAI THÁC/ NGƯỜI SỬ DỤNG BUỒNG LÁI MÔ PHỎNG:	
ĐỊA CHỈ:	
TÊN VÀ ĐỊA CHỈ TỔ CHỨC/CÁ NHÂN ĐỀ NGHỊ ĐÁNH GIÁ PHÊ CHUẨN BUỒNG LÁI MÔ PHỎNG:	
TÊN VÀ ĐỊA CHỈ NHÀ CHẾ TẠO BUỒNG LÁI MÔ PHỎNG:	
ĐỊA ĐIỂM ĐẶT BUỒNG LÁI MÔ PHỎNG (nếu khác với địa chỉ chủ sở hữu):	
KIỂU BUỒNG LÁI TÀU BAY MÔ PHỎNG:	KIỂU LOẠI ĐỘNG CƠ MÔ PHỎNG:
ID BUỒNG LÁI MÔ PHỎNG :	ID MÀN HÌNH:
HỆ THỐNG BAY BẰNG MẮT :	HỆ THỐNG CẢM GIÁC:
MỨC BUỒNG LÁI MÔ PHỎNG:	<input type="checkbox"/> MỨC A (trương đương JAR-STD 1A) <input type="checkbox"/> MỨC B (trương đương JAR-STD 1A) <input type="checkbox"/> MỨC C (trương đương JAR-STD 1A) <input type="checkbox"/> MỨC D (trương đương JAR-STD 1A)

Bộ quy chế An toàn hàng không dân dụng lĩnh vực tàu bay và khai thác tàu bay - Phần 9**Phần II - CAM ĐOAN**

<p><i>Tôi xin cam đoan các thông tin trên đây là đúng sự thật. Nếu sai tôi xin hoàn toàn chịu trách nhiệm trước pháp luật.</i></p> <p style="text-align: center;"><i>Người đề nghị</i></p>	<p style="text-align: center;"><i>Chữ ký</i></p>
--	--

Phần III- DÀNH CHO CỤC HÀNG KHÔNG VIỆT NAM

Phí, lệ phí:	Phê chuẩn số:	Ngày:
Số Séc:	Hóa đơn số:	Thủ quỹ:

PHỤ LỤC 1 ĐIỀU 9.163: CÁC QUY ĐỊNH VỀ SÂN BAY

(a) Tổ chức huấn luyện hàng không phải có sân bay để thực hiện huấn luyện bay với các điều kiện sau đây:

(1) Ít nhất có một đường cất hạ cánh hoặc khu vực cất cánh cho phép tàu bay huấn luyện thực hiện cất cánh và hạ cánh bình thường với trọng tải cất cánh tối đa cho phép dưới các điều kiện sau đây:

- (i) Tốc độ gió không lớn hơn 5 knot;
- (ii) Nhiệt độ bằng nhiệt độ của tháng nóng nhất trong năm tại khu vực khai thác;
- (iii) Có thể khai thác động cơ, càng và cánh tà được thả theo khuyến cáo của nhà sản xuất trong trường hợp áp dụng; và

Bộ quy chế An toàn hàng không dân dụng lĩnh vực tàu bay và khai thác tàu bay - Phần 9

(iv) Trong trường hợp cất cánh:

(A) Nhẹ nhàng chuyển từ giai đoạn nhấc bánh sang giai đoạn lấy độ cao không cần thêm thao tác nào nữa; và

(B) Tĩnh không tại vệt cất cánh ít nhất là 50 feet.

(2) Ở dưới đất có thể nhìn thấy được thiết bị chỉ hướng gió từ cuối đường cất hạ cánh;

(3) Thiết bị không lưu khi:

(i) Sân bay không có đài kiểm soát khai thác; và

(ii) Không có chỉ dẫn về tốc độ gió và không lưu.

(4) Ngoại trừ quy định trong điểm (5), khoản (a), phải có đèn đường cất hạ cánh cố định nếu sân bay khai thác các chuyến bay huấn luyện vào ban đêm;

(5) Phải có đèn cất hạ cánh không cố định của sân bay hoặc đèn tại nơi đậu thủy phi cơ cho các chuyến bay huấn luyện ban đêm bằng thủy phi cơ nếu được Cục HKVN phê chuẩn.

PHỤ LỤC 1 ĐIỀU 9.167: CÁC TRANG THIẾT BỊ ĐỐI VỚI CÁC KHÓA HUẤN LUYỆN AMT

(a) Người xin cấp hoặc có Giấy chứng nhận tổ chức huấn luyện hàng không đối với AMT phải có các trang thiết bị mà Cục HKVN thấy phù hợp với số lượng học viên lớn nhất có thể sử dụng tại mọi thời điểm huấn luyện như sau:

(1) Các phòng học khép kín;

(2) Bố trí cơ sở hạ tầng phù hợp, đảm bảo sự tách biệt của các trang thiết bị với khu vực làm việc, đối với thiết bị tàu bay, dụng cụ huấn luyện, vật tư khí tài và các thiết bị tương tự;

(3) Khu vực phù hợp để vật liệu thực hiện giai đoạn cuối bao gồm sơn tàu bay;

(4) Khu vực phù hợp trang bị các thiết bị tẩy rửa bằng áp suất không khí hoặc các thiết bị làm sạch tương đương khác;

(5) Trang thiết bị phù hợp để nổ máy động cơ;

Bộ quy chế An toàn hàng không dân dụng lĩnh vực tàu bay và khai thác tàu bay - Phần 9

(6) Khu vực có trang thiết bị phù hợp bao gồm bàn kiểm tra, bàn thử nghiệm, thiết bị kiểm tra để tháo dỡ, sửa chữa hoặc làm vệ sinh và kiểm tra đối với:

(i) Hệ thống đánh lửa, thiết bị điện và các thiết bị khác;

(ii) Bộ chế hòa khí và hệ thống nhiên liệu; và

(iii) Hệ thống thủy lực và hút chân không của tàu bay, động cơ tàu bay và các thiết bị của tàu bay;

(7) Khu vực phù hợp với đầy đủ các trang thiết bị bao gồm bàn kiểm tra, bàn thử nghiệm, thang, kích để thực hiện việc tháo rời, kiểm tra và căn chỉnh các bộ phận của tàu bay;

(8) Khu vực phù hợp với đầy đủ các trang thiết bị bao gồm bàn kiểm tra, bàn thử nghiệm, thang, kích để thực hiện việc tháo rời, kiểm tra và căn chỉnh các bộ phận, động cơ tàu bay.

Bộ quy chế An toàn hàng không dân dụng lĩnh vực tàu bay và khai thác tàu bay - Phần 10

Phần 10
KHAI THÁC TÀU BAY**CHƯƠNG A: TỔNG QUÁT****10.001 PHẠM VI ÁP DỤNG**

(a) Phần này đưa ra các yêu cầu của Việt Nam đối với:

(1) Việc khai thác tàu bay mang đăng ký quốc tịch Việt Nam do các nhân viên hàng không được cấp chứng chỉ ở Việt Nam thực hiện;

(2) Việc khai thác tàu bay mang quốc tịch nước ngoài do Người khai thác có Giấy chứng nhận Người khai thác tàu bay (sau đây gọi là người có AOC) của Việt Nam thực hiện;

(3) (được bãi bỏ)¹.

(b) Phần này áp dụng đối với những Người khai thác tàu bay trong:

(1) Công việc trên không;

(2) Vận chuyển hàng không vì mục đích thương mại; hoặc

(3) Hàng không chung.

(c) Phần này áp dụng đối với người lái và những người thực hiện nhiệm vụ theo yêu cầu trong các quy chế này.

(d) Đối với việc khai thác ngoài Việt Nam, tất cả các người lái và Người khai thác Việt Nam phải tuân thủ các yêu cầu nêu trong quy chế này trừ khi việc tuân thủ có thể dẫn tới vi phạm luật pháp nước ngoài nơi tiến hành khai thác.

(e) Khi có một yêu cầu cụ thể chỉ áp dụng đối với một phần cụ thể trong hoạt động hàng không, sẽ có tham chiếu đến phần cụ thể đó, ví dụ “vận tải hàng không thương mại” hoặc “máy bay tuốc-bin phản lực”.

¹ Điểm này được bãi bỏ theo quy định tại Mục 1 Phụ lục IX sửa đổi, bổ sung một số điều của Phần 10 Bộ Quy chế an toàn hàng không dân dụng lĩnh vực tàu bay và khai thác tàu bay ban hành kèm theo Thông tư số 03/2016/TT-BGTVT ngày 31 tháng 3 năm 2016, có hiệu lực kể từ ngày 15 tháng 5 năm 2016.

Bộ quy chế An toàn hàng không dân dụng lĩnh vực tàu bay và khai thác tàu bay - Phần 10**10.003 ĐỊNH NGHĨA²**

a. Các định nghĩa liên quan đến Phần này được quy định trong Phụ lục 1 Điều 1.007 của Phần 1.

10.005 CHỮ VIẾT TẮT

- (a) Các chữ viết tắt sau đây được áp dụng trong Phần này:
- (1) AFM (Aircraft Flight Manual) - Tài liệu hướng dẫn bay;
 - (2) AGL (Above Ground Level) - (Độ cao) So với mặt đất;
 - (3) AOC (Air Operator Certificate) - Giấy chứng nhận Người khai thác tàu bay;
 - (4) AOM (Aircraft Operating Manual) - Tài liệu hướng dẫn khai thác tàu bay;
 - (5) ATC (Air Traffic Control) - Kiểm soát không lưu;
 - (6) CAT (Category) - Hạng;
 - (7) CG (Center of Gravity) - Trọng tâm;
 - (8) DH (Decision Height) - Chiều cao quyết định;
 - (9) ETA (Estimated Time of Arrival) - Thời gian đến dự kiến;
 - (10) ETOPS (Extended Twin-engine Operations) - Khai thác tầm bay kéo dài đối với tàu bay có 02 động cơ;
 - (11) FL (Flight Level) - Mục bay;
 - (12) IFR (Instrument Flight Rules) - Quy tắc bay bằng thiết bị;
 - (13) IMC (Instrument Meteorological Conditions) - Điều kiện khí tượng bay bằng thiết bị;
 - (14) LOC (Localizer) - Đài hướng (thiết bị định hướng);
 - (15) LVTO (Low Visibility Take Off) - Cất cánh trong tầm nhìn hạn chế;
 - (16) kph (kilometer per hour) - km/giờ;
 - (17) MDA (Minimum Decent Altitude) - Độ cao giảm thấp tối thiểu;
 - (18) MEA (Minimum En Route Altitude) - Độ cao tối thiểu trên đường bay;

² Điều này được sửa đổi, bổ sung theo quy định tại Mục 1 Phụ lục 10 sửa đổi, bổ sung một số điều của Phần 10 Bộ Quy chế An toàn hàng không dân dụng lĩnh vực tàu bay và khai thác tàu bay ban hành kèm theo Thông tư số 42/2020/TT-BGTVT ngày 31 tháng 12 năm 2020, có hiệu lực kể từ ngày 15 tháng 3 năm 2021.

Bộ quy chế An toàn hàng không dân dụng lĩnh vực tàu bay và khai thác tàu bay - Phần 10

- (19) MEL (Minimum Equipment List) - Danh mục thiết bị tối thiểu;
- (20) MMEL (Master Minimum Equipment List) - Danh mục thiết bị tối thiểu gốc;
- (21) MNPSA (Minimum Navigation Specifications Airspace) - Vùng trời áp dụng tính năng dẫn đường tối thiểu;
- (22) MOCA (Minimum Obstruction Clearance Altitude) - Độ cao tối thiểu vượt chướng ngại vật;
- (23) MSL (Mean Sea Level) - Mức nước biển trung bình;
- (24) nm (Nautical Mile) - Hải lý;
- (25) NOTAM (Notice to Airmen) - NOTAM;
- (26) RFM (Rotorcraft Flight Manual) - Tài liệu hướng dẫn bay trực thăng;
- (27) RVR (Runway Visibility Range) - Tầm nhìn đường cất hạ cánh;
- (28) RVSM (Reduced Vertical Separation Minimum) - Giảm tiêu chuẩn tối thiểu phân cách cao;
- (29) PBE (Protective Breathing Equipment) - Thiết bị bảo vệ thở;
- (30) PIC (Pilot In Command) - Người chỉ huy tàu bay;
- (31) F/O (First Officer) - Lái phụ;
- (32) SCA (Senior Cabin Attendant)/Purser - Tiếp viên trưởng
- (33) SM (Statute Miles) - Dặm bộ;
- (34) VFR (Visual Flight Rules) - Quy tắc bay bằng mắt;
- (35) VMC (Visual Meteorological Conditions) - Điều kiện khí tượng bay bằng mắt.

10.007 PHÊ CHUẨN ĐẶC BIỆT³

- a. Người chỉ huy tàu bay chỉ được thực hiện các chuyến bay với các loại hình khai thác đặc biệt khi được Cục HKVN phê chuẩn.
- b. Các phê chuẩn đặc biệt được cấp bởi Cục HKVN theo một định dạng cụ thể và chứa đựng tối thiểu các thông tin để chỉ rõ loại hình khai thác đặc biệt được phê chuẩn, các giới hạn áp dụng, thời gian hết hiệu lực (nếu có).

³ Điều này được bổ sung theo quy định tại Mục 1 Phụ lục VIII sửa đổi, bổ sung một số điều của Phần 10 Bộ Quy chế an toàn hàng không dân dụng lĩnh vực tàu bay và khai thác tàu bay ban hành kèm theo Thông tư số 21/2017/TT-BGTVT ngày 30 tháng 6 năm 2017, có hiệu lực kể từ ngày 01 tháng 9 năm 2017.

Bộ quy chế An toàn hàng không dân dụng lĩnh vực tàu bay và khai thác tàu bay - Phần 10**CHƯƠNG B: CÁC YÊU CẦU ĐỐI VỚI TÀU BAY****10.010 DẤU HIỆU ĐĂNG KÝ**

(a) Không ai được khai thác tàu bay mang đăng ký quốc tịch Việt Nam trừ khi tàu bay đó mang dấu hiệu đăng ký đúng quy định trong Phần 2.

(b) Không ai được khai thác tàu bay ở Việt Nam trừ khi tàu bay mang dấu hiệu đăng ký phù hợp với quy định trong Phụ ước 7 của ICAO.

10.013 CÁC THÔNG BÁO YÊU CẦU VỀ TÀU BAY

(a) Không ai được khai thác tàu bay mang quốc tịch nước ngoài trong không phận Việt Nam trừ khi:

(1) Đã thông báo bằng văn bản cho Cục HKVN các nội dung sau:

(i) Số đăng ký quốc tịch tàu bay;

(ii) Nhà sản xuất, kiểu loại, và số sê-ri;

(iii) Số loạt tàu bay;

(iv) Sân bay căn cứ của tàu bay;

(v) Họ tên Người khai thác, địa chỉ và số điện thoại giao dịch; và

(vi) Một bản sao giấy bảo hiểm tàu bay còn hiệu lực.

(2) Được Cục HKVN cấp phép bay phù hợp.

10.015 TIÊU CHUẨN ĐỦ ĐIỀU KIỆN BAY CỦA TÀU BAY DÂN DỤNG

(a) ⁴Tàu bay được phép khai thác vận tải hàng không dân dụng khi:

1. Giấy chứng nhận đủ điều kiện bay do quốc gia đăng ký tàu bay cấp còn hiệu lực.

2. Tàu bay được duy trì tình trạng đủ điều kiện bay và đưa vào khai thác theo hệ thống bảo dưỡng được chấp thuận của quốc gia đăng ký.

(b) Người chỉ huy tàu bay phải xác định tàu bay trong điều kiện bay an toàn trước khi cất cánh.

⁴ Khoản này được sửa đổi, bổ sung theo quy định tại Mục 2 Phụ lục IX sửa đổi, bổ sung một số điều của Phần 10 Bộ Quy chế an toàn hàng không dân dụng lĩnh vực tàu bay và khai thác tàu bay ban hành kèm theo Thông tư số 03/2016/TT-BGTVT ngày 31 tháng 3 năm 2016, có hiệu lực kể từ ngày 15 tháng 5 năm 2016.

Bộ quy chế An toàn hàng không dân dụng lĩnh vực tàu bay và khai thác tàu bay - Phần 10

(c) Người chỉ huy tàu bay phải dừng chuyến bay càng sớm càng tốt khi xảy ra tình trạng liên quan đến máy móc, điện hoặc cấu trúc tàu bay có thể làm cho tàu bay không đủ tiêu chuẩn bay.

10.017 CÁC GIỚI HẠN ĐỐI VỚI GIẤY CHỨNG NHẬN ĐỦ ĐIỀU KIỆN BAY

(a) ⁵Tổ chức, cá nhân được chỉ được khai thác tàu bay với các điều kiện sau:

1. Tuân thủ các quy định trong các điều khoản của Giấy chứng nhận đủ điều kiện bay hoặc trong tài liệu tương đương do quốc gia đăng ký cấp;

2. Tuân thủ các giới hạn khai thác được phê chuẩn trong Tài liệu hướng dẫn bay của tàu bay;

3. Tuân thủ các giới hạn trọng tải áp dụng trong Giấy chứng nhận tiếng ồn. Đối với các sân bay, đường băng không bị ảnh hưởng bởi sự nhiễu loạn tiếng ồn, Quốc gia tại nơi có sân bay hoặc đường băng đó có thể cho phép khai thác với giới hạn trọng tải khác với giới hạn quy định trong Giấy chứng nhận tiếng ồn của tàu bay.

(b) Không ai được khai thác tàu bay với Giấy chứng nhận đủ điều kiện bay đặc biệt trừ khi Giấy chứng nhận này được cấp cùng với các giới hạn cần thiết.

10.020 THIẾT BỊ VÀ ĐỒNG HỒ TÀU BAY

(a) Không ai được khai thác tàu bay trừ khi tàu bay được trang bị các thiết bị và đồng hồ theo yêu cầu trong Phần 6 phù hợp với loại hình khai thác bay và tuyến đường bay.

10.023 CÁC THIẾT BỊ VÀ ĐỒNG HỒ HỎNG

(a) Không ai được thực hiện cất cánh tàu bay với thiết bị hoặc đồng hồ hỏng, trừ khi được Cục HKVN cho phép.

(b) Không ai được thực hiện cất cánh tàu bay nhiều động cơ với các thiết bị và đồng hồ không hoạt động trừ khi đáp ứng các yêu cầu sau:

(1) Có danh mục thiết bị tối thiểu (MEL) đã được phê chuẩn;

⁵ Khoản này được sửa đổi, bổ sung theo quy định tại Mục 2 Phụ lục VIII sửa đổi, bổ sung một số điều của Phần 10 Bộ Quy chế an toàn hàng không dân dụng lĩnh vực tàu bay và khai thác tàu bay ban hành kèm theo Thông tư số 21/2017/TT-BGTVT ngày 30 tháng 6 năm 2017, có hiệu lực kể từ ngày 01 tháng 9 năm 2017.

Bộ quy chế An toàn hàng không dân dụng lĩnh vực tàu bay và khai thác tàu bay - Phần 10

(2) Được Cục Hàng không Việt Nam phê chuẩn MEL để sử dụng cho tàu bay cụ thể và cho người có AOC cụ thể⁶;

(3) Danh mục thiết bị tối thiểu được phê chuẩn phải:

(i) Được soạn thảo phù hợp với các giới hạn quy định tại khoản (c) của Điều này;

(ii) Cho phép khai thác tàu bay với một số nhất định thiết bị và đồng hồ không hoạt động.

(iii) ⁷Được xây dựng dựa theo bản MMEL hiện hành và được phê chuẩn của Nhà chức trách phù hợp.

(4) Hồ sơ xác định các thiết bị và đồng hồ không hoạt động phải được cung cấp cho người lái;

(5) Tàu bay được khai thác trong phạm vi các điều kiện và giới hạn quy định trong MEL.

(c) Các thiết bị và đồng hồ sau đây có thể không đưa vào MEL:

(1) Thiết bị và đồng hồ đã được quy định riêng biệt trong các yêu cầu về tiêu chuẩn đủ điều kiện bay khi cấp Giấy chứng nhận loại cho tàu bay và các thiết bị, đồng hồ thiết yếu để khai thác an toàn trong mọi điều kiện;

(2) Các thiết bị và đồng hồ theo yêu cầu của thông báo kỹ thuật bắt buộc phải trong trạng thái hoạt động, trừ khi thông báo kỹ thuật bắt buộc có quy định khác;

(3) Các thiết bị và đồng hồ theo yêu cầu của các loại hình khai thác cụ thể nêu trong các Phần 7, 9, 10, 11, 12 và 23 của Bộ QCATHK⁸.

⁶ Điểm này được sửa đổi, bổ sung theo quy định tại khoản a Mục 3 Phụ lục IX sửa đổi, bổ sung một số điều của Phần 10 Bộ Quy chế an toàn hàng không dân dụng lĩnh vực tàu bay và khai thác tàu bay ban hành kèm theo Thông tư số 03/2016/TT-BGTVT ngày 31 tháng 3 năm 2016, có hiệu lực kể từ ngày 15 tháng 5 năm 2016.

⁷ Tiết này được bổ sung theo quy định tại khoản b Mục 3 Phụ lục IX sửa đổi, bổ sung một số điều của Phần 10 Bộ Quy chế an toàn hàng không dân dụng lĩnh vực tàu bay và khai thác tàu bay ban hành kèm theo Thông tư số 03/2016/TT-BGTVT ngày 31 tháng 3 năm 2016, có hiệu lực kể từ ngày 15 tháng 5 năm 2016.

⁸ Điểm này được sửa đổi, bổ sung theo quy định tại khoản c Mục 3 Phụ lục IX sửa đổi, bổ sung một số điều của Phần 10 Bộ Quy chế an toàn hàng không dân dụng lĩnh vực tàu bay và khai thác tàu bay ban hành kèm theo Thông tư số 03/2016/TT-BGTVT ngày 31 tháng 3 năm 2016, có hiệu lực kể từ ngày 15 tháng 5 năm 2016.

Bộ quy chế An toàn hàng không dân dụng lĩnh vực tàu bay và khai thác tàu bay - Phần 10

(d) Tàu bay có thiết bị và đồng hồ theo yêu cầu không hoạt động chỉ được khai thác khi được Cục HKVN cấp phép bay đặc biệt theo quy định trong Phần 4.

Ghi chú: Xem Phụ lục 1 của Điều 10.023 về giới hạn cụ thể đối với các thiết bị và đồng hồ không hoạt động.

10.025 TÀI LIỆU HƯỚNG DẪN BAY TÀU BAY DÂN DỤNG, CÁC YÊU CẦU VỀ DẤU HIỆU VÀ TÍN HIỆU

(a) Không ai được khai thác tàu bay dân dụng trừ khi trên tàu bay có:

(1) Tài liệu hướng dẫn bay (AFM), tài liệu hướng dẫn bay trực thăng (RFM) hiện hành đã được Cục HKVN phê chuẩn; hoặc

(2) Tài liệu hướng dẫn khai thác tàu bay đã được Cục HKVN phê chuẩn cho người có AOC.

(3) Nếu không có AFM hoặc RFM, phải có tài liệu hướng dẫn, các dấu hiệu và đánh dấu, hoặc kết hợp các phương pháp này để cung cấp cho PIC các giới hạn cần thiết phục vụ khai thác an toàn.

(b) ⁹Các thông tin nói trên được thể hiện trên tàu bay dưới dạng bảng hiệu, danh mục kiểm tra hoặc kết hợp các biện pháp này với nhau, trong đó phải chứa đựng các giới hạn khai thác đã được Quốc gia đăng ký tàu bay phê chuẩn để dễ nhận biết.

(c) Người khai thác tàu bay dân dụng phải cập nhật AFM hoặc RFM, phải thực hiện các thay đổi bắt buộc của quốc gia đăng ký.

10.027 YÊU CẦU KIỂM TRA TÀU BAY VÀ THIẾT BỊ

(a) Ngoại trừ những quy định khác của Cục HKVN, không ai được khai thác tàu bay dân dụng Việt Nam trừ khi tàu bay đã được kiểm tra các nội dung sau đây và bằng chứng về việc kiểm tra được mang theo tàu bay:

(1) Kiểm tra định kỳ 12 tháng/lần;

(2) Đối với khai thác thương mại hoặc cho thuê, kiểm tra sau 100 giờ khai thác;

⁹ Khoản này được sửa đổi, bổ sung theo quy định tại Mục 3 Phụ lục VIII sửa đổi, bổ sung một số điều của Phần 10 Bộ Quy chế an toàn hàng không dân dụng lĩnh vực tàu bay và khai thác tàu bay ban hành kèm theo Thông tư số 21/2017/TT-BGTVT ngày 30 tháng 6 năm 2017, có hiệu lực kể từ ngày 01 tháng 9 năm 2017.

Bộ quy chế An toàn hàng không dân dụng lĩnh vực tàu bay và khai thác tàu bay - Phần 10

(3) Đối với khai thác theo quy tắc bay bằng thiết bị (IFR), kiểm tra định kỳ đồng hồ đo độ cao và hệ thống động áp 24 tháng/lần;

(4) Đối với tàu bay được trang bị máy hỏi đáp, kiểm tra định kỳ máy hỏi đáp 12 tháng/lần;

(5) Đối với tàu bay được trang bị máy phát định vị khẩn nguy (ELT), kiểm tra định kỳ ELT 12 tháng/lần; và

(6) Đối với tàu bay IFR, kiểm tra định kỳ đài VOR 30 ngày/lần theo phương pháp quy định của Cục HKVN;

Ghi chú: Tàu bay IFR được bảo dưỡng theo chương trình bảo dưỡng liên tục sẽ có quy định khác không phải là 30 ngày.

(7) Đối với tàu bay được trang bị thiết bị ghi dữ liệu bay và thiết bị ghi âm trong buồng lái, phải thực hiện kiểm tra sự hoạt động và đánh giá các nội dung ghi được nhằm đảm bảo các thiết bị này hoạt động với khoảng cách (interval) quy định của Cục HKVN.

Ghi chú: Các yêu cầu đối với loại hình kiểm tra này được nêu trong Phần 4.

(b) Tàu bay được bảo dưỡng theo chương trình bảo dưỡng thay thế và kiểm tra được Cục HKVN phê chuẩn theo quy định ở Phần 4 có thể không phải ghi kiểm tra hàng năm hoặc kiểm tra sau 100 giờ khai thác trong hồ sơ bảo dưỡng.

Ghi chú: “Chương trình bảo dưỡng và kiểm tra thay thế” có thể bao gồm cả chương trình, hướng dẫn duy trì tiêu chuẩn đủ điều kiện bay theo khuyến cáo của nhà sản xuất tàu bay, hoặc chương trình do Người khai thác soạn thảo và được Cục HKVN phê chuẩn.

10.030 TÀI LIỆU PHẢI MANG THEO TÀU BAY ĐỐI VỚI TẤT CẢ CÁC LOẠI HÌNH KHAI THÁC¹⁰

a. Tổ chức, cá nhân được khai thác tàu bay dân dụng khi trên tàu bay có các tài liệu hiện hành được phê chuẩn phù hợp với loại hình khai thác thực hiện như sau:

(1) Giấy chứng nhận đăng ký quốc tịch tàu bay;

¹⁰ Điều này được sửa đổi, bổ sung theo quy định tại Mục 4 Phụ lục IX sửa đổi, bổ sung một số điều của Phần 10 Bộ Quy chế an toàn hàng không dân dụng lĩnh vực tàu bay và khai thác tàu bay ban hành kèm theo Thông tư số 03/2016/TT-BGTVT ngày 31 tháng 3 năm 2016, có hiệu lực kể từ ngày 15 tháng 5 năm 2016.

Bộ quy chế An toàn hàng không dân dụng lĩnh vực tàu bay và khai thác tàu bay - Phần 10

(2) Giấy chứng nhận đủ điều kiện bay;
(3) Giấy chứng nhận tiếng ồn;
(4) Giấy phép sử dụng thiết bị vô tuyến điện trên tàu bay, nếu được lắp đặt;
(5) Nhật ký kỹ thuật hành trình của tàu bay theo quy định tại Phụ lục 1 của Điều 10.030.

(6) Tài liệu hướng dẫn bay (AFM hoặc RFM);
(7) Danh mục kiểm tra trong điều kiện bình thường, bất thường và khẩn nguy;
(8) Tài liệu hướng dẫn khai thác bay;
(9) Các bảng hoặc đồ thị tính năng, trọng lượng và cân bằng của tàu bay;
(10) Danh sách hành khách, hàng hóa trong trường hợp vận chuyển hành khách, hàng hóa;

(11) Các bản đồ hiện hành phù hợp đối với:

- i. Tuyến đường bay dự kiến;
- ii. Các tuyến đường mà chuyến bay có thể chuyển hướng một cách hợp lý.

(12) Tài liệu tín hiệu không - địa phục vụ tìm kiếm cứu nạn;

(13) Giấy chứng nhận bảo hiểm trách nhiệm dân sự;

(14) Kế hoạch khai thác bay;

(15) Tài liệu hướng dẫn NOTAMS;

(16) Các thông tin khí tượng;

(17) Kế hoạch bay có sử dụng kiểm soát không lưu (ATC);

Các mẫu biểu tuân thủ yêu cầu báo cáo sự cố, tại nạn tàu bay theo quy định.

10.033 TÀI LIỆU BỔ SUNG ÁP DỤNG ĐỐI VỚI CÁC CHUYẾN BAY QUỐC TẾ

(a) Không ai được khai thác quốc tế tàu bay dân dụng trừ khi trên tàu bay có các tài liệu bổ sung cần thiết cho các chuyến bay quốc tế đó, bao gồm:

(1) Tờ khai báo chung;

(2) Danh sách hành khách và các điểm lên và đích xuống của hành khách, nếu áp dụng;

(3) Giấy phép sử dụng thiết bị vô tuyến điện trên tàu bay;

Bộ quy chế An toàn hàng không dân dụng lĩnh vực tàu bay và khai thác tàu bay - Phần 10

(4) Các phương thức và tín hiệu liên quan đến bay chặn tàu bay;

(5) Giấy chứng nhận tiếng ồn bằng tiếng Anh; và

(6) Các tài liệu khác mà Cục HKVN hoặc các quốc gia liên quan có thể yêu cầu đối với chuyến bay dự định.

Ghi chú: Giấy chứng nhận tiếng ồn phải công bố tiêu chuẩn trong Phụ ước 16, chương 1 của ICAO. Công bố này có thể đưa vào bất kỳ tài liệu nào khác mang theo trên tàu bay và được Cục HKVN phê chuẩn.

10.035 CÁC YÊU CẦU BỔ SUNG VỀ TÀI LIỆU ĐỐI VỚI VẬN TẢI HÀNG KHÔNG THƯƠNG MẠI¹¹

(a) Tổ chức, cá nhân được khai thác tàu bay dân dụng với mục đích vận tải hàng không thương mại khi các tài liệu hiện hành được phê chuẩn sau đây được mang theo trên tàu bay trong suốt quá trình khai thác:

1. Các phần của tài liệu hướng dẫn khai thác của người có AOC liên quan đến loại hình khai thác thực hiện;

2. Tài liệu hướng dẫn khai thác tàu bay (AOM) được quốc gia Người khai thác chấp thuận;

3. Tài liệu MEL được quốc gia Người khai thác phê chuẩn;

4. Bản chứng thực Giấy chứng nhận Người khai thác tàu bay (AOC) được phê chuẩn và bản sao các quyền hạn, điều kiện, giới hạn của đội tàu bay khai thác;

5. Danh mục các phương thức tìm kiếm bom;

6. Các hướng dẫn về vị trí ít rủi ro nhất trong trường hợp phát hiện bom;

Các mẫu biểu tuân thủ yêu cầu báo cáo của Nhà chức trách người có AOC.

10.037 TÀU BAY HOẠT ĐỘNG THEO THỎA THUẬN ĐIỀU 83 BIS CỦA CÔNG ƯỚC CHICAGO¹²

¹¹ Điều này được sửa đổi, bổ sung theo quy định tại Mục 5 Phụ lục IX sửa đổi, bổ sung một số điều của Phần 10 Bộ Quy chế an toàn hàng không dân dụng lĩnh vực tàu bay và khai thác tàu bay ban hành kèm theo Thông tư số 03/2016/TT-BGTVT ngày 31 tháng 3 năm 2016, có hiệu lực kể từ ngày 15 tháng 5 năm 2016.

¹² Điều này được bổ sung theo quy định tại Mục 3 Phụ lục 10 sửa đổi, bổ sung một số điều của Phần 10 Bộ Quy chế An toàn hàng không dân dụng lĩnh vực tàu bay và khai thác tàu bay ban hành kèm theo Thông tư số 42/2020/TT-BGTVT ngày 31 tháng 12 năm 2020, có hiệu lực kể từ ngày 15 tháng 3 năm 2021.

Bộ quy chế An toàn hàng không dân dụng lĩnh vực tàu bay và khai thác tàu bay - Phần 10

a. Tàu bay hoạt động theo Thỏa thuận Điều 83 bis của Công ước Chicago (sau đây gọi tắt là: Điều 83 bis) giữa Quốc gia đăng ký quốc tịch tàu bay và Quốc gia người khai thác tàu bay phải mang theo bản sao có chứng thực Bản tóm tắt thỏa thuận ở định dạng điện tử hoặc dạng bản giấy. Khi Bản tóm tắt được cấp khác ngôn ngữ tiếng Anh thì cần phải có bản dịch tiếng Anh đi kèm.

b. Bản tóm tắt Thỏa thuận Điều 83 bis phải được xuất trình tới Giám sát viên an toàn hàng không khi tiến hành kiểm tra tàu bay tại sân nhằm xác định các chức năng, thẩm quyền được chuyển giao theo thỏa thuận từ Quốc gia đăng ký quốc tịch tàu bay tới Quốc gia người khai thác tàu bay.

c. Quốc gia đăng ký quốc tịch tàu bay hoặc Quốc gia người khai thác tàu bay phải gửi bản tóm tắt thỏa thuận cùng với Thỏa thuận Điều 83 bis để đăng ký tới Hội đồng ICAO.

10.039 PHẠM VI ĐIỀU CHỈNH¹³

Chương này đưa ra các yêu cầu đối với người lái nhằm đảm bảo họ đã được huấn luyện và đủ năng lực khai thác bay.

CHƯƠNG C: CÁC YÊU CẦU ĐỐI VỚI TỔ LÁI**10.040 THÀNH PHẦN TỔ LÁI**

(a) Số lượng và thành phần tổ lái không được ít hơn số lượng và thành phần quy định trong tài liệu hướng dẫn bay hoặc các tài liệu khác liên quan đến Giấy chứng nhận tiêu chuẩn đủ điều kiện bay.

(b) Yêu cầu phải có lái phụ trong khai thác vận tải hàng không thương mại theo IFR, trừ khi được Cục HKVN quy định khác.

(c) Phải có các thành viên tổ lái bổ sung cho số lượng tổ lái tối thiểu quy định trong tài liệu hướng dẫn bay hoặc các tài liệu khác liên quan đến Giấy chứng nhận tiêu chuẩn đủ điều kiện bay khi cần thiết, phù hợp với loại tàu bay sử dụng, loại hình khai thác, nhiệm vụ thực hiện và thời gian bay từ điểm này đến điểm khác đến khi thay đổi tổ lái.

¹³ Điều này được bổ sung theo quy định tại Mục 6 Phụ lục IX sửa đổi, bổ sung một số điều của Phần 10 Bộ Quy chế an toàn hàng không dân dụng lĩnh vực tàu bay và khai thác tàu bay ban hành kèm theo Thông tư số 03/2016/TT-BGTVT ngày 31 tháng 3 năm 2016, có hiệu lực kể từ ngày 15 tháng 5 năm 2016.

Bộ quy chế An toàn hàng không dân dụng lĩnh vực tàu bay và khai thác tàu bay - Phần 10

(d) Tổ lái phải có tối thiểu một thành viên có giấy phép dẫn đường bay trong tất cả mọi loại hình khai thác khi Cục HKVN xác định việc dẫn đường là cần thiết để tiến hành an toàn chuyến bay.

(e) ¹⁴Đối với loại tàu bay được thiết kế vị trí riêng biệt dành cho cơ giới trên không, Tổ lái phải bao gồm ít nhất một cơ giới trên không được bố trí tại vị trí làm việc trừ khi nhiệm vụ này do thành viên tổ lái có Giấy phép Cơ giới trên không thực hiện mà không ảnh hưởng đến nhiệm vụ thường lệ.

10.043 NHÂN VIÊN HÀNG KHÔNG: CÁC GIỚI HẠN SỬ DỤNG DỊCH VỤ

(a) Không ai được khai thác tàu bay dân dụng để phục vụ công việc trên không trừ khi người đó đã được huấn luyện loại hình khai thác cụ thể trên loại tàu bay cụ thể sẽ sử dụng.

(b) Không ai được phục vụ như một nhân viên hàng không, cũng không ai được sử dụng một nhân viên hàng không trong vận tải hàng không thương mại trừ khi người đó đã được huấn luyện về loại hình khai thác sẽ thực hiện phù hợp với quy định trong Phần 14.

10.045 GIẤY PHÉP YÊU CẦU ĐỐI VỚI TỔ LÁI

(a) Không ai được thực hiện chức năng người chỉ huy tàu bay (PIC) hoặc các chức năng khác như một thành viên tổ lái yêu cầu của tàu bay dân dụng:

(1) Mang đăng ký quốc tịch Việt Nam, trừ khi người đó có giấy phép phù hợp còn hiệu lực đối với vị trí cụ thể của người lái trên loại tàu bay đó, cùng với Giấy chứng nhận sức khỏe còn hiệu lực;

(2) Mang quốc tịch nước ngoài, trừ khi người đó có giấy phép hiện hành còn hiệu lực đối với loại tàu bay đó do quốc gia đăng ký tàu bay cấp.

(b) Không ai được thực hiện chức năng thành viên tổ lái trên tàu bay quốc tịch nước ngoài do người có AOC Việt Nam khai thác trừ khi người đó được cấp giấy phép cho loại, hạng tàu bay khai thác.

¹⁴ Khoản này được bổ sung theo quy định tại Mục 7 Phụ lục IX sửa đổi, bổ sung một số điều của Phần 10 Bộ Quy chế an toàn hàng không dân dụng lĩnh vực tàu bay và khai thác tàu bay ban hành kèm theo Thông tư số 03/2016/TT-BGTVT ngày 31 tháng 3 năm 2016, có hiệu lực kể từ ngày 15 tháng 5 năm 2016.

Bộ quy chế An toàn hàng không dân dụng lĩnh vực tàu bay và khai thác tàu bay - Phần 10

(c) ¹⁵Chỉ được thực hiện chức năng của cơ giới trên không, dẫn đường trên không trên tàu bay đăng ký quốc tịch Việt Nam khi người đó có giấy phép và năng định phù hợp.

(d) ¹⁶Người chỉ huy của tàu bay được trang bị hệ thống tránh va chạm trên không (ACAS) phải đảm bảo mỗi thành viên tổ lái được huấn luyện phù hợp và sử dụng thành thạo hệ thống tránh va chạm trên không (ACAS). Huấn luyện ACAS được quy định tại Phụ lục 1 Điều 10.045.

10.047 THÔNG BÁO THAY ĐỔI ĐỊA CHỈ TRONG GIẤY PHÉP LÁI TÀU BAY

(a) Không ai được thực hiện các quyền hạn trong giấy phép lái tàu bay do Cục HKVN cấp khi có thay đổi địa chỉ chính thức trong giấy phép mà sau 30 ngày kể từ ngày thay đổi không thông báo cho Cục HKVN các thông tin sau:

- (1) Họ và tên đầy đủ;
- (2) Số giấy phép lái tàu bay;
- (3) Số nhà, tên phố, số hộp PO;
- (4) Tỉnh (đối với địa chỉ Việt Nam);
- (5) Tỉnh, quốc gia, mã bưu điện (đối với địa chỉ nước ngoài);
- (6) Số điện thoại (bao gồm cả mã nước).

10.050 GIẤY PHÉP SỬ DỤNG THIẾT BỊ VÔ TUYẾN ĐIỆN

(a) Đối với khai thác quốc tế, trong thành phần tổ lái phải có tối thiểu một thành viên có giấy phép hoặc phê chuẩn sử dụng vô tuyến do quốc gia đăng ký cấp hoặc công nhận hiệu lực cho phép sử dụng loại thiết bị vô tuyến trên tàu bay khai thác.

¹⁵ Khoản này được sửa đổi, bổ sung theo quy định tại khoản a Mục 8 Phụ lục IX sửa đổi, bổ sung một số điều của Phần 10 Bộ Quy chế an toàn hàng không dân dụng lĩnh vực tàu bay và khai thác tàu bay ban hành kèm theo Thông tư số 03/2016/TT-BGTVT ngày 31 tháng 3 năm 2016, có hiệu lực kể từ ngày 15 tháng 5 năm 2016.

¹⁶ Khoản này được bổ sung theo quy định tại khoản b Mục 8 Phụ lục IX sửa đổi, bổ sung một số điều của Phần 10 Bộ Quy chế an toàn hàng không dân dụng lĩnh vực tàu bay và khai thác tàu bay ban hành kèm theo Thông tư số 03/2016/TT-BGTVT ngày 31 tháng 3 năm 2016, có hiệu lực kể từ ngày 15 tháng 5 năm 2016.

Bộ quy chế An toàn hàng không dân dụng lĩnh vực tàu bay và khai thác tàu bay - Phần 10**10.051 KHẢ NĂNG VỀ NGÔN NGỮ¹⁷**

a. Nhân viên hàng không được thực hiện đàm thoại vô tuyến khi người có giấy chứng nhận tiếng Anh tối thiểu mức 4 theo quy định tại Phần 7 Bộ QCATHK.

b. Người chỉ huy tàu bay phải đảm bảo tất cả thành viên tổ lái phải có Giấy chứng nhận về khả năng tiếng Anh để sử dụng trong đàm thoại, liên lạc bằng vô tuyến.

c. Người chỉ huy tàu bay phải đảm bảo thành viên tổ lái sử dụng ngôn ngữ tiếng Anh trong hoạt động khai thác tàu bay.

d. Người khai thác tàu bay phải đảm bảo thành viên tổ lái chứng minh được khả năng nói và hiểu tiếng Anh trong sử dụng đàm thoại, liên lạc vô tuyến theo quy định tại Phần 7 Bộ QCATHK.

10.053 YÊU CẦU VỀ GIẤY CHỨNG NHẬN SỨC KHỎE

(a) Những người sau đây phải có Giấy chứng nhận sức khỏe còn hiệu lực để thực hiện các quyền hạn trong giấy phép hàng không:

- (1) Người lái;
- (2) Cơ giới trên không;
- (3) Dẫn đường bay; và

(b) Không ai được phục vụ trong hoạt động khai thác tàu bay trừ khi người đó có Giấy chứng nhận sức khỏe hàng không còn hiệu lực.

(c) ¹⁸(được bãi bỏ).

(d) ¹⁹(được bãi bỏ).

¹⁷ Điều này được bổ sung theo quy định tại Mục 9 Phụ lục IX sửa đổi, bổ sung một số điều của Phần 10 Bộ Quy chế an toàn hàng không dân dụng lĩnh vực tàu bay và khai thác tàu bay ban hành kèm theo Thông tư số 03/2016/TT-BGTVT ngày 31 tháng 3 năm 2016, có hiệu lực kể từ ngày 15 tháng 5 năm 2016.

¹⁸ Khoản này được bãi bỏ theo quy định tại Mục 10 Phụ lục IX sửa đổi, bổ sung một số điều của Phần 10 Bộ Quy chế an toàn hàng không dân dụng lĩnh vực tàu bay và khai thác tàu bay ban hành kèm theo Thông tư số 03/2016/TT-BGTVT ngày 31 tháng 3 năm 2016, có hiệu lực kể từ ngày 15 tháng 5 năm 2016.

¹⁹ Khoản này được bãi bỏ theo quy định tại Mục 10 Phụ lục IX sửa đổi, bổ sung một số điều của Phần 10 Bộ Quy chế an toàn hàng không dân dụng lĩnh vực tàu bay và khai thác tàu bay ban hành kèm theo Thông tư số 03/2016/TT-BGTVT ngày 31 tháng 3 năm 2016, có hiệu lực kể từ ngày 15 tháng 5 năm 2016.

Bộ quy chế An toàn hàng không dân dụng lĩnh vực tàu bay và khai thác tàu bay - Phần 10

(e)²⁰ (được bãi bỏ).

10.055 CÁC YÊU CẦU VỀ TRÌNH ĐỘ VÀ KINH NGHIỆM ĐỐI VỚI NGƯỜI LÁI

(a) Người chỉ huy tàu bay và người có AOC, phải đảm bảo giấy phép của mỗi thành viên tổ lái do quốc gia đăng ký tàu bay cấp hoặc công nhận chứa đựng các nội dung thích hợp, năng định loại và năng định hạng, và tất cả các thành viên tổ lái tuân thủ các yêu cầu về kinh nghiệm hiện tại quy định trong Phần này.

Ghi chú: Năng định loại và năng định hạng được quy định trong Phần 7, điều 7.025.

(b) Không ai được khai thác tàu bay hoặc thực hiện các nhiệm vụ yêu cầu phải có giấy phép trên tàu bay trừ khi đã được cấp giấy phép phù hợp với các đặc điểm kỹ thuật quy định trong Phần 7 của Bộ quy chế an toàn hàng không và/hoặc phù hợp với các tiêu chuẩn trong Phụ ước 1 của ICAO cho phép thực hiện các quyền hạn đó trên tàu bay.

10.057 YÊU CẦU VỀ NĂNG ĐỊNH CHUNG LOẠI, NĂNG ĐỊNH HẠNG VÀ NĂNG ĐỊNH LOẠI

(a) Không ai được thực hiện chức năng PIC trên tàu bay trừ khi người đó có năng định chung loại, năng định hạng và năng định loại phù hợp (nếu yêu cầu phải có năng định hạng và năng định loại) đối với tàu bay mà mình khai thác, trừ khi chỉ có duy nhất người lái đó trên tàu bay, hoặc:

(1) Người lái đó đang được huấn luyện có sự giám sát của giáo viên hướng dẫn được ủy quyền để được cấp giấy phép lái tàu bay hoặc năng định bổ sung phù hợp với loại tàu bay mà mình khai thác; hoặc

(2) Người lái đó đã được huấn luyện phù hợp với năng định chung loại, năng định hạng và năng định loại tàu bay (nếu yêu cầu phải có năng định hạng và năng định loại) đối với loại tàu bay sẽ khai thác, và đã được giáo viên hướng dẫn xác nhận.

(b) Người lái không được thực hiện chức năng PIC trên tàu bay có chở người khác, hoặc tàu bay khai thác thương mại hoặc cho thuê, trừ khi người lái đó có năng định chung loại, năng định hạng và năng định loại tàu bay (nếu yêu cầu phải có năng định hạng và năng định loại) áp dụng đối với tàu bay đó.

²⁰ Khoản này được bãi bỏ theo quy định tại Mục 10 Phụ lục IX sửa đổi, bổ sung một số điều của Phần 10 Bộ Quy chế an toàn hàng không dân dụng lĩnh vực tàu bay và khai thác tàu bay ban hành kèm theo Thông tư số 03/2016/TT-BGTVT ngày 31 tháng 3 năm 2016, có hiệu lực kể từ ngày 15 tháng 5 năm 2016.

Bộ quy chế An toàn hàng không dân dụng lĩnh vực tàu bay và khai thác tàu bay - Phần 10**10.060 TRƯỜNG HỢP PHẢI CÓ NĂNG ĐỊNH LOẠI TÀU BAY**

(a) Trừ các trường hợp nêu trong khoản (b) dưới đây, không ai được khai thác loại tàu bay dân dụng nào nêu sau đây với chức năng PIC trừ khi trong giấy phép lái tàu bay của người đó đã được chứng nhận cho phép khai thác loại tàu bay này:

- (1) Tàu bay lớn, không phải loại khinh khí cầu có động cơ²¹.
- (2) Máy bay động cơ tuốc-bin²².
- (3) Trực thăng và máy bay có thể cất cánh, hạ cánh thẳng đứng²³.
- (4) Tàu bay được cấp Giấy chứng nhận khai thác với tổ lái tối thiểu hai người²⁴.
- (5) Bất kỳ tàu bay nào mà Cục HKVN thấy cần thiết.

(b) Cục HKVN có thể cho phép người lái không có năng định loại được khai thác tàu bay yêu cầu phải có năng định loại trong thời gian tối đa 60 ngày, với điều kiện:

(1) Cục HKVN xác định có thể đạt được mức an toàn tương đương bằng cách thực hiện các giới hạn khai thác quy định trong giấy phép;

(2) Người làm đơn chứng minh không thể tuân thủ quy định tại khoản (a) Điều này đối với 1 chuyến bay hay một loạt các chuyến bay;

(3) Việc khai thác tàu bay:

(i) Chỉ với mục đích bay chuyển sân, bay huấn luyện, bay thử nghiệm hoặc bay kiểm tra thực hành để cấp giấy phép lái tàu bay hoặc năng định;

²¹ Điểm này được sửa đổi theo quy định tại Mục 11 Phụ lục IX sửa đổi, bổ sung một số điều của Phần 10 Bộ Quy chế an toàn hàng không dân dụng lĩnh vực tàu bay và khai thác tàu bay ban hành kèm theo Thông tư số 03/2016/TT-BGTVT ngày 31 tháng 3 năm 2016, có hiệu lực kể từ ngày 15 tháng 5 năm 2016.

²² Điểm này được sửa đổi theo quy định tại Mục 11 Phụ lục IX sửa đổi, bổ sung một số điều của Phần 10 Bộ Quy chế an toàn hàng không dân dụng lĩnh vực tàu bay và khai thác tàu bay ban hành kèm theo Thông tư số 03/2016/TT-BGTVT ngày 31 tháng 3 năm 2016, có hiệu lực kể từ ngày 15 tháng 5 năm 2016.

²³ Điểm này được sửa đổi theo quy định tại Mục 11 Phụ lục IX sửa đổi, bổ sung một số điều của Phần 10 Bộ Quy chế an toàn hàng không dân dụng lĩnh vực tàu bay và khai thác tàu bay ban hành kèm theo Thông tư số 03/2016/TT-BGTVT ngày 31 tháng 3 năm 2016, có hiệu lực kể từ ngày 15 tháng 5 năm 2016.

²⁴ Điểm này được sửa đổi theo quy định tại Mục 11 Phụ lục IX sửa đổi, bổ sung một số điều của Phần 10 Bộ Quy chế an toàn hàng không dân dụng lĩnh vực tàu bay và khai thác tàu bay ban hành kèm theo Thông tư số 03/2016/TT-BGTVT ngày 31 tháng 3 năm 2016, có hiệu lực kể từ ngày 15 tháng 5 năm 2016.

Bộ quy chế An toàn hàng không dân dụng lĩnh vực tàu bay và khai thác tàu bay - Phần 10

(ii) Thực hiện trong lãnh thổ Việt Nam, trừ khi, theo thỏa thuận trước với Cục HKVN, tàu bay chỉ bay đến quốc gia thành viên gần kề để bảo dưỡng;

(iii) Không phải là để bồi thường hoặc cho thuê, trừ khi việc bồi thường hoặc cho thuê đó liên quan đến việc trả tiền do đã sử dụng tàu bay để huấn luyện hoặc kiểm tra thực hành; và

(iv) Chỉ với mục đích chuyên chở các thành viên tổ lái tối thiểu cho chuyến bay.

(4) Nếu mục đích của giấy phép quy định tại Điều này không thể được thực hiện trong giới hạn thời gian cho phép, Cục HKVN có thể cho phép bổ sung thêm thời gian tối đa là 60 ngày.

10.063 YÊU CẦU ĐỐI VỚI NĂNG ĐỊNH BAY BẰNG THIẾT BỊ

(a) Không ai được khai thác tàu bay dân dụng với chức năng PIC trong các điều kiện dưới đây, trừ khi trong giấy phép lái tàu bay của người đó đã được cấp năng định bay bằng thiết bị hoặc năng định người lái vận tải hàng không (không giới hạn ở quy tắc VFR) đối với chủng loại, hạng và loại tàu bay nếu yêu cầu:

(1) Trong điều kiện bay gần mây và tầm nhìn tối thiểu nhỏ hơn tầm nhìn quy định đối với quy tắc bay bằng mắt (VFR);

(2) Trong điều kiện khí tượng bay bằng thiết bị (IMC);

(3) Khi huấn lệnh của cơ sở cung cấp dịch vụ không lưu (ATS) cho phép khai thác theo quy tắc bay bằng thiết bị (IFR); hoặc

(4) Thực hiện khai thác VFR, đặc biệt vào ban đêm, trong vùng trời hạng G.

(b) Không ai được thực hiện nhiệm vụ với chức năng lái phụ trong các điều kiện quy định tại khoản (a) nói trên khi yêu cầu phải có lái phụ, trừ khi trong giấy phép lái tàu bay của người đó đã được cấp năng định bay bằng thiết bị đối với chủng loại tàu bay đó.

10.065 YÊU CẦU PHÊ CHUẨN KHAI THÁC CATII/III

(a) Trừ các trường hợp nêu tại khoản (b) dưới đây, không ai được thực hiện chức năng thành viên tổ lái trên tàu bay dân dụng trong khai thác CATII/III, ngoại trừ:

(1) Đối với PIC: phải có phê chuẩn khai thác CATII hoặc CATIII còn hiệu lực đối với loại tàu bay đó;

Bộ quy chế An toàn hàng không dân dụng lĩnh vực tàu bay và khai thác tàu bay - Phần 10

(2) Đối với lái phụ: phải được quốc gia đăng ký cho phép thực hiện chức năng lái phụ trên tàu bay đó khi khai thác CATII/III.

(b) Không yêu cầu phải có phê chuẩn đặc biệt đối với những người lái của người có AOC đã được phê chuẩn khai thác CATII/III trong năng định khai thác, tuy nhiên, tất cả mọi người lái phải đáp ứng các yêu cầu về tiêu chuẩn khai thác CATII/III.

10.067 CÁC YÊU CẦU HUẤN LUYỆN BỔ SUNG ĐỐI VỚI NGƯỜI CHỈ HUY TÀU BAY (PIC)

(a) Không ai được thực hiện chức năng PIC trên tàu bay phức tạp, tàu bay tính năng cao, hoặc tàu bay buồng kín có khả năng bay cao trên 25000 feet so với mặt nước biển trung bình (MSL), hoặc trên tàu bay mà Cục HKVN xác định là phải được huấn luyện loại đặc biệt, trừ khi người đó:

(1) Đã được huấn luyện và được xác nhận đã huấn luyện trên mặt đất và trên không do giáo viên hướng dẫn bay được ủy quyền thực hiện trên loại tàu bay áp dụng, hoặc trên buồng lái giả định được phê chuẩn, hoặc trên thiết bị huấn luyện bay giả định được phê chuẩn đại diện cho loại tàu bay áp dụng, và đã được công nhận là thành thạo và nắm vững hoạt động và các hệ thống của tàu bay đó; và

(2) Đã một lần được giáo viên hướng dẫn bay được ủy quyền xác nhận là đã khai thác thành thạo tàu bay đó trong sổ tay người lái.

(b) Yêu cầu huấn luyện bổ sung khi khai thác tàu bay bánh đuôi. Không ai được thực hiện chức năng PIC trên tàu bay có bánh đuôi, trừ khi người đó:

(1) Đã được giáo viên được ủy quyền huấn luyện bay và xác nhận đã được huấn luyện bay trên tàu bay có bánh đuôi về các thao tác, các phương thức quy định ở điểm (2), khoản (b); và

(2) Được giáo viên hướng dẫn được ủy quyền xác nhận trong nhật ký người lái là đã khai thác thành thạo tàu bay bánh đuôi, bao gồm tối thiểu các lần cất cánh và hạ cánh trong điều kiện bình thường, điều kiện có gió cạnh, hạ cánh bằng bánh (trừ khi nhà sản xuất không cho phép hạ cánh như vậy), và các phương thức bay lại.

10.070 NHẬT KÝ NGƯỜI LÁI TÀU BAY

(a) Người lái phải có hồ sơ xác thực để chứng minh đã qua huấn luyện hàng không và có đủ kinh nghiệm đáp ứng các yêu cầu về cấp giấy phép lái tàu bay và các năng định, hoặc yêu cầu về kinh nghiệm hiện tại.

Bộ quy chế An toàn hàng không dân dụng lĩnh vực tàu bay và khai thác tàu bay - Phần 10

(b) Người chỉ huy tàu bay phải mang theo nhật ký người lái trên tất cả các chuyến bay hàng không chung quốc tế.

(c) Học viên bay phải mang theo nhật ký người lái cùng với các xác nhận đúng quy định của giáo viên hướng dẫn bay trên tất cả các chuyến bay đơn huấn luyện đường dài.

(d) Người lái phải trình sổ tay người lái khi đại diện được ủy quyền của Cục HKVN hoặc người có thẩm quyền yêu cầu.

10.073 NỘI DUNG NHẬT KÝ NGƯỜI LÁI

(a) Người lái phải ghi các thông tin sau đây đối với mỗi chuyến bay hoặc sau mỗi bài huấn luyện:

(1) Tổng quát:

(i) Ngày, tháng, năm;

(ii) Tổng thời gian bay;

(iii) Địa điểm nơi tàu bay đi và đến, đối với bài huấn luyện: buồng lái giả định được phê chuẩn hoặc thiết bị huấn luyện bay được phê chuẩn, địa điểm tiến hành huấn luyện;

(iv) Loại và nhận dạng của tàu bay, buồng lái giả định được phê chuẩn hoặc thiết bị huấn luyện bay được phê chuẩn;

(v) Họ tên người lái hỗ trợ, nếu yêu cầu.

(2) Chức năng hoặc loại hình huấn luyện của người lái:

(i) Bay đơn;

(ii) Người chỉ huy tàu bay;

(iii) Lái phụ;

(iv) Huấn luyện bay hoặc huấn luyện trên mặt đất do giáo viên hướng dẫn được ủy quyền thực hiện;

(v) Huấn luyện trên buồng lái giả định được phê chuẩn hoặc trên thiết bị huấn luyện bay được phê chuẩn do giáo viên hướng dẫn được ủy quyền thực hiện.

(3) Điều kiện thực hiện chuyên bay:

Bộ quy chế An toàn hàng không dân dụng lĩnh vực tàu bay và khai thác tàu bay - Phần 10

(i) Ngày hoặc đêm;

(ii) Thiết bị thực tế;

(iii) Điều kiện bay bằng thiết bị giả định trong khi bay, trên buồng lái giả định được Cục HKVN phê chuẩn, hoặc trên thiết bị huấn luyện bay được Cục HKVN phê chuẩn.

10.075 GHI THỜI GIAN BAY VÀ HUẤN LUYỆN²⁵

a. ²⁶Người lái phải ghi Thời gian là phi công (Pilot time) tuân thủ các yêu cầu trong Phụ lục 1 Điều 10.075 về ghi thời gian bay đối với:

1. Thời gian bay huấn luyện và kinh nghiệm để đáp ứng các yêu cầu về cấp Giấy phép và năng định quy định tại Phần 7 của Bộ QCATHK;

2. Tích lũy và kinh nghiệm hiện tại theo quy định tại Phần 10, 11 và 14 của Bộ QCATHK.

10.077 KINH NGHIỆM HIỆN TẠI CỦA PIC: CẤT CÁNH VÀ HẠ CÁNH

(a) Không ai được thực hiện chức năng PIC trên tàu bay chuyên chở hành khách, trên tàu bay được cấp Giấy chứng nhận phải khai thác với nhiều hơn một thành viên tổ lái, trừ khi trong khoảng thời gian 90 ngày theo lịch trước đó:

(1) Đã thực hiện 3 lần cất cánh và hạ cánh với chức năng là người điều khiển trực tiếp tàu bay trên tàu bay cùng chủng loại, cùng hạng, và cùng loại nếu yêu cầu phải có năng định loại;

(2) Đối với tàu bay bánh đuôi: đã thực hiện 3 lần cất cánh và hạ cánh trên tàu bay có bánh đuôi, với các lần hạ cánh và dừng hẳn;

(3) Đối với khai thác ban đêm: đã thực hiện 3 lần cất cánh và hạ cánh theo quy định tại điểm (1), khoản (a) nói trên vào ban đêm.

²⁵ Điều này được sửa đổi, bổ sung theo quy định tại Mục 12 Phụ lục IX sửa đổi, bổ sung một số điều của Phần 10 Bộ Quy chế an toàn hàng không dân dụng lĩnh vực tàu bay và khai thác tàu bay ban hành kèm theo Thông tư số 03/2016/TT-BGTVT ngày 31 tháng 3 năm 2016, có hiệu lực kể từ ngày 15 tháng 5 năm 2016.

²⁶ Khoản này được sửa đổi theo quy định tại Mục 4 Phụ lục VIII sửa đổi, bổ sung một số điều của Phần 10 Bộ Quy chế an toàn hàng không dân dụng lĩnh vực tàu bay và khai thác tàu bay ban hành kèm theo Thông tư số 21/2017/TT-BGTVT ngày 30 tháng 6 năm 2017, có hiệu lực kể từ ngày 01 tháng 9 năm 2017.

Bộ quy chế An toàn hàng không dân dụng lĩnh vực tàu bay và khai thác tàu bay - Phần 10

(b) ²⁷Chỉ được thực hiện chức năng lái phụ đối với tàu bay loại lớn hoặc động cơ tuốc bin hoặc tàu bay khác được cấp chứng chỉ yêu cầu nhiều hơn một người lái khi người lái đó đã hoàn thành 3 lần cất, hạ cánh theo yêu cầu tại khoản a của Điều này.

(c) ²⁸Người lái không đáp ứng các yêu cầu kinh nghiệm hiện tại về cất và hạ cánh được quy định tại khoản a Điều này thì phải hoàn tất và đạt yêu cầu trong chương trình huấn luyện lại được Cục Hàng không Việt Nam chấp thuận.

(d) ²⁹Có thể đáp ứng các yêu cầu nêu tại các khoản a và b hoặc c nói trên trong buồng lái giả định được Cục Hàng không Việt Nam phê chuẩn.

10.080 KINH NGHIỆM HIỆN TẠI CỦA NGƯỜI LÁI: KHAI THÁC THEO IFR

(a) Không ai được thực hiện chức năng PIC trong khai thác theo IFR, hoặc trong điều kiện IMC, trừ khi trong thời hạn 6 tháng vừa qua người đó:

(1) Đã thực hiện tối thiểu 6 giờ bay bằng thiết bị, bao gồm tối thiểu 3 giờ bay trên tàu bay cùng loại; và

(2) Đã thực hiện tối thiểu 6 lần tiếp cận bằng thiết bị.

(b) Người lái đã hoàn thành kiểm tra kỹ năng bay bằng thiết bị với đại diện được ủy quyền của Cục HKVN được phép tính mức độ duy trì kinh nghiệm hiện tại về khai thác theo IFR 6 tháng kể từ khi kết thúc kiểm tra.

²⁷ Khoản này được sửa đổi, bổ sung theo quy định tại khoản a Mục 13 Phụ lục IX sửa đổi, bổ sung một số điều của Phần 10 Bộ Quy chế an toàn hàng không dân dụng lĩnh vực tàu bay và khai thác tàu bay ban hành kèm theo Thông tư số 03/2016/TT-BGTVT ngày 31 tháng 3 năm 2016, có hiệu lực kể từ ngày 15 tháng 5 năm 2016.

²⁸ Khoản này được sửa đổi, bổ sung theo quy định tại khoản a Mục 13 Phụ lục IX sửa đổi, bổ sung một số điều của Phần 10 Bộ Quy chế an toàn hàng không dân dụng lĩnh vực tàu bay và khai thác tàu bay ban hành kèm theo Thông tư số 03/2016/TT-BGTVT ngày 31 tháng 3 năm 2016, có hiệu lực kể từ ngày 15 tháng 5 năm 2016.

²⁹ Khoản này được bổ sung theo quy định tại khoản b Mục 13 Phụ lục IX sửa đổi, bổ sung một số điều của Phần 10 Bộ Quy chế an toàn hàng không dân dụng lĩnh vực tàu bay và khai thác tàu bay ban hành kèm theo Thông tư số 03/2016/TT-BGTVT ngày 31 tháng 3 năm 2016, có hiệu lực kể từ ngày 15 tháng 5 năm 2016.

Bộ quy chế An toàn hàng không dân dụng lĩnh vực tàu bay và khai thác tàu bay - Phần 10

(c) ³⁰Được phép thực hiện chức năng PIC trên tàu bay được áp dụng theo quy định tại Phần 23 Bộ QCATHK khi 07 tháng trước đó đã hoàn thành kiểm tra kỹ năng bằng thiết bị được Cục Hàng không Việt Nam chấp thuận.

10.381 YÊU CẦU VỀ KHÔNG PHẬN ĐẢM BẢO HOẠT ĐỘNG BAY AN TOÀN ³¹

a. Người khai thác tàu bay phải đảm bảo chuyến bay sẽ không bắt đầu hoặc tiếp tục như kế hoạch trừ khi thông qua mọi phương tiện hợp lý có sẵn chắc chắn rằng không phận chứa tuyến đường dự định từ sân bay khởi hành đến sân bay đến, bao gồm cả sân bay dự định cất cánh, sân bay điểm đến và sân bay dự bị trên đường bay có thể được sử dụng một cách an toàn cho hoạt động theo kế hoạch. Khi có ý định hoạt động trên hoặc gần các khu vực xung đột, người khai thác tàu bay phải tiến hành đánh giá rủi ro và thực hiện các biện pháp giảm thiểu rủi ro thích hợp để đảm bảo chuyến bay an toàn.

10.083 KINH NGHIỆM HIỆN TẠI CỦA NGƯỜI LÁI ĐỐI VỚI KHAI THÁC BAY HÀNG KHÔNG CHUNG ³²

a. Chỉ được thực hiện chức năng người lái trên tàu bay khi được cấp chứng nhận loại khai thác với nhiều hơn 01 người lái áp dụng cho Phần 23 Bộ QCATHK khi trong 12 tháng trước đó đã đạt yêu cầu trong kỳ kiểm tra kỹ năng trên tàu bay nhiều hơn 01 người lái với người đại diện kiểm tra được ủy quyền của Cục Hàng không Việt Nam.

b. Chỉ được thực hiện chức năng PIC trên tàu bay khi được cấp chứng nhận loại khai thác với 01 người lái khi trong 24 tháng trước đó đã đạt yêu cầu trong đợt xem xét bay với người đại diện kiểm tra được ủy quyền của Cục Hàng không Việt Nam.

³⁰ Khoản này được bổ sung theo quy định tại Mục 14 Phụ lục IX sửa đổi, bổ sung một số điều của Phần 10 Bộ Quy chế an toàn hàng không dân dụng lĩnh vực tàu bay và khai thác tàu bay ban hành kèm theo Thông tư số 03/2016/TT-BGTVT ngày 31 tháng 3 năm 2016, có hiệu lực kể từ ngày 15 tháng 5 năm 2016.

³¹ Điều này được bổ sung theo quy định tại Mục 2 Phụ lục 10 sửa đổi, bổ sung một số điều của Phần 10 Bộ Quy chế An toàn hàng không dân dụng lĩnh vực tàu bay và khai thác tàu bay ban hành kèm theo Thông tư số 42/2020/TT-BGTVT ngày 31 tháng 12 năm 2020, có hiệu lực kể từ ngày 15 tháng 3 năm 2021.

³² Điều này được sửa đổi, bổ sung theo quy định tại Mục 15 Phụ lục IX sửa đổi, bổ sung một số điều của Phần 10 Bộ Quy chế an toàn hàng không dân dụng lĩnh vực tàu bay và khai thác tàu bay ban hành kèm theo Thông tư số 03/2016/TT-BGTVT ngày 31 tháng 3 năm 2016, có hiệu lực kể từ ngày 15 tháng 5 năm 2016.

Bộ quy chế An toàn hàng không dân dụng lĩnh vực tàu bay và khai thác tàu bay - Phần 10

c. Kiểm tra kỹ năng phải bao gồm các thao tác di chuyển máy bay và các phương thức phù hợp với yêu cầu về tiêu chuẩn kiểm tra kỹ năng theo quy định.

10.085 CÁC YÊU CẦU KHÁC ĐỐI VỚI VẬN TẢI HÀNG KHÔNG THƯƠNG MẠI³³

a. Các nhân viên có liên quan đến vận tải hàng không thương mại phải tuân thủ:

1. Các yêu cầu về huấn luyện ban đầu và huấn luyện định kỳ quy định trong Phần 14 Bộ QCATHK.

2. Các yêu cầu trong Phần 15 Bộ QCATHK về thời gian làm nhiệm vụ và thời gian bay tối đa và thời gian nghỉ tối thiểu.

10.087 CÁC QUYỀN HẠN VÀ GIỚI HẠN ĐỐI VỚI NGƯỜI LÁI

(a) Người lái chỉ được thực hiện khai thác trong phạm vi quyền hạn và giới hạn chung của loại giấy phép lái tàu bay còn hiệu lực đã được Cục HKVN cấp.

10.090 QUYỀN HẠN CỦA NGƯỜI LÁI VẬN TẢI HÀNG KHÔNG

(a) Khi được huấn luyện và được thừa nhận đối với chủng loại, hạng và loại tàu bay sẽ khai thác, người có giấy phép lái tàu bay vận tải hàng không có thể:

(1) Thực hiện chức năng PIC (hoặc F/O) trên tàu bay khai thác vận tải hàng không thương mại nhiều người lái khi đã hoàn thành các yêu cầu bổ sung nêu trong Phần 14 Bộ QCATHK³⁴;

(2) Thực hiện các quyền hạn quy định đối với người lái thương mại;

(3) Không được thực hiện huấn luyện bay trừ khi được ủy quyền cụ thể của Cục HKVN;

(4) Thực hiện các quyền hạn quy định đối với năng định bay bằng thiết bị trên loại tàu bay đó, trừ khi giấy phép lái tàu bay chỉ giới hạn ở khai thác VFR; và

(5) Thực hiện các chức năng của người lái không chuyên, nếu phù hợp.

³³ Điều này được sửa đổi, bổ sung theo quy định tại Mục 16 Phụ lục IX sửa đổi, bổ sung một số điều của Phần 10 Bộ Quy chế an toàn hàng không dân dụng lĩnh vực tàu bay và khai thác tàu bay ban hành kèm theo Thông tư số 03/2016/TT-BGTVT ngày 31 tháng 3 năm 2016, có hiệu lực kể từ ngày 15 tháng 5 năm 2016.

³⁴ Điểm này được sửa đổi, bổ sung theo quy định tại khoản a Mục 17 Phụ lục IX sửa đổi, bổ sung một số điều của Phần 10 Bộ Quy chế an toàn hàng không dân dụng lĩnh vực tàu bay và khai thác tàu bay ban hành kèm theo Thông tư số 03/2016/TT-BGTVT ngày 31 tháng 3 năm 2016, có hiệu lực kể từ ngày 15 tháng 5 năm 2016.

Bộ quy chế An toàn hàng không dân dụng lĩnh vực tàu bay và khai thác tàu bay - Phần 10

(b) ³⁵Người lái đã có giấy phép lái tàu bay vận tải thương mại nhiều người lái trước đó chỉ được thực hiện khai thác các loại tàu bay khác khi người có giấy phép đáp ứng các yêu cầu quy định trong Điều 7.203.

10.092 QUYỀN HẠN CỦA NGƯỜI LÁI CÓ GIẤY PHÉP LÁI MÁY BAY NHIỀU NGƯỜI LÁI³⁶

a. Người có giấy phép lái máy bay nhiều người lái có thể thực hiện:

1. Chức năng F/O trên máy bay vận tải thương mại khi yêu cầu khai thác phải có lái phụ;

2. Thực hiện các quyền hạn của năng định bay bằng thiết bị trong khai thác bay nhiều người lái.

b. Người có giấy phép lái máy bay nhiều người lái có thể đề nghị Cục Hàng không Việt Nam thực hiện chức năng PIC trên máy bay một người lái với điều kiện đã hoàn thành các bài tập theo các quy định tại Điều 7.203 khi thực hiện:

1. Các quyền hạn của người lái thương mại;

2. Các quyền hạn năng định thiết bị;

3. Các quyền hạn đối với người lái không chuyên.

c. Cục Hàng không Việt Nam có thể lựa chọn cấp phép một hoặc nhiều năng định loại tàu bay đối với:

1. Giấy phép nhiều người lái;

2. Cấp riêng đối với giấy phép vận tải thương mại hoặc giấy phép người lái không chuyên với các năng định phù hợp.

10.093 QUYỀN HẠN CỦA NGƯỜI LÁI THƯƠNG MẠI

(a) Khi được huấn luyện và được thừa nhận đối với chủng loại, hạng và loại tàu bay sẽ khai thác, người có giấy phép lái tàu bay thương mại có thể:

³⁵ Khoản này được bổ sung theo quy định tại khoản b Mục 17 Phụ lục IX sửa đổi, bổ sung một số điều của Phần 10 Bộ Quy chế an toàn hàng không dân dụng lĩnh vực tàu bay và khai thác tàu bay ban hành kèm theo Thông tư số 03/2016/TT-BGTVT ngày 31 tháng 3 năm 2016, có hiệu lực kể từ ngày 15 tháng 5 năm 2016.

³⁶ Điều này được bổ sung theo quy định tại Mục 18 Phụ lục IX sửa đổi, bổ sung một số điều của Phần 10 Bộ Quy chế an toàn hàng không dân dụng lĩnh vực tàu bay và khai thác tàu bay ban hành kèm theo Thông tư số 03/2016/TT-BGTVT ngày 31 tháng 3 năm 2016, có hiệu lực kể từ ngày 15 tháng 5 năm 2016.

Bộ quy chế An toàn hàng không dân dụng lĩnh vực tàu bay và khai thác tàu bay - Phần 10

(1) Thực hiện chức năng PIC trên máy bay có tổng trọng lượng tối đa 12.500 lbs hoặc trên trực thăng được chứng nhận khai thác với 1 người lái trong vận tải hàng không thương mại sau khi đã hoàn thành các yêu cầu bổ sung nêu trong Phần 14;

(2) Thực hiện chức năng F/O trên tàu bay vận tải hàng không thương mại sau khi đã hoàn thành các yêu cầu bổ sung nêu trong Phần 14;

(3) Thực hiện chức năng PIC (hoặc F/O) trên tàu bay khai thác công việc trên không với mục đích thương mại hoặc cho thuê;

(4) Không được thực hiện huấn luyện bay trừ khi có giấy phép giáo viên hướng dẫn bay và năng định phù hợp;

(5) Chấp nhận tuyển dụng với chức năng PIC hoặc F/O trên tàu bay của cá nhân hoặc công ty không có Giấy chứng nhận Người khai thác tàu bay; và

(6) Thực hiện các chức năng của người lái không chuyên, nếu phù hợp.

(b) Người có giấy phép lái tàu bay nhiều người lái có thể thực hiện chức năng của:

(1) Lái phụ trên tàu bay yêu cầu phải có lái phụ;

(2) Người chỉ huy tàu bay khi có xác nhận lái tàu bay thương mại trong giấy phép lái tàu bay nhiều người lái.

10.095 QUYỀN HẠN NĂNG ĐỊNH BAY BẰNG THIẾT BỊ

(a) Khi được huấn luyện và được cho phép khai thác theo IFR trên chủng loại và hạng tàu bay sẽ khai thác, người có năng định bay bằng thiết bị có thể thực hiện chức năng người lái trên các chuyến bay theo IFR trong:

(1) Hàng không chung;

(2) Khai thác công việc trên không; và

(3) Vận tải hàng không thương mại với chức năng:

(i) PIC (hoặc F/O) trên tàu bay có tổng trọng lượng tối đa 5700kg sau khi đã hoàn thành các yêu cầu bổ sung nêu trong Phần 14;

(ii) F/O trên tàu bay có tổng trọng lượng tối đa lớn hơn 5700kg sau khi đã hoàn thành các yêu cầu bổ sung nêu trong Phần 14.

Bộ quy chế An toàn hàng không dân dụng lĩnh vực tàu bay và khai thác tàu bay - Phần 10

(b) ³⁷Người được phê chuẩn năng định bay bằng thiết bị không được thực hiện những quyền cho phép trên tàu bay nhiều động cơ trừ khi người đó đã chứng tỏ khả năng bay bằng thiết bị trên máy bay nhiều động cơ có một động cơ không hoạt động theo quy định tại Điều 7.113.

(c) ³⁸Người được phê chuẩn năng định bay bằng thiết bị cho loại máy bay này không được thực hiện quyền bay bằng thiết bị trên loại máy bay khác trừ khi đáp ứng các yêu cầu của từng loại máy bay.

**10.097 QUYỀN HẠN VÀ GIỚI HẠN CỦA NGƯỜI LÁI KHÔNG CHUYÊN:
THÀNH VIÊN TỔ BAY YÊU CẦU**

(a) Khi được huấn luyện và được thừa nhận đối với chủng loại, hạng và loại tàu bay sẽ khai thác, hoặc trong trường hợp là tàu lượn, phương pháp phóng tàu bay từ tàu bay khác, người có giấy phép lái tàu bay không chuyên có thể khai thác tàu bay chuyên chở hành khách hoặc hàng hóa như quy định trong Điều này.

(b) Người lái không chuyên không được thực hiện chức năng thành viên tổ lái yêu cầu trên tàu bay chở hành khách hoặc hàng hóa để lấy tiền hoặc cho thuê, hoặc với mục đích huấn luyện bay.

(c) Người lái không chuyên có thể thực hiện chức năng thành viên tổ lái yêu cầu trên tàu bay liên quan đến việc kinh doanh hoặc chở thuê nếu:

- (1) Người lái đó có năng định chủng loại, năng định hạng và năng định loại;
- (2) Trong trường hợp bất khả kháng trên chuyến bay thương mại; và
- (3) Chuyến bay được thực hiện với mục đích vận tải hàng không thương mại theo quy định trong quy chế này.

³⁷ Khoản này được sửa đổi, bổ sung theo quy định tại khoản a Mục 19 Phụ lục IX sửa đổi, bổ sung một số điều của Phần 10 Bộ Quy chế an toàn hàng không dân dụng lĩnh vực tàu bay và khai thác tàu bay ban hành kèm theo Thông tư số 03/2016/TT-BGTVT ngày 31 tháng 3 năm 2016, có hiệu lực kể từ ngày 15 tháng 5 năm 2016.

³⁸ Khoản này được bổ sung theo quy định tại khoản b Mục 19 Phụ lục IX sửa đổi, bổ sung một số điều của Phần 10 Bộ Quy chế an toàn hàng không dân dụng lĩnh vực tàu bay và khai thác tàu bay ban hành kèm theo Thông tư số 03/2016/TT-BGTVT ngày 31 tháng 3 năm 2016, có hiệu lực kể từ ngày 15 tháng 5 năm 2016.

Bộ quy chế An toàn hàng không dân dụng lĩnh vực tàu bay và khai thác tàu bay - Phần 10

(d) Người lái không chuyên có thể nhận tiền công hoặc tiền thưởng có giá trị vì đã đóng góp các chi phí cho chuyến bay, với điều kiện người lái đó không thể trả ít hơn tỷ lệ đóng góp các chi phí cho chuyến bay với hành khách, và với điều kiện các chi phí chỉ liên quan đến nhiên liệu, dầu nhớt hoặc phí thuê tàu bay.

(e) ³⁹Trước khi thực hiện quyền hạn của người lái máy bay không chuyên vào ban đêm, người có giấy phép phải được hướng dẫn bay đêm với loại tàu bay tương ứng bao gồm cất, hạ cánh và dẫn đường.

(f) ⁴⁰Người lái không chuyên có năng định loại tàu lượn có thể thực hiện chức năng của PIC khi đáp ứng các yêu cầu sau:

(1) Có giấy phép đã được công nhận bằng văn bản về kinh nghiệm và phương thức khai thác được sử dụng;

(2) Có tối thiểu 10 giờ bay với chức năng của người lái tàu lượn trong trường hợp có chở theo hành khách.

(g) ⁴¹Người lái không chuyên với năng định loại tàu bay nhẹ hơn không khí chỉ được thực hiện chức năng của PIC trên loại khí cầu (dùng gas hoặc không khí nóng) đã được công nhận bằng văn bản về kinh nghiệm khai thác trên loại khí cầu đó.

10.100 HỌC VIÊN BAY: CÁC GIỚI HẠN CHUNG

(a) Học viên bay không được thực hiện chức năng PIC trên tàu bay:

(1) Chuyên chở hành khách;

(2) Chuyên chở hàng hóa thương mại hoặc chở thuê;

(3) Khai thác với mục đích thương mại hoặc cho thuê;

³⁹ Khoản này được sửa đổi, bổ sung theo quy định tại Mục 20 Phụ lục IX sửa đổi, bổ sung một số điều của Phần 10 Bộ Quy chế an toàn hàng không dân dụng lĩnh vực tàu bay và khai thác tàu bay ban hành kèm theo Thông tư số 03/2016/TT-BGTVT ngày 31 tháng 3 năm 2016, có hiệu lực kể từ ngày 15 tháng 5 năm 2016.

⁴⁰ Khoản này được sửa đổi, bổ sung theo quy định tại Mục 20 Phụ lục IX sửa đổi, bổ sung một số điều của Phần 10 Bộ Quy chế an toàn hàng không dân dụng lĩnh vực tàu bay và khai thác tàu bay ban hành kèm theo Thông tư số 03/2016/TT-BGTVT ngày 31 tháng 3 năm 2016, có hiệu lực kể từ ngày 15 tháng 5 năm 2016.

⁴¹ Khoản này được sửa đổi, bổ sung theo quy định tại Mục 20 Phụ lục IX sửa đổi, bổ sung một số điều của Phần 10 Bộ Quy chế an toàn hàng không dân dụng lĩnh vực tàu bay và khai thác tàu bay ban hành kèm theo Thông tư số 03/2016/TT-BGTVT ngày 31 tháng 3 năm 2016, có hiệu lực kể từ ngày 15 tháng 5 năm 2016.

Bộ quy chế An toàn hàng không dân dụng lĩnh vực tàu bay và khai thác tàu bay - Phần 10

(4) Xúc tiến thương mại;

(5) Khai thác chuyên bay quốc tế trừ khi có những thỏa thuận chung hoặc cụ thể giữa các quốc gia liên quan⁴²;

(6) Trong chuyên bay có tầm nhìn trên mặt đất nhỏ hơn 9 km (5 dặm bộ) ban ngày;

(7) Khi chuyên bay không thể thực hiện với các vật chuẩn nhìn thấy trên mặt đất; hoặc

(8) Theo cách thức trái với các giới hạn mà giáo viên hướng dẫn bay được phê chuẩn đã ghi trong hồ sơ huấn luyện của học viên bay.

(b) Học viên bay không được thực hiện chức năng thành viên tổ lái yêu cầu trên tàu bay khai thác với nhiều hơn một thành viên tổ lái theo quy định trong Giấy chứng nhận loại hoặc theo quy định đối với loại hình khai thác, trừ khi học viên bay đang được huấn luyện bay do giáo viên hướng dẫn bay được ủy quyền thực hiện trên khí cầu, và trên tàu bay không có ai ngoài thành viên tổ lái yêu cầu trên tàu bay.

10.103 CÁC GIỚI HẠN BAY ĐƠN ĐỐI VỚI HỌC VIÊN BAY

(a) Học viên bay không được bay đơn trên tàu bay trừ khi đã được huấn luyện và đã đáp ứng tất cả các yêu cầu về kiến thức và kỹ năng:

(1) Quy định tại Điều 7.177 Phần 7 đối với bay đơn; và

(2) Quy định tại Điều 7.179 Phần 7 đối với các chuyên bay đơn huấn luyện đường dài; và

(3) Được xác nhận các nội dung trên trong nhật ký người lái.

(b) Học viên bay không được bay đơn trên tàu bay trừ khi trong 90 ngày trước khi thực hiện chuyên bay đã được giáo viên hướng dẫn xác nhận học viên bay đã được huấn luyện trên loại, kiểu của tàu bay sẽ bay đơn.

(1) Trong giấy phép lái tàu bay của học viên bay; và

(2) Trong nhật ký người lái của học viên.

(c) Học viên bay không được khai thác bay đơn ban đêm.

⁴² Điểm này được sửa đổi theo quy định tại Mục 21 Phụ lục IX sửa đổi, bổ sung một số điều của Phần 10 Bộ Quy chế an toàn hàng không dân dụng lĩnh vực tàu bay và khai thác tàu bay ban hành kèm theo Thông tư số 03/2016/TT-BGTVT ngày 31 tháng 3 năm 2016, có hiệu lực kể từ ngày 15 tháng 5 năm 2016.

Bộ quy chế An toàn hàng không dân dụng lĩnh vực tàu bay và khai thác tàu bay - Phần 10

(d) Học viên bay không được bay đơn huấn luyện đường dài xa hơn 40 km (25 dặm bộ) trừ khi kế hoạch bay đã được giáo viên hướng dẫn bay xem xét và nhật ký người lái của học viên đã được giáo viên hướng dẫn xác nhận đối với chuyến bay theo quy định tại Điều 7.140, Phần 7.

10.105 QUYỀN HẠN VÀ GIỚI HẠN ĐỐI VỚI GIÁO VIÊN HƯỚNG DẪN BAY⁴³

a. Giáo viên hướng dẫn bay được ủy quyền trong phạm vi các giới hạn trong giấy phép lái tàu bay, năng định người lái tàu bay và năng định giáo viên bay để thực hiện huấn luyện và xác nhận huấn luyện liên quan đến:

1. Giấy phép học viên bay, bao gồm giám sát bay đơn;
2. Giấy phép lái tàu bay;
3. Giấy phép giáo viên hướng dẫn bay;
4. Giấy phép giáo viên hướng dẫn trên mặt đất;
5. Năng định, chủng loại, hạng hoặc loại tàu bay;
6. Năng định bay bằng thiết bị;
7. Đánh giá chuyến bay, năng định khai thác hoặc yêu cầu về kinh nghiệm hiện tại;
8. Kiểm tra kỹ năng;
9. Kiểm tra kiến thức lý thuyết.

b. Các yêu cầu lưu giữ hồ sơ giáo viên hướng dẫn bay được quy định tại Phụ lục 1 Điều 10.105.

c. Các giới hạn đối với giáo viên hướng dẫn bay được quy định tại Phụ lục 2 Điều 10.105.

d. Ngoại trừ các trường hợp nêu tại Điều này, người có giấy phép giáo viên hướng dẫn bay với năng định phù hợp được phép:

1. Thực hiện huấn luyện theo yêu cầu để học viên bay có thể bay đơn và bay đơn huấn luyện đường dài;

⁴³ Điều này được sửa đổi, bổ sung theo quy định tại Mục 22 Phụ lục IX sửa đổi, bổ sung một số điều của Phần 10 Bộ Quy chế an toàn hàng không dân dụng lĩnh vực tàu bay và khai thác tàu bay ban hành kèm theo Thông tư số 03/2016/TT-BGTVT ngày 31 tháng 3 năm 2016, có hiệu lực kể từ ngày 15 tháng 5 năm 2016.

Bộ quy chế An toàn hàng không dân dụng lĩnh vực tàu bay và khai thác tàu bay - Phần 10

2. Xác nhận cho người đề nghị cấp giấy phép lái tàu bay, giấy phép giáo viên hướng dẫn bay, giáo viên hướng dẫn trên mặt đất và các năng định theo quy định trong Phần này;

3. Xác nhận huấn luyện trong nhật ký người lái;

4. Xác nhận quyền được khai thác bay đơn trong giấy phép học viên bay và sổ tay học viên bay.

e. Các giáo viên hướng dẫn phải:

1. Có Giấy phép và năng định để hướng dẫn với loại máy bay tương ứng;

2. Có Giấy phép và năng định để thực hiện công việc của người chỉ huy của tàu bay theo nội dung hướng dẫn;

3. Được Cục Hàng không Việt Nam cấp về:

i. Giấy phép giáo viên bay;

ii. Chứng nhận quyền hạn của giáo viên bay nêu trong bằng lái.

f. Trong trường hợp hướng dẫn cho người lái thuộc tổ bay nhiều người lái, hướng dẫn viên bay phải đáp ứng tất cả các yêu cầu chuyên môn theo quy định.

g. Người có giấy phép sau đây được Cục Hàng không Việt Nam chấp thuận thực hiện nhiệm vụ hướng dẫn viên bay:

1. Có giấy phép người lái thương mại loại tàu bay nhẹ hơn không khí đã được huấn luyện bay với loại tàu bay này;

2. Có giấy phép người lái vận tải thương mại với loại tàu bay tương ứng, được huấn luyện theo chương trình huấn luyện được phê chuẩn theo Phần 14 Bộ QCATHK;

3. Được huấn luyện phù hợp theo quy định của Phần 9 Bộ QCATHK;

4. Người có giấy phép giáo viên hướng dẫn mặt đất thực hiện công việc theo quyền hạn quy định nêu trong giấy phép.

10.107 QUYỀN HẠN VÀ GIỚI HẠN ĐỐI VỚI CƠ GIỚI TRÊN KHÔNG

(a) Không ai được thực hiện chức năng cơ giới trên không trên tàu bay mang đăng ký quốc tịch Việt Nam trừ khi người đó có giấy phép cơ giới trên không với các năng định phù hợp.

Bộ quy chế An toàn hàng không dân dụng lĩnh vực tàu bay và khai thác tàu bay - Phần 10

(b) Người có giấy phép cơ giới trên không với năng định phù hợp được quyền thực hiện các nhiệm vụ của mình trên tàu bay mà trong Giấy chứng nhận loại đòi hỏi phải có cơ giới trên không khi khai thác.

(c) Cơ giới trên không trong khai thác vận tải hàng không thương mại phải được huấn luyện phù hợp với các yêu cầu tại Phần 14.

10.108 QUYỀN HẠN VÀ GIỚI HẠN ĐỐI VỚI DẪN ĐƯỜNG BAY

(a) Không ai được thực hiện chức năng dẫn đường bay trên tàu bay mang đăng ký quốc tịch Việt Nam trừ khi người đó có giấy phép dẫn đường bay với các năng định phù hợp.

(b) Người có giấy phép dẫn đường bay với năng định phù hợp được quyền thực hiện các nhiệm vụ của mình trên tàu bay mà trong Giấy chứng nhận loại đòi hỏi phải có dẫn đường bay khi khai thác.

(c) Cơ giới trên không trong khai thác vận tải hàng không thương mại phải được huấn luyện phù hợp với các yêu cầu tại Phần 14.

CHƯƠNG D: NHIỆM VỤ VÀ TRÁCH NHIỆM CỦA THÀNH VIÊN TỔ BAY**10.110 QUYỀN HẠN VÀ TRÁCH NHIỆM CỦA NGƯỜI CHỈ HUY TÀU BAY (PIC)**

(a) Người chỉ huy tàu bay phải chịu trách nhiệm đối với việc khai thác và an toàn của tàu bay, an toàn của hành khách và hàng hóa trên tàu bay khi:

(1) Các cửa tàu bay đã đóng, nếu có cửa; và

(2) Tàu bay đã sẵn sàng chuyển động với mục đích cất cánh cho đến khi dừng hẳn sau chuyến bay với các bộ phận lực đẩy chủ yếu đã tắt, các cánh quạt và cánh quay dừng quay.

(b) Người chỉ huy tàu bay là người có quyền hạn cuối cùng đối với việc khai thác tàu bay mà mình chỉ huy.

(c) Người chỉ huy tàu bay, dù trực tiếp điều khiển hay không, phải chịu trách nhiệm đối với việc khai thác tàu bay tuân thủ các quy tắc bay, trừ trường hợp khẩn nguy PIC có thể thực hiện khác với quy tắc bay khi thấy cần thiết để đảm bảo an toàn.

Bộ quy chế An toàn hàng không dân dụng lĩnh vực tàu bay và khai thác tàu bay - Phần 10

(d) ⁴⁴Những quy định của Bộ QCATHK này không làm giảm trách nhiệm của người chỉ huy tàu bay đưa ra phương án xử lý điều khiển chống va chạm dựa trên những chỉ dẫn của hệ thống ACAS.

10.113 CHỈ ĐỊNH PIC TRONG VẬN TẢI HÀNG KHÔNG THƯƠNG MẠI⁴⁵

a. Người chỉ huy tàu bay phải được chỉ định bằng văn bản hoặc máy tính chuyên dụng bởi:

1. Người khai thác vận tải thương mại có AOC;
2. Người khai thác hàng không chung;
3. Những người khai thác quy định theo Phần 23 Bộ QCATHK.

b. PIC phải đảm bảo các thành viên tổ bay được phân công làm nhiệm vụ đã được huấn luyện đúng vị trí yêu cầu và phải có mặt tại vị trí của họ trước khi chuẩn bị chuyến bay.

c. PIC phải đảm bảo các thành viên tổ tiếp viên đã được huấn luyện làm việc đúng vị trí yêu cầu, có mặt tại vị trí của họ trước khi chuẩn bị chuyến bay và phải có tiếp viên trưởng trong trường hợp tổ tiếp viên có nhiều hơn 02 người.

d. Người khai thác tàu bay chỉ được phân công thành viên tổ bay khi đã được huấn luyện thực hiện chức năng, nhiệm vụ:

1. Tại vị trí làm việc của họ theo yêu cầu;
2. Trong tình huống khẩn nguy hoặc thoát hiểm khẩn cấp.

10.114 KIỂM SOÁT KHAI THÁC⁴⁶

a. Người chỉ huy tàu bay phải có trách nhiệm kiểm soát khai thác đối với tất cả các chuyến bay hoạt động hàng không chung và công việc trên không.

⁴⁴ Khoản này được bổ sung theo quy định tại Mục 23 Phụ lục IX sửa đổi, bổ sung một số điều của Phần 10 Bộ Quy chế an toàn hàng không dân dụng lĩnh vực tàu bay và khai thác tàu bay ban hành kèm theo Thông tư số 03/2016/TT-BGTVT ngày 31 tháng 3 năm 2016, có hiệu lực kể từ ngày 15 tháng 5 năm 2016.

⁴⁵ Điều này được sửa đổi, bổ sung theo quy định tại Mục 24 Phụ lục IX sửa đổi, bổ sung một số điều của Phần 10 Bộ Quy chế an toàn hàng không dân dụng lĩnh vực tàu bay và khai thác tàu bay ban hành kèm theo Thông tư số 03/2016/TT-BGTVT ngày 31 tháng 3 năm 2016, có hiệu lực kể từ ngày 15 tháng 5 năm 2016.

⁴⁶ Điều này được bổ sung theo quy định tại Mục 25 Phụ lục IX sửa đổi, bổ sung một số điều của Phần 10 Bộ Quy chế an toàn hàng không dân dụng lĩnh vực tàu bay và khai thác tàu bay ban hành kèm theo Thông tư số 03/2016/TT-BGTVT ngày 31 tháng 3 năm 2016, có hiệu lực kể từ ngày 15 tháng 5 năm 2016.

Bộ quy chế An toàn hàng không dân dụng lĩnh vực tàu bay và khai thác tàu bay - Phần 10

b. Đối với khai thác vận tải hàng không thương mại, việc điều hành khai thác tuân thủ theo Phần 16 Bộ QCATHK.

10.115 TUÂN THỦ PHÁP LUẬT CỦA QUỐC GIA LIÊN QUAN

(a) Thành viên tổ bay phải tuân thủ luật pháp, quy định và phương thức của quốc gia nơi khai thác tàu bay.

(b) Thành viên tổ bay khi đi làm nhiệm vụ phải mang theo thẻ thành viên tổ bay do Cục HKVN cấp phù hợp với quy định tại Phụ ước 9 của Công ước Chi-ca-go để tạo điều kiện thuận lợi trong khi làm nhiệm vụ và đáp ứng các yêu cầu của các quốc gia nơi khai thác tàu bay.

Ghi chú: Xem Phụ lục 1 Điều 10.115 để có thêm chi tiết về quy định cấp thẻ thành viên tổ bay.

(c) Nếu tình huống khẩn nguy đe dọa an toàn của tàu bay hoặc người trên tàu bay đòi hỏi phải có hành động vi phạm quy chế và các phương thức địa phương, người chỉ huy tàu bay phải:

- (1) Ngay lập tức thông báo cho nhà chức trách phù hợp của địa phương;
- (2) Gửi báo cáo về tình huống xảy ra cho quốc gia nơi xảy ra sự cố, nếu yêu cầu; và
- (3) Gửi một bản sao báo cáo nói trên cho Cục HKVN.

(d) Người chỉ huy tàu bay phải nộp báo cáo quy định tại khoản (c) nói trên theo mẫu quy định cho Cục HKVN trong vòng 10 ngày.

10.117 QUY ĐỊNH VỀ SỨC KHỎE ĐỐI VỚI THÀNH VIÊN TỔ LÁI

(a) Không ai được thực hiện chức năng PIC hoặc các chức năng thành viên tổ lái khác khi thấy tình trạng sức khỏe của mình bị giảm dẫn đến không thể thực hiện một cách an toàn các quyền hạn trong giấy phép lái tàu bay.

(b) Người chỉ huy tàu bay phải chịu trách nhiệm đảm bảo chuyến bay:

(1) Không được bắt đầu nếu bất kỳ thành viên nào của tổ lái bị mất khả năng thực hiện nhiệm vụ vì bất kỳ lý do nào, ví dụ như bị thương, bị ốm, mệt mỏi, bị ảnh hưởng của rượu hoặc thuốc; hoặc

(2) Không được tiếp tục vượt xa hơn sân bay phù hợp gần nhất nếu khả năng thực hiện nhiệm vụ của một thành viên tổ lái bị giảm đáng kể do mệt mỏi, ốm hoặc thiếu ô-xy.

Bộ quy chế An toàn hàng không dân dụng lĩnh vực tàu bay và khai thác tàu bay - Phần 10**10.120 SỬ DỤNG CÁC CHẤT CÓ ẢNH HƯỞNG ĐẾN NHẬN THỨC VÀ HÀNH VI**

(a) Không ai được thực hiện hoặc có ý định thực hiện chức năng thành viên tổ bay trên tàu bay dân dụng:

(1) Trong vòng 8 giờ sau khi uống đồ uống có cồn với độ cồn trong máu vượt quá mức 0,02 % tại thời điểm bắt đầu của thời gian làm nhiệm vụ;

(2) Đang bị ảnh hưởng của cồn; hoặc

(3) Khi đang sử dụng các chất có ảnh hưởng đến trí tuệ có thể làm cho họ không có khả năng thực hiện an toàn và chính xác nhiệm vụ của mình.

(b) Thành viên tổ bay phải chịu sự kiểm tra độ cồn hoặc chất có ảnh hưởng đến nhận thức và hành vi trong máu khi người có thẩm quyền yêu cầu:

(1) Tối đa 8 giờ trước khi thực hiện chức năng thành viên tổ bay;

(2) Ngay sau khi định thực hiện chức năng thành viên tổ bay; hoặc

(3) Ngay sau khi thực hiện chức năng thành viên tổ bay.

Ghi chú: Quy định về giới hạn độ cồn được nêu trong Phần 1 của Bộ quy chế an toàn hàng không này.

(c) Không thành viên tổ bay nào trên tàu bay dân dụng được tự ý sử dụng các chất có ảnh hưởng đến nhận thức và hành vi.

Ghi chú: Xem Phụ lục 1 Điều 10.120 về các yêu cầu cụ thể đối với việc kiểm tra độ cồn và các chất ảnh hưởng đến thần kinh.

10.123 VIỆC SỬ DỤNG ĐAI AN TOÀN VÀ DÂY QUÀNG VAI CỦA THÀNH VIÊN TỔ BAY

(a) Mỗi thành viên tổ bay phải thắt dây an toàn khi tàu bay cất và hạ cánh, và bất cứ khi nào ngồi ở vị trí làm việc của mình.

(b) Mỗi thành viên tổ bay khi ngồi tại vị trí làm việc có trang bị dây quàng vai phải thắt dây quàng vai trong suốt giai đoạn cất cánh và hạ cánh.

(c) Người ngồi tại vị trí làm việc có trang bị cả dây an toàn và dây quàng vai phải sử dụng cả 2 loại dây an toàn này trong suốt giai đoạn cất cánh và hạ cánh và phải kết hợp sao cho có thể thực hiện chính xác nhiệm vụ được phân công.

(d) Tại mỗi chỗ ngồi trống có trang bị dây an toàn và dây quàng vai, phải cố định dây an toàn và dây quàng vai sao cho chúng không làm cản trở thành viên tổ

Bộ quy chế An toàn hàng không dân dụng lĩnh vực tàu bay và khai thác tàu bay - Phần 10

bay trong khi họ thực hiện nhiệm vụ hoặc không làm cản trở lối ra của người trên tàu bay trong trường hợp khẩn nguy.

10.125 THÀNH VIÊN TỔ LÁI TẠI VỊ TRÍ LÀM VIỆC

(a) Mỗi thành viên tổ lái yêu cầu phải ngồi tại vị trí làm việc được phân công trong suốt giai đoạn cất cánh và hạ cánh, và trong các giai đoạn trọng yếu khác của chuyến bay.

(b) ⁴⁷Người có AOC phải quy định trong tài liệu hướng dẫn khai thác đảm bảo thường xuyên duy trì ít nhất 02 thành viên tổ lái hoặc 01 thành viên tổ lái và 01 thành viên tổ bay trong buồng lái trong suốt các giai đoạn khác của chuyến bay, trong các trường hợp như sau:

(1) Việc vắng mặt là cần thiết để thực hiện nhiệm vụ của mình liên quan đến khai thác tàu bay;

(2) Việc vắng mặt là cần thiết do nhu cầu sinh lý, với điều kiện phải có một người lái được huấn luyện phù hợp luôn có mặt tại vị trí điều khiển tàu bay; hoặc

(3) Thành viên tổ bay rời vị trí làm việc đi nghỉ ngơi và người lái hết thời gian nghỉ ngơi vào thay thế.

Ghi chú: Xem Phụ lục 1 Điều 10.125 về các yêu cầu cụ thể đối với thành viên tổ bay thay thế.

10.127 YÊU CẦU ĐỐI VỚI THIẾT BỊ CỦA THÀNH VIÊN TỔ BAY

(a) Mỗi thành viên tổ bay liên quan đến khai thác bay ban đêm phải có đèn pin tại vị trí làm việc của mình.

(b) Mỗi thành viên tổ lái phải có tại vị trí làm việc của mình danh mục kiểm tra tàu bay với các phương thức trước khi cất cánh, sau cất cánh, trước hạ cánh và các phương thức khẩn nguy.

(c) Mỗi thành viên tổ lái phải có tại vị trí làm việc của mình bản đồ phù hợp về tuyến đường bay dự định và các tuyến đường bay có thể sử dụng khi hoàn cảnh đòi hỏi phải chuyển hướng chuyến bay.

⁴⁷ Tiêu đề khoản này được sửa đổi theo quy định tại Mục 26 Phụ lục IX sửa đổi, bổ sung một số điều của Phần 10 Bộ Quy chế an toàn hàng không dân dụng lĩnh vực tàu bay và khai thác tàu bay ban hành kèm theo Thông tư số 03/2016/TT-BGTVT ngày 31 tháng 3 năm 2016, có hiệu lực kể từ ngày 15 tháng 5 năm 2016.

Bộ quy chế An toàn hàng không dân dụng lĩnh vực tàu bay và khai thác tàu bay - Phần 10

(d) Thành viên tổ lái đeo kính râm khi thực hiện nhiệm vụ thành viên tổ lái phải đảm bảo là loại không phân cực và có màu xám trung tính.

10.130 YÊU CẦU ĐỐI VỚI CÁC TRƯỜNG HỢP MẮT PHẢI ĐIỀU CHỈNH BẰNG KÍNH

(a) Mỗi thành viên tổ lái được đánh giá là đủ điều kiện thực hiện các quyền hạn trong giấy phép lái tàu bay chỉ khi đeo kính điều chỉnh mắt phù hợp hoặc sẵn sàng có kính để đeo ngay khi thực hiện nhiệm vụ của thành viên tổ lái yêu cầu.

(b) Mỗi thành viên tổ lái được đánh giá là đủ điều kiện thực hiện các quyền hạn trong giấy phép lái tàu bay chỉ khi đeo kính điều chỉnh mắt phù hợp và phải có kính dự phòng khi thực hiện nhiệm vụ của thành viên tổ lái trong vận tải hàng không thương mại.

(c) Nếu việc điều chỉnh cự ly gần khác với các cự ly đã được kiểm tra để cấp Giấy chứng nhận sức khỏe để thực hiện các công việc phải nhìn bằng mắt trong buồng lái, người làm đơn phải có và sử dụng kính điều chỉnh cự ly khi giám định sức khỏe.

10.133 TUÂN THỦ DANH MỤC KIỂM TRA

(a) ⁴⁸Người chỉ huy tàu bay và Người khai thác tàu bay phải đảm bảo tổ bay:

1. Có trong buồng lái danh mục kiểm tra cho từng giai đoạn chuyến bay và các phương án xử lý khẩn nguy;

2. Sử dụng danh mục kiểm tra trước, trong và sau mỗi giai đoạn chuyến bay và các tình huống khẩn nguy.

(b) Tất cả các thành viên tổ lái phải sử dụng danh mục kiểm tra trước, trong và sau tất cả các giai đoạn khai thác và trong trường hợp khẩn nguy nhằm đảm bảo tuân thủ:

(1) Các phương thức khai thác quy định trong tài liệu hướng dẫn khai thác tàu bay; và

(2) Tài liệu hướng dẫn bay; hoặc

⁴⁸ Khoản này được sửa đổi, bổ sung theo quy định tại khoản a Mục 27 Phụ lục IX sửa đổi, bổ sung một số điều của Phần 10 Bộ Quy chế an toàn hàng không dân dụng lĩnh vực tàu bay và khai thác tàu bay ban hành kèm theo Thông tư số 03/2016/TT-BGTVT ngày 31 tháng 3 năm 2016, có hiệu lực kể từ ngày 15 tháng 5 năm 2016.

Bộ quy chế An toàn hàng không dân dụng lĩnh vực tàu bay và khai thác tàu bay - Phần 10

(3) Các tài liệu khác liên quan đến Giấy chứng nhận đủ điều kiện bay; và

(4) Các quy định khác trong tài liệu hướng dẫn khai thác.

(c) ⁴⁹Việc biên soạn và sử dụng danh mục kiểm tra phải tính đến các nguyên tắc yếu tố con người.

10.135 CÁC THÔNG TIN TÌM KIẾM CỨU NẠN

(a) Đối với tất cả các chuyến bay quốc tế, người chỉ huy tàu bay phải có sẵn trên tàu bay các thông tin thiết yếu về dịch vụ tìm kiếm cứu nạn tại các khu vực dự định khai thác.

(b) ⁵⁰Người khai thác tàu bay có liên quan đến yêu cầu của Phần 12 hoặc Phần 23 Bộ QCATHK này phải đảm bảo Người chỉ huy tàu bay nắm vững các thông tin liên quan đến các dịch vụ tìm kiếm, cứu nạn trong khu vực khai thác của tàu bay.

10.137 XUẤT TRÌNH TÀI LIỆU TÀU BAY VÀ TÀI LIỆU CHUYẾN BAY

(a) Người chỉ huy tàu bay phải xuất trình các tài liệu phải mang theo tàu bay cho người được ủy quyền của Cục HKVN trong thời gian quy định khi được yêu cầu.

10.140 KHÓA CỬA BUỒNG LÁI: VẬN TẢI HÀNG KHÔNG THƯƠNG MẠI

(a) Người chỉ huy tàu bay phải đảm bảo cửa buồng lái (nếu có) được khóa trong quá trình khai thác vận tải hàng không thương mại chuyên chở hành khách kể từ khi tất cả cửa ngoài đóng sau khi hành khách lên tàu bay cho đến khi các cửa ngoài mở để hành khách xuống tàu bay, ngoại trừ khi cần thiết để người có thẩm quyền vào buồng lái và để thoát hiểm.

⁴⁹ Khoản này được bổ sung theo quy định tại khoản b Mục 27 Phụ lục IX sửa đổi, bổ sung một số điều của Phần 10 Bộ Quy chế an toàn hàng không dân dụng lĩnh vực tàu bay và khai thác tàu bay ban hành kèm theo Thông tư số 03/2016/TT-BGTVT ngày 31 tháng 3 năm 2016, có hiệu lực kể từ ngày 15 tháng 5 năm 2016.

⁵⁰ Khoản này được sửa đổi, bổ sung theo quy định tại Mục 28 Phụ lục IX sửa đổi, bổ sung một số điều của Phần 10 Bộ Quy chế an toàn hàng không dân dụng lĩnh vực tàu bay và khai thác tàu bay ban hành kèm theo Thông tư số 03/2016/TT-BGTVT ngày 31 tháng 3 năm 2016, có hiệu lực kể từ ngày 15 tháng 5 năm 2016.

Bộ quy chế An toàn hàng không dân dụng lĩnh vực tàu bay và khai thác tàu bay - Phần 10

(b) ⁵¹Chỉ được mở cửa buồng lái trong khi bay khi người mở cửa đã quan sát được khu vực cửa để xác định người yêu cầu mở cửa vào buồng lái.

10.143 CHO PHÉP NGƯỜI VÀO BUỒNG LÁI: VẬN TẢI HÀNG KHÔNG THƯƠNG MẠI

(a) Không ai được phép cho bất kỳ người nào vào buồng lái tàu bay khai thác vận tải hàng không thương mại trừ khi người vào buồng lái:

(1) Là thành viên tổ bay khai thác tàu bay;

(2) Là đại diện của Cục HKVN chịu trách nhiệm về cấp chứng nhận, cấp phép, hoặc kiểm tra, nếu yêu cầu phải vào buồng lái để thực hiện nhiệm vụ của mình; hoặc

(3) Được phép vào buồng lái theo quy định trong tài liệu hướng dẫn khai thác.

(b) PIC phải đảm bảo:

(1) Vì lợi ích an toàn, việc cho người vào buồng lái không làm sao nhãng và/hoặc cản trở quá trình khai thác bay; và

(2) Tất cả mọi người trong buồng lái đã được làm quen với các phương thức an toàn liên quan.

10.145 CHO PHÉP GIÁM SÁT VIÊN AN TOÀN VÀO BUỒNG LÁI

(a) Bất kỳ lúc nào khi thực hiện nhiệm vụ kiểm tra của mình, giám sát viên an toàn được Cục HKVN bổ nhiệm phải xuất trình cho PIC thẻ giám sát viên an toàn hàng không do Cục HKVN cấp, và PIC phải cho phép giám sát viên an toàn vào buồng lái tàu bay để thực hiện chức năng kiểm tra một cách liên tục và không hạn chế.

10.147 NHIỆM VỤ TRONG CÁC GIAI ĐOẠN TRỌNG YẾU CỦA CHUYẾN BAY: VẬN TẢI HÀNG KHÔNG THƯƠNG MẠI

(a) Không thành viên nào của tổ lái được thực hiện bất kỳ nhiệm vụ nào trong giai đoạn trọng yếu của chuyến bay ngoại trừ các nhiệm vụ đảm bảo khai thác an toàn tàu bay.

⁵¹ Khoản này được bổ sung theo quy định tại Mục 29 Phụ lục IX sửa đổi, bổ sung một số điều của Phần 10 Bộ Quy chế an toàn hàng không dân dụng lĩnh vực tàu bay và khai thác tàu bay ban hành kèm theo Thông tư số 03/2016/TT-BGTVT ngày 31 tháng 3 năm 2016, có hiệu lực kể từ ngày 15 tháng 5 năm 2016.

Bộ quy chế An toàn hàng không dân dụng lĩnh vực tàu bay và khai thác tàu bay - Phần 10

(b) Người chỉ huy tàu bay không được cho phép thành viên tổ lái thực hiện bất cứ hoạt động nào trong giai đoạn trọng yếu của chuyến bay có thể làm sao nhãng hoặc cản trở việc thực hiện nhiệm vụ mà họ được giao.

10.150 LIÊN LẠC TRONG BUỒNG LÁI

(a) Mỗi thành viên tổ lái yêu cầu phải sử dụng micro chống ồn hoặc micro quang cổ để liên lạc với nhau và với dịch vụ không lưu khi ở dưới khu vực chuyển tiếp hoặc ở dưới độ cao 10.000 ft, chọn giá trị thấp hơn.

10.153 ĐIỀU KHIỂN TÀU BAY: VẬN TẢI HÀNG KHÔNG THƯƠNG MẠI

(a) Người chỉ huy tàu bay không được cho phép người chưa được huấn luyện đầy đủ thao tác bảng điều khiển tàu bay trong khai thác vận tải hàng không thương mại.

(b) Không ai được điều khiển tàu bay trong quá trình khai thác vận tải hàng không thương mại trừ khi người đó đã được huấn luyện đầy đủ để thực hiện các chức năng của thành viên tổ lái và được người có AOC cho phép.

10.155 TRÁCH NHIỆM ĐỐI VỚI CÁC TÀI LIỆU YÊU CẦU MANG THEO TÀU BAY

(a) Người chỉ huy tàu bay phải đảm bảo mang theo tàu bay tất cả các tài liệu quy định đối với từng chuyến bay tại các Điều 10.030, 10.033 và/hoặc 10.035.

(b) ⁵²Đối với các chuyến bay quốc tế, PIC phải hoàn thiện các tài liệu sau:

1. Nhật ký hành trình, chi tiết từng chuyến bay;
2. Tờ khai chung, cách thức lưu giữ và giao nhận.

10.157 HOÀN THÀNH NHẬT KÝ KỸ THUẬT TÀU BAY: VẬN TẢI HÀNG KHÔNG THƯƠNG MẠI

(a) Người chỉ huy tàu bay phải đảm bảo tất cả các nội dung trong nhật ký kỹ thuật được hoàn thành tại các thời điểm phù hợp trước, trong và sau chuyến bay.

⁵² Khoản này được sửa đổi, bổ sung theo quy định tại Mục 30 Phụ lục IX sửa đổi, bổ sung một số điều của Phần 10 Bộ Quy chế an toàn hàng không dân dụng lĩnh vực tàu bay và khai thác tàu bay ban hành kèm theo Thông tư số 03/2016/TT-BGTVT ngày 31 tháng 3 năm 2016, có hiệu lực kể từ ngày 15 tháng 5 năm 2016.

Bộ quy chế An toàn hàng không dân dụng lĩnh vực tàu bay và khai thác tàu bay - Phần 10**10.160 BÁO CÁO CÁC BẤT THƯỜNG VỀ KỸ THUẬT**

(a) Khi kết thúc chuyến bay, PIC phải đảm bảo tất cả các hỏng hóc hoặc nghi ngờ hỏng hóc phát hiện trong chuyến bay được:

(1) Báo cáo bằng văn bản cho Người khai thác tàu bay đối với khai thác hàng không chung;

(2) Ghi vào nhật ký kỹ thuật tàu bay đối với khai thác vận tải hàng không thương mại;

(b) Không ai được cho phép hoặc tham gia khai thác tàu bay trừ khi tất cả các hỏng hóc đã được khắc phục hoặc được trì hoãn phù hợp với MEL đã phê chuẩn hoặc các dữ liệu kỹ thuật của nhà sản xuất trước khi thực hiện chuyến bay.

10.163 BÁO CÁO VỀ VIỆC KHÔNG ĐÁP ỨNG ĐẦY ĐỦ PHƯƠNG TIỆN VÀ THIẾT BỊ DẪN ĐƯỜNG HÀNG KHÔNG

(a) Mỗi thành viên tổ bay phải báo cáo ngay lập tức về bất kỳ sự không đáp ứng đầy đủ hoặc bất thường nào của phương tiện hoặc thiết bị trợ giúp dẫn đường phát hiện ra trong quá trình khai thác cho người có trách nhiệm quản lý các phương tiện và thiết bị đó.

10.165 BÁO CÁO THỜI TIẾT VÀ CÁC ĐIỀU KIỆN NGUY HIỂM⁵³

a. Tổ lái phải ghi chép và báo cáo các quan sát khí tượng thường lệ trong khi khởi hành, trên đường bay, trong giai đoạn lấy độ cao và các quan sát đặc biệt, bất thường khác trong bất kỳ giai đoạn nào của chuyến bay.

b. Khi làm báo cáo về điều kiện khí tượng trong chuyến bay, người lái phải tuân thủ các phương thức ghi chép và báo cáo những điều quan sát được một cách hợp lý.

c. Người chỉ huy tàu bay phải báo cáo cho cơ quan ATC phù hợp ngay lập tức và đầy đủ các chi tiết liên quan đến an toàn của tàu bay khác, các điều kiện nguy hiểm gặp phải trong khi bay, bao gồm cả các điều kiện sau:

1. Điều kiện thời tiết;

⁵³ Điều này được sửa đổi, bổ sung theo quy định tại Mục 5 Phụ lục VIII sửa đổi, bổ sung một số điều của Phần 10 Bộ Quy chế an toàn hàng không dân dụng lĩnh vực tàu bay và khai thác tàu bay ban hành kèm theo Thông tư số 21/2017/TT-BGTVT ngày 30 tháng 6 năm 2017, có hiệu lực kể từ ngày 01 tháng 9 năm 2017.

Bộ quy chế An toàn hàng không dân dụng lĩnh vực tàu bay và khai thác tàu bay - Phần 10

2. Các hoạt động núi lửa;

3. Bất kỳ báo cáo khác được quy định bởi Cục HKVN.

d. Người chỉ huy tàu bay phải báo cáo các biểu hiện ảnh hưởng tới hiệu suất của hệ thống phanh tàu bay (AIREP) do tình trạng của bề mặt đường cất hạ cánh.

10.167 BÁO CÁO SỰ CỐ

(a) Người chỉ huy tàu bay khai thác thương mại có trọng lượng cất cánh tối đa trên 5700 kg hoặc trực thăng có trọng lượng cất cánh tối đa trên 3180 kg phải thực hiện báo cáo sự cố, tai nạn tàu bay theo quy định tại Phụ lục 01 và 04 của Nghị định số 75/2007/NĐ-CP ngày 09 tháng 5 năm 2007 của Chính phủ về điều tra sự cố, tai nạn tàu bay dân dụng; và

(b) Báo cáo không lưu: Người chỉ huy tàu bay phải nộp ngay lập tức báo cáo sự cố không lưu khi trong chuyến bay tàu bay gặp nguy hiểm do:

(1) Suýt va chạm vào vật thể hoặc tàu bay khác;

(2) Kiểm soát viên không lưu hoặc thành viên tổ lái thực hiện sai hoặc không tuân thủ các phương thức không lưu; hoặc

(3) Hỏng hóc các thiết bị không lưu.

(c) Báo cáo chim va đập: Trong trường hợp chim gây nguy hiểm hoặc va đập vào tàu bay trong khi bay, PIC phải ngay lập tức:

(1) Thông báo cho trạm mặt đất phù hợp ngay sau khi quan sát thấy có khả năng chim gây nguy hiểm cho tàu bay; và

(2) Trình báo cáo chim va đập ngay sau khi tàu bay hạ cánh.

(d) Báo cáo sự cố do hàng nguy hiểm gây ra: Nếu điều kiện cho phép, người chỉ huy tàu bay phải thông báo về trường hợp khẩn nguy liên quan đến hàng nguy hiểm xảy ra trong khi bay cho cơ quan ATC phù hợp.

(e) Người chỉ huy tàu bay phải ngay lập tức trình báo cáo cho các nhà chức trách địa phương và cho Cục HKVN sau khi xảy ra hành động can thiệp bất hợp pháp đối với thành viên tổ bay trên tàu bay.

Bộ quy chế An toàn hàng không dân dụng lĩnh vực tàu bay và khai thác tàu bay - Phần 10

(g) ⁵⁴Báo cáo sự cố tự nguyện: mọi thành viên tổ bay phải báo cáo các sự cố, các mối nguy hiểm tiềm ẩn phát sinh trong chuyến bay được quy định chi tiết tại Phần 19 Bộ QCATHK.

10.170 THÔNG BÁO VỀ TAI NẠN

(a) Người chỉ huy tàu bay phải thông báo bằng các phương tiện nhanh nhất có thể cho nhà chức trách phù hợp gần nhất về bất kỳ tai nạn nào xảy ra trên tàu bay dẫn đến chết người hoặc bị thương nặng, hoặc hỏng hóc lớn đối với tàu bay hoặc tài sản trên tàu bay.

(b) Người chỉ huy tàu bay phải trình báo cáo lên Cục HKVN về bất kỳ tai nạn nào xảy ra trên tàu bay mà mình chỉ huy.

(c) ⁵⁵Trong trường hợp người lái tàu bay bị mất khả năng làm việc, Người khai thác tàu bay phải thông báo tai nạn này và phải hoàn thành bản báo cáo tai nạn.

10.173 HOẠT ĐỘNG CỦA THIẾT BỊ GHI DỮ LIỆU BAY VÀ THIẾT BỊ GHI ÂM TRONG BUỒNG LÁI

(a) Người chỉ huy tàu bay phải đảm bảo các thiết bị ghi của chuyến bay hoạt động liên tục:

(1) Đối với thiết bị ghi dữ liệu bay: Ngay từ khi tàu bay bắt đầu lăn để cất cánh đến khi dừng hoàn toàn sau khi hạ cánh; và

(2) Đối với thiết bị ghi âm trong buồng lái: Ngay từ khi bắt đầu kiểm tra trước khi khởi động động cơ đến khi kết thúc kiểm tra và cố định tàu bay sau chuyến bay.

(b) Người chỉ huy tàu bay không được để thiết bị ghi dữ liệu bay và thiết bị ghi âm trong buồng lái mất khả năng hoạt động, bị tắt hoặc bị xóa trong suốt chuyến bay, trừ khi phải làm như vậy để bảo quản các dữ liệu phục vụ cho việc điều tra sự cố và tai nạn.

⁵⁴ Khoản này được bổ sung theo quy định tại Mục 31 Phụ lục IX sửa đổi, bổ sung một số điều của Phần 10 Bộ Quy chế an toàn hàng không dân dụng lĩnh vực tàu bay và khai thác tàu bay ban hành kèm theo Thông tư số 03/2016/TT-BGTVT ngày 31 tháng 3 năm 2016, có hiệu lực kể từ ngày 15 tháng 5 năm 2016.

⁵⁵ Khoản này được bổ sung theo quy định tại Mục 32 Phụ lục IX sửa đổi, bổ sung một số điều của Phần 10 Bộ Quy chế an toàn hàng không dân dụng lĩnh vực tàu bay và khai thác tàu bay ban hành kèm theo Thông tư số 03/2016/TT-BGTVT ngày 31 tháng 3 năm 2016, có hiệu lực kể từ ngày 15 tháng 5 năm 2016.

Bộ quy chế An toàn hàng không dân dụng lĩnh vực tàu bay và khai thác tàu bay - Phần 10

(c) Trong trường hợp xảy ra sự cố hoặc tai nạn, người chỉ huy tàu bay phải bảo toàn thiết bị ghi dữ liệu bay, thiết bị ghi âm trong buồng lái cùng các dữ liệu ghi được và đảm bảo an toàn cho các thiết bị này để nhà chức trách điều tra tai nạn và sự cố sử dụng theo quy định.

(d) Không được phục hồi hoạt động của các thiết bị ghi chuyến bay khi việc sử dụng chúng chưa được nhà chức trách điều tra xác định.

10.175 THÀNH VIÊN TỔ BAY: CUNG CẤP LƯỢNG Ô-XY TỐI THIỂU VÀ CÁCH SỬ DỤNG

(a) Người chỉ huy tàu bay phải đảm bảo có đủ số lượng ô-xy và mặt nạ ô-xy cho các thành viên tổ bay trên các chuyến bay tại các độ cao mà việc thiếu ô-xy có thể làm sút kém khả năng thực hiện nhiệm vụ của các thành viên tổ bay.

(b) Trong bất kỳ tình huống nào lượng ô-xy tối thiểu được cung cấp cũng không được ít hơn lượng ô-xy theo quy định của Cục HKVN.

Ghi chú: Các yêu cầu về cung cấp và sử dụng ô-xy được nêu ở Phần 6 của Bộ quy chế an toàn hàng không.

(c) ⁵⁶Người chỉ huy tàu bay phải đảm bảo các thành viên tổ lái khi thực hiện các nhiệm vụ đảm bảo an toàn cho tàu bay trong khi bay liên tục sử dụng thiết bị thở ô-xy khi độ cao ca-bin vượt quá 700 hp (10.000 feet) trong khoảng thời gian nhiều hơn 30 phút hoặc khi độ cao ca bin vượt quá 620 hp (13.000 feet).

(d) Người lái điều khiển tàu bay buồng kín trong khi bay phải đeo và sử dụng mặt nạ ô-xy:

(1) Đối với khai thác hàng không chung: tại mực bay trên FL350, nếu không có người lái thứ 2 tại vị trí làm việc; và

(2) ⁵⁷(được bãi bỏ)

⁵⁶ Khoản này được sửa đổi theo quy định tại Mục 33 Phụ lục IX sửa đổi, bổ sung một số điều của Phần 10 Bộ Quy chế an toàn hàng không dân dụng lĩnh vực tàu bay và khai thác tàu bay ban hành kèm theo Thông tư số 03/2016/TT-BGTVT ngày 31 tháng 3 năm 2016, có hiệu lực kể từ ngày 15 tháng 5 năm 2016.

⁵⁷ Điểm này được bãi bỏ theo quy định tại Mục 6 Phụ lục VIII sửa đổi, bổ sung một số điều của Phần 10 Bộ Quy chế an toàn hàng không dân dụng lĩnh vực tàu bay và khai thác tàu bay ban hành kèm theo Thông tư số 21/2017/TT-BGTVT ngày 30 tháng 6 năm 2017, có hiệu lực kể từ ngày 01 tháng 9 năm 2017.

Bộ quy chế An toàn hàng không dân dụng lĩnh vực tàu bay và khai thác tàu bay - Phần 10**10.176 SỬ DỤNG QUẦN ÁO CỨU SINH⁵⁸**

a. Đối với khai thác vận tải hàng không thương mại bằng trực thăng trên biển, mọi người đều phải mặc quần áo cứu sinh trong các trường hợp sau:

1. Nhiệt độ trên biển thấp hơn 10 độ C;

2. Thời gian cứu nạn dự kiến vượt quá thời gian cứu nạn đã được tính toán trên cơ sở xem xét yếu tố khu vực và điều kiện khai thác.

b. Tổ lái có thể không tuân thủ các quy định tại khoản a Điều này khi mức cao và cường độ của mặt trời trong môi trường nhiệt độ cao gây nguy hiểm trên sàn hạ cánh.

10.177 THIẾT BỊ ĐIỆN TỬ XÁCH TAY

(a) Người chỉ huy tàu bay và tiếp viên trưởng không được cho phép bất kỳ người nào sử dụng thiết bị điện tử xách tay trên tàu bay có thể làm ảnh hưởng bất lợi đến tính năng của các hệ thống và thiết bị tàu bay, trừ khi:

(1) Đối với khai thác theo IFR không phải là vận tải hàng không thương mại: được người chỉ huy tàu bay cho phép trước khi sử dụng thiết bị này; hoặc

(2) Đối với khai thác vận tải hàng không thương mại: người có AOC xác định các thiết bị có thể được chấp nhận và công bố các thông tin này trong tài liệu hướng dẫn khai thác để các thành viên tổ bay sử dụng; và

(3) Người chỉ huy tàu bay thông báo cho hành khách biết các thiết bị được sử dụng.

(4) Quy trình cung cấp dịch vụ thiết bị điện tử xách tay được quy định chi tiết tại hướng dẫn 340 của ICAO (Cir 340 - ICAO)⁵⁹.

⁵⁸ Điều này được bổ sung theo quy định tại Mục 34 Phụ lục IX sửa đổi, bổ sung một số điều của Phần 10 Bộ Quy chế an toàn hàng không dân dụng lĩnh vực tàu bay và khai thác tàu bay ban hành kèm theo Thông tư số 03/2016/TT-BGTVT ngày 31 tháng 3 năm 2016, có hiệu lực kể từ ngày 15 tháng 5 năm 2016.

⁵⁹ Điểm này được bổ sung theo quy định tại Mục 35 Phụ lục IX sửa đổi, bổ sung một số điều của Phần 10 Bộ Quy chế an toàn hàng không dân dụng lĩnh vực tàu bay và khai thác tàu bay ban hành kèm theo Thông tư số 03/2016/TT-BGTVT ngày 31 tháng 3 năm 2016, có hiệu lực kể từ ngày 15 tháng 5 năm 2016.

Bộ quy chế An toàn hàng không dân dụng lĩnh vực tàu bay và khai thác tàu bay - Phần 10**10.178 TÀI LIỆU ĐIỆN TỬ [EFB]⁶⁰**

a. Người khai thác tàu bay, Người chỉ huy tàu bay phải đảm bảo việc sử dụng tài liệu điện tử trên tàu bay không ảnh hưởng đến các hệ thống của tàu bay, trang thiết bị và các tính năng khai thác.

b. Trường hợp tài liệu điện tử được sử dụng, Người chỉ huy tàu bay, Người khai thác, sở hữu tàu bay phải:

1. Đánh giá mức độ an toàn, rủi ro với từng chức năng của EFB;

2. Xây dựng quy trình sử dụng thiết bị và yêu cầu huấn luyện về chức năng của từng thiết bị và EFB;

3. Phải đảm bảo đầy đủ và sẵn sàng các thông tin chuyến bay cho tổ lái thực hiện chuyến bay một cách an toàn trong trường hợp EFB không hoạt động.

10.180 CHUYÊN CHỖ HÀNG NGUY HIỂM

(a) Không ai được xếp hàng lên tàu bay hoặc ra lệnh xếp hàng lên tàu bay hàng hóa mà mình biết, phải biết hoặc nghi ngờ là hàng nguy hiểm, trừ khi hành động này tuân thủ các yêu cầu nêu tại Phần 18 về chuyên chở hàng nguy hiểm bằng đường hàng không.

(b) ⁶¹Tổ chức, cá nhân được phép chuyên chở hàng nguy hiểm khi thông tin về hàng hóa được ghi rõ trong kế hoạch bay và được thông báo cho Nhà chức trách tại các sân bay trung chuyển, sân bay đến.

(c) ⁶²Tổ chức, cá nhân được phép chuyên chở hàng nguy hiểm trên tàu bay đăng ký quốc tịch Việt Nam hoặc khai thác tại Việt Nam khi đáp ứng điều kiện sau:

⁶⁰ Điều này được bổ sung theo quy định tại Mục 36 Phụ lục IX sửa đổi, bổ sung một số điều của Phần 10 Bộ Quy chế an toàn hàng không dân dụng lĩnh vực tàu bay và khai thác tàu bay ban hành kèm theo Thông tư số 03/2016/TT-BGTVT ngày 31 tháng 3 năm 2016, có hiệu lực kể từ ngày 15 tháng 5 năm 2016.

⁶¹ Khoản này được bổ sung theo quy định tại Mục 37 Phụ lục IX sửa đổi, bổ sung một số điều của Phần 10 Bộ Quy chế an toàn hàng không dân dụng lĩnh vực tàu bay và khai thác tàu bay ban hành kèm theo Thông tư số 03/2016/TT-BGTVT ngày 31 tháng 3 năm 2016, có hiệu lực kể từ ngày 15 tháng 5 năm 2016.

⁶² Khoản này được bổ sung theo quy định tại Mục 37 Phụ lục IX sửa đổi, bổ sung một số điều của Phần 10 Bộ Quy chế an toàn hàng không dân dụng lĩnh vực tàu bay và khai thác tàu bay ban hành kèm theo Thông tư số 03/2016/TT-BGTVT ngày 31 tháng 3 năm 2016, có hiệu lực kể từ ngày 15 tháng 5 năm 2016.

Bộ quy chế An toàn hàng không dân dụng lĩnh vực tàu bay và khai thác tàu bay - Phần 10

(1) Có văn bản cho phép của Cục Hàng không Việt Nam;

(2) Tuân thủ những chỉ dẫn kỹ thuật về chuyên chở hàng nguy hiểm do ICAO ban hành.

10.183 TUÂN THỦ CHƯƠNG TRÌNH AN NINH⁶³

a. Người chỉ huy tàu bay phải chịu trách nhiệm về các vấn đề an ninh tàu bay trong quá trình khai thác.

b. Người khai thác tàu bay được thực hiện chuyến bay khi tất cả các yêu cầu về chương trình an ninh của Người khai thác tàu bay được tuân thủ.

c. Người khai thác tàu bay cần thiết lập, duy trì và tuân thủ tài liệu chương trình an ninh phù

10.185 HỒ SƠ THIẾT BỊ KHẨN NGUY, THIẾT BỊ CỨU SINH⁶⁴

a. Chủ sở hữu tàu bay hoặc người thuê tàu bay (trong trường hợp tàu bay thuê) phải đảm bảo duy trì liên lạc với các trung tâm cứu nạn, danh mục các thông tin về khẩn nguy và thiết bị cứu sinh phải được mang theo tàu bay.

b. Thông tin về khẩn nguy và thiết bị cứu sinh cần thiết bao gồm:

1. Số lượng, màu sắc, chủng loại của thuyền cứu sinh;

2. Thông tin thiết bị y tế khẩn nguy;

3. Nước sạch;

4. Chủng loại và tần số của thiết bị khẩn nguy vô tuyến cầm tay.

c. Người chỉ huy tàu bay phải đảm bảo xác định các thông tin đã nêu trực tiếp từ chủ sở hữu tàu bay hoặc Người khai thác tàu bay trước khi thực hiện chuyến bay biển hoặc các khu vực hẻo lánh.

⁶³ Điều này được bổ sung theo quy định tại Mục 38 Phụ lục IX sửa đổi, bổ sung một số điều của Phần 10 Bộ Quy chế an toàn hàng không dân dụng lĩnh vực tàu bay và khai thác tàu bay ban hành kèm theo Thông tư số 03/2016/TT-BGTVT ngày 31 tháng 3 năm 2016, có hiệu lực kể từ ngày 15 tháng 5 năm 2016.

⁶⁴ Điều này được bổ sung theo quy định tại Mục 39 Phụ lục IX sửa đổi, bổ sung một số điều của Phần 10 Bộ Quy chế an toàn hàng không dân dụng lĩnh vực tàu bay và khai thác tàu bay ban hành kèm theo Thông tư số 03/2016/TT-BGTVT ngày 31 tháng 3 năm 2016, có hiệu lực kể từ ngày 15 tháng 5 năm 2016.

Bộ quy chế An toàn hàng không dân dụng lĩnh vực tàu bay và khai thác tàu bay - Phần 10**CHƯƠNG E: TẤT CẢ CÁC LOẠI HÌNH KHAI THÁC CHUYÊN CHỜ HÀNH KHÁCH BẰNG ĐƯỜNG HÀNG KHÔNG****10.190 PHẠM VI ÁP DỤNG**

(a) Chương này áp dụng đối với tất cả các loại hình khai thác chuyên chở hành khách trên tàu bay dân dụng.

(b) Người khai thác tàu bay có số ghế hành khách nhiều hơn 19 phải tuân thủ các yêu cầu bổ sung trong Phần 13.

10.193 CÁC HÀNH VI KHÔNG ĐƯỢC CHẤP NHẬN

(a) Không ai trên tàu bay được gây trở ngại trong việc thực hiện nhiệm vụ của thành viên tổ bay.

(b) Mỗi hành khách phải thắt dây an toàn khi đèn tín hiệu thắt dây an toàn sáng.

(c) Không ai trên tàu bay được hành động hay không hành động một cách vô ý hay cố ý gây nguy hiểm đến tàu bay, người và tài sản trên tàu bay.

(d) Không ai được trốn hoặc giấu giếm hàng hóa trên tàu bay.

(e) Không ai được hút thuốc khi đèn tín hiệu cấm hút thuốc sáng.

(f) Không ai được hút thuốc trong buồng vệ sinh trên tàu bay.

(g) Không ai được làm hỏng, phá hủy bộ phận phát hiện khói trang bị trong buồng vệ sinh trên tàu bay.

10.195 NẠP NHIÊN LIỆU KHI HÀNH KHÁCH Ở TRÊN TÀU BAY⁶⁵

a. Người chỉ huy tàu bay không được cho phép nạp nhiên liệu lên tàu bay khi hành khách đang lên, đang ở trên hoặc đang xuống tàu bay, trừ khi:

1. Trên tàu bay có nhân viên được huấn luyện sẵn sàng triển khai và chỉ huy việc thoát hiểm;

2. Giữ liên lạc 2 chiều giữa nhân viên được huấn luyện trên tàu bay và nhân viên giám sát nạp nhiên liệu trên mặt đất.

⁶⁵ Điều này được sửa đổi, bổ sung theo quy định tại Mục 1 Phụ lục VII sửa đổi, bổ sung một số điều của Phần 10 Bộ Quy chế An toàn hàng không dân dụng lĩnh vực tàu bay và khai thác tàu bay ban hành kèm theo Thông tư số 56/2018/TT-BGTVT ngày 11 tháng 12 năm 2018, có hiệu lực kể từ ngày 30 tháng 01 năm 2019

Bộ quy chế An toàn hàng không dân dụng lĩnh vực tàu bay và khai thác tàu bay - Phần 10

b. Trục thăng: không được phép nạp nhiên liệu vào trục thăng với cánh quay đang quay hoặc đã dừng khi:

1. Hành khách đang lên hoặc đang xuống trục thăng;
2. Khi nạp oxy.

c. Người chỉ huy tàu bay phải thực hiện các biện pháp phòng ngừa bổ sung khi sử dụng nhiên liệu khác với nhiên liệu hàng không hoặc khi sử dụng đường ống hở.

d. Người khai thác đề nghị phương thức nạp nhiên liệu khi có khách trên tàu bay phải xây dựng quy trình và các điều kiện cụ thể để thực hiện việc tra nạp.

đ. Không được phép nạp nhiên liệu loại xăng hàng không (AVGAS) hoặc dạng wide-cut hoặc kết hợp các dạng nhiên liệu này khi hành khách trên tàu bay.

e. Chi tiết các điều kiện cho việc nạp nhiên liệu khi có hành khách đang ở trên tàu bay được quy định tại Phụ lục 1 Điều 10.195.

g. Không được phép xả nhiên liệu của trục thăng khi:

1. Có hành khách trên trục thăng;
2. Hành khách đang lên hoặc đang xuống trục thăng;
3. Đang nạp oxy.

Ghi chú: Xem Phụ lục 1 Điều 10.195 để có quy định chi tiết cho việc nạp nhiên liệu khi có hành khách đang lên, đang ở trên hoặc đang xuống tàu bay.

10.197 AN TOÀN CHO HÀNH KHÁCH

(a) Người chỉ huy tàu bay phải đảm bảo mỗi người trên tàu bay ngồi ở ghế hoặc nằm trên giường đều có dây an toàn hoặc dây quàng vai cá nhân (nếu có) sử dụng đúng quy định khi tàu bay chuyển động trên mặt đất, khi cất cánh và hạ cánh.

(b) Mỗi hành khách phải thắt dây an toàn bất cứ khi nào người chỉ huy tàu bay thấy cần thiết nhằm đảm bảo an toàn, đặc biệt là khi có nhiễu động hoặc khẩn nguy.

(c) Không được sử dụng dây an toàn ở ghế ngồi cho nhiều hơn 1 người tròn 2 tuổi trở lên khi tàu bay cất cánh và hạ cánh.

(d) Tất cả hành lý xách tay phải được xếp gọn gàng khi cất và hạ cánh.

(e) Tất cả mọi hàng hóa chuyên chở trong khoang khách phải được ngăn giữ bằng dây đai hoặc lưới gắn chặt vào khung tàu bay.

Bộ quy chế An toàn hàng không dân dụng lĩnh vực tàu bay và khai thác tàu bay - Phần 10

(g) ⁶⁶Thành viên tổ bay phải nắm rõ và đủ năng lực thực hiện nhiệm vụ khẩn nguy được giao liên quan đến tình huống thoát hiểm khẩn nguy và an toàn cho hành khách.

10.200 HƯỚNG DẪN CHO HÀNH KHÁCH

(a) Người chỉ huy tàu bay phải đảm bảo thành viên tổ bay và hành khách, thông qua hướng dẫn bằng lời hoặc bằng các phương pháp khác, được làm quen với vị trí và cách sử dụng các thiết bị an toàn và khẩn nguy sau:

(1) Dây an toàn;

(2) Lối thoát khẩn nguy;

(3) Áo phao;

(4) Thiết bị cung cấp ô-xy; và

(5) Các thiết bị khẩn nguy khác cung cấp cho từng cá nhân sử dụng, bao gồm cả bảng hướng dẫn khẩn nguy.

(b) Người chỉ huy tàu bay phải đảm bảo tất cả mọi người trên tàu bay biết vị trí và nguyên tắc sử dụng chung các thiết bị khẩn nguy chủ yếu mang theo trên tàu bay.

Ghi chú: Đối với khai thác vận tải hàng không thương mại việc hướng dẫn cho hành khách phải bao gồm tất cả các nội dung được Cục HKVN phê chuẩn cho từng loại hình khai thác cụ thể trong tài liệu hướng dẫn khai thác thích hợp.

Ghi chú: Khi việc khai thác vận tải hàng không thương mại đòi hỏi phải có tiếp viên, người chỉ huy tàu bay có thể ủy quyền trách nhiệm này cho tiếp viên, song phải đảm bảo chắc chắn việc hướng dẫn cho hành khách đã được thực hiện trước khi tàu bay cất cánh.

(c) ⁶⁷Đối với khai thác vận tải hàng không thương mại việc hướng dẫn cho hành khách phải bao gồm các nội dung được Cục Hàng không Việt Nam phê chuẩn cho từng loại hình khai thác cụ thể trong tài liệu hướng dẫn khai thác thích hợp.

⁶⁶ Khoản này được bổ sung theo quy định tại Mục 40 Phụ lục IX sửa đổi, bổ sung một số điều của Phần 10 Bộ Quy chế an toàn hàng không dân dụng lĩnh vực tàu bay và khai thác tàu bay ban hành kèm theo Thông tư số 03/2016/TT-BGTVT ngày 31 tháng 3 năm 2016, có hiệu lực kể từ ngày 15 tháng 5 năm 2016.

⁶⁷ Khoản này được bổ sung theo quy định tại Mục 41 Phụ lục IX sửa đổi, bổ sung một số điều của Phần 10 Bộ Quy chế an toàn hàng không dân dụng lĩnh vực tàu bay và khai thác tàu bay ban hành kèm theo Thông tư số 03/2016/TT-BGTVT ngày 31 tháng 3 năm 2016, có hiệu lực kể từ ngày 15 tháng 5 năm 2016.

Bộ quy chế An toàn hàng không dân dụng lĩnh vực tàu bay và khai thác tàu bay - Phần 10

(d) ⁶⁸Khi việc khai thác vận tải hàng không thương mại đòi hỏi phải có tiếp viên, người chỉ huy tàu bay có thể ủy quyền trách nhiệm này cho tiếp viên, song phải đảm bảo chắc chắn việc hướng dẫn cho hành khách đã được thực hiện trước khi tàu bay cất cánh.

10.203 HƯỚNG DẪN KHẨN NGUY TRONG KHI BAY

(a) Khi xảy ra trường hợp khẩn nguy trong khi bay, người chỉ huy tàu bay phải đảm bảo tất cả mọi người trên tàu bay được hướng dẫn các hành động phù hợp với hoàn cảnh khẩn nguy .

(b) Khi việc khai thác vận tải hàng không thương mại đòi hỏi phải có tiếp viên, người chỉ huy tàu bay có thể ủy quyền trách nhiệm này cho tiếp viên, song phải đảm bảo chắc chắn việc hướng dẫn cho hành khách đã được thực hiện đúng.

10.205 Ô-XY CHO HÀNH KHÁCH: CUNG CẤP TỐI THIỂU VÀ CÁCH SỬ DỤNG

(a) Người chỉ huy tàu bay phải đảm bảo có đủ số lượng ô-xy và mặt nạ ô-xy cho hành khách trên các chuyến bay tại các độ cao mà việc thiếu ô-xy có thể ảnh hưởng xấu đến hành khách.

(b) ⁶⁹Người khai thác tàu bay được thực hiện chuyến bay với độ cao hành trình 700 hpa khi có nguồn cấp ô-xy tối thiểu trên tàu bay như sau:

1. Đối với tàu bay không tăng áp buồng kín:

i. Đảm bảo 10% số lượng hành khách có ô-xy trong 30 phút vào bất kỳ giai đoạn nào trong chuyến bay khi áp suất khoang khách trong khoảng 700 hPa và 620 hPa;

ii. Đảm bảo cho tất cả các giai đoạn chuyến bay khi áp suất khoang khách giảm dưới 620 hPa.

⁶⁸ Khoản này được bổ sung theo quy định tại Mục 41 Phụ lục IX sửa đổi, bổ sung một số điều của Phần 10 Bộ Quy chế an toàn hàng không dân dụng lĩnh vực tàu bay và khai thác tàu bay ban hành kèm theo Thông tư số 03/2016/TT-BGTVT ngày 31 tháng 3 năm 2016, có hiệu lực kể từ ngày 15 tháng 5 năm 2016.

⁶⁹ Khoản này được sửa đổi, bổ sung theo quy định tại Mục 42 Phụ lục IX sửa đổi, bổ sung một số điều của Phần 10 Bộ Quy chế an toàn hàng không dân dụng lĩnh vực tàu bay và khai thác tàu bay ban hành kèm theo Thông tư số 03/2016/TT-BGTVT ngày 31 tháng 3 năm 2016, có hiệu lực kể từ ngày 15 tháng 5 năm 2016.

Bộ quy chế An toàn hàng không dân dụng lĩnh vực tàu bay và khai thác tàu bay - Phần 10**2. Đối với tàu bay tăng áp buồng kín:**

i. Đảm bảo cung cấp cho tất cả hành khách trong trường hợp mất áp suất, áp suất khoang khách giảm xuống dưới 700 hPa;

ii. Khi máy bay khai thác tại độ cao mà áp suất khí quyển giảm xuống dưới 376 hPa;

iii. Khi áp suất khí quyển lớn hơn 376 hPa nhưng không thể giảm xuống một cách an toàn tới 620 hPa trong vòng 04 phút, nguồn cấp phải đảm bảo cho tất cả hành khách trên 10 phút.

3. Các yêu cầu về nguồn cấp ô-xy, hệ thống phân phối được quy định trong Phần 6 Bộ QCATHK.

(c) Người chỉ huy tàu bay phải đảm bảo tất cả hành khách sử dụng ô-xy liên tục tại độ cao áp suất ca-bin trên 15.000 feet.

10.207 RƯỢU VÀ MA TÚY

(a) Không ai được cho phép lên tàu bay bất kỳ người nào có biểu hiện say rượu, hoặc người có biểu hiện đang bị ảnh hưởng của ma túy (ngoại trừ bệnh nhân đang được nhân viên y tế chăm sóc).

CHƯƠNG F: KẾ HOẠCH BAY**10.210 NỘI DUNG KẾ HOẠCH BAY**

(a) Các thông tin liên quan đến chuyến bay dự định hoặc 1 phần của chuyến bay, sẽ cung cấp cho cơ quan dịch vụ không lưu, phải được thể hiện dưới dạng kế hoạch bay.

(b) Trước khi thực hiện khai thác bay, người lái phải lập kế hoạch bay theo VFR hoặc IFR, nếu áp dụng, đối với chuyến bay sau đây:

(1) Bất kỳ chuyến bay nào (hoặc 1 phần của chuyến bay) được cung cấp dịch vụ kiểm soát không lưu;

(2) Bất kỳ chuyến bay nào theo FIR trong vùng trời có tư vấn không lưu;

(3) Bất kỳ chuyến bay nào trong khu vực hoặc vào khu vực xác định, hoặc dọc theo các khu vực chỉ định theo yêu cầu của nhà chức trách ATC phù hợp nhằm tạo

Bộ quy chế An toàn hàng không dân dụng lĩnh vực tàu bay và khai thác tàu bay - Phần 10

điều kiện dễ dàng cho việc cung cấp thông tin cho chuyến bay, các dịch vụ báo động và tìm kiếm cứu nạn;

(4) Bất kỳ chuyến bay nào trong khu vực hoặc vào khu vực chỉ định, hoặc dọc theo tuyến đường bay chỉ định theo yêu cầu của nhà chức trách ATC phù hợp nhằm tạo điều kiện dễ dàng cho việc hiệp đồng với các đơn vị quân sự hoặc với các cơ sở cung cấp dịch vụ ATC của các quốc gia lân cận nhằm tránh xảy ra khả năng bay chận với mục đích nhận dạng; và

(5) Tất cả các chuyến bay quốc tế.

(c) Người chỉ huy tàu bay phải nộp kế hoạch bay trước khi khởi hành hoặc trong khi bay cho cơ quan ATC phù hợp, trừ khi đã có thỏa thuận về việc nộp kế hoạch bay lặp lại.

(d) Trừ khi nhà chức trách ATC phù hợp có quy định khác, người lái phải nộp kế hoạch bay cho cơ quan ATC phù hợp:

(1) Tối thiểu 60 phút trước khi khởi hành; hoặc

(2) Nếu nộp trong khi bay, phải nộp vào thời điểm đảm bảo cơ quan không lưu phù hợp nhận được kế hoạch bay tối thiểu 10 phút trước khi tàu bay dự định đến:

(i) Điểm dự định bay vào khu vực vùng trời có kiểm soát hoặc khu vực vùng trời có tư vấn; hoặc

(ii) Điểm cắt ngang đường bay hoặc tuyến đường bay có tư vấn không lưu.

10.213 KẾ HOẠCH BAY SỬ DỤNG KIỂM SOÁT KHÔNG LƯU: VẬN TẢI HÀNG KHÔNG THƯƠNG MẠI

(a) Không ai được thực hiện cất cánh tàu bay trong vận tải hàng không thương mại khi chưa hoàn thành kế hoạch sử dụng kiểm soát không lưu, ngoại trừ khi được Cục HKVN cho phép.

10.215 NỘI DUNG KẾ HOẠCH BAY

(a) Phải đưa các nội dung sau đây vào kế hoạch bay theo IFR hoặc VFR:

(1) Nhận dạng tàu bay;

(2) Quy tắc bay và loại chuyến bay;

(3) Số và loại tàu bay, loại nhiễu động;

Bộ quy chế An toàn hàng không dân dụng lĩnh vực tàu bay và khai thác tàu bay - Phần 10

- (4) Thiết bị;
- (5) Sân bay khởi hành và sân bay dự bị (nếu yêu cầu);
- (6) Giờ dự định rời vị trí đỗ;
- (7) Tốc độ bay bằng;
- (8) Mục bay bằng;
- (9) Tuyến đường bay dự kiến;
- (10) Sân bay đến và sân bay dự bị, nếu yêu cầu;
- (11) Thời gian sử dụng nhiên liệu tối đa;
- (12) Tổng số người trên tàu bay;
- (13) Thiết bị khẩn nguy và cứu sinh; và
- (14) Các thông tin khác.

(b) Dù có được nộp với mục đích gì thì kế hoạch bay vẫn phải chứa đựng các thông tin áp dụng về các khoản mục liên quan, kể cả “sân bay dự bị” trên toàn bộ hoặc một phần tuyến đường bay dự định trong kế hoạch bay.

(c) Ngoài ra, kế hoạch bay còn phải có các thông tin áp dụng về tất cả các khoản mục khác theo yêu cầu của cơ sở cung cấp dịch vụ không lưu ATS hoặc các nội dung mà người nộp kế hoạch bay thấy cần thiết.

Ghi chú: (được bãi bỏ)⁷⁰

10.217 LẬP LẠI KẾ HOẠCH BAY⁷¹

a. Điểm đến, đường bay chỉ được thay đổi khi kế hoạch bay không lưu đã nộp cho cơ sở không lưu phù hợp trước lúc khởi hành chứa đựng các thông tin liên quan đến việc thay đổi điểm đến, đường bay, kể cả nhiên liệu ước tính để thực hiện chuyến bay.

⁷⁰ Ghi chú này được bãi bỏ theo quy định tại Mục 7 Phụ lục VIII sửa đổi, bổ sung một số điều của Phần 10 Bộ Quy chế an toàn hàng không dân dụng lĩnh vực tàu bay và khai thác tàu bay ban hành kèm theo Thông tư số 21/2017/TT-BGTVT ngày 30 tháng 6 năm 2017, có hiệu lực kể từ ngày 01 tháng 9 năm 2017.

⁷¹ Điều này được sửa đổi, bổ sung theo quy định tại Mục 43 Phụ lục IX sửa đổi, bổ sung một số điều của Phần 10 Bộ Quy chế an toàn hàng không dân dụng lĩnh vực tàu bay và khai thác tàu bay ban hành kèm theo Thông tư số 03/2016/TT-BGTVT ngày 31 tháng 3 năm 2016, có hiệu lực kể từ ngày 15 tháng 5 năm 2016.

Bộ quy chế An toàn hàng không dân dụng lĩnh vực tàu bay và khai thác tàu bay - Phần 10

b. Điểm đến trong kế hoạch bay chỉ được thay đổi khi lượng nhiên liệu còn lại trên tàu bay tuân thủ yêu cầu về lượng nhiên liệu cần thiết cho sự thay đổi. Các kế hoạch bay thay đổi phải được thông báo cho các đài kiểm soát không lưu và chỉ được cho phép trong trường hợp bay bằng thiết bị.

10.220 THAY ĐỔI KẾ HOẠCH BAY

(a) Khi thay đổi kế hoạch bay đã nộp của chuyến bay có kiểm soát theo IFR hoặc VFR, người lái phải báo cáo các thay đổi này càng sớm càng tốt cho cơ quan ATC phù hợp.

(b) Đối với các chuyến bay không kiểm soát theo VFR, người chỉ huy tàu bay phải báo cáo các thay đổi lớn trong kế hoạch bay càng sớm càng tốt cho cơ quan ATC phù hợp.

(c) Khi các thông tin được nộp trước khi khởi hành về thời gian sử dụng nhiên liệu tối đa và tổng số người trên tàu bay không chính xác tại thời điểm khởi hành, người chỉ huy tàu bay phải báo cáo về sự thay đổi quan trọng này.

10.223 KẾT THÚC KẾ HOẠCH BAY

(a) Người chỉ huy tàu bay phải báo cáo ngay cho cơ quan ATC phù hợp về việc tàu bay đã hạ cánh xuống sân bay đến bằng phương tiện vô tuyến, thông qua người khác hoặc qua đường truyền dữ liệu, trừ khi ATS tự động đóng kế hoạch bay.

(b) Khi kế hoạch bay đã được nộp cho 1 phần của chuyến bay, nhưng không phải cho giai đoạn đến sân bay đến, người lái phải kết thúc kế hoạch bay đó trên đường bay với cơ quan dịch vụ ATS phù hợp.

(c) Khi tại sân bay đến không có cơ quan dịch vụ ATS, người lái phải liên lạc với cơ quan dịch vụ ATS gần nhất để kết thúc kế hoạch bay càng sớm càng tốt ngay sau khi hạ cánh bằng biện pháp nhanh nhất sẵn có.

(d) Khi biết trước các thiết bị liên lạc tại sân bay dự định đến không được cung cấp đầy đủ và không có các thỏa thuận thay thế về việc thực hiện các bản báo cáo đến trên mặt đất, cần phải thực hiện các biện pháp sau đây:

(1) Ngay trước khi hạ cánh người lái phải chuyển đến cơ sở cung cấp dịch vụ không lưu phù hợp 1 bức điện báo giống như bản báo cáo cho sân bay đến nếu yêu cầu;

Bộ quy chế An toàn hàng không dân dụng lĩnh vực tàu bay và khai thác tàu bay - Phần 10

(2) Thông thường bức điện văn này phải được chuyển đến trạm hàng không phục vụ cơ quan dịch vụ không lưu chịu trách nhiệm đối với vùng thông báo bay nơi tàu bay khai thác.

(e) Người lái phải đưa vào báo cáo tại sân bay đến các thông tin sau đây:

- (1) Số đăng ký quốc tịch của tàu bay;
- (2) Sân bay khởi hành;
- (3) Sân bay dự định đến (chỉ trong trường hợp hạ cánh chuyển hướng);
- (4) Sân bay đến; và
- (5) Thời gian đến.

Ghi chú: Khi yêu cầu phải có báo cáo đến, việc không tuân thủ quy định này có thể gây ngất quãng trong dịch vụ không lưu và phải chịu phí tổn lớn cho việc thực hiện hoạt động tìm kiếm và cứu nạn không cần thiết.

CHƯƠNG G: LẬP KẾ HOẠCH VÀ CHUẨN BỊ BAY**10.230 TIÊU CHUẨN ĐỦ ĐIỀU KIỆN BAY CỦA TÀU BAY VÀ NHỮNG LƯU Ý VỀ AN TOÀN**

(a) Người chỉ huy tàu bay không được thực hiện chuyến bay bằng tàu bay dân dụng trừ khi đáp ứng:

- (1) Tàu bay đủ điều kiện bay, được đăng ký đúng và các loại Giấy chứng nhận thích hợp được mang theo trên tàu bay;
- (2) Các phương tiện và thiết bị được lắp đặt trên tàu bay phù hợp với tàu bay, có tính đến các điều kiện bay được dự báo trước; và
- (3) Các công việc bảo dưỡng cần thiết đã được thực hiện và tàu bay đã được ký xác nhận hoàn thành bảo dưỡng, nếu áp dụng.

(b) Đối với khai thác vận tải hàng không thương mại, trước khi thực hiện chuyến bay, người chỉ huy tàu bay phải ký vào nhật ký kỹ thuật của tàu bay để xác nhận rằng chuyến bay đáp ứng các yêu cầu tại khoản (a) của Điều này.

Bộ quy chế An toàn hàng không dân dụng lĩnh vực tàu bay và khai thác tàu bay - Phần 10**10.233 TÍNH ĐẦY ĐỦ CỦA CÁC TRANG THIẾT BỊ KHAI THÁC**

(a) Không ai được thực hiện được chuyến bay trừ khi bằng mọi phương pháp hợp lý đã xác định được rằng các khu vực trên đất liền hoặc trên mặt nước và các trang thiết bị phục vụ chuyến bay để đảm bảo an toàn cho chuyến bay đã được chuẩn bị đầy đủ, bao gồm cả các trang thiết bị liên lạc và dẫn đường.

Ghi chú: Phương pháp hợp lý nghĩa là việc sử dụng tại điểm khởi hành, các thông tin sẵn có đối với người chỉ huy tàu bay thông qua thông tin chính thức của dịch vụ thông tin hàng không hoặc từ các nguồn khác.

10.235 LỰA CHỌN ĐỊA TIÊU CHO CHUYẾN BAY THEO QUY TẮC BAY BẰNG MẮT

(a) Không ai được thực hiện chuyến bay theo quy tắc bay bằng mắt (VFR) trừ khi đã xác định được rằng chuyến bay có thể thực hiện theo chỉ dẫn của các địa tiêu nhìn thấy bằng mắt nằm cách nhau ở cự ly không lớn hơn 110 km (60 hải lý).

10.237 BÁO CÁO VÀ DỰ BÁO THỜI TIẾT

(a) Trước khi thực hiện chuyến bay, người chỉ huy tàu bay phải nghiên cứu làm quen với tất cả các thông tin sẵn có, bao gồm cả thông tin về khí tượng, phù hợp với chuyến bay dự định.

(b) Khi chuẩn bị cho chuyến bay ra khỏi vùng lân cận của nơi khởi hành, và chuẩn bị cho mỗi chuyến bay theo quy tắc bay bằng thiết bị, người chỉ huy tàu bay phải:

(1) Nghiên cứu kỹ các báo cáo/dự báo thời tiết hiện tại, có tính đến các yêu cầu về nhiên liệu; và

(2) Lập kế hoạch dự bị cho tình huống có thể xảy ra khi chuyến bay không thể hoàn thành theo kế hoạch.

10.240 CÁC GIỚI HẠN VỀ THỜI TIẾT ĐỐI VỚI CÁC CHUYẾN BAY THEO QUY TẮC BAY BẰNG MẮT (VFR)

(a) Không ai được thực hiện chuyến bay theo quy tắc bay bằng mắt trừ khi đã có báo cáo về tình hình khí tượng hiện tại, hoặc kết hợp của các báo cáo và dự báo hiện tại, cho biết điều kiện khí tượng trong suốt tuyến đường bay, hoặc một phần của tuyến đường bay theo quy tắc bay bằng mắt, tại thời điểm thích hợp sẽ cho phép khai thác theo quy tắc bay bằng mắt.

Bộ quy chế An toàn hàng không dân dụng lĩnh vực tàu bay và khai thác tàu bay - Phần 10**10.243 SÂN BAY ĐẾN CHO CÁC CHUYẾN BAY THEO QUY TẮC BAY BẰNG THIẾT BỊ**

(a) Với mục đích lập kế hoạch cho các chuyến bay theo quy tắc bay bằng thiết bị, không ai được thực hiện chuyến bay theo quy tắc bay bằng thiết bị trừ khi đã có thông tin cho biết điều kiện thời tiết tại sân bay dự kiến hạ cánh và, nếu yêu cầu, tại ít nhất một sân bay dự bị thích hợp tại thời điểm đến dự kiến, bằng hoặc cao hơn:

(1) Các giá trị trần mây và tầm nhìn tối thiểu đối với phương thức tiếp cận bằng thiết bị tiêu chuẩn sẽ sử dụng; hoặc

(2) Độ cao khai thác tối thiểu, nếu không có phương thức tiếp cận bằng thiết bị, cho phép giảm thấp trong điều kiện VMC xuống sân bay.

(b) ⁷²Đối với khai thác hàng không chung sử dụng tàu bay thân rộng, động cơ turbo-jet, không được phép:

1. Cát cánh từ sân bay khởi hành trừ khi các điều kiện khí tượng tại sân bay cất cánh thỏa mãn các điều kiện khai thác tối thiểu tại sân bay cất cánh do Người khai thác sân bay công bố;

2. Cát cánh hoặc tiếp tục bay đến thời điểm quyết định thay đổi kế hoạch bay trừ khi tại các sân bay dự định hạ cánh quy định từ Điều 10.145 đến Điều 10.253 báo cáo khí tượng hoặc tổng hợp các báo cáo thời tiết chỉ ra tại thời điểm hạ cánh thỏa mãn các điều kiện khai thác tối thiểu tại sân bay hạ cánh do Người khai thác sân bay công bố.

(c) ⁷³Đối với khai thác hàng không thương mại: thời tiết tại nơi đến không cần phải bằng hoặc cao hơn tiêu chuẩn tiếp cận tối thiểu cho phép thực hiện chuyến

⁷² Khoản này được sửa đổi, bổ sung theo quy định tại Mục 44 Phụ lục IX sửa đổi, bổ sung một số điều của Phần 10 Bộ Quy chế an toàn hàng không dân dụng lĩnh vực tàu bay và khai thác tàu bay ban hành kèm theo Thông tư số 03/2016/TT-BGTVT ngày 31 tháng 3 năm 2016, có hiệu lực kể từ ngày 15 tháng 5 năm 2016.

⁷³ Khoản này được sửa đổi, bổ sung theo quy định tại Mục 44 Phụ lục IX sửa đổi, bổ sung một số điều của Phần 10 Bộ Quy chế an toàn hàng không dân dụng lĩnh vực tàu bay và khai thác tàu bay ban hành kèm theo Thông tư số 03/2016/TT-BGTVT ngày 31 tháng 3 năm 2016, có hiệu lực kể từ ngày 15 tháng 5 năm 2016.

Bộ quy chế An toàn hàng không dân dụng lĩnh vực tàu bay và khai thác tàu bay - Phần 10

bay trừ khi sân bay dự bị được chỉ định đáp ứng các tiêu chí lựa chọn về thời tiết cho chuyển bay theo quy tắc bay bằng thiết bị.

10.245 YÊU CẦU ĐỐI VỚI SÂN BAY DỰ BỊ CHO SÂN BAY ĐẾN ĐỐI VỚI CHUYỂN BAY THEO QUY TẮC BAY BẰNG THIẾT BỊ (IFR)⁷⁴

a. Ngoại trừ các quy định tại khoản b, Người khai thác tàu bay chỉ được thực hiện chuyển bay bằng thiết bị khi có ít nhất một sân bay dự bị cho sân bay đến và được ghi trong:

1. Kế hoạch bay ATS;
2. Kế hoạch bay đang khai thác đối với vận chuyển hàng không thương mại.

b. Không yêu cầu phải có sân bay dự bị cho sân bay đến trong các trường hợp sau:

1. Sân bay ở vị trí biệt lập;
2. Trong thời gian bay từ sân bay khởi hành hoặc từ thời điểm thay đổi kế hoạch bay cho đến sân bay hạ cánh có tính toán các điều kiện khí tượng, khai thác liên quan, Người khai thác phải đảm bảo chắc chắn:

i. Khả năng thực hiện tiếp cận, hạ cánh bằng mắt trong điều kiện khí tượng quy định trong khoản d, e Điều này;

ii. Có các đường cất hạ cánh riêng biệt khả dụng vào thời điểm sử dụng sân bay đến và có ít nhất một đường cất hạ cánh cho phép tiếp cận bằng thiết bị.

c. Yêu cầu phải chọn hai sân bay dự bị cho sân bay đến trong kế hoạch khai thác bay và kế hoạch bay không lưu (ATC) cho sân bay đến trong các trường hợp sau:

1. Điều kiện khí tượng vào thời điểm dự kiến hạ cánh thấp hơn tiêu chuẩn tối thiểu của người khai thác được phê chuẩn;

2. Không có thông tin khí tượng.

⁷⁴ Điều này được sửa đổi, bổ sung theo quy định tại Mục 45 Phụ lục IX sửa đổi, bổ sung một số điều của Phần 10 Bộ Quy chế an toàn hàng không dân dụng lĩnh vực tàu bay và khai thác tàu bay ban hành kèm theo Thông tư số 03/2016/TT-BGTVT ngày 31 tháng 3 năm 2016, có hiệu lực kể từ ngày 15 tháng 5 năm 2016.

Bộ quy chế An toàn hàng không dân dụng lĩnh vực tàu bay và khai thác tàu bay - Phần 10

d. Tiếp cận bằng thiết bị tiêu chuẩn: chỉ được thực hiện chuyến bay theo quy tắc bay bằng thiết bị khi có tối thiểu một sân bay dự bị cho sân bay đến trong kế hoạch bay với thông tin về khí tượng hiện hành cho biết các điều kiện khí tượng sau đây sẽ diễn ra tại sân bay đến 01 giờ trước và 01 giờ sau thời gian đến dự kiến của chuyến bay thực hiện tiếp cận bằng thiết bị:

1. Đối với máy bay:

i. Đáy mây phải cao hơn tối thiểu 300 m (1.000 feet) so với độ cao tối thiểu áp dụng cho phương thức tiếp cận bằng thiết bị tiêu chuẩn đối với sân bay đó;

ii. Tầm nhìn tối thiểu cao hơn 4,5 km so với tầm nhìn tối thiểu áp dụng cho phương thức tiếp cận bằng thiết bị tiêu chuẩn.

2. Đối với trực thăng:

i. Đáy mây phải cao hơn tối thiểu 120 m (400 feet) so với độ cao tối thiểu áp dụng cho phương thức tiếp cận bằng thiết bị tiêu chuẩn đối với sân bay đó;

ii. Tầm nhìn tối thiểu cao hơn 1,5 km so với tầm nhìn tối thiểu áp dụng cho phương thức tiếp cận bằng thiết bị tiêu chuẩn.

e. Người khai thác tàu bay được thực hiện chuyến bay theo quy tắc bay bằng thiết bị khi có ít nhất 01 sân bay dự bị cho sân bay đến trong kế hoạch bay với thông tin về khí tượng hiện hành cho biết các điều kiện khí tượng sau đây sẽ diễn ra tại sân bay đến 02 giờ trước và 02 giờ sau thời gian đến dự kiến của chuyến bay thực hiện tiếp cận bằng thiết bị tiêu chuẩn:

1. Đáy mây phải cao hơn tối thiểu 300 m (1.000 feet) so với độ cao tối thiểu thấp nhất trên đường bay trong phạm vi cách sân bay 10 km;

2. Tầm nhìn tại sân bay là 8 km.

10.246 YÊU CẦU BỔ SUNG ĐỐI VỚI CÁC SÂN BAY Ở VỊ TRÍ BIỆT LẬP⁷⁵

a. Người khai thác, Người chỉ huy tàu bay chỉ được thực hiện chuyến bay tới các sân bay ở vị trí biệt lập khi xác định các điểm không quay lại và các điểm này được ghi trong kế hoạch bay.

⁷⁵ Điều này được bổ sung theo quy định tại Mục 46 Phụ lục IX sửa đổi, bổ sung một số điều của Phần 10 Bộ Quy chế an toàn hàng không dân dụng lĩnh vực tàu bay và khai thác tàu bay ban hành kèm theo Thông tư số 03/2016/TT-BGTVT ngày 31 tháng 3 năm 2016, có hiệu lực kể từ ngày 15 tháng 5 năm 2016.

Bộ quy chế An toàn hàng không dân dụng lĩnh vực tàu bay và khai thác tàu bay - Phần 10

b. Người khai thác, Người chỉ huy tàu bay chỉ được tiếp tục thực hiện chuyến bay qua các điểm không quay lại đến các sân bay ở vị trí biệt lập khi các điều kiện khí tượng, giao thông và khai thác đảm bảo việc hạ cánh an toàn vào thời điểm chuyển bay hạ cánh.

10.247 TIÊU CHÍ LỰA CHỌN SÂN BAY DỰ BỊ CHO CHUYẾN BAY THEO IFR

(a) Nếu tiêu chuẩn tối thiểu đối với sân bay dự bị được công bố, người chỉ huy tàu bay không được chỉ định sân bay dự bị khi lập kế hoạch bay theo quy tắc bay bằng thiết bị trừ khi dự báo thời tiết hiện hành cho biết điều kiện khí tượng tại sân bay dự bị vào thời điểm đến dự tính sẽ bằng hoặc cao hơn tiêu chuẩn tối thiểu công bố đối với sân bay dự bị.

(b) Nếu tiêu chuẩn tối thiểu đối với sân bay dự bị không được công bố, và nếu không có các quy định cấm sử dụng sân bay như là sân bay dự bị cho việc lập kế hoạch chuyến bay theo quy tắc bay bằng thiết bị, người chỉ huy tàu bay phải đảm bảo điều kiện khí tượng tại sân bay dự bị vào thời điểm đến dự tính là bằng hoặc cao hơn:

(1) Đối với phương thức tiếp cận chính xác, trần mây ít nhất phải là 180 m (600 feet) và tầm nhìn không ít hơn 3 km (2 dặm anh); hoặc

(2) Đối với phương thức tiếp cận không chính xác, trần mây ít nhất phải là 240 m (800 feet) và tầm nhìn không ít hơn 3 km (2 dặm bộ).

(c) Đối với khai thác vận tải hàng không thương mại - máy bay, người chỉ huy tàu bay phải đảm bảo điều kiện khí tượng tại sân bay dự bị một giờ trước và một giờ sau thời gian đến dự kiến của chuyến bay dự báo thời tiết bằng hoặc cao hơn:

(1) Đối với tiếp cận CAT II và CAT III, ít nhất là tiêu chuẩn tối thiểu công bố cho CAT I;

(2) Đối với tiếp cận CAT I, ít nhất là tiêu chuẩn tối thiểu công bố cho tiếp cận không chính xác;

(3) Đối với tiếp cận không chính xác, ít nhất là 1000 m cao hơn tiêu chuẩn tối thiểu công bố cho tiếp cận không chính xác;

(4) Đối với tiếp cận vòng lượn, ít nhất là tiêu chuẩn tối thiểu cho tiếp cận vòng lượn.

Bộ quy chế An toàn hàng không dân dụng lĩnh vực tàu bay và khai thác tàu bay - Phần 10

(d) ⁷⁶Yêu cầu phải chọn 02 sân bay dự bị cho sân bay đến khi điều kiện khí tượng cho các sân bay này phải đáp ứng:

1. Tiêu chuẩn tối thiểu tại sân bay dự bị thứ nhất phải bằng hoặc cao hơn tiêu chuẩn tối thiểu tại sân bay đến;

2. Tiêu chuẩn tối thiểu tại sân bay dự bị thứ hai phải bằng hoặc cao hơn tiêu chuẩn tối thiểu sân bay dự bị thứ nhất.

10.250 SÂN BAY DỰ BỊ NGOÀI KHƠI CHO TRỰC THĂNG

(a) Không ai được chỉ định địa điểm hạ cánh dự bị ngoài khơi khi trực thăng có thể mang theo đủ nhiên liệu để bay về bãi hạ cánh dự bị trên đất liền. Việc lựa chọn các địa điểm hạ cánh dự bị ngoài khơi sẽ là các trường hợp ngoại lệ, nội dung lựa chọn phải được Cục HKVN phê chuẩn, và không được tăng tải thương mại trong điều kiện IMC.

(b) Người lựa chọn địa điểm hạ cánh dự bị ngoài khơi phải tính đến các nội dung sau:

(1) Chỉ được sử dụng địa điểm hạ cánh dự bị ngoài khơi sau khi qua điểm không được quay lại;

(2) Độ tin cậy về mặt cơ khí của hệ thống điều khiển trọng yếu và các thiết bị trọng yếu;

(3) Khả năng hạ cánh với một động cơ hỏng có thể thực hiện tại sân bay dự bị;

(4) Phải đảm bảo có sàn cất hạ cánh;

(5) Thông tin thời tiết tại sân hạ cánh được lấy từ nguồn được Cục HKVN phê chuẩn hoặc chấp thuận;

(6) Đối với khai thác theo quy tắc bay IFR, phải có phương thức tiếp cận bằng thiết bị theo quy định.

Ghi chú: Kỹ thuật hạ cánh quy định trong tài liệu hướng dẫn bay sau khi hỏng hệ thống kiểm soát có thể cản trở việc lựa chọn sân hạ cánh làm sân bay dự bị.

⁷⁶ Khoản này được bổ sung theo quy định tại Mục 47 Phụ lục IX sửa đổi, bổ sung một số điều của Phần 10 Bộ Quy chế an toàn hàng không dân dụng lĩnh vực tàu bay và khai thác tàu bay ban hành kèm theo Thông tư số 03/2016/TT-BGTVT ngày 31 tháng 3 năm 2016, có hiệu lực kể từ ngày 15 tháng 5 năm 2016.

Bộ quy chế An toàn hàng không dân dụng lĩnh vực tàu bay và khai thác tàu bay - Phần 10**10.253 SÂN BAY DỰ BỊ CHO SÂN BAY CẮT CÁNH ĐỐI VỚI KHAI THÁC VẬN TẢI HÀNG KHÔNG THƯƠNG MẠI⁷⁷**

a. Người khai thác, Người chỉ huy tàu bay chỉ được thực hiện chuyển bay khi có sân bay dự bị thích hợp cho sân bay khởi hành ghi trong phép bay nếu điều kiện khí tượng tại sân bay, bãi đỗ trực thăng khởi hành thấp hơn giới hạn hạ cánh tối thiểu do Người khai thác tàu bay quy định hoặc tàu bay đó không thể trở về sân bay, bãi đỗ trực thăng khởi hành.

b. Người khai thác phải đảm bảo sân bay dự bị khởi hành phải nằm trong phạm vi tàu bay có thể bay tới từ sân bay, bãi đỗ trực thăng khởi hành trong khoảng thời gian bay tính từ khi tàu bay cất cánh như sau:

1. 01 giờ bay với tốc độ bay bằng ở chế độ một động cơ không làm việc đối với tàu bay hai động cơ và được xác định dựa trên tài liệu hướng dẫn khai thác tàu bay, tính toán với ISA, điều kiện không có gió với khối lượng cất cánh thực tế;

2. 02 giờ bay với tốc độ bay bằng ở chế độ tất cả các động cơ làm việc đối với tàu bay ba hoặc bốn động cơ và được xác định dựa trên tài liệu hướng dẫn khai thác tàu bay, tính toán với ISA, điều kiện không có gió với khối lượng cất cánh thực tế;

3. ⁷⁸Với tàu bay được phê chuẩn khai thác kéo dài thời gian bay chuyển hướng (EDTO) nếu các điều kiện về khoảng cách tới sân bay dự bị theo Khoản a và b của điều này không thỏa mãn, sân bay dự bị sẽ phải ở vị trí có khoảng cách nhỏ hơn thời gian bay chuyển hướng tối đa đã được phê chuẩn được tính toán với trọng lượng cất cánh thực tế.

⁷⁷ Điều này được sửa đổi, bổ sung theo quy định tại Mục 48 Phụ lục IX sửa đổi, bổ sung một số điều của Phần 10 Bộ Quy chế an toàn hàng không dân dụng lĩnh vực tàu bay và khai thác tàu bay ban hành kèm theo Thông tư số 03/2016/TT-BGTVT ngày 31 tháng 3 năm 2016, có hiệu lực kể từ ngày 15 tháng 5 năm 2016.

⁷⁸ Điểm này được sửa đổi, bổ sung theo quy định tại Mục 8 Phụ lục VIII sửa đổi, bổ sung một số điều của Phần 10 Bộ Quy chế an toàn hàng không dân dụng lĩnh vực tàu bay và khai thác tàu bay ban hành kèm theo Thông tư số 21/2017/TT-BGTVT ngày 30 tháng 6 năm 2017, có hiệu lực kể từ ngày 01 tháng 9 năm 2017.

Bộ quy chế An toàn hàng không dân dụng lĩnh vực tàu bay và khai thác tàu bay - Phần 10**10.255 CỤ LY TỐI ĐA TÍNH TỪ SÂN BAY PHÙ HỢP KHÔNG CÓ PHÊ CHUẨN ETOPS**

(a) Trừ khi được Cục HKVN phê chuẩn (phê chuẩn ETOPS), người có AOC không được khai thác máy bay hai động cơ trên tuyến đường bay có điểm cách sân bay phù hợp xa hơn:

(1) Đối với máy bay lớn động cơ tuốc-bin: Khoảng cách bay trong 60 phút với tốc độ bay bằng với một động cơ không hoạt động theo quy định phù hợp với Phụ lục 1 của Điều 10.257, với:

(i) Cấu hình chỗ ngồi hành khách tối đa được phê chuẩn là 20 ghế hoặc hơn; hoặc

(ii) Trọng lượng cất cánh tối đa là 45.360 kg hoặc hơn;

(2) Đối với máy bay động cơ pit-tông:

(i) Khoảng cách bay trong 60 phút với tốc độ bay bằng một động cơ không hoạt động theo quy định phù hợp với Phụ lục 1 của Điều 10.257; hoặc

(ii) 480 km (300 hải lý), chọn giá trị thấp hơn.

10.256 KHOẢNG THỜI GIAN NGĂN NGỪA, CÔ LẬP, DẬP CHÁY TRONG BUỒNG HÀNG⁷⁹

Tổ chức, cá nhân không được phép lập kế hoạch bay với khoảng thời gian chuyển hướng tới sân bay có thể hạ cánh an toàn trên đường bay lớn hơn khoảng thời gian ngăn ngừa, cô lập, dập cháy trong buồng hàng của tàu bay được công bố (trong tài liệu của nhà sản xuất tàu bay) trừ đi biên độ khai thác an toàn 15 phút.

10.257 THỜI GIAN BAY CHUYỂN HƯỚNG TỐI ĐA TỚI SÂN BAY DỰ BỊ TRÊN ĐƯỜNG BAY⁸⁰

a. Tổ chức, cá nhân chỉ được phép khai thác tàu bay bay qua điểm trên đường bay mà từ đó thời gian để tàu bay chuyển hướng tới một sân bay dự bị được chỉ

⁷⁹ Điều này được bổ sung theo quy định tại Mục 9 Phụ lục VIII sửa đổi, bổ sung một số điều của Phần 10 Bộ Quy chế an toàn hàng không dân dụng lĩnh vực tàu bay và khai thác tàu bay ban hành kèm theo Thông tư số 21/2017/TT-BGTVT ngày 30 tháng 6 năm 2017, có hiệu lực kể từ ngày 01 tháng 9 năm 2017.

⁸⁰ Điều này được sửa đổi, bổ sung theo quy định tại Mục 10 Phụ lục VIII sửa đổi, bổ sung một số điều của Phần 10 Bộ Quy chế an toàn hàng không dân dụng lĩnh vực tàu bay và khai thác tàu bay ban hành kèm theo Thông tư số 21/2017/TT-BGTVT ngày 30 tháng 6 năm 2017, có hiệu lực kể từ ngày 01 tháng 9 năm 2017.

Bộ quy chế An toàn hàng không dân dụng lĩnh vực tàu bay và khai thác tàu bay - Phần 10

định không vượt quá 60 phút bay bằng hoặc ngưỡng thời gian được Cục HKVN phê chuẩn.

b. Người khai thác thực hiện chuyến bay với thời gian bay lớn hơn 60 phút tính từ một điểm trên đường bay tới sân bay dự bị trên đường bay phải đảm bảo:

1. Đã xác định các sân bay dự bị trên đường bay và cập nhật thông tin xác định sân bay dự bị trên đường bay cho tổ bay bao gồm tình trạng khai thác và điều kiện khí tượng đối với tất cả các loại máy bay.

2. Đối với máy bay hai động cơ tuốc-bin, thông tin cập nhật mới nhất cho tổ bay phải cho thấy điều kiện tại sân bay dự bị trên đường bay đạt hoặc cao hơn điều kiện khai thác tối thiểu tại sân bay do Người khai thác tàu bay thiết lập tại thời điểm dự kiến sử dụng sân bay dự bị đó.

3. Xây dựng các tài liệu sau để khai thác bay chuyên hướng:

(i) Các quy trình kiểm soát khai thác và điều phái bay;

(ii) Các quy trình khai thác;

(iii) Các chương trình huấn luyện.

10.260 KHAI THÁC MỞ RỘNG THỜI GIAN BAY CHUYÊN HƯỚNG⁸¹

a. Tổ chức, cá nhân chỉ được phép khai thác tàu bay từ 02 động cơ tuốc-bin trở lên trên đường bay khi thời gian bay chuyên hướng từ bất kỳ điểm nào trên đường bay này (được tính toán trong điều kiện khí áp tiêu chuẩn (ISA), trong điều kiện lặng gió tại tốc độ bay bằng với 01 động cơ không hoạt động đối với tàu bay 02 động cơ tuốc-bin hoặc tại tốc độ bay bằng với tất cả các động cơ đều hoạt động đối với tàu bay nhiều hơn 02 động cơ tuốc-bin) tới bất kỳ sân bay dự bị nào trên đường bay không vượt quá ngưỡng thời gian cho phép theo quy định và phê chuẩn của Cục HKVN.

b. Người khai thác tàu bay chỉ được phép khai thác loại hình khai thác mở rộng thời gian bay chuyên hướng với thời gian chuyên hướng tối đa khi được Cục HKVN phê chuẩn trước khi bắt đầu khai thác.

⁸¹ Điều này được sửa đổi theo quy định tại Mục 11 Phụ lục VIII sửa đổi, bổ sung một số điều của Phần 10 Bộ Quy chế an toàn hàng không dân dụng lĩnh vực tàu bay và khai thác tàu bay ban hành kèm theo Thông tư số 21/2017/TT-BGTVT ngày 30 tháng 6 năm 2017, có hiệu lực kể từ ngày 01 tháng 9 năm 2017.

Bộ quy chế An toàn hàng không dân dụng lĩnh vực tàu bay và khai thác tàu bay - Phần 10

c. Tổ chức, cá nhân được phép thực hiện chuyến bay vượt quá ngưỡng thời gian cho phép khi đã tính toán khả năng sử dụng sân bay dự bị trên đường bay và những thông tin cập nhật cho thấy vào thời điểm sử dụng sân bay dự bị:

1. Có các điều kiện đạt hoặc cao hơn các điều kiện khai thác tối thiểu tại sân bay do Người khai thác tàu bay thiết lập;

2. Nếu có bất cứ yếu tố nào ảnh hưởng tới việc tiếp cận và hạ cánh an toàn trong thời gian khai thác sân bay, Người chỉ huy tàu bay phải xác định và thực hiện theo phương án thay thế.

10.263 QUY ĐỊNH CHUNG VỀ NHIÊN LIỆU TỐI THIỂU⁸²

a. Tổ chức, cá nhân được thực hiện chuyến bay khi đã tính toán lượng nhiên liệu, dầu nhớt và lượng ôxy cần thiết để đảm bảo thực hiện chuyến bay một cách an toàn, bao gồm cả lượng dự trữ được mang theo sử dụng trong những trường hợp xảy ra ngoài kế hoạch.

b. Lượng nhiên liệu tính toán sử dụng tối thiểu phải dựa trên các yếu tố:

1. Các dữ kiện sau: dữ liệu tàu bay hiện thời dựa theo hệ thống tính toán lượng nhiên liệu tiêu thụ hoặc dữ liệu từ nhà sản xuất tàu bay (nếu dữ liệu tàu bay hiện hành không có);

2. Các điều kiện khai thác cho chuyến bay theo kế hoạch bao gồm:

i. Trọng lượng tàu bay;

ii. Thông tin cho người lái;

iii. Báo cáo khí tượng hiện hành hoặc kết hợp với dự báo khí tượng;

iv. Quy trình cung cấp dịch vụ kiểm soát không lưu, những điểm hạn chế và những trì hoãn được báo trước;

v. Các quy trình trong tài liệu hướng dẫn khai thác cho trường hợp mất áp suất trên hành trình;

vi. Khi một động cơ không hoạt động trên hành trình;

⁸² Điều này được sửa đổi, bổ sung theo quy định tại Mục 51 Phụ lục IX sửa đổi, bổ sung một số điều của Phần 10 Bộ Quy chế an toàn hàng không dân dụng lĩnh vực tàu bay và khai thác tàu bay ban hành kèm theo Thông tư số 03/2016/TT-BGTVT ngày 31 tháng 3 năm 2016, có hiệu lực kể từ ngày 15 tháng 5 năm 2016.

Bộ quy chế An toàn hàng không dân dụng lĩnh vực tàu bay và khai thác tàu bay - Phần 10

vii. Ảnh hưởng của những vấn đề bảo dưỡng chưa xử lý hoặc những sai lệch về cấu hình tàu bay;

viii. Các yếu tố gây trì hoãn hạ cánh hoặc làm tăng nhu cầu tiêu thụ nhiên liệu của tàu bay.

10.265 NHIÊN LIỆU TỐI THIỂU CHO CHUYỂN BAY THEO QUY TẮC BAY BẰNG MẮT⁸³

a. Tàu bay được thực hiện chuyển bay theo VFR khi có đủ nhiên liệu để bay (có tính đến tốc độ gió, các điều kiện thời tiết dự báo và các trường hợp xảy ra ngoài kế hoạch):

1. Đến điểm dự định hạ cánh đầu tiên;

2. Duy trì độ cao hành trình để đạt mức dự trữ nhiên liệu cho hành trình bay tiếp theo trong:

i. Tối thiểu 30 phút bay ban ngày;

ii. Tối thiểu 45 phút bay ban đêm.

b. Trực thăng được thực hiện chuyển bay theo VFR khi có đủ nhiên liệu để (có tính đến tốc độ gió, các điều kiện thời tiết dự báo và các trường hợp xảy ra ngoài kế hoạch):

1. Bay đến điểm dự định hạ cánh đầu tiên;

2. Có nhiên liệu dự trữ cho hành trình bay tiếp theo trong 20 phút bay tiếp theo với tốc độ tối đa và đủ nhiên liệu dự phòng cho thời gian bay cộng thêm 10% tổng thời gian bay dự kiến cho các trường hợp có thể phát sinh.

10.266 YÊU CẦU NHIÊN LIỆU CHO CHUYỂN BAY BẰNG THIẾT BỊ ĐỐI VỚI TRỰC THĂNG⁸⁴

⁸³ Điều này được sửa đổi, bổ sung theo quy định tại Mục 52 Phụ lục IX sửa đổi, bổ sung một số điều của Phần 10 Bộ Quy chế an toàn hàng không dân dụng lĩnh vực tàu bay và khai thác tàu bay ban hành kèm theo Thông tư số 03/2016/TT-BGTVT ngày 31 tháng 3 năm 2016, có hiệu lực kể từ ngày 15 tháng 5 năm 2016.

⁸⁴ Điều này được bổ sung theo quy định tại Mục 53 Phụ lục IX sửa đổi, bổ sung một số điều của Phần 10 Bộ Quy chế an toàn hàng không dân dụng lĩnh vực tàu bay và khai thác tàu bay ban hành kèm theo Thông tư số 03/2016/TT-BGTVT ngày 31 tháng 3 năm 2016, có hiệu lực kể từ ngày 15 tháng 5 năm 2016.

Bộ quy chế An toàn hàng không dân dụng lĩnh vực tàu bay và khai thác tàu bay - Phần 10

a. Trực thăng được thực hiện chuyển bay bằng thiết bị khi lượng nhiên liệu cho phép thực hiện chuyển bay (có tính các yếu tố gió, thông tin dự báo thời tiết và các tình huống xảy ra):

1. Không có sân bay dự bị để tiếp cận, hạ cánh theo kế hoạch lượng nhiên liệu phải đảm bảo:

i. Dự trữ đủ cho 30 phút bay với vận tốc không đổi ở độ cao 450 m (1.500 ft) so với sân bay trực thăng hoặc khu vực hạ cánh trong điều kiện khí hậu tiêu chuẩn, sau đó tiếp cận và hạ cánh;

ii. Dự trữ thêm cho các tình huống phát sinh.

2. Khi có sân bay dự bị, tiếp cận, tiếp cận hụt tại sân bay hoặc khu vực hạ cánh theo kế hoạch, lượng nhiên liệu phải đảm bảo:

i. Thực hiện chuyển bay và tiếp cận đến sân bay dự bị theo kế hoạch;

ii. Đủ dự trữ nhiên liệu cho 30 phút bay ở vận tốc bay chờ tại độ cao 450 m (1.500 ft) so với sân bay dự bị trong điều kiện thời tiết tiêu chuẩn và sau đó tiếp cận, hạ cánh.

3. Đủ nhiên liệu dự phòng cho các tình huống phát sinh.

4. Khi sân bay trực thăng dự kiến hạ cánh ở vị trí biệt lập hoặc ở khu vực biệt lập, nhiên liệu phải đủ cho việc bay tới sân bay và sau đó hạ cánh an toàn trên cơ sở tính toán các yếu tố trắc địa, môi trường.

10.267 QUY ĐỊNH VỀ NHIÊN LIỆU ĐỐI VỚI CHUYỂN BAY IFR ĐỐI VỚI TÀU BAY ĐỘNG CƠ PISTON TRONG KHAI THÁC HÀNG KHÔNG CHUNG⁸⁵

Tổ chức, cá nhân chỉ được thực hiện chuyển bay theo IFR trong khai thác hàng không chung với máy bay động cơ piston khi tàu bay được cung cấp đủ nhiên liệu (có tính đến các báo cáo và dự báo thời tiết và các trường hợp xảy ra ngoài kế hoạch) để:

⁸⁵ Điều này được sửa đổi, bổ sung theo quy định tại Mục 12 Phụ lục VIII sửa đổi, bổ sung một số điều của Phần 10 Bộ Quy chế an toàn hàng không dân dụng lĩnh vực tàu bay và khai thác tàu bay ban hành kèm theo Thông tư số 21/2017/TT-BGTVT ngày 30 tháng 6 năm 2017, có hiệu lực kể từ ngày 01 tháng 9 năm 2017.

Bộ quy chế An toàn hàng không dân dụng lĩnh vực tàu bay và khai thác tàu bay - Phần 10

1. Bay tới sân bay dự định hạ cánh;
2. Thực hiện tiếp cận bằng thiết bị;
3. Sau đó, có đủ nhiên liệu dự phòng cuối cùng cho ít nhất 45 phút bay bằng.

b. Tổ chức, cá nhân được phép thực hiện chuyển bay IFR bằng tàu bay động cơ Piston trong khai thác hàng không chung khi có đủ nhiên liệu (có tính đến các dự báo thời tiết và các trường hợp bất thường) để:

1. Bay tới sân bay dự định hạ cánh và thực hiện tiếp cận bằng thiết bị;
2. Sau đó bay tới sân bay dự bị;
3. Sau đó, có đủ nhiên liệu dự phòng cuối cùng cho ít nhất 45 phút bay bằng.

10.268 YÊU CẦU VỀ NHIÊN LIỆU CHO CHUYỂN BAY THEO QUY TẮC BAY BẰNG THIẾT BỊ ĐỐI VỚI MÁY BAY LOẠI LỚN VÀ ĐỘNG CƠ TUỐC-BIN⁸⁶

a. Tổ chức, cá nhân được thực hiện chuyển bay theo quy tắc bay bằng thiết bị với máy bay thân rộng, máy bay động cơ tuốc-bin hoặc khai thác các chuyến bay quốc tế khi việc dự tính nhiên liệu cần thiết cho chuyển bay và quá trình cất cánh, bao gồm:

1. Nhiên liệu để lăn (lượng nhiên liệu dự định tiêu thụ trước khi cất cánh, có tính toán các điều kiện tại sân bay khởi hành và lượng nhiên liệu tiêu thụ cho động cơ phụ (APU));

2. Nhiên liệu cho chặng bay (lượng nhiên liệu tiêu thụ để tàu bay bay từ điểm cất cánh hoặc thời điểm thay đổi kế hoạch bay trên hành trình đến sân bay hạ cánh, sân bay trực thăng có tính toán các điều kiện khai thác quy định tại Điều 10.410);

3. Nhiên liệu dự phòng (lượng nhiên liệu dự phòng cho các yếu tố phát sinh không được dự báo được tính bằng 5% lượng nhiên liệu tiêu thụ trên hành trình hoặc 5% lượng nhiên liệu tiêu thụ cần thiết từ điểm thay đổi kế hoạch bay đến khi hạ cánh, tính toán trên cơ sở mức nhiên liệu tiêu thụ thông thường trên hành trình. Tuy nhiên trong mọi trường hợp không nhỏ hơn lượng tiêu thụ để bay 5 phút với vận tốc bay chờ tại độ cao 450 m (1.500 ft) so với sân bay hạ cánh, sân bay trực thăng trong điều kiện chuẩn).

⁸⁶ Điều này được bổ sung theo quy định tại Mục 55 Phụ lục IX sửa đổi, bổ sung một số điều của Phần 10 Bộ Quy chế an toàn hàng không dân dụng lĩnh vực tàu bay và khai thác tàu bay ban hành kèm theo Thông tư số 03/2016/TT-BGTVT ngày 31 tháng 3 năm 2016, có hiệu lực kể từ ngày 15 tháng 5 năm 2016.

Bộ quy chế An toàn hàng không dân dụng lĩnh vực tàu bay và khai thác tàu bay - Phần 10

4. Nhiên liệu cho sân bay dự bị cho sân bay hạ cánh phải đảm bảo một trong yêu cầu sau:

i. Trong trường hợp đòi hỏi có sân bay dự bị cho sân bay hạ cánh, lượng nhiên liệu cần thiết phải đảm bảo cho tàu bay:

- A. Thực hiện tiếp cận hực tại sân bay hạ cánh;
- B. Lấy lại độ cao hành trình;
- C. Thực hiện đường bay yêu cầu;
- D. Giảm độ cao tới điểm thực hiện tiếp cận hạ cánh;
- E. Thực hiện tiếp cận, hạ cánh tại sân bay dự bị.

ii. Trong trường hợp yêu cầu 02 sân bay dự bị cho sân bay hạ cánh, lượng nhiên liệu phải đủ để thực hiện chuyến bay tới sân bay dự bị cho sân bay hạ cánh yêu cầu mức tiêu thụ nhiên liệu nhiều hơn;

iii. Trong trường hợp không yêu cầu sân bay dự bị cho sân bay hạ cánh, lượng nhiên liệu yêu cầu phải đảm bảo tàu bay bay 15 phút với vận tốc không đổi tại độ cao 450 m (1500 ft) so với sân bay hạ cánh, sân bay trực thăng trong điều kiện tiêu chuẩn;

iv. Trường hợp sân bay dự định hạ cánh ở vị trí biệt lập, lượng nhiên liệu yêu cầu phải đủ thực hiện bay trong 02 giờ với vận tốc hành trình phía trên sân bay hạ cánh có bao gồm dự trữ nhiên liệu quyết định.

5. Nhiên liệu dự phòng bay chờ là lượng nhiên liệu được tính với trọng lượng hạ cánh dự kiến tại sân bay dự bị cho sân bay đến, sân bay trực thăng hoặc hạ cánh tại sân bay đến (nếu không yêu cầu sân bay dự bị) đảm bảo thực hiện bay trong 30 phút với vận tốc bay chờ tại độ cao 450 m (1.500 ft) trên bề mặt sân bay đến trong điều kiện tiêu chuẩn.

6. Nhiên liệu bổ sung là lượng bổ sung cho lượng nhiên liệu yêu cầu nếu lượng nhiên liệu tối thiểu không đủ:

i. Cho phép tàu bay giảm độ cao và hạ cánh xuống sân bay bay dự bị trong trường hợp hỏng động cơ hoặc mất áp suất (lấy trường hợp đòi hỏi lượng nhiên liệu tiêu thụ nhiều hơn có tính đến việc sự cố xảy ra ở thời điểm trọng yếu nhất trên đường bay):

Bộ quy chế An toàn hàng không dân dụng lĩnh vực tàu bay và khai thác tàu bay - Phần 10

A. Bay trong 15 phút với vận tốc bay chờ tại độ cao 450 m (1.500 ft) trên sân bay, sân bay trực thăng trong điều kiện tiêu chuẩn;

B. Thực hiện tiếp cận và hạ cánh;

C. Cho phép máy bay được phê chuẩn EDTO khi tuân thủ theo phương thức tính toán lượng nhiên liệu đối với chuyến bay EDTO;

D. Đáp ứng các yêu cầu bổ sung không được đề cập của các mục nêu trên;

7. Nhiên liệu tăng cường theo yêu cầu là lượng nhiên liệu bổ sung theo yêu cầu của người chỉ huy tàu bay.

10.269 NHỮNG THAY ĐỔI, LẬP LẠI KẾ HOẠCH BAY TRONG KHI BAY⁸⁷

a. Người khai thác chỉ được sử dụng nhiên liệu cho các mục đích khác sau khi tàu bay cất cánh với kế hoạch đã lập trước chuyến bay khi có khả năng tái phân tích hoặc điều chỉnh lại kế hoạch khai thác.

b. Tàu bay được phép tiếp tục chuyến bay từ thời điểm thay đổi kế hoạch bay khi việc tái phân tích như đề cập tại khoản a chỉ ra việc tuân thủ của lượng nhiên liệu sử dụng theo yêu cầu tại các Điều 10.263, 10.265, 10.266, 10.267 hoặc Điều 10.268 tương ứng với kiểu, loại tàu bay khai thác.

10.270 QUẢN LÝ NHIÊN LIỆU TRONG KHI BAY⁸⁸

a. Người chỉ huy tàu bay phải duy trì kiểm tra đảm bảo lượng nhiên liệu còn lại trên tàu bay không nhỏ hơn lượng nhiên liệu yêu cầu để bay đến sân bay, sân bay trực thăng đã được lên kế hoạch hạ cánh an toàn có tính toán lượng nhiên liệu dự phòng.

b. Người chỉ huy tàu bay phải thông báo cho ATC khi có tình huống bất thường ảnh hưởng đến việc hạ cánh tại sân bay, sân bay trực thăng nếu lượng

⁸⁷ Điều này được bổ sung theo quy định tại Mục 56 Phụ lục IX sửa đổi, bổ sung một số điều của Phần 10 Bộ Quy chế an toàn hàng không dân dụng lĩnh vực tàu bay và khai thác tàu bay ban hành kèm theo Thông tư số 03/2016/TT-BGTVT ngày 31 tháng 3 năm 2016, có hiệu lực kể từ ngày 15 tháng 5 năm 2016.

⁸⁸ Điều này được sửa đổi, bổ sung theo quy định tại Mục 57 Phụ lục IX sửa đổi, bổ sung một số điều của Phần 10 Bộ Quy chế an toàn hàng không dân dụng lĩnh vực tàu bay và khai thác tàu bay ban hành kèm theo Thông tư số 03/2016/TT-BGTVT ngày 31 tháng 3 năm 2016, có hiệu lực kể từ ngày 15 tháng 5 năm 2016.

Bộ quy chế An toàn hàng không dân dụng lĩnh vực tàu bay và khai thác tàu bay - Phần 10

nhiên liệu còn lại ít hơn lượng nhiên liệu dự trữ cộng thêm lượng nhiên liệu yêu cầu để bay đến sân bay dự bị hoặc sân bay biệt lập.

c. Người chỉ huy tàu bay phải thông báo ATC thông qua việc tuyên bố tình trạng nhiên liệu tối thiểu khi có yêu cầu hạ cánh xuống một sân bay cụ thể. Người chỉ huy tàu bay phải tính toán sự ảnh hưởng của những thay đổi đối với khu vực hạ cánh tại sân bay, sân bay trực thăng tới quá trình hạ cánh với lượng nhiên liệu dự trữ ít hơn.

d. Người chỉ huy tàu bay phải tuyên bố tình trạng khẩn cấp về nhiên liệu bằng việc phát tín hiệu “MAYDAY MAYDAY MAYDAY FUEL” khi tính toán lượng nhiên liệu cần thiết cho việc hạ cánh an toàn tại sân bay, sân bay trực thăng gần nhất ít hơn lượng nhiên liệu dự trữ.

10.273 CHẤT TẢI, TRỌNG LƯỢNG VÀ CÂN BẰNG

(a) Không ai được thực hiện chuyến bay trừ khi tất cả hành lý và hàng hóa xếp lên tàu bay được phân bố đúng quy định và được cố định an toàn, có tính đến ảnh hưởng của trọng tải đến trọng tâm và các giới hạn tải của sàn tàu bay.

(b) Không ai được thực hiện chuyến bay trừ khi việc tính toán trọng tải tàu bay và vị trí trọng tâm cho thấy rằng chuyến bay có thể thực hiện một cách an toàn và tuân thủ theo các giới hạn của tàu bay, có tính đến các điều kiện bay dự kiến.

Ghi chú: Khi người có AOC có người kiểm soát chất tải, người lập kế hoạch chất tải hoặc những người được huấn luyện khác, người chỉ huy tàu bay có thể giao trách nhiệm này cho họ, song vẫn phải đảm bảo các quy trình chất tải được tuân thủ.

(c) Trừ khi được Cục HKVN cho phép khác, việc tính toán trọng lượng và cân bằng phải dựa vào các tài liệu AFM hoặc RFM để xác định trọng tâm, và các giá trị trọng lượng sử dụng cho việc dự tính này phải dựa vào:

- (1) Trọng lượng rỗng của tàu bay có được nhờ cân định kỳ tàu bay;
- (2) Trọng lượng thực của tổ bay yêu cầu, dụng cụ và hành lý của họ;
- (3) Trọng lượng thực của hành khách, hành lý và hàng hóa của họ; và
- (4) Trọng lượng thực của nhiên liệu có thể sử dụng mang theo trên tàu bay.

Bộ quy chế An toàn hàng không dân dụng lĩnh vực tàu bay và khai thác tàu bay - Phần 10

(d) Đối với khai thác vận tải hàng không thương mại, không ai được thực hiện chuyến bay trừ khi việc tính toán trọng lượng và cân bằng đã được người được huấn luyện phù hợp thực hiện tuân thủ các yêu cầu bổ sung về trọng lượng và cân bằng trong Phần 17 đối với người có AOC.

10.275 CÁC GIỚI HẠN VỀ TÍNH NĂNG TÀU BAY

(a) Các yêu cầu chi tiết và toàn diện về tính năng tàu bay của quốc gia đăng ký phải là cơ sở cho việc xác định tính năng của tàu bay.

(b) ⁸⁹Được phép thực hiện chuyến bay khi việc tính toán tính năng tàu bay trong các giai đoạn chuyến bay cho thấy chuyến bay được thực hiện một cách an toàn, có tính đến các điều kiện chuyến bay và không vượt quá các giới hạn thiết kế khai thác của tàu bay trong tài liệu hướng dẫn bay hoặc các tài liệu tương đương. Những thông tin này phải dựa trên dữ liệu của Nhà sản xuất hoặc các dữ liệu được Cục Hàng không Việt Nam chấp thuận và được quy định trong tài liệu hướng dẫn khai thác.

(c) ⁹⁰Được phép thực hiện chuyến bay khi dữ liệu về tính năng tàu bay được sử dụng trong khi bay. Khi sử dụng dữ liệu này phải tính đến cấu hình của tàu bay, các điều kiện môi trường và hoạt động của một hay nhiều hệ thống có thể gây ảnh hưởng bất lợi đối với tính năng tàu bay.

(d) Không ai được thực hiện chuyến bay khi chưa đảm bảo rằng trọng lượng tối đa cho phép đối với chuyến bay không vượt quá trọng lượng cất hoặc hạ cánh tối đa cho phép, không vượt quá các giới hạn tính năng trên đường bay áp dụng hoặc các giới hạn về cự ly hạ cánh, có tính đến:

(1) Điều kiện khu vực cất và hạ cánh sử dụng;

⁸⁹ Khoản này được sửa đổi, bổ sung theo quy định tại khoản a Mục 58 Phụ lục IX sửa đổi, bổ sung một số điều của Phần 10 Bộ Quy chế an toàn hàng không dân dụng lĩnh vực tàu bay và khai thác tàu bay ban hành kèm theo Thông tư số 03/2016/TT-BGTVT ngày 31 tháng 3 năm 2016, có hiệu lực kể từ ngày 15 tháng 5 năm 2016.

⁹⁰ Khoản này được sửa đổi, bổ sung theo quy định tại khoản a Mục 58 Phụ lục IX sửa đổi, bổ sung một số điều của Phần 10 Bộ Quy chế an toàn hàng không dân dụng lĩnh vực tàu bay và khai thác tàu bay ban hành kèm theo Thông tư số 03/2016/TT-BGTVT ngày 31 tháng 3 năm 2016, có hiệu lực kể từ ngày 15 tháng 5 năm 2016.

Bộ quy chế An toàn hàng không dân dụng lĩnh vực tàu bay và khai thác tàu bay - Phần 10

(2) Độ dốc của đường cất hạ cánh sử dụng (chỉ trên đất liền);

(3) Độ cao áp suất;

(4) Nhiệt độ bên ngoài;

(5) Tốc độ gió hiện hành và dự báo; và

(6) Các điều kiện khác (ví dụ khí quyển và cấu hình tàu bay), như độ cao theo mật độ không khí có thể gây ảnh hưởng bất lợi đến tính năng.

(e) Đối với khai thác vận tải hàng không thương mại, không ai được thực hiện chuyến bay trừ khi việc tính toán tính năng được các cá nhân đã qua huấn luyện phù hợp thực hiện tuân thủ các yêu cầu bổ sung về tính năng trong Phần 17 đối với người có AOC.

(g) ⁹¹Đối với khai thác vận tải hàng không thương mại và hoạt động hàng không chung quy theo quy định tại Phần 23 Bộ QCATHK, được phép thực hiện chuyến bay khi việc tính toán tính năng được các cá nhân đã qua huấn luyện phù hợp thực hiện tuân thủ các yêu cầu bổ sung về tính năng trong Phần 17 Bộ QCATHK đối với người có AOC.

10.277 LỆNH ĐIỀU PHÁI ĐỐI VỚI VẬN TẢI HÀNG KHÔNG THƯƠNG MẠI⁹²

a. Được phép thực hiện một hoặc một loạt chuyến bay theo hệ thống theo dõi bay khi được phép của người được Người khai thác có AOC ủy quyền thực hiện việc kiểm soát hoạt động chuyến bay.

b. Được phép thực hiện một hoặc một loạt chuyến bay chở khách trong vận tải hàng không thương mại thường lệ khi đã được người thực hiện chức năng kiểm soát khai thác của người có AOC cấp phép bay đối với một hoặc nhiều chuyến bay cụ thể.

⁹¹ Khoản này được bổ sung theo quy định tại khoản b Mục 58 Phụ lục IX sửa đổi, bổ sung một số điều của Phần 10 Bộ Quy chế an toàn hàng không dân dụng lĩnh vực tàu bay và khai thác tàu bay ban hành kèm theo Thông tư số 03/2016/TT-BGTVT ngày 31 tháng 3 năm 2016, có hiệu lực kể từ ngày 15 tháng 5 năm 2016.

⁹² Điều này được sửa đổi theo quy định tại Mục 59 Phụ lục IX sửa đổi, bổ sung một số điều của Phần 10 Bộ Quy chế an toàn hàng không dân dụng lĩnh vực tàu bay và khai thác tàu bay ban hành kèm theo Thông tư số 03/2016/TT-BGTVT ngày 31 tháng 3 năm 2016, có hiệu lực kể từ ngày 15 tháng 5 năm 2016.

Bộ quy chế An toàn hàng không dân dụng lĩnh vực tàu bay và khai thác tàu bay - Phần 10

c. Được phép thực hiện chuyến bay hoặc một loạt chuyến bay vận chuyển thương mại khi xác định việc tuân thủ các quy định bổ sung trong Phần 16 Bộ QCATHK.

10.280 KẾ HOẠCH BAY KHAI THÁC: VẬN TẢI HÀNG KHÔNG THƯƠNG MẠI

(a) ⁹³Được thực hiện chuyến bay khi kế hoạch bay khai thác được người chỉ huy tàu bay hoàn thành và ký.

(b) Người chỉ huy tàu bay chỉ có thể ký kế hoạch bay khai thác khi người chỉ huy tàu bay và người được nhà khai thác ủy quyền thực hiện chức năng kiểm soát khai thác xác định được rằng chuyến bay có thể hoàn thành một cách an toàn.

Ghi chú: Kế hoạch bay khai thác phải bao gồm cả đường bay và tính toán nhiên liệu, có tính đến các yếu tố về khí tượng và các yếu tố dự đoán khác, để đưa tàu bay đến sân bay đến và các sân bay dự bị yêu cầu.

(c) Khi ký kế hoạch bay khai thác, người chỉ huy tàu bay phải tiếp cận với các thông tin áp dụng trong kế hoạch bay về cung cấp nhiên liệu, sân bay dự bị, báo cáo và dự báo thời tiết và NOTAM cho đường bay và sân bay.

(d) Không ai được tiếp tục chuyến bay từ một sân bay trung gian mà không có kế hoạch bay khai thác mới nếu tàu bay đã ở dưới mặt đất hơn 4 tiếng.

10.283 PHÂN PHÁT VÀ LƯU GIỮ TÀI LIỆU LẬP KẾ HOẠCH BAY: VẬN TẢI HÀNG KHÔNG THƯƠNG MẠI

(a) ⁹⁴Đối với khai thác vận tải hàng không thương mại, người chỉ huy tàu bay phải hoàn thành và ký các tài liệu chuẩn bị cho chuyến bay sau đây trước khi thực hiện một hoặc một loạt chuyến bay:

⁹³ Khoản này được sửa đổi theo quy định tại Mục 60 Phụ lục IX sửa đổi, bổ sung một số điều của Phần 10 Bộ Quy chế an toàn hàng không dân dụng lĩnh vực tàu bay và khai thác tàu bay ban hành kèm theo Thông tư số 03/2016/TT-BGTVT ngày 31 tháng 3 năm 2016, có hiệu lực kể từ ngày 15 tháng 5 năm 2016.

⁹⁴ Tiêu đề khoản này được sửa đổi, bổ sung theo quy định tại khoản a Mục 61 Phụ lục IX sửa đổi, bổ sung một số điều của Phần 10 Bộ Quy chế an toàn hàng không dân dụng lĩnh vực tàu bay và khai thác tàu bay ban hành kèm theo Thông tư số 03/2016/TT-BGTVT ngày 31 tháng 3 năm 2016, có hiệu lực kể từ ngày 15 tháng 5 năm 2016.

Bộ quy chế An toàn hàng không dân dụng lĩnh vực tàu bay và khai thác tàu bay - Phần 10

(1) Kế hoạch bay khai thác, bao gồm NOTAM, thông tin thời tiết phù hợp, các nội dung lập kế hoạch bay liên quan đến nhiên liệu tối thiểu, tính năng trên đường bay, sân bay đến và sân bay dự bị.

(2) Bảng kê hàng hóa, việc phân bố tải, trọng tâm, trọng lượng cất cánh và hạ cánh, việc tuân thủ các giới hạn về trọng lượng khai thác tối đa, và phân tích tính năng.

(3) Một trang trong nhật ký kỹ thuật áp dụng nếu có hỏng hóc được ghi trong nhật ký sau chuyến bay trước đó, và việc bảo dưỡng hoặc kiểm tra đã được thực hiện hoặc việc xác nhận bảo dưỡng được ký tại sân bay khởi hành.

(b) Không ai được thực hiện cất cánh tàu bay trừ khi bản sao tất cả các tài liệu chuẩn bị cho chuyến bay do người chỉ huy tàu bay ký, được lưu giữ và cung cấp cho đại diện của công ty tại điểm khởi hành, trừ được Cục HKVN phê chuẩn phương pháp lưu giữ khác.

(c) Người chỉ huy tàu bay phải mang theo trên tàu bay bản sao tài liệu quy định tại khoản (a) đến sân bay đến.

(d) ⁹⁵Các tài liệu này phải được người có AOC lưu giữ tối thiểu 03 tháng tại địa điểm và bằng phương pháp lưu giữ được Cục Hàng không Việt Nam phê chuẩn.

⁹⁵ Khoản này được sửa đổi, bổ sung theo quy định tại khoản b Mục 61 Phụ lục IX sửa đổi, bổ sung một số điều của Phần 10 Bộ Quy chế an toàn hàng không dân dụng lĩnh vực tàu bay và khai thác tàu bay ban hành kèm theo Thông tư số 03/2016/TT-BGTVT ngày 31 tháng 3 năm 2016, có hiệu lực kể từ ngày 15 tháng 5 năm 2016.

(Xem tiếp Công báo số 371 + 372)

VĂN BẢN PHÁP LUẬT KHÁC

VĂN BẢN HỢP NHẤT - BỘ GIAO THÔNG VẬN TẢI

**Văn bản hợp nhất số 15/VBHN-BGTVT ngày 12 tháng 5 năm 2022
hợp nhất Thông tư ban hành Bộ quy chế An toàn hàng không dân dụng
lĩnh vực tàu bay và khai thác tàu bay**

(Tiếp theo Công báo số 369 + 370)

Phần 10

KHAI THÁC TÀU BAY

CHƯƠNG H: CÁC QUY TẮC BAY ĐỐI VỚI TẤT CẢ LOẠI HÌNH KHAI THÁC

10.290 PHẠM VI ÁP DỤNG

(a) Các quy tắc bay trong Chương này áp dụng đối với tất cả các loại hình khai thác tàu bay trong không phận Việt Nam.

(b) ⁹⁶Cá nhân liên quan đến việc khai thác tàu bay, thực hiện chuyến bay hoặc làm việc trong khu vực tàu bay di chuyển tại sân bay phải đảm bảo tuân thủ các quy định hiện hành. Trong trường hợp thực hiện chuyến bay phải tuân thủ các quy định về quy tắc bay bằng mắt hoặc quy tắc bay bằng thiết bị.

(c) ⁹⁷Người có giấy phép nhân viên hàng không do Việt Nam cấp phải tuân thủ các quy tắc này khi bay ngoài Việt Nam, trừ khi các quy tắc này khác so với quy tắc của các quốc gia khác, trong trường hợp đó phải tuân thủ quy tắc của quốc gia mà tàu bay bay qua.

⁹⁶ Khoản này được sửa đổi, bổ sung theo quy định tại Mục 62 Phụ lục IX sửa đổi, bổ sung một số điều của Phần 10 Bộ Quy chế an toàn hàng không dân dụng lĩnh vực tàu bay và khai thác tàu bay ban hành kèm theo Thông tư số 03/2016/TT-BGTVT ngày 31 tháng 3 năm 2016, có hiệu lực kể từ ngày 15 tháng 5 năm 2016.

⁹⁷ Khoản này được bổ sung theo quy định tại Mục 62 Phụ lục IX sửa đổi, bổ sung một số điều của Phần 10 Bộ Quy chế an toàn hàng không dân dụng lĩnh vực tàu bay và khai thác tàu bay ban hành kèm theo Thông tư số 03/2016/TT-BGTVT ngày 31 tháng 3 năm 2016, có hiệu lực kể từ ngày 15 tháng 5 năm 2016.

Bộ quy chế An toàn hàng không dân dụng lĩnh vực tàu bay và khai thác tàu bay - Phần 10**10.293 SAO NHẰNG HOẶC THIẾU THẬN TRỌNG KHI KHAI THÁC TÀU BAY**

(a) Không ai được khai thác tàu bay một cách lơ đãng hay thiếu thận trọng gây đe dọa tính mạng và tài sản của những người khác.

10.295 TUÂN THỦ CÁC QUY ĐỊNH LIÊN QUAN

(a) Tất cả mọi người lái phải làm quen với luật, quy chế và các phương thức có liên quan đến việc thực hiện nhiệm vụ của mình, về:

- (1) Các khu vực sẽ bay ngang qua;
- (2) Các sân bay sẽ sử dụng; và
- (3) Các trang thiết bị dẫn đường liên quan.

(b) ⁹⁸Thành viên khác của tổ bay, người quản lý và các nhân viên khác phải làm quen với luật, quy chế và các phương thức có liên quan đến việc thực hiện nhiệm vụ của mình khi khai thác tàu bay.

10.297 KHAI THÁC TÀU BAY TRÊN MẶT ĐẤT⁹⁹

(a) Tàu bay được phép lăn trên khu vực hoạt động của sân bay khi:

- (1) Được chủ sở hữu, người thuê hoặc đại lý được chỉ định cho phép;
- (2) Hoàn toàn thành thạo việc cho tàu bay lăn;
- (3) Được đào tạo để sử dụng vô tuyến khi phải thực hiện liên lạc bằng vô tuyến;
- (4) Nhận được sự chỉ dẫn về các thông tin tuyến đường bay, bề mặt sân bay, các ký hiệu, dấu hiệu, đèn, các tín hiệu và hướng dẫn của ATS với các thuật ngữ và phương thức phù hợp. Người chỉ huy tàu bay phải tuân thủ các tiêu chuẩn khai thác đối với việc di chuyển an toàn của tàu bay tại sân bay;
- (5) Bật hệ thống chiếu sáng bên ngoài tàu bay khi có yêu cầu.

⁹⁸ Khoản này được sửa đổi, bổ sung theo quy định tại Mục 63 Phụ lục IX sửa đổi, bổ sung một số điều của Phần 10 Bộ Quy chế an toàn hàng không dân dụng lĩnh vực tàu bay và khai thác tàu bay ban hành kèm theo Thông tư số 03/2016/TT-BGTVT ngày 31 tháng 3 năm 2016, có hiệu lực kể từ ngày 15 tháng 5 năm 2016.

⁹⁹ Điều này được sửa đổi theo quy định tại Mục 64 Phụ lục IX sửa đổi, bổ sung một số điều của Phần 10 Bộ Quy chế an toàn hàng không dân dụng lĩnh vực tàu bay và khai thác tàu bay ban hành kèm theo Thông tư số 03/2016/TT-BGTVT ngày 31 tháng 3 năm 2016, có hiệu lực kể từ ngày 15 tháng 5 năm 2016.

Bộ quy chế An toàn hàng không dân dụng lĩnh vực tàu bay và khai thác tàu bay - Phần 10

(b) Tàu bay được phép lăn ở khu vực hoạt động của sân bay có kiểm soát khi có huấn lệnh của đài chỉ huy và phải tuân thủ các chỉ dẫn của ATS.

(c) Chỉ được phép khởi động trực thăng khi người lái đã được huấn luyện có mặt tại vị trí điều khiển trực thăng.

(d) Nhân viên không phải là thành viên tổ lái chỉ được phép nổ máy động cơ trực thăng ngoài mục đích thực hiện chuyển bay khi đã được huấn luyện và cung cấp quy trình phù hợp.

(e) Nhân viên dẫn đường được phép chỉ dẫn tàu bay khi được huấn luyện, có đủ năng lực và được phê chuẩn bởi nhà chức trách để thực hiện công việc dẫn đường.

(f) Được phép điều khiển tàu bay lăn dưới sự hướng dẫn của nhân viên đánh tín hiệu khi:

(1) Những tín hiệu chỉ dẫn tiêu chuẩn cho tàu bay được cung cấp bằng phương pháp rõ ràng và chính xác.

(2) Nhân viên đánh tín hiệu phải mặc quần áo phản quang chuyên dụng để thành viên tổ lái dễ dàng nhận biết.

(3) Nhân viên đánh tín hiệu và các nhân viên mặt đất khi làm nhiệm vụ phải sử dụng gậy phản quang, dụng cụ hoặc găng tay khi làm nhiệm vụ ra tín hiệu vào ban ngày, gậy phát sáng khi làm nhiệm vụ vào ban đêm hoặc trong điều kiện tầm nhìn hạn chế.

10.300 QUY TẮC NHƯỜNG ĐƯỜNG TRÊN BỀ MẶT SÂN BAY

(a) Trong trường hợp có nguy cơ hai tàu bay va chạm nhau khi lăn trên khu vực cơ động của sân bay, phải áp dụng các quy định sau đây:

(1) Khi đầu của hai tàu bay đang tiến đến gần nhau hoặc đã gần nhau, mỗi người lái phải dừng hoặc thay đổi hướng của tàu bay sang bên phải nếu có thể;

(2) Khi hai tàu bay đang chuyển động cùng hướng, người lái phải nhường đường cho tàu bay bên phải của mình;

(3) Một tàu bay bị tàu bay khác vượt phải được nhường đường và người lái của tàu bay vượt đường phải tránh khỏi tàu bay bị vượt.

Bộ quy chế An toàn hàng không dân dụng lĩnh vực tàu bay và khai thác tàu bay - Phần 10

(b) Người lái của tàu bay đang lăn trên vùng cơ động phải dừng lại và chờ ở vị trí chờ trên đường cất hạ cánh trừ khi được đài kiểm soát sân bay cho phép khác.

(c) Người lái của tàu bay đang lăn trong khu vực cơ động phải dừng lại và chờ ở nơi có dấu hiệu dừng được chiếu sáng và có thể tiếp tục lăn khi các đèn chiếu sáng này tắt.

(d) Người lái của tàu bay đang lăn trong khu vực cơ động của sân bay phải nhường đường cho tàu bay:

(1) Cất cánh hoặc sắp cất cánh;

(2) Đang hạ cánh hoặc đang trong giai đoạn tiếp cận chót để hạ cánh.

10.303 QUY TẮC NHƯỜNG ĐƯỜNG KHI KHAI THÁC TRÊN MẶT NƯỚC

(a) Tổng quan: Người khai thác tàu bay thủy phi cơ trên mặt nước phải, nếu có thể, tránh xa khỏi các tàu thuyền và không làm cản trở việc dẫn đường của họ, và phải nhường cho bất kỳ tàu thuyền nào hay tàu bay nào có quyền được nhường đường theo quy tắc của Điều này.

(b) Hội tụ theo hướng cắt nhau: Khi các tàu bay, hoặc một tàu bay và một tàu thủy đang chuyển động theo hướng cắt ngang nhau, tàu bay hoặc tàu thủy ở bên phải có quyền được nhường đường.

(c) Chuyển động đối đầu: Khi các tàu bay, hoặc một tàu bay và tàu thủy đang chuyển động đối đầu nhau, hoặc gần đối đầu nhau, tàu bay và tàu thủy phải thay đổi hướng về phía bên phải.

(d) Vượt đường: Tàu bay hoặc tàu thủy bị vượt có quyền được nhường đường, và tàu bay hoặc tàu thủy vượt đường phải nhường đường.

(e) Hạ cánh và cất cánh: Tàu bay đang hạ cánh hoặc cất cánh từ mặt nước phải tránh khỏi các tàu thuyền, nếu có thể, và không được làm cản trở việc dẫn đường của tàu thuyền.

(f) Các trường hợp đặc biệt: Khi các tàu bay, hoặc một tàu bay và một tàu thủy, đang có nguy cơ va chạm, tàu bay hoặc tàu thủy phải tiến lên một cách cẩn trọng, có tính đến môi trường hiện tại, và những hạn chế của tàu bay hoặc tàu thủy tương ứng.

Bộ quy chế An toàn hàng không dân dụng lĩnh vực tàu bay và khai thác tàu bay - Phần 10**10.305 KHAI THÁC BAN ĐÊM**

(a) Không ai được khai thác các loại tàu bay sau đây vào ban đêm trong phạm vi không phận Việt Nam:

- (1) Tàu lượn; hoặc
- (2) Khinh khí cầu.

(b) Không ai được thực hiện chuyến bay đường dài bằng tàu bay một động cơ vào ban đêm trong không phận Việt Nam.

10.307 SỬ DỤNG ĐÈN TÀU BAY

(a) Nếu tàu bay được trang bị đèn hiệu quay màu đỏ, người lái phải bật tất cả các đèn đó trước khi khởi động động cơ và để đèn sáng trong suốt thời gian động cơ hoạt động.

(b) Không ai được khai thác tàu bay trong khu vực hoạt động của sân bay, trên nước hoặc trong khi bay trong khoảng thời gian từ lúc mặt trời lặn đến lúc mặt trời mọc, hoặc bất kỳ giai đoạn nào theo quy định của nhà chức trách có thẩm quyền, trừ khi trên tàu bay hiển thị:

- (1) Đèn chống va chạm để thu hút sự chú ý của tàu bay khác; và
- (2) Đèn dẫn đường để dễ nhận biết hướng chuyển động của tàu bay.

Ghi chú: Một tàu bay được hiểu là đang khai thác khi nó đang lăn hoặc đang được kéo hoặc đang tạm thời dừng trong khi lăn hoặc đang được kéo.

(c) Người lái của tất cả các tàu bay đang bay và được trang bị đèn chống va chạm phải bật đèn sáng trong suốt thời gian bay kể từ lúc cất cánh đến lúc hạ cánh.

(d) Người lái được phép tắt hoặc giảm cường độ ánh sáng của bất kỳ loại đèn chiếu sáng nào nếu chúng đang hoặc có khả năng sẽ:

- (1) Ảnh hưởng bất lợi đến việc thực hiện nhiệm vụ; hoặc
- (2) Làm cho người quan sát bên ngoài bị chói mắt.

(e) Các loại đèn được lắp đặt với mục đích khác, ví dụ như đèn hạ cánh, đèn lăn, đèn pha, và đèn biểu tượng có thể cũng sẽ được sử dụng để tăng khả năng nhìn rõ tàu bay và thu hút sự chú ý đối với tàu bay, nhưng không ai được hiển thị bất kỳ loại đèn nào có khả năng bị nhầm lẫn với đèn dẫn đường hoặc đèn chống va chạm.

Bộ quy chế An toàn hàng không dân dụng lĩnh vực tàu bay và khai thác tàu bay - Phần 10

(f) Không ai được đỗ tàu bay ban đêm trong hoặc gần vùng gây nguy hiểm cho hoạt động của sân bay, trừ khi tàu bay hiển thị:

- (1) Đèn dẫn đường và đèn chống va chạm;
- (2) Đèn chiếu sáng đến điểm các điểm cuối của cấu trúc tàu bay; hoặc
- (3) Đang ở trong khu vực được đánh dấu bằng đèn báo có chướng ngại vật.

(g) Không ai được neo giữ tàu bay vào ban đêm trừ khi:

- (1) Có đèn báo hiệu neo giữ; hoặc
- (2) Tàu bay đang ở trong khu vực không yêu cầu phải có đèn neo giữ trên tàu thủy.

10.310 KIỂM TRA TRƯỚC KHI CẤT CÁNH

(a) Không ai được cất cánh tàu bay trừ khi:

(1) Đã hoàn thành việc kiểm tra tàu bay, phù hợp với danh mục kiểm tra được công bố, ở bên ngoài tàu bay về tiêu chuẩn đủ điều kiện bay; bao gồm cả số lượng và chất lượng của nhiên liệu mang lên tàu bay;

- (2) Sự sẵn sàng của khoang hành khách và các thiết bị yêu cầu;
- (3) Các dụng cụ, thiết bị và tài liệu trong buồng lái; và
- (4) Cài đặt thiết bị và hệ thống điều khiển trong buồng lái trước khi cất cánh.

10.313 CẤT CÁNH VÀ HẠ CÁNH

(a) Không ai được cho tàu bay cất cánh hoặc hạ cánh tại sân bay của Việt Nam chưa được Cục HKVN cấp Giấy chứng nhận khai thác cảng hàng không, trừ khi đã nhận được giấy cho phép sử dụng sân bay chưa được cấp chứng nhận, nếu mục đích khai thác chuyến bay là:

- (1) Vận tải hàng không thương mại chuyên chở hành khách;
- (2) Hướng dẫn bay; hoặc
- (3) Bay đơn do học viên bay thực hiện.

(b) Không ai được cho tàu bay cất cánh hoặc hạ cánh xuống sân bay của Việt Nam vào ban đêm với mục đích vận tải hàng không thương mại chuyên chở hành khách, trừ khi sân bay có đầy đủ hệ thống chiếu sáng để:

- (1) Xác định hướng hạ cánh; và
- (2) Thực hiện tiếp cận và hạ cánh an toàn.

Bộ quy chế An toàn hàng không dân dụng lĩnh vực tàu bay và khai thác tàu bay - Phần 10

(c) Không ai được cho tàu bay có số ghế hành khách được cấp chứng nhận nhiều hơn 20 cất cánh hoặc hạ cánh tại sân bay của Việt Nam với mục đích vận tải hàng không thương mại chuyên chở hành khách, trừ khi sân bay có:

(1) Phân tích về độ cao vượt chướng ngại vật và cự ly dừng của đường cất hạ cánh hiện hành;

(2) Đã thiết lập việc liên lạc với người được huấn luyện về bề mặt để xác định:

(i) Các điều kiện tiếp cận và hạ cánh hiện hành; và

(ii) Tình trạng bề mặt đường cất hạ cánh.

(d) ¹⁰⁰Trục thăng được phép cất cánh hoặc hạ cánh ở:

(1) Sân bay trục thăng mức cao trong khu vực đông dân cư trừ khi được khai thác tính năng loại 1;

(2) Sân cất hạ cánh trừ khi được khai thác tính năng loại 1.

10.315 CÁC ĐIỀU KIỆN CẤT CÁNH

(a) Không ai được cho tàu bay cất cánh, trừ khi:

(1) Theo thông tin sẵn có, thời tiết tại sân bay và điều kiện của đường cất hạ cánh dự định sử dụng cho phép việc cất cánh và khởi hành an toàn; và

(2) Tầm nhìn đường cất hạ cánh hay tầm nhìn theo hướng tàu bay cất cánh bằng hoặc cao hơn tiêu chuẩn tối thiểu áp dụng.

(b) Không ai được cho tàu bay cất cánh trừ khi, trong khi xác định chiều dài của đường cất hạ cánh yêu cầu, việc mất một đoạn chiều dài đường cất hạ cánh do vị trí của tàu bay trước khi cất cánh, được xác định.

10.317 TIÊU CHUẨN KHAI THÁC TỐI THIỂU CỦA SÂN BAY

(a) ¹⁰¹Tổ chức, cá nhân được khai thác tàu bay đến hoặc đi tại sân bay (hoặc sân bay trục thăng) sử dụng tiêu chuẩn khai thác tối thiểu thấp hơn tiêu chuẩn do quốc gia nơi có sân bay quy định khi được phê chuẩn bởi quốc gia đó.

¹⁰⁰ Khoản này được sửa đổi, bổ sung theo quy định tại Mục 65 Phụ lục IX sửa đổi, bổ sung một số điều của Phần 10 Bộ Quy chế an toàn hàng không dân dụng lĩnh vực tàu bay và khai thác tàu bay ban hành kèm theo Thông tư số 03/2016/TT-BGTVT ngày 31 tháng 3 năm 2016, có hiệu lực kể từ ngày 15 tháng 5 năm 2016.

¹⁰¹ Khoản này được sửa đổi, bổ sung theo quy định tại khoản a Mục 66 Phụ lục IX sửa đổi, bổ sung một số điều của Phần 10 Bộ Quy chế an toàn hàng không dân dụng lĩnh vực tàu bay và khai thác tàu bay ban hành kèm theo Thông tư số 03/2016/TT-BGTVT ngày 31 tháng 3 năm 2016, có hiệu lực kể từ ngày 15 tháng 5 năm 2016.

Bộ quy chế An toàn hàng không dân dụng lĩnh vực tàu bay và khai thác tàu bay - Phần 10

(b) Không ai được tiếp tục chuyến bay về sân bay dự định hạ cánh, trừ khi thông tin mới nhất cho biết tại thời gian đến dự kiến, có thể thực hiện hạ cánh tại sân bay đó, hoặc ít nhất tại một sân bay dự bị, theo tiêu chuẩn khai thác tối thiểu áp dụng đối với chuyến bay đó.

(c) Trừ trường hợp khẩn cấp, không ai được tiếp tục tiếp cận để hạ cánh tại bất kỳ sân bay nào vượt quá giới hạn tiêu chuẩn khai thác tối thiểu quy định đối với sân bay đó.

(d) ¹⁰²Người khai thác tàu bay trực thăng phải đảm bảo quy trình cất, hạ cánh có tính toán yêu cầu giảm thiểu ảnh hưởng của tiếng ồn.

10.320 GIẢM TIẾNG ÒN

(a) Không ai được sử dụng phương thức khởi hành khác tại sân bay nơi phương thức khởi hành giảm tiếng ồn được áp dụng đối với tàu bay, trừ khi việc giảm tiếng ồn không được coi là an toàn, hoặc thực tế các điều kiện hiện tại hay các hạn chế về tính năng tàu bay không cho phép tàu bay thực hiện phương thức giảm tiếng ồn.

(b) Trừ khi điều kiện đặc biệt tại sân bay không cho phép, tất cả các loại tàu bay phải sử dụng cùng một phương thức giảm tiếng ồn tại tất cả các sân bay.

(c) Không ai được cất cánh hoặc hạ cánh với trọng lượng tàu bay vượt quá trọng lượng tối đa đã sử dụng để chứng minh việc tuân thủ việc các điều kiện phê chuẩn tiếng ồn của tàu bay, trừ khi được phép của nhà chức trách có thẩm quyền của quốc gia có sân bay hoặc tại đường cất hạ cánh không có bị ảnh hưởng hoặc hạn chế về tiếng ồn.

(d) ¹⁰³Người khai thác tàu bay trực thăng phải đảm bảo quy trình cất, hạ cánh có tính toán yêu cầu giảm thiểu ảnh hưởng của tiếng ồn.

¹⁰² Khoản này được bổ sung theo quy định tại khoản b Mục 66 Phụ lục IX sửa đổi, bổ sung một số điều của Phần 10 Bộ Quy chế an toàn hàng không dân dụng lĩnh vực tàu bay và khai thác tàu bay ban hành kèm theo Thông tư số 03/2016/TT-BGTVT ngày 31 tháng 3 năm 2016, có hiệu lực kể từ ngày 15 tháng 5 năm 2016.

¹⁰³ Khoản này được bổ sung theo quy định tại Mục 67 Phụ lục IX sửa đổi, bổ sung một số điều của Phần 10 Bộ Quy chế an toàn hàng không dân dụng lĩnh vực tàu bay và khai thác tàu bay ban hành kèm theo Thông tư số 03/2016/TT-BGTVT ngày 31 tháng 3 năm 2016, có hiệu lực kể từ ngày 15 tháng 5 năm 2016.

Bộ quy chế An toàn hàng không dân dụng lĩnh vực tàu bay và khai thác tàu bay - Phần 10**10.323 BAY VÀO KHU VỰC CÓ BĂNG HOẶC DỰ KIẾN CÓ BĂNG¹⁰⁴**

a. Tàu bay được phép cất cánh hoặc tiếp tục khai thác trên đường bay trong trường hợp dự kiến có băng hoặc gặp điều kiện có băng khi tàu bay đó được chứng nhận có thể khai thác ở khu vực đóng băng và có đầy đủ thiết bị làm tan băng hoặc chống đóng băng.

b. Tàu bay được phép cất cánh trong khu vực có băng hoặc nghi ngờ có băng khi đã được kiểm tra và triển khai các phương án chống, phá băng thích hợp.

c. Tàu bay được phép cất cánh khi không có sương giá, băng hoặc tuyết trên cánh, bề mặt điều khiển, cánh quạt, động cơ hay các bề mặt xung yếu khác của tàu bay có thể gây ảnh hưởng xấu tới tính năng, khả năng điều khiển hoặc tiêu chuẩn đủ điều kiện bay của tàu bay. Băng hoặc các chất gây bẩn phải được làm sạch để tàu bay đủ điều kiện bay trước khi cất cánh.

d. Đối với khai thác vận tải hàng không thương mại, Người có AOC được phép cho tàu bay cất cánh khi có sương giá, băng hoặc tuyết dự kiến có thể bám vào tàu bay khi đã được Cục Hàng không Việt Nam phê chuẩn các phương thức đảm bảo thực hiện việc làm tan băng và chống đóng băng trên mặt đất.

10.325 CÁC GIỚI HẠN KHAI THÁC TÀU BAY

(a) Không ai được khai thác tàu bay dân dụng trong phạm vi hoặc qua lãnh thổ Việt Nam nếu không tuân thủ các giới hạn khai thác quy định trong AFM hoặc RFM đã được phê chuẩn, các quy định về đánh dấu và nhãn hiệu, hoặc không tuân thủ các quy định khác của nhà chức trách hàng không của quốc gia đăng ký tàu bay.

10.327 KHAI THÁC GẦN TÀU BAY KHÁC¹⁰⁵

¹⁰⁴ Điều này được sửa đổi, bổ sung theo quy định tại Mục 68 Phụ lục IX sửa đổi, bổ sung một số điều của Phần 10 Bộ Quy chế an toàn hàng không dân dụng lĩnh vực tàu bay và khai thác tàu bay ban hành kèm theo Thông tư số 03/2016/TT-BGTVT ngày 31 tháng 3 năm 2016, có hiệu lực kể từ ngày 15 tháng 5 năm 2016.

¹⁰⁵ Điều này được sửa đổi, bổ sung theo quy định tại Mục 69 Phụ lục IX sửa đổi, bổ sung một số điều của Phần 10 Bộ Quy chế an toàn hàng không dân dụng lĩnh vực tàu bay và khai thác tàu bay ban hành kèm theo Thông tư số 03/2016/TT-BGTVT ngày 31 tháng 3 năm 2016, có hiệu lực kể từ ngày 15 tháng 5 năm 2016.

Bộ quy chế An toàn hàng không dân dụng lĩnh vực tàu bay và khai thác tàu bay - Phần 10

a. Tổ chức, cá nhân không được khai thác tàu bay gần tàu bay khác ở mức có thể gây nguy cơ va chạm.

b. Tổ chức, cá nhân được khai thác tàu bay bay theo đội hình khi đã có thỏa thuận với người chỉ huy của từng tàu bay trong đội hình đó và trong vùng trời có kiểm soát phải tuân thủ quy định tại Điều 10.410 về quản lý hoạt động bay.”

c. Tổ chức, cá nhân không được sử dụng tàu bay đang chở khách để bay đội hình.

10.328 CẢNH BÁO TĂNG VÀ GIẢM ĐỘ CAO¹⁰⁶

Ngoại trừ quy định khác trong tài liệu hướng dẫn kiểm soát không lưu, tổ bay chỉ được phép sử dụng ở mức nhỏ hơn 8m/giây hoặc 1.500 ft/phút (phụ thuộc vào thiết bị đo) trong khoảng 300 m (1.000 ft) cuối của quá trình lấy độ cao, giảm độ cao để tránh kích hoạt không cần thiết hệ thống tránh va chạm trên không (ACAS II) trên tàu bay ở độ cao hoặc mực bay tiếp cận.

10.330 QUY TẮC NHƯỜNG ĐƯỜNG KHI TÀU BAY ĐANG BAY

(a) Tổng quan:

(1) Người lái phải thận trọng để nhìn thấy và tránh các tàu bay khác;

(2) Khi quy tắc của Điều này chỉ ra rằng tàu bay khác được nhường đường, người lái phải nhường đường cho tàu bay đó và không được vượt qua phía trên, phía dưới, hoặc về phía trước trừ khi điều kiện cho phép, có tính đến ảnh hưởng của nhiễu động;

(3) Người lái của tàu bay được nhường đường phải duy trì hướng mũi và tốc độ trừ khi cần thiết để tránh va chạm;

(4) Không nội dung nào trong các quy tắc này làm giảm trách nhiệm của người chỉ huy tàu bay trong việc thực hiện các hành động như cơ động để tránh va chạm dựa trên những tư vấn về cách giải quyết do thiết bị ACAS cung cấp.

¹⁰⁶ Điều này được bổ sung theo quy định tại Mục 70 Phụ lục IX sửa đổi, bổ sung một số điều của Phần 10 Bộ Quy chế an toàn hàng không dân dụng lĩnh vực tàu bay và khai thác tàu bay ban hành kèm theo Thông tư số 03/2016/TT-BGTVT ngày 31 tháng 3 năm 2016, có hiệu lực kể từ ngày 15 tháng 5 năm 2016.

Bộ quy chế An toàn hàng không dân dụng lĩnh vực tàu bay và khai thác tàu bay - Phần 10

(b) Trong tình trạng nguy kịch: Một tàu bay trong tình trạng nguy kịch sẽ có quyền được tất cả các tàu bay khác nhường đường.

(c) Bay giao nhau:

(1) Khi các tàu bay cùng chủng loại, loại đang cùng bay tại một độ cao gần nhau (trừ trường hợp bay đối đầu, hoặc gần đối đầu), tàu bay ở bên phải tàu bay khác có quyền được nhường đường.

(2) Nếu tàu bay bay giao nhau là loại khác:

(i) Khí cầu có quyền được tàu bay loại khác nhường đường;

(ii) Tàu lượn có quyền được khí cầu có điều khiển, máy bay, hoặc trực thăng nhường đường; và

(iii) Khí cầu có điều khiển có quyền được máy bay hay hoặc trực thăng nhường đường.

(d) Kéo hay nạp nhiên liệu: Một tàu bay đang kéo hay đang nạp nhiên liệu cho tàu bay khác có quyền được tất cả các loại tàu bay lái bằng động cơ nhường đường trừ tàu bay đang trong tình trạng lâm nguy.

(e) Phương thức tiếp cận trực diện: Khi các tàu bay đang tiếp cận trực diện hoặc xu hướng tiếp cận trực diện làm phát sinh nguy cơ va chạm, người lái của mỗi tàu bay phải thay đổi hướng bay sang bên phải.

(f) Bay vượt tàu bay khác:

(1) Tàu bay đang bị tàu bay khác vượt có quyền được nhường đường và người lái của tàu bay bay vượt phải thay đổi hướng mũi sang bên phải, bất kể tàu bay đó đang lấy độ cao, đang giảm thấp hay đang bay theo phương nằm ngang.

(2) Không có sự thay đổi tiếp theo nào đối với vị trí của hai tàu bay sẽ miễn trừ nghĩa vụ của người lái của tàu bay bay vượt cho đến khi tàu bay vượt đã vượt qua hẳn tàu bay bị vượt.

(3) Tàu bay đang bay vượt là tàu bay tiếp cận tàu bay khác từ phía sau và trên đường thẳng tạo với mặt phẳng đối xứng của tàu bay kia một góc nhỏ hơn 70 độ.

Ví dụ, ở vị trí mà vào ban đêm tàu bay này không thể nhìn thấy đèn dẫn đường bên phải hoặc bên trái của tàu bay kia.

Bộ quy chế An toàn hàng không dân dụng lĩnh vực tàu bay và khai thác tàu bay - Phần 10

(g) Hạ cánh:

(1) Một tàu bay trong khi đang thực hiện việc tiếp cận chót để hạ cánh hoặc khi đang hạ cánh, có quyền được tàu bay khác đang bay hoặc đang khai thác trên mặt đất nhường đường;

Ghi chú: Người chỉ huy tàu bay không được tận dụng lợi thế của quy tắc này để bắt lẩn ra khỏi bề mặt đường cất hạ cánh tàu bay đã hạ cánh trước đó và đang cố nhường đường cho tàu bay của mình.

(2) Người lái của tàu bay đang bay phải nhường đường cho tàu bay đang hạ cánh hoặc đang trong giai đoạn cuối cùng của việc tiếp cận hạ cánh;

(3) Người lái của một tàu bay khi biết được rằng tàu bay khác đang phải hạ cánh khẩn cấp, sẽ phải nhường đường cho tàu bay đó;

(4) Khi hai tàu bay nặng hơn không khí hoặc nhiều hơn đang tiếp cận sân bay với mục đích hạ cánh:

(i) Người lái của tàu bay tại mực bay cao hơn phải nhường đường cho tàu thấp hơn;

(ii) Người lái của tàu bay thấp hơn không được tận dụng lợi thế của quy tắc này để bay cắt ngang đường trước hoặc bay vượt tàu bay cao hơn khi tàu bay này đang trong giai đoạn tiếp cận chót để hạ cánh;

(iii) Tuy nhiên, người lái của tàu bay nặng hơn không khí có động cơ điều khiển phải nhường đường cho tàu lượn.

10.332 MỰC BAY BẰNG¹⁰⁷

a. Khi chuyển bay hoặc các giai đoạn chuyển bay được thực hiện tại mực bay bằng, người điều khiển tàu bay phải thực hiện theo các quy tắc sau:

1. Mực bay: đối với những chuyển bay bằng hoặc cao hơn mực bay thấp nhất có thể sử dụng hoặc cao hơn độ cao chuyển tiếp khi được áp dụng.

2. Độ cao: đối với những chuyển bay thấp hơn mực bay thấp nhất có thể sử dụng bằng hoặc thấp hơn độ cao chuyển tiếp khi được áp dụng.

¹⁰⁷ Điều này được bổ sung theo quy định tại Mục 71 Phụ lục IX sửa đổi, bổ sung một số điều của Phần 10 Bộ Quy chế an toàn hàng không dân dụng lĩnh vực tàu bay và khai thác tàu bay ban hành kèm theo Thông tư số 03/2016/TT-BGTVT ngày 31 tháng 3 năm 2016, có hiệu lực kể từ ngày 15 tháng 5 năm 2016.

Bộ quy chế An toàn hàng không dân dụng lĩnh vực tàu bay và khai thác tàu bay - Phần 10

b. Trừ khi có quy định khác từ đơn vị ATS, mực bay hành trình theo Phụ lục 1 Điều 10.332 được sử dụng cho việc xác định vị trí tàu bay cho các chuyến bay áp dụng VFR hoặc IFR.

10.333 ĐẶT ĐỒNG HỒ ĐO ĐỘ CAO

(a) Người khai thác tàu bay phải duy trì độ cao bay bằng hoặc mực bay bằng cách đặt đồng hồ đo độ cao:

(1) Dưới độ cao chuyển tiếp đến:

(i) Đặt đồng hồ đo độ cao theo trạm dọc tuyến đường bay và trong phạm vi 160 km (100 nm) so với tàu bay theo QNH được báo cáo hiện hành;

(ii) Đặt đồng hồ đo độ cao theo trạm gần đó theo QNH được báo cáo hiện hành, nếu không có trạm dọc tuyến đường bay; hoặc

(iii) Trong trường hợp tàu bay không được trang bị vô tuyến, theo độ cao của sân bay khởi hành hoặc đặt thiết bị đo độ cao thích hợp sẵn có trước khi khởi hành; hoặc

(2) Bằng hoặc trên độ cao chuyển tiếp quy định đến đặt đồng hồ đo độ cao theo QFE 1013.2hPa (29.92”Hg).

10.335 ĐỘ CAO AN TOÀN TỐI THIỂU: TỔNG QUÁT

(a) Trừ khi cần thiết để cất cánh hoặc hạ cánh, không ai được khai thác tàu bay dưới độ cao sau:

(1) Bất kỳ nơi nào: Độ cao cho phép, nếu một động cơ bị hỏng, tiếp tục bay hay hạ cánh khẩn cấp mà không có rủi ro cao về người và tài sản dưới mặt đất.

(2) Tại khu vực đông dân cư: Bất kỳ khu vực đông dân cư nào của một thành phố, thị trấn hoặc làng mạc nào, hay khu vực ngoài trời tập trung đông người, tại độ cao 600 m (2.000 feet) so với chướng ngại vật cao nhất trong phạm vi bán kính 900 m (3.000 feet) theo phương nằm ngang của tàu bay.

(3) Ở các khu vực khác ngoài khu vực đông dân cư: Tại độ cao 150 m (500 feet) so với bề mặt.

(4) Trực thăng: Người lái trực thăng không phải áp dụng các giới hạn này với điều kiện việc khai thác của họ không gây nguy hiểm đến người và tài sản trên mặt đất. Người chỉ huy trực thăng phải tuân thủ bất kỳ đường bay hay độ cao nào của khu vực mà Cục HKVN quy định đối với trực thăng.

Bộ quy chế An toàn hàng không dân dụng lĩnh vực tàu bay và khai thác tàu bay - Phần 10**10.337 ĐỘ CAO AN TOÀN TỐI THIỂU ĐỐI VỚI QUY TẮC BAY VFR: KHAI THÁC VẬN TẢI HÀNG KHÔNG THƯƠNG MẠI**

(a) Không ai được khai thác máy bay trong vận tải hàng không thương mại ban ngày, theo VFR, tại độ cao thấp hơn 300 m (1.000 feet) so với bề mặt hoặc trong phạm vi 300 m (1.000 feet) trong khu vực đồi núi, hoặc khu vực có chướng ngại vật cản trở chuyến bay.

(b) Không ai được khai thác máy bay trong vận tải hàng không thương mại vào ban đêm, theo VFR, tại độ cao dưới:

(1) 600 m (2.000 feet) so với chướng ngại vật cao nhất trong phạm vi theo phương nằm ngang là 8 km (5 dặm bộ) tính từ trung tâm hành trình dự định; hoặc

(2) Đối với khu vực rừng núi xác định, dưới 900 m (3.000 feet) so với chướng ngại vật cao nhất trong phạm vi theo phương nằm ngang là 8 km (5 dặm bộ) tính từ trung tâm hành trình dự định.

10.340 TỐC ĐỘ BAY TỐI ĐA

(a) Trừ khi được cơ quan ATC cho phép, không ai được khai thác tàu bay với tốc độ bay lớn hơn:

(1) 340 kph (180 kts) trong khu vực hoạt động bay (traffic area) của sân bay.

(2) 400 kph (210 kts) trong khi đang trong vòng lượn cơ bản chỉ định, trừ khi được cơ quan ATS cho phép bay với tốc độ cao hơn.

(3) 475 kph (250 kts) giữa mặt đất và 3000 m (10.000 ft) MSL.

10.343 TIÊU CHUẨN TỐI THIỂU KHAI THÁC SÂN BAY¹⁰⁸

a. Người khai thác tàu bay phải thiết lập tiêu chuẩn tối thiểu khai thác sân bay phù hợp với các tiêu chuẩn được quy định bởi Quốc gia đăng ký tàu bay đối với từng sân bay khai thác.

b. Tổ chức, cá nhân không được phép khai thác tàu bay (hoặc Trực thăng) đến và đi từ một sân bay sử dụng tiêu chuẩn khai thác tối thiểu thấp hơn tiêu chuẩn tối

¹⁰⁸ Điều này được sửa đổi, bổ sung theo quy định tại Mục 13 Phụ lục VIII sửa đổi, bổ sung một số điều của Phần 10 Bộ Quy chế an toàn hàng không dân dụng lĩnh vực tàu bay và khai thác tàu bay ban hành kèm theo Thông tư số 21/2017/TT-BGTVT ngày 30 tháng 6 năm 2017, có hiệu lực kể từ ngày 01 tháng 9 năm 2017.

Bộ quy chế An toàn hàng không dân dụng lĩnh vực tàu bay và khai thác tàu bay - Phần 10

thiểu được Quốc gia nơi có sân bay công bố, trừ khi nhà chức trách hàng không của Quốc gia đó có phê chuẩn riêng biệt.

c. Tiêu chuẩn khai thác tối thiểu đối với sân bay có quy trình tiếp cận bằng thiết bị 2D phải được xác định trên cơ sở thiết lập độ cao giảm thấp tối thiểu (MDA) hoặc tiêu chuẩn chiều cao giảm thấp tối thiểu (MDH), tiêu chuẩn tầm nhìn tối thiểu và các điều kiện về mây (nếu cần thiết).

d. Tiêu chuẩn khai thác tối thiểu đối với sân bay sử dụng phương thức tiếp cận bằng thiết bị 3D phải được xác định dựa trên việc thiết lập độ cao quyết định (DA) hoặc chiều cao quyết định (DH) và tầm nhìn tối thiểu hoặc tầm nhìn đường cất hạ cánh (RVR).

10.344 SÂN BAY TRỰC THĂNG TRONG KHU VỰC ĐÔNG DÂN MÔI TRƯỜNG BẤT LỢI¹⁰⁹

Tổ chức, cá nhân được khai thác trực thăng cất, hạ cánh từ sân bay trực thăng trong khu vực đông dân cư hoặc môi trường bất lợi khi việc khai thác được Cục Hàng không Việt Nam phê chuẩn hoặc được thực hiện theo tiêu chuẩn tính năng loại 1.

10.345 QUYẾT ĐỊNH BAY CHUYỂN HƯỚNG

(a) Trừ trường hợp nêu tại khoản (b) dưới đây, người chỉ huy tàu bay phải cho tàu bay hạ cánh tại sân bay thích hợp gần nhất nơi có thể đảm bảo việc hạ cánh an toàn khi một động cơ bị hỏng hoặc bị tắt để ngăn ngừa thiệt hại có thể xảy ra.

(b) Nếu chỉ có một động cơ của máy bay có ba động cơ trở lên bị hỏng, hoặc bị ngừng hoạt động, người chỉ huy tàu bay có thể tiếp tục bay đến sân bay nếu đảm bảo chắc chắn rằng việc bay đến sân bay đó cũng an toàn như hạ cánh tại sân bay thích hợp gần nhất sau khi đã cân nhắc những vấn đề sau:

(1) Bản chất của hỏng hóc và những khó khăn về mặt cơ khí có thể xảy ra nếu chuyển bay được tiếp tục;

(2) Độ cao, trọng lượng, và nhiên liệu có thể sử dụng tại thời điểm động cơ dừng;

¹⁰⁹ Điều này được bổ sung theo quy định tại Mục 72 Phụ lục IX sửa đổi, bổ sung một số điều của Phần 10 Bộ Quy chế an toàn hàng không dân dụng lĩnh vực tàu bay và khai thác tàu bay ban hành kèm theo Thông tư số 03/2016/TT-BGTVT ngày 31 tháng 3 năm 2016, có hiệu lực kể từ ngày 15 tháng 5 năm 2016.

Bộ quy chế An toàn hàng không dân dụng lĩnh vực tàu bay và khai thác tàu bay - Phần 10

- (3) Điều kiện thời tiết trên đường bay và tại các điểm có thể hạ cánh;
- (4) Tắc nghẽn giao thông;
- (5) Loại địa hình; và
- (6) Mức độ quen với sân bay sẽ sử dụng.

10.347 BAY BẰNG THIẾT BỊ TƯƠNG ĐỒNG

(a) Không ai được khai thác tàu bay trong chuyến bay bằng thiết bị giả định, trừ khi:

- (1) Tàu bay đó có hai hệ thống điều khiển với đầy đủ các chức năng;
- (2) ¹¹⁰Vị trí điều khiển thứ hai được dành cho người lái hỗ trợ với điều kiện người này phải được phê chuẩn năng định loại và năng định hạng phù hợp với tàu bay đang bay và loại hình khai thác đang thực hiện;
- (3) Người lái hỗ trợ phải quan sát một cách đầy đủ về phía trước và sang hai bên tàu bay, hoặc phải có người có khả năng quan sát tốt giữ liên lạc với người lái hỗ trợ ngồi trên tàu bay ở vị trí có thể quan sát bổ sung cho người lái hỗ trợ.

10.350 GIẢ ĐỊNH TRONG KHI BAY: VẬN TẢI HÀNG KHÔNG THƯƠNG MẠI

(a) Không ai được tham gia vào các điều kiện bay thiết bị giả định bằng các phương tiện nhân tạo trong khi khai thác vận tải hàng không thương mại.

(b) Không ai được cho phép thực hiện hoặc thực hiện giả định điều kiện bất thường hoặc khẩn nguy trong khi khai thác vận tải hàng không thương mại.

10.353 THẢ, PHUN, KÉO BẰNG TÀU BAY

(a) Trừ khi thực hiện theo các điều kiện quy định của Cục HKVN trong Phần 11, không người lái nào được thực hiện những hoạt động sau:

- (1) Thả, phun bụi hay phun mưa từ tàu bay;
- (2) Kéo tàu bay hoặc những vật khác; hoặc
- (3) Giảm độ cao bằng dù, trừ trường hợp giảm độ cao khẩn cấp.

¹¹⁰ Khoản này được sửa đổi, bổ sung theo quy định tại Mục 73 Phụ lục IX sửa đổi, bổ sung một số điều của Phần 10 Bộ Quy chế an toàn hàng không dân dụng lĩnh vực tàu bay và khai thác tàu bay ban hành kèm theo Thông tư số 03/2016/TT-BGTVT ngày 31 tháng 3 năm 2016, có hiệu lực kể từ ngày 15 tháng 5 năm 2016.

Bộ quy chế An toàn hàng không dân dụng lĩnh vực tàu bay và khai thác tàu bay - Phần 10

(b) Trong trường hợp được Cục HKVN phê chuẩn, phải phối hợp với cơ quan ATS và, nếu cần thiết, phải nhận được huấn lệnh của ATS.

10.355 BAY NHÀO LỘN

(a) Không ai được thực hiện bay nhào lộn:

(1) Qua bất kỳ thành phố, thị trấn hay khu dân cư nào;

(2) Qua khu vực đông người ngoài trời;

(3) Trong phạm vi biên giới xung quanh khu vực vùng trời loại B, C, D hoặc E quy định đối với sân bay;

(4) Dưới độ cao 450 m (1.500 feet) so với bề mặt; hoặc

(5) Khi tầm nhìn trong khi bay nhỏ hơn 5 km (3 dặm bộ).

(b) Không ai được khai thác tàu bay với độ nghiêng lớn hơn 60 độ hoặc với góc lên xuống 30 độ so với trạng thái bay bằng, trừ khi tất cả mọi người trên tàu bay đã được trang bị bộ đồ nhảy dù do người gấp dù được phê chuẩn trong vòng 12 tháng trước đó, thực hiện gấp.

10.357 KHU VỰC BAY THỬ NGHIỆM

(a) Không ai được thực hiện bay thử nghiệm tàu bay trừ khi:

(1) Được cơ quan có thẩm quyền cho phép; và

(2) Chuyến bay được thực hiện trên mặt nước rộng hoặc tại các khu vực có mật độ dân cư và giao thông thưa thớt.

10.360 KHU VỰC CẤM VÀ KHU VỰC HẠN CHẾ

(a) Không ai được khai thác tàu bay trong khu vực nguy hiểm, khu vực hạn chế hoặc khu vực cấm đã được công bố đầy đủ, trừ khi khai thác phù hợp với các điều kiện hạn chế hoặc khi quốc gia có các vùng lãnh thổ nói trên công bố cho phép.

10.363 KHAI THÁC TRONG VÙNG TRỜI CÓ QUY ĐỊNH VỀ RNP, MNPS HOẶC RVSM¹¹¹

¹¹¹ Điều này được sửa đổi, bổ sung theo quy định tại Mục 74 Phụ lục IX sửa đổi, bổ sung một số điều của Phần 10 Bộ Quy chế an toàn hàng không dân dụng lĩnh vực tàu bay và khai thác tàu bay ban hành kèm theo Thông tư số 03/2016/TT-BGTVT ngày 31 tháng 3 năm 2016, có hiệu lực kể từ ngày 15 tháng 5 năm 2016.

Bộ quy chế An toàn hàng không dân dụng lĩnh vực tàu bay và khai thác tàu bay - Phần 10

a. ¹¹²Tổ chức, cá nhân chỉ được phép khai thác trong vùng trời hoặc trên đường bay có quy định về PBN (RNP), MNPS, RVSM hoặc PBC (RCP) khi được Cục HKVN phê chuẩn bằng văn bản, bao gồm:

1. Khả năng dẫn đường, thông tin liên lạc của tàu bay đáp ứng yêu cầu cho từng loại hình khai thác;

2. Người khai thác tàu bay phải thiết lập các quy trình phù hợp đảm bảo duy trì đủ điều kiện bay (theo chương trình bảo dưỡng, sửa chữa);

3. Người khai thác tàu bay phải thiết lập phương thức phù hợp cho tổ lái khai thác trong vùng trời được cấp phép;

4. Phê chuẩn chỉ có hiệu lực khi các phương thức khai thác cụ thể cho từng khu vực khai thác được nêu rõ trong tài liệu hướng dẫn khai thác hoặc tài liệu hướng dẫn tổ bay;

5. Các tổ chức, cá nhân phải tuân thủ các quy định phê chuẩn khai thác PBN được quy định cụ thể tại Phụ lục 1 của Điều 10.363;

6. Các tổ chức, cá nhân phải tuân thủ các quy định phê chuẩn khai thác PBC được quy định cụ thể tại Phụ lục 2 của Điều 10.363;

7. Các tổ chức, cá nhân phải tuân thủ các quy định phê chuẩn khai thác RVSM được quy định cụ thể tại Phụ lục 3 của Điều 10.363.

b. Tổ chức, cá nhân được phép khai thác tàu bay trong vùng trời hoặc trên tuyến đường bay đòi hỏi phê chuẩn đặc biệt của Cục Hàng không Việt Nam khi tuân thủ các điều kiện, phương thức và các giới hạn theo yêu cầu của vùng trời đó.

c. Người khai thác tàu bay và người lái tàu bay phải cung cấp báo cáo sự cố theo mẫu và cách thức theo quy định trong 10 ngày đối với các sai lệch so với đặc tính quy định cho các tuyến đường bay, vùng trời khai thác.

d. ¹¹³Người khai thác tàu bay phải nộp Đơn đề nghị phê chuẩn đối với một hay nhiều loại hình khai thác nêu trên theo Mẫu và cách thức được quy định bởi Cục HKVN và phải hoàn thành hồ sơ phê chuẩn trước ngày dự định khai thác 30 ngày.

¹¹² Điều này được sửa đổi, bổ sung theo quy định tại khoản a Mục 14 Phụ lục VIII sửa đổi, bổ sung một số điều của Phần 10 Bộ Quy chế an toàn hàng không dân dụng lĩnh vực tàu bay và khai thác tàu bay ban hành kèm theo Thông tư số 21/2017/TT-BGTVT ngày 30 tháng 6 năm 2017, có hiệu lực kể từ ngày 01 tháng 9 năm 2017.

¹¹³ Khoản này được sửa đổi, bổ sung theo quy định tại khoản b Mục 14 Phụ lục VIII sửa đổi, bổ sung một số điều của Phần 10 Bộ Quy chế an toàn hàng không dân dụng lĩnh vực tàu bay và khai thác tàu bay ban hành kèm theo Thông tư số 21/2017/TT-BGTVT ngày 30 tháng 6 năm 2017, có hiệu lực kể từ ngày 01 tháng 9 năm 2017.

Bộ quy chế An toàn hàng không dân dụng lĩnh vực tàu bay và khai thác tàu bay - Phần 10**10.364 QUY ĐỊNH VỀ PHÊ CHUẨN NĂNG ĐỊNH KHAI THÁC BỔ SUNG¹¹⁴**

a. Người khai thác tàu bay phải nộp đơn đề nghị phê chuẩn về Cục HKVN và phải hoàn thành các quá trình phê chuẩn sau đây trước khi thực hiện khai thác tàu bay:

1. Các hệ thống hạ cánh tự động;
2. HUD (hoặc hệ thống tương đương), EVS, SVS, CVS hoặc bất kỳ hệ thống nào được thiết lập tích hợp bởi các hệ thống này;
3. Các biến thể của khai thác PBN bao gồm cả RNP-APCH;
4. ADS-C bao gồm CPDLC;
5. ADS-B-IN và OUT;
6. Giám sát dựa trên tính năng (PBS);
7. Tài liệu điện tử trên tàu bay (EFB);
8. Các phê chuẩn khai thác trọng yếu khác quy định bởi Cục HKVN hoặc bởi các tiêu chuẩn của ICAO;
9. Các yêu cầu phê chuẩn PBS được quy định cụ thể tại Phụ lục 1 của Điều 10.364;
10. Các yêu cầu phê chuẩn EFB được quy định cụ thể tại Phụ lục 2 của Điều 10.364.

b. Tổ chức, cá nhân chỉ được phép khai thác tàu bay sử dụng Hệ thống hạ cánh tự động, HUD hoặc các Hệ thống tương tự HUD, EVS, SVS, CVS hoặc NVIS để thực hiện các công việc sau đây khi được Cục HKVN phê chuẩn lắp đặt thiết bị và quy trình sử dụng:

1. Thực hiện giảm độ cao hoặc cất cánh trong điều kiện thời tiết dưới tiêu chuẩn tối thiểu VFR;
2. Thực hiện việc tiếp cận bằng thiết bị dưới tiêu chuẩn tối thiểu tiếp cận bằng thiết bị CAT I;
3. Giảm hoặc đáp ứng các quy định về tầm nhìn;
4. Hỗ trợ cho các trang thiết bị mặt đất;
5. Thực hiện khai thác ban đêm tới các địa điểm không phải là sân bay hoặc bãi đỗ trực thăng;

¹¹⁴ Điều này được sửa đổi, bổ sung theo quy định tại Mục 15 Phụ lục VIII sửa đổi, bổ sung một số điều của Phần 10 Bộ Quy chế an toàn hàng không dân dụng lĩnh vực tàu bay và khai thác tàu bay ban hành kèm theo Thông tư số 21/2017/TT-BGTVT ngày 30 tháng 6 năm 2017, có hiệu lực kể từ ngày 01 tháng 9 năm 2017.

Bộ quy chế An toàn hàng không dân dụng lĩnh vực tàu bay và khai thác tàu bay - Phần 10

6. Để đạt được các lợi ích khai thác khác quy định trong Bộ quy chế an toàn hàng không.

c. Các quy định để phê chuẩn khai thác các loại hình trong khoản b điều này được quy định cụ thể tại Phụ lục 3 của Điều 10.364.

d. Trong quá trình xem xét phê chuẩn khai thác tin cậy (khai thác với tiêu chuẩn thấp hơn tiêu chuẩn quy định) các loại hình khai thác đối với tàu bay có lắp đặt HUD hoặc các Hệ thống tương đương, EVS, SVS hoặc CVS. Các phê chuẩn này không được ảnh hưởng tới việc phân loại phương thức tiếp cận bằng thiết bị.

đ. Người khai thác tàu bay phải làm đơn đề nghị phê chuẩn đối với một hoặc nhiều loại hình khai thác nêu trong Điều này theo mẫu và cách thức quy định bởi Cục HKVN, trình Cục HKVN 30 ngày trước ngày dự định khai thác và hoàn thành quá trình phê chuẩn trước khi áp dụng.

10.365 KHAI THÁC TRÊN SÂN BAY HOẶC TRONG KHU VỰC LÂN CẬN SÂN BAY

(a) Người lái khai thác tàu bay trên sân bay hoặc ở khu vực lân cận của sân bay, dù có ở khu vực hoạt động bay của sân bay hay không, phải:

- (1) Quan sát hoạt động giao thông trên sân bay để tránh va chạm;
- (2) Tuân thủ hoặc tránh vòng lượn của tàu bay khác đang khai thác;
- (3) Thực hiện vòng sang trái khi tiếp cận hạ cánh hoặc sau khi cất cánh, trừ khi được hướng dẫn khác;
- (4) Tuân thủ các vòng lượn cơ bản do nhà chức trách có chủ quyền đối với sân bay thiết lập;
- (5) Hạ cánh và cất cánh ngược gió, trừ khi mức độ an toàn, cấu hình đường CHC, hoặc mật độ lưu thông của tàu bay cho thấy hạ cánh theo hướng khác là thích hợp hơn; và

(6) Tuân thủ các tín hiệu đèn hướng dẫn khi không thể thiết lập được liên lạc vô tuyến.

(b) Trực thăng phải tránh nhiễu động do luồng khí máy bay bay trước gây ra.

10.367 KHAI THÁC TRONG VÙNG TRỜI LOẠI A, B, C, D VÀ E

(a) Không ai được khai thác tàu bay dân dụng trong vùng trời loại A trừ khi khai thác theo IFR phù hợp với huấn lệnh của cơ quan ATS.

Bộ quy chế An toàn hàng không dân dụng lĩnh vực tàu bay và khai thác tàu bay - Phần 10

(b) Không ai được khai thác tàu bay dân dụng trong vùng trời loại B, C, D hoặc E trừ khi đã thiết lập liên lạc vô tuyến hai chiều với cơ quan kiểm soát ATS trước khi bay vào các vùng trời này, và khi khai thác trong vùng trời này:

- (1) Khai thác theo huấn lệnh của ATS; và
- (2) Duy trì liên lạc hai chiều.

10.370 ĐỘ CAO VÒNG LƯỢN CƠ BẢN TRÊN SÂN BAY: MÁY BAY LỚN HOẶC MÁY BAY TUỐC - BIN PHẢN LỰC

(a) Khi bay đến một sân bay, người chỉ huy máy bay lớn hoặc máy bay tuốc-bin phản lực phải tiến vào vòng lượn cơ bản của sân bay đó ở độ cao tối thiểu là 450 m (1500 ft) so với mặt đất (AGL) cho đến khi được yêu cầu tiếp tục giảm thấp để hạ cánh.

(b) Khi khởi hành, người chỉ huy máy bay lớn hoặc máy bay tuốc-bin phản lực phải bay tới độ cao 450 m (1500 feet) AGL càng nhanh càng tốt.

10.372 QUY TRÌNH KHAI THÁC TÀU BAY KHI HẠ CÁNH¹¹⁵

Người chỉ huy tàu bay không được tiếp tục tiếp cận hạ cánh xuống thấp hơn 300 m (1000 ft) so với mức cao sân bay trừ khi trước đó đã được cung cấp thông tin về điều kiện bề mặt đường cất hạ cánh, thông tin về tính năng tàu bay thể hiện rằng tàu bay có thể hạ cánh an toàn.

10.373 TUÂN THỦ ĐƯỜNG TẦM BẰNG MẮT HOẶC BẰNG THIẾT BỊ ĐIỆN TỬ

(a) Người chỉ huy tàu bay khi tiếp cận để hạ cánh xuống sân bay có hệ thống đèn hiển thị đường tầm tiếp cận bằng mắt (Visual Approach Slope Indicators) phải duy trì độ cao bằng hoặc trên độ cao đường tầm cho đến lúc cần phải hạ độ cao thấp hơn để hạ cánh an toàn.

(b) Người chỉ huy tàu bay lớn hoặc tàu bay tuốc-bin phản lực khi tiếp cận để hạ cánh xuống đường CHC có đài ILS phải bay trên sân bay đó tại độ cao bằng hoặc cao hơn đường tầm tính từ điểm nhận được tín hiệu đến đài giữa.

¹¹⁵ Điều này được bổ sung theo quy định tại Mục 16 Phụ lục VIII sửa đổi, bổ sung một số điều của Phần 10 Bộ Quy chế an toàn hàng không dân dụng lĩnh vực tàu bay và khai thác tàu bay ban hành kèm theo Thông tư số 21/2017/TT-BGTVT ngày 30 tháng 6 năm 2017, có hiệu lực kể từ ngày 01 tháng 9 năm 2017.

Bộ quy chế An toàn hàng không dân dụng lĩnh vực tàu bay và khai thác tàu bay - Phần 10**10.375 TIẾP CẬN CHÓT ỔN ĐỊNH**

(a) Người chỉ huy tàu bay khi thực hiện tiếp cận chót để hạ cánh phải đưa máy bay vào trạng thái hạ cánh (càng hạ cánh, cánh tà, tốc độ bay, thể bay và công suất) tại độ cao bằng hoặc cao hơn 150 m (500 feet) so với độ cao khu vực chạm bánh trên đường cất hạ cánh và duy trì ổn định trạng thái này cho đến khi xả đà sau hạ cánh.

10.377 GIỚI HẠN HOẶC ĐÌNH CHỈ KHAI THÁC: VẬN TẢI HÀNG KHÔNG THƯƠNG MẠI

(a) Nếu người chỉ huy tàu bay hoặc người có AOC biết rõ các điều kiện, bao gồm điều kiện sân bay và đường cất hạ cánh, có thể gây rủi ro không đảm bảo khai thác an toàn, phải giới hạn hoặc đình chỉ tất cả mọi loại hình khai thác vận tải hàng không thương mại đến các sân bay và đường cất hạ cánh đó cho đến khi các điều kiện nói trên được khắc phục.

10.379 TIẾP TỤC CHUYỂN BAY¹¹⁶

Chỉ được phép tiếp tục bay tới sân bay dự định hạ cánh khi thông tin thời tiết nhận được lần cuối cùng chỉ ra rằng tại thời điểm tàu bay dự kiến bay đến thì việc hạ cánh tại sân bay đó có thể thực hiện được hoặc phải có tối thiểu một sân bay dự bị có tiêu chuẩn khai thác tối thiểu phù hợp.

10.380 TIẾP TỤC CHUYỂN BAY: VẬN TẢI HÀNG KHÔNG THƯƠNG MẠI

a. ¹¹⁷Người chỉ huy tàu bay chỉ được phép tiếp tục chuyển bay tới sân bay dự bị hạ cánh mà tại đó hoạt động vận tải hàng không thương mại bị cấm hoặc đình chỉ khi:

1. Người chỉ huy tàu bay đánh giá thấy các yếu tố, điều kiện gây mất an toàn cho chuyển bay có thể chắc chắn được khắc phục trước thời điểm tàu bay dự định bay đến;

2. Không có phương thức khai thác nào an toàn hơn.

¹¹⁶ Điều này được bổ sung theo quy định tại Mục 17 Phụ lục VIII sửa đổi, bổ sung một số điều của Phần 10 Bộ Quy chế an toàn hàng không dân dụng lĩnh vực tàu bay và khai thác tàu bay ban hành kèm theo Thông tư số 21/2017/TT-BGTVT ngày 30 tháng 6 năm 2017, có hiệu lực kể từ ngày 01 tháng 9 năm 2017.

¹¹⁷ Khoản này được sửa đổi theo quy định tại Mục 18 Phụ lục VIII sửa đổi, bổ sung một số điều của Phần 10 Bộ Quy chế an toàn hàng không dân dụng lĩnh vực tàu bay và khai thác tàu bay ban hành kèm theo Thông tư số 21/2017/TT-BGTVT ngày 30 tháng 6 năm 2017, có hiệu lực kể từ ngày 01 tháng 9 năm 2017.

Bộ quy chế An toàn hàng không dân dụng lĩnh vực tàu bay và khai thác tàu bay - Phần 10

b. ¹¹⁸(được bãi bỏ)

10.383 BAY CHẶN TÀU BAY

(a) Người lái không được thực hiện chuyến bay quốc tế trừ khi có các phương thức và tín hiệu liên quan đến việc bay chặn tàu bay trong buồng lái.

(b) Khi tàu bay bị tàu bay quân sự hoặc tàu bay nhà nước bay chặn, người chỉ huy tàu bay phải tuân thủ các tiêu chuẩn quốc tế về bay chặn và đáp lại các tín hiệu nhìn thấy bằng mắt theo quy định của Cục HKVN.

10.385 KHAI THÁC TRỰC THĂNG TRÊN MẶT NƯỚC

(a) Không ai được khai thác trực thăng trên mặt nước vượt quá cự ly hạ cánh an toàn tính từ đất liền, trừ khi:

(1) Trực thăng đó được cấp chứng nhận có thể hạ cánh khẩn cấp xuống mặt nước; và

(2) Các thông tin về phương thức hạ cánh khẩn cấp và trạng thái của biển có sẵn sàng trên buồng lái.

CHƯƠNG I: KHAI THÁC CHUYẾN BAY CÓ KIỂM SOÁT**10.390 PHẠM VI ÁP DỤNG**

(a) Quy tắc bay trong Chương này áp dụng đối với tất cả các loại hình khai thác tàu bay trong không phận Việt Nam.

(b) ¹¹⁹Người có giấy phép nhân viên hàng không do Cục Hàng không Việt Nam cấp phải tuân thủ các quy tắc này khi bay ngoài Việt Nam, trừ trường hợp các quy tắc này khác với quy tắc của các quốc gia khác, trong trường hợp như vậy phải tuân thủ các quy tắc của quốc gia hoặc khu vực mà mình bay qua.

¹¹⁸ Khoản này được bãi bỏ theo quy định tại Mục 18 Phụ lục VIII sửa đổi, bổ sung một số điều của Phần 10 Bộ Quy chế an toàn hàng không dân dụng lĩnh vực tàu bay và khai thác tàu bay ban hành kèm theo Thông tư số 21/2017/TT-BGTVT ngày 30 tháng 6 năm 2017, có hiệu lực kể từ ngày 01 tháng 9 năm 2017.

¹¹⁹ Khoản này được sửa đổi, bổ sung theo quy định tại Mục 76 Phụ lục IX sửa đổi, bổ sung một số điều của Phần 10 Bộ Quy chế an toàn hàng không dân dụng lĩnh vực tàu bay và khai thác tàu bay ban hành kèm theo Thông tư số 03/2016/TT-BGTVT ngày 31 tháng 3 năm 2016, có hiệu lực kể từ ngày 15 tháng 5 năm 2016.

Bộ quy chế An toàn hàng không dân dụng lĩnh vực tàu bay và khai thác tàu bay - Phần 10**10.393 HUẤN LỆNH CỦA KIỂM SOÁT KHÔNG LƯU (ATC)**

(a) Người chỉ huy tàu bay phải nhận huấn lệnh ATC trước khi khai thác chuyến bay có kiểm soát, hoặc một phần có kiểm soát của chuyến bay.

(b) Người chỉ huy tàu bay phải yêu cầu cung cấp huấn lệnh ATC thông qua việc nộp kế hoạch bay tới cơ quan cung cấp ATS.

(c) Khi tàu bay yêu cầu huấn lệnh liên quan đến quyền ưu tiên, người chỉ huy tàu bay phải nộp báo cáo giải thích sự cần thiết phải được ưu tiên nếu cơ quan ATS phù hợp yêu cầu.

(d) Không ai khai thác tàu bay trong sân bay có kiểm soát được cho tàu bay lặn trong khu vực cơ động hoặc trên đường CHC khi chưa có huấn lệnh từ đài kiểm soát sân bay.

10.395 TUÂN THỦ HUẤN LỆNH ATC

(a) Khi đã nhận được huấn lệnh ATC, người chỉ huy tàu bay không được làm khác với huấn lệnh, hoặc với kế hoạch bay hiện hành, nếu áp dụng, trừ trường hợp khẩn nguy, trừ khi người chỉ huy tàu bay đã nhận được huấn lệnh sửa đổi.

Ghi chú: Kế hoạch bay có thể chỉ bao gồm một phần của chuyến bay khi cần thiết để miêu tả phần đó của chuyến bay hoặc các hoạt động phải tuân theo sự kiểm soát không lưu. Huấn lệnh cũng có thể chỉ bao gồm một phần của kế hoạch bay hiện hành như nêu rõ trong giới hạn huấn lệnh hoặc chỉ nói đến các hoạt động cụ thể như lặn, hạ cánh hoặc cất cánh.

Ghi chú: Khoản (a) nói trên không cấm người chỉ huy tàu bay hủy bỏ huấn lệnh IFR khi khai thác trong điều kiện khí tượng bay bằng mắt (VMC) hoặc hủy bỏ huấn lệnh bay có kiểm soát khi khai thác trong vùng trời không yêu cầu phải bay có kiểm soát.

(b) Khi khai thác trong vùng trời yêu cầu phải bay có kiểm soát, người chỉ huy tàu bay không được thực hiện trái với hướng dẫn của ATC, trừ trường hợp khẩn nguy.

(c) Người chỉ huy tàu bay thực hiện khác với huấn lệnh hoặc hướng dẫn của ATC trong trường hợp khẩn nguy phải:

(1) Thông báo với cơ quan ATC về các sai lệch đó càng sớm càng tốt; và

(2) Công bố rằng hành động này được thực hiện theo quyền hạn quy định đối với trường hợp khẩn nguy.

Bộ quy chế An toàn hàng không dân dụng lĩnh vực tàu bay và khai thác tàu bay - Phần 10**10.397 LIÊN LẠC VÀ MẤT LIÊN LẠC¹²⁰**

a. Người khai thác chuyến bay có kiểm soát theo IFR hoặc VFR phải liên tục duy trì liên lạc thoại không địa trên kênh liên lạc phù hợp và thiết lập liên lạc hai chiều với cơ quan ATS phù hợp khi cần thiết trừ khi có quy định của cơ quan ATS liên quan đến điều hành tại các sân bay.

b. SELCAL hoặc thiết bị tín hiệu tự động tương tự có thể được sử dụng để đáp ứng yêu cầu duy trì việc nghe liên tục.

c. Tàu bay phải duy trì liên lạc thoại không địa sau khi thiết lập thông tin liên lạc với người lái bằng truyền cơ sở dữ liệu được thiết lập.

d. Trong trường hợp việc mất liên lạc dẫn đến khả năng không tuân thủ các quy định tại khoản a, b, c của Điều này, người lái tàu bay phải tuân thủ các phương thức liên lạc thoại quy định tại Phụ ước 10, Quyển 2 của ICAO và các phương thức thích hợp tại khoản đ, e, g, h, i, k, l, m của Điều này.

đ. Trong trường hợp thực hiện điều hành không lưu tại sân bay có kiểm soát, người lái phải duy trì theo dõi những chỉ dẫn của hệ thống tín hiệu bằng mắt được phê chuẩn.

e. Trong trường hợp sử dụng điều kiện khí tượng bằng mắt, người chỉ huy tàu bay phải:

1. Tiếp tục thực hiện chuyến bay trong điều kiện khí tượng bằng mắt, hạ cánh xuống sân bay gần nhất, báo cáo hạ cánh nhanh chóng cho đơn vị kiểm soát không lưu thích hợp;

2. Thực hiện chuyến bay bằng IFR nếu điều kiện cho phép theo quy định tại khoản g của Điều này.

g. Trong điều kiện khí tượng bay bằng thiết bị hoặc khi người lái thực hiện chuyến bay sử dụng IFR cho rằng việc thực hiện chuyến bay sử dụng VMC là không khả thi, PIC phải:

1. Duy trì vận tốc và mực bay đã thiết lập trước đó hoặc độ cao bay tối thiểu trong trường hợp bay cao hơn trong khoảng thời gian 20 phút kể từ khi tàu bay mất

¹²⁰ Điều này được sửa đổi, bổ sung theo quy định tại Mục 19 Phụ lục VIII sửa đổi, bổ sung một số điều của Phần 10 Bộ Quy chế an toàn hàng không dân dụng lĩnh vực tàu bay và khai thác tàu bay ban hành kèm theo Thông tư số 21/2017/TT-BGTVT ngày 30 tháng 6 năm 2017, có hiệu lực kể từ ngày 01 tháng 9 năm 2017.

Bộ quy chế An toàn hàng không dân dụng lĩnh vực tàu bay và khai thác tàu bay - Phần 10

khả năng thông báo vị trí tại các điểm thông báo bắt buộc, sau đó điều chỉnh vận tốc và mực bay tương ứng với kế hoạch bay hiện thời trừ khi có quy định khác trên cơ sở thỏa thuận dẫn đường theo khu vực, trong không phận không sử dụng rada kiểm soát không lưu;

2. Duy trì vận tốc và mực bay đã thiết lập trước đó hoặc độ cao bay tối thiểu trong trường hợp bay cao hơn trong khoảng thời gian 07 phút từ một trong các thời điểm sau trong vùng trời có sử dụng ra-đa kiểm soát không lưu, người điều khiển tàu bay:

(i) Đạt mực bay, độ cao bay tối thiểu được thiết lập lần cuối;

(ii) Thiết bị hỏi đáp được cài đặt code 7600;

(iii) Tàu bay mất khả năng thông báo vị trí tại các điểm thông báo bắt buộc, chọn trường hợp muộn hơn và sau đó điều chỉnh vận tốc và mực bay theo kế hoạch bay đã triển khai.

h. Khi được dẫn đường bởi ra-đa hoặc đơn vị ATC có sử dụng tính năng dẫn đường theo khu vực (RNAV), tái thiết lập đường bay theo kế hoạch bay đã định ngay khi tới thời điểm thông báo, có tính toán giới hạn độ cao bay tối thiểu;

i. Thực hiện chuyển bay theo kế hoạch bay đã định tới đài dẫn đường hoặc đài điểm của sân bay hạ cánh. Khi cần giảm độ cao theo quy định nêu tại khoản k Điều này, tàu bay phải tiếp tục sử dụng đài dẫn đường và đài điểm cho đến khi thực hiện giảm độ cao;

k. Bắt đầu giảm độ cao từ các đài dẫn đường và đài điểm tại thời điểm nhận biết thời gian tiếp cận dự kiến trước đó. Trong trường hợp không nhận biết được thời gian tiếp cận dự kiến, tàu bay phải giảm độ cao tại thời điểm gần nhất với thời gian hạ cánh được ghi trong kế hoạch bay đã định được nêu tại khoản l Điều này hoặc tại thời điểm nhận biết tiếp cận dự kiến trước đó, chọn thời điểm nào muộn hơn;

l. Thực hiện phương thức tiếp cận thông thường bằng thiết bị khi sử dụng thiết bị dẫn đường phụ trợ;

m. Tiếp tục hạ cánh (nếu có thể) trong vòng 30 phút sau thời điểm dự kiến hạ cánh nêu tại khoản k Điều này hoặc tại thời điểm nhận biết thời gian tiếp cận gần nhất, chọn thời điểm nào muộn hơn.

10.400 TUYẾN ĐƯỜNG BAY

(a) Trừ khi cơ quan ATS phù hợp cho phép hoặc hướng dẫn khác, người chỉ huy chuyến bay có kiểm soát, trong trường hợp có thể, phải:

Bộ quy chế An toàn hàng không dân dụng lĩnh vực tàu bay và khai thác tàu bay - Phần 10

(1) Khi khai thác trên tuyến đường bay có dịch vụ ATC, bay dọc theo đường tâm xác định của tuyến đường bay đó; hoặc

(2) Khi khai thác trên bất kỳ tuyến đường bay nào khác, bay thẳng giữa các thiết bị dẫn đường và/hoặc các điểm xác định tuyến đường bay đó.

(b) Người chỉ huy chuyến bay có kiểm soát khai thác dọc theo tuyến đường bay có dịch vụ ATC qua các đài VOR phải thay đổi thiết bị dẫn đường cơ bản từ thiết bị phía sau tàu bay sang thiết bị phía trước tàu bay càng gần với điểm thay đổi, nếu có, càng tốt.

Ghi chú: Các yêu cầu này không cấm tàu bay cơ động để tránh tàu bay khác hoặc cơ động tàu bay trong điều kiện VFR để tránh vệt bay dự định trước trong khi lấy độ cao hoặc giảm thấp.

(c) ¹²¹Người chỉ huy tàu bay có kiểm soát phải thông báo cho đơn vị ATC thích hợp tất cả những sai lệch so với quy định nêu tại khoản a và b Điều này.

10.403 SAI LỆCH SO VỚI KẾ HOẠCH BAY¹²²

a. Người chỉ huy tàu bay phải thực hiện các hành động sau đây trong trường hợp chuyến bay có kiểm soát thực hiện sai lệch so với kế hoạch bay hiện tại:

1. Nếu tàu bay lệch ra khỏi vệt bay, người chỉ huy tàu bay phải điều chỉnh ngay lập tức hướng mũi để tàu bay quay trở lại vệt bay sớm nhất có thể.

2. Nếu số Mach/IAS của tàu bay bị sai lệch so với huấn lệnh của ATC, người lái tàu bay phải thông báo ngay lập tức cho đơn vị cung cấp dịch vụ kiểm soát không lưu phù hợp.

3. Nếu số Mach/TAS được duy trì ở mức bay bằng thay đổi bằng hoặc lớn hơn +/- 0,02 số Mach hay bằng hoặc lớn hơn +/- 19 km/h (10 kt) so với tốc độ TAS trong kế hoạch bay hiện tại, người lái tàu bay phải thông báo ngay lập tức cho cơ quan không lưu phù hợp.

¹²¹ Khoản này được bổ sung theo quy định tại Mục 78 Phụ lục IX sửa đổi, bổ sung một số điều của Phần 10 Bộ Quy chế an toàn hàng không dân dụng lĩnh vực tàu bay và khai thác tàu bay ban hành kèm theo Thông tư số 03/2016/TT-BGTVT ngày 31 tháng 3 năm 2016, có hiệu lực kể từ ngày 15 tháng 5 năm 2016.

¹²² Điều này được sửa đổi, bổ sung theo quy định tại Mục 20 Phụ lục VIII sửa đổi, bổ sung một số điều của Phần 10 Bộ Quy chế an toàn hàng không dân dụng lĩnh vực tàu bay và khai thác tàu bay ban hành kèm theo Thông tư số 21/2017/TT-BGTVT ngày 30 tháng 6 năm 2017, có hiệu lực kể từ ngày 01 tháng 9 năm 2017.

Bộ quy chế An toàn hàng không dân dụng lĩnh vực tàu bay và khai thác tàu bay - Phần 10

4. Trừ trường hợp tàu bay đã được kích hoạt ADS-C và hoạt động trong vùng trời có cung cấp dịch vụ ADS-C, nếu thời gian ước tính bay đến điểm yêu cầu báo cáo tiếp theo, ranh giới vùng thông báo bay hoặc sân bay dự định đến, chọn vị trí nào tới trước, mà vượt quá 02 phút so với thời gian đã thông báo trước đó cho cơ quan không lưu hoặc so với khoảng thời gian quy định bởi nhà chức trách không lưu phù hợp hoặc khoảng thời gian quy định trong các văn bản thỏa thuận dẫn đường khu vực, người lái tàu bay phải thông báo cho cơ quan cung cấp dịch vụ không lưu nhanh nhất có thể.

b. Khi dịch vụ ADS-C được cung cấp và tàu bay đã kích hoạt ADS-C, cơ quan cung cấp dịch vụ không lưu phải được thông báo tự động thông qua đường truyền dữ liệu khi có bất kỳ sự thay đổi nào xảy ra mà vượt ngưỡng quy định trong thỏa thuận ADS.

10.405 HUẤN LỆNH ATC: CÁC THAY ĐỔI DỰ ĐỊNH**a. ¹²³Yêu cầu thay đổi kế hoạch bay phải có các thông tin sau đây:**

1. Khi thay đổi mực bay bằng: Nhận dạng tàu bay, mực bay bằng mới theo yêu cầu và tốc độ bay bằng tại mực bay này, thời gian dự định sửa đổi tại ranh giới vùng thông báo bay tiếp theo, nếu áp dụng.

2. Khi thay đổi số Mach/TAS: Nhận dạng tàu bay, số Mach/TAS yêu cầu.

3. Khi thay đổi tuyến đường bay:

(i) Không thay đổi sân bay dự định đến: Nhận dạng tàu bay, quy tắc bay, miêu tả tuyến đường bay mới, bao gồm các dữ liệu kế hoạch bay liên quan từ vị trí bắt đầu thay đổi tuyến đường bay, thời gian dự định sửa đổi và các thông tin cần thiết khác;

(ii) Thay đổi sân bay dự định đến: Nhận dạng tàu bay, quy tắc bay, miêu tả tuyến đường bay sửa đổi đến sân bay dự định đến sửa đổi, bao gồm các dữ liệu kế hoạch bay liên quan từ vị trí bắt đầu thay đổi tuyến đường bay, thời gian dự định sửa đổi; sân bay dự bị và các thông tin cần thiết khác.

¹²³ Khoản này được sửa đổi, bổ sung theo quy định tại Mục 21 Phụ lục VIII sửa đổi, bổ sung một số điều của Phần 10 Bộ Quy chế an toàn hàng không dân dụng lĩnh vực tàu bay và khai thác tàu bay ban hành kèm theo Thông tư số 21/2017/TT-BGTVT ngày 30 tháng 6 năm 2017, có hiệu lực kể từ ngày 01 tháng 9 năm 2017.

Bộ quy chế An toàn hàng không dân dụng lĩnh vực tàu bay và khai thác tàu bay - Phần 10**10.407 BÁO CÁO VỊ TRÍ**

(a) Người lái tàu bay trên chuyến bay có kiểm soát theo VFR hoặc IFR phải báo cáo cho cơ quan ATC phù hợp càng sớm càng tốt về thời gian và mực bay khi bay qua mỗi điểm báo cáo bắt buộc quy định, cùng với các thông tin khác theo yêu cầu, trừ khi được cơ quan ATC miễn trừ không yêu cầu phải thực hiện quy định này.

(b) Người lái tàu bay trên chuyến bay có kiểm soát phải báo cáo các vị trí bổ sung hoặc các khoảng cách khi cơ quan ATC phù hợp yêu cầu.

(c) ¹²⁴Trong trường hợp thiếu các điểm báo cáo chỉ định, Người lái tàu bay phải thực hiện báo cáo vị trí theo tần suất được quy định bởi nhà chức trách ATC phù hợp hoặc do cơ quan cung cấp dịch vụ không lưu phù hợp quy định.

(d) ¹²⁵Người lái tàu bay trên chuyến bay có kiểm soát cung cấp thông tin về vị trí cho cơ quan ATC phù hợp thông qua đường truyền dữ liệu chỉ phải báo cáo vị trí bằng lời khi yêu cầu.

10.410 BAY ĐỘI HÌNH

(a) Không ai được khai thác tàu bay trong chuyến bay đội hình trong vùng trời có kiểm soát trừ khi việc khai thác này được thực hiện phù hợp với huấn lệnh ATC và các điều kiện quy định khác, bao gồm:

(1) Đội hình được coi như một tàu bay để dẫn đường và báo cáo vị trí;

(2) ¹²⁶Khoảng cách giữa các tàu bay phải được đảm bảo bởi người chỉ huy đội hình và người chỉ huy các tàu bay khác, phải tính toán khoảng thời gian chuyển tiếp khi tàu bay chuyển động để thiết lập cự ly, nhập và tách đội hình;

¹²⁴ Khoản này được sửa đổi, bổ sung theo quy định tại Mục 22 Phụ lục VIII sửa đổi, bổ sung một số điều của Phần 10 Bộ Quy chế an toàn hàng không dân dụng lĩnh vực tàu bay và khai thác tàu bay ban hành kèm theo Thông tư số 21/2017/TT-BGTVT ngày 30 tháng 6 năm 2017, có hiệu lực kể từ ngày 01 tháng 9 năm 2017.

¹²⁵ Khoản này được bổ sung theo quy định tại Mục 22 Phụ lục VIII sửa đổi, bổ sung một số điều của Phần 10 Bộ Quy chế an toàn hàng không dân dụng lĩnh vực tàu bay và khai thác tàu bay ban hành kèm theo Thông tư số 21/2017/TT-BGTVT ngày 30 tháng 6 năm 2017, có hiệu lực kể từ ngày 01 tháng 9 năm 2017.

¹²⁶ Khoản này được sửa đổi, bổ sung theo quy định tại Mục 79 Phụ lục IX sửa đổi, bổ sung một số điều của Phần 10 Bộ Quy chế an toàn hàng không dân dụng lĩnh vực tàu bay và khai thác tàu bay ban hành kèm theo Thông tư số 03/2016/TT-BGTVT ngày 31 tháng 3 năm 2016, có hiệu lực kể từ ngày 15 tháng 5 năm 2016.

Bộ quy chế An toàn hàng không dân dụng lĩnh vực tàu bay và khai thác tàu bay - Phần 10

(3) Cự ly không quá một km (0,5 hải lý) về hai bên và theo chiều dọc, 30 m (100 feet) theo chiều thẳng đứng tính từ người chỉ huy đội hình phải được cả hai tàu bay duy trì.

10.413 KHAI THÁC TẠI SÂN BAY CÓ KIỂM SOÁT HOẶC Ở VÙNG LÂN CẬN CỦA SÂN BAY CÓ KIỂM SOÁT

(a) Không ai được khai thác tàu bay từ, đến, bay qua hoặc ở trên sân bay có đài kiểm soát khai thác, trừ khi duy trì được liên lạc không - địa giữa tàu bay và đài kiểm soát.

(b) Khi đến cách sân bay 8 km (5 dặm bộ), người chỉ huy tàu bay phải thiết lập liên lạc theo yêu cầu tại khoản (a) khi khai thác cách bề mặt với độ cao tối đa là 750 m (2500 feet).

(c) Khi khởi hành, người chỉ huy tàu bay phải thiết lập liên lạc với đài kiểm soát trước khi lăn tàu bay.

(d) Huấn lệnh cất cánh, hạ cánh và lăn: Không ai được khai thác tàu bay trên đường cất hạ cánh, trên đường lăn, cất cánh hoặc hạ cánh tại bất kỳ sân bay nào có đài kiểm soát khai thác, trừ khi đã nhận được huấn lệnh của cơ quan ATC phù hợp.

Ghi chú: Huấn lệnh “taxi to” đến đường cất cánh không phải là huấn lệnh cho phép cất ngang hoặc lăn trên đường cất hạ cánh đó. Huấn lệnh này cũng không cho phép người chỉ huy tàu bay cất ngang đường cất hạ cánh khác trong khi lăn đến đường CHC được chỉ định. Huấn lệnh “taxi to” đến bất kỳ điểm nào khác trên sân bay là huấn lệnh cho phép cất ngang tất cả các đường cất hạ cánh giao nhau với đường lăn để tới điểm được chỉ định.

(e) ¹²⁷(được bãi bỏ).

10.415 KẾT THÚC KIỂM SOÁT

(a) Người lái chuyển bay có kiểm soát phải thông báo cho cơ quan ATC phù hợp ngay sau khi tàu bay không còn phải chịu sự kiểm soát của cơ quan ATC đó, trừ trường hợp tàu bay hạ cánh tại sân bay có kiểm soát.

¹²⁷ Khoản này được bãi bỏ theo quy định tại Mục 80 Phụ lục IX sửa đổi, bổ sung một số điều của Phần 10 Bộ Quy chế an toàn hàng không dân dụng lĩnh vực tàu bay và khai thác tàu bay ban hành kèm theo Thông tư số 03/2016/TT-BGTVT ngày 31 tháng 3 năm 2016, có hiệu lực kể từ ngày 15 tháng 5 năm 2016.

Bộ quy chế An toàn hàng không dân dụng lĩnh vực tàu bay và khai thác tàu bay - Phần 10**10.417 CAN THIỆP BẤT HỢP PHÁP**

(a) Để tạo điều kiện cho cơ quan cung cấp dịch vụ ATC đưa ra quyền ưu tiên đối với 01 tàu bay và giảm thiểu xung đột với các tàu bay khác, người lái phải thông báo, nếu có thể, cho cơ quan ATS phù hợp khi một tàu bay bị can thiệp bất hợp pháp, bao gồm các nội dung sau:

(1) Bất kỳ tình huống quan trọng nào liên quan đến hành động can thiệp bất hợp pháp;

(2) Bất kỳ sai lệch nào so với kế hoạch bay hiện hành do hoàn cảnh bắt buộc.

(b) ¹²⁸Nếu tàu bay bị can thiệp bất hợp pháp, người chỉ huy tàu bay phải thực hiện hạ cánh xuống sân bay gần nhất trong thời gian sớm nhất có thể hoặc xuống sân bay được chỉ định bởi nhà chức trách trừ các trường hợp bất khả kháng.

(c) ¹²⁹Người chỉ huy tàu bay phải báo cáo theo quy định của Điều 10.260 tới Nhà chức trách hàng không địa phương phù hợp đối với các hành vi can thiệp bất hợp pháp.

10.420 KIỂM TRA THỜI GIAN

(a) Trong khi khai thác tàu bay, người chỉ huy tàu bay phải sử dụng thời gian UTC thể hiện bằng giờ và phút của 24 giờ trong ngày, bắt đầu từ nửa đêm.

(b) Người chỉ huy tàu bay phải kiểm tra thời gian trước khi khai thác chuyến bay có kiểm soát hoặc tại các thời điểm cần thiết khác trong suốt chuyến bay. Việc kiểm tra thời gian phải được thực hiện cùng với cơ quan ATS trừ khi có thỏa thuận khác.

(c) Khi được sử dụng trong liên lạc qua đường truyền dữ liệu, thời gian phải được tính chính xác đến hàng giây UTC.

¹²⁸ Khoản này được bổ sung theo quy định tại Mục 81 Phụ lục IX sửa đổi, bổ sung một số điều của Phần 10 Bộ Quy chế an toàn hàng không dân dụng lĩnh vực tàu bay và khai thác tàu bay ban hành kèm theo Thông tư số 03/2016/TT-BGTVT ngày 31 tháng 3 năm 2016, có hiệu lực kể từ ngày 15 tháng 5 năm 2016.

¹²⁹ Khoản này được bổ sung theo quy định tại Mục 23 Phụ lục VIII sửa đổi, bổ sung một số điều của Phần 10 Bộ Quy chế an toàn hàng không dân dụng lĩnh vực tàu bay và khai thác tàu bay ban hành kèm theo Thông tư số 21/2017/TT-BGTVT ngày 30 tháng 6 năm 2017, có hiệu lực kể từ ngày 01 tháng 9 năm 2017.

Bộ quy chế An toàn hàng không dân dụng lĩnh vực tàu bay và khai thác tàu bay - Phần 10**10.423 CÁC TÍN HIỆU TOÀN CẦU**

(a) ¹³⁰Khi quan sát thấy hoặc nhận được tín hiệu hàng không toàn cầu theo quy định, người lái tàu bay phải thực hiện các hành động theo yêu cầu của các tín hiệu này. Tín hiệu hàng không toàn cầu quy định chi tiết tại các Hướng dẫn của Cục Hàng không Việt Nam và Phụ lục 1 Phụ ước 2 của ICAO.

(b) Các tín hiệu toàn cầu phải mang ý nghĩa đã được quy định.

(c) Chỉ được sử dụng tín hiệu toàn cầu khi tàu bay chuyển động với mục đích đã được chỉ định.

(d) Không ai được sử dụng các tín hiệu có thể gây nhầm lẫn với các tín hiệu hàng không toàn cầu.

CHƯƠNG J: QUY TẮC BAY BẰNG MẮT**10.430 PHẠM VI ÁP DỤNG**

(a) Quy tắc bay bằng mắt (VFR) trong Phần này áp dụng trong không phận Việt Nam.

(b) ¹³¹Người có giấy phép nhân viên hàng không do Cục Hàng không Việt Nam cấp phải tuân thủ các quy tắc này khi bay ngoài Việt Nam, trừ khi các quy tắc này khác với quy tắc của các quốc gia khác, trong trường hợp như vậy phải tuân thủ quy tắc của quốc gia và khu vực mà mình bay qua.

10.443 ĐỘ CAO BAY BẰNG THEO VFR¹³²

a. Lựa chọn độ cao bay bằng theo VFR phải phù hợp với bảng số liệu nêu tại Phụ lục 1 Điều 10.443.”

¹³⁰ Khoản này được sửa đổi, bổ sung theo quy định tại Mục 82 Phụ lục IX sửa đổi, bổ sung một số điều của Phần 10 Bộ Quy chế an toàn hàng không dân dụng lĩnh vực tàu bay và khai thác tàu bay ban hành kèm theo Thông tư số 03/2016/TT-BGTVT ngày 31 tháng 3 năm 2016, có hiệu lực kể từ ngày 15 tháng 5 năm 2016.

¹³¹ Khoản này được sửa đổi, bổ sung theo quy định tại Mục 83 Phụ lục IX sửa đổi, bổ sung một số điều của Phần 10 Bộ Quy chế an toàn hàng không dân dụng lĩnh vực tàu bay và khai thác tàu bay ban hành kèm theo Thông tư số 03/2016/TT-BGTVT ngày 31 tháng 3 năm 2016, có hiệu lực kể từ ngày 15 tháng 5 năm 2016.

¹³² Điều này được sửa đổi theo quy định tại Mục 84 Phụ lục IX sửa đổi, bổ sung một số điều của Phần 10 Bộ Quy chế an toàn hàng không dân dụng lĩnh vực tàu bay và khai thác tàu bay ban hành kèm theo Thông tư số 03/2016/TT-BGTVT ngày 31 tháng 3 năm 2016, có hiệu lực kể từ ngày 15 tháng 5 năm 2016.

Bộ quy chế An toàn hàng không dân dụng lĩnh vực tàu bay và khai thác tàu bay - Phần 10

b. Ngoài các quy định tại khoản a, Người khai thác tàu bay theo VFR khi bay bằng tại độ cao từ 900 m (3.000 feet) tới mực bay 290 so với mặt đất hoặc mặt nước phải duy trì:

1. Hướng từ từ 0 độ tới 179 độ, mực bay lẻ hoặc mực bay chẵn với 150 m (500 feet);
2. Hướng từ từ 180 độ tới 359 độ, mực bay chẵn hoặc mực bay chẵn với 150 m (500 feet).

10.435 TIÊU CHUẨN THỜI TIẾT TỐI THIỂU CHO CÁT CÁNH VÀ HẠ CÁNH THEO VFR

(a) Không ai được tiến vào vòng lượn cơ bản, hạ cánh và cất cánh tàu bay theo VFR từ sân bay nằm trong vùng trời hạng B, C, D hoặc hạng E, trừ khi:

- (1) Trần mây theo báo cáo tối thiểu là 450 m (1500 feet); và
- (2) Tầm nhìn trên mặt đất theo báo cáo tối thiểu là 5 km (3 dặm bộ), nếu được báo cáo.

(b) Nếu tầm nhìn trên mặt đất không được báo cáo, người lái phải duy trì tầm nhìn 5 km (3 dặm bộ) trong khi bay.

(c) Vùng trời hạng G. Không ai được tiến vào vòng lượn, hạ cánh và cất cánh tàu bay theo VFR từ sân bay nằm trong vùng trời hạng G ở độ cao dưới 360m (1.200ft) so với mặt đất (AGL), trừ khi:

- (1) Đối với máy bay: Tầm nhìn tối thiểu là 1 dặm Anh và máy bay có thể được khai thác không có mây trong khoảng 1km (½ dặm) của đường CHC; hoặc
- (2) Đối với trực thăng: Trực thăng có thể được khai thác không có mây ở tốc độ cho phép người lái nhìn thấy rõ bất kỳ tàu bay nào hoặc chướng ngại vật nào nhằm tránh va chạm một cách kịp thời.

Ghi chú: Trường hợp ngoại lệ duy nhất đối với tiêu chuẩn thời tiết tối thiểu yêu cầu trong Chương này áp dụng khi khai thác bay đặc biệt theo VFR.

10.437 KHAI THÁC BAY THEO VFR ĐẶC BIỆT

(a) Không ai được thực hiện vòng lượn, hạ cánh hoặc cất cánh theo VFR đặc biệt từ sân bay trong vùng trời hạng B, C, D hoặc E trừ khi:

- (1) Được phép của huấn lệnh ATC;

Bộ quy chế An toàn hàng không dân dụng lĩnh vực tàu bay và khai thác tàu bay - Phần 10

(2) Tàu bay đang ở vị trí không có mây; và

(3) Tầm nhìn tối thiểu khi bay là 5 km.

(b) Không ai được thực hiện khai thác bay theo VFR đặc biệt trong khoảng thời gian từ lúc mặt trời lặn đến lúc mặt trời mọc, trừ khi:

(1) Người chỉ huy tàu bay được huấn luyện và có kinh nghiệm hiện tại đối với khai thác bay theo IFR; và

(2) Tàu bay có đủ tiêu chuẩn để được khai thác bay theo IFR.

10.440 CÁC GIỚI HẠN DẪN ĐƯỜNG BẰNG ĐỊA TIÊU KHI KHAI THÁC BAY THEO VFR

(a) Không ai được khai thác bay theo VFR chỉ có dẫn đường bằng địa tiêu trừ khi cự ly giữa các địa tiêu nhỏ hơn 110 km (60 hải lý).

10.443 ĐỘ CAO BAY BẰNG THEO VFR

(a) Người khai thác tàu bay theo VFR khi bay bằng tại độ cao trên 900 m (3000 feet) so với mặt đất hoặc mặt nước phải duy trì:

(1) Đối với vệt bay từ tính từ không độ đến 179 độ, bất kỳ số lẻ hàng nghìn nào của độ cao MSL hoặc mực bay cộng với 150 m (500 feet);

(2) Đối với vệt bay từ tính từ 180 độ đến 359 độ, bất kỳ số chẵn hàng nghìn nào của độ cao MSL hoặc mực bay cộng với 150 m (500 feet).

Ghi chú: Bảng của ICAO về độ cao này được nêu trong Phụ lục 1 của Điều 10.443.

(b) Trường hợp ngoại lệ: Không áp dụng khoản (a) nói trên khi cơ quan cung cấp dịch vụ không lưu cho phép khác khi tiến vào vòng lượn, hoặc khi cơ động để tiến vào vòng lượn.

10.445 HUẤN LỆNH CỦA CƠ SỞ CUNG CẤP DỊCH VỤ KHÔNG LƯU (ATC) ĐỐI VỚI CÁC CHUYẾN BAY THEO VFR

(a) Người lái trên chuyến bay theo VFR phải nhận được và tuân thủ huấn lệnh của ATC và duy trì việc kiểm soát liên lạc không địa trước và trong khi khai thác:

(1) Trong vùng trời hạng B, C và D;

(2) Tại các sân bay có kiểm soát;

(3) Theo VFR đặc biệt;

Bộ quy chế An toàn hàng không dân dụng lĩnh vực tàu bay và khai thác tàu bay - Phần 10

(4) Bay qua biên giới quốc tế; và

(5) Trên các tuyến đường bay khác theo yêu cầu của ATC hoặc của Cục HKVN.

10.447 CÁC CHUYẾN BAY THEO VFR YÊU CẦU PHẢI CÓ SỰ CHO PHÉP CỦA ATC

(a) Trừ khi được Cục HKVN cho phép, không ai được khai thác bay theo VFR:

(1) Trên mực bay FL200; hoặc

(2) Với tốc độ cận âm thanh và vượt âm thanh;

(3) Cách bờ biển trên 180 km trong vùng trời có kiểm soát.

10.450 KHÔNG CHO PHÉP BAY THEO VFR TRONG VÙNG TRỜI GIẢM PHÂN CÁCH CAO TỐI THIỂU (RVSM)

(a) Không được cho phép khai thác bay theo VFR trên mực bay FL290 tại các khu vực nơi tiêu chuẩn phân cách cao tối thiểu là 300 m (1000 feet) được áp dụng trên mực bay FL290.

10.453 THỜI TIẾT TRỞ NÊN XẤU DƯỚI ĐIỀU KIỆN VMC

(a) Người lái khai thác chuyến bay theo VFR có kiểm soát khi nhận thấy thực tế hoặc khả năng không thể duy trì chuyến bay trong điều kiện VMC phù hợp với kế hoạch bay ATC phải:

(1) Yêu cầu thay đổi huấn lệnh để tàu bay có thể tiếp tục bay trong điều kiện VMC tới sân bay đến hoặc tới sân bay dự bị, hoặc rời khỏi vùng trời nơi yêu cầu phải có huấn lệnh ATC;

(2) Nếu không thể nhận được huấn lệnh, tiếp tục bay trong điều kiện VMC và thông báo cho cơ sở cung cấp dịch vụ không lưu phù hợp về việc sẽ rời khỏi vùng trời liên quan hoặc hạ cánh xuống sân bay phù hợp gần nhất;

(3) Nếu đang khai thác trong vùng kiểm soát thì phải yêu cầu cho phép bay như chuyến bay theo VFR đặc biệt; hoặc

(4) Yêu cầu cho phép khai thác theo IFR nếu đã được cấp năng định khai thác theo IFR và năng định này còn hiệu lực.

10.455 THAY ĐỔI TỪ BAY THEO VFR SANG QUY TẮC IFR

(a) Người lái khai thác theo VFR muốn chuyển sang bay theo IFR phải:

Bộ quy chế An toàn hàng không dân dụng lĩnh vực tàu bay và khai thác tàu bay - Phần 10

(1) Nếu đã nộp kế hoạch bay, phải đưa các thay đổi cần thiết sẽ thực hiện vào kế hoạch bay hiện hành; hoặc

(2) Nộp kế hoạch bay cơ sở ATC phù hợp và nhận huấn lệnh trước khi bay theo IFR trong vùng trời kiểm soát.

10.457 (được bãi bỏ)¹³³.

CHƯƠNG K: QUY TẮC BAY BẰNG THIẾT BỊ (IFR)**10.463 BAY THEO IFR TRONG VÙNG TRỜI CÓ KIỂM SOÁT**

(a) Không ai được khai thác tàu bay theo IFR trong vùng trời có kiểm soát trừ khi người đó:

- (1) Đã hoàn thành kế hoạch bay theo IFR;
- (2) Đã nhận được huấn lệnh của ATC phù hợp;
- (3) Duy trì liên tục liên lạc không - địa trên tần số ATS phù hợp.

(b) ¹³⁴Người có giấy phép nhân viên hàng không do Cục Hàng không Việt Nam cấp phải tuân thủ các quy tắc này khi bay ngoài Việt Nam, trừ khi các quy tắc này khác với quy tắc của các quốc gia khác. Trong trường hợp như vậy phải tuân thủ quy tắc của quốc gia hoặc khu vực mà mình bay qua.

10.465 BAY THEO IFR NGOÀI VÙNG TRỜI CÓ KIỂM SOÁT

(a) Người chỉ huy tàu bay trên chuyến bay theo IFR ngoài vùng trời có kiểm soát nhưng trong khu vực hoặc dọc theo các tuyến đường được cơ quan ATC phù hợp chỉ định phải:

- (1) Hoàn thành kế hoạch bay;
- (2) Duy trì liên tục liên lạc canh nghe không địa trên tần số của cơ quan ATS phù hợp và thiết lập liên lạc 2 chiều với cơ quan ATS cung cấp dịch vụ thông tin;
- (3) Báo cáo về vị trí theo quy định đối với các chuyến bay có kiểm soát.

¹³³ Điều này được bãi bỏ theo quy định tại Mục 85 Phụ lục IX sửa đổi, bổ sung một số điều của Phần 10 Bộ Quy chế an toàn hàng không dân dụng lĩnh vực tàu bay và khai thác tàu bay ban hành kèm theo Thông tư số 03/2016/TT-BGTVT ngày 31 tháng 3 năm 2016, có hiệu lực kể từ ngày 15 tháng 5 năm 2016.

¹³⁴ Khoản này được sửa đổi, bổ sung theo quy định tại Mục 86 Phụ lục IX sửa đổi, bổ sung một số điều của Phần 10 Bộ Quy chế an toàn hàng không dân dụng lĩnh vực tàu bay và khai thác tàu bay ban hành kèm theo Thông tư số 03/2016/TT-BGTVT ngày 31 tháng 3 năm 2016, có hiệu lực kể từ ngày 15 tháng 5 năm 2016.

Bộ quy chế An toàn hàng không dân dụng lĩnh vực tàu bay và khai thác tàu bay - Phần 10

(b) Người chỉ huy tàu bay trên chuyến bay theo IFR ngoài vùng trời kiểm soát nơi yêu cầu phải tuân thủ với khoản (a) nói trên phải báo cáo vị trí và sử dụng các thuật ngữ, các thứ tự như quy định đối với các chuyến bay có kiểm soát.

10.467 TIÊU CHUẨN TỐI THIỂU CHO CẤT CÁNH THEO IFR TRONG VẬN TẢI HÀNG KHÔNG THƯƠNG MẠI

(a) Người lái tàu bay không được chấp nhận huấn lệnh cất cánh theo IFR từ sân bay dân dụng, trừ khi điều kiện thời tiết bằng hoặc cao hơn 400 m RVR.

(b) Đối với khai thác vận tải hàng không thương mại. Người lái không được cất cánh máy bay khi tầm nhìn thấp hơn 150 m RVR đối với máy bay CAT A, B và C hoặc 200m RVR đối với máy bay CAT D trừ khi được Cục HKVN phê chuẩn.

(c) Trước khi thực hiện cất cánh trong điều kiện thời tiết thấp hơn điều kiện nêu trên, người lái phải được huấn luyện đầy đủ về cất cánh trong tầm nhìn hạn chế như phê chuẩn của Cục HKVN.

10.469 TIÊU CHUẨN TỐI THIỂU BAY BẰNG THIẾT BỊ ĐỐI VỚI HÀNG KHÔNG CHUNG¹³⁵

a. Không được thực hiện chuyến bay theo quy tắc bay bằng thiết bị khi:

1. Cất cánh từ sân bay mà tại thời điểm cất cánh, điều kiện thời tiết tại đó thấp hơn tiêu chuẩn tối thiểu của sân bay;

2. Cất cánh hoặc tiếp tục bay qua điểm trên đường bay theo kế hoạch bay được lập lại khi báo cáo thời tiết hoặc báo cáo tích hợp bao gồm các báo cáo thời tiết hiện tại và dự báo thời tiết cho thấy điều kiện thời tiết trước hoặc sau 1 giờ so với thời gian dự định đến sẽ thấp hơn tiêu chuẩn khai thác sân bay tại sân bay dự định hạ cánh hoặc tại sân bay dự bị được lựa chọn tuân thủ các quy định của Điều 10.245 và 10.247.

10.470 ĐỘ CAO BAY BẰNG THEO IFR HOẶC MỨC BAY TRONG VÙNG TRỜI KIỂM SOÁT¹³⁶

¹³⁵ Điều này được bổ sung theo quy định tại Mục 24 Phụ lục VIII sửa đổi, bổ sung một số điều của Phần 10 Bộ Quy chế an toàn hàng không dân dụng lĩnh vực tàu bay và khai thác tàu bay ban hành kèm theo Thông tư số 21/2017/TT-BGTVT ngày 30 tháng 6 năm 2017, có hiệu lực kể từ ngày 01 tháng 9 năm 2017.

¹³⁶ Điều này được sửa đổi theo quy định tại Mục 87 Phụ lục IX sửa đổi, bổ sung một số điều của Phần 10 Bộ Quy chế an toàn hàng không dân dụng lĩnh vực tàu bay và khai thác tàu bay ban hành kèm theo Thông tư số 03/2016/TT-BGTVT ngày 31 tháng 3 năm 2016, có hiệu lực kể từ ngày 15 tháng 5 năm 2016.

Bộ quy chế An toàn hàng không dân dụng lĩnh vực tàu bay và khai thác tàu bay - Phần 10

a. Người khai thác tàu bay theo IFR ở mực bay bằng trong vùng trời kiểm soát phải duy trì độ cao hoặc mực bay do:

- (1) ATC đã ấn định cho tàu bay đó;
- (2) Quy định của đơn vị quản lý ATS trong AIP.

b. Trong các trường hợp liên quan đến việc lựa chọn mực bay bằng theo IFR thì phải sử dụng bảng dữ liệu quy định tại Phụ lục 1 Điều 10.332.

10.473 ĐỘ CAO BAY BẰNG HOẶC MỰC BAY THEO IFR TRONG VÙNG TRỜI KHÔNG KIỂM SOÁT¹³⁷

a. Trừ khi có quy định khác từ đơn vị ATS hoặc như quy định tại khoản b, c Điều này người khai thác tàu bay ở mực bay bằng theo IMC tại độ cao từ 900 m (3000ft) tới mực bay FL290 đối với mặt đất hoặc mặt biển, phải duy trì:

1. Hướng từ từ 0 độ tới 179 độ, mực bay lẻ;
2. Hướng từ từ 180 độ tới 359 độ, mực bay chẵn.

b. Lựa chọn độ cao bay bằng theo IFR phải phù hợp với bảng số liệu quy định tại Phụ lục 1 Điều 10.332.

c. Người lái chỉ được bay tại độ cao khác với độ cao bay bằng quy định tại khoản a nói trên khi:

- i. Được ATC cho phép;
- ii. Bay trong vòng chờ;
- iii. Bay vòng; hoặc
- iv. Khai thác theo huấn lệnh lấy độ cao bay bằng của ATC.

10.475 ĐỘ CAO TỐI THIỂU ĐỐI VỚI KHAI THÁC THEO IFR

(a) Khai thác tàu bay tại độ cao tối thiểu: Trừ khi cất cánh và hạ cánh, không ai được khai thác tàu bay theo IFR:

(1) Dưới độ cao tối thiểu áp dụng theo quy định của các nhà chức trách có quyền hạn đối với vùng trời mà mình bay qua; hoặc

¹³⁷ Điều này được sửa đổi theo quy định tại Mục 88 Phụ lục IX sửa đổi, bổ sung một số điều của Phần 10 Bộ Quy chế an toàn hàng không dân dụng lĩnh vực tàu bay và khai thác tàu bay ban hành kèm theo Thông tư số 03/2016/TT-BGTVT ngày 31 tháng 3 năm 2016, có hiệu lực kể từ ngày 15 tháng 5 năm 2016.

Bộ quy chế An toàn hàng không dân dụng lĩnh vực tàu bay và khai thác tàu bay - Phần 10

(2) Nếu các nhà chức trách nói trên không quy định độ cao tối thiểu áp dụng:

(i) Trên địa hình cao hoặc khu vực rừng núi có độ cao tối thiểu là 900 m (3000 feet) so với chướng ngại vật cao nhất nằm trong vòng 8 km (5 dặm bộ) so với vị trí dự định của tàu bay; và

(ii) Ở bất kỳ nơi nào trừ quy định tại khoản (a), có độ cao tối thiểu là 600 m (2000 feet) so với chướng ngại vật cao nhất nằm trong vòng 8 km (5 dặm bộ) so với vị trí dự định của tàu bay.

(iii) ¹³⁸Vị trí dự kiến của tàu bay phải được xác định đối với từng chặng bay (có tính toán sai số dẫn đường và xem xét tình trạng của trang thiết bị dẫn đường mặt đất hoặc trên tàu bay).

(3) Nếu độ cao bay tối thiểu theo IFR trên đường bay (MEA) và độ cao vượt chướng ngại vật tối thiểu (MOCA) được quy định đối với một tuyến đường bay hoặc một phần tuyến đường bay cụ thể, người lái có thể khai thác tàu bay dưới độ cao MEA xuống tới, nhưng không được thấp hơn MOCA trong phạm vi 42 km (22 nm) so với đài VOR liên quan.

(b) Lấy độ cao vượt chướng ngại vật:

(1) Nếu không thể liên lạc được với cơ quan ATC, người lái phải lấy độ cao lớn hơn độ cao IFR tối thiểu ngay lập tức sau khi vượt qua điểm áp dụng độ cao tối thiểu đó;

(2) Nếu chướng ngại vật là các công trình trên mặt đất, người lái phải lấy độ cao đến điểm mà từ sau điểm này áp dụng độ cao tối thiểu lớn hơn, bằng hoặc cao hơn MCA áp dụng.

10.477 ĐỘ CAO TỐI THIỂU ĐỂ SỬ DỤNG TỰ ĐỘNG LÁI

(a) Khi trên đường bay, không ai được sử dụng tự động lái tại độ cao trên địa hình:

(1) Thấp hơn 150 m (500 feet): hoặc

¹³⁸ Tiết này được bổ sung theo quy định tại Mục 89 Phụ lục IX sửa đổi, bổ sung một số điều của Phần 10 Bộ Quy chế an toàn hàng không dân dụng lĩnh vực tàu bay và khai thác tàu bay ban hành kèm theo Thông tư số 03/2016/TT-BGTVT ngày 31 tháng 3 năm 2016, có hiệu lực kể từ ngày 15 tháng 5 năm 2016.

Bộ quy chế An toàn hàng không dân dụng lĩnh vực tàu bay và khai thác tàu bay - Phần 10

(2) Nếu con số mất độ cao tối đa quy định trong AFM do hỏng hóc trong điều kiện bay bằng khi nhân đôi cho kết quả nhiều hơn 150 m (500 feet), kết quả này sẽ là độ cao kiểm soát tối thiểu để sử dụng tự động lái.

(b) Đối với tiếp cận bằng thiết bị, không ai được sử dụng tự động lái tại độ cao trên địa hình:

(1) Trên 15 m (50 feet) dưới độ cao MDA hoặc DH; hoặc

(2) Nếu con số mất độ cao tối đa quy định trong AFM do hỏng hóc trong điều kiện tiếp cận khi nhân đôi cho kết quả nhiều hơn 15 m (50 feet), phạm vi con số này có thể vượt quá 15 m (50 feet) sẽ được bổ sung vào độ cao tối thiểu nói tại điểm (1), khoản (b) của Điều này và trở thành độ cao kiểm soát tối thiểu để sử dụng tự động lái.

(c) Không ai được sử dụng tự động lái để tiếp cận chạm bánh và xả đà trừ khi được Cục HKVN cho phép.

10.480 KHAI THÁC THEO IFR TRONG VÙNG TRỜI KIỂM SOÁT: BÁO CÁO HỎNG HÓC

(a) Người chỉ huy tàu bay khai thác theo IFR trong vùng trời kiểm soát phải báo cáo càng nhanh càng tốt cho cơ quan ATC về bất cứ hỏng hóc nào của thiết bị dẫn đường, tiếp cận, hoặc thiết bị liên lạc xảy ra trong khi bay.

(b) Trong báo cáo nói tại khoản (a) trên đây phải có các nội dung:

(1) Nhận dạng tàu bay;

(2) Thiết bị hỏng hóc;

(3) Mức độ giảm sút năng lực khai thác theo IFR trong hệ thống ATC; và

(4) Loại và phạm vi yêu cầu cơ quan ATC trợ giúp.

10.483 TIẾP TỤC CHUYỂN BAY THEO IFR TỚI SÂN BAY ĐẾN

(a) Không người lái nào được tiếp tục chuyển bay theo IFR về sân bay hạ cánh dự định, trừ khi thông tin khí tượng mới nhất cho thấy điều kiện tại sân bay đến, hoặc tại ít nhất một sân bay dự bị đến, tại thời điểm dự định đến, bằng hoặc cao hơn tiêu chuẩn tối thiểu quy định đối với tiếp cận bằng thiết bị.

Bộ quy chế An toàn hàng không dân dụng lĩnh vực tàu bay và khai thác tàu bay - Phần 10**10.485 TIẾP CẬN BẰNG THIẾT BỊ XUỐNG SÂN BAY**

(a) Người lái khai thác tàu bay dân dụng phải sử dụng phương thức tiếp cận bằng thiết bị tiêu chuẩn theo quy định của quốc gia nơi có sân bay, trừ khi nhà chức trách có quy định khác.

(b) Không ai được thực hiện tiếp cận bằng thiết bị tại 1 sân bay nếu không tuân thủ tiêu chuẩn thời tiết tối thiểu đối với IFR và các phương thức tiếp cận bằng thiết bị đã công bố.

(c) Quy định về độ cao quyết định (DH) hoặc độ cao giảm thấp tối thiểu (MDA). Với mục đích của Điều này, khi phương thức tiếp cận đang sử dụng đòi hỏi phải sử dụng độ cao DH hoặc MDA, độ cao DH hoặc MDA được cho phép phải là độ cao lớn nhất trong các độ cao sau đây:

- (1) Độ cao DH hoặc MDA quy định cho phương thức tiếp cận;
- (2) Độ cao DH hoặc MDA quy định đối với người chỉ huy tàu bay;
- (3) Độ cao DH hoặc MDA mà tàu bay được trang bị.

10.487 TIÊU CHUẨN TỐI THIỂU VỀ TẦM NHÌN TRÊN ĐƯỜNG CHC

(a) Không ai được thực hiện các loại hình cất cánh và hạ cánh sau đây tại một sân bay trừ khi có đầy đủ các thông tin về tầm nhìn trên đường CHC (RVR) khi hạ cánh và xả đà của sân bay đó:

- (1) Cất cánh, tiếp cận và hạ cánh với tầm nhìn được báo cáo nhỏ hơn 800 m (2400 feet) hoặc 550 m RVR; và
- (2) Tiếp cận CATII và CATIII.

(b) Khi sử dụng RVR, RVR kiểm soát là RVR chạm bánh, trừ khi Cục HKVN quy định khác.

Ghi chú: RVR kiểm soát là các giá trị được báo cáo của một hoặc nhiều vị trí báo cáo RVR (điểm chạm bánh, điểm giữa và điểm dừng) sử dụng để xác định sự tuân thủ với các tiêu chuẩn khai thác tối thiểu.

(c) ¹³⁹Đối với tàu bay trực thăng, Cục Hàng không Việt Nam có thể phê chuẩn phương thức thay thế để tăng độ chính xác trong việc xác định hoặc theo dõi tầm nhìn.

¹³⁹ Khoản này được bổ sung theo quy định tại Mục 90 Phụ lục IX sửa đổi, bổ sung một số điều của Phần 10 Bộ Quy chế an toàn hàng không dân dụng lĩnh vực tàu bay và khai thác tàu bay ban hành kèm theo Thông tư số 03/2016/TT-BGTVT ngày 31 tháng 3 năm 2016, có hiệu lực kể từ ngày 15 tháng 5 năm 2016.

Bộ quy chế An toàn hàng không dân dụng lĩnh vực tàu bay và khai thác tàu bay - Phần 10**10.490 YÊU CẦU PHÊ CHUẨN: KHAI THÁC CAT II HOẶC CAT III**

(a) Không ai được khai thác tàu bay dân dụng đăng ký quốc tịch Việt Nam dưới AOC của Việt Nam với các tiêu chuẩn tối thiểu tiếp cận bằng thiết bị CAT II, CAT III khi không được Cục HKVN phê chuẩn bằng văn bản.

10.493 TIẾP TỤC TIẾP CẬN BẰNG THIẾT BỊ¹⁴⁰

a. Người lái được phép tiếp tục bay thấp hơn độ cao 300m (1000 ft) tính từ mức cao sân bay hoặc thực hiện tiếp cận chót khi tầm nhìn được thông báo hoặc xác định được RVR bằng hoặc cao hơn tiêu chuẩn khai thác tối thiểu của sân bay đã công bố theo phương thức tiếp cận đó.

b. Nếu sau khi bắt đầu giai đoạn tiếp cận chót hoặc sau khi hạ độ cao thấp hơn 300m (1000 ft) tính từ mức cao của sân bay, tầm nhìn được thông báo hoặc xác định được RVR thấp hơn tiêu chuẩn khai thác tối thiểu sân bay, người lái có thể tiếp tục thực hiện tiếp cận tới DA/H hoặc MDA/H.

c. Người lái không được tiếp tục tiếp cận để hạ cánh tại sân bay vào thời điểm mà tiêu chuẩn khai thác tối thiểu thấp hơn giới hạn cho phép.

10.495 KHAI THÁC BAY DƯỚI ĐỘ CAO DH HOẶC MDA

(a) Nơi áp dụng độ cao DH hoặc MDA, không người lái nào được khai thác tàu bay dân dụng tại bất cứ sân bay nào dưới độ cao MDA cho phép, hoặc tiếp tục tiếp cận xuống dưới độ cao DH cho phép, trừ khi:

(1) Tàu bay liên tục ở vị trí nơi có thể thực hiện giảm thấp để hạ cánh xuống đường cất hạ cánh dự định với tỷ lệ giảm thấp thông thường và sử dụng các thao tác thông thường;

(2) Đối với khai thác vận tải hàng không thương mại, tỷ lệ giảm thấp cho phép thực hiện chạm bánh trong khu vực chạm bánh trên đường cất hạ cánh dự định hạ cánh;

¹⁴⁰ Tên Điều này được sửa đổi theo quy định tại Mục 25 Phụ lục VIII sửa đổi, bổ sung một số điều của Phần 10 Bộ Quy chế an toàn hàng không dân dụng lĩnh vực tàu bay và khai thác tàu bay ban hành kèm theo Thông tư số 21/2017/TT-BGTVT ngày 30 tháng 6 năm 2017, có hiệu lực kể từ ngày 01 tháng 9 năm 2017.

Nội dung Điều này được sửa đổi, bổ sung theo quy định tại Mục 91 Phụ lục IX sửa đổi, bổ sung một số điều của Phần 10 Bộ Quy chế an toàn hàng không dân dụng lĩnh vực tàu bay và khai thác tàu bay ban hành kèm theo Thông tư số 03/2016/TT-BGTVT ngày 31 tháng 3 năm 2016, có hiệu lực kể từ ngày 15 tháng 5 năm 2016.

Bộ quy chế An toàn hàng không dân dụng lĩnh vực tàu bay và khai thác tàu bay - Phần 10

(3) Tầm nhìn khi bay không thấp hơn tầm nhìn quy định đối với tiếp cận bằng thiết bị tiêu chuẩn sử dụng; và

(4) Người lái phải nhìn thấy và nhận dạng được một cách rõ ràng tối thiểu một trong các vật chuẩn nhìn thấy bằng mắt sau đây:

(i) Hệ thống đèn tiếp cận, trừ khi người lái không thể giảm thấp xuống dưới 30 m (100 feet) so với độ cao của khu vực chạm bánh, sử dụng đèn tiếp cận làm vật chuẩn, trừ khi vạch kẻ giới hạn màu đỏ hoặc vạch kẻ màu đỏ ở mép được người lái nhìn thấy và nhận dạng một cách rõ ràng;

(ii) Ngưỡng đường cất hạ cánh;

(iii) Dấu hiệu ngưỡng đường cất hạ cánh;

(iv) Đèn ngưỡng đường cất hạ cánh;

(v) Đèn nhận dạng cuối đường cất hạ cánh;

(vi) Thiết bị chỉ độ dốc tiếp cận bằng mắt;

(vii) Khu vực chạm bánh và dấu hiệu khu vực chạm bánh;

(viii) Đèn khu vực chạm bánh;

(ix) Đường cất hạ cánh hoặc dấu hiệu của đường cất hạ cánh; hoặc

(x) Đèn đường cất hạ cánh.

Ghi chú: Các vật chuẩn nhìn thấy bằng mắt nói trên không áp dụng đối với khai thác CAT II và CAT III. Các vật chuẩn nhìn thấy bằng mắt yêu cầu cho khai thác CATII/III được quy định trong năng định khai thác của người có AOC hoặc trong phê chuẩn đặc biệt theo quy định của Cục HKVN.

10.497 HẠ CÁNH TRONG ĐIỀU KIỆN KHÍ TƯỢNG BAY BẰNG THIẾT BỊ (IMC)

(a) Không người lái nào khai thác tàu bay dân dụng được tiếp tục thực hiện tiếp cận hạ cánh khi tầm nhìn trong khi bay nhỏ hơn tầm nhìn quy định đối với phương thức tiếp cận bằng thiết bị tiêu chuẩn sử dụng.

(b) ¹⁴¹Người lái được phép tiếp tục tiếp cận chính xác để hạ cánh theo các quy trình khai thác khi tàu bay thực hiện chuyến bay nằm trong mức an toàn với cấu hình và trạng thái hạ cánh.

¹⁴¹ Khoản này được bổ sung theo quy định tại Mục 92 Phụ lục IX sửa đổi, bổ sung một số điều của Phần 10 Bộ Quy chế an toàn hàng không dân dụng lĩnh vực tàu bay và khai thác tàu bay ban hành kèm theo Thông tư số 03/2016/TT-BGTVT ngày 31 tháng 3 năm 2016, có hiệu lực kể từ ngày 15 tháng 5 năm 2016.

Bộ quy chế An toàn hàng không dân dụng lĩnh vực tàu bay và khai thác tàu bay - Phần 10**10.500 THỰC HIỆN PHƯƠNG THỨC TIẾP CẬN HỤT**

(a) Người lái khai thác tàu bay dân dụng phải ngay lập tức thực hiện phương thức tiếp cận huyệt phù hợp trong các trường hợp sau đây:

(1) Bất kỳ khi nào các tiêu chí về vật chuẩn nhìn thấy bằng mắt theo yêu cầu không được đáp ứng trong các hoàn cảnh:

(i) Khi tàu bay đang khai thác dưới độ cao MDA; hoặc

(ii) Khi đến điểm tiếp cận huyệt, bao gồm cả độ cao DH khi độ cao này được xác định và yêu cầu phải sử dụng, và bất kỳ thời điểm nào sau đó cho đến khi chạm bánh.

(2) Bất kỳ lúc nào khi người lái không nhìn thấy một cách rõ ràng một phần xác định của sân bay trong khi bay vòng tại hoặc trên độ cao MDA, trừ khi việc không nhìn thấy này là do tàu bay bay nghiêng bình thường khi vòng tiếp cận.

10.503 CHUYỂN TỪ BAY THEO IFR SANG BAY THEO VFR

(a) Người lái khi quyết định chuyển từ bay theo IFR sang quy tắc VFR phải thông báo cho cơ quan ATC phù hợp biết về việc hủy bỏ chuyển bay theo IFR, sau đó phải thực hiện các sửa đổi trong kế hoạch bay hiện hành.

(b) Người lái đang khai thác theo IFR gặp phải điều kiện VMC có thể hủy bỏ kế hoạch bay theo IFR nếu điều kiện VMC đã được dự đoán trước và được sự đồng ý của cơ sở cung cấp dịch vụ không lưu phù hợp, và dự định chuyển bay sẽ được tiếp tục trong điều kiện VMC liên tục trong khoảng thời gian hợp lý.

10.505 (được bãi bỏ)¹⁴².

¹⁴² Điều này được bãi bỏ theo quy định tại Mục 93 Phụ lục IX sửa đổi, bổ sung một số điều của Phần 10 Bộ Quy chế an toàn hàng không dân dụng lĩnh vực tàu bay và khai thác tàu bay ban hành kèm theo Thông tư số 03/2016/TT-BGTVT ngày 31 tháng 3 năm 2016, có hiệu lực kể từ ngày 15 tháng 5 năm 2016.

Bộ quy chế An toàn hàng không dân dụng lĩnh vực tàu bay và khai thác tàu bay - Phần 10**CÁC PHỤ LỤC****PHỤ LỤC 1 CỦA ĐIỀU 10.023: CÁC THIẾT BỊ VÀ ĐỒNG HỒ KHÔNG HOẠT ĐỘNG**

(a) Các quy định của Phần này cho phép khai thác bay với một số đồng hồ và thiết bị trên tàu bay không hoạt động trong các trường hợp không có danh mục thiết bị tối thiểu gốc (MMEL) và không yêu cầu phải có danh mục thiết bị tối thiểu (MEL) đối với loại hình khai thác cụ thể quy định trong Phần này.

(b) Không được phép khai thác bay khi một số đồng hồ và thiết bị sau đây không hoạt động:

(1) Một phần trong các thiết bị và đồng hồ cho khai thác ban ngày theo VFR quy định trong Phần 6;

(2) Thiết bị yêu cầu trong danh mục thiết bị tàu bay hoặc danh mục thiết bị khai thác đối với loại hình khai thác bay thực hiện;

(3) Các thiết bị yêu cầu được quy định tại Phần 6 đối với loại hình khai thác cụ thể thực hiện; hoặc

(4) Các thiết bị phải luôn hoạt động theo quy định của thông báo kỹ thuật bắt buộc.

(c) Để được áp dụng theo quy định này, các thiết bị và đồng hồ không hoạt động phải:

(1) Được người chỉ huy tàu bay xác định là không gây mất an toàn trong khai thác;

(2) Ở trạng thái không tự hoạt động trở lại được và được đánh dấu “Không hoạt động”; và

Ghi chú: Nếu việc làm cho thiết bị không hoạt động không thể tự hoạt động trở lại có liên quan đến bảo dưỡng thì phải thực hiện công việc này và ghi chép theo quy định trong Phần 4.

(3) Tháo khỏi tàu bay, dán tín hiệu vào vị trí tương ứng trên buồng lái, ghi vào nhật ký kỹ thuật phù hợp với Phần 4.

(d) Các đồng hồ và thiết bị sau đây không được đưa vào MEL:

(1) Các thiết bị và đồng hồ quy định trong các yêu cầu cấp chứng nhận tiêu chuẩn đủ điều kiện bay, các thiết bị và đồng hồ thiết yếu đảm bảo khai thác an toàn trong mọi điều kiện khai thác;

(2) Các thiết bị và đồng hồ yêu cầu phải luôn trong điều kiện hoạt động tốt theo quy định của thông báo kỹ thuật bắt buộc, trừ khi thông báo kỹ thuật bắt buộc có quy định khác;

(3) Các thiết bị và đồng hồ yêu cầu đối với loại hình khai thác cụ thể.

Ghi chú: Các thiết bị và đồng hồ yêu cầu đối với loại hình khai thác cụ thể được nêu trong Phần 6.

Bộ quy chế An toàn hàng không dân dụng lĩnh vực tàu bay và khai thác tàu bay - Phần 10**PHỤ LỤC 1 CỦA ĐIỀU 10.030: NỘI DUNG NHẬT KÝ HÀNH TRÌNH¹⁴³**

a. Người khai thác tàu bay phải ghi nhật ký hành trình cho từng tàu bay khi thực hiện chuyến bay với những thông tin sau:

1. Số hiệu đăng ký, quốc tịch tàu bay;
2. Ngày tháng;
3. Thông tin tổ bay, nhiệm vụ được giao;
4. Địa điểm khởi hành, kết thúc và thời gian bay;
5. Mục đích chuyến bay;
6. Tham số chuyến bay;
7. Ký xác nhận của người chỉ huy tàu bay.

PHỤ LỤC 1 CỦA ĐIỀU 10.045: HUẤN LUYỆN ACAS¹⁴⁴

a. Việc huấn luyện đủ năng lực sử dụng thiết bị ACAS II phải bao gồm:

1. Có nội dung chuyển loại tàu bay có trang bị hệ thống ACAS II và việc khai thác, sử dụng ACAS II phải được nêu trong Chương trình huấn luyện chuyển loại;
2. Có tài liệu huấn luyện và sử dụng thiết bị ACAS II được phê chuẩn bởi tổ chức có thẩm quyền.

PHỤ LỤC 1 CỦA MỤC 10.075: GHI NHẬN THỜI GIAN BAY¹⁴⁵

a. Ghi thời gian bay đơn: ngoại trừ trường hợp học viên bay thực hiện nhiệm vụ chỉ huy tàu bay đối với tàu bay có nhiều hơn 01 thành viên tổ lái, người lái tàu bay phải ghi thời gian bay đối với chuyến bay khi thực hiện nhiệm vụ người lái duy nhất.

¹⁴³ Phụ lục này được bổ sung theo quy định tại Mục 94 Phụ lục IX sửa đổi, bổ sung một số điều của Phần 10 Bộ Quy chế an toàn hàng không dân dụng lĩnh vực tàu bay và khai thác tàu bay ban hành kèm theo Thông tư số 03/2016/TT-BGTVT ngày 31 tháng 3 năm 2016, có hiệu lực kể từ ngày 15 tháng 5 năm 2016.

¹⁴⁴ Phụ lục này được bổ sung theo quy định tại Mục 95 Phụ lục IX sửa đổi, bổ sung một số điều của Phần 10 Bộ Quy chế an toàn hàng không dân dụng lĩnh vực tàu bay và khai thác tàu bay ban hành kèm theo Thông tư số 03/2016/TT-BGTVT ngày 31 tháng 3 năm 2016, có hiệu lực kể từ ngày 15 tháng 5 năm 2016.

¹⁴⁵ Phụ lục này được bổ sung theo quy định tại Mục 96 Phụ lục IX sửa đổi, bổ sung một số điều của Phần 10 Bộ Quy chế an toàn hàng không dân dụng lĩnh vực tàu bay và khai thác tàu bay ban hành kèm theo Thông tư số 03/2016/TT-BGTVT ngày 31 tháng 3 năm 2016, có hiệu lực kể từ ngày 15 tháng 5 năm 2016.

Bộ quy chế An toàn hàng không dân dụng lĩnh vực tàu bay và khai thác tàu bay - Phần 10**b. Ghi thời gian bay với chức năng PIC:**

1. Người lái không chuyên hoặc người lái thương mại chỉ được ghi thời gian bay là PIC khi trong suốt thời gian bay này người lái đó là một trong các đối tượng sau:

- i. Là người duy nhất điều khiển tàu bay mà mình khai thác;
- ii. Thực hiện chức năng PIC trên tàu bay mà trong Giấy chứng nhận loại của tàu bay đó hoặc chuyến bay yêu cầu phải có nhiều hơn 1 người lái;
- iii. Thực hiện nhiệm vụ của PIC dưới sự giám sát của người lái kiểm tra được Cục Hàng không Việt Nam ủy quyền;
- iv. Là người lái duy nhất trên tàu bay.

2. Người lái tàu bay vận tải thương mại có đủ tiêu chuẩn có thể ghi tất cả thời gian bay thực hiện chức năng PIC trong khai thác đòi hỏi phải có giấy phép người lái vận tải hàng không là thời gian PIC.

3. Giáo viên hướng dẫn được ủy quyền có thể ghi tất cả thời gian bay thực hiện chức năng giáo viên hướng dẫn là thời gian PIC.

4. Học viên bay có thể ghi thời gian bay là thời gian PIC khi người đó:

- i. Là người lái duy nhất trên tàu bay hoặc là người thực hiện các chức năng của PIC trên khí cầu đòi hỏi phải có nhiều hơn một thành viên tổ lái;
- ii. Được xác nhận đang bay đơn;
- iii. Đang được huấn luyện để cấp giấy phép lái tàu bay hoặc năng định.

c. Ghi thời gian bay với chức năng lái phụ: người lái chỉ được ghi thời gian bay là thời gian lái phụ khi trong suốt thời gian đó người lái:

1. Được phê chuẩn tuân thủ yêu cầu Phần này cho chức năng lái phụ thực hiện chức năng lái chính trên tàu bay yêu cầu có lái phụ hoặc yêu cầu khai thác tàu bay một người lái, nhưng loại hình khai thác yêu cầu có lái phụ.

2. Có năng định kiểu, loại, sử dụng thiết bị với tàu bay khai thác yêu cầu lái phụ.
3. Tham gia loại hình khai thác với tổ lái nhiều thành viên theo quy định.

d. Ghi thời gian bay bằng thiết bị:

1. Người lái phải ghi thời gian bay bằng thiết bị đối với chuyến bay chỉ có 01 người lái sử dụng thiết bị trên tàu bay thực tế hoặc buồng lái mô phỏng;

Bộ quy chế An toàn hàng không dân dụng lĩnh vực tàu bay và khai thác tàu bay - Phần 10

2. Giáo viên bay được ghi thời gian bay bằng thiết bị khi thực hiện hướng dẫn bay bằng thiết bị trong điều kiện bay thực tế;

3. Việc ghi thời gian bay bằng thiết bị phải có những thông tin sau trong nhật ký bay:

- i. Vị trí, kiểu loại của thiết bị tiếp cận;
- ii. Tên của giáo viên an toàn bay khi yêu cầu.

4. Thời gian huấn luyện bay bằng thiết bị trên buồng lái mô phỏng hoặc thiết bị huấn luyện bay được phê chuẩn được tính là thời gian bay bằng thiết bị với điều kiện giáo viên bay phải có mặt trong suốt chuyến bay mô phỏng.

e. Ghi thời gian bay hướng dẫn:

1. Cá nhân phải ghi thời gian bay hướng dẫn khi người đó được hướng dẫn trên tàu bay, buồng lái mô phỏng, thiết bị bay huấn luyện bởi giáo viên có chứng chỉ;

2. Thời gian bay hướng dẫn phải được ghi trong nhật ký bay được xác nhận bởi giáo viên hướng dẫn được phê chuẩn và có thông tin về chương trình huấn luyện, thời gian huấn luyện, chữ ký của giáo viên hướng dẫn, số chứng chỉ, thời gian hiệu lực của chứng chỉ.

PHỤ LỤC 2 CỦA MỤC 10.075: GHI THỜI GIAN BAY TÍCH LŨY¹⁴⁶

a. Học viên bay hoặc người có chứng chỉ người lái tàu bay phải được phân quyền ghi các thời gian: bay đơn, huấn luyện kép, chỉ huy tàu bay và được tính vào tổng thời gian bay yêu cầu cho việc cấp chứng chỉ ban đầu hoặc nâng hạng Giấy phép người lái tàu bay.

b. Người có Giấy phép người lái tàu bay khi thực hiện công việc của lái phụ với tàu bay được quy định cho loại hình khai thác bay đơn nhưng khai thác có lái phụ theo quy định phải được cấp quyền ghi lại không quá 50% thời gian bay ở vị trí lái phụ và được tính vào tổng thời gian bay yêu cầu để nâng hạng Giấy phép người lái tàu bay.

¹⁴⁶ Phụ lục này được bổ sung theo quy định tại Mục 97 Phụ lục IX sửa đổi, bổ sung một số điều của Phần 10 Bộ Quy chế an toàn hàng không dân dụng lĩnh vực tàu bay và khai thác tàu bay ban hành kèm theo Thông tư số 03/2016/TT-BGTVT ngày 31 tháng 3 năm 2016, có hiệu lực kể từ ngày 15 tháng 5 năm 2016.

Bộ quy chế An toàn hàng không dân dụng lĩnh vực tàu bay và khai thác tàu bay - Phần 10

c. Người có Giấy phép người lái tàu bay có thể tính thời gian bay nêu tại khoản b vào tổng thời gian bay nếu tàu bay được trang bị để khai thác với một lái phụ hoặc tổ lái nhiều người.

d. Người có Giấy phép người lái thực hiện công việc của lái phụ trên tàu bay có yêu cầu lái phụ được phép ghi lại thời gian bay và được tính vào tổng thời gian bay yêu cầu cho việc nâng hạng Giấy phép người lái tàu bay.

e. Người có Giấy phép người lái tàu bay khi thực hiện nhiệm vụ người chỉ huy tàu bay có giám sát được phép ghi đầy đủ thời gian bay và được tính vào tổng thời gian bay yêu cầu cho việc nâng hạng Giấy phép người lái tàu bay.

PHỤ LỤC 1 CỦA ĐIỀU 10.105: HỒ SƠ GIÁO VIÊN HƯỚNG DẪN BAY

(a) Giáo viên hướng dẫn bay chính phải tuân thủ các yêu cầu sau đây về lưu giữ tài liệu:

(1) Ký số tay của từng người mà giáo viên hướng dẫn đó đã thực hiện huấn luyện bay hoặc huấn luyện trên mặt đất;

(2) Duy trì việc ghi chép trong sổ tay hoặc trong tài liệu riêng rẽ các nội dung sau:

(i) Họ tên từng người đã được giáo viên hướng dẫn đó xác nhận quyền bay đơn trong nhật ký người lái hoặc trong giấy phép của học viên bay; và

(ii) Họ tên từng người đã được giáo viên hướng dẫn đó xác nhận đối với kiểm tra lý thuyết hoặc kiểm tra thực hành, hình thức kiểm tra, ngày tháng kiểm tra và kết quả kiểm tra; và

(3) Lưu giữ các hồ sơ quy định tại Điều này tối thiểu 3 năm.

Bộ quy chế An toàn hàng không dân dụng lĩnh vực tàu bay và khai thác tàu bay - Phần 10**PHỤ LỤC 2 CỦA ĐIỀU 10.105: CÁC GIỚI HẠN VÀ TIÊU CHUẨN ĐỐI VỚI GIÁO VIÊN HƯỚNG DẪN BAY**

(a) Người có Giấy chứng nhận giáo viên hướng dẫn bay phải tuân thủ các giới hạn và tiêu chuẩn sau đây:

(1) Số giờ huấn luyện: Giáo viên hướng dẫn bay không được thực hiện nhiều hơn 8 giờ (đề nghị không giới hạn thời gian) huấn luyện bay trong khoảng thời gian 24 giờ liên tục.

(2) Các năng định yêu cầu: Giáo viên hướng dẫn bay không được thực hiện huấn luyện bay trên tàu bay nếu không đáp ứng các yêu cầu sau đây đối với tàu bay đó:

(i) Có giấy phép lái tàu bay và Giấy chứng nhận giáo viên hướng dẫn bay với năng định hạng và năng định loại; và

(ii) Đối với huấn luyện bay bằng thiết bị hoặc huấn luyện để cấp năng định loại không giới hạn ở VFR, phải có năng định bay bằng thiết bị phù hợp trong Giấy chứng nhận giáo viên hướng dẫn bay và trong giấy phép lái tàu bay.

(b) Các giới hạn xác nhận: Giáo viên hướng dẫn bay không được xác nhận:

(1) Quyền bay đơn trong giấy phép của học viên bay hoặc trong sổ tay người lái, trừ khi giáo viên hướng dẫn bay đó đã:

(i) Thực hiện huấn luyện bay yêu cầu đối với bay đơn cho học viên đó theo quy định tại Chương này;

(ii) Xác định rõ học viên bay đó đã được chuẩn bị để thực hiện chuyến bay an toàn trong điều kiện đã biết trong phạm vi các giới hạn nêu trong sổ tay học viên mà giáo viên hướng dẫn thấy cần thiết để đảm bảo an toàn cho chuyến bay;

(iii) Huấn luyện cho học viên đó trên loại và kiểu tàu bay hoặc loại và kiểu tàu bay tương đương mà học viên sẽ thực hiện bay đơn; và

(iv) Xác nhận trong sổ tay học viên về các loại và kiểu tàu bay cụ thể mà học viên sẽ thực hiện bay đơn.

(2) Trong giấy phép học viên bay hoặc sổ tay học viên để học viên được thực hiện bay đơn huấn luyện đường dài, trừ khi giáo viên hướng dẫn bay đó đã xác định được:

Bộ quy chế An toàn hàng không dân dụng lĩnh vực tàu bay và khai thác tàu bay - Phần 10

(i) Việc chuẩn bị bay của học viên, kế hoạch bay, các thiết bị và các phương thức dự kiến đã đầy đủ cho chuyến bay dự định trong điều kiện hiện hành và trong phạm vi các giới hạn nêu trong sổ tay học viên mà giáo viên hướng dẫn thấy cần thiết để đảm bảo an toàn cho chuyến bay; và

(ii) Học viên đã được xác nhận phù hợp đối với loại và kiểu tàu bay mà mình sẽ thực hiện bay đơn huấn luyện đường dài .

(3) Trong giấy phép học viên bay hoặc sổ tay học viên để học viên bay đơn trong khu vực vùng trời hạng B hoặc tại sân bay trong vùng trời hạng B trừ khi giáo viên hướng dẫn bay đó đã:

(i) Huấn luyện bay và huấn luyện trên mặt đất cho học viên đó trong vùng trời hạng B hoặc tại sân bay đã nêu; và

(ii) Xác định rằng học viên bay có đủ khả năng kỹ năng để khai thác tàu bay an toàn.

(4) Nhật ký người lái về xem xét đánh giá chuyến bay, trừ khi giáo viên đó đã thực hiện nhận xét chung đối với người lái phù hợp với các yêu cầu; hoặc

(5) Nhật ký người lái về kiểm tra khả năng bay bằng thiết bị, trừ khi giáo viên đó đã thực hiện kiểm tra đối với người lái phù hợp với các yêu cầu.

(c) Huấn luyện trên máy bay hoặc trực thăng nhiều động cơ: Giáo viên hướng dẫn bay không được thực hiện huấn luyện theo yêu cầu để cấp giấy phép hoặc năng định trên máy bay hoặc trực thăng nhiều động cơ, trừ khi giáo viên đó có tối thiểu 5 giờ bay với chức năng PIC trên loại, kiểu máy bay hoặc trực thăng nhiều động cơ cụ thể.

(d) Giáo viên hướng dẫn bay lần đầu: Các tiêu chuẩn của giáo viên hướng dẫn bay thực hiện chức năng huấn luyện bay lần đầu.

(1) Không giáo viên hướng dẫn bay nào được thực hiện hướng dẫn cho người lái chưa phải là giáo viên hướng dẫn bay trừ khi giáo viên hướng dẫn bay đó:

(i) Có Giấy chứng nhận giáo viên hướng dẫn bay hoặc hướng dẫn trên mặt đất hiện hành với năng định phù hợp, và đã có giấy phép này tối thiểu 24 tháng, và đã thực hiện tối thiểu 40 giờ huấn luyện trên mặt đất; hoặc

(ii) Đáp ứng các yêu cầu thích hợp theo quy định;

Bộ quy chế An toàn hàng không dân dụng lĩnh vực tàu bay và khai thác tàu bay - Phần 10

(iii) Đối với huấn luyện các nội dung chuẩn bị cho máy bay, trực thăng, đã thực hiện huấn luyện tối thiểu 200 giờ bay với chức năng giáo viên hướng dẫn bay; và

(iv) Đối với huấn luyện chuẩn bị cho năng định tàu lượn, đã thực hiện huấn luyện tối thiểu 80 giờ bay với chức năng giáo viên hướng dẫn bay.

(e) Cấm tự xác nhận: Giáo viên hướng dẫn bay không được tự xác nhận đối với giấy phép, năng định, xem xét đánh giá chuyến bay, ủy quyền, quyền hạn khai thác, kiểm tra thực hành hoặc kiểm tra kiến thức lý thuyết yêu cầu trong Phần này.

(f) Hướng dẫn khai thác CAT II và CAT III: Giáo viên hướng dẫn bay không được thực hiện huấn luyện khai thác CAT II và CAT III, trừ khi đã được huấn luyện và kiểm tra về khai thác CAT II và CAT III.

Bộ quy chế An toàn hàng không dân dụng lĩnh vực tàu bay và khai thác tàu bay - Phần 10**PHỤ LỤC 1 CỦA ĐIỀU 10.115: QUY ĐỊNH VỀ VIỆC CẤP GIẤY CHỨNG NHẬN THÀNH VIÊN TỔ BAY**

(a) Người khai thác tàu bay có trách nhiệm lập danh sách thành viên tổ bay bao gồm đối tượng là thành viên tổ lái và tiếp viên hàng không để trình Cục HKVN xem xét và cấp Giấy chứng nhận thành viên tổ bay trong quá trình làm nhiệm vụ.

(b) Đối với thành viên tổ lái, là đối tượng được Cục HKVN cấp giấy phép người lái tàu bay, thì Cục HKVN sẽ đối chiếu với hồ sơ của người lái tàu bay được lưu giữ tại Cục HKVN để cấp Giấy chứng nhận thành viên tổ bay.

(c) Đối với tiếp viên hàng không, Người khai thác lập danh sách và kết quả huấn luyện, kiểm tra trình độ đáp ứng các yêu cầu về an toàn hàng không đối với tiếp viên hàng không làm căn cứ để Cục HKVN cấp Giấy chứng nhận thành viên tổ bay.

(d) Hồ sơ đề nghị cấp Giấy chứng nhận thành viên tổ bay bao gồm:

(1) Công văn đề nghị của Người khai thác tàu bay kèm theo danh sách các đối tượng đề nghị cấp Giấy chứng nhận thành viên tổ bay;

(2) Tờ khai đề nghị cấp Giấy chứng nhận thành viên tổ bay (có dán ảnh) (có mẫu kèm theo);

(3) 02 ảnh 3 x 4.

(e) Trong vòng 3 ngày làm việc, kể từ khi nhận được hồ sơ bao gồm danh sách tổ bay và các tài liệu kèm theo, Cục HKVN sẽ xem xét và thông báo về tính đầy đủ và hợp lệ của hồ sơ.

(f) ¹⁴⁷Trong vòng 4 ngày làm việc, kể từ khi hồ sơ được xác định là hợp lệ, Cục HKVN sẽ hoàn tất thủ tục để cấp Giấy chứng nhận thành viên tổ bay cho các đối tượng đáp ứng yêu cầu.

(g) Giấy chứng nhận thành viên tổ bay có giá trị hiệu lực 36 tháng kể từ ngày cấp. Khi hết hạn hiệu lực Người khai thác tàu bay phải thực hiện việc cấp lại theo trình tự thủ tục như cấp lần đầu.

¹⁴⁷ Mục này được sửa đổi, bổ sung theo quy định tại Mục 2 Phụ lục VII sửa đổi, bổ sung một số điều của Phần 10 Bộ Quy chế An toàn hàng không dân dụng lĩnh vực tàu bay và khai thác tàu bay ban hành kèm theo Thông tư số 56/2018/TT-BGTVT ngày 11 tháng 12 năm 2018, có hiệu lực kể từ ngày 30 tháng 01 năm 2019

Bộ quy chế An toàn hàng không dân dụng lĩnh vực tàu bay và khai thác tàu bay - Phần 10**Mẫu TK/CMC**

Ảnh
mới chụp,
mặt nhìn thẳng,
đầu để trần,
phông nền trắng,
cỡ 4 x 6cm

CỘNG HÒA XÃ HỘI CHỦ NGHĨA VIỆT NAM**Độc lập - Tự do - Hạnh phúc****TỜ KHAI**

(Dùng cho thành viên tổ bay đề nghị cấp,
cấp lại thẻ thành viên tổ bay)

1. Họ và tên (*chữ in hoa*)..... 2. Nam Nữ
3. Sinh ngày..... tháng..... năm..... Nơi sinh (*tỉnh, TP*).....

--	--	--	--	--	--
4. Giấy phép chuyên môn số:
5. Ngày cấp...../...../..... 6. Hạn đến...../...../.....
7. Số điện thoại.....
8. Nghề nghiệp.....
9. Đơn vị công tác.....
10. Tên và địa chỉ cơ quan (*nếu có*).....
11. Thẻ CMC được cấp lần gần nhất (*nếu có*) số..... cấp ngày...../...../.....
12. Nội dung đề nghị.....
- Tôi xin chịu trách nhiệm trước pháp luật về lời khai trên.

**Xác nhận của Thủ trưởng cơ quan,
đơn vị chủ quản**
(Ký, ghi rõ họ tên, chức vụ, đóng dấu)

Làm tại..... ngày.... tháng... năm.....
Người đề nghị
(Ký, ghi rõ họ tên)

Bộ quy chế An toàn hàng không dân dụng lĩnh vực tàu bay và khai thác tàu bay - Phần 10

PHẦN DÀNH CHO CỤC HÀNG KHÔNG VIỆT NAM

.....
.....
.....

PHỤ LỤC 1 CỦA ĐIỀU 10.120 SỬ DỤNG CÁC CHẤT CÓ TÁC ĐỘNG ĐẾN NHÂN THỨC VÀ HÀNH VI

(a) Khi một người bị nghi ngờ trên cơ sở hợp lý rằng không tuân thủ quy định tại Điều 10.120 và khi Cục HKVN yêu cầu, người đó phải cung cấp cho Cục HKVN hoặc phải cho phép bất cứ cơ sở khám chữa bệnh, bác sĩ, hoặc người khác cung cấp cho Cục HKVN kết quả kiểm tra lượng cồn hoặc chất có ảnh hưởng đến tinh thần trong máu 8 giờ trước hoặc ngay sau thực hiện hoặc dự định thực hiện chức năng thành viên tổ bay.

(b) Bất kỳ thông tin nào về kết quả kiểm tra được cung cấp cho Cục HKVN theo quy định tại Điều này cũng có thể sử dụng làm bằng chứng cho các hoạt động pháp luật tiếp theo.

Bộ quy chế An toàn hàng không dân dụng lĩnh vực tàu bay và khai thác tàu bay - Phần 10**PHỤ LỤC 1 CỦA ĐIỀU 10.125: THÀNH VIÊN TỔ LÁI TẠI VỊ TRÍ LÀM VIỆC**

(a) Thành viên tổ lái theo yêu cầu của chuyến bay có thể rời vị trí làm việc được phân công nếu thành viên đó đến lúc được đi nghỉ ngơi, việc thay thế được thực hiện với điều kiện:

(1) Việc thay thế người chỉ huy tàu bay (PIC) được phân công trong giai đoạn bay bằng trên đường bay có thể thực hiện bởi người chỉ huy tàu bay (PIC) hoặc lái phụ (F/O) có giấy phép lái tàu bay vận tải hàng không (ATPL) với năng định loại phù hợp, và được phê chuẩn người chỉ huy tàu bay (PIC) của năng định tàu bay đó trong suốt giai đoạn bay bằng của chuyến bay; và

(2) Việc thay thế lái phụ (F/O) được phân công có thể thực hiện bởi người lái được phê chuẩn là người chỉ huy tàu bay (PIC) hoặc lái phụ (F/O) với năng định tàu bay đó trên đường bay.

PHỤ LỤC 2 CỦA ĐIỀU 10.125: THAY THẾ CÁC THÀNH VIÊN TỔ LÁI TRONG KHI BAY

(a) Thành viên tổ lái có thể rời vị trí điều khiển máy bay bằng cách thay một thành viên tổ lái khác có trình độ phù hợp.

(b) Thay người chỉ huy tàu bay: Người chỉ huy có thể ủy quyền thực hiện chuyến bay cho:

(1) Một người lái khác đã được phê chuẩn làm người chỉ huy tàu bay;

(2) Một người lái có trình độ như quy định tại khoản (c) dưới đây nếu chỉ khai thác trên mực bay FL200.

(c) Yêu cầu tối thiểu đối với người lái thay thế người chỉ huy máy bay:

(1) Có giấy phép lái máy bay vận tải còn hiệu lực (ATPL);

(2) Có năng định loại phù hợp với loại tàu bay được chỉ định thay thế bao gồm huấn luyện và kiểm tra chuyển loại theo quy định tại Phần 14;

(3) Đã qua các khoá huấn luyện lại và kiểm tra định kỳ theo quy định tại Phần 14;

(4) Có kiến thức về đường bay theo quy định tại Phần 14;

Bộ quy chế An toàn hàng không dân dụng lĩnh vực tàu bay và khai thác tàu bay - Phần 10

(d) Thay thế lái phụ: Lái phụ có thể được thay thế bằng:

(1) Một người lái khác có trình độ phù hợp và đã được phê chuẩn;

(2) Một lái phụ dự bị khi bay bằng theo quy định tại khoản (e) dưới đây.

(e) Yêu cầu tối thiểu đối với lái phụ dự bị trong khi bay bằng:

(1) Có giấy phép lái máy bay thương mại (CPL) với năng định bay bằng thiết bị (IFR);

(2) Có năng định loại phù hợp với loại tàu bay được chỉ định thay thế bao gồm huấn luyện và kiểm tra chuyển loại theo quy định tại Phần 14, ngoại trừ các yêu cầu về huấn luyện cất cánh và hạ cánh;

(3) Đã qua các khóa huấn luyện lại và kiểm tra định kỳ theo quy định tại Phần 14, ngoại trừ các yêu cầu về huấn luyện cất cánh và hạ cánh;

(4) Chỉ làm lái phụ khi bay bằng và không thấp hơn mực bay FL200.

(5) Không yêu cầu kinh nghiệm hiện tại theo quy định của Phần 14. Tuy nhiên, người lái phải qua huấn luyện buồng lái giả định và huấn luyện phục hồi kỹ năng bay hiện tại trong khoảng thời gian không quá 90 ngày. Huấn luyện phục hồi có thể kết hợp với huấn luyện chuyển loại theo quy định của Phần 14.

Bộ quy chế An toàn hàng không dân dụng lĩnh vực tàu bay và khai thác tàu bay - Phần 10**PHỤ LỤC 1 ĐIỀU 10.195 NẠP NHIÊN LIỆU KHI CÓ HÀNH KHÁCH ĐANG LÊN, ĐANG Ở TRÊN HOẶC ĐANG XUỐNG TÀU BAY¹⁴⁸**

Người khai thác phải thiết lập phương thức nạp nhiên liệu khi hành khách đang ở trong tàu bay nhằm đảm bảo các quy định sau đây được thực hiện:

a. Phải có người có khả năng điều hành các phương thức khẩn nguy liên quan đến phòng cháy, chữa cháy, thông tin liên lạc, hướng dẫn thoát hiểm tại vị trí quy định để giám sát trong suốt quá trình nạp nhiên liệu khi có hành khách ở trong tàu bay;

b. Người giám sát việc nạp nhiên liệu dưới mặt đất và nhân viên trên tàu bay phải thiết lập thông tin liên lạc 2 chiều thông qua hệ thống thông tin liên lạc của tàu bay hoặc thông qua các phương pháp phù hợp khác;

c. Các thành viên tổ bay, các nhân viên và hành khách phải được thông báo về việc tiến hành nạp nhiên liệu;

d. Đèn hiệu “Thắt dây an toàn” phải ở trạng thái tắt;

đ. Đèn hiệu “Không hút thuốc” phải ở trạng thái bật sáng;

e. Hành khách phải được hướng dẫn các hành động cần thiết trong trường hợp có sự cố xảy ra;

g. Có đủ số người được cấp chứng chỉ phù hợp trên tàu bay để chuẩn bị cho việc thoát hiểm khẩn cấp;

h. Nếu có mùi nhiên liệu bên trong tàu bay hoặc bất kỳ nguy hại nào khác xuất hiện trong khi nạp nhiên liệu, việc nạp nhiên liệu phải được dừng ngay lập tức;

i. Khu vực đất bên dưới cửa thoát hiểm và cầu trượt phải thông thoáng;

k. Có quy định về việc giải tỏa hành khách an toàn và nhanh chóng;

l. Đối với trực thăng, cửa phía khu vực nạp nhiên liệu của trực thăng phải được đóng, trừ khi đây là cửa duy nhất để thoát hiểm;

¹⁴⁸ Phụ lục này được sửa đổi, bổ sung theo quy định tại Mục 3 Phụ lục VII sửa đổi, bổ sung một số điều của Phần 10 Bộ Quy chế An toàn hàng không dân dụng lĩnh vực tàu bay và khai thác tàu bay ban hành kèm theo Thông tư số 56/2018/TT-BGTVT ngày 11 tháng 12 năm 2018, có hiệu lực kể từ ngày 30 tháng 01 năm 2019.

Bộ quy chế An toàn hàng không dân dụng lĩnh vực tàu bay và khai thác tàu bay - Phần 10

m. Đối với trực thăng, cửa phía không thực hiện việc nạp nhiên liệu của trực thăng duy trì mở, khi điều kiện thời tiết cho phép, trừ khi được quy định khác bởi tài liệu hướng dẫn bay trực thăng (RFM);

n. Phương tiện dập cháy phải ở vị trí sẵn sàng trong trường hợp có hỏa hoạn khi tra nạp nhiên liệu;

o. Hành khách không sử dụng dây an toàn;

p. Đối với trực thăng khi cánh quay đang hoạt động, chỉ những hành khách sẽ tiếp tục chuyến bay tiếp theo được phép ở trên trực thăng.

Bộ quy chế An toàn hàng không dân dụng lĩnh vực tàu bay và khai thác tàu bay - Phần 10**PHỤ LỤC 1 CỦA ĐIỀU 10.257: XÁC ĐỊNH TỐC ĐỘ TRONG KẾ HOẠCH BAY ETOPS**

(a) Người có AOC phải xác định tốc độ để tính toán cự ly tối đa đến sân bay phù hợp đối với từng loại hoặc kiểu máy bay 2 động cơ, tốc độ này phải không được vượt quá VMO dựa trên tốc độ thực mà máy bay có thể duy trì khi một động cơ không hoạt động trong các điều kiện sau đây:

(1) Khí quyển tiêu chuẩn quốc tế;

(2) Mục bay:

(i) Đối với máy bay công suất động cơ tuốc-bin:

(A) Tại mục bay FL170; hoặc

(B) Tại mục bay tối đa mà máy bay có thể đạt và duy trì được với một động cơ không hoạt động, sử dụng tỷ lệ lấy độ cao tối đa quy định trong AFM, chọn giá trị nhỏ hơn.

(ii) Đối với máy bay cánh quạt:

(A) Tại mục bay FL80; hoặc

(B) Tại mục bay tối đa mà máy bay có thể đạt và duy trì được với một động cơ không hoạt động, sử dụng tỷ lệ lấy độ cao tối đa quy định trong AFM, chọn giá trị nhỏ hơn.

(3) Lực đẩy hoặc công suất tối đa liên tục của động cơ hoạt động còn lại;

(4) Trọng lượng máy bay không nhỏ hơn trọng lượng sau khi:

(i) Cát cánh tại mực nước biển với trọng lượng cát cánh tối đa cho đến khi thời gian trôi qua từ khi cất cánh bằng giới hạn thời gian áp dụng quy định tại khoản (a);

(ii) Lấy độ cao với tất cả các động cơ hoạt động tới độ cao bay bằng tầm xa tốt nhất cho đến khi thời gian trôi qua từ khi cất cánh bằng giới hạn thời gian áp dụng quy định tại khoản (a);

(iii) Bay bằng với tất cả các động cơ hoạt động với tốc độ bay bằng tầm xa tại độ cao này cho đến khi thời gian trôi qua từ khi cất cánh bằng giới hạn thời gian áp dụng quy định tại khoản (a).

(b) Người có AOC phải đảm bảo các dữ liệu sau đây của từng loại hoặc kiểu tàu bay được đưa vào OM:

(1) Tốc độ bay bằng với một động cơ không hoạt động được xác định phù hợp với quy định tại khoản (b); và

(2) Cự ly tối đa từ sân bay phù hợp được xác định phù hợp với quy định tại khoản (a) và (b).

Ghi chú: Tốc độ và độ cao (mục bay) quy định trên đây chỉ sử dụng để thiết lập cự ly tối đa tính từ sân bay phù hợp.

Bộ quy chế An toàn hàng không dân dụng lĩnh vực tàu bay và khai thác tàu bay - Phần 10**PHỤ LỤC 1 CỦA ĐIỀU 10.260: KẾ HOẠCH SÂN BAY DỰ BỊ ETOPS**

Loại tiếp cận	Tiêu chuẩn tối thiểu theo kế hoạch	
Tầm nhìn/tầm nhìn đường cất hạ cánh và trần mây, nếu áp dụng		
	Sân bay có:	
	tối thiểu hai phương thức tiếp cận riêng rẽ dựa trên 02 phương tiện trợ giúp riêng rẽ phục vụ cho 02 đường cất hạ cánh riêng rẽ (xem ghi chú 1).	tối thiểu hai phương thức tiếp cận riêng rẽ dựa trên 02 phương tiện trợ giúp riêng rẽ phục vụ cho 01 đường cất hạ cánh, hoặc tối thiểu 01 phương thức tiếp cận dựa trên 01 phương tiện trợ giúp cho 01 đường cất hạ cánh.
Tiếp cận chính xác CATII/III (ILS, MLS)	Tiêu chuẩn tối thiểu tiếp cận chính xác CAT I.	Tiêu chuẩn tối thiểu tiếp cận không chính xác.
Tiếp cận chính xác CAT I (ILS, MLS)	Tiêu chuẩn tối thiểu tiếp cận không chính xác.	Tiêu chuẩn tối thiểu cho vòng lượn, hoặc nếu không có, tiêu chuẩn tối thiểu tiếp cận không chính xác cộng với 200 feet/1000m.
Tiếp cận không chính xác	Thấp hơn tiêu chuẩn tối thiểu tiếp cận không chính xác cộng với 200 feet/1000m hoặc tiêu chuẩn tối thiểu cho vòng lượn.	Cao hơn tiêu chuẩn tối thiểu tiếp cận không chính xác cộng với 200 feet/1000m hoặc tiêu chuẩn tối thiểu cho vòng lượn.

Ghi chú 1: Các đường cất hạ cánh trên cùng một sân bay được coi là các đường cất hạ cánh riêng rẽ khi chúng có các bề mặt hạ cánh riêng rẽ, các đường cất hạ cánh này có thể sử dụng thay thế nhau, nếu một trong các đường cất hạ cánh bị tắc nghẽn thì cũng không cản trở loại hình khai thác theo kế hoạch trên đường cất hạ cánh khác, và mỗi bề mặt hạ cánh có phương thức tiếp cận riêng rẽ dựa trên phương tiện trợ giúp riêng rẽ.

Bộ quy chế An toàn hàng không dân dụng lĩnh vực tàu bay và khai thác tàu bay - Phần 10**PHỤ LỤC 1 CỦA ĐIỀU 10.263: (được bãi bỏ)¹⁴⁹****PHỤ LỤC 1 CỦA ĐIỀU 10.270 KIỂM TRA NHIÊN LIỆU TRONG KHI BAY****(a) Kiểm tra nhiên liệu trong khi bay:**

(1) Người chỉ huy máy bay phải đảm bảo việc kiểm tra nhiên liệu trong khi bay được thực hiện một cách đều đặn. Phần nhiên liệu còn lại phải được ghi và ước tính để:

- (i) So sánh lượng nhiên liệu tiêu hao thực tế với lượng dự tính;
- (ii) Kiểm tra xem lượng nhiên liệu còn lại có đủ cho chuyến bay;
- (iii) Xác định lượng nhiên liệu còn lại khi đến sân bay đến.

(2) Các số liệu khác về nhiên liệu có liên quan cũng phải được ghi lại.

(b) Quản lý nhiên liệu trong khi bay:

(1) Nếu sau khi kiểm tra nhiên liệu trong quá trình bay, lượng nhiên liệu còn lại theo ước tính đến sân bay đến ít hơn tổng của lượng nhiên liệu đến sân bay dự bị theo yêu cầu cộng với lượng nhiên liệu dự phòng, người chỉ huy máy bay phải tính đến các điều kiện không lưu và hoạt động tại sân bay đến, dọc theo tuyến đường đến sân bay dự bị và tại sân bay dự bị đến, khi quyết định tiến hành bay đến sân bay đến hoặc chuyển hướng tới sân bay dự bị để có thể hạ cánh với lượng nhiên liệu không ít hơn lượng nhiên liệu dự phòng.

(2) Khai thác bay đến sân bay biệt lập: Người chỉ huy máy bay phải xác định điểm cuối cùng có khả năng bay chuyển hướng đến bất kỳ sân bay dự bị nào trên đường bay. Trước khi đạt đến điểm này, người chỉ huy máy bay phải đánh giá lượng nhiên liệu dự tính để bay tới sân bay biệt lập, điều kiện thời tiết, điều kiện không lưu và hoạt động tại sân bay này và tại bất kỳ sân bay nào khác trên đường bay trước khi quyết định bay tiếp tới sân bay biệt lập hay chuyển hướng tới sân bay dự bị.

¹⁴⁹ Phụ lục này được bãi bỏ theo quy định tại Mục 26 Phụ lục VIII sửa đổi, bổ sung một số điều của Phần 10 Bộ Quy chế an toàn hàng không dân dụng lĩnh vực tàu bay và khai thác tàu bay ban hành kèm theo Thông tư số 21/2017/TT-BGTVT ngày 30 tháng 6 năm 2017, có hiệu lực kể từ ngày 01 tháng 9 năm 2017.

Bộ quy chế An toàn hàng không dân dụng lĩnh vực tàu bay và khai thác tàu bay - Phần 10**PHỤ LỤC 1 ĐIỀU 10.363: PHÊ CHUẨN DẪN ĐƯỜNG DỰA TRÊN TÍNH NĂNG (PBN)¹⁵⁰**

a. Khi sử dụng phương thức liên lạc dựa trên tính năng, Người khai thác tàu bay phải thiết lập và xây dựng:

1. Các phương thức sử dụng trong điều kiện khai thác thông thường và điều kiện khai thác bất thường, kể cả tình huống khẩn cấp;

2. Các yêu cầu về trình độ của người lái đáp ứng yêu cầu của hình thức liên lạc dựa trên tính năng;

3. Chương trình huấn luyện cho các cá nhân có liên quan đến phương thức liên lạc dự định sử dụng;

4. Các quy trình bảo dưỡng tàu bay để đảm bảo tàu bay đủ điều kiện bay đáp ứng các quy định thực hiện phương thức liên lạc dự định sử dụng;

5. Các yêu cầu khác liên quan đến an toàn khi cần thiết.

b. Cục HKVN phải đảm bảo có đầy đủ các quy định liên quan đến loại tàu bay được đề cập tại Điều 6.052 để:

1. Nhận các báo cáo về tính năng liên lạc từ các chương trình giám sát được xây dựng phù hợp với yêu cầu của mục 3.3.5.2, Chương 3 trong Phụ ước 11 của ICAO;

2. Yêu cầu thực hiện các hành động khắc phục ngay lập tức đối với từng tàu bay, chủng loại tàu bay hoặc Người khai thác tàu bay khi nhận thấy trong các báo cáo nêu trên thể hiện việc không tuân thủ phương thức liên lạc theo tính năng.

PHỤ LỤC 1 ĐIỀU 10.364: PHÊ CHUẨN PHƯƠNG THỨC GIÁM SÁT DỰA TRÊN TÍNH NĂNG¹⁵¹

a. Khi sử dụng phương thức giám sát dựa trên tính năng, Người khai thác tàu bay phải thiết lập và xây dựng:

1. Các phương thức sử dụng trong điều kiện khai thác thông thường và điều kiện khai thác bất thường, kể cả tình huống khẩn cấp;

¹⁵⁰ Phụ lục Điều này được bổ sung theo quy định tại Mục 28 Phụ lục VIII sửa đổi, bổ sung một số điều của Phần 10 Bộ Quy chế an toàn hàng không dân dụng lĩnh vực tàu bay và khai thác tàu bay ban hành kèm theo Thông tư số 21/2017/TT-BGTVT ngày 30 tháng 6 năm 2017, có hiệu lực kể từ ngày 01 tháng 9 năm 2017.

¹⁵¹ Phụ lục Điều này được bổ sung theo quy định tại Mục 29 Phụ lục VIII sửa đổi, bổ sung một số điều của Phần 10 Bộ Quy chế an toàn hàng không dân dụng lĩnh vực tàu bay và khai thác tàu bay ban hành kèm theo Thông tư số 21/2017/TT-BGTVT ngày 30 tháng 6 năm 2017, có hiệu lực kể từ ngày 01 tháng 9 năm 2017.

Bộ quy chế An toàn hàng không dân dụng lĩnh vực tàu bay và khai thác tàu bay - Phần 10

2. Các yêu cầu về trình độ của người lái đáp ứng yêu cầu của hình thức giám sát dựa trên tính năng;

3. Chương trình huấn luyện cho các cá nhân có liên quan đến phương thức giám sát dự định sử dụng;

4. Các chương trình bảo dưỡng đáp ứng yêu cầu khả phi tàu bay tương ứng với phương thức giám sát;

5. Các yêu cầu khác liên quan đến an toàn khi cần thiết.

b. Cục HKVN phải đảm bảo có đầy đủ các quy định liên quan đến loại tàu bay được đề cập tại Điều 6.066 để:

1. Nhận các báo cáo về tính năng giám sát từ các chương trình giám sát được xây dựng phù hợp với yêu cầu của mục 3.3.5.2, Chương 3 trong Phụ ước 11 của ICAO;

2. Yêu cầu thực hiện các hành động khắc phục ngay lập tức đối với từng tàu bay, chủng loại tàu bay hoặc Người khai thác tàu bay khi nhận thấy trong các báo cáo nêu trên thể hiện việc không tuân thủ phương thức giám sát theo tính năng.

PHỤ LỤC 2 ĐIỀU 10.364: PHÊ CHUẨN SỬ DỤNG TÀI LIỆU ĐIỆN TỬ¹⁵²

a. Khi thiết lập các tiêu chuẩn cho việc sử dụng tài liệu điện tử, Quốc gia đăng ký tàu bay phải đảm bảo:

1. Tài liệu điện tử và việc lắp đặt các thiết bị liên quan khác bao gồm cả việc thiết lập giao tiếp với các hệ thống của máy bay (nếu có) phải đáp ứng các yêu cầu về đủ điều kiện bay của tàu bay;

2. Người khai thác tàu bay phải thực hiện đánh giá rủi ro liên quan đến việc sử dụng các tính năng tài liệu điện tử;

3. Người khai thác tàu bay phải thiết lập các hệ thống dự phòng nhằm đảm bảo có thể thay thế thông tin cung cấp bởi tài liệu điện tử;

4. Người khai thác tàu bay phải xây dựng phương thức quản lý các tính năng của tài liệu điện tử bao gồm cả nguồn dữ liệu sử dụng;

5. Người khai thác tàu bay phải xây dựng phương thức sử dụng và huấn luyện sử dụng tài liệu điện tử;

6. Các yêu cầu khác liên quan đến an toàn khi cần thiết.

¹⁵² Phụ lục Điều này được bổ sung theo quy định tại Mục 30 Phụ lục VIII sửa đổi, bổ sung một số điều của Phần 10 Bộ Quy chế an toàn hàng không dân dụng lĩnh vực tàu bay và khai thác tàu bay ban hành kèm theo Thông tư số 21/2017/TT-BGTVT ngày 30 tháng 6 năm 2017, có hiệu lực kể từ ngày 01 tháng 9 năm 2017.

Bộ quy chế An toàn hàng không dân dụng lĩnh vực tàu bay và khai thác tàu bay - Phần 10**PHỤ LỤC 3 CỦA ĐIỀU 10.364: PHÊ CHUẨN SỬ DỤNG CÁC HỆ THỐNG HẠ CÁNH TỰ ĐỘNG, HUD, NVIS HOẶC CVS¹⁵³**

a. Khi thiết lập các tiêu chuẩn cho việc sử dụng các hệ thống Hạ cánh tự động, HUD, NVIS hoặc CVS, Quốc gia đăng ký tàu bay phải đảm bảo:

1. Các thiết bị phải đáp ứng các yêu cầu về đủ điều kiện bay của tàu bay;
2. Người khai thác tàu bay phải thực hiện đánh giá rủi ro liên quan đến việc khai thác hệ thống hạ cánh tự động, HUD hoặc hệ thống tương đương, EVS, SVS hoặc CVS sử dụng các tính năng tài liệu điện tử;
3. Người khai thác tàu bay phải xây dựng phương thức sử dụng và huấn luyện khai thác các hệ thống Hạ cánh tự động, HUD, NVIS hoặc CVS;
4. Các yêu cầu khác liên quan đến an toàn khi cần thiết.

PHỤ LỤC 1 CỦA ĐIỀU 10.433 LOẠI VÙNG TRỜI VÀ CÁC TIÊU CHUẨN KHÍ TƯỢNG TỐI THIỂU BAY BẰNG MẮT (VMC)

Loại vùng trời	A (xem ghi chú 3) B C D E	F	G
		Trên 900 m (3000 feet) so với mực nước biển trung bình hoặc trên 300 m (1000 feet) so với địa hình, chọn giá trị cao hơn	Bằng hoặc dưới 900m (3000 feet) so với mực nước biển trung bình hoặc 300m (1000 feet) so với địa hình, chọn giá trị cao hơn
Cự ly tới mây	1500 m theo phương nằm ngang 300 m (1000ft) theo phương thẳng đứng		Không có mây và nhìn rõ mặt đất.
Tầm nhìn trong khi bay	8 km tại và trên 3050 m (10000ft) so với mực nước biển trung bình 5 km dưới 3050 (10000 ft) so với mực nước biển trung bình		5 km (xem ghi chú 2)

¹⁵³ Phụ lục Điều này được bổ sung theo quy định tại Mục 31 Phụ lục VIII sửa đổi, bổ sung một số điều của Phần 10 Bộ Quy chế an toàn hàng không dân dụng lĩnh vực tàu bay và khai thác tàu bay ban hành kèm theo Thông tư số 21/2017/TT-BGTVT ngày 30 tháng 6 năm 2017, có hiệu lực kể từ ngày 01 tháng 9 năm 2017.

Bộ quy chế An toàn hàng không dân dụng lĩnh vực tàu bay và khai thác tàu bay - Phần 10

Ghi chú 1: Khi độ cao chuyển tiếp thấp hơn 3050 m (10000 feet) so với mực nước biển trung bình AMSL, phải sử dụng mực bay FL100 thay cho 10 000 feet.

Ghi chú 2: Khi dịch vụ ATS phù hợp cho phép:

a) Tầm nhìn trong khi bay xuống đến 1500 m có thể cho phép đối với các chuyển bay:

1. Với vận tốc mà trong điều kiện tầm nhìn hiện hành cho phép nhìn thấy rõ các tàu bay khác hoặc các chướng ngại vật một cách kịp thời để tránh va chạm; hoặc

2. Trong các điều kiện mà khả năng gặp phải tàu bay khác là rất thấp, ví dụ tại các khu vực có mật độ bay thấp, hoặc khai thác công việc trên không ở mực bay thấp.

b) Trực thăng có thể được khai thác khi tầm nhìn trong khi bay thấp hơn 1500 m, nếu cơ động với vận tốc cho phép nhìn thấy rõ tàu bay khác hoặc các chướng ngại vật một cách kịp thời để tránh va chạm.

Ghi chú 3: Tiêu chuẩn VMC tối thiểu cho vùng trời loại A được nêu trong tài liệu hướng dẫn người lái và không ngụ ý chấp thuận các chuyển bay theo VFR trong vùng trời loại A.

PHỤ LỤC 1 CỦA ĐIỀU 10.332: BẢNG SỐ LIỆU CÁC MỰC BAY BẰNG¹⁵⁴

Mực bay bằng phải tuân thủ theo yêu cầu Phần này được quy định như sau:

Đối với RVSM - feet

a. Tại khu vực đơn vị feet được sử dụng để đo độ cao, phù hợp với thỏa thuận dẫn đường theo khu vực, khoảng phân cách cao tối thiểu 1.000 ft được áp dụng giữa mực bay FL 290 với mực bay FL 410 (*):

Theo dõi hướng từ**											
Từ 000 độ đến 179 độ***						Từ 180 độ đến 359 độ***					
Bay bằng thiết bị			Bay bằng mắt			Bay bằng thiết bị			Bay bằng mắt		
Mực bay	Feet	Mét	Mực bay	Feet	Mét	Mực bay	Feet	Mét	Mực bay	Feet	Mét
010	1000	300	___	___	___	020	2000	600	___	___	___

¹⁵⁴ Phụ lục này được bổ sung theo quy định tại Mục 98 Phụ lục IX sửa đổi, bổ sung một số điều của Phần 10 Bộ Quy chế an toàn hàng không dân dụng lĩnh vực tàu bay và khai thác tàu bay ban hành kèm theo Thông tư số 03/2016/TT-BGTVT ngày 31 tháng 3 năm 2016, có hiệu lực kể từ ngày 15 tháng 5 năm 2016.

Bộ quy chế An toàn hàng không dân dụng lĩnh vực tàu bay và khai thác tàu bay - Phần 10

030	3000	900	035	3500	1050	040	4000	1200	045	4500	1350
050	5000	1500	055	5500	1700	060	6000	1850	065	6500	2000
070	7000	2150	075	7500	2300	080	8000	2450	085	8500	2600
090	9000	2750	095	9500	2900	100	10000	3050	105	10500	3200
110	11000	3350	115	11500	3500	120	12000	3650	125	12500	3800
130	13000	3950	135	13500	4100	140	14000	4250	145	14500	4400
150	15000	4550	155	15500	4700	160	16000	4900	165	16500	5050
170	17000	5200	175	17500	5350	180	18000	5500	185	18500	5650
190	19000	5800	195	19500	5950	200	20000	6100	205	20500	6250
210	21000	6400	215	21500	6550	220	22000	6700	225	22500	6850
230	23000	7000	235	23500	7150	240	24000	7300	245	24500	7450
250	25000	7600	255	25500	7750	260	26000	7900	265	26500	8100
270	27000	8250	275	27500	8400	280	28000	8550	285	28500	8700
290	29000	8850				300	30000	9150			
310	31000	9450				320	32000	9750			
330	33000	10050				340	34000	10350			
350	35000	10650				360	36000	10950			
370	37000	11300				380	38000	11600			
390	39000	11900				400	40000	12200			
410	41000	12500				430	43000	13100			
450	45000	13700				470	47000	14350			
490	49000	14950				510	51000	15550			
...			

* Trên cơ sở thỏa thuận dẫn đường theo khu vực, bảng số liệu mực bay bằng thay đổi dựa trên phân cách cao tối thiểu danh nghĩa 1.000 ft (300 m) được sử dụng, trong điều kiện cụ thể tàu bay khai thác trên mực bay FL 410 trong vùng trời quy định.

** Theo dõi hướng từ hoặc ở các vùng cực có vĩ độ lớn hơn 70 độ và các khu vực mở rộng đối với khu vực này được quy định bởi nhà chức trách đơn vị ATS, theo dõi dạng ô lưới xác định bởi mạng lưới các đường song song với đường kinh

Bộ quy chế An toàn hàng không dân dụng lĩnh vực tàu bay và khai thác tàu bay - Phần 10

tuyến Greenwich trên biểu đồ cực, ở đó hướng Bắc cực được hiểu là lưới điều khiển hướng Bắc.

*** Trên cơ sở của các hợp đồng dẫn đường khu vực, từ 90 độ từ tới 269 độ từ và từ 270 độ từ tới 89 độ từ được quy định các hướng lưu thông chủ yếu và phương thức chuyển tiếp thích hợp liên quan tới với các quy định cụ thể.

Đối với RVSM - Mét

b. Tại khu vực đơn vị mét được sử dụng đo độ cao, phù hợp với thỏa thuận dẫn đường theo khu vực, khoảng phân cách cao tối thiểu 300 m được áp dụng giữa mực bay 8.900 m với mực bay 12.500 m:

Theo dõi hướng từ**											
Từ 000 độ đến 179 độ***						Từ 180 độ đến 359 độ***					
Bay bằng thiết bị			Bay bằng mắt			Bay bằng thiết bị			Bay bằng mắt		
Hệ mét tiêu chuẩn	Mét	Feet	Hệ mét tiêu chuẩn	Mét	Feet	Hệ mét tiêu chuẩn	Mét	Feet	Hệ mét tiêu chuẩn	Mét	Feet
0030	300	1000	---	---	---	60	600	2000			
0090	900	3000	0105	1050	3500	120	1200	4000	135	1350	4400
0150	1500	4900	0165	1650	5400	180	1800	6000	195	1950	6400
0210	2100	6900	0225	2250	7400	240	2400	8000	255	2550	8400
0270	2700	8900	0285	2850	9400	300	3000	10000	315	3150	10300
0330	3300	10800	0345	3450	11300	360	3600	12000	375	3750	12300
0390	3900	12800	0405	4050	13300	420	4200	14000	435	4350	14300
0450	4500	14800	0465	4650	15300	480	4800	16000	495	4950	16200
0510	5100	16700	0525	5250	17200	540	5400	18000	555	5550	18200
0570	5700	18700	0585	5850	19200	600	6000	20000	615	6150	20200
0630	6300	20700	0645	6450	21200	660	6600	22000	675	6750	22100
0690	6900	22600	0705	7050	23100	720	7200	24000	735	7350	24100
0750	7500	24600	0765	7650	25100	780	7800	26000	795	7950	26100
0810	8100	26600	0825	8250	27100	840	8400	28000	855	8550	28100
0890	8900	29100				920	9200	30100			

Bộ quy chế An toàn hàng không dân dụng lĩnh vực tàu bay và khai thác tàu bay - Phần 10

0950	9500	31100				980	9800	32100			
1010	10100	33100				1040	10400	34100			
1070	10700	35100				1100	11000	36100			
1130	11300	37100				1160	11600	38100			
1190	11900	39100				1220	12200	40100			
1250	12500	41100				1310	13100	43000			
1370	13700	44900				1430	14300	46900			
1490	14900	48900				1550	15500	50900			
...			

* Trên cơ sở thỏa thuận dẫn đường theo khu vực, bảng số liệu mực bay bằng thay đổi dựa trên phân cách cao tối thiểu danh nghĩa 1.000 ft (300 m) được sử dụng, trong điều kiện cụ thể tàu bay khai thác trên mực bay FL 410 trong vùng trời quy định.

** Theo dõi hướng từ hoặc ở các vùng cực có vĩ độ lớn hơn 70 độ và các khu vực mở rộng đối với khu vực này được quy định bởi nhà chức trách đơn vị ATS, theo dõi dạng ô lưới xác định bởi mạng lưới các đường song song với đường kinh tuyến Greenwich trên biểu đồ cực, ở đó hướng Bắc cực được hiểu là lưới điều khiển hướng Bắc.

*** Ngoài ra, trên cơ sở của các hợp đồng dẫn đường khu vực, từ 90 độ từ tới 269 độ từ và từ 270 độ từ tới 89 độ từ được quy định các hướng lưu thông chủ yếu và phương thức chuyển tiếp thích hợp liên quan tới với các quy định cụ thể.

KHÔNG RVSM - Feet

c. Tại những khu vực khác, khi “feet” là đơn vị chính để đo độ cao:

Theo dõi hướng từ**											
Từ 000 độ đến 179 độ***						Từ 180 độ đến 359 độ***					
Bay bằng thiết bị			Bay bằng mắt			Bay bằng thiết bị			Bay bằng mắt		
Mực bay	Feet	Mét	Mực bay	Feet	Mét	Mực bay	Feet	Mét	Mực bay	Feet	Mét
010	1000	300	—	—	—	020	2000	600			

Bộ quy chế An toàn hàng không dân dụng lĩnh vực tàu bay và khai thác tàu bay - Phần 10

030	3000	900	035	3500	1050	040	4000	1200	045	4500	1350
050	5000	1500	055	5500	1700	060	6000	1850	065	6500	2000
070	7000	2150	075	7500	2300	080	8000	2450	085	8500	2600
090	9000	2750	095	9500	2900	100	10000	3050	105	10500	3200
110	11000	3350	115	11500	3500	120	12000	3650	125	12500	3800
130	13000	3950	135	13500	4100	140	14000	4250	145	14500	4400
150	15000	4550	155	15500	4700	160	16000	4900	165	16500	5050
170	17000	5200	175	17500	5350	180	18000	5500	185	18500	5650
190	19000	5800	195	19500	5950	200	20000	6100	205	20500	6250
210	21000	6400	215	21500	6550	220	22000	6700	225	22500	6850
230	23000	7000	235	23500	7150	240	24000	7300	245	24500	7450
250	25000	7600	255	25500	7750	260	26000	7900	265	26500	8100
270	27000	8250	275	27500	8400	280	28000	8550	285	28500	8700
290	29000	8850	300	30000	9150	310	31000	9450	320	32000	9750
330	33000	10050	340	34000	10350	350	35000	1065	360	36000	1095
370	37000	11300	380	38000	11600	390	39000	1190	400	40000	12200
410	41000	12500	420	42000	12800	430	43000	13100	440	44000	13400
450	45000	13700	460	46000	14000	470	47000	14350	480	48000	14650
490	49000	14950	500	50000	15250	510	51000	15550	520	52000	15850
...

*** Theo dõi hướng từ hoặc ở các vùng cực có vĩ độ lớn hơn 70 độ và các khu vực mở rộng đối với khu vực này được quy định bởi nhà chức trách đơn vị ATS, theo dõi dạng ô lưới xác định bởi mạng lưới các đường song song với đường kinh tuyến Greenwich trên biểu đồ cực, ở đó hướng Bắc cực được hiểu là lưới điều khiển hướng Bắc.*

**** Trên cơ sở của các hợp đồng dẫn đường khu vực, từ 90 độ từ tới 269 độ từ và từ 270 độ từ tới 89 độ từ được quy định các hướng lưu thông chủ yếu và phương thức chuyển tiếp thích hợp liên quan tới với các quy định cụ thể.*

Bộ quy chế An toàn hàng không dân dụng lĩnh vực tàu bay và khai thác tàu bay - Phần 10

*** Theo dõi hướng từ hoặc ở các vùng cực có vĩ độ lớn hơn 70 độ và các khu vực mở rộng đối với khu vực này được quy định bởi nhà chức trách đơn vị ATS, theo dõi dạng ô lưới xác định bởi mạng lưới các đường song song với đường kinh tuyến Greenwich trên biểu đồ cực, ở đó hướng Bắc cực được hiểu là lưới điều khiển hướng Bắc.*

**** Trên cơ sở của các hợp đồng dẫn đường khu vực, từ 90 độ từ tới 269 độ từ và từ 270 độ từ tới 89 độ từ được quy định các hướng lưu thông chủ yếu và phương thức chuyển tiếp thích hợp liên quan tới với các quy định cụ thể.*

Bộ quy chế An toàn hàng không dân dụng lĩnh vực tàu bay và khai thác tàu bay - Phần 11

Phần 11**KHAI THÁC HÀNG KHÔNG CHUNG PHỤC VỤ KINH TẾ, XÃ HỘI****CHƯƠNG A: KHÁI QUÁT CHUNG****11.001 ÁP DỤNG**

(a) Phần này quy định các yêu cầu của Việt Nam đối với những Người khai thác và các loại hình khai thác liên quan đến phục vụ các lĩnh vực kinh tế, xã hội theo quy định của Phần này.

(b) Phần này áp dụng cho những tổ chức và cá nhân sử dụng tàu bay để thực hiện ở Việt Nam.

(c) Tất cả những người sử dụng tàu bay để ở Việt Nam phải tuân thủ các yêu cầu về đủ điều kiện bay và khai thác của các phần khác của Bộ quy chế an toàn hàng không này, ngoại trừ các yêu cầu của Phần này hoặc các yêu cầu bổ sung riêng biệt khác.

11.003 CÁC ĐỊNH NGHĨA¹

a. Các định nghĩa liên quan đến Phần này được quy định trong Phụ lục 1 Điều 1.007 của Phần 1.

11.005 CÁC TỪ VIẾT TẮT

(a) Các từ viết tắt sao đây được sử dụng trong Phần này:

- (1) AGL (Above Ground Level) - Mức cao phía trên mặt đất;
- (2) PIC (Pilot In Command) - Người chỉ huy tàu bay;
- (3) IFR (Instrument Flight Rules) - Quy tắc bay bằng thiết bị.

CHƯƠNG B: KHAI THÁC TÀU BAY NÔNG NGHIỆP**11.010 ÁP DỤNG**

(a) Phần này quy định về:

¹ Điều này được sửa đổi, bổ sung theo quy định tại Mục 1 Phụ lục 11 sửa đổi, bổ sung một số điều của Phần 11 Bộ Quy chế An toàn hàng không dân dụng lĩnh vực tàu bay và khai thác tàu bay ban hành kèm theo Thông tư số 42/2020/TT-BGTVT ngày 31 tháng 12 năm 2020, có hiệu lực kể từ ngày 15 tháng 3 năm 2021.

Bộ quy chế An toàn hàng không dân dụng lĩnh vực tàu bay và khai thác tàu bay - Phần 11

(1) Khai thác tàu bay nông nghiệp ở Việt Nam; và

(2) Cấp Giấy chứng nhận Người khai thác tàu bay nông nghiệp thương mại và dùng riêng cho các hoạt động khai thác này.

11.013 GIẤY CHỨNG NHẬN NGƯỜI KHAI THÁC TÀU BAY NÔNG NGHIỆP

(a) Trừ khi được quy định tại khoản (d) của Điều này, không ai được tiến hành khai thác tàu bay nông nghiệp khi không có Giấy chứng nhận Người khai thác tàu bay nông nghiệp theo quy định của Phần này.

(b) Một Người khai thác nếu phù hợp với các quy định của Chương này, thực hiện khai thác tàu bay nông nghiệp với loại trực thăng được trang bị thiết bị phục vụ (tưới, gieo hạt..) bên ngoài, không được coi như là đã được cấp Giấy chứng nhận Người khai thác trực thăng cầu hàng ngoài.

(c) Người được cấp Giấy chứng nhận Người khai thác trực thăng cầu hàng ngoài theo quy định của Phần này có thể thực hiện khai thác tàu bay nông nghiệp chỉ liên quan tới tưới nước dập cháy rừng sử dụng trực thăng cầu hàng ngoài.

11.015 ĐƠN ĐỀ NGHỊ CẤP GIẤY CHỨNG NHẬN NGƯỜI KHAI THÁC TÀU BAY NÔNG NGHIỆP

(a) Người khai thác tàu bay nộp 01 bộ hồ sơ đề nghị cấp Giấy chứng nhận Người khai thác tàu bay nông nghiệp trực tiếp hoặc qua đường bưu điện đến Cục HKVN. Hồ sơ đề nghị cấp Giấy chứng nhận phải gửi về Cục HKVN tối thiểu 60 ngày trước ngày dự kiến tiến hành công việc khai thác tàu bay nông nghiệp.

(b) Hồ sơ đề nghị cấp Giấy chứng nhận Người khai thác tàu bay nông nghiệp bao gồm:

(1) Đơn đề nghị cấp Giấy chứng nhận Người khai thác tàu bay nông nghiệp bao gồm các thông tin sau: tên doanh nghiệp, tên giao dịch, địa điểm trụ sở chính; người đại diện theo pháp luật; loại hình doanh nghiệp; khu vực khai thác và cơ sở khai thác chính; loại hình khai thác; kinh nghiệm khai thác loại hình khai thác nông nghiệp trước đó; loại, kiểu tàu bay (trực thăng, cánh bằng); tài liệu khai thác tàu bay liên quan; kinh nghiệm và trình độ của nhân viên giám sát khai thác chính; ngày dự kiến khai thác.

Bộ quy chế An toàn hàng không dân dụng lĩnh vực tàu bay và khai thác tàu bay - Phần 11

(2) Bản sao các tài liệu chứng minh tư cách pháp lý của tổ chức đề nghị (giấy phép thành lập hoặc Giấy chứng nhận đăng ký kinh doanh).

(3) Bản sao các tài liệu hướng dẫn khai thác (OM), bao gồm: hệ thống quản lý và giám sát và khai thác; chương trình an toàn bay và phòng ngừa tai nạn, chính sách khai thác chung của Người khai thác; phương thức khai thác tiêu chuẩn của loại tàu bay; thông tin về đường bay và sân bay; và chính sách huấn luyện; giải trình quản lý bảo dưỡng tàu bay;

(4) Chương trình bảo dưỡng tàu bay của Người khai thác;

(5) Nhật ký kỹ thuật tàu bay;

(6) Bản sao hợp đồng bảo dưỡng giữa Người khai thác và các tổ chức bảo dưỡng được phê chuẩn phù hợp với quy định của Phần 11 Bộ quy chế an toàn hàng không, nếu Người khai thác không có tổ chức bảo dưỡng;

(7) Danh mục chủng loại và số lượng tàu bay dự kiến khai thác.

11.017 PHÊ CHUẨN, SỬA ĐỔI VÀ BỔ SUNG GIẤY CHỨNG NHẬN NGƯỜI KHAI THÁC TÀU BAY NÔNG NGHIỆP

(a) Trong thời hạn 10 ngày, kể từ khi nhận được hồ sơ của người đề nghị cấp Giấy chứng nhận khai thác tàu bay nông nghiệp, Cục HKVN sẽ thẩm định tính hợp lệ và đầy đủ của hồ sơ và thông báo kết quả thẩm định cho người đề nghị. Trong trường hợp hồ sơ đề nghị không hợp lệ hoặc chưa đầy đủ, người làm đơn phải bổ sung và thời gian phê chuẩn khai thác tàu bay nông nghiệp sẽ chỉ được tính kể từ khi hồ sơ đã được bổ sung theo yêu cầu.

(b) Trong thời hạn 20 ngày, kể từ thời điểm nhận đủ hồ sơ, Cục HKVN thực hiện việc kiểm tra nội dung các tài liệu và phối hợp với Người khai thác tàu bay để xây dựng kế hoạch kiểm tra thực tế.

(c) Trong thời hạn 30 ngày, kể từ thời điểm thống nhất kế hoạch kiểm tra thực tế, Cục HKVN tiến hành kiểm tra, nếu kết quả kiểm tra cho thấy người làm đơn hoàn toàn đáp ứng các yêu cầu đối với các quy định của Phần này, Cục HKVN cấp Giấy chứng nhận Người khai thác tàu bay nông nghiệp. Trong trường hợp còn chưa đáp ứng các yêu cầu cụ thể, Cục HKVN sẽ thông báo kết quả cho người làm đơn và thống nhất thời hạn cho việc khắc phục các yêu cầu chưa được đáp ứng. Thời gian cần thiết cho việc khắc phục các yêu cầu chưa được đáp ứng sẽ được tính bổ sung vào thời gian cấp Giấy chứng nhận Người khai thác tàu bay nông nghiệp.

Bộ quy chế An toàn hàng không dân dụng lĩnh vực tàu bay và khai thác tàu bay - Phần 11

(d) Giấy chứng nhận Người khai thác tàu bay nông nghiệp có thể được sửa đổi, bổ sung:

- (1) Cục HKVN sẽ xem xét theo luật và các quy chế hiện hành; hoặc
- (2) Dựa trên đơn đề nghị của Người khai thác.

(e) Người khai thác tàu bay nông nghiệp gửi 01 bộ hồ sơ trực tiếp hoặc qua đường bưu điện đến Cục HKVN nêu rõ nội dung đề nghị sửa đổi, bổ sung. Hồ sơ đề nghị sửa đổi, bổ sung phải được gửi tối thiểu 30 ngày trước ngày Giấy chứng nhận khai thác tàu bay nông nghiệp sửa đổi, bổ sung dự kiến sẽ có hiệu lực. Hồ sơ bao gồm:

(1) Đơn đề nghị sửa đổi, bổ sung năng định khai thác, loại tàu bay hoặc tàu bay của Giấy chứng nhận Người khai thác tàu bay. Trong đơn nêu rõ nội dung đề nghị sửa đổi, bổ sung;

- (2) Các tài liệu sửa đổi, bổ sung có liên quan.

(f) Trong thời hạn 7 ngày làm việc, kể từ khi nhận được hồ sơ của người đề nghị bổ sung, sửa đổi Giấy chứng nhận khai thác tàu bay nông nghiệp, Cục HKVN thẩm định tính hợp lệ và đầy đủ của hồ sơ và thông báo kết quả thẩm định cho người đề nghị. Trong trường hợp hồ sơ đề nghị không hợp lệ hoặc chưa đầy đủ, người làm đơn phải bổ sung và thời gian sửa đổi Giấy chứng nhận khai thác tàu bay nông nghiệp chỉ được tính kể từ khi hồ sơ đã được bổ sung theo yêu cầu.

(g) Trong thời hạn 3 ngày làm việc, kể từ thời điểm nhận đủ hồ sơ, Cục HKVN lập kế hoạch thực hiện các công việc kiểm tra nội dung các tài liệu và phối hợp với Người khai thác tàu bay để xây dựng kế hoạch kiểm tra thực tế.

(h) Trong thời hạn 20 ngày, kể từ thời điểm thống nhất kế hoạch kiểm tra thực tế, Cục HKVN tiến hành kiểm tra, nếu kết quả kiểm tra cho thấy người làm đơn hoàn toàn đáp ứng các yêu cầu đối với các quy định của Phần này, Cục HKVN phê chuẩn sửa đổi, bổ sung Giấy chứng nhận Người khai thác tàu bay nông nghiệp. Trong trường hợp còn chưa đáp ứng các yêu cầu cụ thể, Cục HKVN sẽ thông báo kết quả cho người làm đơn và thống nhất thời hạn cho việc khắc phục các yêu cầu chưa được đáp ứng. Thời gian cần thiết cho việc khắc phục các yêu cầu chưa được đáp ứng sẽ được tính bổ sung vào thời gian phê chuẩn sửa đổi Giấy chứng nhận Người khai thác tàu bay nông nghiệp.

Bộ quy chế An toàn hàng không dân dụng lĩnh vực tàu bay và khai thác tàu bay - Phần 11

(i) Cục HKVN phê chuẩn yêu cầu sửa đổi, bổ sung Giấy chứng nhận Người khai thác tàu bay nông nghiệp nếu xác định khả năng đảm bảo an toàn trong hàng không thương mại và công cộng.

(j) Trong vòng 30 ngày, sau khi nhận được thông báo từ chối sửa đổi, bổ sung, Người khai thác có thể đề nghị Cục HKVN xem xét lại thông báo từ chối.

11.020 CÁC YÊU CẦU VỀ GIẤY CHỨNG NHẬN NGƯỜI KHAI THÁC TÀU BAY NÔNG NGHIỆP

(a) Quy định chung:

(1) Cục HKVN cấp Giấy chứng nhận Người khai thác tàu bay nông nghiệp cho người đề nghị phù hợp với các quy định về Giấy chứng nhận Người khai thác tàu bay nông nghiệp của Chương này;

(2) Đơn đề nghị cấp Giấy chứng nhận Người khai thác tàu bay nông nghiệp bao gồm các loại phân bón, hóa chất, thuốc bảo vệ thực vật được phép sử dụng.

(b) Người lái:

(1) Người lái tàu bay phải có giấy phép lái tàu bay của Việt Nam còn hiệu lực, phù hợp với loại hình khai thác và loại tàu bay được sử dụng;

(2) Người khai thác tàu bay nông nghiệp thương mại phải có giấy phép hoặc có ít nhất một người lái có giấy phép lái tàu bay thương mại hoặc vận tải hàng không còn hiệu lực được cấp bởi Cục HKVN liên quan tới tàu bay sử dụng khai thác.

(c) Tàu bay: Người đề nghị phải có ít nhất 1 tàu bay có Giấy chứng nhận đủ điều kiện bay còn hiệu lực để phục vụ cho khai thác nông nghiệp.

(d) Khả năng hiểu biết và kiểm tra kỹ năng: Người đề nghị phải đưa ra các hiểu biết và kỹ năng phù hợp để khai thác tàu bay nông nghiệp.

(1) Trình độ hiểu biết:

(i) Các bước thực hiện trước khi bắt đầu khai thác, bao gồm bề mặt, địa hình khu vực làm việc;

(ii) Quy trình xử lý an toàn của các chất bảo vệ thực vật và xử lý các bình chứa chất bảo vệ thực vật thải ra;

(iii) Các ảnh hưởng chung của thuốc trừ sâu và chất hóa học nông nghiệp đối với cây trồng, động vật và con người, và các phương thức phòng ngừa khi sử dụng thuốc trừ sâu và các chất hóa học;

Bộ quy chế An toàn hàng không dân dụng lĩnh vực tàu bay và khai thác tàu bay - Phần 11

(iv) Triệu chứng chính của người bị nhiễm thuốc trừ sâu, giới hạn nguy hiểm, và nơi kiểm soát chất độc;

(v) Tính năng và giới hạn khai thác của tàu bay sử dụng;

(vi) Các quy trình áp dụng và quy trình an toàn bay.

(2) Kỹ năng khi di chuyển, bằng chứng trọng lượng cất cánh tối đa của tàu bay được cấp chứng chỉ, hoặc trọng lượng tải tối đa cho phép.

(i) Đường băng ngắn và cất cánh đường băng ngắn (chỉ áp dụng cho tàu bay và tàu bay gyrô);

(ii) Tiếp cận tới vùng làm việc;

(iii) Cải bằng;

(iv) Bay thẳng theo vệt;

(v) Tiến trước và quay vòng;

(vi) Giảm tốc nhanh chóng (dừng lại nhanh) chỉ đối với trực thăng.

11.023 THỜI HẠN VÀ GIA HẠN HIỆU LỰC CỦA GIẤY CHỨNG NHẬN NGƯỜI KHAI THÁC TÀU BAY NÔNG NGHIỆP

(a) Giấy chứng nhận Người khai thác tàu bay nông nghiệp có hiệu lực 24 tháng trừ khi bị hủy bỏ, đình chỉ hoặc thu hồi. Người khai thác nộp 01 bộ hồ sơ đề nghị cấp gia hạn Giấy chứng nhận Người khai thác tàu bay nông nghiệp trực tiếp hoặc qua đường bưu điện đến Cục HKVN tối thiểu 30 ngày trước ngày hết hạn của Giấy chứng nhận, hồ sơ đề nghị gia hạn bao gồm:

(1) Đơn đề nghị gia hạn Giấy chứng nhận Người khai thác tàu bay nông nghiệp. Bao gồm các thông tin sau: tên doanh nghiệp, tên giao dịch, địa điểm trụ sở chính; người đại diện theo pháp luật; loại hình doanh nghiệp; khu vực khai thác và cơ sở khai thác chính; loại hình khai thác; kinh nghiệm khai thác trước đó; loại, kiểu tàu bay (trực thăng, cánh bằng); tài liệu khai thác tàu bay liên quan; kinh nghiệm và trình độ của nhân viên giám sát khai thác chính; ngày dự kiến khai thác;

(2) Báo cáo về những thay đổi tính đến thời điểm đề nghị gia hạn Giấy chứng nhận Người khai thác tàu bay nông nghiệp.

Bộ quy chế An toàn hàng không dân dụng lĩnh vực tàu bay và khai thác tàu bay - Phần 11

(b) Trong thời hạn 7 ngày làm việc, kể từ khi nhận được công văn đề nghị gia hạn Giấy chứng nhận khai thác tàu bay nông nghiệp, Cục HKVN sẽ thẩm định tính hợp lệ và đầy đủ của công văn và các dữ liệu khai thác tàu bay nông nghiệp của 24 tháng trước đó và thông báo kết quả thẩm định cho người đề nghị. Trong trường hợp hồ sơ đề nghị không hợp lệ hoặc chưa đầy đủ, người làm đơn phải bổ sung và thời gian phê chuẩn khai thác tàu bay nông nghiệp sẽ chỉ được tính kể từ khi hồ sơ đã được bổ sung theo yêu cầu.

(c) Trong thời hạn 3 ngày làm việc, kể từ thời điểm nhận đủ hồ sơ Cục HKVN thực hiện việc kiểm tra nội dung các tài liệu và phối hợp với Người khai thác tàu bay để xây dựng kế hoạch kiểm tra thực tế.

(d) Trong thời hạn 20 ngày, kể từ khi thống nhất kế hoạch thực hiện công việc kiểm tra tài liệu, kiểm tra thực tế, Cục HKVN tiến hành kiểm tra, nếu kết quả kiểm tra cho thấy người làm đơn hoàn toàn đáp ứng các yêu cầu đối với các quy định của Phần này, Cục HKVN cấp gia hạn Giấy chứng nhận Người khai thác tàu bay nông nghiệp. Trong trường hợp còn chưa đáp ứng các yêu cầu cụ thể, Cục HKVN sẽ thông báo kết quả cho người làm đơn và thống nhất thời hạn cho việc khắc phục các yêu cầu chưa được đáp ứng. Thời gian cần thiết cho việc khắc phục các yêu cầu chưa được đáp ứng sẽ được tính bổ sung vào thời gian gia hạn Giấy chứng nhận khai thác tàu bay nông nghiệp.

11.025 QUY TẮC KHAI THÁC CHUNG

(a) Điều này quy định quy tắc áp dụng đối với tổ chức, cá nhân và tàu bay sử dụng trong khai thác phục vụ nông nghiệp theo quy định của Phần này, ngoại trừ quy định tại khoản (c) của Điều này.

(b) Người được cấp Giấy chứng nhận Người khai thác tàu bay nông nghiệp có thể thực hiện các sai lệch trong khai thác so với Phần 10 mà không nhất thiết phải có nhân nhượng từ nhà chức trách hàng không khi thực hiện các công việc hàng không liên quan đến nông nghiệp, bay làm vườn và bảo tồn rừng theo các quy định của Chương này.

(c) Quy tắc khai thác của Chương này áp dụng cho người có Giấy chứng nhận Người khai thác trực thăng cầu hàng ngoài thực hiện khai thác tàu bay nông nghiệp chỉ liên quan đến xả nước dập cháy rừng bằng trực thăng cầu hàng ngoài.

Bộ quy chế An toàn hàng không dân dụng lĩnh vực tàu bay và khai thác tàu bay - Phần 11

(d) Trong trường hợp hoàn toàn tuân thủ với Chương này, Người khai thác có thể thực hiện khai thác nông nghiệp với tàu bay cánh quay có thiết bị gieo hạt nằm bên ngoài mà không nhất thiết phải có Giấy chứng nhận khai thác do Cục HKVN đã quy định.

11.027 CÁC GIẤY PHÉP, GIẤY CHỨNG NHẬN MANG THEO TÀU BAY

(a) Không ai được phép khai thác tàu bay trừ khi có bản sao Giấy chứng nhận Người khai thác tàu bay nông nghiệp được mang theo tàu bay.

(b) Bản gốc của Giấy chứng nhận đăng ký, Giấy chứng nhận đủ điều kiện bay, Giấy chứng nhận vô tuyến điện và Giấy chứng nhận tiếng ồn của tàu bay phải mang theo tàu bay và sẵn sàng cung cấp cho công tác kiểm tra khi được yêu cầu.

11.030 HẠN CHẾ CỦA GIẤY CHỨNG NHẬN NGƯỜI KHAI THÁC TÀU BAY NÔNG NGHIỆP

(a) Không ai được phép thực hiện khai thác một tàu bay nông nghiệp theo Giấy chứng nhận Người khai thác tàu bay nông nghiệp do Cục HKVN cấp:

- (1) Với mục đích thuê hoặc cho thuê;
- (2) Trên một vùng đông dân cư; hoặc
- (3) Trên bất kỳ khu vực riêng nào trừ khi người đó là người sở hữu hoặc có quyền sử dụng khu vực đó theo luật định.

11.033 PHƯƠNG THỨC PHUN, RẢI

(a) Không ai được phép phun, rải bất kỳ các chất hoặc hóa chất gây nguy hiểm cho người và tài sản phía dưới.

11.035 PHUN THUỐC TRỪ SÂU, THUỐC BẢO VỆ THỰC VẬT

(a) Ngoại trừ quy định tại khoản (b) của Điều này, người được cấp Giấy chứng nhận Người khai thác tàu bay nông nghiệp không được phun bất kỳ loại thuốc bảo vệ thực vật:

- (1) Trái với mục đích đã đăng ký;
- (2) Trái với các chỉ dẫn an toàn hoặc giới hạn sử dụng ghi trên nhãn; hoặc
- (3) Trái với các quy định của Việt Nam.

Bộ quy chế An toàn hàng không dân dụng lĩnh vực tàu bay và khai thác tàu bay - Phần 11

(b) Khoản này không áp dụng đối với mục đích thí nghiệm việc phun, rải thuốc bảo vệ thực vật:

(1) Dưới sự giám sát của cơ quan có thẩm quyền của Việt Nam thực hiện nghiên cứu thuốc bảo vệ thực vật; hoặc

(2) Được Việt Nam cho phép.

11.037 NHÂN SỰ

(a) Cung cấp thông tin: Người được cấp Giấy chứng nhận Người khai thác tàu bay nông nghiệp phải đảm bảo rằng mọi nhân viên làm việc trong tổ chức của mình phải biết rõ nhiệm vụ và trách nhiệm của họ.

(b) Người giám sát: Không ai được phép giám sát Người khai thác tàu bay nông nghiệp trừ khi người đó có hiểu biết và kỹ năng phù hợp với các yêu cầu của Chương này.

(c) Người chỉ huy tàu bay: Không ai được phép thực hiện công việc của người chỉ huy tàu bay được khai thác theo quy định của Chương này trừ khi người lái đó:

(1) Có giấy phép lái tàu bay và năng định được miêu tả trong Chương này phù hợp với loại hình khai thác thực hiện; hoặc

(2) Chứng minh đầy đủ cho người được cấp Giấy chứng nhận Người khai thác tàu bay nông nghiệp đang thực hiện khai thác, hoặc cho người giám sát do người có Giấy chứng nhận khai thác tàu bay nông nghiệp chỉ định về trình độ và kỹ năng phù hợp với các yêu cầu của Chương này.

11.040 KHAI THÁC TRONG KHÔNG PHẬN KIỂM SOÁT CỦA MỘT SÂN BAY

(a) Ngoại trừ các chuyến bay đi đến và xuất phát từ vùng phun rải thuốc, không ai được phép khai thác một tàu bay trong phạm vi đường biên bao quanh diện tích bề mặt của không phận loại D quy định của một sân bay cụ thể trừ khi có giấy phép khai thác do cơ quan kiểm soát không lưu phụ trách khu vực sân bay đó cấp.

(b) Không ai được phép khai thác tàu bay trong điều kiện thời tiết dưới mức tối thiểu quy định cho phương thức bay bằng mắt (VFR) trong phạm vi đường biên bao quanh diện tích bề mặt của không phận loại E chiếu lên trên từ mặt đất trừ khi có giấy phép khai thác do cơ quan kiểm soát không lưu phụ trách khu vực sân bay đó cấp.

Bộ quy chế An toàn hàng không dân dụng lĩnh vực tàu bay và khai thác tàu bay - Phần 11**11.043 KHAI THÁC TRÊN VÙNG ĐÔNG DÂN CƯ: KHÁI QUÁT CHUNG**

(a) Người được cấp Giấy chứng nhận có thể hoạt động hoặc cho phép một tàu bay hoạt động trên vùng trời của khu vực đông dân cư ở độ cao yêu cầu, nếu việc khai thác được thực hiện trên nguyên tắc:

(1) Đảm bảo an toàn tối đa cho người và tài sản trên mặt đất của khu vực đó và phù hợp với hoạt động khai thác; và

(2) Phải trình Cục HKVN phê chuẩn kế hoạch bay cho mỗi lần khai thác, bao gồm:

(i) Sơ đồ tĩnh không liên quan tới khu vực khai thác;

(ii) Khả năng hạ cánh khẩn cấp của tàu bay được sử dụng; và

(iii) Bất kỳ sự phối hợp cần thiết với cơ quan kiểm soát không lưu.

(b) Người được cấp Giấy chứng nhận phải đảm bảo rằng tất cả các tàu bay khai thác đã thực hiện đúng như các quy định liên quan.

Ghi chú: Xem Phụ lục 1 Điều 11.043 quy định chung về khai thác trên khu vực đông dân cư.

11.045 KHAI THÁC TRÊN VÙNG ĐÔNG DÂN CƯ: NGƯỜI LÁI VÀ TÀU BAY

(a) Người chỉ huy tàu bay khi khai thác trên khu vực đông dân cư phải có ít nhất:

(1) 25 giờ bay là chỉ huy tàu bay thực hiện trên tàu bay cơ bản;

(2) 100 giờ bay kinh nghiệm như người chỉ huy tàu bay thực hiện công việc phun hóa chất cho nông nghiệp.

(b) Tàu bay:

(1) Ngoại trừ trực thăng, mỗi tàu bay phải có khả năng vứt bỏ ít nhất một nửa khối lượng hóa chất nông nghiệp trong vòng 45 giây. Nếu tàu bay được trang bị thiết bị để vứt bỏ thùng hoặc thiết bị rót hóa chất thì những thiết bị đó có bộ phận khóa, chốt để ngăn ngừa việc vứt bỏ ngoài ý muốn của tổ bay.

11.047 LƯU GIỮ VÀ XUẤT TRÌNH GIẤY CHỨNG NHẬN NGƯỜI KHAI THÁC TÀU BAY NÔNG NGHIỆP

(a) Người được cấp Giấy chứng nhận Người khai thác tàu bay nông nghiệp phải cất giữ Giấy chứng nhận Người khai thác tàu bay nông nghiệp ở căn cứ chính

Bộ quy chế An toàn hàng không dân dụng lĩnh vực tàu bay và khai thác tàu bay - Phần 11

và phải xuất trình cho đoàn kiểm tra của Cục HKVN và các cơ quan có thẩm quyền khi được yêu cầu.

11.050 CÁC HỒ SƠ: GIẤY CHỨNG NHẬN NGƯỜI KHAI THÁC TÀU BAY NÔNG NGHIỆP THƯƠNG MẠI

(a) Người được cấp Giấy chứng nhận Người khai thác tàu bay nông nghiệp phải duy trì và cất giữ tại căn cứ chính các hồ sơ sau đây:

(1) Tên và địa chỉ của mỗi người được cung cấp dịch vụ tàu bay nông nghiệp;

(2) Thời gian phục vụ;

(3) Tên và số lượng hóa chất được rải (phun) cho mỗi lần thực hiện; và

(4) Tên, địa chỉ và số giấy phép của người lái được sử dụng trong khai thác tàu bay nông nghiệp chứng minh tại thời điểm đó người lái đáp ứng các yêu cầu về trình độ và kỹ năng theo quy định của Chương này.

(b) Các hồ sơ quy định tại Điều này phải được lưu giữ ít nhất 12 tháng.

11.053 THAY ĐỔI ĐỊA CHỈ

(a) Người được cấp Giấy chứng nhận Người khai thác tàu bay nông nghiệp phải thông báo chi tiết bằng văn bản cho Cục HKVN về bất kỳ thay đổi nào liên quan tới địa chỉ hoặc căn cứ khai thác chính của mình.

11.055 CHẤM DỨT VIỆC KHAI THÁC

(a) Người được cấp Giấy chứng nhận Người khai thác tàu bay nông nghiệp phải nộp lại Giấy chứng nhận cho Cục HKVN sau khi chấm dứt việc khai thác.

CHƯƠNG C: TRỰC THĂNG CẦU HÀNG NGOÀI**11.060 ÁP DỤNG**

(a) Chương này quy định:

(1) Trình tự, thủ tục cấp Giấy chứng nhận đủ điều kiện bay cho trực thăng được sử dụng trong khai thác cầu hàng ngoài;

(2) Các quy định về khai thác và Giấy chứng nhận khai thác trực thăng cầu hàng ngoài ở Việt Nam.

Bộ quy chế An toàn hàng không dân dụng lĩnh vực tàu bay và khai thác tàu bay - Phần 11

(b) Quy định về Giấy chứng nhận của Phần này không áp dụng đối với:

(1) Nhà chế tạo trực thăng khi phát triển bộ phận cầu hàng ngoài;

(2) Việc khai thác được thực hiện bởi người đã đáp ứng đầy đủ các quy định phù hợp với việc cấp Giấy chứng nhận hoặc ủy quyền trong Phần này;

(3) Các chuyến bay huấn luyện được thực hiện chuẩn bị cho việc kiểm chứng phù hợp các quy định của Phần này; hoặc

(4) Chính quyền địa phương hoặc chính phủ tiến hành khai thác với tàu bay công vụ.

(c) Theo quy định của Phần này, một người không phải là thành viên tổ bay có nhiệm vụ liên quan đến việc khai thác cầu hàng ngoài có thể được tham gia chuyến bay trên loại trực thăng cầu hàng ngoài được phê chuẩn là hạng D.

11.063 YÊU CẦU VỀ GIẤY CHỨNG NHẬN

(a) Không ai được phép tiến hành các loại hình khai thác trực thăng cầu hàng ngoài mà không có Giấy chứng nhận Người khai thác trực thăng cầu hàng ngoài do Cục HKVN cấp phù hợp với các quy định của Phần này.

11.065 HIỆU LỰC CỦA GIẤY CHỨNG NHẬN

(a) Trừ khi dừng hoạt động sớm, bị hủy bỏ, hoặc thu hồi, Giấy chứng nhận Người khai thác trực thăng cầu hàng ngoài có thời hạn 24 tháng tính từ tháng cấp mới hoặc gia hạn Giấy chứng nhận.

11.067 ĐƠN ĐỀ NGHỊ CẤP HOẶC GIA HẠN GIẤY CHỨNG NHẬN NGƯỜI KHAI THÁC TRỰC THĂNG CẦU HÀNG NGOÀI

(a) Người khai thác nộp 01 bộ hồ sơ đề nghị cấp Giấy chứng nhận Người khai thác trực thăng cầu hàng ngoài trực tiếp hoặc qua đường bưu điện đến Cục HKVN. Hồ sơ đề nghị cấp Giấy chứng nhận gửi về Cục HKVN tối thiểu 60 ngày trước ngày dự kiến tiến hành công việc khai thác trực thăng cầu hàng ngoài.

(b) Hồ sơ công văn đề nghị cấp Giấy chứng nhận Người khai thác trực thăng cầu hàng ngoài bao gồm:

(1) Đơn đề nghị cấp Giấy chứng nhận Người khai thác trực thăng cầu hàng ngoài được làm theo mẫu, bao gồm các thông tin sau: tên doanh nghiệp, tên giao dịch, địa điểm trụ sở chính; người đại diện theo pháp luật; loại hình doanh nghiệp;

Bộ quy chế An toàn hàng không dân dụng lĩnh vực tàu bay và khai thác tàu bay - Phần 11

khu vực khai thác và cơ sở khai thác chính; loại hình khai thác; kinh nghiệm khai thác trước đó; loại, kiểu loại trực thăng được sử dụng; thông tin kỹ thuật và tính năng của thiết bị cầu hàng ngoài, phương thức lắp đặt thiết bị; tài liệu khai thác trực thăng liên quan; kinh nghiệm và trình độ của nhân viên giám sát khai thác chính; ngày dự kiến khai thác;

(2) Bản sao các tài liệu chứng minh tư cách pháp lý của tổ chức đề nghị (giấy phép thành lập, Giấy chứng nhận đăng ký kinh doanh);

(3) Bản sao các tài liệu hướng dẫn khai thác (OM);

(4) Tài liệu giải trình quản lý bảo dưỡng tàu bay;

(5) Chương trình bảo dưỡng tàu bay của Người khai thác;

(6) Nhật ký kỹ thuật tàu bay;

(7) Danh mục chủng loại và số lượng tàu bay dự kiến khai thác.

11.070 PHÊ CHUẨN, SỬA ĐỔI VÀ BỔ SUNG GIẤY CHỨNG NHẬN NGƯỜI KHAI THÁC TRỰC THĂNG CẦU HÀNG NGOÀI

(a) Trong thời hạn 10 ngày, kể từ khi nhận được hồ sơ của người đề nghị cấp Giấy chứng nhận khai thác trực thăng cầu hàng ngoài, Cục HKVN sẽ thẩm định tính hợp lệ và đầy đủ của hồ sơ và thông báo kết quả thẩm định cho người đề nghị. Trong trường hợp hồ sơ đề nghị không hợp lệ hoặc chưa đầy đủ, người làm đơn phải bổ sung và thời gian phê chuẩn khai thác trực thăng cầu hàng ngoài sẽ chỉ được tính kể từ khi hồ sơ đã được bổ sung theo yêu cầu.

(b) Trong thời hạn 20 ngày, kể từ thời điểm nhận đủ hồ sơ, Cục HKVN thực hiện việc kiểm tra nội dung các tài liệu và phối hợp với Người khai thác tàu bay để xây dựng kế hoạch kiểm tra thực tế.

(c) Trong thời hạn 30 ngày, kể từ thời điểm thống nhất kế hoạch kiểm tra thực tế, Cục HKVN tiến hành kiểm tra, nếu kết quả kiểm tra cho thấy người làm đơn hoàn toàn đáp ứng các yêu cầu đối với các quy định của Phần này, Cục HKVN cấp Giấy chứng nhận Người khai thác trực thăng cầu hàng ngoài. Trong trường hợp còn chưa đáp ứng các yêu cầu cụ thể, Cục HKVN sẽ thông báo kết quả cho người làm đơn và thống nhất thời hạn cho việc khắc phục các yêu cầu chưa được đáp

Bộ quy chế An toàn hàng không dân dụng lĩnh vực tàu bay và khai thác tàu bay - Phần 11

ứng. Thời gian cần thiết cho việc khắc phục các yêu cầu chưa được đáp ứng sẽ được tính bổ sung vào thời gian cấp Giấy chứng nhận Người khai thác trực thăng cầu hàng ngoài.

(d) Giấy chứng nhận Người khai thác trực thăng cầu hàng ngoài có thể được sửa đổi, bổ sung trong các trường hợp:

(1) Liên quan đến an toàn trong khai thác và lợi ích công cộng đòi hỏi phải sửa đổi; hoặc.

(2) Người có AOC đề nghị sửa đổi, và Cục HKVN nhận thấy vấn đề an toàn trong khai thác và lợi ích công cộng cho phép sửa đổi.

(e) Người khai thác trực thăng cầu hàng ngoài gửi 01 bộ hồ sơ trực tiếp hoặc qua đường bưu điện đến Cục HKVN nêu rõ nội dung đề nghị sửa đổi, bổ sung. Hồ sơ đề nghị sửa đổi, bổ sung phải được gửi ít nhất 30 ngày trước ngày Giấy chứng nhận khai thác trực thăng cầu hàng ngoài dự kiến sẽ có hiệu lực, bao gồm:

(1) Đơn đề nghị sửa đổi, bổ sung năng định khai thác, loại tàu bay hoặc tàu bay của Giấy chứng nhận Người khai thác tàu bay. Trong đơn nêu rõ nội dung đề nghị sửa đổi, bổ sung;

(2) Các tài liệu sửa đổi, bổ sung có liên quan.

(f) Trong thời hạn 7 ngày làm việc, kể từ khi nhận được hồ sơ của người đề nghị bổ sung, sửa đổi Giấy chứng nhận khai thác trực thăng cầu hàng ngoài, Cục HKVN có trách nhiệm kiểm tra hồ sơ và đánh giá nội dung kê khai trong hồ sơ đề nghị. Trong trường hợp hồ sơ đề nghị không hợp lệ hoặc chưa đầy đủ, người làm đơn phải bổ sung và thời gian sửa đổi Giấy chứng nhận khai thác trực thăng cầu hàng ngoài sẽ chỉ được tính kể từ khi hồ sơ đã được bổ sung theo yêu cầu.

(g) Trong thời hạn 3 ngày làm việc, kể từ thời điểm nhận đủ hồ sơ, Cục HKVN thực hiện việc kiểm tra nội dung các tài liệu và phối hợp với Người khai thác trực thăng để xây dựng kế hoạch kiểm tra thực tế.

(h) Trong thời hạn 20 ngày, kể từ thời điểm thống nhất kế hoạch kiểm tra thực tế, Cục HKVN tiến hành kiểm tra, nếu kết quả kiểm tra cho thấy người làm đơn hoàn toàn đáp ứng các yêu cầu đối với các quy định của Phần này, Cục HKVN phê chuẩn sửa đổi, bổ sung Giấy chứng nhận Người khai thác trực thăng cầu hàng ngoài.

Bộ quy chế An toàn hàng không dân dụng lĩnh vực tàu bay và khai thác tàu bay - Phần 11

Trong trường hợp còn chưa đáp ứng các yêu cầu cụ thể, Cục HKVN sẽ thông báo kết quả cho người làm đơn và thống nhất thời hạn cho việc khắc phục các yêu cầu chưa được đáp ứng. Thời gian cần thiết cho việc khắc phục các yêu cầu chưa được đáp ứng sẽ được tính bổ sung vào thời gian phê chuẩn sửa đổi, bổ sung Giấy chứng nhận khai thác trực thăng cầu hàng ngoài.

(i) Trong vòng 30 ngày, sau khi nhận được thông báo từ chối sửa đổi, bổ sung, Người khai thác trực thăng cầu hàng ngoài có thể đề nghị Cục HKVN xem xét lại thông báo từ chối sau khi khắc phục khuyến cáo của Cục HKVN. Trong thời hạn 03 ngày làm việc, Cục HKVN xem xét phê chuẩn sửa đổi, bổ sung giấy chứng nhận Người khai thác.

(j) Khi có thay đổi về số lượng, chủng loại tàu bay trực thăng sử dụng cho việc cầu hàng ngoài đối với phạm vi của Giấy chứng nhận, người được cấp Giấy chứng nhận Người khai thác trực thăng cầu hàng ngoài phải thực hiện đề nghị sửa đổi, bổ sung Giấy chứng nhận Người khai thác trực thăng cầu ngoài theo quy định của Phần này.

11.073 TRỰC THĂNG

(a) Người đề nghị phải có sử dụng ít nhất một tàu bay trực thăng có:

(1) Giấy chứng nhận đủ điều kiện bay theo quy định, và phù hợp các yêu cầu liên quan đến tiêu chuẩn đủ điều kiện bay được quy định trong Bộ quy chế an toàn hàng không này và các quy định bổ sung đối với trực thăng cầu hàng ngoài được quy định trong Phần này;

(2) Tuân thủ các ủy quyền được yêu cầu theo Giấy chứng nhận được cấp theo Chương này áp dụng cho trực thăng cầu hàng ngoài; và

(3) Có một tiêu chuẩn phù hợp hoặc Giấy chứng nhận đủ điều kiện bay loại có giới hạn.

11.075 NHÂN SỰ

(a) Người đề nghị phải có hoặc sẵn sàng đáp ứng ít nhất một người có giấy phép lái tàu bay thương mại hoặc vận tải hàng không do Cục HKVN cấp với năng lực phù hợp với loại trực thăng được sử dụng.

Bộ quy chế An toàn hàng không dân dụng lĩnh vực tàu bay và khai thác tàu bay - Phần 11

(b) Người đề nghị phải chỉ định một người lái phụ trách đội tàu bay trực thăng khai thác cầu hàng ngoài.

(c) Người đề nghị có thể chỉ định một người lái có trình độ phù hợp để thay thế người phụ trách đội tàu bay trực thăng khi người phụ trách vắng mặt.

(d) Người được cấp Giấy chứng nhận Người khai thác trực thăng cầu hàng ngoài phải báo cáo bất kỳ sự thay đổi khi chỉ định người phụ trách và người thay thế ngay lập tức cho Cục HKVN.

(e) Người phụ trách đội tàu bay trực thăng cầu ngoài phải đạt được trình độ và kỹ năng phù hợp với loại hình khai thác được quy định tại Chương này trong vòng 30 ngày; trong trường hợp không đáp ứng được yêu cầu về trình độ và kỹ năng, Người khai thác phải chấm dứt việc khai thác theo Giấy chứng nhận đã được Cục HKVN cấp.

11.077 HIỆU LỰC VÀ GIA HẠN HIỆU LỰC CỦA GIẤY CHỨNG NHẬN NGƯỜI KHAI THÁC TRỰC THĂNG CẦU HÀNG NGOÀI

(a) Giấy chứng nhận Người khai thác trực thăng cầu hàng ngoài sẽ có hiệu lực 24 tháng trừ khi bị hủy bỏ, đình chỉ hoặc thu hồi. Người khai thác nộp 01 bộ hồ sơ đề nghị gia hạn Giấy chứng nhận Người khai thác trực thăng cầu hàng ngoài trực tiếp hoặc qua đường bưu điện đến Cục HKVN. Hồ sơ đề nghị gia hạn Giấy chứng nhận gửi về Cục HKVN tối thiểu 30 ngày trước ngày hết hạn của Giấy chứng nhận, bao gồm:

(1) Đơn đề nghị gia hạn Giấy chứng nhận Người khai thác trực thăng cầu hàng ngoài, bao gồm các thông tin sau: tên doanh nghiệp, tên giao dịch, địa điểm trụ sở chính; người đại diện theo pháp luật; loại hình doanh nghiệp; khu vực khai thác và cơ sở khai thác chính; loại hình khai thác; kinh nghiệm khai thác trước đó; loại, kiểu tàu bay trực thăng; tài liệu khai thác tàu bay liên quan; kinh nghiệm và trình độ của nhân viên giám sát khai thác chính; ngày dự kiến khai thác;

(2) Báo cáo về những thay đổi tính đến thời điểm đề nghị gia hạn Giấy chứng nhận Người khai thác trực thăng cầu hàng ngoài.

(b) Trong thời hạn 7 ngày làm việc, kể từ khi nhận được công văn đề nghị gia hạn Giấy chứng nhận khai thác trực thăng cầu hàng ngoài, Cục HKVN sẽ thẩm định tính hợp lệ và đầy đủ của công văn và các dữ liệu khai thác trực thăng cầu

Bộ quy chế An toàn hàng không dân dụng lĩnh vực tàu bay và khai thác tàu bay - Phần 11

hàng ngoài của 24 tháng trước đó và thông báo kết quả thẩm định cho người đề nghị. Trong trường hợp hồ sơ đề nghị không hợp lệ hoặc chưa đầy đủ, người làm đơn phải bổ sung và thời gian phê chuẩn khai thác trực thăng cầu hàng ngoài sẽ chỉ được tính kể từ khi hồ sơ đã được bổ sung theo yêu cầu.

(c) Trong thời hạn 3 ngày làm việc, kể từ thời điểm nhận đủ hồ sơ Cục HKVN thực hiện việc kiểm tra nội dung các tài liệu và phối hợp với Người khai thác tàu bay để xây dựng kế hoạch kiểm tra thực tế.

(d) Trong thời hạn 20 ngày, kể từ khi thống nhất kế hoạch thực hiện công việc kiểm tra tài liệu, kiểm tra thực tế, Cục HKVN tiến hành kiểm tra, nếu kết quả kiểm tra cho thấy người làm đơn hoàn toàn đáp ứng các yêu cầu đối với các quy định của Phần này, Cục HKVN cấp gia hạn Giấy chứng nhận Người khai thác trực thăng cầu hàng ngoài. Trong trường hợp còn chưa đáp ứng các yêu cầu cụ thể, Cục HKVN sẽ thông báo kết quả cho người làm đơn và thống nhất thời hạn cho việc khắc phục các yêu cầu chưa được đáp ứng. Thời gian cần thiết cho việc khắc phục các yêu cầu chưa được đáp ứng sẽ được tính bổ sung vào thời gian gia hạn Giấy chứng nhận khai thác trực thăng cầu hàng ngoài.

11.080 XUẤT TRÌNH, THU HỒI HOẶC TỪ BỎ GIẤY CHỨNG NHẬN NGƯỜI KHAI THÁC TRỰC THĂNG CẦU HÀNG NGOÀI

(a) Người thực hiện khai thác trực thăng cầu hàng ngoài phải mang theo bản sao Giấy chứng nhận Người khai thác trực thăng cầu hàng ngoài trên mỗi trực thăng trong khi khai thác.

(b) Người được cấp Giấy chứng nhận Người khai thác trực thăng cầu hàng ngoài phải nộp lại Giấy chứng nhận này cho Cục HKVN nếu:

(1) Cục HKVN đình chỉ hoặc thu hồi Giấy chứng nhận Người khai thác trực thăng cầu hàng ngoài; hoặc

(2) Người được cấp Giấy chứng nhận Người khai thác trực thăng cầu hàng ngoài không tiếp tục khai thác và không tiếp tục khai thác loại trong vòng 2 năm.

11.083 CÁC QUY TẮC KHAI THÁC

(a) Không ai có thể thực hiện khai thác trực thăng cầu hàng ngoài nếu không có tài liệu hướng dẫn bay trực thăng/trực thăng cầu hàng ngoài theo quy định của Phần này.

Bộ quy chế An toàn hàng không dân dụng lĩnh vực tàu bay và khai thác tàu bay - Phần 11

(b) Không ai có thể thực hiện khai thác tàu bay cầu hàng ngoài trừ khi:

(1) Trực thăng phù hợp với các quy định của Phần này; và

(2) Trực thăng/trực thăng cầu hàng ngoài được phê chuẩn theo Giấy chứng nhận Người khai thác trực thăng cầu hàng ngoài.

(c) Trước khi Người khai thác trực thăng với cấu hình cầu hàng ngoài khác cơ bản với cấu hình của người sử dụng trước đó với cùng kiểu trực thăng (mặc dù không cùng loại trực thăng/trực thăng cầu hàng ngoài), người đó phải thực hiện theo mẫu mà mẫu đó không gây nguy hiểm cho con người và tài sản dưới mặt đất, như theo các kiểm tra khai thác bay của Cục HKVN cho loại trực thăng/trực thăng cầu hàng ngoài phù hợp:

(1) Trọng lượng của trực thăng/trực thăng cầu hàng ngoài và trọng tâm trong giới hạn phê chuẩn, bộ phận cầu hàng ngoài được bảo hiểm chặt và bộ phận đó không cản trở các thiết bị được lắp để loại bỏ trong trường hợp khẩn cấp;

(2) Tạo sự nâng ban đầu và đảm bảo rằng khả năng kiểm soát theo ý muốn;

(3) Trong khi treo, đảm bảo rằng hướng điều khiển phù hợp;

(4) Tốc độ bay về phía trước để đảm bảo rằng tư thế không bị va chạm (dù trực thăng hay hàng cầu ngoài) trong trường hợp trực thăng mất điều khiển hoặc trường hợp nguy hiểm khác;

(5) Trong khi bay về phía trước, kiểm tra độ dao động nguy hiểm của hàng cầu ngoài, nhưng nếu người lái không nhìn thấy hàng cầu ngoài, thành viên tổ bay khác hoặc người dưới mặt đất đảm bảo việc kiểm tra này và báo cho người lái;

(6) Tăng tốc về phía trước và xác định tốc độ bay sao cho không bị dao động nguy hiểm hoặc xảy ra các hiện tượng khí động nguy hiểm.

(d) Mặc dù các quy định của phần 10, người được cấp Giấy chứng nhận Người khai thác trực thăng cầu hàng ngoài có thể tiến hành khai thác trực thăng cầu hàng ngoài trên khu vực đông đúc nếu các khai thác thực hiện đó không gây nguy hiểm cho con người và tài sản ở dưới và phù hợp với các quy định sau:

Bộ quy chế An toàn hàng không dân dụng lĩnh vực tàu bay và khai thác tàu bay - Phần 11

(1) Người khai thác phải trình bày bản kế hoạch cho mỗi loại khai thác và được Cục HKVN phê chuẩn;

Ghi chú: Kế hoạch phải bao gồm văn bản đồng ý của cơ quan địa phương có thẩm quyền đảm bảo việc sơ tán người không được phép vào khu vực mà hoạt động cầu ngoài sẽ được thực hiện, phối hợp với cơ quan kiểm soát không lưu, trong trường hợp cần thiết, và bản đồ chi tiết nêu rõ các đường bay và độ cao bay.

(2) Mỗi chuyến bay phải thực hiện ở một độ cao và hành trình cho phép loại bỏ bộ phận cầu hàng ngoài, và trực thăng hạ cánh được trong trường hợp khẩn cấp mà không gây nguy hiểm cho con người và tài sản ở dưới.

(e) Mặc dù các quy định của Phần 10, và ngoại trừ các quy định của Phần này, người được cấp Giấy chứng nhận Người khai thác trực thăng cầu hàng ngoài có thể thực hiện khai thác cầu hàng ngoài, bao gồm tiếp cận, khởi hành và di chuyển đến vị trí cầu hàng cần thiết để hoạt động, độ cao dưới 500 feet so với bề mặt và gần 500 feet so với người, phương tiện và nhà cửa, nếu các khai thác thực hiện không gây ra một nguy hiểm nào đối với con người và tài sản bên dưới.

(f) Không ai được thực hiện khai thác cầu hàng ngoài theo quy tắc IFR trừ khi được Cục HKVN phê chuẩn riêng biệt.

11.085 NHỮNG NGƯỜI BAY THEO

(a) Không người được cấp Giấy chứng nhận Người khai thác trực thăng cầu hàng ngoài nào được phép cho người đi theo trực thăng khai thác cầu hàng ngoài trừ khi người đó:

- (1) Là thành viên tổ lái;
- (2) Là học viên bay;
- (3) Thực hiện một chức năng đặc biệt trong khai thác cầu hàng ngoài; hoặc
- (4) Cần thiết để hoàn thành công việc liên quan trực tiếp tới khai thác đó.

(b) PIC phải đảm bảo rằng tất cả những người đó được trao đổi về tất cả các phương thức thích hợp để hoạt động (bao gồm phương thức bình thường, phương thức bất thường, phương thức khẩn cấp) và các thiết bị được sử dụng trong khai thác cầu hàng ngoài trước khi cất cánh.

Bộ quy chế An toàn hàng không dân dụng lĩnh vực tàu bay và khai thác tàu bay - Phần 11**11.087 HUẤN LUYỆN, HUẤN LUYỆN ĐỊNH KỲ VÀ CÁC YÊU CẦU KIỂM TRA THÀNH VIÊN TỔ BAY**

(a) Không ai được cấp Giấy chứng nhận Người khai thác trực thăng cầu ngoài và không ai được phép phục vụ như một người lái trực thăng cầu hàng ngoài trừ khi người đó:

(1) Chứng minh với Cục HKVN về sự hiểu biết và kỹ năng về trực thăng/trực thăng cầu hàng ngoài;

(2) Có thư xác nhận hoặc có nhật ký bay ghi chép kinh nghiệm bay cầu ngoài phù hợp với điểm (1), khoản (a) của Điều này.

(b) Không Người khai thác nào có thể sử dụng, không ai được phục vụ như một thành viên tổ bay hoặc những Người khai thác khác trong khai thác hạng D trừ khi trong vòng không quá 12 tháng theo lịch người đó hoàn thành khóa huấn luyện ban đầu được phê chuẩn hoặc đã tham gia chương trình huấn luyện định kỳ.

(c) Quy định tại khoản (b) của Điều này không áp dụng đối với người lái đã thực hiện khai thác trực thăng cầu hàng ngoài trên cùng một kiểu loại tàu bay trực thăng trong vòng 12 tháng trước đó.

11.090 CÁC YÊU CẦU VỀ THÔNG SỐ CHUYỂN BAY

(a) Người đề nghị phải chứng minh cho Cục HKVN bằng cách thực hiện bay kiểm chứng để chứng minh việc trực thăng cầu hàng ngoài có các thông số phù hợp, trừ khi khai thác bay kiểm chứng đã được thực hiện trước đó và các thông số của trực thăng cầu hàng ngoài đã phù hợp. Đối với mục đích kiểm chứng, trọng lượng hàng cầu ngoài (bao gồm cả bộ phận cầu hàng) là tối đa theo quy định cho phép.

(b) Trực thăng cầu hàng ngoài hạng A: Khai thác bay kiểm chứng phải bao gồm ít nhất các di chuyển sau đây:

(1) Cát, hạ cánh;

(2) Kiểm chứng điều khiển hướng thích hợp trong khi treo;

(3) Tăng tốc từ trạng thái treo;

(4) Bay ngang ở tốc độ tối đa đề nghị cho phép.

Bộ quy chế An toàn hàng không dân dụng lĩnh vực tàu bay và khai thác tàu bay - Phần 11

(c) Trục thăng cầu hàng ngoài hạng B và D: Khai thác bay kiểm chứng phải bao gồm ít nhất các di chuyển sau đây:

(1) Móc hàng;

(2) Kiểm chứng điều khiển hướng thích hợp trong khi treo;

(3) Tăng tốc từ trạng thái treo;

(4) Bay ngang ở tốc độ tối đa đề nghị cho phép;

(5) Kiểm chứng khai thác thiết bị nâng tương ứng;

(6) Di chuyển hàng vào vị trí và thả hàng, theo điều kiện khai thác có thể bằng cách điều khiển thiết bị thả hàng nhanh được lắp trên trục thăng.

(d) Trục thăng cầu hàng ngoài hạng C: Đối với trục thăng cầu hàng ngoài loại C được sử dụng dây chằng buộc, cáp, hoặc các khai thác tương tự, bay kiểm chứng khai thác phải bao gồm các di chuyển, thích hợp quy định tại khoản (c) của Điều này.

11.093 CẤU TRÚC VÀ THIẾT KẾ

(a) Bộ phận gắn hàng ngoài: Mỗi bộ phận gắn hàng ngoài phải được Cục HKVN phê chuẩn.

(b) Thiết bị thả hàng nhanh: Mỗi thiết bị vứt bỏ nhanh phải được Cục HKVN phê chuẩn.

(c) Trọng tải và trọng tâm:

(1) Trọng tải: Tổng trọng tải của trục thăng cầu hàng ngoài phải không vượt quá tổng trọng tải được phê chuẩn cho trục thăng khi phê chuẩn Giấy chứng nhận loại;

(2) Trọng tâm: Vị trí trọng tâm trong tất cả các điều kiện cầu hàng ngoài phải nằm trong phạm vi cho phép của trục thăng phù hợp với phê chuẩn Giấy chứng nhận loại.

11.095 CÁC GIỚI HẠN KHAI THÁC

(a) Ngoài các giới hạn nêu trong tài liệu hướng dẫn bay trục thăng được phê chuẩn, và bất kỳ các giới hạn khác của Cục HKVN, Người khai thác phải ban hành ít nhất các giới hạn sau đây và ghi trong tài liệu hướng dẫn bay trục thăng cầu hàng đối với khai thác trục thăng cầu hàng ngoài:

Bộ quy chế An toàn hàng không dân dụng lĩnh vực tàu bay và khai thác tàu bay - Phần 11

(1) Trục thăng cầu hàng ngoài có thể chỉ được khai thác trong phạm vi các trọng tải và trọng tâm được quy định tại Chương này;

(2) Trục thăng cầu hàng ngoài có thể không được khai thác với trọng lượng tải cầu ngoài vượt quá giới hạn được sử dụng phù hợp với các quy định của Chương này;

(3) Trục thăng cầu hàng ngoài có thể không được khai thác ở các tốc độ lớn hơn quy định cho phép tại Chương này;

(4) Không ai có thể thực hiện khai thác cầu hàng ngoài theo quy định tại Phần này với một loại trục thăng được cấp Giấy chứng nhận loại bị giới hạn hoạt động trên khu vực dân cư đông đúc, khu vực đường bay dày đặc hoặc gần khu vực đông đúc của sân bay;

(5) Trục thăng cầu hàng ngoài hạng D chỉ có thể được thực hiện theo các quy định sau đây:

(i) Trục thăng sử dụng phải có Giấy chứng nhận loại theo loại vận tải hạng A đối với trọng tải khai thác và khả năng treo với một động cơ không hoạt động ở tải trong khai thác và ở độ cao đó;

(ii) Trục thăng phải được trang bị cho phép liên lạc vô tuyến nội bộ các thành viên tổ bay được yêu cầu;

(iii) Thiết bị nâng người phải được Cục HKVN phê chuẩn;

(iv) Thiết bị nâng phải có thể rút bỏ trong trường hợp khẩn cấp bằng 2 hành động độc lập.

11.097 TÀI LIỆU HƯỚNG DẪN BAY TRỤC THĂNG CẦU HÀNG

(a) Người đề nghị phải chuẩn bị một tài liệu hướng dẫn bay trục thăng cầu hàng và nộp cho Cục HKVN phê chuẩn. Giới hạn độ cao, tốc độ, dữ liệu đường bao không được liệt kê là các giới hạn khai thác. Tài liệu hướng dẫn phải có:

(1) Các giới hạn khai thác, các phương thức khai thác (bình thường, khẩn nguy), tính năng và các thông tin khác theo quy định của Chương này;

(2) Hạng trục thăng cầu hàng đã có Giấy chứng nhận đủ điều kiện bay được kiểm chứng theo Chương này; và

Bộ quy chế An toàn hàng không dân dụng lĩnh vực tàu bay và khai thác tàu bay - Phần 11

(3) Trong thông tin các phần của tài liệu hướng dẫn bay trực thăng cầu hàng:

(i) Thông tin bất kỳ về các tính năng riêng biệt khi khai thác trực thăng cầu hàng ngoài;

(ii) Các biện pháp phòng ngừa đối với vấn đề ổn định điện cho trực thăng cầu hàng hạng B, C và D;

(iii) Bất kỳ các thông tin quan trọng khác đối với an toàn khai thác cầu hàng ngoài.

11.100 DẤU HIỆU VÀ CÁC NHÃN MÁC

(a) Các dấu hiệu và nhãn mác dưới đây phải được hiển thị rõ ràng và phải đảm bảo nó không dễ dàng bị xóa, bị biến dạng hoặc bị tối mờ:

(1) Nhãn mác (được hiển thị trong buồng lái hoặc buồng hàng) thể hiện hạng trực thăng cầu hàng ngoài và giới hạn được phê chuẩn cho trực thăng đó;

(2) Nhãn mác, dấu hiệu, hoặc bản hướng dẫn (được hiển thị gần bộ phận gắn cầu hàng ngoài) thể hiện tải cầu hàng tối đa được phê chuẩn.

11.103 GIẤY CHỨNG NHẬN ĐỦ ĐIỀU KIỆN BAY

(a) Người khai thác được cấp Giấy chứng nhận khai thác trực thăng cầu hàng ngoài phải có Giấy chứng nhận đủ điều kiện bay còn hiệu lực cho mỗi loại trực thăng và danh mục số đăng ký được kèm theo Giấy chứng nhận, khi trực thăng tiến hành thực hiện khai thác theo quy định của Phần này.

CHƯƠNG D: BAY KÉO TÀU LỰƠN**11.110 ÁP DỤNG**

(a) Chương này áp dụng cho các khai thác liên quan đến kéo tàu lượn bằng tàu bay.

11.113 YÊU CẦU VỀ GIẤY CHỨNG NHẬN

(a) Không ai được hoạt động như một người lái kéo tàu lượn trừ khi người đó có ít nhất một giấy phép người lái dùng riêng với năng định cho tàu bay kéo.

(b) Cục HKVN sẽ cấp Giấy chứng nhận cho người đề nghị phù hợp với các quy định của Chương này trong vòng 30 ngày kể từ khi nhận được công văn đề

Bộ quy chế An toàn hàng không dân dụng lĩnh vực tàu bay và khai thác tàu bay - Phần 11

ngiht sau khi kiểm tra việc tuân thủ các quy định về cấp Giấy chứng nhận kéo tàu lượn được quy định tại Chương này.

Ghi chú: Xem Phụ lục 1 Điều 11.113 để có chi tiết về thủ tục cấp Giấy chứng nhận bay kéo tàu lượn.

11.115 CÁC YÊU CẦU VỀ TÀU BAY

(a) Không ai có thể khai thác một tàu bay kéo một tàu lượn trừ khi tàu bay được trang bị thiết bị kéo và hệ thống vớt bỏ phù hợp với tiêu chuẩn đủ điều kiện bay.

11.117 CÁC YÊU CẦU VỀ KINH NGHIỆM VÀ HUẤN LUYỆN

(a) Không ai có thể hoạt động như một người lái kéo tàu lượn trừ khi người đó:

(1) Có ít nhất 100 giờ là chỉ huy tàu bay với cùng loại, hạng tàu bay, nếu đề nghị như một tàu bay kéo;

(2) Được huấn luyện và chứng thực về huấn luyện đối với:

(i) Các kỹ thuật và các quy trình cơ bản để an toàn khi kéo tàu lượn, bao gồm các giới hạn tốc độ.

(ii) Các quy trình khẩn nguy;

(iii) Các tín hiệu được sử dụng; và

(iv) Góc lượn lớn nhất.

(3) Ngoại trừ quy định tại khoản (b) của Điều này, đã hoàn thành và có bằng chứng ít nhất 3 chuyến bay đơn điều khiển bằng tay một tàu bay kéo tàu lượn hoặc phương thức bay kéo tàu lượn mô phỏng cùng với một người lái phù hợp với các yêu cầu của Điều này; và

(4) Trong vòng không quá 12 tháng phải:

i) Thực hiện ít nhất 3 lần kéo tàu lượn thực tế; hoặc

ii) Thực hiện ít nhất 3 chuyến bay là người chỉ huy tàu bay trên tàu bay kéo một tàu lượn.

(b) Trước thời điểm 31/01/2001, bất kỳ ai đã được công nhận là PIC của một tàu bay kéo tàu lượn được Cục HKVN phê chuẩn đã thực hiện trên 10 chuyến bay kéo tàu lượn sẽ không phải tuân thủ điểm (3) và điểm (4), khoản (a) của Điều này.

Bộ quy chế An toàn hàng không dân dụng lĩnh vực tàu bay và khai thác tàu bay - Phần 11**CHƯƠNG E: BAY KÉO CỜ HIỆU****11.120 ÁP DỤNG**

(a) Chương này áp dụng cho các khai thác liên quan đến kéo cờ hiệu hoặc các thiết kế khác bằng tàu bay, được chiếu sáng hoặc không.

11.123 YÊU CẦU VỀ GIẤY CHỨNG NHẬN

(a) Người thực hiện khai thác trong phạm vi của Chương này phải có Giấy chứng nhận do Cục HKVN cấp.

(b) Cục HKVN cấp Giấy chứng nhận bay kéo cờ hiệu cho người đề nghị phù hợp với các quy định của Chương này trong vòng 30 ngày kể từ khi nhận được công văn đề nghị.

(c) Một trực thăng khai thác theo quy định tại Chương C có thể kéo một cờ hiệu sử dụng một bộ phận cầu hàng ngoài mà không có Giấy chứng nhận chỉ khi Người khai thác có ít nhất một năng định hạng B trên Giấy chứng nhận khai thác.

Ghi chú: Xem Phụ lục 1 Điều 11.123 để có chi tiết về thủ tục cấp Giấy chứng nhận bay kéo cờ hiệu.

11.125 CÁC YÊU CẦU ĐỐI VỚI TÀU BAY

(a) Không ai có thể khai thác một tàu bay kéo cờ hiệu trừ khi tàu bay đó được trang bị bộ phận kéo và hệ thống vứt bỏ phù hợp với các tiêu chuẩn đủ điều kiện bay áp dụng.

(b) Không ai có thể khai thác một trực thăng kéo cờ hiệu trừ khi trực thăng đó có bộ phận ngăn chặn khả năng cờ hiệu vướng vào cánh quạt đuôi của trực thăng trong các giai đoạn của chuyến bay, bao gồm cả tự động quay.

Ghi chú: Phương pháp duy nhất để ngăn ngừa việc cờ hiệu bị cuốn vào trong cánh quạt đuôi khi đang quay là vứt bỏ cờ hiệu.

11.127 CÁC YÊU CẦU VỀ HUẤN LUYỆN VÀ KINH NGHIỆM

(a) Đối với các chuyến bay không thương mại, người lái tàu bay kéo cờ hiệu phải có ít nhất giấy phép lái tàu bay chuyên biệt còn hiệu lực và có tối thiểu 200 giờ bay ở vị trí PIC.

(b) Khi khai thác kéo cờ hiệu được thực hiện cho mục đích thương mại, người lái phải có ít nhất giấy phép lái tàu bay thương mại (không yêu cầu năng định bay bằng thiết bị) và ít nhất Giấy chứng nhận sức khỏe loại 2.

Bộ quy chế An toàn hàng không dân dụng lĩnh vực tàu bay và khai thác tàu bay - Phần 11

(c) Người lái đang khai thác kéo cờ hiệu phải chứng minh với Cục HKVN khả năng bằng cách thực hiện ít nhất một lần lấy và thả một số lượng tối đa các tấm được sử dụng bởi Người khai thác.

Ghi chú: Sự kiểm chứng này nên quan sát từ dưới đất để cho phép thanh tra đánh giá khả năng của bất kỳ một nhân viên mặt đất cần thiết cũng như khai thác bay.

11.130 CÁC QUY TẮC KHAI THÁC

(a) Tất cả các loại hình khai thác kéo cờ phải thực hiện chỉ khi:

- (1) Trong điều kiện thời tiết VFR; và
- (2) Ở khoảng giữa thời gian mặt trời mọc và lặn.

(b) Không ai có thể thực hiện các khai thác kéo cờ:

- (1) Trên khu vực đông đúc hoặc phía trên vùng tụ họp đông người thấp hơn 1000 ft; và
- (2) Ở trong vùng thấp hơn các yêu cầu độ cao an toàn tối thiểu của Phần 10.

Ghi chú: Các trục thăng có thể được khai thác ở độ tối thiểu nhỏ hơn được quy định trong điểm này. Không ai có thể thực hiện khai thác kéo cờ - trừ khi đảm bảo an toàn cho người và tài sản phía dưới.

(c) Người khai thác không được khai thác tàu bay với mục đích kéo cờ hiệu nếu không có giấy chứng nhận Người khai thác tàu bay đối với loại hình khai thác thực hiện.

(d) Nếu khai thác kéo cờ hiệu được thực hiện trong vùng sân bay có đài chỉ huy, Người khai thác phải báo cáo cho đài chỉ huy thời gian khai thác kéo cờ hiệu.

(e) Người khai thác được cấp Giấy chứng nhận phải thông báo cho cơ quan Cảng vụ hàng không của sân bay về các chi tiết về khai thác kéo cờ sẽ thực hiện gần sân bay không được kiểm soát.

(f) Chỉ có các thành viên tổ bay cần thiết mới được theo tàu bay khi đang thực hiện khai thác kéo cờ.

(g) Khi khai thác kéo cờ hiệu được thực hiện xung quanh khu vực đông đúc, người lái phải thực hiện cẩn thận sao cho trong trường hợp khẩn cấp rút bỏ cờ hiệu và dây kéo không gây nên nguy hiểm cho con người và tài sản phía dưới.

Bộ quy chế An toàn hàng không dân dụng lĩnh vực tàu bay và khai thác tàu bay - Phần 11

(h) Người lái phải thả dây kéo trong vùng chỉ định trước ở độ cao ít nhất 500 feet trên người, các tòa nhà, phương tiện.

Ghi chú: Nếu máy bay kéo hạ cánh với dây kéo được gắn, cẩn thận sẽ phải tránh đầu dây và gây nguy hiểm cho tàu bay trên trời, hoặc con người, tài sản hoặc tàu bay bên dưới.

(i) Người lái đang thực hiện khai thác kéo cờ hiệu phải mang theo tàu bay bản sao Giấy chứng nhận cho phép khai thác kéo cờ hiệu.

CHƯƠNG F: BAY KHAI THÁC QUAY PHIM, TRUYỀN HÌNH**11.140 ÁP DỤNG**

(a) Chương này áp dụng cho các khai thác liên quan đến sản xuất phim động, trình diễn trong chuyến bay, và điều khiển trên tàu bay được thực hiện với mục đích kinh doanh hoặc được thuê, cho thuê.

(b) Trong phạm vi của Chương này, “quay phim” sẽ bao gồm phim, video, và truyền hình trực tiếp với bất kỳ dạng nào và chuẩn bị và diễn tập cho các khai thác đó.

11.143 YÊU CẦU VỀ GIẤY CHỨNG NHẬN

(a) Người thực hiện khai thác trong phạm vi của Chương này phải có Giấy chứng nhận do Cục HKVN cấp.

(b) Cục HKVN sẽ cấp Giấy chứng nhận cho người đề nghị phù hợp với các quy định của Chương này trong thời hạn 30 ngày kể từ khi nhận được công văn đề nghị sau khi kiểm tra việc tuân thủ các quy định về khai thác, bảo dưỡng tàu bay của Người khai thác tàu bay trong Bộ quy chế an toàn hàng không này.

Ghi chú: Xem Phụ lục 1 Điều 11.143 để có chi tiết về thủ tục cấp Giấy chứng nhận bay khai thác quay phim, truyền hình.

Trước khi được cấp AOC, Người khai thác tàu bay phải được Cục HKVN phê chuẩn phù hợp với các quy định về khai thác, bảo dưỡng tàu bay của Người khai thác tàu bay trong Bộ quy chế an toàn hàng không này

11.145 YÊU CẦU VỀ TÀU BAY

(a) Để sử dụng trong chụp ảnh động và khai thác phim truyền hình, tàu bay thuộc loại thí nghiệm phải có Giấy chứng nhận đủ điều kiện bay cho mục đích trình diễn.

Bộ quy chế An toàn hàng không dân dụng lĩnh vực tàu bay và khai thác tàu bay - Phần 11**11.147 CÁC YÊU CẦU VỀ HUẤN LUYỆN VÀ KINH NGHIỆM**

(a) Không người lái nào có thể thực hiện khai thác bay quay phim, truyền hình trừ khi người đó có:

(1) Giấy phép lái tàu bay thương mại với năng định phù hợp với loại và hạng tàu bay sử dụng theo các mục của giấy phép;

(2) Ít nhất 500 giờ là PIC;

(3) Tối thiểu 100 giờ trên loại và hạng tàu bay sẽ được sử dụng;

(4) Tối thiểu 5 giờ trên loại tàu bay sẽ được sử dụng theo Giấy chứng nhận;

(5) Nếu người lái thực hiện bay nhào lộn dưới 1500 AGL, phải có giấy phép cho phép bay nhào lộn để được thực hiện các loại hình khai thác này.

11.150 CÁC YÊU CẦU VỀ GIẤY CHỨNG NHẬN

(a) Giấy chứng nhận sẽ bao gồm, nếu quay phim thường xuyên yêu cầu 1 tàu bay bay:

(1) Nhào lộn ở độ cao dưới 1,500 AGL;

(2) Trên vùng đông dân cư; hoặc

(3) Trong vùng không gian được điễm soát;

Ghi chú: khi tiến hành bất kỳ công việc làm phim cần có Giấy chứng nhận khai thác bay quay phim, truyền hình. Người được cấp Giấy chứng nhận phải đảm bảo thực hiện tất cả các nỗ lực cần thiết để hạn chế khán giả tới các vùng được chỉ định khai thác. Nếu các biện pháp đã được thực hiện không ngăn được người không được phép và/hoặc xe cộ vào khu vực đang thực hiện làm phim, cần phải tìm biện pháp hợp lý để giải tán đám đông.

(b) Người được cấp Giấy chứng nhận phải cung cấp kế hoạch đó là các danh mục:

(1) Nhận dạng tàu bay; và

(2) Những người biểu diễn trong số lần xuất hiện của họ.

(c) Bất kỳ sự di chuyển khác nào hoặc thời gian thay đổi của kế hoạch bay phải báo cáo bằng văn bản về Cục HKVN và được Cục HKVN chấp thuận. Cục HKVN cấp sửa đổi kế hoạch bay theo trình tự, thủ tục được quy định tại Nghị định số 94/2007/NĐ-CP ngày 04/6/2007 về quản lý hoạt động bay.

(d) Người được cấp Giấy chứng nhận phải phát triển và bổ sung vào tài liệu hướng dẫn khai thác bay quay phim và truyền hình trình Cục HKVN phê chuẩn.

Bộ quy chế An toàn hàng không dân dụng lĩnh vực tàu bay và khai thác tàu bay - Phần 11**11.153 NỘI DUNG TÀI LIỆU HƯỚNG DẪN KHAI THÁC BAY QUAY PHIM VÀ TRUYỀN HÌNH**

(a) Tài liệu hướng dẫn khai thác bay quay phim và truyền hình phải bao gồm ít nhất các nội dung sau:

(1) Tổ chức công ty.

(i) Tên giao dịch, địa chỉ, số điện thoại của người đề nghị;

(ii) Danh sách người lái sẽ sử dụng khi làm phim, bao gồm số giấy phép, trình độ, hạng và ngày khám sức khỏe;

(iii) Danh sách tàu bay bao gồm kiểu, loại tàu bay.

(2) Phân phối và sửa đổi tài liệu: Các quy trình sửa đổi tài liệu để đảm bảo rằng tất cả các tài liệu đang còn hiệu lực.

(3) Những người được ủy quyền: Các quy trình đảm bảo rằng không ai ngoại trừ những người được phép, sẽ liên quan và cần thiết cho thực hiện làm phim, được cho phép trong khu vực trong vòng 500 feet thực hiện làm phim.

(4) Các khu vực khai thác: Khu vực sẽ được sử dụng nêu trong mục của Giấy chứng nhận.

(5) Kế hoạch khai thác: Các quy trình để đệ trình lịch là phim trong thời hạn 3 ngày, kế hoạch trình cục HKVN bao gồm ít nhất các nội dung sau:

(i) Ngày và giờ cho các chuyến bay;

(ii) Tên và số điện thoại của người có trách nhiệm để sản xuất phim;

(iii) Kiểu và loại tàu bay sẽ được sử dụng và Giấy chứng nhận loại;

(iv) Tên của các người lái liên quan đến bay sản xuất phim;

(v) Tuyên bố cho phép từ các chủ sở hữu tài sản và/hoặc người chịu trách nhiệm ở địa phương để thực hiện việc làm phim;

(vi) Chữ ký của người được cấp Giấy chứng nhận hoặc người được chỉ định đại diện;

(vii) Mục lục, hoặc tóm tắt, lịch sản xuất, bao gồm các bản đồ hoặc sơ đồ vị trí làm phim riêng biệt, nếu cần.

Bộ quy chế An toàn hàng không dân dụng lĩnh vực tàu bay và khai thác tàu bay - Phần 11

(6) Cho phép khai thác: Các yêu cầu và các thủ tục mà Người khai thác sẽ sử dụng để được phép của các chủ sở hữu tài sản và/hoặc người chịu trách nhiệm ở địa phương (như cảnh sát, phòng cháy v.v...) liên quan để thực hiện tất cả các khai thác làm phim khi sử dụng Giấy chứng nhận;

(7) An ninh: Phương pháp an ninh sẽ được sử dụng để ngăn tất cả những người không liên quan trực tiếp tới hoạt động khai thác ở vị trí đó;

Ghi chú: Điều này nên bao gồm các quy định sẽ được sử dụng để ngăn cản các hành động khi người, phương tiện, hoặc tàu bay không được phép xâm nhập vào vùng khai thác, hoặc bất kỳ lý do nào khác, liên quan đến an toàn.

(8) Hiệp đồng giữa người lái và người sản xuất: Các quy trình để trao với những người liên quan, các quy trình khẩn nguy, và bảo vệ trong suốt quá trình làm phim;

(9) Giấy chứng nhận/Giấy chứng nhận đủ điều kiện bay: Các quy trình để đảm bảo rằng các yêu cầu kiểm tra sẽ được thực hiện;

(10) Thông tin liên lạc: Các quy trình để cung cấp thông tin tới tất cả các thành viên trong quá trình thực hiện khai thác thực tế và làm phim.

Ghi chú: Người đề nghị có thể dùng lời nói, quan sát hoặc thiết bị liên lạc vô tuyến để giữ liên lạc với các thành viên tiếp tục thông báo về trạng thái khai thác.

(Xem tiếp Công báo số 373 + 374)

VĂN BẢN PHÁP LUẬT KHÁC

VĂN BẢN HỢP NHẤT - BỘ GIAO THÔNG VẬN TẢI

Văn bản hợp nhất số 15/VBHN-BGTVT ngày 12 tháng 5 năm 2022
hợp nhất Thông tư ban hành Bộ quy chế An toàn hàng không dân dụng
lĩnh vực tàu bay và khai thác tàu bay

(Tiếp theo Công báo số 371 + 372)

Phần 11

KHAI THÁC HÀNG KHÔNG CHUNG PHỤC VỤ KINH TẾ, XÃ HỘI

CHƯƠNG G: BAY QUAN SÁT

11.160 ÁP DỤNG

(a) Chương này áp dụng cho các khai thác liên quan đến việc chuyên chở người xem quang cảnh thiên nhiên, hoặc các cảnh quan nhân tạo trên mặt đất, mà các khai thác này được thực hiện để kinh doanh hoặc cho thuê, và

(b) Chuyến bay là quảng cáo vì mục đích “quan sát”.

(c) Chuyến bay trở lại sân bay khởi hành mà không được hạ cánh ở bất kỳ sân bay nào.

(d) Tàu bay chở khách được cấp Giấy chứng nhận có khả năng chuyên chở không quá 9 hành khách.

Ghi chú: Bất kỳ các hành khách khác đi theo chuyến bay mà trả tiền công hoặc thuê phải được thực hiện theo Giấy chứng nhận Người khai thác tàu bay (AOC).

11.163 YÊU CẦU VỀ GIẤY CHỨNG NHẬN

(a) Người đang thực hiện khai thác trong phạm vi của Chương này phải có Giấy chứng nhận do Cục HKVN cấp.

(b) Cục HKVN sẽ cấp Giấy chứng nhận bay quan sát cho người đề nghị phù hợp với các quy định của Chương này trong vòng 30 ngày kể từ khi nhận được công văn đề nghị và sau khi kiểm tra việc tuân thủ các quy định về cấp Giấy chứng nhận khai thác được quy định tại Chương này.

Ghi chú: Xem Phụ lục 1 Điều 11.163 để có chi tiết về thủ tục cấp Giấy chứng nhận bay quan sát.

Bộ quy chế An toàn hàng không dân dụng lĩnh vực tàu bay và khai thác tàu bay - Phần 11**11.165 CÁC YÊU CẦU VỀ HUẤN LUYỆN VÀ KINH NGHIỆM**

(a) Các yêu cầu của Phần 10 áp dụng cho tất cả các loại hình khai thác của Chương này.

11.167 CÁC QUY TẮC KHAI THÁC

(a) Các yêu cầu của Phần 10 áp dụng cho tất cả các loại hình khai thác của Chương này.

CHƯƠNG H: KHAI THÁC ĐÁNH DẤU ĐÀN CÁ**11.170 ÁP DỤNG**

(a) Chương này áp dụng cho những khai thác liên quan đến định vị và báo cáo vị trí của cá và các đàn cá, khi các khai thác này được thực hiện để kinh doanh hoặc được thuê, cho thuê.

11.173 YÊU CẦU VỀ GIẤY CHỨNG NHẬN HOẶC GIẤY PHÉP

(a) Cục HKVN sẽ yêu cầu người thực hiện các khai thác theo quy định của Chương này phải có Giấy chứng nhận hoặc giấy phép tương đương.

(b) Cục HKVN sẽ cấp Giấy chứng nhận bay đánh dấu đàn cá cho người đề nghị phù hợp với các quy định của Chương này trong vòng 30 ngày kể từ khi nhận được công văn đề nghị và sau khi kiểm tra việc tuân thủ các quy định về cấp Giấy chứng nhận khai thác bay đánh dấu đàn cá được quy định tại Chương này.

Ghi chú: Xem Phụ lục 1 Điều 11.173 để có chi tiết về thủ tục cấp Giấy chứng nhận bay kéo cò hiệu.

11.175 CÁC QUY TẮC KHAI THÁC

(a) Người khai thác phải thực hiện các khai thác sao cho không gây nguy hiểm cho con người hoặc tài sản phía dưới khi tàu bay đang bay.

(b) Các yêu cầu của Phần 10 áp dụng cho tất cả các loại hình khai thác của Chương này trừ các yêu cầu về đáy mây tối thiểu và các yêu cầu về độ cao tối thiểu. Cục HKVN phê chuẩn riêng biệt các giới hạn tối thiểu như một phần quy định theo Chương này.

Ghi chú: Thủ tục phê chuẩn riêng biệt các giới hạn tối thiểu được thực hiện như thủ tục phê chuẩn sửa đổi, bổ sung tài liệu khai thác, bảo dưỡng của người khai thác tàu bay.

Bộ quy chế An toàn hàng không dân dụng lĩnh vực tàu bay và khai thác tàu bay - Phần 11**CHƯƠNG I: BAY BÁO CÁO GIAO THÔNG****11.180 ÁP DỤNG**

(a) Chương này áp dụng cho các hoạt động khai thác liên quan đến sự theo dõi, và báo cáo tình trạng xe cộ tham gia giao thông trên đường cao tốc và các phố khi thực hiện bằng tàu bay, không được chỉ định là bay đơn công cộng.

11.183 YÊU CẦU VỀ GIẤY CHỨNG NHẬN

(a) Cục HKVN sẽ yêu cầu người thực hiện các khai thác theo quy định của Chương này phải có Giấy chứng nhận hoặc giấy phép tương đương.

(b) Cục HKVN sẽ cấp Giấy chứng nhận bay báo cáo tình hình giao thông cho người đề nghị phù hợp với các quy định của Chương này trong vòng 30 ngày kể từ khi nhận được công văn đề nghị và sau khi kiểm tra việc tuân thủ các quy định về cấp Giấy chứng nhận khai thác bay báo cáo giao thông được quy định phù hợp với các quy định của Phần này và Phần 10.

Ghi chú: Xem Phụ lục 1 Điều 11.183 để có chi tiết về thủ tục cấp Giấy chứng nhận bay báo cáo giao thông.

PHỤ LỤC**PHỤ LỤC 1 ĐIỀU 11.043 KHAI THÁC TRÊN CÁC KHU VỰC ĐÔNG DÂN CƯ: QUY ĐỊNH CHUNG**

(a) Người khai thác tàu bay có thể khai thác tàu bay trên khu vực đông dân cư tại độ cao theo yêu cầu nếu hoạt động khai thác tàu bay được thực hiện với:

(1) Mức độ an toàn tối đa cho người và tài sản trên mặt đất phù hợp với loại hình khai thác;

(2) Có kế hoạch bay phù hợp với loại hình khai thác được Cục HKVN phê chuẩn, bao gồm:

(i) Chương ngại vật cho chuyến bay;

(ii) Các khả năng hạ cánh khẩn cấp của tàu bay sẽ được sử dụng; và

(iii) Bất cứ việc phối hợp cần thiết với kiểm soát viên không lưu.

(b) Đối với tàu bay một động cơ, khi hoạt động tại khu vực đông dân cư người khai thác tàu bay phải khai thác tàu bay:

Bộ quy chế An toàn hàng không dân dụng lĩnh vực tàu bay và khai thác tàu bay - Phần 11

(1) Trong trạng thái không tải ngoại trừ đối với tàu bay trực thăng hoặc và đối với các tàu bay khác trong quá trình cất cánh;

(2) Không thấp độ cao quy định tại Phần 10 trừ khi tiến hành thực hiện phun, rải thuốc bao gồm cả giai đoạn tiếp cận và khởi hành cần thiết để cho việc khai thác đó;

(3) Không thấp hơn độ cao quy định tại Phần 10 trừ khi tàu bay đang hoạt động tại khu vực và độ cao mà tàu bay có thể thực hiện hạ cánh khẩn cấp nhưng không gây nguy hiểm cho người và tài sản phía dưới trong quá trình khai thác phun, rải thuốc kể cả các giai đoạn tiếp cận và khởi hành cho hoạt động khai thác đó.

(c) Đối với tàu bay nhiều động cơ, khi hoạt động tại khu vực đông dân cư người khai thác tàu bay phải khai thác tàu bay:

(1) Trong quá trình cất cánh, dưới các điều kiện có thể làm dừng tàu bay một cách an toàn trên độ dài của đường cất hạ cánh hiệu quả tại bất kỳ điểm nào của quá trình cất cánh tới thời điểm tàu bay, với tất cả các động cơ hoạt động ở chế độ công suất cất cánh thông thường, đạt được 105% tốc độ điều khiển tối thiểu của tàu bay trong trường hợp bị hỏng một động cơ xung yếu khi cất cánh hoặc đạt được 115% của chế độ thất tốc khi cất cánh, tùy theo giá trị nào lớn hơn;

Ghi chú: Trong điều kiện không khí tiêu chuẩn và không có sự hiệu chỉnh cho độ dốc bằng 1 phần trăm hoặc nhỏ hơn (tỷ lệ phần trăm dốc được xác định bằng sự chênh lệch về độ cao giữa điểm đầu và điểm cuối của đường cất hạ cánh chia cho tổng chiều dài đường cất hạ cánh). Đối với độ dốc lớn hơn 1 phần trăm, độ dài đường cất hạ cánh hiệu quả giảm 20 phần trăm cho mỗi 1 phần trăm.

(2) Ở trọng lượng lớn hơn trọng lượng mà khi động cơ xung yếu không hoạt động, sẽ cho phép tốc độ lấy độ cao ít nhất là 50 ft trên phút ở một độ cao tối thiểu 1000 feet trên vùng đất có độ cao nhất hoặc các chướng ngại vật trên vùng thực hiện công việc hoặc một độ cao 5000 ft, tùy thuộc giá trị nào lớn hơn. Giả thiết các cánh quạt của động cơ không hoạt động ở vị trí tạo lực cản nhỏ nhất (xuôi lá cánh quạt); cánh tà và càng ở các vị trí phù hợp nhất; và các động cơ còn lại đang hoạt động ở chế độ công suất tối đa liên tục;

(3) Dưới độ cao quy định trong Phần 10 trừ khi khai thác phun thực tế, bao gồm tiếp cận, khởi hành, và lượn vòng cần thiết cho khai thác.

Bộ quy chế An toàn hàng không dân dụng lĩnh vực tàu bay và khai thác tàu bay - Phần 11**PHỤ LỤC 1 ĐIỀU 11.113 THỦ TỤC CẤP GIẤY CHỨNG NHẬN KHAI THÁC TÀU BAY KÉO TÀU LỰƠN**

(a) Giấy chứng nhận Người khai thác tàu bay kéo tàu lượn có thời hạn 24 tháng tính từ tháng cấp mới hoặc gia hạn Giấy chứng nhận.

(b) Người khai thác tàu bay nộp 01 bộ hồ sơ đề nghị cấp Giấy chứng nhận Người khai thác tàu bay kéo tàu lượn trực tiếp hoặc qua đường bưu điện đến Cục HKVN. Hồ sơ đề nghị cấp Giấy chứng nhận tàu bay kéo tàu lượn gửi về Cục HKVN tối thiểu 60 ngày trước ngày dự kiến tiến hành công việc khai thác tàu bay kéo tàu lượn.

(c) Hồ sơ Công văn đề nghị cấp Giấy chứng nhận Người khai thác tàu bay kéo tàu lượn bao gồm:

(1) Đơn đề nghị cấp Giấy chứng nhận Người khai thác tàu bay kéo tàu lượn, bao gồm các thông tin sau: tên doanh nghiệp, tên giao dịch, địa điểm trụ sở chính; người đại diện theo pháp luật; loại hình doanh nghiệp; khu vực khai thác và cơ sở khai thác chính; loại hình khai thác; kinh nghiệm khai thác trước đó; loại, kiểu loại tàu bay (trực thăng, cánh bằng) được sử dụng; phương thức lắp đặt thiết bị kéo tàu lượn; tài liệu khai thác loại tàu bay liên quan; kinh nghiệm và trình độ của nhân viên giám sát khai thác chính; ngày dự kiến khai thác;

(2) Bản sao các tài liệu chứng minh tư cách pháp lý của tổ chức đề nghị (giấy phép thành lập, Giấy chứng nhận đăng ký kinh doanh);

(3) Bản sao các tài liệu hướng dẫn khai thác (OM);

(4) Tài liệu giải trình quản lý bảo dưỡng tàu bay;

(5) Chương trình bảo dưỡng tàu bay của Người khai thác;

(6) Nhật ký kỹ thuật tàu bay;

(7) Danh mục chủng loại và số lượng tàu bay dự kiến khai thác.

(d) Đơn đề nghị gia hạn Giấy chứng nhận Người khai thác tàu bay kéo tàu lượn phải nộp tối thiểu trước 30 ngày trước ngày hết hạn hiệu lực của Giấy chứng nhận đã được cấp. Hồ sơ bao gồm:

(1) Đơn đề nghị gia hạn Giấy chứng nhận Người khai thác tàu bay kéo tàu lượn, bao gồm các thông tin sau: tên doanh nghiệp, tên giao dịch, địa điểm trụ sở

Bộ quy chế An toàn hàng không dân dụng lĩnh vực tàu bay và khai thác tàu bay - Phần 11

chính; người đại diện theo pháp luật; loại hình doanh nghiệp; khu vực khai thác và cơ sở khai thác chính; loại hình khai thác; kinh nghiệm khai thác trước đó; loại, kiểu tàu bay trực thăng; tài liệu khai thác tàu bay liên quan; kinh nghiệm và trình độ của nhân viên giám sát khai thác chính;

(2) Báo cáo về những hoạt động trong thời hạn Giấy chứng nhận đã được cấp và những thay đổi tính đến thời điểm đề nghị gia hạn Giấy chứng nhận Người khai thác tàu bay kéo tàu lượn (nếu có).

PHỤ LỤC 1 ĐIỀU 11.123 THỦ TỤC CẤP GIẤY CHỨNG NHẬN KHAI THÁC TÀU BAY KÉO CỜ HIỆU

(a) Giấy chứng nhận Người khai thác tàu bay kéo cờ hiệu có thời hạn 24 tháng tính từ tháng cấp mới hoặc gia hạn Giấy chứng nhận.

(b) Người khai thác tàu bay nộp 01 bộ hồ sơ đề nghị cấp Giấy chứng nhận Người khai thác tàu bay kéo cờ hiệu trực tiếp hoặc qua đường bưu điện đến Cục HKVN. Hồ sơ đề nghị cấp Giấy chứng nhận khai thác tàu bay kéo cờ hiệu gửi về Cục HKVN tối thiểu 60 ngày trước ngày dự kiến tiến hành công việc khai thác tàu bay kéo cờ hiệu.

(c) Hồ sơ Công văn đề nghị cấp Giấy chứng nhận Người khai thác tàu bay kéo cờ hiệu bao gồm:

(1) Đơn đề nghị cấp Giấy chứng nhận Người khai thác tàu bay kéo cờ hiệu, bao gồm các thông tin sau: tên doanh nghiệp, tên giao dịch, địa điểm trụ sở chính; người đại diện theo pháp luật; loại hình doanh nghiệp; khu vực khai thác và cơ sở khai thác chính; loại hình khai thác; kinh nghiệm khai thác trước đó; loại, kiểu loại tàu bay (trực thăng, cánh bằng) được sử dụng; phương thức lắp đặt thiết bị kéo cờ hiệu; tài liệu khai thác loại tàu bay liên quan; kinh nghiệm và trình độ của nhân viên giám sát khai thác chính; ngày dự kiến khai thác;

(2) Bản sao các tài liệu chứng minh tư cách pháp lý của tổ chức đề nghị (giấy phép thành lập, giấy chứng nhận đăng ký kinh doanh);

(3) Bản sao các tài liệu hướng dẫn khai thác (OM);

(4) Tài liệu giải trình quản lý bảo dưỡng tàu bay;

(5) Chương trình bảo dưỡng tàu bay của Người khai thác;

Bộ quy chế An toàn hàng không dân dụng lĩnh vực tàu bay và khai thác tàu bay - Phần 11

(6) Nhật ký kỹ thuật tàu bay;

(7) Danh mục chủng loại và số lượng tàu bay dự kiến khai thác.

(d) Đơn đề nghị gia hạn Giấy chứng nhận Người khai thác tàu bay kéo cờ hiệu phải nộp tối thiểu trước 30 ngày trước ngày hết hạn hiệu lực của Giấy chứng nhận đã được cấp. Hồ sơ bao gồm:

(1) Đơn đề nghị gia hạn Giấy chứng nhận Người khai thác tàu bay kéo cờ hiệu, bao gồm các thông tin sau: tên doanh nghiệp, tên giao dịch, địa điểm trụ sở chính; người đại diện theo pháp luật; loại hình doanh nghiệp; khu vực khai thác và cơ sở khai thác chính; loại hình khai thác; kinh nghiệm khai thác trước đó; loại, kiểu tàu bay trực thăng; tài liệu khai thác tàu bay liên quan; kinh nghiệm và trình độ của nhân viên giám sát khai thác chính;

(2) Báo cáo về những hoạt động trong thời hạn Giấy chứng nhận đã được cấp và những thay đổi tính đến thời điểm đề nghị gia hạn Giấy chứng nhận Người khai thác tàu bay kéo cờ hiệu (nếu có).

PHỤ LỤC 1 ĐIỀU 11.143 THỦ TỤC CẤP GIẤY CHỨNG NHẬN KHAI THÁC TÀU BAY QUAY PHIM, TRUYỀN HÌNH

(a) Giấy chứng nhận Người khai thác tàu bay quay phim, truyền hình có thời hạn 24 tháng tính từ tháng cấp mới hoặc gia hạn Giấy chứng nhận.

(b) Người khai thác tàu bay nộp 01 bộ hồ sơ đề nghị cấp Giấy chứng nhận Người khai thác tàu bay quay phim, truyền hình trực tiếp hoặc qua đường bưu điện đến Cục HKVN. Hồ sơ đề nghị cấp Giấy chứng nhận khai thác tàu bay quay phim, truyền hình gửi về Cục HKVN tối thiểu 60 ngày trước ngày dự kiến tiến hành công việc khai thác tàu bay quay phim, truyền hình.

(c) Hồ sơ công văn đề nghị cấp Giấy chứng nhận Người khai thác tàu bay quay phim, truyền hình bao gồm:

(1) Đơn đề nghị cấp Giấy chứng nhận Người khai thác tàu bay quay phim, truyền hình, bao gồm các thông tin sau: tên doanh nghiệp, tên giao dịch, địa điểm trụ sở chính; người đại diện theo pháp luật; loại hình doanh nghiệp; khu vực khai thác và cơ sở khai thác chính; loại hình khai thác; kinh nghiệm khai thác trước đó; loại, kiểu loại tàu bay (trực thăng, cánh bằng) được sử dụng; phương thức lắp đặt

Bộ quy chế An toàn hàng không dân dụng lĩnh vực tàu bay và khai thác tàu bay - Phần 11

thiết bị quay phim, truyền hình; tài liệu khai thác loại tàu bay liên quan; kinh nghiệm và trình độ của nhân viên giám sát khai thác chính; ngày dự kiến khai thác;

(2) Bản sao các tài liệu chứng minh tư cách pháp lý của tổ chức đề nghị (giấy phép thành lập, giấy chứng nhận đăng ký kinh doanh);

(3) Bản sao các tài liệu hướng dẫn khai thác (OM);

(4) Tài liệu giải trình quản lý bảo dưỡng tàu bay;

(5) Chương trình bảo dưỡng tàu bay của Người khai thác;

(6) Nhật ký kỹ thuật tàu bay;

(7) Danh mục chủng loại và số lượng tàu bay dự kiến khai thác.

(d) Đơn đề nghị gia hạn Giấy chứng nhận Người khai thác tàu bay quay phim, truyền hình phải nộp tối thiểu trước 30 ngày trước ngày hết hạn hiệu lực của Giấy chứng nhận đã được cấp. Hồ sơ bao gồm:

(1) Đơn đề nghị gia hạn Giấy chứng nhận Người khai thác tàu bay quay phim, truyền hình, bao gồm các thông tin sau: tên doanh nghiệp, tên giao dịch, địa điểm trụ sở chính; người đại diện theo pháp luật; loại hình doanh nghiệp; khu vực khai thác và cơ sở khai thác chính; loại hình khai thác; kinh nghiệm khai thác trước đó; loại, kiểu tàu bay trực thăng; tài liệu khai thác tàu bay liên quan; kinh nghiệm và trình độ của nhân viên giám sát khai thác chính;

(2) Báo cáo về những hoạt động trong thời hạn Giấy chứng nhận đã được cấp và những thay đổi tính đến thời điểm đề nghị gia hạn Giấy chứng nhận Người khai thác tàu bay quay phim, truyền hình (nếu có).

PHỤ LỤC 1 ĐIỀU 11.163 THỦ TỤC CẤP GIẤY CHỨNG NHẬN KHAI THÁC TÀU BAY BAY QUAN SÁT

(a) Giấy chứng nhận Người khai thác tàu bay bay quan sát có thời hạn 24 tháng tính từ tháng cấp mới hoặc gia hạn Giấy chứng nhận.

(b) Người khai thác tàu bay nộp 01 bộ hồ sơ đề nghị cấp Giấy chứng nhận Người khai thác tàu bay bay quan sát trực tiếp hoặc qua đường bưu điện đến Cục HKVN. Hồ sơ đề nghị cấp Giấy chứng nhận khai thác tàu bay bay quan sát gửi về Cục HKVN tối thiểu 60 ngày trước ngày dự kiến tiến hành công việc khai thác tàu bay bay quan sát.

Bộ quy chế An toàn hàng không dân dụng lĩnh vực tàu bay và khai thác tàu bay - Phần 11

(c) Hồ sơ công văn đề nghị cấp Giấy chứng nhận Người khai thác tàu bay bay quan sát bao gồm:

(1) Đơn đề nghị cấp Giấy chứng nhận Người khai thác tàu bay bay quan sát, bao gồm các thông tin sau: tên doanh nghiệp, tên giao dịch, địa điểm trụ sở chính; người đại diện theo pháp luật; loại hình doanh nghiệp; khu vực khai thác và cơ sở khai thác chính; loại hình khai thác; kinh nghiệm khai thác trước đó; loại, kiểu loại tàu bay (trực thăng, cánh bằng) được sử dụng; phương thức lắp đặt thiết bị bay quan sát; tài liệu khai thác loại tàu bay liên quan; kinh nghiệm và trình độ của nhân viên giám sát khai thác chính; ngày dự kiến khai thác;

(2) Bản sao các tài liệu chứng minh tư cách pháp lý của tổ chức đề nghị (giấy phép thành lập, Giấy chứng nhận đăng ký kinh doanh);

(3) Bản sao các tài liệu hướng dẫn khai thác (OM);

(4) Tài liệu giải trình quản lý bảo dưỡng tàu bay;

(5) Chương trình bảo dưỡng tàu bay của Người khai thác;

(6) Nhật ký kỹ thuật tàu bay;

(7) Danh mục chủng loại và số lượng tàu bay dự kiến khai thác.

(d) Đơn đề nghị gia hạn Giấy chứng nhận Người khai thác tàu bay bay quan sát phải nộp tối thiểu trước 30 ngày trước ngày hết hạn hiệu lực của Giấy chứng nhận đã được cấp. Hồ sơ bao gồm:

(1) Đơn đề nghị gia hạn Giấy chứng nhận Người khai thác tàu bay bay quan sát bao gồm các thông tin sau: tên doanh nghiệp, tên giao dịch, địa điểm trụ sở chính; người đại diện theo pháp luật; loại hình doanh nghiệp; khu vực khai thác và cơ sở khai thác chính; loại hình khai thác; kinh nghiệm khai thác trước đó; loại, kiểu tàu bay (trực thăng, cánh bằng); tài liệu khai thác tàu bay liên quan; kinh nghiệm và trình độ của nhân viên giám sát khai thác chính; ngày dự kiến khai thác;

(2) Báo cáo về những hoạt động trong thời hạn Giấy chứng nhận đã được cấp và những thay đổi tính đến thời điểm đề nghị gia hạn Giấy chứng nhận Người khai thác tàu bay bay quan sát (nếu có).

Bộ quy chế An toàn hàng không dân dụng lĩnh vực tàu bay và khai thác tàu bay - Phần 11**PHỤ LỤC 1 ĐIỀU 11.173 THỦ TỤC CẤP GIẤY CHỨNG NHẬN KHAI THÁC TÀU BAY ĐÁNH DẤU ĐÀN CÁ**

(a) Giấy chứng nhận Người khai thác tàu bay đánh dấu đàn cá có thời hạn 24 tháng tính từ tháng cấp mới hoặc gia hạn Giấy chứng nhận.

(b) Người khai thác tàu bay nộp 01 bộ hồ sơ đề nghị cấp Giấy chứng nhận Người khai thác tàu bay đánh dấu đàn cá trực tiếp hoặc qua đường bưu điện đến Cục HKVN. Hồ sơ đề nghị cấp Giấy chứng nhận khai thác tàu bay đánh dấu đàn cá gửi về Cục HKVN tối thiểu 60 ngày trước ngày dự kiến tiến hành công việc khai thác tàu bay đánh dấu đàn cá.

(c) Hồ sơ công văn đề nghị cấp Giấy chứng nhận Người khai thác tàu bay đánh dấu đàn cá bao gồm:

(1) Đơn đề nghị cấp Giấy chứng nhận Người khai thác tàu bay đánh dấu đàn cá, bao gồm các thông tin sau: tên doanh nghiệp, tên giao dịch, địa điểm trụ sở chính; người đại diện theo pháp luật; loại hình doanh nghiệp; khu vực khai thác và cơ sở khai thác chính; loại hình khai thác; kinh nghiệm khai thác trước đó; loại, kiểu loại tàu bay (trực thăng, cánh bằng) được sử dụng; phương thức lắp đặt thiết bị bay quan sát; tài liệu khai thác loại tàu bay liên quan; kinh nghiệm và trình độ của nhân viên giám sát khai thác chính; ngày dự kiến khai thác;

(2) Bản sao các tài liệu chứng minh tư cách pháp lý của tổ chức đề nghị (giấy phép thành lập, Giấy chứng nhận đăng ký kinh doanh);

(3) Bản sao các tài liệu hướng dẫn khai thác (OM);

(4) Tài liệu giải trình quản lý bảo dưỡng tàu bay;

(5) Chương trình bảo dưỡng tàu bay của Người khai thác;

(6) Nhật ký kỹ thuật tàu bay;

(7) Danh mục chủng loại và số lượng tàu bay dự kiến khai thác.

(d) Đơn đề nghị gia hạn Giấy chứng nhận Người khai thác tàu bay đánh dấu đàn cá phải nộp tối thiểu trước 30 ngày trước ngày hết hạn hiệu lực của Giấy chứng nhận đã được cấp. Hồ sơ bao gồm:

(1) Đơn đề nghị gia hạn Giấy chứng nhận Người khai thác tàu bay đánh dấu đàn cá bao gồm các thông tin sau: tên doanh nghiệp, tên giao dịch, địa điểm trụ sở

Bộ quy chế An toàn hàng không dân dụng lĩnh vực tàu bay và khai thác tàu bay - Phần 11

chính; người đại diện theo pháp luật; loại hình doanh nghiệp; khu vực khai thác và cơ sở khai thác chính; loại hình khai thác; kinh nghiệm khai thác trước đó; loại, kiểu tàu bay (trực thăng, cánh bằng); tài liệu khai thác tàu bay liên quan; kinh nghiệm và trình độ của nhân viên giám sát khai thác chính;

(2) Báo cáo về những hoạt động trong thời hạn Giấy chứng nhận đã được cấp và những thay đổi tính đến thời điểm đề nghị gia hạn Giấy chứng nhận Người khai thác tàu bay đánh dấu đàn cá (nếu có).

PHỤ LỤC 1 ĐIỀU 11.183 THỦ TỤC CẤP GIẤY CHỨNG NHẬN KHAI THÁC TÀU BAY BAY BÁO CÁO GIAO THÔNG

(a) Giấy chứng nhận Người khai thác tàu bay bay báo cáo giao thông có thời hạn 24 tháng tính từ tháng cấp mới hoặc gia hạn Giấy chứng nhận.

(b) Người khai thác tàu bay nộp 01 bộ hồ sơ đề nghị cấp Giấy chứng nhận Người khai thác tàu bay bay báo cáo giao thông trực tiếp hoặc qua đường bưu điện đến Cục HKVN. Hồ sơ đề nghị cấp Giấy chứng nhận khai thác tàu bay báo cáo giao thông gửi về Cục HKVN tối thiểu 60 ngày trước ngày dự kiến tiến hành công việc khai thác tàu bay bay báo cáo giao thông.

(c) Hồ sơ Công văn đề nghị cấp Giấy chứng nhận Người khai thác tàu bay bay báo cáo giao thông bao gồm:

(1) Đơn đề nghị cấp Giấy chứng nhận Người khai thác tàu bay bay báo cáo giao thông, bao gồm các thông tin sau: tên doanh nghiệp, tên giao dịch, địa điểm trụ sở chính; người đại diện theo pháp luật; loại hình doanh nghiệp; khu vực khai thác và cơ sở khai thác chính; loại hình khai thác; kinh nghiệm khai thác trước đó; loại, kiểu loại tàu bay (trực thăng, cánh bằng) được sử dụng; phương thức lắp đặt thiết bị phục vụ công tác bay báo cáo giao thông; tài liệu khai thác loại tàu bay liên quan; kinh nghiệm và trình độ của nhân viên giám sát khai thác chính; ngày dự kiến khai thác;

(2) Bản sao các tài liệu chứng minh tư cách pháp lý của tổ chức đề nghị (giấy phép thành lập, Giấy chứng nhận đăng ký kinh doanh);

(3) Bản sao các tài liệu hướng dẫn khai thác (OM);

(4) Tài liệu giải trình quản lý bảo dưỡng tàu bay;

Bộ quy chế An toàn hàng không dân dụng lĩnh vực tàu bay và khai thác tàu bay - Phần 11

(5) Chương trình bảo dưỡng tàu bay của Người khai thác;

(6) Nhật ký kỹ thuật tàu bay;

(7) Danh mục chủng loại và số lượng tàu bay dự kiến khai thác.

(d) Đơn đề nghị gia hạn Giấy chứng nhận Người khai thác tàu bay bay báo cáo giao thông phải nộp tối thiểu trước 30 ngày trước ngày hết hạn hiệu lực của Giấy chứng nhận đã được cấp. Hồ sơ bao gồm:

(1) Đơn đề nghị gia hạn Giấy chứng nhận Người khai thác tàu bay bay báo cáo giao thông bao gồm các thông tin sau: tên doanh nghiệp, tên giao dịch, địa điểm trụ sở chính; người đại diện theo pháp luật; loại hình doanh nghiệp; khu vực khai thác và cơ sở khai thác chính; loại hình khai thác; kinh nghiệm khai thác trước đó; loại, kiểu tàu bay (trực thăng, cánh bằng); tài liệu khai thác tàu bay liên quan; kinh nghiệm và trình độ của nhân viên giám sát khai thác chính;

(2) Báo cáo về những hoạt động trong thời hạn Giấy chứng nhận đã được cấp và những thay đổi tính đến thời điểm đề nghị gia hạn Giấy chứng nhận Người khai thác tàu bay bay báo cáo giao thông (nếu có).

Bộ quy chế An toàn hàng không dân dụng lĩnh vực tàu bay và khai thác tàu bay - Phần 12

Phần 12**PHÊ CHUẨN VÀ GIÁM SÁT NGƯỜI KHAI THÁC****CHƯƠNG A: TỔNG QUÁT****12.001 PHẠM VI ÁP DỤNG**

(a) ¹Phần này quy định về cấp lần đầu và duy trì hiệu lực Giấy chứng nhận người khai thác tàu bay (AOC) cho người khai thác tàu bay Việt Nam thực hiện khai thác vận tải hàng không thương mại.

(b) Phần này áp dụng đối với tất cả các cá nhân và tổ chức khai thác tàu bay vận tải hàng không thương mại không có AOC của một nước thành viên ICAO khác:

(1) Ở Việt Nam; hoặc

(2) Khai thác quốc tế sử dụng tàu bay đăng ký tại Việt Nam.

(c) ²Phần này áp dụng đối với:

1. Người thực hiện nhiệm vụ của Người khai thác nói tại khoản b của Điều này;

2. Bên thứ 3 thay mặt cho Người khai thác thực hiện công việc.

12.003 ĐỊNH NGHĨA

(a) Chương này áp dụng các định nghĩa sau:

Ghi chú: Các thuật ngữ khác liên quan đến hàng không được định nghĩa trong Phần 1 của Bộ quy chế an toàn hàng không này.

(1) **Các nguyên tắc yếu tố con người:** Là nguyên tắc áp dụng đối với các kế hoạch, cấp phép, huấn luyện, khai thác và bảo dưỡng hàng không. Các nguyên tắc này tìm kiếm các giao diện an toàn giữa con người và các bộ phận cấu thành của hệ thống khác bằng cách xem xét một cách đầy đủ khả năng của con người;

(2) **Chịu trách nhiệm trực tiếp:** Là người được phân công vào vị trí chịu trách nhiệm các công việc tại một xưởng thực hiện bảo dưỡng, bảo dưỡng dự phòng, cải tiến hay các chức năng khác có ảnh hưởng đến tiêu chuẩn đủ điều kiện bay của tàu bay;

¹Khoản này được sửa đổi, bổ sung theo quy định tại Mục 1 Phụ lục 12 sửa đổi, bổ sung một số điều của Phần 12 Bộ Quy chế An toàn hàng không dân dụng lĩnh vực tàu bay và khai thác tàu bay ban hành kèm theo Thông tư số 42/2020/TT-BGTVT ngày 31 tháng 12 năm 2020, có hiệu lực kể từ ngày 15 tháng 3 năm 2021.

²Khoản này được sửa đổi, bổ sung theo quy định tại Mục 1 Phụ lục X sửa đổi, bổ sung một số điều của Phần 12 Bộ Quy chế an toàn hàng không dân dụng lĩnh vực tàu bay và khai thác tàu bay ban hành kèm theo Thông tư số 03/2016/TT-BGTVT ngày 31 tháng 3 năm 2016, có hiệu lực kể từ ngày 15 tháng 5 năm 2016.

Bộ quy chế An toàn hàng không dân dụng lĩnh vực tàu bay và khai thác tàu bay - Phần 12

(3) **Chương trình bảo dưỡng do nhà chế tạo ban hành (MPD):** Là chương trình trong tài liệu hướng dẫn bảo dưỡng do nhà sản xuất tàu bay soạn thảo theo quy định đối với tàu bay, động cơ tàu bay, cánh quạt, cánh quay hoặc các thiết bị khẩn nguy;

(4) **Có năng lực hàng không dân dụng:** Có bằng cấp về kỹ thuật và kinh nghiệm về quản lý được Cục HKVN chấp thuận đối với một vị trí làm việc;

(5) **Hệ thống bảo dưỡng tương đương:** Người có AOC có thể thực hiện hoạt động bảo dưỡng thông qua thỏa thuận với một tổ chức bảo dưỡng tàu bay (AMO), hoặc có thể tự thực hiện công việc bảo dưỡng, bảo dưỡng dự phòng, hoặc thay thế, với điều kiện hệ thống bảo dưỡng của người có AOC đã được Cục HKVN phê chuẩn và tương đương với hệ thống bảo dưỡng của tổ chức AMO, ngoại trừ việc xác nhận bảo dưỡng tàu bay hoặc thiết bị tàu bay phải do kỹ thuật viên bảo dưỡng hàng không được cấp giấy phép và năng định phù hợp hoặc chuyên gia sửa chữa hàng không thực hiện phù hợp với quy định trong Phần 5;

(6) **Hệ thống tài liệu an toàn bay:** Là bộ tài liệu có liên quan đến nhau do Người khai thác soạn thảo. Bộ tài liệu này biên soạn và tổ chức các thông tin cần thiết cho khai thác bay và khai thác trên mặt đất, nó tối thiểu phải bao gồm tài liệu hướng dẫn khai thác và tài liệu kiểm soát bảo dưỡng của Người khai thác;

(7) **Kiểm soát khai thác:** Là thực hiện quyền hạn đối với việc bắt đầu, tiếp tục, chuyển hướng hoặc kết thúc một chuyến bay nhằm đảm bảo an toàn cho tàu bay, tính hiệu quả và đúng luật của chuyến bay;

(8) **Kế hoạch khai thác bay:** Là kế hoạch thực hiện an toàn chuyến bay của Người khai thác dựa trên tính năng của tàu bay, các giới hạn khai thác khác và các điều kiện dự định liên quan trên tuyến đường bay và tại các sân bay;

(9) **Khả năng của con người:** Là năng lực và giới hạn của con người có ảnh hưởng đến an toàn và hiệu quả trong hoạt động hàng không;

(10) **Khai thác bay taxi cơ bản:** Là Người khai thác tàu bay không phải là tàu bay tuốc-bin phản lực có cấu hình tối đa được cấp Giấy chứng nhận là 9 ghế hành khách, Người khai thác này có không nhiều hơn:

- (i) 05 tàu bay, gồm tối đa 3 loại khác nhau; và
- (ii) 05 người lái;
- (iii) Đại diện được ủy quyền của Cục HKVN;

Bộ quy chế An toàn hàng không dân dụng lĩnh vực tàu bay và khai thác tàu bay - Phần 12

(iv) Người có nhiệm vụ liên quan đến việc vận chuyển hàng hóa cụ thể trên tàu bay.

(11) **Khai thác bay taxi vé tháng:** Là 1 Người khai thác tàu bay không phải là tàu bay phản lực với sức chứa tối đa là 19 ghế hành khách và/hoặc:

(i) 01 đội tàu bay có nhiều hơn 5 tàu bay, mỗi tàu bay có sức chứa tối đa 9 ghế hành khách;

(ii) 01 đội có nhiều hơn 3 loại tàu bay khác nhau, mỗi tàu bay có sức chứa tối đa là 9 ghế hành khách; và/hoặc

(iii) Khai thác 1 tàu bay hoặc nhiều hơn, mỗi tàu bay có sức chứa tối đa nhiều hơn 9 hành khách.

(12) **Khai thác bay taxi một người lái:** Là Người khai thác tàu bay không phải là tàu bay tuốc-bin phản lực có cấu hình được phê chuẩn tối đa là 9 ghế hành khách. Người khai thác này có không nhiều hơn:

(i) Một tàu bay; và

(ii) Một người lái chỉ huy.

(13) **Người có AOC khai thác bay taxi:** Thuật ngữ này áp dụng đối với các nhà khai thác tàu bay với sức chứa tối đa là 19 ghế hành khách. Với mục đích cấp AOC, chia ra làm 3 nhóm Người khai thác loại này với các yêu cầu khác nhau trên cơ sở mức độ phức tạp của loại hình khai thác. Các nhóm đó là:

(i) Khai thác bay taxi chuyên chở hàng 1 người lái;

(ii) Khai thác bay taxi cơ bản; và

(iii) Khai thác bay taxi vé tháng.

(14) **Nhật ký kỹ thuật tàu bay:** Là tài liệu mang theo tàu bay để ghi chép các hỏng hóc và sai lệch phát hiện trong quá trình khai thác, các chi tiết về bảo dưỡng được thực hiện khi tàu bay hoạt động giữa 2 lần bảo dưỡng tại cơ sở bảo dưỡng. Nhật ký kỹ thuật tàu bay còn chứa các thông tin liên quan đến an toàn bay và các dữ liệu bảo dưỡng mà tổ khai thác phải biết;

(15) **Phục vụ trên mặt đất:** Là các dịch vụ cần thiết khi tàu bay đến hoặc đi tại một sân bay, ngoài dịch vụ không lưu;

(16) **Tài liệu kiểm soát bảo dưỡng:** Là tài liệu miêu tả các quy trình cần thiết của nhà khai thác nhằm đảm bảo các công việc bảo dưỡng theo lịch và không theo lịch được thực hiện trên tàu bay đúng thời gian, được kiểm soát và chuẩn xác;

Bộ quy chế An toàn hàng không dân dụng lĩnh vực tàu bay và khai thác tàu bay - Phần 12

(17) **Tài liệu giải trình tổ chức bảo dưỡng:** Là tài liệu do người đứng đầu tổ chức bảo dưỡng ký và được Cục HKVN phê chuẩn nêu chi tiết cơ cấu của tổ chức bảo dưỡng, trách nhiệm quản lý, phạm vi công việc, miêu tả cơ sở nhà xưởng, các quy trình bảo dưỡng và hệ thống đảm bảo chất lượng hoặc hệ thống kiểm tra;

(18) **Tàu bay chở hàng:** Là bất kỳ tàu bay nào chuyên chở hàng hóa và tài sản, trừ hành khách. Trong phạm vi phần này, những người sau đây không được coi là hành khách:

(i) Thành viên tổ bay;

(ii) Nhân viên của Người khai thác được phép chuyên chở trên tàu bay phù hợp với các hướng dẫn trong tài liệu hướng dẫn khai thác (OM);

(19) **Thiết bị ghi dữ liệu bay:** Là bất kỳ một loại thiết bị ghi nào được lắp đặt trên tàu bay với mục đích hỗ trợ cho việc điều tra tai nạn và sự cố;

(20) **Thỏa thuận trao đổi:** Là thỏa thuận cho thuê, thỏa thuận này cho phép nhà vận chuyển hàng không thuê khô và kiểm soát hoặc không kiểm soát hoạt động của tàu bay tại sân bay;

(21) **Thời gian hiệu ứng:** Là khoảng thời gian dự tính một chất lỏng làm tan băng/chống đóng băng sẽ ngăn chặn được sự hình thành sương giá, băng và tuyết trên các bề mặt được bảo vệ của tàu bay;

(22) **Xác nhận hoàn thành bảo dưỡng:** Là tài liệu chứng nhận công việc bảo dưỡng đã được thực hiện một cách chuẩn xác, phù hợp với các số liệu đã phê chuẩn và các quy trình trong Tài liệu giải trình tổ chức bảo dưỡng hoặc hệ thống tương đương.

12.005 CHỮ VIẾT TẮT

(a) Phần này sử dụng các chữ viết tắt sau đây:

(1) AOC (Air Operator Certificate) - Giấy chứng nhận Người khai thác tàu bay;

(2) AMO (Approved Maintenance Organization) - Tổ chức bảo dưỡng được phê chuẩn;

(3) ATP (Air Transport Pilot) - Người lái tàu bay vận tải thương mại;

(4) CDL (Configuration Deviation List) - Danh mục sai lệch cấu hình;

(5) IMC (Instrument Meteorological Conditions) - Điều kiện khí tượng bay bằng thiết bị;

Bộ quy chế An toàn hàng không dân dụng lĩnh vực tàu bay và khai thác tàu bay - Phần 12

(6) MEL (Minimum Equipment List) - Danh mục thiết bị tối thiểu;

(7) TVE (Total Vertical Error) - Tổng sai số chiều cao.

CHƯƠNG B: GIẤY CHỨNG NHẬN NGƯỜI KHAI THÁC TÀU BAY (AOC)**12.010 TUÂN THỦ GIẤY CHỨNG NHẬN NGƯỜI KHAI THÁC TÀU BAY**

(a) Người khai thác không được khai thác tàu bay với mục đích vận tải thương mại nếu không có AOC đối với loại hình khai thác thực hiện.

(b) Người khai thác không được thực hiện các loại hình khai thác vận tải thương mại chưa được cho phép trong AOC.

(c) ³Người có AOC phải luôn duy trì sự tuân thủ các điều khoản, điều kiện cấp Giấy chứng nhận, năng định khai thác và các yêu cầu bảo dưỡng quy định trong AOC.

12.013 HỒ SƠ ĐỀ NGHỊ CẤP GIẤY CHỨNG NHẬN NGƯỜI KHAI THÁC TÀU BAY

(a) Người khai thác tàu bay làm đơn đề nghị Cục HKVN cấp AOC phải nộp hồ sơ gồm:

(1) Đơn theo mẫu quy định của Cục HKVN;

(2) Các tài liệu chứa đựng đầy đủ các thông tin mà Cục HKVN yêu cầu; và

Ghi chú: Xem Phụ lục 1 Điều 12.013 hướng dẫn chi tiết về hồ sơ đề nghị cấp Giấy chứng nhận khai thác tàu bay.

(b) Người khai thác tàu bay phải nộp hồ sơ đề nghị cấp AOC lần đầu tối thiểu 90 ngày trước ngày dự định khai thác, tài liệu hướng dẫn khai thác và tài liệu kiểm soát bảo dưỡng có thể nộp sau nhưng không muộn hơn 60 ngày trước ngày dự định khai thác.

(c) Trong thời hạn 15 ngày, kể từ khi nhận được hồ sơ của Người khai thác, Cục HKVN sẽ thẩm định tính hợp lệ và đầy đủ của hồ sơ đề nghị cấp AOC và thông báo kết quả thẩm định cho người đề nghị. Trong trường hợp hồ sơ đề nghị cấp AOC không hợp lệ hoặc chưa đầy đủ, người làm đơn phải bổ sung và thời gian phê chuẩn AOC sẽ chỉ được tính kể từ khi hồ sơ đã được bổ sung theo yêu cầu.

³ Khoản này được sửa đổi, bổ sung theo quy định tại Mục 2 Phụ lục X sửa đổi, bổ sung một số điều của Phần 12 Bộ Quy chế an toàn hàng không dân dụng lĩnh vực tàu bay và khai thác tàu bay ban hành kèm theo Thông tư số 03/2016/TT-BGTVT ngày 31 tháng 3 năm 2016, có hiệu lực kể từ ngày 15 tháng 5 năm 2016.

Bộ quy chế An toàn hàng không dân dụng lĩnh vực tàu bay và khai thác tàu bay - Phần 12

(d) Trong thời hạn 15 ngày, kể từ ngày thông báo về tính hợp lệ và đầy đủ của hồ sơ đề nghị cấp AOC, Cục HKVN thực hiện việc kiểm tra nội dung các tài liệu và phối hợp với Người khai thác tàu bay để xây dựng kế hoạch kiểm tra thực tế.

(e) ⁴Trong thời hạn 40 ngày, kể từ thời điểm thống nhất kế hoạch kiểm tra thực tế, Cục HKVN tiến hành kiểm tra, nếu kết quả kiểm tra cho thấy người làm đơn hoàn toàn đáp ứng các yêu cầu đối với các quy định của Phần này, Cục HKVN cấp Giấy chứng nhận Người khai thác tàu bay. Trong trường hợp chưa đáp ứng các yêu cầu Cục HKVN sẽ thông báo kết quả cho người đề nghị và thống nhất thời hạn cho việc khắc phục các yêu cầu chưa được đáp ứng. Thời gian cần thiết cho việc khắc phục các yêu cầu chưa được đáp ứng sẽ được tính bổ sung vào thời gian phê chuẩn AOC.

(f) Người làm đơn đề nghị được khai thác bay taxi 1 người lái phải nộp hồ sơ ít nhất 30 ngày trước ngày dự định khai thác.

(g) Trong thời hạn 7 ngày làm việc, kể từ khi nhận được hồ sơ của Người khai thác, Cục HKVN thẩm định tính hợp lệ và đầy đủ của hồ sơ đề nghị cấp Giấy chứng nhận Người khai thác bay taxi 1 người lái và thông báo kết quả thẩm định cho người đề nghị. Trong trường hợp hồ sơ đề nghị cấp AOC cho Người khai thác bay taxi 1 người lái không hợp lệ hoặc chưa đầy đủ, người làm đơn phải bổ sung và thời gian phê chuẩn AOC cho Người khai thác bay taxi 1 người lái sẽ chỉ được tính kể từ khi hồ sơ đã được bổ sung theo yêu cầu.

(h) Trong thời hạn 3 ngày làm việc, kể từ thời điểm nhận đủ hồ sơ, Cục HKVN thực hiện việc kiểm tra nội dung các tài liệu và phối hợp với Người khai thác bay taxi 1 người lái để xây dựng kế hoạch kiểm tra thực tế.

(i) ⁵Trong thời hạn 15 ngày, kể từ thời điểm thống nhất kế hoạch kiểm tra thực tế, Cục HKVN tiến hành kiểm tra, nếu kết quả kiểm tra cho thấy người đề nghị hoàn toàn đáp ứng các yêu cầu đối với các quy định của Phần này, Cục HKVN cấp

⁴ Khoản này được sửa đổi, bổ sung theo quy định tại Điểm a Mục 1 Phụ lục VIII sửa đổi, bổ sung một số điều của Phần 12 Bộ Quy chế An toàn hàng không dân dụng lĩnh vực tàu bay và khai thác tàu bay ban hành kèm theo Thông tư số 56/2018/TT-BGTVT ngày 11 tháng 12 năm 2018, có hiệu lực kể từ ngày 30 tháng 01 năm 2019.

⁵ Khoản này được sửa đổi, bổ sung theo quy định tại Điểm b Mục 1 Phụ lục VIII sửa đổi, bổ sung một số điều của Phần 12 Bộ Quy chế An toàn hàng không dân dụng lĩnh vực tàu bay và khai thác tàu bay ban hành kèm theo Thông tư số 56/2018/TT-BGTVT ngày 11 tháng 12 năm 2018, có hiệu lực kể từ ngày 30 tháng 01 năm 2019.

Bộ quy chế An toàn hàng không dân dụng lĩnh vực tàu bay và khai thác tàu bay - Phần 12

gia hạn hoặc sửa đổi AOC. Trong trường hợp chưa đáp ứng các yêu cầu Cục HKVN sẽ thông báo kết quả cho người làm đơn và thống nhất thời hạn cho việc khắc phục các yêu cầu chưa được đáp ứng. Thời gian cần thiết cho việc khắc phục các yêu cầu chưa được đáp ứng sẽ được tính bổ sung vào thời gian gia hạn hoặc sửa đổi AOC.

12.015 CẤP HOẶC TỪ CHỐI CẤP AOC

(a) Cục HKVN có thể cấp AOC nếu sau khi nghiên cứu và thẩm định thấy Người khai thác tàu bay:

- (1) Là pháp nhân Việt Nam;
- (2) Có trụ sở chính và văn phòng đăng ký ở Việt Nam;
- (3) Đáp ứng các quy chế và tiêu chuẩn áp dụng đối với người có AOC và không có AOC do quốc gia thành viên khác cấp tại thời điểm đề nghị;
- (4) Có đầy đủ trang, thiết bị kèm theo tài liệu hướng dẫn khai thác để khai thác vận tải thương mại và bảo dưỡng tàu bay một cách an toàn;
- (5) Có giấy phép kinh doanh hoặc đăng ký kinh doanh phù hợp theo quy định của pháp luật Việt Nam; và
- (6) Trả các loại phí và lệ phí theo quy định.

(b) Cục HKVN có thể từ chối hồ sơ đề nghị cấp AOC khi nhận thấy:

- (1) Người khai thác tàu bay không có đầy đủ trang, thiết bị phù hợp để khai thác, bảo dưỡng tàu bay, hoặc không có khả năng thực hiện khai thác vận tải hàng không thương mại một cách an toàn;
- (2) Người khai thác tàu bay trước đó đã từng có AOC nhưng đã bị thu hồi; hoặc
- (3) Cá nhân được tuyển dụng vào vị trí quan trọng quy định tại Điều 12.060 là người đã góp phần gây ra quá trình thu hồi AOC có mối quan hệ mật thiết hoặc được tuyển dụng vào một vị trí theo yêu cầu của quy chế này.

12.017 NỘI DUNG GIẤY CHỨNG NHẬN NGƯỜI KHAI THÁC TÀU BAY (AOC)

(a) Giấy chứng nhận Người khai thác tàu bay gồm có 2 phần:

- (1) Phần 1 đề niêm yết có dấu và chữ ký của Cục HKVN;
- (2) Phần 2 quy định phạm vi hoạt động, bao gồm các khu vực khai thác, loại tàu bay, các năng định, các điều kiện và giới hạn của AOC; và

Bộ quy chế An toàn hàng không dân dụng lĩnh vực tàu bay và khai thác tàu bay - Phần 12

(b) Giấy chứng nhận AOC do Cục HKVN cấp có nội dung sau đây:

- (1) Tên và địa chỉ (trụ sở chính) của người có AOC;
- (2) Ngày cấp và thời hạn hiệu lực của từng trang được cấp;
- (3) Miêu tả các loại hình khai thác được phép thực hiện;
- (4) Các loại tàu bay được phép sử dụng;
- (5) Các khu vực và/hoặc tuyến đường được phép khai thác; và

(6) Các ủy quyền, phê chuẩn và giới hạn đặc biệt khác do Cục HKVN cấp phù hợp với các tiêu chuẩn áp dụng đối với việc khai thác và bảo dưỡng do người có AOC thực hiện.

(c) ⁶Đối với mỗi đội tàu bay cùng loại và năng định, Cục Hàng không Việt Nam sẽ cấp các tài liệu sau đây để đặt trong buồng của từng tàu bay do người có AOC khai thác:

1. 01 bản sao AOC được Cục Hàng không Việt Nam xác nhận;
2. 01 bản sao các năng định, điều kiện và giới hạn của đội tàu bay đó;
3. Các quy định về bản sao của AOC và các năng định được quy định chi tiết tại Phụ lục I và Phụ lục II của Điều 12.017.

(d) Các tài liệu nêu ở khoản (c) trên đây phải có bản tiếng Anh đi kèm.

12.020 THỜI GIAN CÓ HIỆU LỰC CỦA AOC

(a) Giấy chứng nhận Người khai thác tàu bay hoặc một phần của Giấy chứng nhận Người khai thác tàu bay do Cục HKVN cấp sẽ có hiệu lực 12 tháng, trừ khi:

- (1) Cục HKVN sửa đổi, đình chỉ, thu hồi hoặc kết thúc hiệu lực của Giấy chứng nhận;
- (2) Người có AOC từ bỏ và nộp lại AOC cho Cục HKVN; hoặc
- (3) Người có AOC ngừng khai thác trong khoảng thời gian nhiều hơn 60 ngày.

12.023 GIA HẠN VÀ SỬA ĐỔI AOC

(a) Cục HKVN có thể sửa đổi AOC trong các trường hợp:

- (1) Vấn đề an toàn trong vận chuyển hàng không thương mại và lợi ích công cộng đòi hỏi phải sửa đổi; hoặc

⁶ Khoản này được sửa đổi, bổ sung theo quy định tại Mục 3 Phụ lục X sửa đổi, bổ sung một số điều của Phần 12 Bộ Quy chế an toàn hàng không dân dụng lĩnh vực tàu bay và khai thác tàu bay ban hành kèm theo Thông tư số 03/2016/TT-BGTVT ngày 31 tháng 3 năm 2016, có hiệu lực kể từ ngày 15 tháng 5 năm 2016.

Bộ quy chế An toàn hàng không dân dụng lĩnh vực tàu bay và khai thác tàu bay - Phần 12

(2) Người có AOC đề nghị sửa đổi, và Cục HKVN nhận thấy vấn đề an toàn trong vận tải hàng không thương mại và lợi ích công cộng cho phép sửa đổi.

(b) Nếu Cục HKVN thông báo bằng văn bản rằng có trường hợp uy hiếp an toàn đòi hỏi phải sửa đổi ngay lập tức vì lợi ích công cộng và để đảm bảo an toàn trong vận tải hàng không thương mại, thì những sửa đổi đó sẽ có hiệu lực ngay mà không phải chờ đến ngày người có AOC nhận được thông báo.

(c) Người có AOC có thể khiếu nại đối với sửa đổi, song vẫn phải khai thác tàu bay theo sửa đổi đó, trừ khi sửa đổi được hủy bỏ sau đó.

(d) Các sửa đổi do Cục HKVN đề xuất không phải là sửa đổi khẩn cấp sẽ có hiệu lực sau 30 ngày tính từ khi Cục HKVN thông báo cho người có AOC, trừ khi người có AOC khiếu nại bằng văn bản đối với đề xuất này trước ngày sửa đổi có hiệu lực. Khiếu nại sẽ có hiệu lực cho đến khi quá trình khiếu nại kết thúc.

(e) Các sửa đổi do người có AOC đề xuất phải được thực hiện 30 ngày trước ngày dự định khai thác theo các sửa đổi này.

(f) Đơn đề nghị gia hạn AOC phải nộp tối thiểu trước 30 ngày trước ngày hết hạn hiệu lực của Giấy chứng nhận AOC, trừ khi có sự đồng ý của Cục HVKN.

(g) Trong thời hạn 7 ngày làm việc, kể từ khi nhận được hồ sơ đề nghị gia hạn, sửa đổi AOC của Người khai thác, Cục HKVN sẽ thẩm định tính hợp lệ và đầy đủ của hồ sơ và thông báo kết quả thẩm định cho người đề nghị. Trong trường hợp hồ sơ không hợp lệ hoặc chưa đầy đủ, người làm đơn phải bổ sung và thời gian gia hạn, sửa đổi AOC sẽ chỉ được tính kể từ khi hồ sơ đã được bổ sung theo yêu cầu.

(h) Trong thời hạn 3 ngày làm việc, kể từ thời điểm nhận đủ hồ sơ, Cục HKVN thực hiện việc kiểm tra nội dung các tài liệu và phối hợp với Người khai thác tàu bay để xây dựng kế hoạch kiểm tra thực tế để gia hạn hoặc sửa đổi AOC.

(i) Trong thời hạn 20 ngày, kể từ thời điểm thống nhất kế hoạch kiểm tra thực tế, Cục HKVN tiến hành kiểm tra, nếu kết quả kiểm tra cho thấy người đề nghị hoàn toàn đáp ứng các yêu cầu đối với các quy định của Phần này, Cục HKVN cấp gia hạn hoặc sửa đổi AOC. Trong trường hợp còn chưa đáp ứng các yêu cầu cụ thể, Cục HKVN sẽ thông báo kết quả cho người làm đơn và thống nhất thời hạn cho việc khắc phục các yêu cầu chưa được đáp ứng. Thời gian cần thiết cho việc khắc phục các yêu cầu chưa được đáp ứng sẽ được tính bổ sung vào thời gian gia hạn hoặc sửa đổi AOC.

Bộ quy chế An toàn hàng không dân dụng lĩnh vực tàu bay và khai thác tàu bay - Phần 12

(j) Người khai thác không được thực hiện loại hình khai thác vận tải hàng không thương mại đòi hỏi phải sửa đổi trong AOC, trừ khi Người khai thác đã được Cục HKVN phê chuẩn sửa đổi đó.

Ghi chú: Xem Phụ lục 1 Điều 12.023 hướng dẫn về sửa đổi, bổ sung Giấy chứng nhận khai thác tàu bay.

Ghi chú: Xem Phụ lục 2 Điều 12.023 hướng dẫn về gia hạn Giấy chứng nhận khai thác tàu bay.

(k) ⁷Trường hợp bổ sung tàu bay mới vào Giấy chứng nhận người khai thác tàu bay (AOC), trong thời hạn chín mươi ngày (90 ngày) kể từ ngày dự kiến đưa tàu bay vào khai thác, người khai thác tàu bay giải trình bằng văn bản phương án bảo đảm nguồn nhân lực khai thác tàu bay (bao gồm thành viên tổ lái, nhân viên điều độ, khai thác bay), phương án bảo đảm bảo dưỡng, sửa chữa tàu bay gửi Cục HKVN xem xét, chấp thuận.

CHƯƠNG C: QUÁ TRÌNH PHÊ CHUẨN AOC**12.030 YÊU CẦU VỀ CẤP GIẤY CHỨNG NHẬN LẦN ĐẦU**

(a) Trước khi được cấp AOC, Người khai thác tàu bay phải được Cục HKVN phê chuẩn phù hợp với các quy định về khai thác, bảo dưỡng tàu bay của Người khai thác tàu bay trong Bộ quy chế an toàn hàng không này.

(b) ⁸Cục Hàng không Việt Nam sẽ không cấp AOC cho đến khi người nộp đơn chứng minh cho Cục Hàng không Việt Nam rằng họ có tổ chức hợp lý, biện pháp để kiểm soát và giám sát hoạt động khai thác bay, chương trình huấn luyện cũng như các hợp đồng phục vụ mặt đất và bảo dưỡng phù hợp với bản chất và loại hình khai thác.

12.033 YÊU CẦU CẤP SỬA ĐỔI, BỔ SUNG AOC⁹

⁷ Khoản này được bổ sung theo quy định tại Mục 1 Phụ lục IX sửa đổi, bổ sung một số điều của Phần 12 Bộ Quy chế an toàn hàng không dân dụng lĩnh vực tàu bay và khai thác tàu bay ban hành kèm theo Thông tư số 21/2017/TT-BGTVT ngày 30 tháng 6 năm 2017, có hiệu lực kể từ ngày 01 tháng 9 năm 2017.

⁸ Khoản này được bổ sung theo quy định tại Mục 4 Phụ lục X sửa đổi, bổ sung một số điều của Phần 12 Bộ Quy chế an toàn hàng không dân dụng lĩnh vực tàu bay và khai thác tàu bay ban hành kèm theo Thông tư số 03/2016/TT-BGTVT ngày 31 tháng 3 năm 2016, có hiệu lực kể từ ngày 15 tháng 5 năm 2016.

⁹ Điều này được sửa đổi, bổ sung theo quy định tại Mục 5 Phụ lục X sửa đổi, bổ sung một số điều của Phần 12 Bộ Quy chế an toàn hàng không dân dụng lĩnh vực tàu bay và khai thác tàu bay ban hành kèm theo Thông tư số 03/2016/TT-BGTVT ngày 31 tháng 3 năm 2016, có hiệu lực kể từ ngày 15 tháng 5 năm 2016.

Bộ quy chế An toàn hàng không dân dụng lĩnh vực tàu bay và khai thác tàu bay - Phần 12

a. Ngoại trừ các quy định khi cấp Giấy chứng nhận lần đầu, các yêu cầu sửa đổi, bổ sung về quyền hạn khai thác trong AOC nêu sau đây đòi hỏi phải thực hiện một cách đầy đủ quy trình phê chuẩn trước khi hoạt động:

1. Bổ sung kiểu loại và cấu hình tàu bay mới;
2. Khai thác trong mọi điều kiện thời tiết bao gồm tiếp cận bằng thiết bị CAT II, CAT III và cất cánh trong tầm nhìn hạn chế;
3. Các loại dẫn đường theo tính năng (RNP 1...);
4. Khai thác trong vùng trời trọng yếu (MNPS, NORPAC, RVSM, CPDLC, Polar...);
5. Khai thác EDTO;
6. Khai thác tàu bay 01 người lái ban đêm và khai thác trong điều kiện IMC. Việc cấp Giấy chứng nhận khai thác bay loại tàu bay có 01 người lái quy định tại Phụ lục 1 Điều 12.033.
7. Khai thác tàu bay 01 động cơ tuốc-bin vào ban đêm và khai thác trong điều kiện IMC. Việc cấp Giấy chứng nhận cho tàu bay 01 động cơ tuốc-bin quy định tại Phụ lục 2 Điều 12.033.
8. Khai thác trực thăng hạng 3. Việc cấp Giấy chứng nhận khai thác trực thăng hạng 3 trong vận tải hàng không thương mại quy định tại Phụ lục 3 Điều 12.033.
9. Các nội dung khác theo quy định

12.035 BAY KIỂM CHỨNG

(a) ¹⁰Tổ chức, cá nhân được phép khai thác 01 loại tàu bay với mục đích vận tải hàng không thương mại khi thực hiện thành công các chuyến bay kiểm chứng trong quá trình phê chuẩn AOC của Cục Hàng không Việt Nam trên loại tàu bay đó.

(b) ¹¹Tổ chức, cá nhân được phép khai thác tàu bay trong khu vực được xác định là đặc biệt hoặc sử dụng hệ thống dẫn đường chuyên ngành khi thực hiện thành công chuyến bay kiểm chứng và chuyến bay xác nhận trong quá trình phê chuẩn AOC của Cục Hàng không Việt Nam.

¹⁰ Khoản này được sửa đổi theo quy định tại Mục 6 Phụ lục X sửa đổi, bổ sung một số điều của Phần 12 Bộ Quy chế an toàn hàng không dân dụng lĩnh vực tàu bay và khai thác tàu bay ban hành kèm theo Thông tư số 03/2016/TT-BGTVT ngày 31 tháng 3 năm 2016, có hiệu lực kể từ ngày 15 tháng 5 năm 2016.

¹¹ Khoản này được sửa đổi theo quy định tại Mục 6 Phụ lục X sửa đổi, bổ sung một số điều của Phần 12 Bộ Quy chế an toàn hàng không dân dụng lĩnh vực tàu bay và khai thác tàu bay ban hành kèm theo Thông tư số 03/2016/TT-BGTVT ngày 31 tháng 3 năm 2016, có hiệu lực kể từ ngày 15 tháng 5 năm 2016.

Bộ quy chế An toàn hàng không dân dụng lĩnh vực tàu bay và khai thác tàu bay - Phần 12

(c) Các chuyến bay kiểm chứng quy định ở khoản (a) trên đây phải được thực hiện phù hợp với các quy định áp dụng đối với loại hình khai thác và loại tàu bay sử dụng.

(d) Cục HKVN có thể cho phép sai lệch so với quy định trong điều này nếu nhận thấy không cần phải có tính hướng đặc biệt nhằm tuân thủ hoàn toàn với điều này.

(e) Không yêu cầu bay kiểm chứng đối với những Người khai thác tàu bay một người lái hoặc bay taxi cơ bản, khi những Người khai thác này đã được kiểm tra tay nghề ban đầu do người được Cục HKVN chỉ định thực hiện.

12.037 KHAI THÁC TẦM BAY MỞ RỘNG (EDTO)¹²

a. Tổ chức, cá nhân được phép thực hiện khai thác EDTO khi được Cục Hàng không Việt Nam cấp Giấy chứng nhận và phê chuẩn ngưỡng thời gian cụ thể.

b. Trong khi đánh giá đề cấp AOC, Cục Hàng không Việt Nam phải xem xét tuyến đường bay, điều kiện khai thác dự tính và vị trí của sân bay dự bị đầy đủ trên đường bay. Phê chuẩn các loại hình khai thác này phải tính đến các nội dung sau:

1. Quá trình phê chuẩn tiêu chuẩn đủ điều kiện bay của loại tàu bay;
2. Độ tin cậy của hệ thống lực đẩy;
3. Các quy trình bảo dưỡng của Người khai thác tàu bay;
4. Hoạt động thực tế của Người khai thác tàu bay;
5. Các phương thức điều phối bay của Người khai thác tàu bay;
6. Chương trình huấn luyện tổ bay của Người khai thác tàu bay.

c. Khi phê chuẩn thời gian bay đổi hướng tối đa đến sân bay dự bị cho Người khai thác tàu bay và loại tàu bay cụ thể trong khai thác tầm bay mở rộng, Cục Hàng không Việt Nam phải đảm bảo rằng:

1. Các giới hạn thời gian khai thác tầm bay mở rộng của các hệ thống chính liên quan đến khai thác EDTO không được vượt quá quy định tại tài liệu AFM và các tài liệu liên quan (đối với tất cả các loại tàu bay);

2. Tàu bay phải được phê chuẩn để khai thác EDTO (đối với tàu bay 02 động cơ tuốc bin).

¹² Điều này được sửa đổi theo quy định tại Mục 7 Phụ lục X sửa đổi, bổ sung một số điều của Phần 12 Bộ Quy chế an toàn hàng không dân dụng lĩnh vực tàu bay và khai thác tàu bay ban hành kèm theo Thông tư số 03/2016/TT-BGTVT ngày 31 tháng 3 năm 2016, có hiệu lực kể từ ngày 15 tháng 5 năm 2016.

Bộ quy chế An toàn hàng không dân dụng lĩnh vực tàu bay và khai thác tàu bay - Phần 12

d. Cục Hàng không Việt Nam khi phê chuẩn thời gian bay đổi hướng tối đa đến sân bay dự bị đối với tàu bay 02 động cơ tuốc bin phải đảm bảo rằng các yếu tố sau được tính đến để đảm bảo mức độ an toàn theo các quy định của Phụ ước 8 của ICAO:

1. Độ tin cậy của động cơ;
2. Tàu bay được phê chuẩn đủ điều kiện bay khai thác EDTO;
3. Chương trình bảo dưỡng EDTO.

12.040 PHÊ CHUẨN GIẢM PHÂN CÁCH CAO

(a) Không ai được thực hiện khai thác bay RVSM trừ khi Cục HKVN đã hoàn thành quá trình phê chuẩn đối với 1 tàu bay hoặc đội bay cụ thể.

(b) Trong khi đánh giá để phê chuẩn, Cục HKVN phải chú ý đến tuyến đường bay, điều kiện khai thác dự tính và tính phù hợp của tàu bay.

(c) Người có AOC phải đảm bảo rằng:

(1) Tính năng dẫn đường phân cách cao của tàu bay đáp ứng các yêu cầu quy định.

Ghi chú: Xem Phụ lục 1 Điều 12.040 về tiêu chuẩn yêu cầu đối với thiết bị độ cao.

(2) Phải soạn thảo các phương thức và chương trình duy trì tiêu chuẩn đủ điều kiện bay (bảo dưỡng và sửa chữa) phù hợp; và

(3) Phải soạn thảo các phương thức phù hợp cho tổ lái trong tài liệu hướng dẫn khai thác để khai thác trong vùng trời RVSM.

(d) Cục HKVN phải đảm bảo trước khi cho phép một tàu bay hoặc một đội tàu bay cụ thể thực hiện khai thác RVSM, đã quy định đầy đủ về:

(1) Việc nhận báo cáo về tính năng giữ độ cao do cơ quan theo dõi hoạt động RVSM theo từng khu vực; và

(2) Việc thực hiện ngay các biện pháp khắc phục đối với từng tàu bay, hoặc một nhóm tàu bay cùng loại đã được xác định trong các báo cáo là không tuân thủ các yêu cầu giữ độ cao khi khai thác trong vùng trời áp dụng RVSM.

Ghi chú: Trình tự, thủ tục Phê chuẩn giảm phân cách cao được thực hiện như trình tự, thủ tục Phê chuẩn sửa đổi, bổ sung tài liệu khai thác, bảo dưỡng của người khai thác tàu bay.

Bộ quy chế An toàn hàng không dân dụng lĩnh vực tàu bay và khai thác tàu bay - Phần 12**12.043 NHẬN BIẾT VỀ HÀNG NGUY HIỂM VÀ CẤP GIẤY CHỨNG NHẬN CHUYÊN CHỞ HÀNG NGUY HIỂM¹³**

a. Tổ chức, cá nhân được phép khai thác vận tải hàng không thương mại khi tuân thủ các yêu cầu của Phần 18 của Bộ QCATHK liên quan đến vận chuyển hàng nguy hiểm bằng đường hàng không.

b. Người khai thác tàu bay không chuyên chở hàng nguy hiểm phải thiết lập:

1. Chương trình huấn luyện hàng nguy hiểm đáp ứng các yêu cầu của Phần này, Phần 14, Phần 18 Bộ QCATHK và tài liệu hướng dẫn kỹ thuật Phần 1 Chương 4 Bảng 1-5 tương ứng của ICAO;

2. Chính sách và quy trình liên quan đến hàng nguy hiểm trong tài liệu hướng dẫn khai thác để đáp ứng tối thiểu các yêu cầu của Phụ ước 18, của Tài liệu hướng dẫn kỹ thuật của ICAO và Phần 18 của Bộ QCATHK để đảm bảo rằng nhân viên có thể:

i. Xác định từ chối vận chuyển và báo cáo hàng nguy hiểm không khai báo, bao gồm cả vật liệu và thiết bị của nhà sản xuất (COMAT) trong trường hợp là hàng nguy hiểm;

ii. Báo cáo sự cố và tai nạn liên quan đến hàng nguy hiểm cho Cục Hàng không Việt Nam và Nhà chức trách thích hợp của quốc gia nơi xảy ra sự cố hoặc tai nạn.

c. Người khai thác tàu bay chuyên chở hàng nguy hiểm phải hoàn thành quá trình cấp Giấy chứng nhận theo yêu cầu của Cục Hàng không Việt Nam để đảm bảo rằng Người khai thác tàu bay chứng minh được sự tuân thủ các yêu cầu của Phần 18 Bộ QCATHK để vận chuyển hàng nguy hiểm bằng đường hàng không an toàn, bằng việc thiết lập:

1. Chương trình huấn luyện hàng nguy hiểm đáp ứng các quy định của Phần này, Phần 14 và Phần 18 của Bộ QCATHK và tài liệu hướng dẫn kỹ thuật Phần 1 Chương 4 Bảng 1-5 tương ứng của ICAO;

2. Chính sách và quy trình liên quan đến hàng nguy hiểm trong tài liệu hướng dẫn khai thác để đáp ứng tối thiểu các yêu cầu của Phụ ước 18, của tài liệu hướng

¹³ Điều này được sửa đổi theo quy định tại Mục 8 Phụ lục X sửa đổi, bổ sung một số điều của Phần 12 Bộ Quy chế an toàn hàng không dân dụng lĩnh vực tàu bay và khai thác tàu bay ban hành kèm theo Thông tư số 03/2016/TT-BGTVT ngày 31 tháng 3 năm 2016, có hiệu lực kể từ ngày 15 tháng 5 năm 2016.

Bộ quy chế An toàn hàng không dân dụng lĩnh vực tàu bay và khai thác tàu bay - Phần 12

dẫn kỹ thuật của ICAO và Phần 18 của Bộ QCATHK để đảm bảo rằng nhân viên có thể:

i. Xác định, từ chối vận chuyển và báo cáo hàng nguy hiểm không khai báo hoặc khai báo sai, bao gồm cả hàng COMAT khi là hàng nguy hiểm;

ii. Báo cáo sự cố và tai nạn liên quan đến hàng nguy hiểm cho Cục Hàng không Việt Nam và Nhà chức trách tích hợp của quốc gia nơi xảy ra sự cố hoặc tai nạn;

iii. Chấp nhận, phục vụ, lưu kho, vận chuyển, chất và dỡ hàng nguy hiểm bao gồm cả hàng COMAT khi là hàng nguy hiểm;

iv. Cung cấp cho người chỉ huy tàu bay chính xác và tin cậy các thông tin viết tay hoặc in từ máy liên quan đến hàng nguy hiểm vận chuyển trên chuyến bay.

d. Người khai thác có AOC phải đảm bảo tất cả các nhân viên bao gồm cả nhân viên của bên thứ 3 tham gia vào quá trình chấp nhận, phục vụ, chất xếp và bốc dỡ hàng hóa được thông báo về các hạn chế và các yêu cầu về khai thác trong quá trình vận chuyển hàng nguy hiểm.

12.045 PHÊ CHUẨN CẤP GIẤY CHỨNG NHẬN KHAI THÁC BỔ SUNG¹⁴

a. Trừ khi được đề cập đến trong quá trình phê chuẩn ban đầu, các đề nghị tiếp theo đối với phê chuẩn trước khi khai thác phải được thực hiện theo quy trình bao gồm cả công nhận hoặc kiểm chứng:

1. Hệ thống hạ cánh tự động;
2. HUD (hoặc tương đương), EVS, SVS, CVS hoặc bất kỳ sự kết hợp của các hệ thống này thành một hệ thống hỗn hợp;
3. PBN và các biến thể, bao gồm cả RNP-APCH;
4. ADS-C, bao gồm cả CPDLC;
5. ADS-B-IN and -OUT;
6. RCP;
7. EFB;
8. Các phê chuẩn trọng yếu khác được xác định bởi Cục Hàng không Việt Nam hoặc khi các tiêu chuẩn quốc tế thay đổi.

¹⁴ Điều này được bổ sung theo quy định tại Mục 9 Phụ lục X sửa đổi, bổ sung một số điều của Phần 12 Bộ Quy chế an toàn hàng không dân dụng lĩnh vực tàu bay và khai thác tàu bay ban hành kèm theo Thông tư số 03/2016/TT-BGTVT ngày 31 tháng 3 năm 2016, có hiệu lực kể từ ngày 15 tháng 5 năm 2016.

Bộ quy chế An toàn hàng không dân dụng lĩnh vực tàu bay và khai thác tàu bay - Phần 12

b. Người khai thác tàu bay phải nộp đơn đề nghị phê chuẩn theo mẫu quy định của Cục Hàng không Việt Nam.

12.047 KHÁC BIỆT KHAI THÁC DỰA TRÊN ĐÁNH GIÁ RỦI RO AN TOÀN¹⁵

a. Cục Hàng không Việt Nam có thể dựa trên kết quả của đánh giá rủi ro an toàn cụ thể được tiến hành bởi Người khai thác tàu bay mà cho thấy mức độ an toàn tương đương được duy trì để phê chuẩn các khác biệt về khai thác đối với các yêu cầu sau:

1. Việc lựa chọn sân bay dự bị;
2. Yêu cầu nhiên liệu tối thiểu;
3. Các yêu cầu liên quan đến thời gian bay đổi hướng tối đa đến sân bay dự bị trong khai thác EDTO;
4. Sử dụng HUD (hoặc tương đương), EVS, SVS hoặc CVS.

b. Người khai thác tàu bay phải nộp đơn xin phép khai thác với khác biệt theo mẫu và thể thức được quy định bởi Cục Hàng không Việt Nam.

c. Các yêu cầu bổ sung liên quan đến đơn đề nghị khai thác với các khác biệt được quy định tại Phụ lục 1, 2 và 3 của Điều 12.047 của Phần này.

CHƯƠNG D: GIÁM SÁT VÀ GIA HẠN HIỆU LỰC CỦA AOC**12.050 TIẾP TỤC GIA HẠN HIỆU LỰC GIẤY CHỨNG NHẬN GỐC THEO YÊU CẦU¹⁶**

(a) Người có AOC phải tuân thủ hệ thống giám sát do Cục HKVN quản lý để gia hạn Giấy chứng nhận người khai thác tàu bay gốc.

(b) Hiệu lực của Giấy chứng nhận người khai thác tàu bay phụ thuộc vào việc Người khai thác tàu bay duy trì việc tuân thủ các quy định khi được cấp Giấy chứng nhận người khai thác tàu bay gốc dưới sự giám sát của Cục HKVN.

¹⁵ Điều này được bổ sung theo quy định tại Mục 10 Phụ lục X sửa đổi, bổ sung một số điều của Phần 12 Bộ Quy chế an toàn hàng không dân dụng lĩnh vực tàu bay và khai thác tàu bay ban hành kèm theo Thông tư số 03/2016/TT-BGTVT ngày 31 tháng 3 năm 2016, có hiệu lực kể từ ngày 15 tháng 5 năm 2016.

¹⁶ Điều này được sửa đổi, bổ sung theo quy định tại Mục 2 Phụ lục IX sửa đổi, bổ sung một số điều của Phần 12 Bộ Quy chế an toàn hàng không dân dụng lĩnh vực tàu bay và khai thác tàu bay ban hành kèm theo Thông tư số 21/2017/TT-BGTVT ngày 30 tháng 6 năm 2017, có hiệu lực kể từ ngày 01 tháng 9 năm 2017.

Bộ quy chế An toàn hàng không dân dụng lĩnh vực tàu bay và khai thác tàu bay - Phần 12**12.053 TIẾP CẬN ĐỂ KIỂM TRA**

(a) Để Cục HKVN có thể xác định sự tuân thủ các quy định về an toàn có liên quan được quy định tại Bộ quy chế an toàn hàng không này, người có AOC phải:

(1) Tạo điều kiện để Cục HKVN tiếp cận và phối hợp với bất kỳ tổ chức, cơ sở và tàu bay nào của mình;

(2) Đảm bảo Cục HKVN được tiếp cận và phối hợp với bất kỳ tổ chức, cơ sở nào mà người có AOC đã ký hợp đồng cung cấp dịch vụ khai thác vận tải hàng không thương mại và bảo dưỡng; và

(3) Tạo điều kiện cho Cục HKVN tiếp cận một cách dễ dàng và liên tục buồng lái tàu bay trong khi khai thác bay.

(b) Người có AOC phải bố trí cho người được ủy quyền của Cục HKVN vị trí ghế phụ để quan sát trên mỗi tàu bay nơi các hoạt động và đối thoại của tổ lái có thể nhận biết được một cách dễ dàng.

Ghi chú: Sự phù hợp của vị trí ghế ngồi và khả năng theo dõi các hoạt động của tổ lái, các đối thoại và liên lạc vô tuyến do Cục HKVN xác định.

(c) Vị trí quan sát nói trên (chỗ ngồi, mặt nạ ô-xy và hệ thống đàm thoại nội bộ) phải luôn trong trạng thái hoạt động. Trong trường hợp vị trí quan sát được người được ủy quyền của Cục HKVN xác định là không hoạt động, người có AOC phải:

(1) Bố trí cho người được ủy quyền của Cục HKVN vị trí khác trong khoang hành khách; và

(2) Thực hiện các sửa chữa cần thiết vị trí quan sát phía trước trong vòng 3 ngày.

(d) Trường hợp Người khai thác từ chối không cho người được ủy quyền của Cục HKVN tiếp cận buồng lái, phải kịp thời có báo cáo giải trình nguyên nhân gửi lên Cục HKVN.

12.055 THỰC HIỆN THỬ NGHIỆM VÀ KIỂM TRA

(a) Cục HKVN thực hiện gia hạn AOC của Người khai thác khi Người khai thác đã nộp đủ hồ sơ theo quy định.

(b) Người có AOC có trách nhiệm tạo điều kiện cho Cục HKVN thực hiện kiểm tra và thanh tra tại mọi nơi, mọi thời điểm nhằm xác định tính tuân thủ của người có AOC với luật, quy chế áp dụng, và các điều khoản, điều kiện trong AOC.

(c) Người có AOC phải lưu giữ tại cơ sở khai thác chính các tài liệu sau đây:

(1) Tất cả các phần của AOC còn hiệu lực;

Bộ quy chế An toàn hàng không dân dụng lĩnh vực tàu bay và khai thác tàu bay - Phần 12

(2) Tất cả các phần của Tài liệu hướng dẫn khai thác và hướng dẫn bảo dưỡng của đơn vị mình;

(3) Một danh mục hiện hành nêu vị trí, chức vụ của các cá nhân chịu trách nhiệm từng loại hồ sơ, tài liệu và báo cáo mà Người khai thác phải lưu giữ theo quy định của luật, các quy chế và tiêu chuẩn hàng không áp dụng.

(d) Người có AOC một người lái phải gửi hồ sơ đến Cục HKVN.

(e) Việc người có AOC không trình Cục HKVN tất cả các phần của Giấy chứng nhận AOC, tài liệu hướng dẫn khai thác và hướng dẫn bảo dưỡng, các hồ sơ, tài liệu, báo cáo khi được yêu cầu có thể dẫn đến việc Cục HKVN đình chỉ một phần hoặc toàn bộ AOC.

CHƯƠNG E: QUẢN LÝ GIẤY CHỨNG NHẬN AOC**12.060 CÁC YÊU CẦU ĐỐI VỚI CÁN BỘ QUẢN LÝ KHAI THÁC VẬN TẢI HÀNG KHÔNG THƯƠNG MẠI**

(a) Giám đốc điều hành phải được Cục HKVN chấp thuận và có quyền hạn nhằm đảm bảo tất cả các hoạt động khai thác bay và bảo dưỡng được cung cấp tài chính và được thực hiện với tiêu chuẩn an toàn cao nhất theo quy định của Cục HKVN.

(b) ¹⁷Khi thực hiện khai thác vận tải hàng không thương mại, người có AOC phải bổ nhiệm các cá nhân chịu trách nhiệm chính, cuối cùng trước Giám đốc điều hành về quản lý và giám sát trong các lĩnh vực sau: ☒

(1) Khai thác bay; ☒

(2) Hệ thống bảo dưỡng; ☒

(3) Huấn luyện tổ bay;

(4) Khai thác mặt đất; ☒

(5) An toàn.

(c) ¹⁸Những người này phải chứng minh năng lực hàng không dân dụng và chính thức thực hiện chức năng được phân công phụ trách trong quá trình khai thác

¹⁷ Khoản này được sửa đổi theo quy định tại Mục 3 Phụ lục IX sửa đổi, bổ sung một số điều của Phần 12 Bộ Quy chế an toàn hàng không dân dụng lĩnh vực tàu bay và khai thác tàu bay ban hành kèm theo Thông tư số 21/2017/TT-BGTVT ngày 30 tháng 6 năm 2017, có hiệu lực kể từ ngày 01 tháng 9 năm 2017.

¹⁸ Khoản này được sửa đổi theo quy định tại Mục 3 Phụ lục IX sửa đổi, bổ sung một số điều của Phần 12 Bộ Quy chế an toàn hàng không dân dụng lĩnh vực tàu bay và khai thác tàu bay ban hành kèm theo Thông tư số 21/2017/TT-BGTVT ngày 30 tháng 6 năm 2017, có hiệu lực kể từ ngày 01 tháng 9 năm 2017.

Bộ quy chế An toàn hàng không dân dụng lĩnh vực tàu bay và khai thác tàu bay - Phần 12

của người có AOC, đồng thời những người này phải đảm nhiệm các vị trí hành chính ngang hàng nhau.

(d) ¹⁹Người chịu trách nhiệm về quản lý và giám sát khai thác bay phải đáp ứng các tiêu chuẩn tối thiểu sau:

1. Có Giấy phép người lái tàu bay vận tải thương mại (ATPL) với năng định phù hợp đối với ít nhất một loại tàu bay đang khai thác của người khai thác tàu bay còn hiệu lực. Trong trường hợp Giấy phép ATP và năng định của người chịu trách nhiệm chính không còn hiệu lực thì phải bổ nhiệm cấp phó có Giấy phép với năng định phù hợp đối với ít nhất một loại tàu bay đang khai thác của người khai thác tàu bay còn hiệu lực;

2. Có 03 năm kinh nghiệm với chức năng người chỉ huy tàu bay trong khai thác vận tải hàng không thương mại.

(e) ²⁰Người chịu trách nhiệm về quản lý và giám sát huấn luyện tổ bay phải đáp ứng các tiêu chuẩn tối thiểu sau:

1. Có Giấy phép người lái tàu bay vận tải thương mại (ATPL) với các năng định phù hợp đối với tối thiểu một loại tàu bay của Người khai thác và có năng định giáo viên bay của còn hiệu lực;

2. Có 03 năm kinh nghiệm với chức năng người chỉ huy tàu bay trong khai thác vận tải hàng không thương mại.

3. Trong trường hợp Người lái không có bằng ATPL, Cục Hàng không Việt Nam có thể xem xét chấp nhận Giấy phép người lái thương mại (CPL) với năng định bay bằng thiết bị nếu các yêu cầu đối với PIC với loại hình khai thác thực hiện chỉ đòi hỏi giấy phép thương mại.

(g) ²¹Người chịu trách nhiệm về hệ thống bảo dưỡng phải đáp ứng các tiêu chuẩn tối thiểu sau:

¹⁹ Khoản này được sửa đổi, bổ sung theo quy định tại khoản a Mục 11 Phụ lục X sửa đổi, bổ sung một số điều của Phần 12 Bộ Quy chế an toàn hàng không dân dụng lĩnh vực tàu bay và khai thác tàu bay ban hành kèm theo Thông tư số 03/2016/TT-BGTVT ngày 31 tháng 3 năm 2016, có hiệu lực kể từ ngày 15 tháng 5 năm 2016.

²⁰ Khoản này được sửa đổi, bổ sung theo quy định tại khoản a Mục 11 Phụ lục X sửa đổi, bổ sung một số điều của Phần 12 Bộ Quy chế an toàn hàng không dân dụng lĩnh vực tàu bay và khai thác tàu bay ban hành kèm theo Thông tư số 03/2016/TT-BGTVT ngày 31 tháng 3 năm 2016, có hiệu lực kể từ ngày 15 tháng 5 năm 2016.

Bộ quy chế An toàn hàng không dân dụng lĩnh vực tàu bay và khai thác tàu bay - Phần 12

1. Đã được huấn luyện phù hợp với Phần 5 và Phần 7 của Bộ QCATHK;
2. Đã có tối thiểu 03 năm làm việc trong công tác bảo dưỡng tàu bay.

(h) ²²Người quản lý về an toàn phải:

1. Có ít nhất 03 năm kinh nghiệm về quản lý khai thác tàu bay hoặc bảo dưỡng tàu bay;

2. Có đầy đủ kiến thức về hệ thống quản lý an toàn;

3. Chịu trách nhiệm trực tiếp với Giám đốc điều hành;

4. Độc lập về mặt quản lý với các vị trí quản lý khác quy định tại khoản b Điều này.

(i) ²³Người chịu trách nhiệm khai thác mặt đất phải đáp ứng tiêu chuẩn tối thiểu sau: có kinh nghiệm và kiến thức đầy đủ về chính sách và quy trình khai thác mặt đất của người khai thác tàu bay.

(k) ²⁴Người quản lý được phê chuẩn bởi Cục Hàng không Việt Nam và các cá nhân ở vị trí kiểm soát khai thác theo Giấy chứng nhận Người khai thác tàu bay phải đảm bảo:

1. Đã được huấn luyện, có đủ kinh nghiệm và trình độ;

2. Tuân thủ các quy định pháp luật liên quan và đảm bảo an toàn hoạt động khai thác;

3. Có kiến thức về các hoạt động khai thác hàng không:

i. Tiêu chuẩn an toàn và kinh nghiệm khai thác hàng không;

²¹ Khoản này được bổ sung theo quy định tại khoản b Mục 11 Phụ lục X sửa đổi, bổ sung một số điều của Phần 12 Bộ Quy chế an toàn hàng không dân dụng lĩnh vực tàu bay và khai thác tàu bay ban hành kèm theo Thông tư số 03/2016/TT-BGTVT ngày 31 tháng 3 năm 2016, có hiệu lực kể từ ngày 15 tháng 5 năm 2016.

²² Khoản này được sửa đổi, bổ sung theo quy định tại Mục 2 Phụ lục 12 sửa đổi, bổ sung một số điều của Phần 12 Bộ Quy chế An toàn hàng không dân dụng lĩnh vực tàu bay và khai thác tàu bay ban hành kèm theo Thông tư số 42/2020/TT-BGTVT ngày 31 tháng 12 năm 2020, có hiệu lực kể từ ngày 15 tháng 3 năm 2021.

²³ Khoản này được bổ sung theo quy định tại khoản b Mục 11 Phụ lục X sửa đổi, bổ sung một số điều của Phần 12 Bộ Quy chế an toàn hàng không dân dụng lĩnh vực tàu bay và khai thác tàu bay ban hành kèm theo Thông tư số 03/2016/TT-BGTVT ngày 31 tháng 3 năm 2016, có hiệu lực kể từ ngày 15 tháng 5 năm 2016.

²⁴ Khoản này được bổ sung theo quy định tại khoản b Mục 11 Phụ lục X sửa đổi, bổ sung một số điều của Phần 12 Bộ Quy chế an toàn hàng không dân dụng lĩnh vực tàu bay và khai thác tàu bay ban hành kèm theo Thông tư số 03/2016/TT-BGTVT ngày 31 tháng 3 năm 2016, có hiệu lực kể từ ngày 15 tháng 5 năm 2016.

Bộ quy chế An toàn hàng không dân dụng lĩnh vực tàu bay và khai thác tàu bay - Phần 12

- ii. Bộ QCATHK này;
- iii. Năng định khai thác được phê chuẩn;
- iv. Yêu cầu bảo dưỡng và đủ điều kiện bay;
- v. Tài liệu hướng dẫn khai thác.

(l) ²⁵Người khai thác tàu bay phải:

1. Tuyên bố trong phần chính sách chung của tài liệu hướng dẫn khai thác bay nhiệm vụ, quyền hạn và trách nhiệm của những cá nhân đảm nhiệm các vị trí theo yêu cầu của Điều này;

2. Liệt kê trong tài liệu hướng dẫn khai thác tên và địa chỉ công tác của các cá nhân được giao giữ các vị trí theo yêu cầu của Điều này;

3. Thông báo cho Cục Hàng không Việt Nam trong vòng 10 ngày bất kỳ thay đổi nào liên quan đến nhân sự của các vị trí được liệt kê.

12.063 CƠ SỞ KHAI THÁC

(a) Người có AOC không có năng lực bảo dưỡng tàu bay luôn phải đảm bảo duy trì cơ sở khai thác chính của mình và cơ sở bảo dưỡng chính thông qua việc ký hợp đồng tất cả các loại hình bảo dưỡng với các tổ chức AMO được phê chuẩn phù hợp với Phần 5 hoặc tương đương.

(b) Người có AOC được phép thực hiện bảo dưỡng theo quy định trong Phần 5 phải duy trì cơ sở khai thác và bảo dưỡng chính của mình.

(c) Người có AOC có thể thiết lập cơ sở khai thác chính và cơ sở bảo dưỡng chính tại cùng một địa điểm hoặc ở những địa điểm khác nhau.

(d) Người có AOC phải thông báo bằng văn bản cho Cục HKVN về dự định thiết lập hoặc thay đổi địa điểm của 2 cơ sở nói trên 30 ngày trước khi thực hiện dự định này.

(e) Người khai thác bay taxi 1 người lái không yêu cầu phải có cơ sở khai thác hoặc bảo dưỡng, song phải xác định vị trí và cá nhân được phân công lưu giữ các hồ sơ yêu cầu của mình, và phải sẵn sàng cung cấp cho người có thẩm quyền khi được yêu cầu.

²⁵ Khoản này được bổ sung theo quy định tại khoản b Mục 11 Phụ lục X sửa đổi, bổ sung một số điều của Phần 12 Bộ Quy chế an toàn hàng không dân dụng lĩnh vực tàu bay và khai thác tàu bay ban hành kèm theo Thông tư số 03/2016/TT-BGTVT ngày 31 tháng 3 năm 2016, có hiệu lực kể từ ngày 15 tháng 5 năm 2016.

Bộ quy chế An toàn hàng không dân dụng lĩnh vực tàu bay và khai thác tàu bay - Phần 12**12.065 TRANG THIẾT BỊ**

(a) Người có AOC phải duy trì các trang thiết bị phục vụ cho khai thác và tiêu chuẩn đủ điều kiện bay tại cơ sở hoạt động chính. Trang thiết bị phải phù hợp với khu vực khai thác và loại hình khai thác.

(b) Người có AOC phải có đầy đủ trang thiết bị phục vụ mặt đất tại mỗi sân bay mà mình sử dụng nhằm đảm bảo phục vụ công tác cân bằng trọng tải, chất xếp tải an toàn cho tất cả các chuyến bay.

(c) Người khai thác bay taxi 1 người lái hoặc taxi cơ bản không yêu cầu phải có trang thiết bị hoặc nhân viên phục vụ, song phải có mặt tại tàu bay khi các dịch vụ đang được cung cấp cho tàu bay.

12.067 HỆ THỐNG TÀI LIỆU AN TOÀN BAY

(a) Người có AOC phải duy trì hệ thống tài liệu an toàn bay cung cấp cho nhân viên của mình các chính sách và phương thức phù hợp thông qua một hệ thống tài liệu hướng dẫn kết hợp nhằm đảm bảo mức an toàn cao nhất trong khai thác hàng không.

(b) Mỗi tài liệu hướng dẫn yêu cầu trong Phần này phải:

(1) Bao gồm các chỉ dẫn và thông tin cần thiết cho phép các nhân viên liên quan thực hiện nhiệm vụ và trách nhiệm của mình ở mức an toàn cao;

(2) Phải định dạng sao cho thuận lợi cho việc rà soát và có một hệ thống cho phép xác định được trạng thái sửa đổi hiện hành của từng tài liệu hướng dẫn;

(3) Có ghi ngày sửa đổi cuối cùng trên từng trang liên quan;

(4) Không trái với bất kỳ quy chế áp dụng nào của Việt Nam và phạm vi khai thác của người có AOC; và

(5) ²⁶Ghi cụ thể các tham chiếu tới các quy định trong Bộ QCATHK để chỉ rõ việc tuân thủ.

(c) Không được bắt buộc áp dụng bất kỳ một chính sách, một phương thức khai thác bay hoặc một chức năng duy trì tiêu chuẩn đủ điều kiện bay trước khi phối hợp với Cục HKVN.

²⁶ Điểm này được sửa đổi, bổ sung theo quy định tại Mục 4 Phụ lục IX sửa đổi, bổ sung một số điều của Phần 12 Bộ Quy chế an toàn hàng không dân dụng lĩnh vực tàu bay và khai thác tàu bay ban hành kèm theo Thông tư số 21/2017/TT-BGTVT ngày 30 tháng 6 năm 2017, có hiệu lực kể từ ngày 01 tháng 9 năm 2017.

Bộ quy chế An toàn hàng không dân dụng lĩnh vực tàu bay và khai thác tàu bay - Phần 12

(d) Người có AOC phải trình Cục HKVN phê chuẩn các chính sách và quy trình dự kiến áp dụng tối thiểu 30 ngày trước ngày dự định thực hiện.

12.068 THỰC HIỆN CÔNG VIỆC BỞI BÊN THỨ 3²⁷:

a. Người khai thác được phép chỉ định Bên thứ ba để thay mặt Người khai thác thực hiện công việc khi Bên thứ ba được cung cấp các chính sách và quy trình của Người khai thác.

b. Bên thứ ba khi thay mặt Người khai thác thực hiện công việc phải sử dụng chính sách và quy trình của Người khai thác để thực hiện công việc đó.

c. Người khai thác phải thực hiện đánh giá, kiểm tra những công việc được thực hiện bởi Bên thứ ba để đảm bảo rằng những công việc đó được thực hiện tuân thủ chính sách và quy trình của Người khai thác.

12.070 KẾ HOẠCH KHAI THÁC

(a) Khi thiết lập kế hoạch khai thác bay người có AOC phải:

(1) Dự tính đủ thời gian để phục vụ tàu bay một cách đầy đủ tại các điểm dừng trung gian; và

(2) Xem xét điều kiện gió hiện hành trên đường bay và tốc độ bay bằng đối với từng loại tàu bay.

(b) Tốc độ bay bằng áp dụng trong kế hoạch bay không được lớn hơn tốc độ bay bằng quy định của các động cơ tàu bay.

12.073 HỆ THỐNG CHẤT LƯỢNG VÀ CHƯƠNG TRÌNH ĐÁNH GIÁ CHẤT LƯỢNG

(a) ²⁸Người có AOC phải thiết lập Chương trình đảm bảo chất lượng là một phần của Hệ thống quản lý an toàn và bổ nhiệm người phụ trách chất lượng để theo dõi sự tuân thủ và thực hiện đầy đủ của các quy trình yêu cầu nhằm đảm bảo thực hành khai thác an toàn, tiêu chuẩn đủ điều kiện bay của tàu bay. Theo dõi sự tuân thủ bao gồm hệ thống phản hồi đến giám đốc điều hành để có biện pháp khắc phục khi cần thiết.

²⁷ Điều này được bổ sung theo quy định tại Mục 12 Phụ lục X sửa đổi, bổ sung một số điều của Phần 12 Bộ Quy chế an toàn hàng không dân dụng lĩnh vực tàu bay và khai thác tàu bay ban hành kèm theo Thông tư số 03/2016/TT-BGTVT ngày 31 tháng 3 năm 2016, có hiệu lực kể từ ngày 15 tháng 5 năm 2016.

²⁸ Khoản này được sửa đổi theo quy định tại Mục 13 Phụ lục X sửa đổi, bổ sung một số điều của Phần 12 Bộ Quy chế an toàn hàng không dân dụng lĩnh vực tàu bay và khai thác tàu bay ban hành kèm theo Thông tư số 03/2016/TT-BGTVT ngày 31 tháng 3 năm 2016, có hiệu lực kể từ ngày 15 tháng 5 năm 2016.

Bộ quy chế An toàn hàng không dân dụng lĩnh vực tàu bay và khai thác tàu bay - Phần 12

(b) Người có AOC phải đảm bảo mỗi hệ thống chất lượng có chương trình đảm bảo chất lượng. Chương trình đảm bảo chất lượng phải có các quy trình nhằm xác định tất cả các hoạt động khai thác được thực hiện phù hợp với yêu cầu, tiêu chuẩn và phương thức áp dụng.

(c) Chương trình đánh giá chất lượng, người phụ trách chất lượng phải được Cục HKVN chấp thuận.

(d) Người có AOC phải miêu tả hệ thống đánh giá chất lượng trong các tài liệu phù hợp.

(e) Trái với quy định tại khoản (a) nói trên, Cục HKVN có thể chấp thuận việc bổ nhiệm hai cán bộ phụ trách chất lượng, một cán bộ chịu trách nhiệm về khai thác và một cán bộ chịu trách nhiệm về bảo dưỡng với điều kiện người có AOC phải chỉ định một bộ phận quản lý chất lượng để đảm bảo việc áp dụng của hệ thống chất lượng được thực hiện đồng bộ trong toàn bộ quá trình khai thác.

(f) Người có AOC khai thác bay taxi không yêu cầu phải thiết lập chương trình đánh giá chất lượng nhưng phải chịu sự giám sát của Cục HKVN hoặc người được Cục HKVN ủy quyền.

12.075 HỆ THỐNG QUẢN LÝ AN TOÀN

(a) ²⁹Người có AOC phải thiết lập một Hệ thống quản lý an toàn tuân thủ theo các quy định tại Chương I của Phần 1 và được Cục HKVN chấp thuận.

(b) Hệ thống quản lý an toàn của người có AOC phải xác định một cách rõ ràng giới hạn trách nhiệm an toàn trong toàn bộ tổ chức của Người khai thác, bao gồm cả trách nhiệm an toàn của một bộ phận của lãnh đạo liên quan.

(c) Hệ thống quản lý an toàn của người có AOC phải bao gồm các trách nhiệm phòng ngừa tai nạn với các nội dung sau:

(1) Quản lý phương pháp báo cáo, cả báo cáo có hoặc không có danh tính, và khắc phục các vấn đề liên quan đến an toàn xảy ra và gửi phản hồi đến nhân viên khai thác;

(2) Đánh giá xu hướng hoặc mô hình bất lợi trong ngành hàng không và của người có AOC;

²⁹ Khoản này được sửa đổi, bổ sung theo quy định tại khoản a Mục 5 Phụ lục IX sửa đổi, bổ sung một số điều của Phần 12 Bộ Quy chế an toàn hàng không dân dụng lĩnh vực tàu bay và khai thác tàu bay ban hành kèm theo Thông tư số 21/2017/TT-BGTVT ngày 30 tháng 6 năm 2017, có hiệu lực kể từ ngày 01 tháng 9 năm 2017.

Bộ quy chế An toàn hàng không dân dụng lĩnh vực tàu bay và khai thác tàu bay - Phần 12

(3) Thực hiện giảng bình vì mục đích đảm bảo an toàn; và

(4) Phát hành các bản tin an toàn và tiêu chuẩn hóa.

(d) ³⁰Người có AOC khai thác các tàu bay có trọng lượng cất cánh tối đa lớn hơn 20.000 kg hoặc trực thăng có trọng lượng cất cánh tối đa lớn hơn 7.000 kg hoặc chở trên 09 hành khách phải thiết lập và duy trì chương trình phân tích dữ liệu bay như là một phần của hệ thống quản lý an toàn với các yêu cầu sau:

(1) Chương trình phân tích dữ liệu bay không mang mục đích để xử lý vi phạm và phải có các biện pháp bảo vệ các nguồn dữ liệu an toàn;

(2) Trong trường hợp Người có AOC ký hợp đồng thực hiện chương trình phân tích dữ liệu bay với đối tác bên ngoài thì vẫn phải chịu toàn bộ trách nhiệm trong việc duy trì hoạt động của chương trình này;

(3) Người khai thác tàu bay phải báo cáo Cục HKVN hàng tháng về việc khai thác các đội bay theo AOC được cấp.

(e) ³¹Người khai thác tàu bay có AOC phải thực hiện các công việc sau như một phần hoạt động của Hệ thống quản lý an toàn:

1. Thiết lập hệ thống tài liệu an toàn bay cho việc sử dụng, hướng dẫn trong khai thác, bảo dưỡng tàu bay.

2. Đánh giá cấp độ dịch vụ khẩn nguy cứu hỏa (RFFS) tại các sân bay dự định khai thác được mô tả trong kế hoạch bay khai thác để đảm bảo phù hợp với tàu bay dự kiến khai thác sử dụng tại các sân bay đó.

12.076 HỢP ĐỒNG PHỤC VỤ MẶT ĐẤT³²

a. Người có AOC hoặc đơn vị có hợp đồng cung cấp dịch vụ mặt đất cho người khai thác tàu bay có AOC phải có một cơ cấu tổ chức được chấp thuận bởi

³⁰ Khoản này được sửa đổi, bổ sung theo quy định tại khoản b Mục 5 Phụ lục IX sửa đổi, bổ sung một số điều của Phần 12 Bộ Quy chế an toàn hàng không dân dụng lĩnh vực tàu bay và khai thác tàu bay ban hành kèm theo Thông tư số 21/2017/TT-BGTVT ngày 30 tháng 6 năm 2017, có hiệu lực kể từ ngày 01 tháng 9 năm 2017.

³¹ Khoản này được sửa đổi, bổ sung theo quy định tại khoản b Mục 14 Phụ lục X sửa đổi, bổ sung một số điều của Phần 12 Bộ Quy chế an toàn hàng không dân dụng lĩnh vực tàu bay và khai thác tàu bay ban hành kèm theo Thông tư số 03/2016/TT-BGTVT ngày 31 tháng 3 năm 2016, có hiệu lực kể từ ngày 15 tháng 5 năm 2016.

³² Điều này được bổ sung theo quy định tại Mục 15 Phụ lục X sửa đổi, bổ sung một số điều của Phần 12 Bộ Quy chế an toàn hàng không dân dụng lĩnh vực tàu bay và khai thác tàu bay ban hành kèm theo Thông tư số 03/2016/TT-BGTVT ngày 31 tháng 3 năm 2016, có hiệu lực kể từ ngày 15 tháng 5 năm 2016.

Bộ quy chế An toàn hàng không dân dụng lĩnh vực tàu bay và khai thác tàu bay - Phần 12

Cục Hàng không Việt Nam với trách nhiệm và thẩm quyền điều hành các hoạt động khai thác mặt đất bao gồm:

1. Hoạt động tại sân đỗ;
2. Phục vụ hành khách;
3. Phục vụ hành lý;
4. Dịch vụ khoang khách;
5. Trọng lượng và cân bằng trọng tải;
6. Thiết bị hỗ trợ mặt đất;
7. Cung cấp dịch vụ nhiên liệu.

b. Bên cạnh các hướng dẫn khai thác tàu bay cụ thể, Người có AOC phải có tài liệu hướng dẫn phục vụ tàu bay được chấp thuận bởi Cục Hàng không Việt Nam bao gồm các hoạt động khai thác mặt đất:

1. Quá trình phục vụ, quy trình và công việc thực tế;
2. Các chương trình huấn luyện;
3. Chính sách hợp đồng.

c. Người có AOC phải có quy trình được chấp thuận bởi Cục Hàng không Việt Nam để các hoạt động phục vụ mặt đất được đảm bảo và phù hợp trong trường hợp tất cả hoặc một phần nhiệm vụ liên quan đến phục vụ mặt đất được ủy quyền cho công ty phục vụ mặt đất đảm nhiệm.

d. Người có AOC phải cung cấp cho Cục Hàng không Việt Nam danh sách cập nhật các công ty phục vụ mặt đất và các công việc cụ thể ủy quyền cho các đơn vị này thực hiện thay mặt Người có AOC tại tất cả các sân bay có hoạt động khai thác.

e. ³³Thời hạn chấp thuận đối với đơn vị cung cấp dịch vụ mặt đất, Hợp đồng cung cấp dịch vụ mặt đất không quá 02 năm.

12.077 CHƯƠNG TRÌNH AN NINH

(a) Người có AOC phải có chương trình an ninh nhằm đảm bảo:

(1) Tất cả các nhân viên liên quan nắm vững và tuân thủ các yêu cầu liên quan trong chương trình an ninh quốc gia của Việt Nam;

³³ Khoản này được bổ sung theo quy định tại Mục 6 Phụ lục IX sửa đổi, bổ sung một số điều của Phần 12 Bộ Quy chế an toàn hàng không dân dụng lĩnh vực tàu bay và khai thác tàu bay ban hành kèm theo Thông tư số 21/2017/TT-BGTVT ngày 30 tháng 6 năm 2017, có hiệu lực kể từ ngày 01 tháng 9 năm 2017.

Bộ quy chế An toàn hàng không dân dụng lĩnh vực tàu bay và khai thác tàu bay - Phần 12

(2) Các nhân viên này được làm quen với các biện pháp và kỹ thuật phòng ngừa cho hành khách, hành lý, hàng hóa, thư tín, thiết bị, thiết bị dự phòng dự định chuyên chở trên tàu bay để họ có thể tham gia vào việc phòng chống các hành động phá hoại hoặc các hình thức can thiệp bất hợp pháp khác;

(3) Các nhân viên này có thể đưa ra các hành động phù hợp để ngăn chặn các hành động can thiệp bất hợp pháp như phá hoại hoặc chiếm giữ tàu bay bất hợp pháp nhằm giảm thiểu hậu quả xấu khi chúng xảy ra;

(4) Ngay lập tức cùng với tổ bay lập báo cáo về việc can thiệp bất hợp pháp gửi cho nhà chức trách địa phương nơi xảy ra sự cố và Cục HKVN;

(5) Tất cả các tàu bay phải mang theo danh mục các phương thức tìm kiếm vũ khí, chất nổ và các vật dụng nguy hiểm khác giấu trên tàu bay, các phương thức này phải phù hợp với loại tàu bay;

(6) Danh mục các phương thức tìm kiếm nói trên phải được hỗ trợ bởi tài liệu hướng dẫn về:

(i) Tiến trình thực hiện khi phát hiện có bom hoặc đồ vật đáng ngờ trên tàu bay, và

(ii) Các thông tin về địa điểm nguy hiểm nhất cụ thể của tàu bay.

(7) Nếu có bất kỳ thứ vũ khí nào được chấp nhận chuyên chở trên tàu bay thì trong tài liệu hướng dẫn khai thác phải có quy định phương pháp chuyên chở các vũ khí này sao cho không ai có thể tiếp cận được trong suốt thời gian bay.

12.079 PHẠM VI ĐIỀU CHỈNH³⁴

a. Chương này đưa ra các quy định về lưu trữ hồ sơ của Người có AOC. Các hồ sơ của Chương này không bao gồm các mẫu biểu và hồ sơ yêu cầu bởi các quy định hàng không khác đối với hoạt động khai thác dự kiến.

b. Các hồ sơ tại Chương này phải tuân thủ nội dung và thời hạn lưu trữ theo quy định.

CHƯƠNG F: HỒ SƠ NGƯỜI KHAI THÁC CÓ AOC**12.080 CÁC YÊU CẦU VỀ HỒ SƠ**

(a) Người có AOC phải đảm bảo ghi đầy đủ tất cả các hồ sơ yêu cầu trong Phần này:

³⁴ Điều này được bổ sung theo quy định tại Mục 16 Phụ lục X sửa đổi, bổ sung một số điều của Phần 12 Bộ Quy chế an toàn hàng không dân dụng lĩnh vực tàu bay và khai thác tàu bay ban hành kèm theo Thông tư số 03/2016/TT-BGTVT ngày 31 tháng 3 năm 2016, có hiệu lực kể từ ngày 15 tháng 5 năm 2016.

Bộ quy chế An toàn hàng không dân dụng lĩnh vực tàu bay và khai thác tàu bay - Phần 12

(1) Đối với bằng cấp và kinh nghiệm của cá nhân hoặc tiêu chuẩn đủ điều kiện bay của tàu bay: trước khi sử dụng cá nhân đó hoặc tàu bay, thiết bị tàu bay vào khai thác vận tải hàng không thương mại;

(2) Đối với tất cả các hồ sơ khác, phải cung cấp đầy đủ các thông tin cần thiết cho người được giao nhiệm vụ ghi hồ sơ.

(b) Người có AOC phải đảm bảo có các quy trình để cung cấp thông tin một cách kịp thời cho người được giao nhiệm vụ ghi một hồ sơ cụ thể sao cho hồ sơ được liên tục cập nhật và luôn sẵn sàng cho việc xem xét lập kế hoạch và thực hiện khai thác vận tải hàng không thương mại.

(c) Người ghi một hồ sơ cụ thể phải được giao nhiệm vụ này bằng văn bản, phải được huấn luyện và hướng dẫn cách ghi hồ sơ sao cho chính xác và kịp thời.

(d) Người được giao nhiệm vụ ghi và/hoặc ký hồ sơ yêu cầu trong Phần này phải ghi một cách chính xác và kịp thời sao cho các hồ sơ sử dụng để lập kế hoạch và thực hiện khai thác vận tải hàng không thương mại phản ánh được chính xác hoàn cảnh tại thời điểm sử dụng.

(e) Hồ sơ sử dụng cho mục đích khai thác và bảo dưỡng phải được ghi bằng mực hoặc bút không tẩy được, trừ khi Cục HKVN có quy định khác.

12.081 LƯU TRỮ HỒ SƠ BẮT BUỘC³⁵

Người có AOC phải lưu trữ các hồ sơ theo yêu cầu bắt buộc với thời hạn tối thiểu được quy định tại Phần này và tổng hợp trong Phụ lục 1 Điều 12.081.

12.083 QUY ĐỊNH CHUNG VỀ HỒ SƠ NHÂN VIÊN³⁶

(a) Người có AOC phải duy trì hồ sơ còn hiệu lực về bằng cấp và quá trình huấn luyện của tất cả các nhân viên trong công ty và của nhân viên hợp đồng liên quan đến kiểm soát khai thác, khai thác bay, khai thác trên mặt đất và bảo dưỡng.

(b) Người có AOC phải duy trì hồ sơ của thành viên tổ bay, các nhân viên thực hiện nhiệm vụ kiểm soát khai thác với đầy đủ các chi tiết nhằm xác định việc đáp

³⁵ Điều này được bổ sung theo quy định tại Mục 17 Phụ lục X sửa đổi, bổ sung một số điều của Phần 12 Bộ Quy chế an toàn hàng không dân dụng lĩnh vực tàu bay và khai thác tàu bay ban hành kèm theo Thông tư số 03/2016/TT-BGTVT ngày 31 tháng 3 năm 2016, có hiệu lực kể từ ngày 15 tháng 5 năm 2016.

³⁶ Tiêu đề Điều này được sửa đổi theo quy định tại Mục 18 Phụ lục X sửa đổi, bổ sung một số điều của Phần 12 Bộ Quy chế an toàn hàng không dân dụng lĩnh vực tàu bay và khai thác tàu bay ban hành kèm theo Thông tư số 03/2016/TT-BGTVT ngày 31 tháng 3 năm 2016, có hiệu lực kể từ ngày 15 tháng 5 năm 2016.

Bộ quy chế An toàn hàng không dân dụng lĩnh vực tàu bay và khai thác tàu bay - Phần 12

ứng các yêu cầu về trình độ và kinh nghiệm để thực hiện nhiệm vụ khai thác vận tải hàng không thương mại đối với các nhân viên đó.

(c) Hồ sơ, nội dung và hình thức của hồ sơ phải được Cục HKVN phê chuẩn trước khi sử dụng trong vận tải thương mại.

(d) Hồ sơ phải có dấu hiệu nhận dạng của người có AOC và của từng cá nhân cụ thể.

(e) Hồ sơ của một cá nhân phải được người có AOC lưu giữ ở nơi an toàn tối thiểu 6 tháng sau khi cá nhân đó không còn làm việc cho người có AOC nữa.

(f) Cục HKVN sẽ xem xét việc phê chuẩn phương pháp lưu giữ một phần thông tin trong các hồ sơ nói trên bằng hệ thống máy tính. Nếu không có phê chuẩn của Cục HKVN thì các hồ sơ được lưu giữ bằng hệ thống máy tính chỉ được coi là phương án dự phòng.

12.085 HỒ SƠ BẰNG CẤP VÀ KINH NGHIỆM HIỆN TẠI CỦA NHÂN VIÊN BẢO DƯỠNG

(a) Người có AOC được phép thực hiện các công việc bảo dưỡng phải có hồ sơ về bằng cấp và kinh nghiệm hiện tại của nhân viên bảo dưỡng trong đó khẳng định các nhân viên này có đủ bằng cấp và kinh nghiệm hiện tại theo yêu cầu của các phần liên quan của Bộ quy chế an toàn hàng không này.

12.087 HỒ SƠ BẰNG CẤP VÀ KINH NGHIỆM HIỆN TẠI CỦA NHÂN VIÊN KIỂM SOÁT TẢI

(a) Người có AOC phải có hồ sơ về bằng cấp và kinh nghiệm hiện tại của nhân viên kiểm soát tải trong đó khẳng định các nhân viên này có đủ bằng cấp và kinh nghiệm hiện tại theo yêu cầu của các phần liên quan của Bộ quy chế an toàn hàng không này.

12.090 HỒ SƠ BẰNG CẤP VÀ KINH NGHIỆM HIỆN TẠI CỦA THÀNH VIÊN TỔ LÁI

(a) Người có AOC phải có hồ sơ về bằng cấp và kinh nghiệm hiện tại của thành viên tổ lái trong đó khẳng định các nhân viên này có đủ bằng cấp và kinh nghiệm hiện tại theo yêu cầu của các phần liên quan của Bộ quy chế an toàn hàng không này.

(b) Mỗi thành viên tổ lái phải được cung cấp hồ sơ tóm tắt hiện hành chứng minh các nhân viên này đã hoàn thành yêu cầu về huấn luyện ban đầu và huấn luyện định kỳ.

Bộ quy chế An toàn hàng không dân dụng lĩnh vực tàu bay và khai thác tàu bay - Phần 12**12.093 HỒ SƠ BẰNG CẤP VÀ KINH NGHIỆM HIỆN TẠI CỦA TIẾP VIÊN HÀNG KHÔNG**

(a) Người có AOC phải có hồ sơ về bằng cấp và kinh nghiệm hiện tại của tiếp viên hàng không trong đó khẳng định các nhân viên này có đủ bằng cấp và kinh nghiệm hiện tại theo yêu cầu của các phần liên quan của Quy chế hàng không dân dụng

(b) Mỗi tiếp viên hàng không phải được cung cấp hồ sơ tóm tắt hiện hành chứng minh các nhân viên này đã hoàn thành yêu cầu về huấn luyện ban đầu và huấn luyện định kỳ.

12.095 HỒ SƠ THỜI GIAN BAY VÀ THỜI GIAN LÀM NHIỆM VỤ CỦA THÀNH VIÊN TỔ BAY

(a) Người có AOC phải có hồ sơ về thời gian bay, thời gian làm nhiệm vụ và thời gian nghỉ tối thiểu được phân công, và thời gian bay, thời gian làm nhiệm vụ và thời gian nghỉ thực tế của các thành viên tổ lái và tiếp viên hàng không theo yêu cầu tại Phần 15 đối với các nhân viên này.

12.097 HỒ SƠ VỀ LIỀU LƯỢNG BỨC XẠ VŨ TRỤ

(a) Người có AOC phải duy trì hồ sơ xác định tổng liều lượng bức xạ vũ trụ mà mỗi thành viên tổ bay bị nhiễm trong khoảng thời gian 12 tháng theo lịch trước đó.

12.100 HỒ SƠ VỀ BẰNG CẤP CỦA NHÂN VIÊN KIỂM SOÁT KHAI THÁC

(a) Người có AOC phải có hồ sơ về bằng cấp của các nhân viên kiểm soát khai thác theo yêu cầu tại các Phần 14 và 16 đối với các nhân viên này.

12.103 NHẬT KÝ HÀNH TRÌNH/KỸ THUẬT TÀU BAY

(a) ³⁷Người có AOC phải có nhật ký kỹ thuật của từng tàu bay, trong đó ghi: các lần nạp nhiên liệu và dầu; hỏng hóc và theo dõi xu hướng của hỏng hóc; các công việc bảo dưỡng, kiểm tra đã thực hiện trên tàu bay đó.

(b) ³⁸Nhật ký, nội dung và hình thức của nhật ký phải được Cục Hàng không Việt Nam phê chuẩn trước khi đưa vào sử dụng trong vận tải hàng không thương

³⁷ Khoản này được sửa đổi theo quy định tại Mục 19 Phụ lục X sửa đổi, bổ sung một số điều của Phần 12 Bộ Quy chế an toàn hàng không dân dụng lĩnh vực tàu bay và khai thác tàu bay ban hành kèm theo Thông tư số 03/2016/TT-BGTVT ngày 31 tháng 3 năm 2016, có hiệu lực kể từ ngày 15 tháng 5 năm 2016.

³⁸ Khoản này được sửa đổi theo quy định tại Mục 19 Phụ lục X sửa đổi, bổ sung một số điều của Phần 12 Bộ Quy chế an toàn hàng không dân dụng lĩnh vực tàu bay và khai thác tàu bay ban hành kèm theo Thông tư số 03/2016/TT-BGTVT ngày 31 tháng 3 năm 2016, có hiệu lực kể từ ngày 15 tháng 5 năm 2016.

Bộ quy chế An toàn hàng không dân dụng lĩnh vực tàu bay và khai thác tàu bay - Phần 12

mai. Nội dung của nhật ký kỹ thuật tàu bay của Người có AOC được quy định tại Phụ lục 1 Điều 12.103.

(c) Mỗi trang phải có dấu hiệu nhận dạng của người có AOC, được đánh số riêng lẻ duy nhất và theo đúng thứ tự tiến dần.

(d) Mỗi quyển nhật ký kỹ thuật chỉ được dùng cho một tàu bay cụ thể cho đến hết số trang.

(e) Mỗi trang được đánh số phải có tối thiểu là ba liên: 1 liên góc màu trắng, và các liên khác được quy định màu riêng biệt.

(f) Tài liệu này phải được người có AOC lưu giữ an toàn tối thiểu 12 tháng sau ngày cuối cùng được ghi trong tài liệu.

(g) Nếu muốn sử dụng phương pháp ghi khác, người có AOC phải trình mẫu và các phương thức lên Cục HKVN để đánh giá về mặt kỹ thuật và phê chuẩn trước khi sử dụng phương pháp này trong vận tải hàng không thương mại.

12.104 HỒ SƠ NHIÊN LIỆU VÀ DẦU³⁹

a. Người có AOC phải có hồ sơ nhiên liệu để chứng minh các yêu cầu liên quan đối với việc cung cấp nhiên liệu và phục vụ phù hợp được đáp ứng cho từng chuyến bay.

b. Nếu Người có AOC không sử dụng nhật ký kỹ thuật tàu bay như là phương pháp lưu trữ chính, phương pháp dự định sử dụng thực tế phải được Cục Hàng không Việt Nam phê chuẩn riêng biệt.

c. Người có AOC phải có hồ sơ dầu để chứng minh xu hướng tiêu thụ dầu được xem xét và đảm bảo tàu bay có đủ lượng dầu cần thiết để hoàn thành chuyến bay đối với từng chuyến bay.

d. Hồ sơ nhiên liệu và dầu phải được lưu trữ bởi Người khai thác trong vòng 03 tháng.

12.105 LÝ LỊCH MÁY BAY, ĐỘNG CƠ, ĐỘNG CƠ PHỤ, CÁNH QUẠT VÀ SỔ GHI CHÉP CẢI TIẾN TÀU BAY

(a) Người có AOC phải có lý lịch tàu bay, động cơ chính, động cơ phụ và sổ ghi chép cải tiến tàu bay trong đó ghi tất cả các công việc bảo dưỡng, kiểm tra, thanh tra, sửa chữa, cải tiến đối với từng tàu bay.

³⁹ Điều này được bổ sung theo quy định tại Mục 20 Phụ lục X sửa đổi, bổ sung một số điều của Phần 12 Bộ Quy chế an toàn hàng không dân dụng lĩnh vực tàu bay và khai thác tàu bay ban hành kèm theo Thông tư số 03/2016/TT-BGTVT ngày 31 tháng 3 năm 2016, có hiệu lực kể từ ngày 15 tháng 5 năm 2016.

Bộ quy chế An toàn hàng không dân dụng lĩnh vực tàu bay và khai thác tàu bay - Phần 12

(b) Nội dung và hình thức của các lý lịch tàu bay, động cơ chính, động cơ phụ và sổ ghi chép cải tiến tàu bay và cách thức ghi chép phải được thực hiện theo quy định của Cục HKVN trong Phần 20.

(c) Mỗi trang phải có dấu hiệu nhận dạng của người có AOC, được đánh số riêng lẻ duy nhất và theo đúng thứ tự tiến dần.

(d) Tài liệu được đánh số duy nhất theo thứ tự tiến dần này sẽ được giao cho từng tàu bay cụ thể của người có AOC để sử dụng cho đến khi hết tất cả các trang.

(e) Tài liệu này phải được người có AOC lưu giữ an toàn trong suốt thời gian tàu bay được người có AOC đó khai thác, và trong 12 tháng sau khi tàu bay hoàn toàn ngừng khai thác hoặc bị phá hủy hoàn toàn.

(f) Nếu muốn sử dụng phương pháp khác, người có AOC phải trình mẫu và các phương thức lên Cục HKVN để đánh giá về mặt kỹ thuật và phê chuẩn trước khi sử dụng phương pháp này trong vận tải hàng không thương mại.

12.107 TÓM TẮT CÁC HỎNG HÓC ĐƯỢC PHÉP TRÌ HOÃN SỬA CHỮA

(a) Trên mỗi tàu bay của người có AOC phải có sổ ghi các hỏng hóc được phép trì hoãn sửa chữa của tàu bay đó. Quyển sổ này được đính kèm hoặc đưa vào trong nhật ký kỹ thuật tàu bay.

(b) Sổ này có thể được in vào trong nhật ký kỹ thuật tàu bay hoặc đính kèm vào bìa của nhật ký và phải có các thông tin theo quy định của Cục HKVN.

12.110 HỒ SƠ TÓM TẮT TRẠNG THÁI VÀ KIỂM TRA TÀU BAY

(a) Trên mỗi tàu bay của người có AOC khai thác bay taxi không yêu cầu phải duy trì chương trình duy trì tiêu chuẩn đủ điều kiện bay phải có hồ sơ tóm tắt về khung sườn, động cơ, cánh quạt, các thiết bị hiện có trên tàu bay và các trạng thái về:

- (1) Các đợt kiểm tra yêu cầu;
- (2) Các lần thay thế yêu cầu; và
- (3) Sự tuân thủ các chỉ lệnh đủ điều kiện bay (AD).

(b) Hồ sơ này phải làm theo mẫu và theo phương pháp được Cục HKVN chấp thuận.

12.113 HỒ SƠ LẬP KẾ HOẠCH VỀ TÍNH TẢI VÀ CÂN BẰNG TRỌNG TẢI

(a) Người có AOC phải có bản kê trọng tải của từng tàu bay cụ thể tóm tắt việc tính toán trọng lượng, cân bằng, và tính năng cho mỗi chuyến bay vận tải hàng không thương mại.

Bộ quy chế An toàn hàng không dân dụng lĩnh vực tàu bay và khai thác tàu bay - Phần 12

(b) ⁴⁰Bảng kê trọng tải, nội dung và quy trình sử dụng phải được Cục Hàng không Việt Nam phê chuẩn trước khi đưa vào sử dụng trong vận tải hàng không thương mại.

(c) Mỗi trang của bảng cân bằng trọng tải phải có dấu hiệu nhận dạng của người có AOC.

(d) Mỗi trang được đánh số phải được làm thành hai liên: một liên gốc và một liên có thể tháo ra được để lưu giữ.

(e) Người có AOC phải lưu giữ an toàn tài liệu nói trên, các thông tin về hành khách và vận đơn hàng hóa tối thiểu trong 3 tháng.

Ghi chú: Xem Phụ lục 1 Điều 12.113 để có chi tiết về nội dung lập kế hoạch về tính tải và cân bằng trọng tải.

12.115 HỒ SƠ LẬP KẾ HOẠCH BAY

(a) Người có AOC phải có tài liệu lập kế hoạch bay, trong đó ghi các thông tin về tuyến đường bay theo kế hoạch, tính toán lượng nhiên liệu tối thiểu, điều kiện thời tiết áp dụng, NOTAMs và chọn sân bay dự bị cho mỗi chuyến bay vận tải hàng không thương mại.

(b) Tài liệu lập kế hoạch bay, nội dung tài liệu, phương thức sử dụng, hình thức lưu giữ phải được liệt kê trong tài liệu hướng dẫn khai thác (OM) trước khi sử dụng phương pháp trong vận tải hàng không thương mại; Kế hoạch bay không lưu có thể được lập bằng phương thức điện tử nhưng phải đáp ứng đầy đủ các nội dung quy định của Điều này.

(c) Mỗi trang phải có dấu hiệu nhận dạng của người có AOC, được đánh số riêng lẻ duy nhất và theo đúng thứ tự tiến dần.

(d) Mỗi trang phải được đánh số duy nhất theo thứ tự tiến dần và làm thành 2 bản: 1 bản gốc và 1 bản sao không có các-bon có thể tháo ra được.

(e) Tài liệu lập kế hoạch bay được lập cho từng tàu bay cụ thể của người có AOC để sử dụng cho đến khi hết tất cả các trang.

(f) Người có AOC phải lưu giữ an toàn tài liệu nói trên và các tài liệu hỗ trợ khác tối thiểu trong 3 tháng.

Ghi chú: Xem Phụ lục 1 Điều 12.115 để có chi tiết về nội dung của kế hoạch bay.

⁴⁰ Khoản này được sửa đổi theo quy định tại Mục 21 Phụ lục X sửa đổi, bổ sung một số điều của Phần 12 Bộ Quy chế an toàn hàng không dân dụng lĩnh vực tàu bay và khai thác tàu bay ban hành kèm theo Thông tư số 03/2016/TT-BGTVT ngày 31 tháng 3 năm 2016, có hiệu lực kể từ ngày 15 tháng 5 năm 2016.

Bộ quy chế An toàn hàng không dân dụng lĩnh vực tàu bay và khai thác tàu bay - Phần 12

(g) ⁴¹Trường hợp Người có AOC quyết định sử dụng phương pháp khác, Người có AOC phải nộp biểu mẫu và quy trình lên Cục Hàng không Việt Nam để đánh giá kỹ thuật và phê chuẩn trước khi sử dụng trong vận tải hàng không thương mại. Nội dung lập kế hoạch về tính tải và cân bằng trọng tải được quy định chi tiết tại Phụ lục 1 Điều 12.113.

12.117 HỒ SƠ CÁC THIẾT BỊ KHẨN NGUY VÀ THIẾT BỊ CỨU SINH CỦA TÀU BAY

(a) Người có AOC phải đảm bảo các danh mục chứa đựng các thông tin về thiết bị khẩn nguy và cứu sinh mang trên tất cả các tàu bay vận tải hàng không thương mại luôn luôn sẵn sàng để có thể liên lạc ngay lập tức với cơ sở tìm kiếm cứu nạn.

(b) Các thông tin nói trên bao gồm:

- (1) Số lượng, màu sắc và loại xuồng cứu sinh và pháo hiệu;
- (2) Các chi tiết về dự trữ y tế khẩn nguy;
- (3) Nước dự trữ; và
- (4) Loại và tần số của thiết bị vô tuyến xách tay.

12.120 LƯU GIỮ HỒ SƠ THIẾT BỊ GHI DỮ LIỆU BAY VÀ GHI ÂM TRONG BUỒNG LÁI

(a) Người có AOC khai thác các tàu bay yêu cầu phải trang bị thiết bị ghi dữ liệu bay và ghi âm trong buồng lái phải:

(1) Thực hiện kiểm tra chức năng và đánh giá dữ liệu bay ghi được của thiết bị ghi nhằm đảm bảo sự hoạt động liên tục của thiết bị ghi;

(2) Lưu giữ kết quả hiệu chuẩn thiết bị ghi dữ liệu bay lần mới nhất, kể cả môi trường ghi khi thực hiện kiểm tra; và

(3) Người có AOC phải lưu giữ sự tương quan của thiết bị ghi dữ liệu bay của 1 tàu bay trong nhóm tàu bay:

(i) Gồm các tàu bay cùng 1 loại;

(ii) Sử dụng cùng loại thiết bị ghi dữ liệu bay với cùng cách lắp đặt; và

(iii) Không có sự khác biệt trong thiết kế loại về cách lắp đặt ban đầu các thiết bị liên quan đến thiết bị ghi.

⁴¹ Khoản này được bổ sung theo quy định tại Mục 22 Phụ lục X sửa đổi, bổ sung một số điều của Phần 12 Bộ Quy chế an toàn hàng không dân dụng lĩnh vực tàu bay và khai thác tàu bay ban hành kèm theo Thông tư số 03/2016/TT-BGTVT ngày 31 tháng 3 năm 2016, có hiệu lực kể từ ngày 15 tháng 5 năm 2016.

Bộ quy chế An toàn hàng không dân dụng lĩnh vực tàu bay và khai thác tàu bay - Phần 12

(b) Trong trường hợp tàu bay có liên quan đến tai nạn hoặc sự cố đòi hỏi phải thông báo ngay lập tức cho Cục HKVN, người có AOC phải tháo thiết bị ghi dữ liệu bay và thiết bị ghi âm ra khỏi buồng lái và bảo vệ an toàn cho đến khi sử dụng theo quy định của Cục HKVN.

CHƯƠNG G: TÀU BAY**12.130 TÀU BAY ĐƯỢC PHÊ CHUẨN**

(a) Không ai được khai thác tàu bay trong vận tải hàng không thương mại trừ khi tàu bay đã được cấp Giấy chứng nhận đủ điều kiện bay phù hợp còn hiệu lực, tàu bay trong điều kiện đủ tiêu chuẩn bay, và đáp ứng các yêu cầu đủ điều kiện bay áp dụng đối với loại hình khai thác, bao gồm cả các quy định về nhận dạng và thiết bị.

(b) Không ai được đưa vào khai thác một loại tàu bay cụ thể trong vận tải hàng không thương mại trừ khi đã hoàn thành việc phê chuẩn hoặc công nhận Giấy chứng nhận loại cho loại tàu bay đó, bao gồm cả việc bổ sung loại tàu bay mới này vào AOC.

(c) Không ai được phép khai thác một tàu bay mới bổ sung hoặc thay thế thuộc loại tàu bay đã được phê chuẩn trừ khi đã chứng minh được rằng quá trình kiểm tra tàu bay đó để bổ sung vào đội tàu bay của Người khai thác đã kết thúc đạt yêu cầu.

12.133 DIỄN TẬP THOÁT HIỂM KHẨN NGUY

(a) ⁴²Tổ chức, cá nhân được phép khai thác một loại hoặc một kiểu loại tàu bay trong khai thác chuyên chở hành khách vận tải thương mại khi có bằng chứng về công tác diễn tập thoát hiểm khẩn nguy với đầy đủ khả năng thực tế của cấu hình tàu bay đã được thực hiện thành công trong khoảng thời gian 90 giây hoặc ít hơn.

(b) ⁴³Nếu không yêu cầu phải thực hiện diễn tập thoát hiểm khẩn nguy với đầy đủ khả năng, Người khai thác không được sử dụng một loại hoặc một kiểu loại tàu bay trong khai thác chuyên chở hành khách vận tải thương mại trừ khi đã chứng

⁴² Khoản này được sửa đổi, bổ sung theo quy định tại Mục 23 Phụ lục X sửa đổi, bổ sung một số điều của Phần 12 Bộ Quy chế an toàn hàng không dân dụng lĩnh vực tàu bay và khai thác tàu bay ban hành kèm theo Thông tư số 03/2016/TT-BGTVT ngày 31 tháng 3 năm 2016, có hiệu lực kể từ ngày 15 tháng 5 năm 2016.

⁴³ Khoản này được sửa đổi, bổ sung theo quy định tại Mục 23 Phụ lục X sửa đổi, bổ sung một số điều của Phần 12 Bộ Quy chế an toàn hàng không dân dụng lĩnh vực tàu bay và khai thác tàu bay ban hành kèm theo Thông tư số 03/2016/TT-BGTVT ngày 31 tháng 3 năm 2016, có hiệu lực kể từ ngày 15 tháng 5 năm 2016.

Bộ quy chế An toàn hàng không dân dụng lĩnh vực tàu bay và khai thác tàu bay - Phần 12

minh cho Cục Hàng không Việt Nam rằng các nhân viên, quy trình và thiết bị hiện có của mình có thể đảm bảo việc thoát hiểm được sẵn sàng trong vòng 15 giây hoặc ít hơn.

(c) ⁴⁴Diễn tập thoát hiểm khẩn nguy phải bao gồm đánh giá đầy đủ quy trình khẩn nguy của tàu bay, huấn luyện thoát hiểm khẩn nguy của thành viên tổ bay và thiết bị khẩn nguy.

(d) Không yêu cầu diễn tập khẩn nguy đối với tàu bay có cấu hình tối đa là 19 ghế hành khách, trừ khi Cục HKVN thấy cần thiết.

12.135 CHỨNG MINH KHẢ NĂNG HẠ CÁNH KHẨN NGUY TRÊN MẶT NƯỚC

(a) Không ai được khai thác tàu bay trên mặt nước trừ khi tàu bay được trang bị đầy đủ xuống cứu sinh và Người khai thác đã chứng minh cho Cục HKVN rằng tàu bay có khả năng và được trang bị thiết bị để thực hiện một cách hiệu quả các phương thức hạ cánh khẩn nguy trên mặt nước.

12.136 THUÊ KHÔ TÀU BAY⁴⁵

a. Người có AOC được Cục Hàng không Việt Nam phê chuẩn để thuê khô tàu bay cho mục đích vận tải hàng không thương mại khi đáp ứng các điều kiện sau:

1. Người có AOC cung cấp cho Cục Hàng không Việt Nam bản sao hợp đồng thuê khô;
2. Người có AOC kiểm soát hoạt động khai thác của tàu bay trong khoảng thời gian thuê;
3. Điều phái và theo dõi bay được thực hiện bởi Người có AOC;
4. Thành viên tổ lái và tổ tiếp viên được huấn luyện, đánh giá năng lực và phân lịch bay bởi Người có AOC;
5. Hợp đồng bảo dưỡng được chấp thuận bởi Cục Hàng không Việt Nam.

⁴⁴ Khoản này được sửa đổi, bổ sung theo quy định tại Mục 23 Phụ lục X sửa đổi, bổ sung một số điều của Phần 12 Bộ Quy chế an toàn hàng không dân dụng lĩnh vực tàu bay và khai thác tàu bay ban hành kèm theo Thông tư số 03/2016/TT-BGTVT ngày 31 tháng 3 năm 2016, có hiệu lực kể từ ngày 15 tháng 5 năm 2016.

⁴⁵ Điều này được bổ sung theo quy định tại Mục 24 Phụ lục X sửa đổi, bổ sung một số điều của Phần 12 Bộ Quy chế an toàn hàng không dân dụng lĩnh vực tàu bay và khai thác tàu bay ban hành kèm theo Thông tư số 03/2016/TT-BGTVT ngày 31 tháng 3 năm 2016, có hiệu lực kể từ ngày 15 tháng 5 năm 2016.

Bộ quy chế An toàn hàng không dân dụng lĩnh vực tàu bay và khai thác tàu bay - Phần 12

b. Hợp đồng thuê khô phải có các điều khoản rõ ràng về:

1. Đơn vị kiểm soát hoạt động khai thác, có thẩm quyền bắt đầu và kết thúc các chuyến bay;
2. Trách nhiệm huấn luyện tổ lái, đánh giá năng lực và phân lịch bay;
3. Bảo dưỡng và phục vụ tàu bay bao gồm chương trình bảo dưỡng dự kiến sử dụng;
4. Danh mục thiết bị tối thiểu dự kiến sử dụng.

12.137 THUÊ KHÔ TÀU BAY ĐĂNG KÝ NƯỚC NGOÀI

(a) ⁴⁶Người có AOC có thể thuê khô tàu bay đăng ký nước ngoài để vận chuyển hàng không thương mại khi được Cục Hàng không Việt Nam phê chuẩn tuân thủ các quy định của Điều này và Điều 12.136 Bộ QCATHK.

(b) Không ai được phê chuẩn để khai thác tàu bay đăng ký nước ngoài trừ khi:

(1) Cục HKVN đã xác định được năng lực duy trì tiêu chuẩn đủ điều kiện bay của quốc gia đăng ký đối với loại hình khai thác;

(2) Cục HKVN được quyền tiếp cận một cách tự do và liên tục ở Việt Nam cũng như ở nước ngoài đối với:

- (i) Tàu bay nói trên tại sân đỗ và trong khi bay;
- (ii) Các cơ sở khai thác và bảo dưỡng;
- (iii) Nhân viên khai thác và bảo dưỡng;
- (iv) Các cơ sở huấn luyện và buồng lái giả định sử dụng.

(3) Tàu bay phải được khai thác phù hợp với các quy chế áp dụng đối với Người khai thác Việt Nam; và

(4) Các thỏa thuận bảo dưỡng áp dụng trên tàu bay phải luôn luôn phù hợp với các yêu cầu của quốc gia đăng ký và các yêu cầu bảo dưỡng áp dụng đối với Người khai thác Việt Nam.

(c) Khi có đề nghị, Cục HKVN sẽ xem xét thỏa thuận duy trì tiêu chuẩn đủ điều kiện bay giữa Cục HKVN và quốc gia đăng ký theo Điều 83bis Công ước về hàng không dân dụng quốc tế đối với quốc gia đăng ký nếu quốc gia này nhất trí chuyển giao quyền hạn cần thiết để:

⁴⁶ Khoản này được sửa đổi theo quy định tại Mục 25 Phụ lục X sửa đổi, bổ sung một số điều của Phần 12 Bộ Quy chế an toàn hàng không dân dụng lĩnh vực tàu bay và khai thác tàu bay ban hành kèm theo Thông tư số 03/2016/TT-BGTVT ngày 31 tháng 3 năm 2016, có hiệu lực kể từ ngày 15 tháng 5 năm 2016.

Bộ quy chế An toàn hàng không dân dụng lĩnh vực tàu bay và khai thác tàu bay - Phần 12

(1) Quy chế về tiêu chuẩn đủ điều kiện bay của Việt Nam áp dụng đối với Người khai thác có hiệu lực; và

(2) Thỏa thuận này thừa nhận Cục HKVN có thể tiếp cận tàu bay một cách tự do và liên tục ở mọi lúc và mọi nơi.

12.140 TRAO ĐỔI TÀU BAY

(a) Không ai được trao đổi tàu bay với nhà khai thác khác nếu không có phê chuẩn của Cục HKVN.

12.143 THUÊ ƯỚT TÀU BAY

(a) Không ai được phép khai thác tàu bay thuê ướm với tư cách đại diện của Người khai thác tàu bay đó trừ khi tuân thủ luật và các quy chế áp dụng của quốc gia nơi việc khai thác tàu bay đó được thực hiện và các giới hạn do Cục HKVN quy định.

(b) ⁴⁷Người khai thác tàu bay không được phép thực hiện khai thác tàu bay thuê ướm trừ khi:

1. Người khai thác tàu bay nước ngoài có AOC hoặc tương đương của quốc gia thành viên ICAO cho phép được khai thác như vậy và được Cục HKVN công nhận theo quy định tại Phần 22 Bộ QCATHK;

2. Người khai thác phải thông báo cho Cục HKVN về việc khai thác này;

3. Trong trường hợp thuê có tổ bay tàu bay nước ngoài, Cục HKVN phải phối hợp bằng văn bản với Nhà chức trách của Quốc gia đăng ký tàu bay nước ngoài, nhà chức trách của Quốc gia khai thác tàu bay nước ngoài để chuyển giao trách nhiệm về giám sát an toàn hàng không.

(c) ⁴⁸Người khai thác tàu bay không được thực hiện khai thác tàu bay thuê ướm khi tàu bay này chưa được Cục HKVN cấp Giấy công nhận Giấy chứng nhận đủ điều kiện bay.

⁴⁷ Khoản này được sửa đổi, bổ sung theo quy định tại Khoản a Mục 3 Phụ lục 12 sửa đổi, bổ sung một số điều của Phần 12 Bộ Quy chế An toàn hàng không dân dụng lĩnh vực tàu bay và khai thác tàu bay ban hành kèm theo Thông tư số 42/2020/TT-BGTVT ngày 31 tháng 12 năm 2020, có hiệu lực kể từ ngày 15 tháng 3 năm 2021.

⁴⁸ Khoản này được bổ sung theo quy định tại Khoản b Mục 3 Phụ lục 12 sửa đổi, bổ sung một số điều của Phần 12 Bộ Quy chế An toàn hàng không dân dụng lĩnh vực tàu bay và khai thác tàu bay ban hành kèm theo Thông tư số 42/2020/TT-BGTVT ngày 31 tháng 12 năm 2020, có hiệu lực kể từ ngày 15 tháng 3 năm 2021.

Bộ quy chế An toàn hàng không dân dụng lĩnh vực tàu bay và khai thác tàu bay - Phần 12**CHƯƠNG H: QUẢN LÝ KHAI THÁC BAY CỦA NGƯỜI CÓ AOC****12.150 PHẠM VI ÁP DỤNG**

(a) Chương này đưa ra các yêu cầu về cấp Giấy chứng nhận áp dụng trong việc quản lý nhân viên khai thác bay và các chức năng của họ.

12.153 TÀI LIỆU HƯỚNG DẪN KHAI THÁC

(a) Người có AOC phải soạn thảo tài liệu hướng dẫn khai thác (OM) để nhân viên khai thác sử dụng. Tài liệu này phải được Cục HKVN chấp thuận trên cơ sở các quy định liên quan của Bộ quy chế an toàn hàng không này.

(b) Trong tài liệu hướng dẫn khai thác phải nêu chính sách và các phương thức khai thác bay của Người khai thác.

(c) Tài liệu hướng dẫn khai thác phải được sửa đổi và xem xét khi cần thiết nhằm đảm bảo các thông tin trong tài liệu được cập nhật kịp thời.

(d) Người có AOC phải cung cấp tài liệu khai thác, hoặc các phần thích hợp, cùng với tất cả các thay đổi và sửa đổi của tài liệu cho tất cả các nhân viên yêu cầu phải sử dụng chúng.

(e) Người có AOC không được cung cấp cho nhân viên của mình tài liệu hướng dẫn khai thác hoặc một phần của tài liệu này để sử dụng trong vận tải hàng không thương mại khi chúng chưa được xem xét và chưa được Cục HKVN phê chuẩn hoặc chấp thuận.

(f) Người có AOC phải đảm bảo nội dung của tài liệu hướng dẫn khai thác phải bao gồm tối thiểu các vấn đề mà Cục HKVN quy định áp dụng đối với hoạt động của Người khai thác, kể cả các tài liệu bổ sung bắt buộc.

Ghi chú: Xem Phụ lục 1 Điều 12.153 về nội dung tài liệu hướng dẫn khai thác.

(g) ⁴⁹Tài liệu hướng dẫn khai thác có thể được ban hành dưới dạng tài liệu duy nhất hoặc nhiều tài liệu riêng biệt.

(h) ⁵⁰Người khai thác bay taxi một người lái không yêu cầu phải cung cấp tất cả các nội dung tài liệu hướng dẫn khai thác, nhưng phải mang theo trên tất

⁴⁹ Khoản này được sửa đổi theo quy định tại Mục 26 Phụ lục X sửa đổi, bổ sung một số điều của Phần 12 Bộ Quy chế an toàn hàng không dân dụng lĩnh vực tàu bay và khai thác tàu bay ban hành kèm theo Thông tư số 03/2016/TT-BGTVT ngày 31 tháng 3 năm 2016, có hiệu lực kể từ ngày 15 tháng 5 năm 2016.

⁵⁰ Khoản này được sửa đổi theo quy định tại Mục 26 Phụ lục X sửa đổi, bổ sung một số điều của Phần 12 Bộ Quy chế an toàn hàng không dân dụng lĩnh vực tàu bay và khai thác tàu bay ban hành kèm theo Thông tư số 03/2016/TT-BGTVT ngày 31 tháng 3 năm 2016, có hiệu lực kể từ ngày 15 tháng 5 năm 2016.

Bộ quy chế An toàn hàng không dân dụng lĩnh vực tàu bay và khai thác tàu bay - Phần 12

cả các chuyến bay các thông tin về khai thác và bảo dưỡng và các mẫu biểu theo quy định.

(i) ⁵¹(*được bãi bỏ*)

12.155 CÁC TÀI LIỆU BẮT BUỘC

(a) Khi nhận được yêu cầu của Cục HKVN quy định phải đưa vào tài liệu hướng dẫn khai thác, Người khai thác phải nhanh chóng thực hiện các sửa đổi cần thiết trong tài liệu.

12.157 QUẢN LÝ MỆT MỎI⁵²

a. Các yêu cầu quy tắc đối với quản lý mệt mỏi được quy định tại Phần 15 Bộ QCATHK. Các yêu cầu này dựa trên việc theo dõi và kiến thức để đảm bảo thành viên tổ lái và tiếp viên hàng không thực hiện nhiệm vụ của mình với mức độ mệt mỏi chấp nhận được.

b. Người khai thác phải được phê chuẩn một trong các nội dung sau trong tài liệu hướng dẫn khai thác nhằm mục đích quản lý mệt mỏi liên quan đến rủi ro an toàn trong khai thác:

1. Các giới hạn về thời gian bay, khoảng thời gian làm nhiệm vụ bay, khoảng thời gian làm nhiệm vụ và khoảng thời gian nghỉ ngơi nằm trong giới hạn của quy định quản lý mệt mỏi tại Phần 15 của Bộ QCATHK;

2. Hệ thống quản lý mệt mỏi (FRMS) trong các hoạt động khai thác;

3. FRMS tuân thủ các quy định tại điểm 1 khoản b Điều này cho một phần của hoạt động khai thác và quy định tại khoản d Điều này cho các hoạt động khai thác còn lại.

c. Người khai thác tàu bay lựa chọn sử dụng phương án nêu tại điểm 1 khoản b hoặc điểm 2 khoản b Điều này phải nộp hồ sơ xin phê chuẩn FRMS quy định tại Chương E Phần 15 Bộ QCATHK.

⁵³d. Khi người khai thác được Cục HKVN phê chuẩn Hệ thống quản lý rủi ro mệt mỏi (FRMS), người khai thác phải:

⁵¹ Khoản này được bãi bỏ theo quy định tại Mục 7 Phụ lục IX sửa đổi, bổ sung một số điều của Phần 12 Bộ Quy chế an toàn hàng không dân dụng lĩnh vực tàu bay và khai thác tàu bay ban hành kèm theo Thông tư số 21/2017/TT-BGTVT ngày 30 tháng 6 năm 2017, có hiệu lực kể từ ngày 01 tháng 9 năm 2017.

⁵² Điều này được sửa đổi theo quy định tại Mục 27 Phụ lục X sửa đổi, bổ sung một số điều của Phần 12 Bộ Quy chế an toàn hàng không dân dụng lĩnh vực tàu bay và khai thác tàu bay ban hành kèm theo Thông tư số 03/2016/TT-BGTVT ngày 31 tháng 3 năm 2016, có hiệu lực kể từ ngày 15 tháng 5 năm 2016.

Bộ quy chế An toàn hàng không dân dụng lĩnh vực tàu bay và khai thác tàu bay - Phần 12

1. Tích hợp Hệ thống FRMS vào hệ thống quản lý an toàn của người khai thác;
2. Thiết lập giá trị tối đa về thời gian bay, thời gian làm nhiệm vụ bay, thời gian làm nhiệm vụ và giá trị tối thiểu về khoảng thời gian nghỉ ngơi;
3. Hệ thống FRMS phải đảm bảo mức an toàn tương đương hoặc tốt hơn các quy định về quản lý mệt mỏi hiện hành trước khi được phép thay thế một phần hoặc toàn bộ các quy định đang thực hiện.

12.160 CHƯƠNG TRÌNH HUẤN LUYỆN

(a) Người khai thác phải đảm bảo tất cả các nhân viên khai thác được huấn luyện đầy đủ về nhiệm vụ và trách nhiệm của mình và mối quan hệ của các nhiệm vụ này với các hoạt động tổng thể.

(b) ⁵⁴Người có AOC phải thiết lập, duy trì chương trình huấn luyện bay và huấn luyện mặt đất được Cục Hàng không Việt Nam phê chuẩn và đảm bảo tất cả các thành viên tổ bay, điều phái viên được huấn luyện đầy đủ để thực hiện nhiệm vụ được phân công. Các yêu cầu cụ thể đối với chương trình huấn luyện được quy định tại Phần 14 của Bộ QCATHK.

(c) Tài liệu này phải chứa đựng chính sách huấn luyện, kiểm tra và lưu giữ tài liệu nói chung và các chương trình áp dụng.

(d) Người có AOC phải được Cục HKVN phê chuẩn chương trình huấn luyện trước khi sử dụng cho mục đích huấn luyện tiếp viên hàng không, hoặc cho nhân viên thực hiện chức năng kiểm soát khai thác để họ thực hiện nhiệm vụ trong vận tải hàng không thương mại, bao gồm:

- (1) Các loại tàu bay nơi thành viên tổ bay làm việc;
- (2) Cơ sở vật chất phục vụ huấn luyện bay và huấn luyện trên mặt đất;
- (3) Bằng cấp của giáo viên hướng dẫn; và
- (4) Kiến thức và kỹ năng và năng lực của con người.

⁵³ Khoản này được sửa đổi, bổ sung theo quy định tại Mục 2 Phụ lục VIII sửa đổi, bổ sung một số điều của Phần 12 Bộ Quy chế An toàn hàng không dân dụng lĩnh vực tàu bay và khai thác tàu bay ban hành kèm theo Thông tư số 56/2018/TT-BGTVT ngày 11 tháng 12 năm 2018, có hiệu lực kể từ ngày 30 tháng 01 năm 2019

⁵⁴ Khoản này được sửa đổi theo quy định tại khoản a Mục 28 Phụ lục X sửa đổi, bổ sung một số điều của Phần 12 Bộ Quy chế an toàn hàng không dân dụng lĩnh vực tàu bay và khai thác tàu bay ban hành kèm theo Thông tư số 03/2016/TT-BGTVT ngày 31 tháng 3 năm 2016, có hiệu lực kể từ ngày 15 tháng 5 năm 2016.

Bộ quy chế An toàn hàng không dân dụng lĩnh vực tàu bay và khai thác tàu bay - Phần 12

(e) Người có AOC phải trình Cục HKVN các sửa đổi đối với chương trình huấn luyện đã được phê chuẩn. Các sửa đổi này phải được Cục HKVN phê chuẩn trước khi sử dụng.

(f) Người có AOC khai thác bay taxi phải tuân thủ chương trình huấn luyện đã được Cục HKVN phê chuẩn và được người do Cục HKVN ủy quyền kiểm tra tay nghề, kiểm tra hiểu biết về tuyến đường bay áp dụng.

Ghi chú: (được bãi bỏ)⁵⁵.

12.163 TÀI LIỆU HƯỚNG DẪN KHAI THÁC TÀU BAY

(a) Người có AOC phải trình đề Cục HKVN phê chuẩn tài liệu hướng dẫn khai thác của từng loại và kiểu tàu bay dự kiến khai thác, bao gồm các phương thức trong trường hợp bình thường, bất thường và khẩn nguy sử dụng khi khai thác tàu bay.

(b) Tài liệu hướng dẫn khai thác tàu bay phải dựa trên các số liệu của nhà sản xuất tàu bay đối với từng loại và kiểu tàu bay cụ thể, phải bao gồm các thông số khai thác cụ thể, các chi tiết về hệ thống tàu bay, và các danh mục kiểm tra áp dụng đối với Người khai thác đã được Cục HKVN phê chuẩn.

(c) Nội dung của tài liệu hướng dẫn phải tuân theo các nguyên tắc yếu tố con người.

(d) Người có AOC phải cung cấp tài liệu hướng dẫn khai thác tàu bay cho các thành viên tổ lái và những người được giao thực hiện các chức năng kiểm soát khai thác.

(e) Người có AOC khai thác bay taxi có thể sử dụng bản sao tài liệu khai thác bay hiện hành của nhà sản xuất tàu bay, tài liệu này phải được Cục HKVN chấp thuận và phải mang theo tàu bay.

Ghi chú: (được bãi bỏ)⁵⁶.

12.165 TÀI LIỆU HƯỚNG DẪN BAY ĐÃ ĐƯỢC PHÊ CHUẨN

(a) Người có AOC phải cập nhật tài liệu hướng dẫn bay tàu bay (AFM) hoặc tài liệu hướng dẫn bay trực thăng (RFM) theo yêu cầu của quốc gia đăng ký.

⁵⁵ Ghi chú này được bãi bỏ theo quy định tại khoản b Mục 28 Phụ lục X sửa đổi, bổ sung một số điều của Phần 12 Bộ Quy chế an toàn hàng không dân dụng lĩnh vực tàu bay và khai thác tàu bay ban hành kèm theo Thông tư số 03/2016/TT-BGTVT ngày 31 tháng 3 năm 2016, có hiệu lực kể từ ngày 15 tháng 5 năm 2016.

⁵⁶ Ghi chú này được bãi bỏ theo quy định tại Mục 29 Phụ lục X sửa đổi, bổ sung một số điều của Phần 12 Bộ Quy chế an toàn hàng không dân dụng lĩnh vực tàu bay và khai thác tàu bay ban hành kèm theo Thông tư số 03/2016/TT-BGTVT ngày 31 tháng 3 năm 2016, có hiệu lực kể từ ngày 15 tháng 5 năm 2016.

Bộ quy chế An toàn hàng không dân dụng lĩnh vực tàu bay và khai thác tàu bay - Phần 12

(b) Người có AOC phải cập nhật tài liệu hướng dẫn khai thác tàu bay (AOM) khi bất cứ phiên bản nào của AFM hoặc RFM có ảnh hưởng đến các nội dung trong AOM.

12.167 CÁC PHƯƠNG THỨC KHAI THÁC TIÊU CHUẨN⁵⁷

a. Người có AOC phải có và cập nhật các phương thức khai thác tiêu chuẩn (SOPs) thích hợp cho từng loại và kiểu loại tàu bay để hướng dẫn cho các nhân viên khai thác nhằm mục đích khai thác tàu bay an toàn.

b. Người có AOC phải có và cập nhật như một phần của SOPs các tài liệu sau:

1. Danh mục kiểm tra mở rộng;
2. Danh mục kiểm tra rút gọn;
3. Tính năng khai thác của tàu bay;
4. Hội ý tổ lái theo quy trình tiêu chuẩn;
5. Thông thoại theo phương thức tiêu chuẩn.

c. Người có AOC không được phép sử dụng SOPs và các danh mục kiểm tra quy định tại khoản b của Điều này nếu chưa được Cục Hàng không Việt Nam phê chuẩn.

d. Người có AOC phải đảm bảo SOPs và các danh mục kiểm tra được phê chuẩn có đầy đủ các nội dung cần thiết để thành viên tổ lái kiểm tra an toàn trước khi khởi động động cơ, cất cánh, hạ cánh và trong các trường hợp bất thường, khẩn cấp xảy ra với động cơ và các hệ thống khác.

e. Người có AOC phải đảm bảo SOPs và các phương thức kiểm tra được sắp xếp sao cho thành viên tổ lái không phải kiểm tra các khoản mục theo trí nhớ.

g. Nội dung và cách sử dụng của SOPs và phương thức kiểm tra phải tuân theo các nguyên tắc yếu tố con người.

h. Người có AOC phải đảm bảo các thành viên tổ lái được huấn luyện sử dụng SOPs và các phương thức kiểm tra bao gồm:

1. Huấn luyện ban đầu về tàu bay;
2. Huấn luyện định kỳ về tàu bay;

⁵⁷ Điều này được sửa đổi theo quy định tại Mục 30 Phụ lục X sửa đổi, bổ sung một số điều của Phần 12 Bộ Quy chế an toàn hàng không dân dụng lĩnh vực tàu bay và khai thác tàu bay ban hành kèm theo Thông tư số 03/2016/TT-BGTVT ngày 31 tháng 3 năm 2016, có hiệu lực kể từ ngày 15 tháng 5 năm 2016.

Bộ quy chế An toàn hàng không dân dụng lĩnh vực tàu bay và khai thác tàu bay - Phần 12

3. Huấn luyện khác biệt về tàu bay đối với kiểu loại của loại tàu bay đó.

i. Người có AOC phải đảm bảo SOPs và các danh mục kiểm tra được mang theo trên buồng lái của từng tàu bay trong trạng thái sẵn sàng sử dụng được, số lượng đủ để phục vụ khai thác mặt đất và khai thác bay.

k. Người có AOC phải yêu cầu tổ lái tuân thủ SOPs và các danh mục kiểm tra quy định tại khoản b của Điều này khi khai thác tàu bay.

l. Người có AOC phải có và duy trì chương trình tiêu chuẩn hóa đội bay toàn diện để đảm bảo tuân thủ liên tục SOPs và các danh mục kiểm tra.

12.170 DANH MỤC THIẾT BỊ TỐI THIỂU (MEL) VÀ DANH MỤC SAI LỆCH CẤU HÌNH (CDL)

(a) Người có AOC phải cung cấp tài liệu MEL đã được Cục HKVN phê chuẩn cho các thành viên tổ lái, nhân viên bảo dưỡng, và cho những người được phân công thực hiện chức năng kiểm soát khai thác để họ sử dụng trong khi thực hiện nhiệm vụ của mình.

(b) Tài liệu MEL phải cụ thể đối với từng loại hoặc kiểu tàu bay, và chứa đựng các tình huống, các giới hạn và phương thức cho phép cất cánh hoặc tiếp tục chuyến bay với một số bộ phận, thiết bị không hoạt động.

(c) Khi quốc gia đăng ký không phải là Việt Nam, Cục HKVN phải đảm bảo tài liệu MEL không làm ảnh hưởng đến sự tuân thủ của tàu bay đối với các yêu cầu về tiêu chuẩn đủ điều kiện bay áp dụng ở quốc gia đăng ký.

(d) ⁵⁸Người có AOC có thể cung cấp danh mục sai lệch cấu hình (CDL) cụ thể của từng loại tàu bay cho các thành viên tổ lái, nhân viên bảo dưỡng và cho những người được phân công thực hiện chức năng kiểm soát khai thác để họ sử dụng khi thực hiện nhiệm vụ của mình nếu danh mục này được quốc gia thiết kế cung cấp và phê chuẩn.

(e) ⁵⁹Trong tài liệu hướng dẫn khai thác (OM) của Người khai thác tàu bay phải có các phương thức được Cục Hàng không Việt Nam chấp thuận và phù hợp

⁵⁸ Khoản này được sửa đổi theo quy định tại Mục 31 Phụ lục X sửa đổi, bổ sung một số điều của Phần 12 Bộ Quy chế an toàn hàng không dân dụng lĩnh vực tàu bay và khai thác tàu bay ban hành kèm theo Thông tư số 03/2016/TT-BGTVT ngày 31 tháng 3 năm 2016, có hiệu lực kể từ ngày 15 tháng 5 năm 2016.

⁵⁹ Khoản này được bổ sung theo quy định tại Mục 31 Phụ lục X sửa đổi, bổ sung một số điều của Phần 12 Bộ Quy chế an toàn hàng không dân dụng lĩnh vực tàu bay và khai thác tàu bay ban hành kèm theo Thông tư số 03/2016/TT-BGTVT ngày 31 tháng 3 năm 2016, có hiệu lực kể từ ngày 15 tháng 5 năm 2016.

Bộ quy chế An toàn hàng không dân dụng lĩnh vực tàu bay và khai thác tàu bay - Phần 12

với các yêu cầu trong CDL. Các hướng dẫn tiếp theo về cách soạn thảo tài liệu “Danh mục thiết bị tối thiểu” (MEL) được quy định chi tiết tại Phụ lục 1 Điều 12.170.

12.173 TÀI LIỆU HƯỚNG DẪN LẬP TÍNH NĂNG KHAI THÁC TÀU BAY

(a) Người có AOC phải ban hành hướng dẫn và cung cấp các thông tin về tính năng lấy độ cao của tàu bay khi tất cả các động cơ đều hoạt động và khi một động cơ không hoạt động nhằm đảm bảo cho người chỉ huy tàu bay có thể xác định chiều dài tối thiểu của đường cất hạ cánh và góc lấy độ cao có thể đạt được ở giai đoạn khởi hành trong điều kiện cất cánh hiện hành và kỹ thuật cất cánh dự kiến.

(b) Người có AOC phải cung cấp tài liệu hướng dẫn lập tính năng khai thác tàu bay được Cục HKVN chấp thuận cho các thành viên tổ lái và những người được phân công thực hiện chức năng kiểm soát khai thác để họ sử dụng trong khi thực hiện nhiệm vụ của mình.

(c) ⁶⁰Tài liệu hướng dẫn lập tính năng khai thác tàu bay phải cụ thể đối với từng loại, từng kiểu loại tàu bay và phải có đầy đủ các thông tin về tính năng để có thể tính toán một cách chính xác tính năng khai thác bay trong tất cả các giai đoạn bay bình thường, bất thường và khẩn nguy. Các thông tin này phải do nhà sản xuất tàu bay cung cấp hoặc từ nguồn khác được Cục Hàng không Việt Nam chấp thuận và phải là một phần tài liệu hướng dẫn khai thác.

(d) Người có AOC khai thác bay taxi có thể sử dụng các dữ liệu tính năng trong tài liệu khai thác bay hiện hành của người sản xuất tàu bay.

Ghi chú: (được bãi bỏ)⁶¹.

12.175 HỆ THỐNG KIỂM SOÁT DỮ LIỆU TÍNH NĂNG KHAI THÁC TÀU BAY

(a) Người có AOC phải có hệ thống tiếp nhận, duy trì và phân bổ các dữ liệu tính năng khai thác tàu bay hiện hành của mỗi tàu bay, tuyến đường bay và sân bay tới các nhân viên liên quan. Hệ thống này phải được Cục HKVN phê chuẩn.

⁶⁰ Khoản này được sửa đổi theo quy định tại khoản a Mục 32 Phụ lục X sửa đổi, bổ sung một số điều của Phần 12 Bộ Quy chế an toàn hàng không dân dụng lĩnh vực tàu bay và khai thác tàu bay ban hành kèm theo Thông tư số 03/2016/TT-BGTVT ngày 31 tháng 3 năm 2016, có hiệu lực kể từ ngày 15 tháng 5 năm 2016.

⁶¹ Ghi chú này được bãi bỏ theo quy định tại khoản b Mục 32 Phụ lục X sửa đổi, bổ sung một số điều của Phần 12 Bộ Quy chế an toàn hàng không dân dụng lĩnh vực tàu bay và khai thác tàu bay ban hành kèm theo Thông tư số 03/2016/TT-BGTVT ngày 31 tháng 3 năm 2016, có hiệu lực kể từ ngày 15 tháng 5 năm 2016.

Bộ quy chế An toàn hàng không dân dụng lĩnh vực tàu bay và khai thác tàu bay - Phần 12

(b) Hệ thống được phê chuẩn này phải có các dữ liệu hiện hành về chướng ngại vật, và phải có biểu đồ chính xác các chướng ngại vật đó phục vụ cho việc tính toán tính năng khai thác tàu bay tại thời điểm khởi hành và đến.

(c) Người có AOC khai thác bay taxi không yêu cầu phải có hệ thống nêu trên đây, nhưng phải thực hiện mọi tính toán trong trường hợp có chướng ngại vật cao 50 feet ở cuối đường CHC khi khởi hành cũng như khi đến.

Ghi chú: (được bãi bỏ)⁶².

12.177 TÀI LIỆU HƯỚNG DẪN VẬN HÀNH VÀ CHẤT, XẾP TẢI TÀU BAY

(a) Người có AOC phải cung cấp Tài liệu hướng dẫn vận hành và chất tải tàu bay được Cục HKVN chấp thuận cho các thành viên tổ lái, nhân viên vận hành trên mặt đất và những người được phân công thực hiện chức năng kiểm soát khai thác để họ sử dụng trong khi thực hiện nhiệm vụ của mình.

(b) Tài liệu hướng dẫn nói trên phải cụ thể đối với từng loại, kiểu tàu bay, phải có các phương thức và giới hạn phục vụ và chất tải tàu bay.

(c) Người khai thác bay taxi không yêu cầu phải có tài liệu nói trên.

Ghi chú: (được bãi bỏ)⁶³.

12.180 HỆ THỐNG KIỂM SOÁT DỮ LIỆU VỀ TRỌNG LƯỢNG VÀ CÂN BẰNG

(a) Người có AOC phải có hệ thống tiếp nhận, duy trì và phân bổ các thông tin hiện hành về trọng lượng và cân bằng của mỗi tàu bay tới các nhân viên liên quan. Hệ thống này phải được Cục HKVN phê chuẩn.

Ghi chú: Cục HKVN xem xét, cấp AOC cho người khai thác tàu bay là đồng thời phê chuẩn tài liệu hướng dẫn khai thác (bao gồm hệ thống tiếp nhận, duy trì và phân bổ các thông tin hiện hành về trọng lượng và cân bằng của mỗi tàu

⁶² Ghi chú này được bãi bỏ theo quy định tại Mục 29 Phụ lục X sửa đổi, bổ sung một số điều của Phần 12 Bộ Quy chế an toàn hàng không dân dụng lĩnh vực tàu bay và khai thác tàu bay ban hành kèm theo Thông tư số 03/2016/TT-BGTVT ngày 31 tháng 3 năm 2016, có hiệu lực kể từ ngày 15 tháng 5 năm 2016.

⁶³ Ghi chú này được bãi bỏ theo quy định tại Mục 29 Phụ lục X sửa đổi, bổ sung một số điều của Phần 12 Bộ Quy chế an toàn hàng không dân dụng lĩnh vực tàu bay và khai thác tàu bay ban hành kèm theo Thông tư số 03/2016/TT-BGTVT ngày 31 tháng 3 năm 2016, có hiệu lực kể từ ngày 15 tháng 5 năm 2016.

Bộ quy chế An toàn hàng không dân dụng lĩnh vực tàu bay và khai thác tàu bay - Phần 12

bay...). Khi có những sửa đổi, bổ sung tài liệu này của người khai thác thì áp dụng như trình tự, thủ tục Phê chuẩn sửa đổi, bổ sung tài liệu khai thác, bảo dưỡng của người khai thác tàu bay.

12.183 TÀI LIỆU HƯỚNG DẪN TIẾP VIÊN HÀNG KHÔNG

(a) Người có AOC phải cung cấp tài liệu hướng dẫn tiếp viên hàng không được Cục HKVN chấp thuận cho tiếp viên hàng không, đại lý hành khách để họ sử dụng trong khi thực hiện nhiệm vụ của mình.

(b) Trong tài liệu hướng dẫn tiếp viên hàng không phải có chính sách và các phương thức khai thác áp dụng đối với tiếp viên hàng không và đối với việc chuyên chở hành khách.

(c) Người có AOC phải cung cấp cho tiếp viên hàng không 1 tài liệu hướng dẫn cụ thể đối với từng loại, kiểu tàu bay, trong tài liệu phải có đầy đủ chi tiết các phương thức bình thường, bất bình thường và khẩn nguy, với số lượng, vị trí lắp đặt và cách vận hành các thiết bị khẩn nguy.

(d) Người khai thác bay taxi không yêu cầu phải có các tài liệu nói trên.

Ghi chú: (được bãi bỏ)⁶⁴.

12.185 BẢNG HƯỚNG DẪN HÀNH KHÁCH

(a) Người có AOC phải đảm bảo trên tàu bay chở khách có đầy đủ các bảng hướng dẫn bổ sung cho các hướng dẫn bằng lời đặt ở chỗ thuận tiện để từng hành khách sử dụng với các nội dung:

- (1) Vị trí và cách mở các lối thoát hiểm;
- (2) Cách sử dụng và thời điểm sử dụng thiết bị ô-xy (nếu yêu cầu phải mang theo ô-xy);
- (3) Vị trí và cách sử dụng từng thiết bị nổi cá nhân (nếu yêu cầu phải mang theo);
- (4) Các hướng dẫn cần thiết khác về cách sử dụng thiết bị khẩn nguy; và
- (5) Thông tin về các giới hạn và yêu cầu đối với những người ngồi ở ghế cạnh cửa thoát hiểm.

⁶⁴ Ghi chú này được bãi bỏ theo quy định tại Mục 29 Phụ lục X sửa đổi, bổ sung một số điều của Phần 12 Bộ Quy chế an toàn hàng không dân dụng lĩnh vực tàu bay và khai thác tàu bay ban hành kèm theo Thông tư số 03/2016/TT-BGTVT ngày 31 tháng 3 năm 2016, có hiệu lực kể từ ngày 15 tháng 5 năm 2016.

Bộ quy chế An toàn hàng không dân dụng lĩnh vực tàu bay và khai thác tàu bay - Phần 12

(b) Người có AOC phải đảm bảo bảng hướng dẫn hành khách chỉ chứa đựng các thông tin thích hợp đối với loại, kiểu tàu bay sử dụng cho chuyến bay đó.

Ghi chú: Xem Phụ lục 1 Điều 12.185 các thông tin cụ thể trong bảng thông tin bằng hành động cho hành khách.

12.187 HỆ THỐNG KIỂM SOÁT DỮ LIỆU HÀNG KHÔNG

(a) Người có AOC phải có hệ thống tiếp nhận, duy trì và phân bổ các dữ liệu hàng không hiện hành của mỗi tuyến đường bay và sân bay sử dụng tới các nhân viên liên quan. Hệ thống này phải được mô tả trong tài liệu khai thác (OM).

Ghi chú: Xem Phụ lục 1 Điều 12.187 các thông tin cụ thể về sân bay để đưa vào hệ thống kiểm soát dữ liệu hàng không.

(b) ⁶⁵Hệ thống thông tin dữ liệu hàng không phải có khả năng cung cấp thông tin hàng không thiết yếu vì sự an toàn, điều đặn và hiệu quả của hoạt động bay cho thành viên tổ lái và nhân viên khai thác tại bất kỳ sân bay được phép khai thác theo AOC và Phụ lục khai thác đính kèm.

(c) ⁶⁶Hệ thống thông tin dữ liệu hàng không phải có quy trình phù hợp cho việc chuẩn bị và phổ biến cho thành viên tổ lái và nhân viên khai thác, thông tin chứa trong:

1. Tập thông báo tin tức hàng không (AIP);
2. Hệ thống kiểm soát và điều chỉnh tin tức hàng không (AIRAC);
3. Thông tri hàng không (AIC);
4. Điện văn thông báo hàng không hiện hành;
5. Các nguồn thông tin khác quy định bởi Cục Hàng không Việt Nam.

(d) ⁶⁷Thông tin dữ liệu hàng không phải có trong Hệ thống kiểm soát dữ liệu hàng không được quy định tại Phụ lục 1 Điều 12.187.

⁶⁵ Khoản này được sửa đổi, bổ sung theo quy định tại khoản a Mục 33 Phụ lục X sửa đổi, bổ sung một số điều của Phần 12 Bộ Quy chế an toàn hàng không dân dụng lĩnh vực tàu bay và khai thác tàu bay ban hành kèm theo Thông tư số 03/2016/TT-BGTVT ngày 31 tháng 3 năm 2016, có hiệu lực kể từ ngày 15 tháng 5 năm 2016.

⁶⁶ Khoản này được bổ sung theo quy định tại khoản b Mục 33 Phụ lục X sửa đổi, bổ sung một số điều của Phần 12 Bộ Quy chế an toàn hàng không dân dụng lĩnh vực tàu bay và khai thác tàu bay ban hành kèm theo Thông tư số 03/2016/TT-BGTVT ngày 31 tháng 3 năm 2016, có hiệu lực kể từ ngày 15 tháng 5 năm 2016.

Bộ quy chế An toàn hàng không dân dụng lĩnh vực tàu bay và khai thác tàu bay - Phần 12

(e) ⁶⁸Người có AOC khai thác bay taxi phải tuân thủ các yêu cầu ở Phần 10 của Bộ QCATHK về các dữ liệu hàng không.

12.190 HƯỚNG DẪN TUYẾN ĐƯỜNG BAY

(a) Người có AOC phải cung cấp hướng dẫn tuyến đường bay và các bảng biểu hàng không được Cục HKVN phê chuẩn cho các thành viên tổ lái và những người được phân công thực hiện chức năng kiểm soát khai thác để họ sử dụng trong khi thực hiện nhiệm vụ của mình.

(b) Hướng dẫn tuyến đường bay và các bảng biểu phải còn hiệu lực và phải phù hợp với khu vực khai thác, loại hình khai thác mà Người khai thác dự kiến thực hiện.

*Ghi chú: (được bãi bỏ)*⁶⁹.

12.191 QUẢN LÝ DỮ LIỆU HÀNG KHÔNG ĐIỆN TỬ⁷⁰

a. Người khai thác tàu bay chỉ được phép sử dụng dữ liệu hàng không điện tử đã được xử lý qua phần mềm trong khi bay và trên mặt đất khi:

1. Được Cục Hàng không Việt Nam phê chuẩn quy trình để đảm bảo dữ liệu nguyên vẹn trong quá trình xử lý;

2. Dữ liệu tương thích với thiết bị.

b. Người khai thác phải có quy trình giám sát tính chính xác của dữ liệu.

c. Người khai thác phải có quy trình phân phối và cập nhật, đảm bảo dữ liệu đưa lên tàu bay là hiện hành và chính xác.

⁶⁷ Khoản này được bổ sung theo quy định tại khoản b Mục 33 Phụ lục X sửa đổi, bổ sung một số điều của Phần 12 Bộ Quy chế an toàn hàng không dân dụng lĩnh vực tàu bay và khai thác tàu bay ban hành kèm theo Thông tư số 03/2016/TT-BGTVT ngày 31 tháng 3 năm 2016, có hiệu lực kể từ ngày 15 tháng 5 năm 2016.

⁶⁸ Khoản này được bổ sung theo quy định tại khoản b Mục 33 Phụ lục X sửa đổi, bổ sung một số điều của Phần 12 Bộ Quy chế an toàn hàng không dân dụng lĩnh vực tàu bay và khai thác tàu bay ban hành kèm theo Thông tư số 03/2016/TT-BGTVT ngày 31 tháng 3 năm 2016, có hiệu lực kể từ ngày 15 tháng 5 năm 2016.

⁶⁹ Ghi chú này được bãi bỏ theo quy định tại Mục 29 Phụ lục X sửa đổi, bổ sung một số điều của Phần 12 Bộ Quy chế an toàn hàng không dân dụng lĩnh vực tàu bay và khai thác tàu bay ban hành kèm theo Thông tư số 03/2016/TT-BGTVT ngày 31 tháng 3 năm 2016, có hiệu lực kể từ ngày 15 tháng 5 năm 2016.

⁷⁰ Điều này được bổ sung theo quy định tại Mục 34 Phụ lục X sửa đổi, bổ sung một số điều của Phần 12 Bộ Quy chế an toàn hàng không dân dụng lĩnh vực tàu bay và khai thác tàu bay ban hành kèm theo Thông tư số 03/2016/TT-BGTVT ngày 31 tháng 3 năm 2016, có hiệu lực kể từ ngày 15 tháng 5 năm 2016.

Bộ quy chế An toàn hàng không dân dụng lĩnh vực tàu bay và khai thác tàu bay - Phần 12**12.193 CÁC NGUỒN CUNG CẤP BÁO CÁO THỜI TIẾT**

(a) Người có AOC phải sử dụng báo cáo và dự báo thời tiết từ các nguồn cung cấp do Cục HKVN phê chuẩn khi đưa ra quyết định đối với công tác chuẩn bị chuyến bay, lập đường bay và các hoạt động tại sân.

(b) Đối với khai thác chuyên chở hành khách theo lịch đã công bố, người có AOC phải có hệ thống được phê chuẩn để tiếp nhận dự báo và báo cáo các hiện tượng thời tiết bất lợi có thể ảnh hưởng đến an toàn của chuyến bay trên từng tuyến đường bay và sân bay sử dụng.

Ghi chú: (được bãi bỏ)⁷¹.

12.195 CHƯƠNG TRÌNH CHỐNG ĐÓNG BĂNG VÀ LÀM TAN BĂNG

(a) Người có AOC dự định khai thác tàu bay trong điều kiện có sương giá, băng hoặc tuyết có thể bám vào tàu bay phải:

- (1) Sử dụng tàu bay được trang bị đầy đủ để đối phó với điều kiện này;
- (2) Đảm bảo tổ lái được huấn luyện đầy đủ để khai thác trong điều kiện như vậy; và
- (3) Có chương trình chống đóng băng và làm tan băng đã được phê chuẩn.

Ghi chú: Xem Phụ lục 1 Điều 12.195 các yêu cầu chi tiết trong chương trình làm tan băng của Người khai thác.

12.197 HỆ THỐNG THEO DÕI VÀ GIÁM SÁT BAY

(a) Đối với khai thác thường lệ tàu bay tuốc-bin phản lực có tổng khối lượng nhiều hơn 5700kg, người có AOC phải có hệ thống được Cục HKVN phê chuẩn để giám sát đầy đủ tiến trình các chuyến bay theo lịch.

(b) Hệ thống điều phái và theo dõi phải có đủ các trung tâm điều phái cho các loại hình khai thác thực hiện và nằm ở vị trí phù hợp nhằm đảm bảo công tác chuẩn bị bay, điều phái và liên lạc một cách đầy đủ trong khi bay với các hoạt động bay theo lịch.

(c) Đối với khai thác bay thường lệ, người có AOC phải có đủ nhân viên được đào tạo tại mỗi trung tâm điều phái để kiểm soát hoạt động của mỗi chuyến bay.

⁷¹ Ghi chú này được bãi bỏ theo quy định tại Mục 29 Phụ lục X sửa đổi, bổ sung một số điều của Phần 12 Bộ Quy chế an toàn hàng không dân dụng lĩnh vực tàu bay và khai thác tàu bay ban hành kèm theo Thông tư số 03/2016/TT-BGTVT ngày 31 tháng 3 năm 2016, có hiệu lực kể từ ngày 15 tháng 5 năm 2016.

Bộ quy chế An toàn hàng không dân dụng lĩnh vực tàu bay và khai thác tàu bay - Phần 12

(d) ⁷²Từ ngày 08/11/2018, Người khai thác tàu bay phải thiết lập một hệ thống theo dõi tàu bay (aircraft tracking) để theo dõi các tàu bay trong toàn bộ vùng hoạt động của mình.

(đ) ⁷³Người khai thác tàu bay phải theo dõi vị trí của từng tàu bay tối thiểu 15 phút một lần đối với toàn bộ hoạt động khai thác bay trong khu vực biển hoặc khu vực hẻo lánh theo các điều kiện sau:

1. Tàu bay có trọng tải cất cánh tối đa lớn hơn 27 000 kg và có nhiều hơn 19 ghế;
2. Ở nơi mà cơ quan ATS nhận thông tin vị trí tàu bay trong khoảng thời gian lớn hơn 15 phút;
3. Cho phép cơ quan ATS tiếp nhận thông tin vị trí tàu bay phù hợp với các quy định về theo dõi tàu bay.

(e) ⁷⁴Người khai thác tàu bay phải thiết lập quy trình được phê chuẩn bởi Cục HKVN để lưu giữ các dữ liệu theo dõi tàu bay nhằm hỗ trợ cơ quan tìm kiếm cứu nạn xác định vị trí cuối cùng của tàu bay.

g. ⁷⁵Cục HKVN có thể dựa trên quá trình đánh giá rủi ro của người khai thác tàu bay để cho phép người khai thác tàu bay áp dụng các quy định về chu kỳ theo dõi vị trí của tàu bay khác với các quy định tại khoản đ Điều này với điều kiện chương trình đánh giá rủi ro của Người khai thác tàu bay phải thể hiện được cách thức kiểm soát các rủi ro sau khi áp dụng chu kỳ đề nghị và phải bao gồm các yêu cầu sau:

1. Năng lực của hệ thống kiểm soát khai thác của người khai thác và các quy trình kiểm soát bao gồm việc liên lạc với các cơ sở cung cấp dịch vụ không lưu (ATS);

⁷² Khoản này được bổ sung theo quy định tại Mục 8 Phụ lục IX sửa đổi, bổ sung một số điều của Phần 12 Bộ Quy chế an toàn hàng không dân dụng lĩnh vực tàu bay và khai thác tàu bay ban hành kèm theo Thông tư số 21/2017/TT-BGTVT ngày 30 tháng 6 năm 2017, có hiệu lực kể từ ngày 01 tháng 9 năm 2017.

⁷³ Khoản này được bổ sung theo quy định tại Mục 8 Phụ lục IX sửa đổi, bổ sung một số điều của Phần 12 Bộ Quy chế an toàn hàng không dân dụng lĩnh vực tàu bay và khai thác tàu bay ban hành kèm theo Thông tư số 21/2017/TT-BGTVT ngày 30 tháng 6 năm 2017, có hiệu lực kể từ ngày 01 tháng 9 năm 2017.

⁷⁴ Khoản này được bổ sung theo quy định tại Mục 8 Phụ lục IX sửa đổi, bổ sung một số điều của Phần 12 Bộ Quy chế an toàn hàng không dân dụng lĩnh vực tàu bay và khai thác tàu bay ban hành kèm theo Thông tư số 21/2017/TT-BGTVT ngày 30 tháng 6 năm 2017, có hiệu lực kể từ ngày 01 tháng 9 năm 2017.

⁷⁵ Khoản này được bổ sung theo quy định tại Mục 3 Phụ lục VIII sửa đổi, bổ sung một số điều của Phần 12 Bộ Quy chế An toàn hàng không dân dụng lĩnh vực tàu bay và khai thác tàu bay ban hành kèm theo Thông tư số 56/2018/TT-BGTVT ngày 11 tháng 12 năm 2018, có hiệu lực kể từ ngày 30 tháng 01 năm 2019.

Bộ quy chế An toàn hàng không dân dụng lĩnh vực tàu bay và khai thác tàu bay - Phần 12

2. Khả năng của tàu bay và các hệ thống lắp đặt trên tàu bay;
3. Các phương tiện có sẵn để xác định vị trí và liên lạc với tàu bay;
4. Tần suất báo cáo và khoảng thời gian trống không thực hiện báo cáo;
5. Các tác động đến yếu tố con người do sự thay đổi về quy trình tổ bay;
6. Các biện pháp giảm thiểu rủi ro cụ thể và các quy trình bất thường, khẩn nguy.

h. ⁷⁶Cục HKVN dựa trên các hướng dẫn cụ thể của ICAO làm cơ sở đánh giá yêu cầu của người khai thác tàu bay theo quy định tại khoản g Điều này.

12.200 HỆ THỐNG THEO DÕI HOẶC ĐỊNH VỊ CHUYỂN BAY

(a) Đối với khai thác bay thuê theo chuyến, người có AOC phải có hệ thống cung cấp tài liệu phục vụ cho việc chuẩn bị chuyến bay và xác định thời gian khởi hành và thời gian đến của chuyến bay tại các sân bay đã được Cục HKVN phê chuẩn.

(b) Hệ thống nêu tại khoản (a) nói trên phải có phương tiện liên lạc tư nhân hoặc công cộng để theo dõi việc khởi hành và đến tại tất cả các sân bay, kể cả ở sân bay dự bị.

(c) Người khai thác bay taxi cơ bản và taxi 1 người lái không yêu cầu phải có hệ thống theo dõi bay đối với mỗi chuyến bay có kế hoạch bay và kế hoạch này vẫn có hiệu lực đến lúc máy bay tới đích.

Ghi chú: (được bãi bỏ)⁷⁷.

12.201 CHƯƠNG TRÌNH QUẢN LÝ NHIÊN LIỆU⁷⁸

a. Người khai thác phải có chương trình quản lý nhiên liệu bao gồm chính sách và quy trình được Cục Hàng không Việt Nam phê chuẩn để đảm bảo việc kiểm tra nhiên liệu trong khi bay và công tác quản lý nhiên liệu được thực hiện.

⁷⁶ Khoản này được bổ sung theo quy định tại Mục 3 Phụ lục VIII sửa đổi, bổ sung một số điều của Phần 12 Bộ Quy chế An toàn hàng không dân dụng lĩnh vực tàu bay và khai thác tàu bay ban hành kèm theo Thông tư số 56/2018/TT-BGTVT ngày 11 tháng 12 năm 2018, có hiệu lực kể từ ngày 30 tháng 01 năm 2019.

⁷⁷ Ghi chú này được bãi bỏ theo quy định tại Mục 29 Phụ lục X sửa đổi, bổ sung một số điều của Phần 12 Bộ Quy chế an toàn hàng không dân dụng lĩnh vực tàu bay và khai thác tàu bay ban hành kèm theo Thông tư số 03/2016/TT-BGTVT ngày 31 tháng 3 năm 2016, có hiệu lực kể từ ngày 15 tháng 5 năm 2016.

⁷⁸ Điều này được bổ sung theo quy định tại Mục 35 Phụ lục X sửa đổi, bổ sung một số điều của Phần 12 Bộ Quy chế an toàn hàng không dân dụng lĩnh vực tàu bay và khai thác tàu bay ban hành kèm theo Thông tư số 03/2016/TT-BGTVT ngày 31 tháng 3 năm 2016, có hiệu lực kể từ ngày 15 tháng 5 năm 2016.

Bộ quy chế An toàn hàng không dân dụng lĩnh vực tàu bay và khai thác tàu bay - Phần 12

b. Người khai thác phải thiết lập một giá trị nhiên liệu dự trữ cuối cùng cho mỗi loại và kiểu loại tàu bay trong đội bay của mình, giá trị này phải được làm tròn lên 01 số để nhớ.

12.203 PHƯƠNG TIỆN LIÊN LẠC

(a) Các chuyến bay của người có AOC phải có phương tiện liên lạc vô tuyến 2 chiều với tất cả cơ sở cung cấp dịch vụ không lưu (ATC) dọc tuyến đường bay và sân bay dự bị.

(b) Đối với khai thác chuyên chở hành khách thường lệ, người có AOC phải có phương tiện liên lạc vô tuyến nhanh chóng và đáng tin cậy với tất cả các chuyến bay trên toàn mạng lưới tuyến đường bay của mình trong điều kiện khai thác bình thường.

(c) Việc khai thác dọc theo tuyến đường bay và ở các sân bay không có phương tiện liên lạc vô tuyến nhanh chóng và đáng tin cậy phải được Cục HKVN phê chuẩn trước khi thực hiện khai thác vận tải hàng không thương mại tới các khu vực này.

Ghi chú: (được bãi bỏ)⁷⁹.

12.205 TUYẾN ĐƯỜNG BAY VÀ KHU VỰC KHAI THÁC

(a) Người có AOC chỉ được thực hiện khai thác theo các tuyến đường bay và tại các khu vực nơi:

(1) Các cơ sở mặt đất và dịch vụ, kể cả dịch vụ về khí tượng, được cung cấp một cách đầy đủ cho hoạt động khai thác bay theo kế hoạch;

(2) Tính năng của tàu bay dự định sử dụng tuân thủ các yêu cầu tối thiểu về độ cao bay;

(3) Thiết bị của tàu bay dự định sử dụng đáp ứng các yêu cầu tối thiểu cho hoạt động khai thác bay theo kế hoạch;

(4) Có đủ bản đồ và bảng biểu hiện hành phù hợp;

(5) Nếu sử dụng tàu bay 2 động cơ, phải có sân bay phù hợp với các giới hạn về thời gian và cự ly; và

⁷⁹ Ghi chú này được bãi bỏ theo quy định tại Mục 29 Phụ lục X sửa đổi, bổ sung một số điều của Phần 12 Bộ Quy chế an toàn hàng không dân dụng lĩnh vực tàu bay và khai thác tàu bay ban hành kèm theo Thông tư số 03/2016/TT-BGTVT ngày 31 tháng 3 năm 2016, có hiệu lực kể từ ngày 15 tháng 5 năm 2016.

Bộ quy chế An toàn hàng không dân dụng lĩnh vực tàu bay và khai thác tàu bay - Phần 12

(6) Nếu sử dụng tàu bay 1 động cơ, phải có các bề mặt cho phép thực hiện hạ cách bắt buộc một cách an toàn.

(b) ⁸⁰Người có AOC được phép thực hiện khai thác vận tải hàng không thương mại trên các tuyến đường bay hoặc tại các khu vực khai thác khi được Cục Hàng không Việt Nam chấp thuận các điều kiện về mặt khai thác và bảo dưỡng tàu bay nêu tại khoản a của Điều này.

12.207 HỆ THỐNG DẪN ĐƯỜNG CHÍNH XÁC

(a) Trên mỗi tuyến đường hoặc khu vực dự định khai thác, người có AOC phải có hệ thống và phương tiện dẫn đường có khả năng dẫn đường cho tàu bay:

(1) Ở mức độ chính xác yêu cầu đối với ATC; và

(2) Tới các sân bay trong kế hoạch bay ở mức chính xác cần thiết đối với loại hình khai thác.

(b) Trong hoàn cảnh không có hệ thống dẫn đường phù hợp, Cục HKVN có thể cho phép khai thác ban ngày theo quy tắc bay bằng mắt (VFR) khi việc khai thác có thể được thực hiện một cách an toàn nhờ đặc điểm của địa hình.

(c) Cục HKVN sẽ liệt kê trong tính năng khai thác của Người khai thác các thiết bị trợ giúp dẫn đường không nhìn thấy bằng mắt trên mặt đất yêu cầu đối với việc phê chuẩn các tuyến đường bay nằm ngoài vùng trời kiểm soát, ngoại trừ các phương tiện trợ giúp dẫn đường yêu cầu đối với các tuyến đường bay tới sân bay dự bị.

(d) Không yêu cầu thiết bị trợ giúp dẫn đường không nhìn thấy bằng mắt trên mặt đất đối với khai thác bay ban đêm theo quy tắc VFR trên các tuyến đường mà Người khai thác có các móc được chiếu sáng đầy đủ đảm bảo khai thác an toàn.

(e) Việc khai thác trên một chặng của tuyến đường bay nơi sử dụng các địa tiêu hoặc các phương tiện chuyên dụng khác phải được Cục HKVN phê chuẩn.

Ghi chú: (được bãi bỏ)⁸¹.

⁸⁰ Khoản này được bổ sung, sửa đổi theo quy định tại Mục 36 Phụ lục X sửa đổi, bổ sung một số điều của Phần 12 Bộ Quy chế an toàn hàng không dân dụng lĩnh vực tàu bay và khai thác tàu bay ban hành kèm theo Thông tư số 03/2016/TT-BGTVT ngày 31 tháng 3 năm 2016, có hiệu lực kể từ ngày 15 tháng 5 năm 2016.

⁸¹ Ghi chú này được bãi bỏ theo quy định tại Mục 29 Phụ lục X sửa đổi, bổ sung một số điều của Phần 12 Bộ Quy chế an toàn hàng không dân dụng lĩnh vực tàu bay và khai thác tàu bay ban hành kèm theo Thông tư số 03/2016/TT-BGTVT ngày 31 tháng 3 năm 2016, có hiệu lực kể từ ngày 15 tháng 5 năm 2016.

Bộ quy chế An toàn hàng không dân dụng lĩnh vực tàu bay và khai thác tàu bay - Phần 12**12.210 ĐỘ CAO AN TOÀN TỐI THIỂU⁸²**

a. Người có AOC phải định rõ trong tài liệu hướng dẫn khai thác phương pháp xác định độ cao bay an toàn tối thiểu khi khai thác trên các tuyến đường bay không được quốc gia có trách nhiệm thiết lập độ cao bay an toàn tối thiểu. Trong mọi trường hợp độ cao bay an toàn tối thiểu không được thấp hơn độ cao quy định tại Phần 10 của Bộ QCATHK này.

b. Cục Hàng không Việt Nam chỉ phê chuẩn phương pháp nói trên sau khi đã xem xét kỹ các ảnh hưởng có thể xảy ra của các yếu tố sau đây đến an toàn trong khai thác bay:

1. Tính chính xác và độ tin cậy để xác định vị trí của tàu bay;
2. Sai số của thiết bị đo độ cao;
3. Các đặc điểm địa hình;
4. Khả năng gặp phải điều kiện khí tượng không thuận lợi;
5. Khả năng thiếu tính chính xác trong các bảng biểu hàng không;
6. Các giới hạn của vùng trời;
7. Quy chế không lưu của quốc gia bay qua.

12.213 TIÊU CHUẨN TỐI THIỂU KHAI THÁC SÂN BAY, SÂN BAY TRỰC THĂNG⁸³

(a) ⁸⁴Người có AOC phải thiết lập tiêu chuẩn tối thiểu khai thác sân bay cho sân bay hoặc sân bay trực thăng sử dụng trong khai thác vận tải hàng không thương mại đối với cất cánh, tiếp cận hạ cánh và hạ cánh phù hợp với phương pháp đã được Cục Hàng không Việt Nam phê chuẩn.

⁸² Điều này được sửa đổi theo quy định tại Mục 37 Phụ lục X sửa đổi, bổ sung một số điều của Phần 12 Bộ Quy chế an toàn hàng không dân dụng lĩnh vực tàu bay và khai thác tàu bay ban hành kèm theo Thông tư số 03/2016/TT-BGTVT ngày 31 tháng 3 năm 2016, có hiệu lực kể từ ngày 15 tháng 5 năm 2016.

⁸³ Tiêu đề Điều này được sửa theo quy định tại khoản a Mục 38 Phụ lục X sửa đổi, bổ sung một số điều của Phần 12 Bộ Quy chế an toàn hàng không dân dụng lĩnh vực tàu bay và khai thác tàu bay ban hành kèm theo Thông tư số 03/2016/TT-BGTVT ngày 31 tháng 3 năm 2016, có hiệu lực kể từ ngày 15 tháng 5 năm 2016.

⁸⁴ Khoản này được sửa đổi theo quy định tại khoản b Mục 38 Phụ lục X sửa đổi, bổ sung một số điều của Phần 12 Bộ Quy chế an toàn hàng không dân dụng lĩnh vực tàu bay và khai thác tàu bay ban hành kèm theo Thông tư số 03/2016/TT-BGTVT ngày 31 tháng 3 năm 2016, có hiệu lực kể từ ngày 15 tháng 5 năm 2016.

Bộ quy chế An toàn hàng không dân dụng lĩnh vực tàu bay và khai thác tàu bay - Phần 12

(b) Các tiêu chuẩn tối thiểu nói trên không được thấp hơn tiêu chuẩn do quốc gia nơi có sân bay thiết lập, trừ khi được quốc gia đó phê chuẩn.

(c) ⁸⁵Người có AOC phải có phương pháp xác định tiêu chuẩn khai thác tối thiểu của sân bay và sân bay trực thăng được Cục Hàng không Việt Nam phê chuẩn và phải tính đến các yếu tố sau:

1. Loại, tính năng và đặc điểm vận hành của tàu bay;
2. Thành phần, năng lực và kinh nghiệm của tổ lái;
3. Kích thước và đặc điểm của đường cất hạ cánh được chọn để sử dụng, cự ly công bố đối với trực thăng;
4. Tính đầy đủ và hoạt động của các thiết bị trợ giúp nhìn thấy và không nhìn thấy bằng mắt;
5. Các thiết bị dẫn đường và kiểm soát quỹ đạo bay trên tàu bay khi tiếp cận, hạ cánh và tiếp cận hệt;
6. Chương ngại vật trong khu vực tiếp cận, tiếp cận hệt và độ cao vượt chương ngại vật đối với phương thức tiếp cận bằng thiết bị;
7. Các phương tiện sử dụng để xác định và báo cáo điều kiện khí tượng;
8. Chương ngại vật trên khu vực lấy độ cao và giới hạn vượt chương ngại vật cần thiết.

(d) ⁸⁶Đối với trực thăng: Nhằm đảm bảo an toàn khi thực hiện việc tiếp cận, hạ cánh tại các sân bay và bãi đáp trực thăng dự bị, Người khai thác tàu bay phải xác định giá trị gia tăng thích hợp liên quan tới trần mây và tầm nhìn, giá trị này phải được đưa vào tài liệu hướng dẫn khai thác và được phải Cục HKVN chấp thuận và phải được đưa vào tiêu chuẩn tối thiểu khai thác sân bay, bãi đáp trực thăng do Người khai thác tàu bay thiết lập.

⁸⁵ Khoản này được sửa đổi theo quy định tại khoản c Mục 38 Phụ lục X sửa đổi, bổ sung một số điều của Phần 12 Bộ Quy chế an toàn hàng không dân dụng lĩnh vực tàu bay và khai thác tàu bay ban hành kèm theo Thông tư số 03/2016/TT-BGTVT ngày 31 tháng 3 năm 2016, có hiệu lực kể từ ngày 15 tháng 5 năm 2016.

⁸⁶ Khoản này được bổ sung theo quy định tại Mục 10 Phụ lục IX sửa đổi, bổ sung một số điều của Phần 12 Bộ Quy chế an toàn hàng không dân dụng lĩnh vực tàu bay và khai thác tàu bay ban hành kèm theo Thông tư số 21/2017/TT-BGTVT ngày 30 tháng 6 năm 2017, có hiệu lực kể từ ngày 01 tháng 9 năm 2017.

Bộ quy chế An toàn hàng không dân dụng lĩnh vực tàu bay và khai thác tàu bay - Phần 12**CHƯƠNG I: CÁC YÊU CẦU BẢO DƯỠNG****12.220 PHẠM VI ÁP DỤNG**

(a) Chương này đưa ra các yêu cầu về bảo dưỡng và phê chuẩn bảo dưỡng áp dụng đối với việc thực hiện kiểm soát bảo dưỡng của người có AOC.

12.223 TRÁCH NHIỆM BẢO DƯỠNG

(a) ⁸⁷Căn cứ vào các quy trình được Cục Hàng không Việt Nam hoặc quốc gia đăng ký phê chuẩn hoặc chấp thuận phải đảm bảo:

- (1) Mỗi tàu bay mà mình khai thác được duy trì trong điều kiện đủ tiêu chuẩn bay;
- (2) Các thiết bị khai thác và thiết bị khẩn nguy cần thiết cho chuyến bay dự định hoạt động tốt; và
- (3) Giấy chứng nhận đủ điều kiện bay của mỗi tàu bay đang khai thác còn có giá trị hiệu lực.

(b) Người có AOC phải đảm bảo tính đủ điều kiện bay của tàu bay và khả năng hoạt động của thiết bị khai thác và thiết bị khẩn nguy bằng cách:

- (1) Thực hiện kiểm tra trước khi bay;
- (2) Khắc phục tất cả các sai sót và/hoặc hỏng hóc ảnh hưởng đến an toàn bay phù hợp với các tiêu chuẩn đã được phê chuẩn, có tính đến MEL và CDL (nếu có) đối với loại tàu bay;
- (3) Đảm bảo các thiết bị khai thác và thiết bị khẩn nguy cần thiết cho chuyến bay dự định trong điều kiện hoạt động tốt;
- (4) Thực hiện các công việc bảo dưỡng phù hợp với chương trình bảo dưỡng của Người khai thác đã được phê chuẩn⁸⁸;
- (5) Thực hiện phân tích tính hiệu quả của chương trình bảo dưỡng đã được phê chuẩn của Người khai thác⁸⁹;

⁸⁷ Tiêu đề khoản này được sửa đổi, bổ sung theo quy định tại khoản a Mục 39 Phụ lục X sửa đổi, bổ sung một số điều của Phần 12 Bộ Quy chế an toàn hàng không dân dụng lĩnh vực tàu bay và khai thác tàu bay ban hành kèm theo Thông tư số 03/2016/TT-BGTVT ngày 31 tháng 3 năm 2016, có hiệu lực kể từ ngày 15 tháng 5 năm 2016.

⁸⁸ Điểm này được sửa đổi theo quy định tại khoản b Mục 39 Phụ lục X sửa đổi, bổ sung một số điều của Phần 12 Bộ Quy chế an toàn hàng không dân dụng lĩnh vực tàu bay và khai thác tàu bay ban hành kèm theo Thông tư số 03/2016/TT-BGTVT ngày 31 tháng 3 năm 2016, có hiệu lực kể từ ngày 15 tháng 5 năm 2016.

⁸⁹ Điểm này được sửa đổi theo quy định tại khoản b Mục 39 Phụ lục X sửa đổi, bổ sung một số điều của Phần 12 Bộ Quy chế an toàn hàng không dân dụng lĩnh vực tàu bay và khai thác tàu bay ban hành kèm theo Thông tư số 03/2016/TT-BGTVT ngày 31 tháng 3 năm 2016, có hiệu lực kể từ ngày 15 tháng 5 năm 2016.

Bộ quy chế An toàn hàng không dân dụng lĩnh vực tàu bay và khai thác tàu bay - Phần 12

(6) Đảm bảo thực hiện các chỉ lệnh khai thác, chỉ lệnh kỹ thuật và các yêu cầu về duy trì tiêu chuẩn đủ điều kiện bay theo quy định⁹⁰;

(7) Đảm bảo thực hiện cải tiến phù hợp với tiêu chuẩn phê chuẩn và đối với các cải tiến không bắt buộc phải thiết lập chính sách áp dụng các cải tiến này⁹¹;

(8) Thực hiện rà soát công tác bảo dưỡng 06 tháng một lần đối với tàu bay có tải trọng cất cánh tối đa được phê chuẩn lớn hơn 2.730 kg, 12 tháng một lần đối với tàu bay có tải trọng cất cánh nhỏ hơn 2.730 kg và cấp Giấy chứng nhận rà soát bảo dưỡng để đưa vào hồ sơ tàu bay⁹²;

(9) Đảm bảo mức cung ứng các thiết bị, khí tài và vật tư cần thiết cho các đội tàu bay khai thác⁹³;

(10)⁹⁴ Đảm bảo các thiết bị lắp trên tàu bay, các vật tư, khí tài sử dụng cho công việc khai thác, bảo dưỡng tàu bay phải được cung cấp từ các nhà cung ứng được phê chuẩn phù hợp với quy trình do Cục Hàng không Việt Nam phê chuẩn hoặc chấp thuận. Người có AOC thông báo cho Cục Hàng không Việt Nam danh sách các nhà cung ứng vật tư, khí tài bảo dưỡng tàu bay đã được phê chuẩn.

⁹⁰ Điểm này được sửa đổi theo quy định tại khoản b Mục 39 Phụ lục X sửa đổi, bổ sung một số điều của Phần 12 Bộ Quy chế an toàn hàng không dân dụng lĩnh vực tàu bay và khai thác tàu bay ban hành kèm theo Thông tư số 03/2016/TT-BGTVT ngày 31 tháng 3 năm 2016, có hiệu lực kể từ ngày 15 tháng 5 năm 2016.

⁹¹ Điểm này được sửa đổi theo quy định tại khoản b Mục 39 Phụ lục X sửa đổi, bổ sung một số điều của Phần 12 Bộ Quy chế an toàn hàng không dân dụng lĩnh vực tàu bay và khai thác tàu bay ban hành kèm theo Thông tư số 03/2016/TT-BGTVT ngày 31 tháng 3 năm 2016, có hiệu lực kể từ ngày 15 tháng 5 năm 2016.

⁹² Điểm này được sửa đổi theo quy định tại khoản b Mục 39 Phụ lục X sửa đổi, bổ sung một số điều của Phần 12 Bộ Quy chế an toàn hàng không dân dụng lĩnh vực tàu bay và khai thác tàu bay ban hành kèm theo Thông tư số 03/2016/TT-BGTVT ngày 31 tháng 3 năm 2016, có hiệu lực kể từ ngày 15 tháng 5 năm 2016.

⁹³ Điểm này được sửa đổi theo quy định tại khoản b Mục 39 Phụ lục X sửa đổi, bổ sung một số điều của Phần 12 Bộ Quy chế an toàn hàng không dân dụng lĩnh vực tàu bay và khai thác tàu bay ban hành kèm theo Thông tư số 03/2016/TT-BGTVT ngày 31 tháng 3 năm 2016, có hiệu lực kể từ ngày 15 tháng 5 năm 2016.

⁹⁴ Điểm này được bổ sung theo quy định tại khoản c Mục 39 Phụ lục X sửa đổi, bổ sung một số điều của Phần 12 Bộ Quy chế an toàn hàng không dân dụng lĩnh vực tàu bay và khai thác tàu bay ban hành kèm theo Thông tư số 03/2016/TT-BGTVT ngày 31 tháng 3 năm 2016, có hiệu lực kể từ ngày 15 tháng 5 năm 2016.

Bộ quy chế An toàn hàng không dân dụng lĩnh vực tàu bay và khai thác tàu bay - Phần 12

(c) Người có AOC phải đảm bảo Giấy chứng nhận đủ điều kiện bay của tàu bay đáp ứng:

- (1) Các yêu cầu trong khoản (a);
- (2) Thời hạn hiệu lực của Giấy chứng nhận; và
- (3) Các điều kiện bảo dưỡng khác quy định trong Giấy chứng nhận đủ điều kiện bay.

(d) Người có AOC phải đảm bảo các yêu cầu trong khoản (a) được thực hiện phù hợp với các quy trình đã được Cục HKVN phê chuẩn hoặc chấp thuận.

(e) Người có AOC phải đảm bảo việc bảo dưỡng, bảo dưỡng phòng ngừa, và cải tiến tàu bay/các sản phẩm hàng không được thực hiện phù hợp với tài liệu kiểm soát bảo dưỡng và/hoặc các hướng dẫn hiện hành đối với việc duy trì tiêu chuẩn đủ điều kiện bay, và các quy chế hàng không áp dụng.

(f) Người có AOC có thể thỏa thuận với cá nhân hoặc tổ chức khác để bảo dưỡng, bảo dưỡng phòng ngừa, hoặc cải tiến, nhưng người có AOC phải chịu trách nhiệm đối với tất cả các công việc được thực hiện theo thỏa thuận này.

12.225 PHÊ CHUẨN VÀ CHẤP THUẬN CHƯƠNG TRÌNH, HỆ THỐNG BẢO DƯỠNG⁹⁵

a. Người có AOC chỉ được khai thác tàu bay khi tàu bay và các bộ phận lắp trên tàu bay đã được bảo dưỡng và cho phép đưa vào khai thác bởi tổ chức bảo dưỡng hoặc hệ thống bảo dưỡng tương đương được Cục Hàng không Việt Nam công nhận hoặc phê chuẩn phù hợp với Phần 5 của Bộ QCATHK trừ công tác kiểm tra trước khi bay.

b. Trường hợp Người khai thác được cấp AOC sử dụng chung động cơ, thiết bị tàu bay với các Người khai thác khác hoặc ký hợp đồng theo giờ bay dịch vụ cung cấp động cơ, thiết bị tàu bay sau bảo dưỡng, sửa chữa hoặc bảo dưỡng dự phòng, Người khai thác có trách nhiệm xây dựng chính sách, quy trình giám sát để đảm bảo rằng động cơ và các thiết bị tàu bay sẽ lắp lên tàu bay đăng ký quốc tịch Việt

⁹⁵ Điều này được sửa đổi, bổ sung theo quy định tại Mục 40 Phụ lục X sửa đổi, bổ sung một số điều của Phần 12 Bộ Quy chế an toàn hàng không dân dụng lĩnh vực tàu bay và khai thác tàu bay ban hành kèm theo Thông tư số 03/2016/TT-BGTVT ngày 31 tháng 3 năm 2016, có hiệu lực kể từ ngày 15 tháng 5 năm 2016.

Bộ quy chế An toàn hàng không dân dụng lĩnh vực tàu bay và khai thác tàu bay - Phần 12

Nam của Người khai thác có AOC phải được bảo dưỡng, sửa chữa hoặc bảo dưỡng dự phòng tại các cơ sở bảo dưỡng động cơ, thiết bị tàu bay được Cục Hàng không Việt Nam chấp thuận hoặc phê chuẩn.

c. Đối với tàu bay không đăng ký quốc tịch Việt Nam, hệ thống bảo dưỡng phải được quốc gia đăng ký tàu bay phê chuẩn và phê chuẩn này phải được Cục Hàng không Việt Nam chấp thuận.

d. Khi Cục Hàng không Việt Nam hoặc quốc gia đăng ký tàu bay chấp thuận hệ thống bảo dưỡng tương đương, người được chỉ định ký cho phép tàu bay vào khai thác sau bảo dưỡng phải có Giấy chứng nhận được cấp theo quy chế cấp phép cho nhân viên hoặc quy chế về tiêu chuẩn đủ điều kiện bay của quốc gia đăng ký phù hợp với Phụ ước 1 của Công ước Chi-ca-go.

e. Tàu bay được cấp Giấy chứng nhận loại với cấu hình chỗ ngồi hành khách tối đa là 09 chỗ không tính chỗ ngồi người lái phải:

1. Kiểm tra và bảo dưỡng phù hợp với các điều khoản tại Phần 4 Bộ QCATHK;

2. Tuân thủ chương trình bảo dưỡng của nhà sản xuất đã được Cục Hàng không Việt Nam phê chuẩn đối với tàu bay, động cơ, cánh quạt, thiết bị điều chỉnh cánh quạt, cánh quay và thiết bị khẩn nguy của tàu bay.

g.⁹⁶ Khi Cục HKVN hoặc quốc gia đăng ký tàu bay chấp thuận hệ thống bảo dưỡng tương đương, người được chỉ định ký cho phép tàu bay vào khai thác sau bảo dưỡng phải có Giấy chứng nhận được cấp theo Phần 7 Bộ QCATHK hoặc quy chế về cấp phép nhân viên hàng không của quốc gia đăng ký phù hợp với Phụ ước 1 của Công ước Chi-ca-go.

h.⁹⁷ Từ ngày 05/11/2020, Người khai thác tàu bay chỉ được phép khai thác tàu bay khi tàu bay, động cơ của tàu bay, cánh quạt và các bộ phận khác được bảo dưỡng bởi:

⁹⁶ Khoản này được sửa đổi, bổ sung theo quy định tại Mục 4 Phụ lục VIII sửa đổi, bổ sung một số điều của Phần 12 Bộ Quy chế An toàn hàng không dân dụng lĩnh vực tàu bay và khai thác tàu bay ban hành kèm theo Thông tư số 56/2018/TT-BGTVT ngày 11 tháng 12 năm 2018, có hiệu lực kể từ ngày 30 tháng 01 năm 2019.

⁹⁷ Khoản này được sửa đổi, bổ sung theo quy định tại Mục 4 Phụ lục VIII sửa đổi, bổ sung một số điều của Phần 12 Bộ Quy chế An toàn hàng không dân dụng lĩnh vực tàu bay và khai thác tàu bay ban hành kèm theo Thông tư số 56/2018/TT-BGTVT ngày 11 tháng 12 năm 2018, có hiệu lực kể từ ngày 30 tháng 01 năm 2019.

Bộ quy chế An toàn hàng không dân dụng lĩnh vực tàu bay và khai thác tàu bay - Phần 12

1. Tổ chức được phê chuẩn bởi Cục HKVN theo các quy định tại Phần 5 của Bộ QCATHK hoặc bởi quốc gia thành viên ICAO khác và được chấp thuận bởi Cục HKVN;

2. Cá nhân, tổ chức tuân thủ quy trình được Cục HKVN cho phép thực hiện và có xác nhận hoàn thành bảo dưỡng liên quan tới công tác bảo dưỡng đó.

12.227 TÀI LIỆU ĐIỀU HÀNH BẢO DƯỠNG

(a) Người có AOC phải cung cấp cho Cục HKVN và quốc gia đăng ký, nếu quốc gia đăng ký không phải là Việt Nam, tài liệu điều hành bảo dưỡng dành cho nhân viên khai thác và nhân viên bảo dưỡng liên quan và các sửa đổi tiếp theo, trong tài liệu miêu tả chi tiết cơ cấu tổ chức bảo dưỡng, bao gồm:

(1) Giám đốc điều hành và những người được bổ nhiệm chịu trách nhiệm đối với hệ thống bảo dưỡng.

(2) Các quy trình phải tuân thủ nhằm đáp ứng trách nhiệm bảo dưỡng quy định trong Phần này, trừ khi người có AOC cũng là tổ chức bảo dưỡng tàu bay (AMO), thực hiện chức năng của hệ thống chất lượng. Các quy trình này có thể đưa vào trong tài liệu hướng dẫn quy trình của AMO.

(3) Quy trình báo cáo hỏng hóc theo yêu cầu tại Phần 5 của Bộ QCATHK phải được gửi tới Cục Hàng không Việt Nam, quốc gia đăng ký và quốc gia thiết kế, chế tạo tàu bay trong vòng 72 giờ kể từ khi phát hiện hỏng hóc. Các hỏng hóc yêu cầu phải thông báo ngay lập tức cho Cục Hàng không Việt Nam bằng điện thoại, điện báo, bằng fax và sau đó gửi báo cáo bằng văn bản trong thời gian nhanh nhất nhưng không được chậm hơn 72 giờ kể từ khi phát hiện, bao gồm⁹⁸:

(i) Hỏng hóc cấu trúc cơ bản;

(ii) Hỏng hệ thống điều khiển;

(iii) Cháy trên tàu bay;

(iv) Hỏng cấu trúc động cơ; và

(v) Các mối đe dọa mất an toàn được coi là có thể xảy ra.

⁹⁸ Tiêu đề điểm này được sửa đổi, bổ sung theo quy định tại Mục 41 Phụ lục X sửa đổi, bổ sung một số điều của Phần 12 Bộ Quy chế an toàn hàng không dân dụng lĩnh vực tàu bay và khai thác tàu bay ban hành kèm theo Thông tư số 03/2016/TT-BGTVT ngày 31 tháng 3 năm 2016, có hiệu lực kể từ ngày 15 tháng 5 năm 2016.

Bộ quy chế An toàn hàng không dân dụng lĩnh vực tàu bay và khai thác tàu bay - Phần 12

(b) Nội dung của tài liệu phải tuân thủ nguyên tắc yếu tố con người.

(c) Tài liệu phải được xem xét hoặc sửa đổi khi cần nhằm đảm bảo các thông tin trong tài liệu được cập nhật kịp thời.

(d) Người có AOC phải kịp thời trang bị tài liệu điều hành bảo dưỡng hoặc các phần cần thiết của tài liệu cùng với các sửa đổi cho tất cả các cá nhân và tổ chức yêu cầu phải sử dụng tài liệu này.

(e) Người có AOC không được cung cấp cho nhân viên của mình sử dụng trong vận tải hàng không thương mại tài liệu điều hành bảo dưỡng hoặc các phần của tài liệu khi chưa được Cục HKVN xem xét và phê chuẩn.

(f) Người có AOC phải cung cấp cho Cục HKVN và quốc gia đăng ký, nếu quốc gia đăng ký không phải là Việt Nam, bản sao tài liệu điều hành bảo dưỡng, các sửa đổi của tài liệu trước khi đưa vào sử dụng.

Ghi chú: Xem Phụ lục 1 Điều 12.227 về nội dung tài liệu điều hành bảo dưỡng.

12.230 THÔNG TIN/DỮ LIỆU BẮT BUỘC ĐỐI VỚI TÀI LIỆU ĐIỀU HÀNH BẢO DƯỠNG

(a) Người có AOC phải đưa các thông tin bắt buộc sửa đổi của Cục HKVN hoặc của quốc gia đăng ký, nếu quốc gia đăng ký không phải là Việt Nam, vào tài liệu điều hành bảo dưỡng càng sớm càng tốt, nhưng không chậm hơn 30 ngày ngay sau khi nhận được các thông tin bắt buộc này, và trình Cục HKVN để phê chuẩn.

(b) ⁹⁹Người có AOC phải kịp thời thông báo và cung cấp cho Cục Hàng không Việt Nam bản sao các thông tin bắt buộc kèm theo tài liệu nhận được từ quốc gia đăng ký hoặc từ nhà sản xuất.

12.233 QUẢN LÝ BẢO DƯỠNG

(a) Người có AOC đồng thời là tổ chức bảo dưỡng tàu bay có thể thực hiện các yêu cầu bảo dưỡng quy định tại điểm (2), (3), (5), và (6) của khoản (b) của Điều 12.223.

(b) Người có AOC không đồng thời là tổ chức bảo dưỡng phải thực hiện các trách nhiệm quy định tại điểm (2), (3), (5) và (6), khoản (b) của Điều 12.223 bằng cách áp dụng:

⁹⁹ Khoản này được sửa đổi, bổ sung theo quy định tại Mục 42 Phụ lục X sửa đổi, bổ sung một số điều của Phần 12 Bộ Quy chế an toàn hàng không dân dụng lĩnh vực tàu bay và khai thác tàu bay ban hành kèm theo Thông tư số 03/2016/TT-BGTVT ngày 31 tháng 3 năm 2016, có hiệu lực kể từ ngày 15 tháng 5 năm 2016.

Bộ quy chế An toàn hàng không dân dụng lĩnh vực tàu bay và khai thác tàu bay - Phần 12

(1) Hệ thống bảo dưỡng tương đương được Cục HKVN phê chuẩn hoặc chấp thuận; hoặc

(2) Hợp đồng bảo dưỡng bằng văn bản với tổ chức bảo dưỡng được phê chuẩn, trong đó nêu chi tiết các chức năng bảo dưỡng yêu cầu và xác định trách nhiệm quản lý chất lượng và được Cục HKVN chấp thuận hoặc phê chuẩn.

(c) Người có AOC phải tuyển dụng một hoặc nhiều nhân viên được Cục HKVN chấp thuận nhằm đảm bảo tất cả các công việc bảo dưỡng được thực hiện theo tiêu chuẩn phê chuẩn, đáp ứng các yêu cầu bảo dưỡng nêu tại Điều 12.223 và thỏa mãn các yêu cầu trong tài liệu điều hành bảo dưỡng của Người khai thác và đảm bảo thực hiện các chức năng của hệ thống chất lượng.

(d) Người có AOC phải cung cấp tiện nghi văn phòng phù hợp tại vị trí phù hợp cho các nhân viên nêu tại khoản (c) nói trên.

(e) Người khai thác bay taxi cơ bản và taxi 1 người lái không yêu cầu phải tuyển dụng nhân viên bảo dưỡng, nhưng phải ký hợp đồng với các nhân viên và cơ sở bảo dưỡng được Cục HKVN chấp thuận.

12.235 HỆ THỐNG CHẤT LƯỢNG BẢO DƯỠNG

(a) Hệ thống chất lượng bảo dưỡng của người có AOC phải bao gồm tối thiểu các chức năng sau đây:

(1) Theo dõi các hoạt động đang được thực hiện phù hợp với các quy trình đã được chấp thuận;

(2) Đảm bảo tất cả các công việc bảo dưỡng theo hợp đồng, nếu có, được thực hiện phù hợp với hợp đồng;

(3) Theo dõi tính liên tục tuân thủ với các yêu cầu bảo dưỡng; và

(4) Theo dõi sự tuân thủ và đầy đủ của các quy trình yêu cầu nhằm đảm bảo thực hành bảo dưỡng an toàn, tàu bay và các sản phẩm tàu bay đủ điều kiện bay.

Ghi chú: Theo dõi việc tuân thủ phải bao gồm cả hệ thống phản hồi đến giám đốc điều hành nhằm đảm bảo biện pháp khắc phục khi cần thiết.

(b) Hệ thống chất lượng bảo dưỡng của người có AOC phải có chương trình đảm bảo chất lượng bao gồm các quy trình để xác minh tất cả các hoạt động bảo dưỡng được thực hiện phù hợp với các yêu cầu, tiêu chuẩn và quy trình áp dụng.

Bộ quy chế An toàn hàng không dân dụng lĩnh vực tàu bay và khai thác tàu bay - Phần 12

(c) Hệ thống quản lý chất lượng bảo dưỡng của Người khai thác đồng thời là tổ chức bảo dưỡng tàu bay có thể kết hợp với các yêu cầu của tổ chức bảo dưỡng và trình Cục HKVN để phê chuẩn hoặc chấp thuận và trình quốc gia đăng ký đối với các tàu bay không đăng ký tại Việt Nam.

Ghi chú: Xem Phụ lục 1 Điều 12.235 các yêu cầu bổ sung về hệ thống chất lượng đối với các hoạt động bảo dưỡng.

(d) ¹⁰⁰Người khai thác bay taxi cơ bản và Người khai thác bay taxi 01 người lái không yêu cầu phải có hệ thống chất lượng bảo dưỡng nhưng phải sử dụng phương pháp quản lý chất lượng bảo dưỡng được Cục Hàng không Việt Nam chấp thuận.

12.237 GHI NHẬT KÝ KỸ THUẬT TÀU BAY CỦA NGƯỜI KHAI THÁC

(a) Người thực hiện công việc bảo dưỡng nhằm khắc phục các hỏng hóc tàu bay/sản phẩm tàu bay đe dọa tới an toàn của chuyến bay phải ghi các công việc thực hiện vào phần bảo dưỡng trong nhật ký kỹ thuật tàu bay.

(b) Người có AOC phải có quy trình giữ đầy đủ các bản sao nhật ký kỹ thuật trên tàu bay tại nơi mà mỗi thành viên tổ lái có thể sử dụng dễ dàng và phải đưa quy trình này vào tài liệu khai thác của Người khai thác.

12.240 HỒ SƠ BẢO DƯỠNG

(a) Người có AOC phải thiết lập hệ thống lưu giữ các tài liệu sau đây theo mẫu được Cục HKVN chấp thuận:

(1) Tổng thời gian khai thác (giờ, thời gian theo lịch và số lần cất hạ cánh) của tàu bay và các thiết bị có thọ mệnh;

(2) Tình trạng tuân thủ tất cả các yêu cầu về tiêu chuẩn đủ điều kiện bay bắt buộc hiện hành;

(3) Các chi tiết phù hợp về cải tiến và sửa chữa tàu bay và các thiết bị chính của tàu bay;

(4) Thời gian khai thác (giờ, thời gian theo lịch và số lần cất hạ cánh) của tàu bay và các thiết bị có quy định thời gian đại tu;

¹⁰⁰ Khoản này được sửa đổi, bổ sung theo quy định tại Mục 43 Phụ lục X sửa đổi, bổ sung một số điều của Phần 12 Bộ Quy chế an toàn hàng không dân dụng lĩnh vực tàu bay và khai thác tàu bay ban hành kèm theo Thông tư số 03/2016/TT-BGTVT ngày 31 tháng 3 năm 2016, có hiệu lực kể từ ngày 15 tháng 5 năm 2016.

Bộ quy chế An toàn hàng không dân dụng lĩnh vực tàu bay và khai thác tàu bay - Phần 12

(5) Tình trạng tuân thủ chương trình bảo dưỡng hiện thời của tàu bay; và

(6) Hồ sơ bảo dưỡng chi tiết cho thấy các yêu cầu về ký cho phép tàu bay vào khai thác sau bảo dưỡng được tuân thủ.

(b) Người có AOC phải đảm bảo lưu giữ các tài liệu trên:

(1) Tối thiểu 12 tháng sau khi tàu bay và các thiết bị có liên quan nêu tại điểm (1), (2), (3), (4), (5), khoản (a) của Điều này không còn được sử dụng; hoặc

(2) Tối thiểu 12 tháng đối với các nội dung nêu tại điểm (6), khoản (a) của Điều này sau khi ký hoàn thành bảo dưỡng; hoặc

(3) Khoảng thời gian tối thiểu khác theo quy định của Cục HKVN, chọn giá trị cao hơn.

(c) ¹⁰¹Các hồ sơ nêu trong khoản a phải được lưu giữ trong thời gian tối thiểu 01 năm sau khi ký hoàn thành bảo dưỡng.

(d) ¹⁰²Người có AOC phải đảm bảo trong trường hợp tạm thời thay đổi Người khai thác các hồ sơ quy định tại khoản a của Điều này phải được chuyển cho Người khai thác mới.

(e) ¹⁰³Người có AOC phải đảm bảo khi tàu bay được chuyển giao vĩnh viễn từ Người khai thác này sang cho Người khai thác khác, các hồ sơ nói tại khoản a của Điều này cũng được chuyển theo.

(g) ¹⁰⁴Mẫu nhật ký kỹ thuật tàu bay và các sửa đổi tiếp theo phải được Cục Hàng không Việt Nam phê chuẩn.

¹⁰¹ Khoản này được sửa đổi theo quy định tại khoản a Mục 44 Phụ lục X sửa đổi, bổ sung một số điều của Phần 12 Bộ Quy chế an toàn hàng không dân dụng lĩnh vực tàu bay và khai thác tàu bay ban hành kèm theo Thông tư số 03/2016/TT-BGTVT ngày 31 tháng 3 năm 2016, có hiệu lực kể từ ngày 15 tháng 5 năm 2016.

¹⁰² Khoản này được sửa đổi theo quy định tại khoản a Mục 44 Phụ lục X sửa đổi, bổ sung một số điều của Phần 12 Bộ Quy chế an toàn hàng không dân dụng lĩnh vực tàu bay và khai thác tàu bay ban hành kèm theo Thông tư số 03/2016/TT-BGTVT ngày 31 tháng 3 năm 2016, có hiệu lực kể từ ngày 15 tháng 5 năm 2016.

¹⁰³ Khoản này được sửa đổi theo quy định tại khoản a Mục 44 Phụ lục X sửa đổi, bổ sung một số điều của Phần 12 Bộ Quy chế an toàn hàng không dân dụng lĩnh vực tàu bay và khai thác tàu bay ban hành kèm theo Thông tư số 03/2016/TT-BGTVT ngày 31 tháng 3 năm 2016, có hiệu lực kể từ ngày 15 tháng 5 năm 2016.

¹⁰⁴ Khoản này được bổ sung theo quy định tại khoản b Mục 44 Phụ lục X sửa đổi, bổ sung một số điều của Phần 12 Bộ Quy chế an toàn hàng không dân dụng lĩnh vực tàu bay và khai thác tàu bay ban hành kèm theo Thông tư số 03/2016/TT-BGTVT ngày 31 tháng 3 năm 2016, có hiệu lực kể từ ngày 15 tháng 5 năm 2016.

Bộ quy chế An toàn hàng không dân dụng lĩnh vực tàu bay và khai thác tàu bay - Phần 12**12.243 KÝ CHO PHÉP VÀO KHAI THÁC HOẶC GHI CHÉP SAU BẢO DƯỠNG TRONG NHẬT KÝ KỸ THUẬT**

(a) Người có AOC không được khai thác tàu bay trừ khi tàu bay được bảo dưỡng và cho phép vào khai thác bởi tổ chức được phê chuẩn theo quy định tại Phần 5 hoặc bởi hệ thống tương đương, tổ chức bảo dưỡng hoặc hệ thống tương đương này phải được:

(1) Được Cục HKVN phê chuẩn; và

(2) Được quốc gia đăng ký chấp thuận (nếu quốc gia đăng ký không phải là Việt Nam).

(b) Người có AOC sử dụng hệ thống tương đương không được khai thác tàu bay sau khi ký cho phép vào khai thác như nói tại khoản (a) của Điều này trừ khi việc ký cho phép vào khai thác do cá nhân được cấp Giấy chứng nhận và năng định phù hợp với các phần liên quan thực hiện. Việc ký sau bảo dưỡng và/hoặc ký xác nhận đủ điều kiện bay phải được thực hiện phù hợp với các quy trình của tài liệu hướng dẫn kiểm soát bảo dưỡng.

(c) Người có AOC sử dụng tổ chức AMO không được khai thác tàu bay sau khi ký cho phép vào khai thác như nói tại khoản (a) của Điều này trừ khi đã ghi đầy đủ các nội dung liên quan phù hợp với các quy trình được Cục HKVN chấp thuận trong tài liệu hướng dẫn kiểm soát bảo dưỡng.

(d) Người có AOC phải cung cấp cho người chỉ huy tàu bay một bản sao xác nhận hoàn thành bảo dưỡng cho phép tàu bay vào khai thác, và phải đảm bảo việc cho phép này đã được ghi vào mục bảo dưỡng trong nhật ký kỹ thuật.

(e) ¹⁰⁵Kể từ ngày 05/11/2020, khi công việc bảo dưỡng không được thực hiện bởi tổ chức bảo dưỡng được phê chuẩn, xác nhận hoàn thành bảo dưỡng phải được ký bởi các nhân viên hàng không được cấp chứng chỉ theo quy định tại Phần 7 của Bộ QCATHK hoặc theo các quy định về nhân viên hàng không của quốc gia đăng ký tàu bay phù hợp với Phụ ước 1 của Công ước Chi-ca-go để xác nhận công việc bảo dưỡng đã được hoàn thành tuân thủ với các dữ liệu được phê chuẩn và quy trình được chấp thuận bởi quốc gia đăng ký.

¹⁰⁵ Khoản này được bổ sung theo quy định tại Mục 5 Phụ lục VIII sửa đổi, bổ sung một số điều của Phần 12 Bộ Quy chế An toàn hàng không dân dụng lĩnh vực tàu bay và khai thác tàu bay ban hành kèm theo Thông tư số 56/2018/TT-BGTVT ngày 11 tháng 12 năm 2018, có hiệu lực kể từ ngày 30 tháng 01 năm 2019.

Bộ quy chế An toàn hàng không dân dụng lĩnh vực tàu bay và khai thác tàu bay - Phần 12**12.245 CẢI TIẾN VÀ SỬA CHỮA**

(a) ¹⁰⁶Các hoạt động cải tiến và sửa chữa phải tuân thủ các yêu cầu đủ điều kiện bay đã được Cục Hàng không Việt Nam phê chuẩn và được quốc gia đăng ký chấp thuận nếu quốc gia đăng ký không phải là Việt Nam và phải đáp ứng các yêu cầu sau:

1. Phải thiết lập phương thức nhằm đảm bảo lưu giữ các dữ liệu chứng minh hỗ trợ cho việc tuân thủ các yêu cầu tiêu chuẩn đủ điều kiện bay;

2. ¹⁰⁷Trường hợp sửa chữa hoặc cải tiến lớn, các công việc phải được thực hiện theo các dữ liệu kỹ thuật đã được Cục HKVN phê chuẩn và phải thông báo cho Cục HKVN trước khi thực hiện.

(b) ¹⁰⁸Người có AOC đã được phép thực hiện bảo dưỡng, bảo dưỡng phòng ngừa và cải tiến đối với tàu bay, khung sườn, động cơ tàu bay, cánh quạt, thiết bị theo các phạm vi khai thác được phê chuẩn, khi ký cho phép một tàu bay đăng ký tại Việt Nam vào khai thác sau sửa chữa hoặc cải tiến lớn phải sử dụng AMT có Giấy chứng nhận còn hiệu lực với năng định về khung sườn, động cơ tàu bay và phải được huấn luyện theo Phần 7 của Bộ QCATHK.

(c) ¹⁰⁹Người có AOC phải báo cáo Cục HKVN về các sửa chữa, cải tiến lớn đối với tàu bay, khung sườn, động cơ tàu bay, cánh quạt, thiết bị trong vòng 48 giờ sau khi tàu bay, thiết bị tàu bay được cấp Giấy chứng nhận cho phép khai thác.

¹⁰⁶ Khoản này được sửa đổi, bổ sung theo quy định tại Mục 45 Phụ lục X sửa đổi, bổ sung một số điều của Phần 12 Bộ Quy chế an toàn hàng không dân dụng lĩnh vực tàu bay và khai thác tàu bay ban hành kèm theo Thông tư số 03/2016/TT-BGTVT ngày 31 tháng 3 năm 2016, có hiệu lực kể từ ngày 15 tháng 5 năm 2016.

¹⁰⁷ Khoản này được sửa đổi, bổ sung theo quy định tại Mục 4 Phụ lục 12 sửa đổi, bổ sung một số điều của Phần 12 Bộ Quy chế An toàn hàng không dân dụng lĩnh vực tàu bay và khai thác tàu bay ban hành kèm theo Thông tư số 42/2020/TT-BGTVT ngày 31 tháng 12 năm 2020, có hiệu lực kể từ ngày 15 tháng 3 năm 2021.

¹⁰⁸ Khoản này được sửa đổi, bổ sung theo quy định tại Mục 45 Phụ lục X sửa đổi, bổ sung một số điều của Phần 12 Bộ Quy chế an toàn hàng không dân dụng lĩnh vực tàu bay và khai thác tàu bay ban hành kèm theo Thông tư số 03/2016/TT-BGTVT ngày 31 tháng 3 năm 2016, có hiệu lực kể từ ngày 15 tháng 5 năm 2016.

¹⁰⁹ Khoản này được sửa đổi, bổ sung theo quy định tại Mục 5 Phụ lục 12 sửa đổi, bổ sung một số điều của Phần 12 Bộ Quy chế An toàn hàng không dân dụng lĩnh vực tàu bay và khai thác tàu bay ban hành kèm theo Thông tư số 42/2020/TT-BGTVT ngày 31 tháng 12 năm 2020, có hiệu lực kể từ ngày 15 tháng 3 năm 2021.

Bộ quy chế An toàn hàng không dân dụng lĩnh vực tàu bay và khai thác tàu bay - Phần 12

(d) ¹¹⁰Người có AOC phải nộp bản sao báo cáo của từng công việc sửa chữa, cải tiến lớn phục vụ cho công việc kiểm tra.

12.247 CHƯƠNG TRÌNH BẢO DƯỠNG TÀU BAY

(a) Người có AOC đề nghị phê chuẩn cho phép khai thác tàu bay lớn hoặc tàu bay động cơ tuốc-bin phản lực hoặc tàu bay được cấp Giấy chứng nhận loại với nhiều hơn 10 ghế hành khách phải cung cấp chương trình bảo dưỡng được quốc gia đăng ký phê chuẩn cho nhân viên khai thác và bảo dưỡng sử dụng. Chương trình bảo dưỡng phải chứa đựng đầy đủ các thông tin quy định của Cục HKVN.

(b) Chương trình bảo dưỡng tàu bay của người có AOC và các sửa đổi tiếp theo phải được Cục HKVN phê chuẩn trước khi sử dụng. Nếu quốc gia đăng ký không phải là Việt Nam, việc chấp thuận của Cục HKVN sẽ là điều kiện trước khi quốc gia đăng ký phê chuẩn, hoặc khi người có AOC tuân thủ các khuyến cáo của quốc gia đăng ký, nếu phù hợp.

(c) Chương trình bảo dưỡng phải được xây dựng trên cơ sở các thông tin bảo dưỡng do quốc gia thiết kế hoặc tổ chức chịu trách nhiệm thiết kế loại cấp và các kinh nghiệm áp dụng khác.

(d) Việc soạn thảo và áp dụng chương trình bảo dưỡng phải tuân thủ các nguyên tắc yếu tố con người.

(e) Người có AOC phải đảm bảo tàu bay được bảo dưỡng phù hợp với chương trình bảo dưỡng đã phê chuẩn, bao gồm các nội dung:

(1) Các công việc bảo dưỡng và thời hạn thực hiện chúng, có tính đến kế hoạch khai thác tàu bay;

(2) Chương trình duy trì tính toàn vẹn cấu trúc, nếu áp dụng;

(3) Các quy trình áp dụng khi có sự thay đổi và sai lệch so với các quy định tại điểm (1) và (2), khoản (e) và (e)(2) của Điều này; và

(4) Chương trình độ tin cậy và theo dõi trạng thái, miêu tả hệ thống tàu bay, thiết bị và hệ thống tạo lực đẩy.

(f) Xác định các công việc bảo dưỡng và thời gian thực hiện bắt buộc quy định trong thiết kế loại.

¹¹⁰ Khoản này được sửa đổi, bổ sung theo quy định tại Mục 6 Phụ lục 12 sửa đổi, bổ sung một số điều của Phần 12 Bộ Quy chế An toàn hàng không dân dụng lĩnh vực tàu bay và khai thác tàu bay ban hành kèm theo Thông tư số 42/2020/TT-BGTVT ngày 31 tháng 12 năm 2020, có hiệu lực kể từ ngày 15 tháng 3 năm 2021.

Bộ quy chế An toàn hàng không dân dụng lĩnh vực tàu bay và khai thác tàu bay - Phần 12

(g) Xác định các công việc bảo dưỡng lặp lại thực hiện trong thời gian bất buộc theo yêu cầu thiết kế loại.

Ghi chú: Chương trình bảo dưỡng phải dựa trên cơ sở các thông tin bảo dưỡng do quốc gia thiết kế hoặc tổ chức chịu trách nhiệm thiết kế loại cấp và các kinh nghiệm áp dụng khác.

(h) ¹¹¹Phê chuẩn chương trình bảo dưỡng và các sửa đổi tiếp theo do Cục Hàng không Việt Nam cấp phải được đưa vào tài liệu phạm vi hoạt động.

(i) Người có AOC phải cung cấp bản sao chương trình bảo dưỡng và tất cả các sửa đổi tiếp theo cho các nhân viên và các tổ chức thực hiện công việc bảo dưỡng trên tàu bay.

(j) Người có AOC phải kịp thời cung cấp bản sao tất cả các sửa đổi của chương trình bảo dưỡng cho các tổ chức và cá nhân đã được nhận chương trình bảo dưỡng.

(k) Người có AOC không được để nhân viên của mình sử dụng trong vận tải hàng không thương mại chương trình bảo dưỡng hoặc các phần của chương trình khi chưa được Cục HKVN xem xét và phê chuẩn.

(l) Cục HKVN sẽ yêu cầu người có AOC phải đưa chương trình độ tin cậy vào chương trình bảo dưỡng khi thấy cần thiết. Khi được Cục HKVN yêu cầu, người có AOC phải đưa các quy trình và thông tin nói trên vào tài liệu hướng dẫn kiểm soát bảo dưỡng.

(m) Người có AOC phải có chương trình kiểm tra và chương trình bảo dưỡng, bảo dưỡng phòng ngừa, và cải tiến nhằm đảm bảo:

(1) Công việc bảo dưỡng, bảo dưỡng phòng ngừa, và cải tiến đã thực hiện phù hợp với tài liệu hướng dẫn kiểm soát bảo dưỡng của Người khai thác;

(2) Tàu bay được ký cho phép vào khai thác đủ điều kiện bay.

(n) Cục HKVN có thể sửa đổi bất cứ đặc điểm kỹ thuật nào đã phê chuẩn theo quy định của chương này nhằm cho phép ký hoàn thành bảo dưỡng và sử dụng các thiết bị khung sườn, hệ thống tạo lực đẩy, thiết bị, thiết bị dự trữ được những

¹¹¹ Khoản này được sửa đổi, bổ sung theo quy định tại Mục 46 Phụ lục X sửa đổi, bổ sung một số điều của Phần 12 Bộ Quy chế an toàn hàng không dân dụng lĩnh vực tàu bay và khai thác tàu bay ban hành kèm theo Thông tư số 03/2016/TT-BGTVT ngày 31 tháng 3 năm 2016, có hiệu lực kể từ ngày 15 tháng 5 năm 2016.

Bộ quy chế An toàn hàng không dân dụng lĩnh vực tàu bay và khai thác tàu bay - Phần 12

người thuê ở nước ngoài không có Giấy chứng nhận kỹ thuật viên Việt Nam bảo dưỡng, thay thế, hoặc kiểm tra.

(o) Người có AOC đã được cho phép như nêu tại khoản (n) trên đây phải thực hiện giám sát cơ sở vật chất và thực hành nhằm đảm bảo các công việc thực hiện trên thiết bị nói trên phù hợp với tài liệu hướng dẫn kiểm soát bảo dưỡng.

12.250 THÔNG TIN ĐỦ ĐIỀU KIỆN BAY LIÊN TỤC¹¹²

a. Người khai thác máy bay có trọng lượng cất cánh tối đa được phê chuẩn trên 5.700 kg hoặc trực thăng có trọng lượng cất cánh tối đa được phê chuẩn trên 3.175 kg phải:

1. Theo dõi, đánh giá thực trạng bảo dưỡng và khai thác trên cơ sở tính đủ điều kiện bay liên tục;

2. Cung cấp thông tin theo quy định của Cục Hàng không Việt Nam hoặc của quốc gia đăng ký nếu không phải là Việt Nam;

3. Báo cáo qua hệ thống mô tả trong tài liệu kiểm soát bảo dưỡng đã được Cục Hàng không Việt Nam phê chuẩn.

b. Người khai thác máy bay có trọng lượng cất cánh tối đa được phê chuẩn trên 5.700 kg hoặc trực thăng có trọng lượng cất cánh tối đa được phê chuẩn trên 3.175 kg phải:

1. Thu thập, đánh giá thông tin đủ điều kiện bay liên tục và những đề xuất từ tổ chức chịu trách nhiệm thiết kế loại;

2. Triển khai các hành động tương ứng cần thiết theo quy trình đã được quốc gia đăng ký chấp thuận.

12.253 QUYỀN THỰC HIỆN VÀ PHÊ CHUẨN BẢO DƯỠNG, BẢO DƯỠNG PHÒNG NGỪA VÀ CẢI TIẾN

(a) Người có AOC không được phê chuẩn là tổ chức bảo dưỡng có thể thực hiện và phê chuẩn các công việc bảo dưỡng thường lệ và không thường lệ, bảo dưỡng phòng ngừa hoặc kiểm tra để ký hoàn thành bảo dưỡng nếu được cho phép

¹¹² Điều này được sửa đổi theo quy định tại Mục 47 Phụ lục X sửa đổi, bổ sung một số điều của Phần 12 Bộ Quy chế an toàn hàng không dân dụng lĩnh vực tàu bay và khai thác tàu bay ban hành kèm theo Thông tư số 03/2016/TT-BGTVT ngày 31 tháng 3 năm 2016, có hiệu lực kể từ ngày 15 tháng 5 năm 2016.

Bộ quy chế An toàn hàng không dân dụng lĩnh vực tàu bay và khai thác tàu bay - Phần 12

trong phạm vi khai thác của Người khai thác và quy định trong tài liệu hướng dẫn kiểm soát bảo dưỡng hoặc chương trình bảo dưỡng.

(b) Người có AOC có thể ký thỏa thuận với 1 tổ chức bảo dưỡng tàu bay có năng định phù hợp về việc thực hiện bảo dưỡng, bảo dưỡng phòng ngừa hoặc cải tiến tàu bay, khung sườn tàu bay, động cơ, cánh quạt, thiết bị hoặc các bộ phận của chúng như quy định trong tài liệu hướng dẫn kiểm soát bảo dưỡng hoặc chương trình bảo dưỡng.

(c) ¹¹³Người có AOC không được phê chuẩn là tổ chức bảo dưỡng phải sử dụng các cá nhân có năng định và Giấy chứng nhận phù hợp theo các quy định liên quan trong Phần 5 và Phần 7 của Bộ QCATHK để ký xác nhận bảo dưỡng, bảo dưỡng phòng ngừa sau khi thực hiện hoặc giám sát bảo dưỡng theo các dữ liệu bảo dưỡng đã được Cục Hàng không Việt Nam phê chuẩn.

12.255 YÊU CẦU ĐỐI VỚI NHÂN VIÊN KIỂM TRA BẢO DƯỠNG BẮT BUỘC

(a) Người khai thác không được cho phép nhân viên thực hiện công việc kiểm tra bảo dưỡng trừ khi người đó đã được huấn luyện đầy đủ, được cấp Giấy chứng nhận phù hợp và được ủy quyền thực hiện công việc kiểm tra.

(b) Người khai thác không được cho phép nhân viên thực hiện công việc kiểm tra bảo dưỡng theo yêu cầu trừ khi người thực hiện công việc kiểm tra tuân thủ quy trình và các yêu cầu quy định của hệ thống chất lượng hoặc hệ thống quản lý chất lượng đã phê chuẩn.

(c) Không ai được thực hiện kiểm tra bảo dưỡng theo yêu cầu đối với công việc bảo dưỡng mà mình đã thực hiện.

(d) Người có AOC phải duy trì, hoặc phải xác định rằng mỗi tổ chức AMO mà mình ký thỏa thuận thực hiện kiểm tra có danh sách những người đã được huấn luyện, có đủ khả năng và được ủy quyền để thực hiện công việc kiểm tra yêu cầu:

(1) Phải nêu tên, chức danh, và công việc kiểm tra mà những người nêu trên được phép thực hiện.

¹¹³ Khoản này được sửa đổi, bổ sung theo quy định tại Mục 48 Phụ lục X sửa đổi, bổ sung một số điều của Phần 12 Bộ Quy chế an toàn hàng không dân dụng lĩnh vực tàu bay và khai thác tàu bay ban hành kèm theo Thông tư số 03/2016/TT-BGTVT ngày 31 tháng 3 năm 2016, có hiệu lực kể từ ngày 15 tháng 5 năm 2016.

Bộ quy chế An toàn hàng không dân dụng lĩnh vực tàu bay và khai thác tàu bay - Phần 12

(2) Người khai thác (hoặc tổ chức AMO đã ký thỏa thuận thực hiện kiểm tra) phải có ủy quyền bằng văn bản cho từng người được ủy quyền, trong đó nêu phạm vi trách nhiệm, quyền hạn và giới hạn kiểm tra.

(3) Phải có danh sách người được ủy quyền kiểm tra cho Cục Hàng không Việt Nam kiểm tra khi được yêu cầu¹¹⁴.

12.257 CÁC YÊU CẦU VỀ CHỨNG CHỈ ĐỐI VỚI KỸ THUẬT VIÊN CỦA NGƯỜI KHAI THÁC SỬ DỤNG HỆ THỐNG BẢO DƯỠNG TƯƠNG ĐƯƠNG

(a) Người chịu trách nhiệm trực tiếp đối với công việc bảo dưỡng, bảo dưỡng phòng ngừa, hoặc cải tiến đối với tàu bay, khung sườn tàu bay, động cơ, cánh quạt, thiết bị hoặc các phụ tùng của tàu bay, và người thực hiện công việc kiểm tra theo yêu cầu và ký cho phép vào khai thác sau bảo dưỡng, phải được cấp Giấy chứng nhận và năng định kỹ thuật viên hoặc chuyên gia sửa chữa phù hợp theo các quy định liên quan trong Phần 5 và Phần 7, và phải được Cục HKVN chấp thuận.

(b) Người chịu trách nhiệm trực tiếp phải có mặt tại nơi bảo dưỡng, không phải theo dõi và chỉ đạo từng công nhân một cách liên tục song phải có mặt để trao đổi ý kiến và ra quyết định đối với các vấn đề đòi hỏi phải có hướng dẫn hoặc quyết định của cấp cao hơn.

Chú ý: (được bãi bỏ)¹¹⁵.

CÁC PHỤ LỤC**PHỤ LỤC 1 ĐIỀU 12.013 QUY ĐỊNH VỀ THỦ TỤC CẤP GIẤY CHỨNG NHẬN NGƯỜI KHAI THÁC TÀU BAY**

(a) Đối với tài liệu liên quan đến khai thác tàu bay, người đề nghị cấp Giấy chứng nhận Người khai thác tàu bay vận tải hàng không thương mại gửi 01 bộ hồ sơ trực tiếp hoặc qua đường bưu điện đến Cục HKVN và phải chịu trách nhiệm về các thông tin trong hồ sơ. Hồ sơ đề nghị cấp Giấy chứng nhận Người khai thác tàu bay vận tải hàng không thương mại bao gồm:

¹¹⁴ Điều này được sửa đổi, bổ sung theo quy định tại Mục 49 Phụ lục X sửa đổi, bổ sung một số điều của Phần 12 Bộ Quy chế an toàn hàng không dân dụng lĩnh vực tàu bay và khai thác tàu bay ban hành kèm theo Thông tư số 03/2016/TT-BGTVT ngày 31 tháng 3 năm 2016, có hiệu lực kể từ ngày 15 tháng 5 năm 2016.

¹¹⁵ Ghi chú này được bãi bỏ theo quy định tại Mục 29 Phụ lục X sửa đổi, bổ sung một số điều của Phần 12 Bộ Quy chế an toàn hàng không dân dụng lĩnh vực tàu bay và khai thác tàu bay ban hành kèm theo Thông tư số 03/2016/TT-BGTVT ngày 31 tháng 3 năm 2016, có hiệu lực kể từ ngày 15 tháng 5 năm 2016.

Bộ quy chế An toàn hàng không dân dụng lĩnh vực tàu bay và khai thác tàu bay - Phần 12

(1) Đơn đề nghị cấp Giấy chứng nhận Người khai thác tàu bay; phải bao gồm các thông tin sau: tên doanh nghiệp, tên giao dịch, địa điểm trụ sở chính; người đại diện theo pháp luật (giám đốc điều hành); loại hình doanh nghiệp; khu vực khai thác và cơ sở khai thác; loại hình khai thác; loại, kiểu tàu bay khai thác.

(2) Tài liệu miêu tả tổ chức quản lý;

(3) Họ tên của các cán bộ quản lý chính, bao gồm những người chịu trách nhiệm về khai thác bay, về hệ thống bảo dưỡng, về huấn luyện tổ bay và các hoạt động khai thác trên mặt đất cùng với kinh nghiệm và khả năng chuyên môn của họ;

(4) Tài liệu hướng dẫn khai thác.

(b) Đối với hệ thống bảo dưỡng tàu bay, người đề nghị phải cung cấp các tài liệu cùng với hồ sơ đề nghị cấp Giấy chứng nhận Người khai thác lần đầu tiên, và trong trường hợp cần thiết, hồ sơ đề nghị sửa đổi hoặc gia hạn Giấy chứng nhận Người khai thác đối với từng loại máy bay mới được đưa vào khai thác:

(1) Giải trình quản lý tổ chức bảo dưỡng;

(2) Chương trình bảo dưỡng máy bay của Người khai thác;

(3) Nhật ký kỹ thuật máy bay;

(4) Kiểu loại và số lượng tàu bay đăng ký quốc tịch Việt Nam;

(5) Ngoài quy định tại điểm (4), khoản (b) của Phụ lục này, Người khai thác có thể khai thác máy bay được đăng ký tại quốc gia khác khi có sự thỏa thuận chuyển giao trách nhiệm (chức năng) giám sát an toàn giữa Cục HKVNNam với nhà chức trách của quốc gia đăng ký theo quy định của điều 83bis Công ước Chi-ca-go;

(6) Hợp đồng bảo dưỡng giữa Người khai thác với các tổ chức bảo dưỡng được phê chuẩn phù hợp với Phần 5.

PHỤ LỤC 1 ĐIỀU 12.017: GIẤY CHỨNG NHẬN NGƯỜI KHAI THÁC TÀU BAY MANG THEO TÀU BAY¹¹⁶

a. Bản sao có công chứng của AOC phải có định dạng tiêu chuẩn:

¹¹⁶ Phụ lục này được bổ sung theo quy định tại Mục 50 Phụ lục X sửa đổi, bổ sung một số điều của Phần 12 Bộ Quy chế an toàn hàng không dân dụng lĩnh vực tàu bay và khai thác tàu bay ban hành kèm theo Thông tư số 03/2016/TT-BGTVT ngày 31 tháng 3 năm 2016, có hiệu lực kể từ ngày 15 tháng 5 năm 2016.

Bộ quy chế An toàn hàng không dân dụng lĩnh vực tàu bay và khai thác tàu bay - Phần 12

1. Tương tự như định dạng quy định tại Phần 1 và Phần 2 Phụ ước 6 của ICAO cho phép nhà chức trách hàng không nước ngoài dễ dàng xác định việc tuân thủ của Người có AOC;

2. Chứa các thông tin tối thiểu theo quy định tại khoản b của Phụ lục này.

b. Nội dung tối thiểu của Giấy chứng nhận người khai thác tàu bay phải bao gồm:

1. Tiêu đề với chữ in đậm xác định Quốc gia của Người khai thác tàu bay “Cộng hòa xã hội chủ nghĩa Việt Nam”.

2. Tiêu đề phụ với chữ in đậm nhỏ hơn xác định cơ quan cấp AOC là “Cục Hàng không Việt Nam”;

3. Số AOC được quy định bởi Cục Hàng không Việt Nam;

4. Ngày hết hạn theo định dạng (dd-mm-yyyy);

5. Tên đăng ký của Người khai thác tàu bay;

6. Tên thương mại của Người khai thác tàu bay nếu khác so với tên đăng ký tại điểm 5. Bổ sung nội dung “thực hiện kinh doanh như” trước tên thương mại;

7. Địa chỉ của Người khai thác tàu bay;

8. Số điện thoại và số fax của Người khai thác tàu bay bao gồm cả mã Quốc gia, Địa chỉ email nếu có;

9. Chi tiết liên lạc bao gồm số điện thoại, số fax và địa chỉ email của người chịu trách nhiệm chính về khai thác cho phép liên lạc ngay lập tức trong trường hợp bất thường trong khai thác, đủ điều kiện bay, năng lực của các thành viên tổ bay, hàng nguy hiểm và các sự việc khác;

10. Tài liệu được kiểm soát (hướng dẫn khai thác) đặt trên tàu bay phải liệt kê các đầu mối liên lạc của Người khai thác tàu bay với tham chiếu đến điều khoản hoặc số trang;

11. Tham chiếu cụ thể đến quy định về hàng không thích hợp;

12. Ngày cấp theo định dạng (dd-mm-yyyy);

13. Chức danh, họ tên và chữ ký của Người ký văn bản và được đóng dấu.

PHỤ LỤC 2 ĐIỀU 12.017: PHỤ LỤC KHAI THÁC MANG THEO TÀU BAY¹¹⁷

¹¹⁷ Phụ lục này được bổ sung theo quy định tại Mục 50 Phụ lục X sửa đổi, bổ sung một số điều của Phần 12 Bộ Quy chế an toàn hàng không dân dụng lĩnh vực tàu bay và khai thác tàu bay ban hành kèm theo Thông tư số 03/2016/TT-BGTVT ngày 31 tháng 3 năm 2016, có hiệu lực kể từ ngày 15 tháng 5 năm 2016.

Bộ quy chế An toàn hàng không dân dụng lĩnh vực tàu bay và khai thác tàu bay - Phần 12

a. Người khai thác tàu bay phải mang trên tàu bay Phụ lục khai thác chứa thông tin về cửa kiểu loại tàu bay của từng tàu bay trong đội tàu bay được phê chuẩn bởi Cục Hàng không Việt Nam. Trong trường hợp các giấy phép khai thác đặc biệt và giới hạn giống nhau đối với 02 tàu bay trở lên thì các tàu bay này có thể được nhập vào một danh sách.

b. Bản sao được chứng thực bởi Cục Hàng không Việt Nam của Phụ lục khai thác phải có định dạng tiêu chuẩn như sau:

1. Tương tự như định dạng được quy định tại Phần 1 và Phần 2 của Phụ ước 6 của ICAO cho phép nhà chức trách hàng không nước ngoài dễ dàng xác định việc tuân thủ của Người có AOC;

2. Chứa các thông tin tối thiểu quy định tại khoản c của Phụ lục này.

c. Nội dung tối thiểu của Phụ lục khai thác phải bao gồm:

1. Tiêu đề “Phụ lục khai thác” dưới đó là dòng chữ “Tuân thủ các điều kiện được phê chuẩn trong Tài liệu hướng dẫn khai thác”;

2. Số điện thoại và số fax của Cục Hàng không Việt Nam bao gồm cả mã quốc gia và địa chỉ email thích hợp;

3. Số của AOC mà Phụ lục khai thác đính kèm;

4. Tên đăng ký và tên thương mại của Người khai thác tàu bay, nếu có sự khác biệt đặt cụm từ “thực hiện kinh doanh như” trước tên thương mại;

5. Ngày cấp Phụ lục khai thác theo định dạng (dd-mm-yyyy) và chữ ký của người có thẩm quyền;

6. Chi tiết về hãng sản xuất, kiểu, loại của tàu bay;

7. Bất kỳ loại hình khai thác khác (bay cứu thương ...);

8. Danh sách các khu vực địa lý được phép khai thác;

9. Danh sách các phép khai thác đặc biệt (chỉ khai thác VFR, chỉ khai thác ban ngày...);

d. Nội dung tối thiểu của phần các giấy phép cụ thể trong Phụ lục khai thác phải được chia ra 04 cột:

1. Các phê chuẩn khai thác đặc biệt;

Bộ quy chế An toàn hàng không dân dụng lĩnh vực tàu bay và khai thác tàu bay - Phần 12

2. Ô để đánh dấu “Có, Không hoặc Không áp dụng”;
3. Các phê chuẩn đặc biệt;
4. Ghi chú;
- e. Các phê chuẩn đặc biệt tối thiểu phải có trong cột này theo thứ tự:
 1. Hàng nguy hiểm;
 2. Khai thác trong tầm nhìn hạn chế: tiếp cận và hạ cánh;
 3. Khai thác trong tầm nhìn hạn chế: cất cánh;
 4. Khai thác trong vùng trời giảm phân cách cao tối thiểu;
 5. Khai thác tầm bay mở rộng;
 6. Từng phương thức dẫn đường cụ thể đối với khai thác dẫn đường dựa trên tính năng;
 7. Duy trì đủ điều kiện bay;
 8. Các điều kiện khác.
- g. Khi các phê chuẩn đặc biệt như RVSM quy định tại điểm 4 khoản e hoặc EDTO quy định tại điểm 5 khoản e không áp dụng phải điền nội dung “không áp dụng (N/A)” vào ô thích hợp.
- h. Các phê chuẩn đặc biệt trong cột “Phê chuẩn đặc biệt” phải bao gồm:
 1. Tiếp cận và hạ cánh đối với khai thác trong tầm nhìn hạn chế:
 - i. Từng dòng riêng cho mỗi hạng tiếp cận chính xác (CATI, II, IIIA, IIIB, IIIC);
 - ii. RVR tối thiểu đơn vị m và độ cao quyết định đơn vị ft.
 2. Cất cánh đối với khai thác tầm nhìn hạn chế tại điểm 3 khoản e Điều này:
 - i. Từng dòng riêng cho từng phê chuẩn phải được sử dụng nếu các phê chuẩn khác nhau được cấp;
 - ii. RVR tối thiểu được phê chuẩn bằng đơn vị m.
 3. Đối với khai thác EDTO:
 - i. Ngưỡng thời gian;
 - ii. Thời gian bay đến sân bay dự bị tối đa.

Bộ quy chế An toàn hàng không dân dụng lĩnh vực tàu bay và khai thác tàu bay - Phần 12

4. Đối với khai thác dẫn đường dựa trên tính năng tại điểm 6 khoản e Điều này:

i. Từng dòng riêng phải được sử dụng cho từng phê chuẩn đặc biệt cấp cho khai thác dẫn đường dựa trên tính năng (RNAV 10, RNAV 1, RNP 4...);

ii. Các điều kiện và hạn chế nếu có phải được liệt kê trong mục “Phê chuẩn đặc biệt” và cột “Ghi chú”.

5. Đối với việc duy trì đủ điều kiện bay:

i. Điền tên của tổ chức, cá nhân chịu trách nhiệm duy trì đủ điều kiện bay của tàu bay;

ii. Quy định yêu cầu thực hiện công tác bảo dưỡng, trong phạm vi AOC hoặc phê chuẩn cụ thể.

6. Đối với dòng các phê chuẩn khác:

i. Các phê chuẩn bổ sung có thể được điền vào đây, sử dụng 01 dòng hoặc nhiều dòng cho từng phê chuẩn.

ii. Các phê chuẩn này có thể bao gồm cả phê chuẩn đặc biệt, MNPS, tính năng dẫn đường được phê chuẩn.

PHỤ LỤC 1 ĐIỀU 12.023 THỦ TỤC GIA HẠN GIẤY CHỨNG NHẬN NGƯỜI KHAI THÁC TÀU BAY

(a) Người khai thác nộp 01 bộ hồ sơ đề nghị cấp gia hạn Giấy chứng nhận Người khai thác tàu bay trực tiếp hoặc qua đường bưu điện đến Cục HKVN. Hồ sơ đề nghị gia hạn Giấy chứng nhận phải gửi về Cục HKVN ít nhất 30 ngày trước ngày hết hạn của Giấy chứng nhận. Hồ sơ bao gồm:

(1) Đơn đề nghị gia hạn Giấy chứng nhận Người khai thác tàu bay bao gồm các thông tin sau: tên doanh nghiệp, tên giao dịch, địa điểm trụ sở chính; người đại diện theo pháp luật (giám đốc điều hành); loại hình doanh nghiệp; khu vực khai thác và cơ sở khai thác; loại hình khai thác; loại, kiểu tàu bay khai thác;

(2) Báo cáo về những thay đổi tính đến thời điểm đề nghị gia hạn Giấy chứng nhận Người khai thác tàu bay.

Bộ quy chế An toàn hàng không dân dụng lĩnh vực tàu bay và khai thác tàu bay - Phần 12**PHỤ LỤC 2 ĐIỀU 12.023 THỦ TỤC SỬA ĐỔI, BỔ SUNG GIẤY CHỨNG NHẬN NGƯỜI KHAI THÁC TÀU BAY**

(a) Người khai thác phải gửi 01 bộ hồ sơ trực tiếp hoặc qua đường bưu điện đến Cục HKVN nêu rõ nội dung đề nghị sửa đổi, bổ sung. Hồ sơ đề nghị sửa đổi, bổ sung phải được gửi ít nhất 30 ngày trước ngày Giấy chứng nhận khai thác tàu bay sửa đổi, bổ sung dự kiến sẽ có hiệu lực. Hồ sơ bao gồm:

(1) Đơn đề nghị sửa đổi, bổ sung năng định khai thác, loại tàu bay hoặc tàu bay của Giấy chứng nhận Người khai thác tàu bay. Trong đơn nêu rõ nội dung đề nghị sửa đổi, bổ sung;

(2) Các tài liệu sửa đổi, bổ sung có liên quan.

PHỤ LỤC 1 ĐIỀU 12.033 CẤP GIẤY CHỨNG NHẬN CHO NGƯỜI KHAI THÁC BAY TAXI MỘT NGƯỜI LÁI

(a) Quy trình cấp Giấy chứng nhận đầy đủ lần đầu phải được Cục HKVN thực hiện đối với người xin cấp AOC tàu bay một động cơ.

(b) Các trường hợp miễn trừ trong Phần 12 đối với khai thác bay taxi 1 người lái có thể coi là dành cho những Người khai thác có đội ngũ người lái ít hơn 3 người chỉ huy tàu bay được huấn luyện đầy đủ.

(c) Tàu bay phải có khả năng duy trì các yêu cầu tính năng đối với loại hình khai thác này.

(d) Không Người khai thác nào được phép khai thác tàu bay theo quy tắc bay bằng thiết bị (IFR) hoặc bay đêm với 1 người lái trừ khi:

(1) Tài liệu hướng dẫn bay không yêu cầu tổ lái phải có nhiều hơn 1 người lái;

(2) Tàu bay là loại tàu bay cánh quạt;

(3) Cấu hình số ghế hành khách tối đa được phê chuẩn là 9 ghế;

(4) Trọng lượng cất cánh tối đa được cấp Giấy chứng nhận không quá 5700kg;

(5) Đối với khai thác theo quy tắc IFR và khai thác bay đêm 1 người lái tàu bay phải được trang bị như quy định tại Phần 6; và

(6) Người lái chỉ huy thỏa mãn các yêu cầu về kinh nghiệm, huấn luyện, kiểm tra và kinh nghiệm hiện tại quy định trong Phần 14, kể cả thực hiện hướng dẫn thoát hiểm khẩn nguy, sử dụng tự động lái khi khai thác theo quy tắc IFR, và sử dụng tài liệu dẫn đường tóm tắt.

Bộ quy chế An toàn hàng không dân dụng lĩnh vực tàu bay và khai thác tàu bay - Phần 12**PHỤ LỤC 2 ĐIỀU 12.033 KHAI THÁC BAY BAN ĐÊM VÀ KHAI THÁC BAY TRONG ĐIỀU KIỆN KHÍ TƯỢNG BAY BẰNG THIẾT BỊ (IMC) - LOẠI TÀU BAY 1 ĐỘNG CƠ TUỐC-BIN**

(a) Các yêu cầu về khai thác và tiêu chuẩn đủ điều kiện bay được nêu sau đây là nhằm mục đích đảm bảo tính hiệu lực của hồ sơ người đề nghị cấp AOC để khai thác loại tàu bay một động cơ tuốc-bin trong vận tải hàng không thương mại ban đêm và trong điều kiện IMC:

1. Độ tin cậy của động cơ tuốc-bin

(a) Độ tin cậy của động cơ tuốc-bin phải được chứng minh là có tỷ lệ mất công suất nhỏ hơn một trên 100 000 giờ động cơ.

Ghi chú: Khái niệm “Mất công suất” được sử dụng trong Phần này có nghĩa là mất công suất do nguyên nhân hỏng động cơ, sai sót trong thiết kế hoặc lắp đặt thiết bị động cơ, kể cả thiết kế và lắp đặt hệ thống nhiên liệu và hệ thống kiểm soát động cơ.

(b) Người khai thác phải chịu trách nhiệm theo dõi xu hướng tiến triển của động cơ.

(c) Để giảm thiểu khả năng hỏng động cơ trong khi bay, động cơ phải được trang bị:

(1) Hệ thống đánh lửa tự động kích hoạt, hoặc kích hoạt bằng tay khi cất cánh và hạ cánh, trong khi bay, trong điều kiện độ ẩm cao;

(2) Hệ thống phát hiện mùn kim thuộc hoặc hệ thống tương đương theo dõi động cơ, hộp truyền động, hộp giảm chấn, hệ thống này bao gồm cả đồng hồ cảnh báo trong buồng lái; và

(3) Thiết bị kiểm soát động cơ khẩn nguy cho phép duy trì hoạt động của động cơ trong phạm vi công suất đủ để hoàn tất chuyến bay một cách an toàn trong trường hợp có thể xảy ra hỏng hóc bộ phận kiểm soát nhiên liệu.

2. Các hệ thống và thiết bị

(a) Loại tàu bay một động cơ tuốc-bin được phê chuẩn khai thác đêm và/hoặc trong điều kiện IMC phải được trang bị các thiết bị và hệ thống sau đây nhằm đảm bảo bay an toàn và trợ giúp hạ cánh bắt buộc an toàn khi hỏng động cơ trong tất cả các điều kiện khai thác cho phép.

Bộ quy chế An toàn hàng không dân dụng lĩnh vực tàu bay và khai thác tàu bay - Phần 12

(b) Hai hệ thống phát điện riêng biệt, mỗi hệ thống phải có khả năng kết hợp liên tục các phụ tải điện trong khi bay cho các đồng hồ, thiết bị và hệ thống sử dụng khi bay đêm và/hoặc bay trong điều kiện IMC:

(1) Một đồng hồ khí áp vô tuyến

(2) Một hệ thống cung cấp điện khẩn nguy cung cấp đủ công suất trong khoảng thời gian cần thiết sau khi mất tất cả các nguồn công suất nhằm đảm bảo tối thiểu:

(i) Duy trì hoạt động của các thiết bị thiết yếu của chuyến bay, hệ thống liên lạc và dẫn đường trong khi giảm thấp từ độ cao tối đa được cấp Giấy chứng nhận trong thể bay liệng cho đến khi kết thúc hạ cánh;

(ii) Hạ thấp cánh tà trước và càng, nếu áp dụng;

(iii) Cung cấp nguồn điện cho bộ phận sưởi ấm của một phi công, nguồn điện này phải phục vụ việc làm cho đồng hồ tốc độ của phi công đó ở trạng thái dễ nhìn.

(iv) Cung cấp công suất cho đèn hạ cánh quy định ở 2 (i);

(v) Cung cấp công suất cho để khởi động 1 động cơ, nếu áp dụng; và

(vi) Cung cấp công suất cho đồng hồ khí áp vô tuyến.

(3) 2 đồng hồ chỉ thể bay được cung cấp công suất từ 2 nguồn độc lập;

(4) Phương tiện để khởi động lại động cơ ít nhất 1 lần;

(5) Ra đa thời tiết trên tàu bay;

(6) Một hệ thống dẫn đường khu vực được cấp Giấy chứng nhận có khả năng lập chương trình vị trí các sân bay và các khu vực hạ cánh bắt buộc an toàn, và ngay lập tức đưa ra các thông tin về vệt bay và khoảng cách tới các sân bay đó.

(7) Đối với khai thác chở khách, phải trang bị chỗ ngồi hành khách và khung ghế đáp ứng các tiêu chuẩn tính năng kiểm tra động học và được trang bị dây quàng vai, hoặc đai an toàn với dây quàng chéo qua vai cho tất cả những người ngồi trên tàu bay để giảm độ cao sau khi động cơ hỏng tại thời điểm tàu bay đạt xuống tối đa từ độ cao tối đa được cấp Giấy chứng nhận xuống tới độ cao không cần phải sử dụng ô-xy bổ sung;

(8) Một đèn hạ cánh độc lập so với càng cung cấp đủ ánh sáng cho khu vực chạm bánh khi hạ cánh bắt buộc ban đêm; và

(9) Một hệ thống cảnh báo cháy động cơ.

Bộ quy chế An toàn hàng không dân dụng lĩnh vực tàu bay và khai thác tàu bay - Phần 12**3. Danh mục thiết bị tối thiểu**

(a) Danh mục thiết bị tối thiểu của Người khai thác phải được Cục HKVN phê chuẩn để xác định các thiết bị khai thác yêu cầu đối với bay đêm hoặc bay trong điều kiện IMC, và bay ngày/trong điều kiện VMC.

4. Các thông tin trong tài liệu hướng dẫn bay

(a) Tài liệu hướng dẫn bay phải bao gồm các giới hạn, phương thức, tình trạng phê chuẩn và các thông tin khác liên quan đến hoạt động khai thác của tàu bay một động cơ tuốc-bin ban đêm và/hoặc trong điều kiện IMC.

5. Báo cáo sự cố

(a) Người khai thác được phê chuẩn khai thác tàu bay một động cơ tuốc-bin ban đêm và/hoặc trong điều kiện IMC phải báo cáo Cục HKVN các hỏng hóc lớn, các hoạt động sai chức năng hoặc sai sót để Cục HKVN thông báo cho quốc gia thiết kế về các sự cố này.

(b) Cục HKVN sẽ xem xét các dữ liệu an toàn và theo dõi các thông tin độ tin cậy để có thể đưa ra các biện pháp cần thiết nhằm đảm bảo đạt được mức an toàn dự định.

(c) Cục HKVN sẽ thông báo các sự cố lớn và xu hướng tiến triển của các vấn đề cụ thể cho chủ sở hữu Giấy chứng nhận loại và quốc gia thiết kế.

6. Lập kế hoạch khai thác

(a) Khi lập kế hoạch tuyến đường bay Người khai thác phải chú ý đến các thông tin đánh giá tuyến đường và khu vực khai thác dự định liên quan, bao gồm các nội dung sau:

(1) Thực tế địa hình sẽ bay qua, địa hình tiềm tàng nơi có thể thực hiện hạ cánh bắt buộc an toàn trong trường hợp xảy ra hỏng động cơ hoặc các hỏng hóc lớn khác;

(2) Các thông tin thời tiết, bao gồm cả các ảnh hưởng khí tượng theo mùa hoặc các ảnh hưởng khí tượng bất lợi khác có thể tác động đến chuyến bay; và

(3) Các tiêu chí và giới hạn khác theo quy định của Cục HKVN.

(b) Người khai thác phải xác định các sân bay hoặc khu vực hạ cánh bắt buộc an toàn sử dụng trong trường hợp hỏng động cơ, và vị trí của các sân bay, khu vực này phải được lập chương trình trong hệ thống dẫn đường khu vực.

Ghi chú 1: Hạ cánh bắt buộc “an toàn” trong văn cảnh này nghĩa là hạ cánh tại 1 khu vực nơi có thể chắc chắn không dẫn đến chết người hoặc bị thương nặng, mặc dù tàu bay có thể bị nhiều thiệt hại.

Bộ quy chế An toàn hàng không dân dụng lĩnh vực tàu bay và khai thác tàu bay - Phần 12

Ghi chú 2: Việc khai thác trên các tuyến đường bay trong điều kiện thời tiết cho phép hạ cánh bắt buộc an toàn trong trường hợp 1 động cơ hỏng không phải là tiêu chí cho loại tàu bay này, các khu vực hạ cánh bắt buộc tại các điểm dọc theo tuyến đường bay cũng không được quy định đối với những tàu bay này vì đã có các quy định rất chặt chẽ về độ tin cậy động cơ, các hệ thống bổ sung và phương thức, thiết bị khai thác trong Phụ lục này.

7. Yêu cầu về kinh nghiệm, huấn luyện và kiểm tra đối với tổ lái

(a) Cục HKVN sẽ quy định kinh nghiệm tối thiểu đối với tổ lái thực hiện khai thác ban đêm và/hoặc trong điều kiện IMC bằng tàu bay một động cơ tuốc-bin.

(b) Việc huấn luyện và kiểm tra đối với tổ lái của Người khai thác phải phù hợp với khai thác ban đêm và/hoặc trong điều kiện IMC bằng tàu bay một động cơ tuốc-bin, bao gồm các phương thức bình thường, bất thường và khẩn nguy, và cụ thể phương thức giảm thấp để hạ cánh bắt buộc ban đêm và/hoặc trong điều kiện IMC khi hỏng động cơ.

8. Các giới hạn đối với tuyến đường bay trên biển

(a) Cục HKVN sẽ đánh giá và áp dụng các tiêu chí giới hạn tuyến đường bay đối với tàu bay một động cơ tuốc-bin khai thác ban đêm và/hoặc trong điều kiện IMC trên biển nếu quá cự ly bay đạt từ khu vực có thể hạ cánh bắt buộc an toàn/hạ cánh khẩn nguy an toàn trên biển về:

(1) Các đặc điểm của máy bay;

(2) Ảnh hưởng của thời tiết theo mùa, bao gồm cả trạng thái và nhiệt độ nước biển; và

(3) Các dịch vụ tìm kiếm cứu nạn hiện có.

9. Cấp Giấy chứng nhận hoặc phê chuẩn Người khai thác

Người khai thác phải chứng minh khả năng thực hiện khai thác tàu bay một động cơ tuốc-bin cơ ban đêm và/hoặc trong điều kiện IMC trong suốt quá trình cấp Giấy chứng nhận và phê chuẩn theo quy định của Cục HKVN.

(Xem tiếp Công báo số 375 + 376)

VĂN BẢN PHÁP LUẬT KHÁC

VĂN BẢN HỢP NHẤT - BỘ GIAO THÔNG VẬN TẢI

**Văn bản hợp nhất số 15/VBHN-BGTVT ngày 12 tháng 5 năm 2022
hợp nhất Thông tư ban hành Bộ quy chế An toàn hàng không dân dụng
lĩnh vực tàu bay và khai thác tàu bay**

(Tiếp theo Công báo số 373 + 374)

Phần 12

PHÊ CHUẨN VÀ GIÁM SÁT NGƯỜI KHAI THÁC

PHỤ LỤC 3 ĐIỀU 12.033: KHAI THÁC BAY BAN ĐÊM VÀ KHAI THÁC BAY TRONG ĐIỀU KIỆN KHÍ TƯỢNG BAY BẰNG THIẾT BỊ (IMC) ĐỐI VỚI TRỰC THĂNG HẠNG 3¹¹⁸

Các yêu cầu về khai thác và tiêu chuẩn đủ điều kiện bay được nêu sau đây nhằm mục đích đảm bảo tính hiệu lực của hồ sơ người đề nghị cấp AOC để khai thác trực thăng hạng 3 trong vận tải hàng không thương mại ban đêm và trong điều kiện IMC:

a. Độ tin cậy của động cơ:

1. Đáp ứng và duy trì tiêu chuẩn đã được phê chuẩn đối với động cơ trực thăng hạng 3 khai thác trong điều kiện IMC.

2. Đáp ứng các tiêu chuẩn được phê chuẩn ban đầu đối với loại động cơ đang khai thác, độ tin cậy phải được chứng minh là có tỷ lệ mất công suất nhỏ hơn một trên 100.000 giờ động cơ dựa trên đánh giá rủi ro.

3. Đáp ứng các tiêu chuẩn phê chuẩn ban đầu đối với loại động cơ mới, quốc gia thiết kế phải đánh giá loại động cơ để chấp thuận khai thác trong điều kiện IMC đối với trực thăng hạng 3 trên cơ sở từng trường hợp một.

4. Duy trì các tiêu chuẩn được phê chuẩn bởi quốc gia thiết kế đảm bảo độ tin cậy động cơ không thay đổi, đáp ứng các yêu cầu về độ tin cậy thông qua quá trình duy trì đủ điều kiện bay.

5. Người khai thác phải chịu trách nhiệm theo dõi xu hướng hoạt động của động cơ.

¹¹⁸ Phụ lục này được bổ sung theo quy định tại Mục 51 Phụ lục X sửa đổi, bổ sung một số điều của Phần 12 Bộ Quy chế an toàn hàng không dân dụng lĩnh vực tàu bay và khai thác tàu bay ban hành kèm theo Thông tư số 03/2016/TT-BGTVT ngày 31 tháng 3 năm 2016, có hiệu lực kể từ ngày 15 tháng 5 năm 2016.

Bộ quy chế An toàn hàng không dân dụng lĩnh vực tàu bay và khai thác tàu bay - Phần 12

6. Để giảm thiểu khả năng hỏng động cơ trong khi bay, động cơ phải được trang bị:

i. Đối với động cơ tuốc-bin phải có hệ thống đánh lửa tự động kích hoạt lại hoặc kích hoạt bằng tay liên tục trừ khi Giấy chứng nhận động cơ không yêu cầu phải có hệ thống này có tính đến điều kiện môi trường mà động cơ sẽ được khai thác;

ii. Hệ thống phát hiện mùn kim loại hoặc hệ thống tương đương theo dõi động cơ, hộp truyền động, hộp giảm chấn. Hệ thống này bao gồm cả đồng hồ cảnh báo trong buồng lái;

iii. Thiết bị kiểm soát động cơ khẩn nguy cho phép duy trì hoạt động của động cơ trong phạm vi công suất đủ để hoàn tất chuyến bay một cách an toàn trong trường hợp có thể xảy ra hỏng hóc bộ phận kiểm soát nhiên liệu.

b. Các hệ thống và thiết bị

1. Trực thăng loại 3 được phê chuẩn khai thác ban đêm và trong điều kiện IMC phải được trang bị các thiết bị và hệ thống sau đây nhằm đảm bảo bay và trợ giúp hạ cánh bắt buộc an toàn khi hỏng động cơ trong các điều kiện khai thác cho phép:

i. 02 hệ thống phát điện riêng biệt, mỗi hệ thống phải có khả năng kết hợp liên tục các phụ tải điện trong khi bay cho các đồng hồ, thiết bị và hệ thống sử dụng khi bay đêm và bay trong điều kiện IMC hoặc nguồn điện chính và nguồn ắc quy dự phòng hoặc nguồn điện dự phòng có khả năng cung cấp 150% tải điện của tất cả các dụng cụ và thiết bị yêu cầu để khai thác an toàn trong trường hợp khẩn nguy trong ít nhất 01 giờ;

ii. 01 hệ thống cung cấp điện khẩn nguy cung cấp đủ công suất trong khoảng thời gian cần thiết sau khi mất tất cả nguồn công suất nhằm đảm bảo tối thiểu:

A. Duy trì hoạt động của các thiết bị thiết yếu của chuyến bay, hệ thống liên lạc và dẫn đường trong khi giảm thấp từ độ cao tối đa được cấp Giấy chứng nhận trong thể bay liệng cho đến khi kết thúc hạ cánh;

B. Duy trì hoạt động của hệ thống thăng bằng trong trường hợp áp dụng;

C. Thả còng trong trường hợp áp dụng;

D. Cung cấp nguồn điện cho bộ phận sưởi ấm của một phi công, nguồn điện này phải phục vụ việc làm cho đồng hồ tốc độ của phi công đó ở trạng thái dễ nhìn;

E. Cung cấp công suất cho đèn hạ cánh;

Bộ quy chế An toàn hàng không dân dụng lĩnh vực tàu bay và khai thác tàu bay - Phần 12

G. Cung cấp công suất cho để khởi động 1 động cơ, nếu áp dụng;

H. Cung cấp công suất cho đồng hồ khí áp vô tuyến.

iii. Trong trường hợp ắc quy được sử dụng như nguồn thứ 02 có thể không yêu cầu nguồn điện dự phòng.

2. Đồng hồ khí áp.

3. Hệ thống lái tự động nếu khai thác 01 người lái. Trong trường hợp này, quốc gia Người khai thác tàu bay phải cân nhắc các giới hạn hoặc điều kiện trong khai thác;

4. Phương tiện để khởi động lại động cơ ít nhất 01 lần;

5. Một hệ thống dẫn đường khu vực được phê chuẩn có khả năng định vị các khu vực hạ cánh thích hợp trong trường hợp khẩn nguy;

6. Một đèn hạ cánh độc lập so với còi cung cấp đủ ánh sáng cho khu vực chạm bánh khi hạ cánh bắt buộc ban đêm;

7. Một hệ thống cảnh báo cháy động cơ.

c. Yêu cầu bảo trì tối thiểu trong vận hành thiết bị

Yêu cầu bảo trì tối thiểu đối trong vận hành thiết bị đối với trực thăng hạng 03 trong điều kiện IMC phải tuân thủ các quy định của Cục Hàng không Việt Nam.

d. Các thông tin trong tài liệu hướng dẫn khai thác:

Tài liệu hướng dẫn khai thác phải bao gồm các giới hạn, phương thức, tình trạng phê chuẩn và các thông tin khác liên quan đến hoạt động khai thác của trực thăng hạng 03 trong điều kiện IMC.

đ. Báo cáo sự cố:

1. Người khai thác được phê chuẩn khai thác trực thăng hạng 03 trong điều kiện IMC phải báo cáo Cục Hàng không Việt Nam các hỏng hóc lớn, các hoạt động sai chức năng hoặc sai sót để Cục Hàng không Việt Nam thông báo cho quốc gia thiết kế về các sự cố này.

2. Cục Hàng không Việt Nam sẽ xem xét các dữ liệu an toàn và theo dõi các thông tin độ tin cậy để có thể đưa ra các biện pháp cần thiết nhằm đảm bảo đạt được mức an toàn dự định.

3. Cục Hàng không Việt Nam sẽ thông báo các sự cố lớn và xu hướng tiến triển của các vấn đề cụ thể cho chủ sở hữu Giấy chứng nhận loại và quốc gia thiết kế.

Bộ quy chế An toàn hàng không dân dụng lĩnh vực tàu bay và khai thác tàu bay - Phần 12

e. Lập kế hoạch khai thác:

Khi lập kế hoạch tuyến đường bay Người khai thác phải chú ý đến các thông tin đánh giá tuyến đường và khu vực khai thác dự định liên quan bao gồm các nội dung sau:

1. Thực tế địa hình sẽ bay qua địa hình tiềm tàng nơi có thể thực hiện hạ cánh bắt buộc an toàn trong trường hợp xảy ra hỏng động cơ hoặc các hỏng hóc lớn khác;
2. Các thông tin thời tiết bao gồm cả các ảnh hưởng khí tượng theo mùa hoặc các ảnh hưởng khí tượng bất lợi khác có thể tác động đến chuyến bay;
3. Các tiêu chí và giới hạn khác theo quy định của Cục Hàng không Việt Nam.

g. Yêu cầu về kinh nghiệm, huấn luyện và kiểm tra đối với tổ lái

1. Người khai thác phải tuân thủ quy định kinh nghiệm tối thiểu đối với tổ lái thực hiện khai thác trong điều kiện IMC bằng trực thăng hạng 03.

2. Việc huấn luyện và kiểm tra đối với tổ lái của Người khai thác phải phù hợp với khai thác trong điều kiện IMC bằng trực thăng hạng 03 bao gồm:

- i. Các phương thức bình thường, bất thường và khẩn nguy;
- ii. Cách thức phát hiện hỏng hóc động cơ bao gồm:
 - A. Giảm thấp để hạ cánh bắt buộc trong điều kiện IMC;
 - B. Đối với trực thăng 01 động cơ, duy trì ổn định vòng quay.

h. Cấp Giấy chứng nhận hoặc phê chuẩn Người khai thác

Người khai thác phải chứng minh khả năng thực hiện khai thác trực thăng hạng 03 trong điều kiện IMC trong suốt quá trình cấp Giấy chứng nhận và phê chuẩn theo quy định của Cục Hàng không Việt Nam.

PHỤ LỤC 1 ĐIỀU 12.040 CÁC YÊU CẦU VỀ TÍNH NĂNG CỦA HỆ THỐNG ĐỒNG HỒ KHÍ ÁP

(a) Các nhóm tàu bay mà các chi tiết có thể ảnh hưởng đến tính chính xác của tính năng giữ độ cao, đến khả năng giữ độ cao giống nhau hoàn toàn về thiết kế và cấu trúc, phải có tổng sai sót theo chiều thẳng đứng (TVE) với biên độ trung bình không lớn hơn 25m (80ft), và các sai lệch so với tiêu chuẩn không lớn hơn $28 - 0.013z$ đối với $0 \leq z \leq 25$, trong đó z là biên độ TVE trung bình tính bằng mét, hoặc $92 - 0.0042z$ for $0 \leq z \leq 80$, trong đó z được tính bằng feet. Ngoài ra, các thiết bị VTE phải có các đặc điểm sau:

Bộ quy chế An toàn hàng không dân dụng lĩnh vực tàu bay và khai thác tàu bay - Phần 12

(1) Sai số trung bình của hệ thống đồng hồ khí áp (ASE) của nhóm tàu bay không được vượt quá biên độ 25 m (80 feet);

(2) Tổng giá trị tuyệt đối của ASE trung bình và 3 sai lệch so với tiêu chuẩn của ASE không được vượt quá 75 m (245 feet); và

(3) Sự khác biệt giữa mực bay cho phép và độ cao khí áp thực tế phải cân bằng nhau trong khoảng 0 m, sai lệch so với tiêu chuẩn không được lớn hơn 13,3 m (43,7 feet); và

(4) Ngoài ra việc giảm tần số của các sự khác biệt với độ lớn của sự khác biệt gia tăng sẽ tạo ra sự gia tăng nhỏ nhất.

(a) Đối với các tàu bay có đặc điểm khung sườn và cách lắp đặt hệ thống đồng hồ khí áp khác thường không thuộc nhóm tàu bay nói trong khoản (1) trên đây, khả năng tính năng giữ độ cao phải sao cho các thiết bị VTE của tàu bay có các đặc điểm sau đây:

(1) Biên độ ASE của tàu bay không vượt quá 60 m (200 feet) trong tất cả các điều kiện bay; và sự khác biệt giữa mực bay cho phép và độ cao khí áp thực tế phải cân bằng nhau trong khoảng 0 m, sai lệch so với tiêu chuẩn không được lớn hơn 13,3 m (43,7 feet); và

(2) Ngoài ra việc giảm tần số của các sự khác biệt với độ lớn của sự khác biệt gia tăng sẽ tạo ra sự gia tăng nhỏ nhất

PHỤ LỤC 1 ĐIỀU 12.047: LỰA CHỌN SÂN BAY DỰ BỊ¹¹⁹

Cục Hàng không Việt Nam dựa trên kết quả đánh giá rủi ro cụ thể của Người khai thác tàu bay chứng minh rằng mức độ an toàn tương đương được duy trì, phê chuẩn khác biệt của Người khai thác trong tiêu chí lựa chọn sân bay dự bị. Đánh giá rủi ro ít nhất phải bao gồm:

- a. Khả năng của Người khai thác tàu bay;
- b. Khả năng của tàu bay và các hệ thống của tàu bay;
- c. Công nghệ sử dụng tại các sân bay, khả năng và cơ sở hạ tầng của sân bay;
- d. Chất lượng và độ tin cậy của thông tin thời tiết;

¹¹⁹ Phụ lục này được bổ sung theo quy định tại Mục 52 Phụ lục X sửa đổi, bổ sung một số điều của Phần 12 Bộ Quy chế an toàn hàng không dân dụng lĩnh vực tàu bay và khai thác tàu bay ban hành kèm theo Thông tư số 03/2016/TT-BGTVT ngày 31 tháng 3 năm 2016, có hiệu lực kể từ ngày 15 tháng 5 năm 2016.

Bộ quy chế An toàn hàng không dân dụng lĩnh vực tàu bay và khai thác tàu bay - Phần 12

e. Xác định mỗi nguy hiểm và đe dọa an toàn của từng điều kiện khác biệt trong lựa chọn sân bay dự bị;

g. Các biện pháp giảm thiểu cụ thể.”

PHỤ LỤC 2 ĐIỀU 12.047: YÊU CẦU VỀ NHIÊN LIỆU TỐI THIỂU¹²⁰

Cục Hàng không Việt Nam dựa trên kết quả đánh giá rủi ro cụ thể của Người khai thác tàu bay chứng minh rằng mức độ an toàn tương đương được duy trì, phê chuẩn khác biệt của Người khai thác trong tính toán nhiên liệu trước chuyến bay đối với: nhiên liệu dùng trong khi lăn, nhiên liệu của hành trình, nhiên liệu dự phòng có các trường hợp bất thường, nhiên liệu để đến sân bay dự bị hạ cánh và nhiên liệu bổ sung. Đánh giá rủi ro ít nhất phải bao gồm:

- a. Tính toán nhiên liệu cho chuyến bay;
- b. Khả năng của Người khai thác bao gồm:
 1. Phương pháp điều khiển dữ liệu bao gồm chương trình theo dõi tiêu hao nhiên liệu;
 2. Công nghệ tiên tiến áp dụng tại các sân bay dự bị;
 3. Các biện pháp giảm thiểu cụ thể.

PHỤ LỤC 3 ĐIỀU 12.047: CÁC YÊU CẦU VỀ THỜI GIAN TỐI ĐA BAY ĐẾN SÂN BAY DỰ BỊ TRONG KHAI THÁC EDTO¹²¹

Cục Hàng không Việt Nam dựa trên kết quả đánh giá rủi ro cụ thể của Người khai thác tàu bay chứng minh rằng mức độ an toàn tương đương được duy trì, phê chuẩn khai thác vượt quá thời gian giới hạn. Đánh giá rủi ro ít nhất phải bao gồm:

- a. Khả năng của Người khai thác;
- b. Độ tin cậy chung của tàu bay;
- c. Độ tin cậy của từng hệ thống giới hạn thời gian;
- d. Các thông tin liên quan từ nhà sản xuất;
- e. Các biện pháp giảm thiểu cụ thể.

¹²⁰ Phụ lục này được bổ sung theo quy định tại Mục 52 Phụ lục X sửa đổi, bổ sung một số điều của Phần 12 Bộ Quy chế an toàn hàng không dân dụng lĩnh vực tàu bay và khai thác tàu bay ban hành kèm theo Thông tư số 03/2016/TT-BGTVT ngày 31 tháng 3 năm 2016, có hiệu lực kể từ ngày 15 tháng 5 năm 2016.

¹²¹ Phụ lục này được bổ sung theo quy định tại Mục 52 Phụ lục X sửa đổi, bổ sung một số điều của Phần 12 Bộ Quy chế an toàn hàng không dân dụng lĩnh vực tàu bay và khai thác tàu bay ban hành kèm theo Thông tư số 03/2016/TT-BGTVT ngày 31 tháng 3 năm 2016, có hiệu lực kể từ ngày 15 tháng 5 năm 2016.

Bộ quy chế An toàn hàng không dân dụng lĩnh vực tàu bay và khai thác tàu bay - Phần 12**PHỤ LỤC 1 ĐIỀU 12.060 YÊU CẦU VỀ BẰNG CẤP VÀ KINH NGHIỆM ĐỐI VỚI CÁN BỘ QUẢN LÝ**

(a) Người có AOC phải sắp xếp nhằm đảm bảo duy trì giám sát nếu việc khai thác được thực hiện trong điều kiện thiếu vắng một vị trí quản lý yêu cầu nào đó.

(b) Các cán bộ quản lý yêu cầu phải ký giao ước làm việc đủ thời gian đảm bảo hoàn thành các chức năng quản lý.

(c) Người đảm đương một vị trí quản lý của Người khai thác này không được giữ vị trí tương tự của Người khai thác khác, trừ khi được Cục HKVN phê chuẩn.

(d) Tiêu chuẩn tối thiểu ban đầu đối với người chịu trách nhiệm về quản lý và giám sát khai thác là:

(1) Bằng lái ATP; và

(2) 3 năm kinh nghiệm với chức năng người chỉ huy tàu bay trong khai thác vận tải hàng không thương mại tàu bay lớn.

(e) Tiêu chuẩn tối thiểu đối với người chịu trách nhiệm về quản lý và giám sát huấn luyện tổ bay là:

(1) Bằng lái ATPL với các năng định phù hợp đối với tối thiểu một tàu bay của Người khai thác; và

(2) Ba năm kinh nghiệm với chức năng người chỉ huy tàu bay trong khai thác vận tải hàng không thương mại.

Ghi chú: Cục HKVN có thể chấp nhận bằng lái thương mại (CPL) với năng định bay bằng thiết bị nếu các yêu cầu đối với PIC đối với loại hình khai thác thực hiện chỉ đòi hỏi giấy phép thương mại.

(f) Tiêu chuẩn tối thiểu ban đầu đối với người chịu trách nhiệm về hệ thống bảo dưỡng là:

(1) Đã được huấn luyện phù hợp với Phần 5 và Phần 7 hoặc hệ thống tương đương; và

(2) Đã có tối thiểu 3 năm làm việc trong công tác bảo dưỡng tàu bay hoặc có bằng kỹ sư hàng không.

(g) Người có AOC có thể tuyển dụng người không đáp ứng các yêu cầu về bằng cấp và kinh nghiệm hàng không phù hợp nếu Cục HKVN thấy rằng người đó kinh nghiệm tương đương và có thể thực hiện một cách hiệu quả các chức năng quản lý yêu cầu.

Bộ quy chế An toàn hàng không dân dụng lĩnh vực tàu bay và khai thác tàu bay - Phần 12**PHỤ LỤC 1 ĐIỀU 12.073: QUY ĐỊNH VỀ BẢNG CẤP VÀ KINH NGHIỆM ĐỐI VỚI NGƯỜI CHỊU TRÁCH NHIỆM QUẢN LÝ VỀ HỆ THỐNG CHẤT LƯỢNG¹²²**

Tiêu chuẩn tối thiểu đối với người chịu trách nhiệm quản lý hệ thống chất lượng như sau:

- a. Có ít nhất 03 năm kinh nghiệm làm việc trong hệ thống chất lượng trong lĩnh vực khai thác tàu bay hoặc bảo dưỡng tàu bay;
- b. Có chứng chỉ xác nhận đã hoàn thành khóa học về đánh giá viên nội bộ và Chứng chỉ đánh giá viên trưởng trong đó có ít nhất 01 năm kinh nghiệm thực hiện công việc đánh giá với vai trò là đánh giá viên trưởng.

PHỤ LỤC 1 ĐIỀU 12.075: NỘI DUNG BÁO CÁO VIỆC QUẢN LÝ ĐỘI TÀU BAY

(a) Nội dung báo cáo hàng tháng của Người khai thác tàu bay về việc khai thác đội tàu bay theo AOC được cấp bao gồm:

- (1) Tổng số giờ khai thác giờ khai thác thực tế của từng tàu bay;
- (2) Tổng số lần thực hiện các dạng bảo dưỡng theo kế hoạch (Scheduled) và tổng số ngày dừng khai thác tàu bay thực tế để thực hiện các công việc bảo dưỡng đó trên từng tàu bay Người khai thác đang khai thác;
- (3) Tổng số lần thực hiện các dạng định kỳ bảo dưỡng ngoài kế hoạch (Unscheduled) và tổng số ngày dừng khai thác tàu bay thực tế để thực hiện các công việc bảo dưỡng đó trên từng tàu bay Người khai thác đang khai thác;
- (4) Tổng số lần và tổng số ngày tàu bay bị dừng bay (Aircraft On Ground - AOG) vì lý do kỹ thuật trên từng tàu bay Người khai thác đang khai thác;
- (5) Tổng số nhân nhượng kéo dài thời hạn bảo dưỡng (Variation) áp dụng cho từng tàu bay Người khai thác đang khai thác và các thiết bị lắp trên loại tàu bay đó;

(b) Báo cáo cho từng tháng phải được thực hiện trước ngày 05 của tháng tiếp theo.

¹²² Phụ lục này được bổ sung theo quy định tại Mục 53 Phụ lục X sửa đổi, bổ sung một số điều của Phần 12 Bộ Quy chế an toàn hàng không dân dụng lĩnh vực tàu bay và khai thác tàu bay ban hành kèm theo Thông tư số 03/2016/TT-BGTVT ngày 31 tháng 3 năm 2016, có hiệu lực kể từ ngày 15 tháng 5 năm 2016.

Bộ quy chế An toàn hàng không dân dụng lĩnh vực tàu bay và khai thác tàu bay - Phần 12**PHỤ LỤC 1 ĐIỀU 12.081: TỔNG HỢP CÁC YÊU CẦU VỀ LƯU TRỮ HỒ SƠ¹²³**

Người khai thác tàu bay phải đảm bảo các thông tin hoặc tài liệu sau phải được lưu trữ theo thời hạn cụ thể tại các bảng dưới đây:

a. Hồ sơ người lái:

Thời gian bay, thời gian làm nhiệm vụ, thời gian nghỉ	02 năm
Bằng lái và Chứng chỉ sức khỏe	12 tháng kể từ khi người lái không còn làm việc cho Người khai thác
Hồ sơ huấn luyện mặt đất và huấn luyện bay	12 tháng, kể từ khi người lái không còn làm việc cho Người khai thác tàu bay
Hồ sơ huấn luyện về đường bay và sân bay, sân bay trực thăng	12 tháng, kể từ khi người lái không còn làm việc cho Người khai thác tàu bay
Huấn luyện hàng nguy hiểm	12 tháng, kể từ khi người lái không còn làm việc cho Người khai thác tàu bay
Huấn luyện an ninh	12 tháng, kể từ khi người lái không còn làm việc cho Người khai thác tàu bay
Kiểm tra kỹ năng và trình độ	12 tháng, kể từ khi người lái không còn làm việc cho Người khai thác tàu bay

b. Hồ sơ tiếp viên hàng không

Thời gian bay, thời gian làm nhiệm vụ, thời gian nghỉ	02 năm
Hồ sơ huấn luyện mặt đất và huấn luyện bay	12 tháng, kể từ khi tiếp viên hàng không không còn làm việc cho Người khai thác tàu bay
Huấn luyện hàng nguy hiểm	12 tháng, kể từ khi tiếp viên hàng không không còn làm việc cho Người khai thác tàu bay
Huấn luyện an ninh	12 tháng, kể từ khi tiếp viên hàng không không còn làm việc cho Người khai thác tàu bay
Kiểm tra kỹ năng	12 tháng, kể từ khi tiếp viên hàng không không còn làm việc cho Người khai thác tàu bay

¹²³ Phụ lục này được bổ sung theo quy định tại Mục 54 Phụ lục X sửa đổi, bổ sung một số điều của Phần 12 Bộ Quy chế an toàn hàng không dân dụng lĩnh vực tàu bay và khai thác tàu bay ban hành kèm theo Thông tư số 03/2016/TT-BGTVT ngày 31 tháng 3 năm 2016, có hiệu lực kể từ ngày 15 tháng 5 năm 2016.

Bộ quy chế An toàn hàng không dân dụng lĩnh vực tàu bay và khai thác tàu bay - Phần 12

c. Hồ sơ các nhân viên khác của Người có AOC

Hồ sơ huấn luyện, trình độ của các đối tượng nhân viên hoàn thành các khóa huấn luyện theo Chương trình được phê chuẩn theo các yêu cầu của Bộ QCATK	12 tháng, kể từ khi nhân viên đó không còn làm việc cho Người khai thác tàu bay
Chứng chỉ và chứng chỉ sức khỏe (nếu yêu cầu)	12 tháng, kể từ khi nhân viên đó không còn làm việc cho Người khai thác tàu bay
Kiểm tra trình độ và kỹ năng (nếu yêu cầu)	12 tháng, kể từ khi nhân viên đó không còn làm việc cho Người khai thác tàu bay

d. Biểu mẫu liên quan đến chuẩn bị chuyến bay

Bảng kê hàng hóa	03 tháng sau ngày hoàn thành chuyến bay
Bảng cân bằng trọng tải	03 tháng sau ngày hoàn thành chuyến bay
Lệnh điều phái bay	03 tháng sau ngày hoàn thành chuyến bay
Kế hoạch bay không lưu	03 tháng sau ngày hoàn thành chuyến bay
Kế hoạch khai thác bay	03 tháng sau ngày hoàn thành chuyến bay
Danh sách hành khách	3 tháng sau ngày hoàn thành chuyến bay
Báo cáo thời tiết	03 tháng sau ngày hoàn thành chuyến bay

e. Thiết bị ghi thông số bay

Ghi âm buồng lái	Lưu giữ 60 ngày sau khi xảy ra tai nạn, sự cố hoặc lâu hơn theo yêu cầu của Cục Hàng không Việt Nam
Ghi dữ liệu bay	Lưu giữ 60 ngày sau khi xảy ra tai nạn, sự cố hoặc lâu hơn theo yêu cầu của Cục Hàng không Việt Nam

Bộ quy chế An toàn hàng không dân dụng lĩnh vực tàu bay và khai thác tàu bay - Phần 12g. ¹²⁴Nhật ký kỹ thuật tàu bay

Nhật ký hành trình	12 tháng
Hồ sơ bảo dưỡng	12 tháng

h. Hồ sơ bảo dưỡng tàu bay

Tổng thời gian hoạt động (theo số giờ, theo lịch thời gian, theo chu kỳ, tùy vào chỉ số phù hợp) của tàu bay và tất cả các chi tiết có thọ mệnh.	03 tháng sau khi thiết bị thu hồi vĩnh viễn.
Tình trạng hiện tại của việc tuân thủ các chỉ lệnh đủ điều kiện bay liên tục bắt buộc.	03 tháng sau khi thiết bị thu hồi vĩnh viễn.
Thông tin thích hợp về các thay đổi, các sửa chữa trên tàu bay và các chi tiết của nó.	03 tháng sau khi thiết bị thu hồi vĩnh viễn.
Tổng thời gian hoạt động (theo số giờ, theo lịch thời gian, theo chu kỳ, tùy vào chỉ số phù hợp) kể từ lần đại tu gần nhất của tàu bay hoặc của các thành phần có thời hạn đại tu bắt buộc.	03 tháng sau khi thiết bị thu hồi vĩnh viễn.
Các hồ sơ bảo dưỡng chi tiết để hiển thị tất cả các yêu cầu hoàn thành bảo dưỡng đã được đáp ứng.	01 năm sau khi ký hoàn thành thành bảo dưỡng.

i. Các hồ sơ khác

Hồ sơ đảm bảo chất lượng	05 năm
Tài liệu vận chuyển hàng nguy hiểm	06 tháng sau khi chuyến bay kết thúc
Bảng kiểm tra chấp nhận vận chuyển hàng nguy hiểm	06 tháng sau khi chuyến bay kết thúc
Hồ sơ liều lượng bức xạ vũ trụ, nếu Người có AOC khai thác tàu bay với mực bay trên 15.000 m (49.000 ft)	12 tháng, kể từ khi thành viên tổ bay không còn làm việc cho Người khai thác tàu bay

¹²⁴ Điểm này được sửa đổi, bổ sung theo quy định tại Mục 6 Phụ lục VIII sửa đổi, bổ sung một số điều của Phần 12 Bộ Quy chế An toàn hàng không dân dụng lĩnh vực tàu bay và khai thác tàu bay ban hành kèm theo Thông tư số 56/2018/TT-BGTVT ngày 11 tháng 12 năm 2018, có hiệu lực kể từ ngày 30 tháng 01 năm 2019.

Bộ quy chế An toàn hàng không dân dụng lĩnh vực tàu bay và khai thác tàu bay - Phần 12**PHỤ LỤC 1 ĐIỀU 12.103: NỘI DUNG CỦA NHẬT KÝ HÀNH TRÌNH TÀU BAY¹²⁵**

a. Người có AOC phải sử dụng nhật ký hành trình bao gồm các thông tin sau trừ khi được phê chuẩn khác bởi Cục Hàng không Việt Nam:

1. Tên Người có AOC;
2. Quốc tịch và đăng ký tàu bay;
3. Tên của các thành viên tổ bay;
4. Phân công nhiệm vụ của các thành viên tổ bay;
5. Chữ ký của Người chỉ huy tàu bay;
6. Tính chất của chuyến bay (hàng không chung, công việc trên không, khai thác vận tải hàng không thương mại thường lệ hoặc không thường lệ);
7. Ngày của chuyến bay;
8. Điểm khởi hành;
9. Điểm đến;
10. Thời gian rút chèn tại điểm khởi hành;
11. Thời gian đóng chèn tại điểm đến;
12. Tổng thời gian bay;
13. Các sự việc trên đường bay, sự cố và quan sát.

b. Người có AOC sử dụng ký tự La Mã giúp làm rõ nội dung của các thông tin cung cấp.

c. Nhật ký hành trình có thể được tích hợp cùng với Nhật ký kỹ thuật nếu được Cục Hàng không Việt Nam phê chuẩn.

PHỤ LỤC 2 ĐIỀU 12.103: NỘI DUNG CỦA NHẬT KÝ KỸ THUẬT¹²⁶

a. Người có AOC phải sử dụng nhật ký kỹ thuật bao gồm cả các thông tin bảo dưỡng tàu bay và gồm những thông tin sau cho từng tàu bay trừ khi được phê chuẩn khác bởi Cục Hàng không Việt Nam:

¹²⁵ Phụ lục này được bổ sung theo quy định tại Mục 55 Phụ lục X sửa đổi, bổ sung một số điều của Phần 12 Bộ Quy chế an toàn hàng không dân dụng lĩnh vực tàu bay và khai thác tàu bay ban hành kèm theo Thông tư số 03/2016/TT-BGTVT ngày 31 tháng 3 năm 2016, có hiệu lực kể từ ngày 15 tháng 5 năm 2016.

¹²⁶ Phụ lục này được bổ sung theo quy định tại Mục 55 Phụ lục X sửa đổi, bổ sung một số điều của Phần 12 Bộ Quy chế an toàn hàng không dân dụng lĩnh vực tàu bay và khai thác tàu bay ban hành kèm theo Thông tư số 03/2016/TT-BGTVT ngày 31 tháng 3 năm 2016, có hiệu lực kể từ ngày 15 tháng 5 năm 2016.

Bộ quy chế An toàn hàng không dân dụng lĩnh vực tàu bay và khai thác tàu bay - Phần 12

1. Tên Người có AOC;
2. Các trang được đánh số;
3. Cột ngoài cùng để nhập ngày, tiếp theo là các hàng quy định tại điểm từ 4 đến 6 dưới đây:
 4. Cột điền thông tin về sân bay khởi hành và sân bay đến trong cùng một hàng;
 5. Hàng điền thời gian khai thác theo từng chặng bay bao gồm thời gian cất cánh và hạ cánh trong cùng một hàng;
 6. ¹²⁷Hàng điền lượng nhiên liệu và dầu bao gồm số lượng của:
 - (i) Nhiên liệu và dầu nạp lên;
 - (ii) Tổng trọng lượng cất cánh.
 7. Phương pháp ghi hồng học trong khi bay dưới dạng cột và hàng, bao gồm:
 - i. Phương pháp đánh số từng hồng học;
 - ii. Nhập sân bay, nơi hồng học được nhập vào nhật ký;
 - iii. Mô tả hồng học;
 - iv. Mô tả khắc phục hoặc trì hoãn hồng học;
 - v. Số chứng chỉ của Người khắc phục hồng học;
 - vi. Chữ ký hoặc 03 chữ cái viết tắt họ và tên của người khắc phục hồng học;
 8. Phương pháp nhập thông tin về các hệ thống xung yếu như giờ khung sườn, số lần hạ cánh...;
 9. Biện pháp thu thập các thông tin liên quan đến tình trạng bảo dưỡng áp dụng trong khai thác của Người có AOC như kiểm tra VOR, tình trạng EDTO;
 10. Hướng dẫn riêng cho từng lần cho phép khai thác bao gồm:
 - i. Tên của loại hình khai thác cho phép;
 - ii. Họ tên và chữ ký của người cho phép khai thác.
 11. Một điều khoản riêng biệt dành cho phi công để xác nhận tàu bay được chuẩn bị, đủ điều kiện bay, có các thiết bị theo yêu cầu khai thác và được cho phép khai thác;

¹²⁷ Điểm này được sửa đổi theo quy định tại Mục 11 Phụ lục IX sửa đổi, bổ sung một số điều của Phần 12 Bộ Quy chế an toàn hàng không dân dụng lĩnh vực tàu bay và khai thác tàu bay ban hành kèm theo Thông tư số 21/2017/TT-BGTVT ngày 30 tháng 6 năm 2017, có hiệu lực kể từ ngày 01 tháng 9 năm 2017.

Bộ quy chế An toàn hàng không dân dụng lĩnh vực tàu bay và khai thác tàu bay - Phần 12

12. Điều khoản cho phép theo dõi hồng học trì hoãn có thể là trang hoặc những trang riêng đầu hoặc cuối nhật ký kỹ thuật.

b. Người khai thác tàu bay có thể nhập Nhật ký hành trình và Nhật ký kỹ thuật vào một quyển.

PHỤ LỤC 1 ĐIỀU 12.113 TÀI LIỆU TRỌNG LƯỢNG VÀ CÂN BẰNG

(a) Người khai thác phải hoàn thành tài liệu trọng lượng và cân bằng trước mỗi chuyến bay để sắp xếp và phân bổ hàng hóa. Tài liệu trọng lượng và cân bằng phải tạo ra khả năng cho phép người chỉ huy máy bay xác định việc kiểm tra xếp tải và phân bổ hàng hóa không được vượt quá giới hạn về trọng lượng và cân bằng của máy bay. Người tính trọng tâm và trọng tải phải ký tên vào tài liệu này. Người giám sát việc chất xếp hàng lên máy bay phải ký nhận để đảm bảo rằng hàng hóa đã được sắp xếp đúng quy định của tài liệu trọng lượng và cân bằng. Tài liệu này phải được người chỉ huy máy bay chấp thuận. Sự chấp thuận được thể hiện bằng chữ ký hoặc hình thức khác tương đương.

(b) Người khai thác phải qui định các phương thức đối với việc thay đổi xếp tải vào phút chót.

(c) Theo phê chuẩn của Cục HKVN, Người khai thác có thể áp dụng phương thức dự phòng cho các phương thức nêu trong khoản (a) và (b) trên đây.

(d) Tài liệu trọng lượng và cân bằng phải chứa đựng những nội dung sau:

- (1) Loại và đăng ký máy bay;
- (2) Tên số hiệu chuyến bay và ngày tháng;
- (3) Tên người chỉ huy máy bay;
- (4) Tên người chuẩn bị tài liệu;
- (5) Trọng lượng khai thác rỗng và trọng tâm tương ứng của máy bay;
- (6) Trọng lượng nhiên liệu khi cất cánh và trong quá trình bay đường dài;
- (7) Trọng lượng chất lỏng tiêu hao khác ngoài nhiên liệu;
- (8) Trọng lượng hành khách, hành lý, hàng hóa và các tải điều chỉnh trọng tâm máy bay;
- (9) Trọng lượng cất cánh, trọng lượng hạ cánh và trọng lượng không nhiên liệu;

Bộ quy chế An toàn hàng không dân dụng lĩnh vực tàu bay và khai thác tàu bay - Phần 12

- (10) Sự phân bố tải;
- (11) Vị trí trọng tâm máy bay;
- (12) Giới hạn trọng tải và các giá trị trọng tâm.

(e) Theo phê chuẩn của Cục HKVN, Người khai thác có thể bỏ một số dữ liệu trong tài liệu trọng lượng và cân bằng.

(f) Thay đổi vào phút chót: nếu có bất kỳ thay đổi nào vào phút chót, sau khi đã lập xong tài liệu về trọng lượng và cân bằng, người chỉ huy máy bay phải chú ý đến những yếu tố thay đổi để bổ sung vào tài liệu. Những thay đổi tối đa cho phép về số lượng hành khách hoặc về toàn bộ trọng tải khi có sự thay đổi vào phút chót phải được qui định trong tài liệu hướng dẫn khai thác. Nếu con số này vượt quá quy định, phải lập tài liệu cân bằng và trọng lượng mới.

(g) Hệ thống tính bằng máy: tài liệu trọng lượng và cân bằng được lập bằng hệ thống vi tính Người khai thác phải xác định các dữ liệu đầu ra, Người khai thác phải xây dựng một hệ thống kiểm tra các sửa đổi của dữ kiện đưa vào hệ thống và sự hoạt động chính xác liên tục của hệ thống bằng sự kiểm tra định kỳ không quá 6 tháng các dữ kiện đầu ra.

(h) Hệ thống trọng lượng và cân bằng trên máy bay: Người khai thác phải xin phê chuẩn của Cục HKVN nếu muốn sử dụng một hệ thống máy tính trên máy bay để xác định trọng lượng và cân bằng máy bay như là hệ thống chính cho việc điều hành máy bay.

(i) Đường truyền dữ liệu: tài liệu trọng lượng và cân bằng được truyền tới máy bay theo đường truyền dữ liệu, một bản hồ sơ về tài liệu trọng lượng và cân bằng cuối cùng được người chỉ huy máy bay chấp thuận phải có sẵn trên mặt đất.

PHỤ LỤC 1 ĐIỀU 12.115 KẾ HOẠCH KHAI THÁC BAY

(a) Người khai thác phải đảm bảo kế hoạch bay và những thông tin ghi vào kế hoạch bay trong thời gian bay phải chứa đựng các nội dung sau:

- (1) Số đăng ký máy bay;
- (2) Loại và kiểu máy bay;
- (3) Ngày, tháng, năm của chuyến bay;
- (4) Số hiệu chuyến bay;

Bộ quy chế An toàn hàng không dân dụng lĩnh vực tàu bay và khai thác tàu bay - Phần 12

- (5) Họ tên các thành viên tổ lái;
 - (6) Nhiệm vụ của từng thành viên tổ lái;
 - (7) Sân bay đi;
 - (8) Giờ cất cánh;
 - (9) Sân bay đến (theo kế hoạch và thực tế);
 - (10) Giờ hạ cánh;
 - (11) Loại hình khai thác (ETOPS, VFR, bay chuyên sân...);
 - (12) Đường bay, các chặng bay và các điểm kiểm tra/lộ điểm, khoảng cách, thời gian và các vệt bay;
 - (13) Tốc độ bay bằng dự tính và thời gian bay giữa các điểm kiểm tra/lộ điểm, thời gian dự tính và thời gian thực tế;
 - (14) Độ cao an toàn và mực bay tối thiểu;
 - (15) Độ cao/mực bay theo kế hoạch;
 - (16) Tính toán nhiên liệu (các ghi chép về những lần kiểm tra nhiên liệu trong khi bay);
 - (17) Lượng nhiên liệu trên máy bay vào thời điểm khởi động động cơ;
 - (18) Các sân bay dự bị cho sân bay hạ cánh, và nếu có thể, sân bay dự bị cho sân bay cất cánh và trên đường bay, bao gồm các thông tin quy định tại điểm (12), (13), (14) và (15) nêu trên;
 - (19) Kế hoạch bay có dịch vụ không lưu ATS và các kế hoạch bổ sung;
 - (20) Sửa đổi kế hoạch bay trong khi bay;
 - (21) Các thông tin khí tượng liên quan.
- (b) Các mục đã nêu trong các tài liệu khác hoặc được lấy từ các nguồn tài liệu khác, các thông tin không liên quan tới loại hình khai thác này có thể được bỏ đi trong kế hoạch bay.
- (c) Người khai thác phải đảm bảo kế hoạch bay và việc sử dụng kế hoạch bay được nêu trong tài liệu hướng dẫn khai thác.
- (d) Người khai thác phải đảm bảo ghi đầy đủ và chính xác các nội dung trong kế hoạch bay.

Bộ quy chế An toàn hàng không dân dụng lĩnh vực tàu bay và khai thác tàu bay - Phần 12**PHỤ LỤC 1 ĐIỀU 12.153 TÀI LIỆU HƯỚNG DẪN KHAI THÁC¹²⁸**

a. Người có AOC phải đảm bảo nội dung và cấu trúc của tài liệu hướng dẫn khai thác phù hợp với các quy tắc và quy chế của Cục Hàng không Việt Nam đối với khu vực khai thác và loại hình khai thác tàu bay.

b. Người có AOC có thể soạn thảo tài liệu hướng dẫn với các yêu cầu chặt chẽ hơn so với yêu cầu do Cục Hàng không Việt Nam ban hành.

c. Người có AOC phải đảm bảo tài liệu hướng dẫn khai thác để đáp ứng các yêu cầu quy định phải có các nội dung quy định tại khoản d Phụ lục này. Tài liệu hướng dẫn có thể chia thành 02 phần hoặc nhiều hơn chứa đựng các thông tin đã nêu với hình thức và phương pháp nêu tại khoản d dưới đây. Mỗi phần của tài liệu hướng dẫn khai thác phải chứa đựng các thông tin yêu cầu đối với từng nhóm nhân viên nói đến trong phần đó.

d. Tài liệu hướng dẫn khai thác có thể ban hành riêng rẽ từng phần theo từng lĩnh vực hoạt động cụ thể và phải được tổ chức theo cấu trúc như sau:

1. Tổng quát;
2. Các thông tin khai thác tàu bay;
3. Tuyến đường bay và sân bay;
4. Huấn luyện.

A. Phần tổng quát bao gồm các nội dung như sau:

1. Các hướng dẫn về trách nhiệm của nhân viên khai thác liên quan đến việc thực hiện khai thác bay.

2. Thông tin và chính sách liên quan đến quản lý mệt mỏi bao gồm:

i. Quy định liên quan đến thời gian bay, khoảng thời gian làm nhiệm vụ bay, khoảng thời gian làm nhiệm vụ và thời gian nghỉ ngơi đối với thành viên tổ lái và tổ tiếp viên hàng không;

ii. Chính sách và tài liệu liên quan đến Chương trình FRMS của Người khai thác.

3. Danh mục các thiết bị dẫn đường phải mang theo tàu bay kể cả các yêu cầu liên quan đến khai thác dẫn đường dựa trên tính năng.

¹²⁸ Phụ lục này được sửa đổi, bổ sung theo quy định tại Mục 56 Phụ lục X sửa đổi, bổ sung một số điều của Phần 12 Bộ Quy chế an toàn hàng không dân dụng lĩnh vực tàu bay và khai thác tàu bay ban hành kèm theo Thông tư số 03/2016/TT-BGTVT ngày 31 tháng 3 năm 2016, có hiệu lực kể từ ngày 15 tháng 5 năm 2016.

Bộ quy chế An toàn hàng không dân dụng lĩnh vực tàu bay và khai thác tàu bay - Phần 12

4. Các phương thức dẫn đường tầm xa, các phương thức khi hỏng động cơ trong khai thác EDTO và việc chỉ định, sử dụng các sân bay dự bị nếu phù hợp với loại hình khai thác.

5. Các tình huống phải duy trì việc canh nghe vô tuyến.

6. Phương pháp xác định độ cao bay tối thiểu.

7. Phương pháp xác định tiêu chuẩn tối thiểu khai thác sân bay.

8. Các lưu ý an toàn khi nạp nhiên liệu có hành khách trên tàu bay.

9. Các phương thức vận hành trên mặt đất.

10. Các phương thức báo cáo sự cố, tai nạn tàu bay quy định tại Phần 19 Bộ QCATHK đối với người chỉ huy tàu bay khi xảy ra tai nạn.

11. Tổ lái cho từng loại hình khai thác và chỉ định người chỉ huy tiếp theo.

12. Các hướng dẫn cụ thể về cách dự tính số lượng nhiên liệu và dầu nhớt mang theo tàu bay có tính đến tất cả các tính huống có thể xảy ra, kể cả tình huống hỏng 1 hay nhiều động cơ trong khi bay.

13. Các tình huống phải sử dụng ô-xy và lượng ô-xy phải mang theo tàu bay theo quy định trong Phần 6 của Bộ QCATHK.

14. Các hướng dẫn kiểm soát trọng lượng và cân bằng.

15. Hướng dẫn thực hiện và kiểm soát hoạt động làm tan băng, chống đóng băng trên mặt đất.

16. Các đặc điểm kỹ thuật phục vụ cho lập kế hoạch bay.

17. Các phương thức khai thác tiêu chuẩn (SOP) đối với từng giai đoạn bay.

18. Hướng dẫn sử dụng danh mục kiểm tra thông thường và thời điểm sử dụng danh mục.

19. Các phương thức khởi hành bất thường.

20. Hướng dẫn duy trì cảnh báo độ cao và sử dụng hệ thống tự động thông báo độ cao bằng âm thanh cho tổ lái.

21. Hướng dẫn sử dụng tự động lái và tự động lực đẩy trong điều kiện IMC.

22. Hướng dẫn cách hiểu và nhận huấn lệnh không lưu, đặc biệt khi có liên quan đến huấn lệnh địa hình.

23. Hội ý trước khi khởi hành và tiếp cận.

Bộ quy chế An toàn hàng không dân dụng lĩnh vực tàu bay và khai thác tàu bay - Phần 12

24. Các phương thức làm quen với khu vực, tuyến đường bay và sân bay.
25. Phương thức tiếp cận ổn định.
26. Giới hạn về tỷ lệ độ cao khi giảm thấp gần mặt đất.
27. Các điều kiện yêu cầu để được bắt đầu hoặc tiếp tục tiếp cận bằng thiết bị.
28. Hướng dẫn thực hiện các phương thức tiếp cận chính xác và không chính xác bằng thiết bị.
29. Phân công nhiệm vụ tổ lái và các phương thức quản lý khối lượng công việc của tổ bay khi thực hiện tiếp cận và hạ cánh bằng thiết bị ban đêm và trong điều kiện khí tượng IMC.
30. Hướng dẫn và các yêu cầu về huấn luyện tránh bay có kiểm soát vào địa hình, và chính sách sử dụng hệ thống cảnh báo gần đất (GPWS).
31. Chính sách, hướng dẫn, phương thức và các yêu cầu về huấn luyện tránh va chạm và cách sử dụng hệ thống tránh va chạm trên không (ACAS).
32. Các thông tin và hướng dẫn liên quan đến việc bay chặn tàu bay dân dụng, bao gồm:
 - i. Các phương thức quy định trong Phần 10 đối với người chỉ huy của tàu bay bị bay chặn;
 - ii. Các tín hiệu nhìn thấy bằng mắt mà tàu bay bay chặn và tàu bay bị bay chặn sử dụng theo quy định trong Phần 10.
33. Đối với các tàu bay dự định khai thác tại độ cao trên 15000m (49000 feet):
 - i. Các thông tin giúp người lái xác định các biện pháp tốt nhất áp dụng trong trường hợp có nguy cơ nhiễm bức xạ mặt trời;
 - ii. Các phương thức trong trường hợp phải ra quyết định giảm độ cao bao gồm:
 - A. Sự cần thiết phải cảnh báo trước cho cơ quan kiểm soát không lưu phù hợp về tình hình và nhận huấn lệnh giảm thấp tạm thời;
 - B. Các biện pháp áp dụng trong trường hợp việc liên lạc với cơ quan kiểm soát không lưu không thể thiết lập được hoặc bị ngắt quãng.
34. Nội dung chi tiết chương trình quản lý an toàn (SMS).
35. Các thông tin và hướng dẫn việc chuyên chở hàng nguy hiểm tuân thủ các quy định của Phần này và Phần 18 của Bộ QCATHK bao gồm cả các biện pháp thực hiện trong trường hợp khẩn nguy.

Bộ quy chế An toàn hàng không dân dụng lĩnh vực tàu bay và khai thác tàu bay - Phần 12

36. Các hướng dẫn về an ninh.

37. Danh mục và phương thức tìm kiếm bom.

38. Hướng dẫn các yêu cầu huấn luyện sử dụng thiết bị tăng tầm nhìn (HUD) và hệ thống quan sát nâng cao (EVS).

39. Cấp độ cứu hỏa chấp nhận được của các sân bay đối với mỗi đội tàu bay và loại hình khai thác.

40. Để tránh xuất hiện cảnh báo không cần thiết của hệ thống báo động tránh va chạm trên không (ACAS II) tại độ cao tiếp cận liền kề hoặc trên mực bay, Người khai thác tàu bay phải xây dựng quy trình để tàu bay lấy độ cao hoặc giảm thấp đến độ cao hoặc mực bay được chỉ định, đặc biệt khi đang sử dụng hệ thống tự động lái để đảm bảo rằng tốc độ tàu bay lên, xuống phải ít hơn 8 m/giây hoặc 1500 ft/phút trong suốt 300 m cuối của giai đoạn lấy độ cao hoặc giai đoạn giảm thấp đến độ cao hoặc mực bay chỉ định mà người lái nhận thấy có tàu bay khác tiếp cận tại độ cao liền kề hoặc cùng mực bay.

41. Hướng dẫn và các yêu cầu về huấn luyện sử dụng EFB, nếu áp dụng.

B. Phần thông tin khai thác tàu bay bao gồm các nội dung sau:

1. Các giới hạn cấp Giấy chứng nhận và giới hạn khai thác.

2. Các phương thức thông thường, bất thường và khẩn nguy để tổ lái sử dụng và các danh mục kiểm tra liên quan.

3. Các hướng dẫn khai thác và thông tin về tính năng lấy độ cao với tất cả các động cơ hoạt động.

4. Các dữ liệu để lập kế hoạch bay trước khi bay và trong khi bay với các chế độ lực đẩy, công suất và tốc độ khác nhau của tàu bay.

5. Thành phần gió xuôi và gió cạnh tối đa đối với từng loại tàu bay khai thác, giảm các giá trị này trong điều kiện có gió giật, tầm nhìn hạn chế, điều kiện mặt đường CHC, kinh nghiệm tổ bay, sử dụng tự động lái.

6. Các hướng dẫn và dữ liệu sử dụng để tính trọng tải và cân bằng.

7. Hướng dẫn chất tải và cố định hàng hóa.

8. Các hệ thống tàu bay, các hệ thống kiểm soát liên quan và hướng dẫn cách sử dụng.

Bộ quy chế An toàn hàng không dân dụng lĩnh vực tàu bay và khai thác tàu bay - Phần 12

9. Danh mục thiết bị tối thiểu và danh mục sai lệch cấu hình đối với từng loại tàu bay khai thác và các loại hình khai thác được phép bao gồm cả các yêu cầu liên quan đến việc khai thác trong vùng trời RVSM và RNP.

10. Danh mục kiểm tra các thiết bị an toàn và khẩn nguy và hướng dẫn sử dụng.

11. Các phương thức thoát hiểm khẩn nguy, kể các các phương thức cụ thể đối với từng loại tàu bay, hiệp đồng tổ bay, phân công vị trí và nhiệm vụ cho tổ bay trong trường hợp khẩn nguy.

12. Các phương thức thông thường, bất thường và khẩn nguy để cho tiếp viên hàng không sử dụng; các danh mục kiểm tra liên quan và các thông tin về hệ thống tàu bay theo yêu cầu bao gồm các phương thức liên quan cần thiết để thực hiện hiệp đồng tổ lái và tiếp viên hàng không.

13. Thiết bị cứu sinh và thiết bị khẩn nguy sử dụng trên các tuyến đường khác nhau, các phương thức cần thiết để xác định các thiết bị này hoạt động bình thường trước khi cất cánh kể cả các phương thức xác định lượng ô-xy yêu cầu và lượng ô-xy đang có.

14. Mã tín hiệu không địa nhìn thấy bằng mắt để những người sóng sót sau tai nạn sử dụng.

C. Tuyến đường bay và sân bay bao gồm các nội dung sau:

1. Phải có hướng dẫn tuyến đường bay nhằm đảm bảo trên mỗi chuyến bay tổ lái có thông tin liên quan đến thiết bị thông tin liên lạc, thiết bị hỗ trợ dẫn đường, sân bay, phương thức tiếp cận bằng thiết bị, phương thức đến và phương thức khởi hành bằng thiết bị áp dụng đối với các loại hình khai thác và các thông tin khác mà Người khai thác thấy cần thiết nhằm thực hiện khai thác bay.

2. Độ cao tối thiểu cho mỗi tuyến đường bay mà tàu bay bay qua.

3. Tiêu chuẩn khai thác tối thiểu của từng sân bay dự định sử dụng làm sân bay đến hoặc sân bay dự bị.

4. Tăng tiêu chuẩn tối thiểu khai thác sân bay trong trường hợp điều kiện phục vụ tiếp cận hoặc điều kiện trang thiết bị sân bay bị giảm.

5. Các thông tin cần thiết để tuân thủ phương thức bay theo quy định, bao gồm nhưng không hạn chế:

i. Các yêu cầu về chiều dài đường cất cánh trong điều kiện đường CHC khô, ướt và bản bao gồm cả các quy định khi xảy ra hỏng hóc hệ thống tàu bay ảnh hưởng đến cự ly cất cánh;

Bộ quy chế An toàn hàng không dân dụng lĩnh vực tàu bay và khai thác tàu bay - Phần 12

- ii. Các giới hạn lấy độ cao khi cất cánh;
 - iii. Các giới hạn lấy độ cao trên đường bay;
 - iv. Các giới hạn lấy độ cao khi tiếp cận và các giới hạn lấy độ cao khi hạ cánh;
 - v. Các yêu cầu về chiều dài đường CHC trong điều kiện đường CHC khô, ướt và bão bao gồm cả các quy định khi xảy ra hỏng hóc hệ thống tàu bay ảnh hưởng đến cự ly hạ cánh;
 - vi. Các thông tin bổ sung khác.
6. Cấp độ cứu hỏa và cứu hộ (RFFS) tại từng sân bay khai thác.

D. Huấn luyện phải bao gồm các nội dung sau:

1. Nội dung chi tiết chương trình huấn luyện tổ lái tuân thủ các quy định tại Phần 14 và Phần 18 của Bộ QCATHK.
2. Nội dung chi tiết chương trình huấn luyện nhiệm vụ của tiếp viên hàng không tuân thủ các quy định tại Phần 14 và Phần 18 của Bộ QCATHK.
3. Nội dung chi tiết chương trình huấn luyện nhân viên khai thác bay, điều phái viên bay theo phương pháp theo dõi bay.

PHỤ LỤC 2 ĐIỀU 12.153 QUY ĐỊNH TRÌNH TỰ, THỦ TỤC PHÊ CHUẨN SỬA ĐỔI, BỔ SUNG TÀI LIỆU HƯỚNG DẪN KHAI THÁC CỦA NGƯỜI KHAI THÁC

(a) Khi có những thay đổi trong tài liệu hướng dẫn khai thác, Người khai thác phải làm thủ tục sửa đổi, bổ sung 20 ngày trước ngày tài liệu sửa đổi dự định được áp dụng. Hồ sơ đề nghị phê chuẩn sửa đổi, bổ sung tài liệu hướng dẫn khai thác bao gồm:

(1) Công văn đề nghị sửa đổi, bổ sung tài liệu hướng dẫn khai thác với bảng tóm tắt các nội dung sửa đổi so với tài liệu được phê chuẩn trước đó;

(2) Tài liệu liên quan đến nội dung sửa đổi, bổ sung của tài liệu hướng dẫn khai thác đã được phê chuẩn khi cấp AOC lần đầu;

(b) Người đề nghị sửa đổi, bổ sung tài liệu hướng dẫn khai thác gửi 01 bộ hồ sơ trực tiếp đến Cục HKVN hoặc thông qua bưu điện.

(c) Cục HKVN kiểm tra tính hợp lệ của hồ sơ trong thời hạn 3 ngày làm việc, kể từ ngày tiếp nhận hồ sơ; thông báo trực tiếp hoặc bằng văn bản cho người đề nghị nếu hồ sơ bị từ chối.

Bộ quy chế An toàn hàng không dân dụng lĩnh vực tàu bay và khai thác tàu bay - Phần 12

(d) Trường hợp hồ sơ được chấp nhận, trong thời hạn 7 ngày làm việc, kể từ ngày tiếp nhận hồ sơ, Cục HKVN xem xét nội dung hồ sơ, thống nhất và thông báo chính thức kế hoạch kiểm tra tại cơ sở của người đề nghị.

(e) ¹²⁹Trong thời hạn 5 ngày, kể từ ngày tiếp nhận hồ sơ, Cục HKVN quyết định phê chuẩn sửa đổi, bổ sung tài liệu hướng dẫn khai thác nếu thấy rằng các nội dung sửa đổi đáp ứng đầy đủ các quy định của Phần này hoặc thông báo từ chối sửa đổi, bổ sung tài liệu hướng dẫn khai thác bằng văn bản, có nêu rõ lý do.

PHỤ LỤC 1 ĐIỀU 12.170 DANH MỤC THIẾT BỊ TỐI THIỂU

(a) Tàu bay không được phép bay nếu trong Giấy chứng nhận tàu bay không cho phép có sai lệch so với yêu cầu, trừ khi tất cả các thiết bị và hệ thống hoạt động tốt. Kinh nghiệm đã chứng minh rằng một số thiết bị không hoạt động vẫn có thể được chấp nhận trong một thời gian ngắn khi các hệ thống và thiết bị còn lại đảm bảo duy trì hoạt động khai thác an toàn.

(b) Cục HKVN thực hiện phê chuẩn danh mục thiết bị tối thiểu (MEL) cho Người khai thác, trong danh mục chỉ ra các hệ thống và thiết bị có thể không hoạt động trong những điều kiện bay nhất định, với ý nghĩa không chuyến bay nào được thực hiện với các hệ thống và thiết bị không hoạt động ngoài những chuyến bay đã được xác định.

(c) Danh mục thiết bị tối thiểu được xây dựng dựa trên cơ sở danh mục thiết bị tối thiểu gốc (MMEL) được tổ chức thiết kế loại kết hợp với quốc gia thiết kế soạn thảo cho từng loại tàu bay. Danh mục thiết bị tối thiểu phải quy định cụ thể và chặt chẽ hơn so với Danh mục thiết bị tối thiểu gốc.

(d) Người có AOC trong quá trình cấp Giấy chứng nhận phải chuẩn bị danh mục thiết bị tối thiểu cho phép khai thác tàu bay với một số hệ thống và thiết bị nhất định không hoạt động với điều kiện vẫn duy trì được mức an toàn chấp nhận.

(e) Mục đích của danh mục thiết bị tối thiểu không phải là để khai thác tàu bay với các hệ thống và thiết bị không hoạt động trong khoảng thời gian không giới hạn.

¹²⁹ Mục này được sửa đổi, bổ sung theo quy định tại Mục 7 Phụ lục VIII sửa đổi, bổ sung một số điều của Phần 12 Bộ Quy chế An toàn hàng không dân dụng lĩnh vực tàu bay và khai thác tàu bay ban hành kèm theo Thông tư số 56/2018/TT-BGTVT ngày 11 tháng 12 năm 2018, có hiệu lực kể từ ngày 30 tháng 01 năm 2019.

Bộ quy chế An toàn hàng không dân dụng lĩnh vực tàu bay và khai thác tàu bay - Phần 12

Mục đích cơ bản của danh mục là cho phép khai thác tàu bay một cách an toàn với các hệ thống và thiết bị không hoạt động trong khuôn khổ một chương trình sửa chữa và thay thế thiết bị có kiểm soát và hợp lý.

(f) Người có AOC phải đảm bảo không chuyến bay nào được bắt đầu với nhiều khoản mục trong danh mục thiết bị tối thiểu không hoạt động khi chưa xác định rằng bất kỳ mối quan hệ qua lại nào giữa các hệ thống hoặc thiết bị không hoạt động cũng không dẫn đến giảm sút mức an toàn một cách không chấp nhận được và/hoặc tăng quá mức khối lượng công việc của tổ lái.

(g) Nguy cơ xảy ra hỏng hóc bổ sung khi khai thác với các thiết bị và hệ thống không hoạt động cũng cần được xem xét nhằm xác định mức an toàn chấp nhận được duy trì. Danh mục thiết bị tối thiểu không được quy định khác so với các yêu cầu trong phần các giới hạn của tài liệu hướng dẫn bay, các phương thức khẩn nguy, hoặc các yêu cầu về tiêu chuẩn đủ điều kiện bay khác của quốc gia đăng ký hoặc quốc gia Người khai thác, trừ khi nhà chức trách tiêu chuẩn đủ điều kiện bay phù hợp hoặc tài liệu hướng dẫn bay có quy định khác.

(h) Các hệ thống hoặc thiết bị không hoạt động chấp nhận cho chuyến bay phải được đánh dấu hoặc dán nhãn nếu phù hợp và phải được ghi trong nhật ký kỹ thuật tàu bay để thông báo cho tổ lái và nhân viên bảo dưỡng về hệ thống và thiết bị không hoạt động.

(i) Trên cơ sở MMEL của nhà sản xuất, đối với các hệ thống hoặc thiết bị được chấp nhận không hoạt động khi khai thác bay có thể cần phải thiết lập một quy trình bảo dưỡng nhằm làm cho hệ thống hoặc thiết bị này không hoạt động trở lại trong khi bay, hoặc cách ly chúng, trước khi thực hiện chuyến bay.

PHỤ LỤC 1 ĐIỀU 12.185 BẢNG HƯỚNG DẪN HÀNH KHÁCH

(a) Người có AOC phải cung cấp bảng thông tin cho hành khách tại mỗi ghế ngồi hành khách. Bảng hướng dẫn chứa đựng các thông tin sau đây bằng ngôn ngữ mà tổ bay sử dụng để ra lệnh trong trường hợp khẩn nguy:

(1) Các chức năng đối với 1 hành khách trong trường hợp khẩn nguy mà không có thành viên tổ bay trợ giúp:

(i) Vị trí cửa khẩn nguy;

(ii) Nhận biết cơ cấu mở lối thoát khẩn nguy;

Bộ quy chế An toàn hàng không dân dụng lĩnh vực tàu bay và khai thác tàu bay - Phần 12

- (iii) Hiểu các hướng dẫn vận hành lối thoát khẩn nguy;
 - (iv) Vận hành lối thoát khẩn nguy;
 - (v) Đánh giá xem việc mở lối thoát khẩn nguy có tăng khả năng rủi ro cho hành khách không;
 - (vi) Tuân thủ các hướng dẫn bằng lời và tín hiệu bằng tay của tổ bay;
 - (vii) Xếp gọn hoặc cố định cửa lối thoát khẩn nguy để chúng không cản trở việc sử dụng lối thoát;
 - (viii) Đánh giá tình trạng của xuồng thoát hiểm, kích hoạt và giữ thăng bằng xuồng thoát hiểm sau khi xuồng được triển khai để giúp mọi người trượt ra khỏi xuồng;
 - (ix) Nhanh chóng vượt qua lối thoát hiểm; và
 - (x) Đánh giá, chọn lựa và đi theo lối an toàn sau khi ra khỏi lối thoát khẩn nguy.
- (2) Yêu cầu 1 hành khách ngồi lại tại chỗ nếu hành khách đó:
- (i) Không thể thực hiện các chức năng khẩn nguy trong bảng hướng dẫn;
 - (ii) Ở trong điều kiện không cho phép thực hiện các chức năng khẩn nguy;
 - (iii) Có thể bị thiệt hại đến cơ thể nếu thực hiện 1 hoặc nhiều chức năng nêu trên; hoặc
 - (iv) Không muốn thực hiện các chức năng này;
 - (v) Không có khả năng đọc, nói hoặc hiểu ngôn ngữ hoặc các đồ thị minh họa trong hướng dẫn của Người khai thác.

PHỤ LỤC 1 ĐIỀU 12.187: HỆ THỐNG KIỂM SOÁT DỮ LIỆU HÀNG KHÔNG

- (a) Người có AOC phải cung cấp dữ liệu hàng không của các sân bay sử dụng với các nội dung sau:
- (1) Các sân bay:
 - (i) Cơ sở vật chất;
 - (ii) Thiết bị trợ giúp liên lạc và dẫn đường;
 - (iii) Các công trình xây dựng có ảnh hưởng đến cất cánh, hạ cánh hoặc các hoạt động trên mặt đất;
 - (iv) Các phương tiện không lưu.

Bộ quy chế An toàn hàng không dân dụng lĩnh vực tàu bay và khai thác tàu bay - Phần 12

- (2) Đường cất hạ cánh, đoạn bảo hiểm đầu và đoạn dừng:
- (i) Kích thước;
 - (ii) Mặt phẳng;
 - (iii) Hệ thống đánh dấu và chiếu sáng;
 - (iv) Độ cao (so với mặt biển) và độ dốc.
- (3) Thay đổi vị trí ngưỡng đường cất hạ cánh:
- (i) Vị trí;
 - (ii) Kích thước;
 - (iii) Cất cánh hoặc hạ cánh hoặc cả hai.
- (4) Chương ngại vật:
- (i) Chương ngại vật có ảnh hưởng đến việc tính toán tính năng cất cánh và hạ cánh;
 - (ii) Kiểm soát chương ngại vật;
 - (iii) Các phương thức bay bằng thiết bị;
 - (iv) Phương thức khởi hành;
 - (v) Phương thức tiếp cận;
 - (vi) Phương thức tiếp cận hụt.
- (5) Các thông tin đặc biệt:
- (i) Thiết bị đo tầm nhìn đường cất hạ cánh;
 - (ii) Gió thường gặp trong điều kiện tầm nhìn hạn chế.

PHỤ LỤC 1 ĐIỀU 12.193 CÁC NGUỒN BÁO CÁO THỜI TIẾT

(a) Cục HKVN sẽ xem xét và phê chuẩn các nguồn báo cáo thời tiết sau đây đáp ứng nhu cầu lập kế hoạch bay hoặc kiểm soát hoạt động bay:

- (1) Trung tâm dự báo khí tượng quốc gia;
- (2) Các trạm tự động quan sát trên bề mặt do Việt Nam vận hành;

Ghi chú: một số hệ thống tự động không thể báo cáo tất cả các nội dung yêu cầu đối với một bản báo cáo thời tiết hàng không trên bề mặt hoàn chỉnh.

- (3) Các trạm báo cáo thời tiết hàng không bổ sung do Việt Nam vận hành;

Bộ quy chế An toàn hàng không dân dụng lĩnh vực tàu bay và khai thác tàu bay - Phần 12

(4) Kết quả quan trắc của đài kiểm soát hoạt động trên sân bay;

(5) Các đài thiên văn mà Việt Nam ký hợp đồng;

(6) Bất kỳ cơ quan khí tượng nào của nước ngoài tuân thủ các tiêu chuẩn và thực hành trong các công ước của ICAO;

Ghi chú: Các cơ quan khí tượng nói trên thường được nêu tại các bảng MET trong Kế hoạch dẫn đường hàng không khu vực của ICAO.

(7) Bất cứ nguồn báo cáo thời tiết nào của quân sự được Cục HKVN chấp thuận;

Ghi chú: Việc sử dụng các nguồn báo cáo của quân sự chỉ giới hạn ở các hoạt động khai thác bay sử dụng sân bay quân sự làm sân bay đi, sân bay đến, sân bay dự bị hoặc sân bay chuyển hướng.

(8) Các báo cáo gần với thực tại như báo cáo của người lái, báo cáo ra đa, các đồ thị ra đa tóm tắt, các báo cáo bằng hình ảnh từ vệ tinh do các nguồn dự báo thời tiết thương mại hoặc các nguồn khác được Cục HKVN chấp thuận;

(9) Người khai thác vận hành và duy trì hệ thống báo cáo thời tiết do Cục HKVN phê chuẩn.

PHỤ LỤC 1 ĐIỀU 12.195 CHƯƠNG TRÌNH LÀM TAN BĂNG VÀ CHỐNG ĐÓNG BĂNG

(a) Chương trình chống đóng băng và làm tan băng của người có AOC phải bao gồm các nội dung chi tiết sau đây:

(1) Cách xác định trước khả năng sẽ có sương giá, băng hoặc tuyết bám vào tàu bay và các phương thức làm tan băng, chống đóng băng trên mặt đất một cách hiệu quả;

(2) Người chịu trách nhiệm quyết định thực hiện các phương thức chống đóng băng và làm tan băng trên mặt đất;

(3) Các quy trình thực hiện phương thức chống đóng băng và làm tan băng; và

(4) Các nhiệm vụ và trách nhiệm cụ thể của một hoặc nhóm nhân viên chịu trách nhiệm đảm bảo tàu bay cất cánh an toàn khi các phương thức làm tan băng và chống đóng băng trên mặt đất phát huy tác dụng.

(b) Chương trình chống đóng băng và làm tan băng của người có AOC phải bao gồm các phương thức để các thành viên tổ lái có thể tăng hoặc giảm thời gian

Bộ quy chế An toàn hàng không dân dụng lĩnh vực tàu bay và khai thác tàu bay - Phần 12

hiệu ứng của các chất làm tan băng hoặc chống đóng băng trong trạng thái thay đổi. Thời gian hiệu ứng phải được chứng minh bằng các số liệu được Cục HKVN chấp thuận. Nếu thời gian hiệu ứng bị vượt quá quy định, tàu bay không được phép cất cánh trừ khi đáp ứng các điều kiện sau đây:

(1) Việc kiểm tra nhiệm bản bên ngoài tàu bay được thực hiện trước khi cất cánh (trong vòng 5 phút trước khi bắt đầu cất cánh) để xác định cánh, các mặt điều khiển, và các bề mặt xung yếu khác như quy định trong chương trình của Người khai thác, không có sương giá, băng, hoặc tuyết;

(2) Có quy định phương thức thay thế được Cục HKVN phê chuẩn và phù hợp với chương trình đã được phê chuẩn của Người khai thác nhằm xác định cánh, các mặt điều khiển, và các bề mặt xung yếu khác không có sương giá, băng, hoặc tuyết; hoặc

(3) Cánh, các mặt điều khiển, và các bề mặt xung yếu khác được làm tan băng lại và xác định thời gian hiệu ứng mới.

PHỤ LỤC 1 ĐIỀU 12.227: NỘI DUNG TÀI LIỆU ĐIỀU HÀNH BẢO DƯỠNG¹³⁰

a. Tài liệu điều hành bảo dưỡng của người có AOC có thể là một tài liệu thống nhất hoặc là nhiều tài liệu riêng rẽ nhưng phải có các nội dung sau đây:

1. Mô tả các quy trình bảo dưỡng yêu cầu bao gồm:

i. Các thỏa thuận hành chính giữa Người khai thác và tổ chức bảo dưỡng được phê chuẩn;

ii. Các quy trình bảo dưỡng và quy trình hoàn tất và ký xác nhận hoàn thành bảo dưỡng khi công việc bảo dưỡng do một hệ thống khác không phải là tổ chức bảo dưỡng được phê chuẩn thực hiện.

iii. Quy trình và tài liệu cho việc thực hiện và ký xác nhận hoàn thành công việc định kỳ của tàu bay (CRS-SMI), Giấy chứng nhận rà soát bảo dưỡng (CMR) và chứng chỉ cho phép tàu bay vào khai thác (CRS).

¹³⁰ Phụ lục này được sửa đổi, bổ sung theo quy định tại Mục 57 Phụ lục X sửa đổi, bổ sung một số điều của Phần 12 Bộ Quy chế an toàn hàng không dân dụng lĩnh vực tàu bay và khai thác tàu bay ban hành kèm theo Thông tư số 03/2016/TT-BGTVT ngày 31 tháng 3 năm 2016, có hiệu lực kể từ ngày 15 tháng 5 năm 2016.

Bộ quy chế An toàn hàng không dân dụng lĩnh vực tàu bay và khai thác tàu bay - Phần 12

2. Họ, tên và nhiệm vụ của những người có trách nhiệm đảm bảo công việc bảo dưỡng được thực hiện phù hợp với tài liệu kiểm soát bảo dưỡng;

3. Dẫn chiếu đến các chương trình bảo dưỡng yêu cầu;

4. Các phương pháp ghi và lưu giữ các hồ sơ bảo dưỡng của Người khai thác theo yêu cầu;

5. Mô tả việc thiết lập, duy trì hệ thống phân tích và theo dõi liên tục hoạt động và hiệu quả của chương trình bảo dưỡng nhằm chỉnh sửa các thiếu sót trong chương trình;

6. Mô tả các phương thức nhận và đánh giá các thông tin tiêu chuẩn đủ điều kiện bay và thực hiện các hành động tiếp theo sau đánh giá đối với tất cả máy bay có trọng lượng cất cánh tối đa phê chuẩn lớn hơn 5.700 kg và trực thăng có trọng lượng cất cánh tối đa phê chuẩn lớn hơn 3.175 kg từ tổ chức thiết kế và phải thực hiện các hành động mà quốc gia đăng ký thấy cần thiết;

7. Mô tả phương thức đánh giá thông tin duy trì tiêu chuẩn đủ điều kiện bay và thực hiện các hành động tiếp theo sau đánh giá;

8. Mô tả phương thức thực hiện các hành động tiếp theo sau khi nhận được thông tin về duy trì tiêu chuẩn đủ điều kiện bay bắt buộc;

9. Mô tả các phương thức theo dõi, đánh giá, báo cáo công việc và kinh nghiệm bảo dưỡng đối với tất cả máy bay có trọng lượng cất cánh tối đa phê chuẩn lớn hơn 5.700 kg và trực thăng có trọng lượng cất cánh tối đa phê chuẩn lớn hơn 3.175 kg;

10. Mô tả loại và mẫu mã tàu bay nói trong tài liệu hướng dẫn;

11. Mô tả các quy trình để đảm bảo các thiết bị không hoạt động ảnh hưởng đến tiêu chuẩn đủ điều kiện bay được ghi chép và khắc phục;

12. Mô tả các phương thức thông báo cho quốc gia đăng ký về các vụ việc lớn xảy ra trong khi khai thác bao gồm các hư hỏng, không hoạt động và lỗi, theo quy định ở Điều 4.047 Phần 4 của Bộ QCATHK;

13. Mô tả các phương thức đảm bảo mỗi tàu bay đang khai thác trong trạng thái đủ điều kiện bay;

14. Mô tả các phương thức đảm bảo các thiết bị khẩn nguy trang bị cho mỗi chuyến bay hoạt động bình thường;

15. Mô tả các phương thức đưa một tàu bay mới vào đội tàu bay;

Bộ quy chế An toàn hàng không dân dụng lĩnh vực tàu bay và khai thác tàu bay - Phần 12

16. Mô tả các phương thức đánh giá năng lực của nhà thầu cung cấp dịch vụ bảo dưỡng của tàu bay, thiết bị tàu bay kể cả khả năng làm tan băng;

17. Mô tả các phương thức kiểm soát và phê chuẩn sửa chữa và cải tiến lớn;

18. Tài liệu hướng dẫn của Người có AOC phải có các chương trình cần tuân thủ trong khi thực hiện bảo dưỡng, bảo dưỡng dự phòng và cải tiến tàu bay của Người khai thác bao gồm bảo dưỡng khung sườn, động cơ tàu bay, cánh quạt, cánh quay, thiết bị, thiết bị khẩn nguy và các bộ phận của tàu bay. Tài liệu hướng dẫn phải có tối thiểu các nội dung sau:

i. Phương pháp thực hiện công việc bảo dưỡng thường lệ và không thường lệ (khác với kiểm tra theo yêu cầu, bảo dưỡng dự phòng và cải tiến);

ii. Quy định các thiết bị bảo dưỡng và cải tiến phải kiểm tra (kiểm tra theo yêu cầu), bao gồm tối thiểu các thiết bị có thể dẫn đến hỏng hóc đe dọa an toàn trong khai thác do không thực hiện đúng các quy trình bảo dưỡng hoặc sử dụng các bộ phận và vật liệu không phù hợp;

iii. Phương pháp thực hiện công việc kiểm tra theo yêu cầu và việc chỉ định chức danh hoặc người được phép thực hiện công việc kiểm tra này;

iv. Các quy trình kiểm tra lại công việc đã thực hiện căn cứ vào các khiếm khuyết phát hiện ra trong lần kiểm tra trước;

v. Các phương thức, tiêu chuẩn và giới hạn cần thiết đối với việc kiểm tra theo yêu cầu, việc chấp nhận hoặc không chấp nhận các thiết bị yêu cầu phải kiểm tra. Đối với kiểm tra định kỳ và hiệu chuẩn các dụng cụ chính xác phải có dụng cụ đo và thiết bị kiểm tra;

vi. Các hướng dẫn nhằm ngăn ngừa việc nhân viên tự kiểm tra công việc mà mình đã thực hiện;

vii. Các hướng dẫn và quy trình nhằm ngăn ngừa người không phải là nhân viên giám sát của cơ quan kiểm tra hoặc người không có trách nhiệm tổng thể trong việc quản lý chức năng kiểm tra theo yêu cầu và chức năng bảo dưỡng, bảo dưỡng dự phòng và cải tiến khác hủy bỏ bất kỳ quyết định nào của giám sát viên an toàn về việc kiểm tra theo yêu cầu;

viii. Các phương thức nhằm đảm bảo việc kiểm tra theo yêu cầu, công việc bảo dưỡng, bảo dưỡng dự phòng và cải tiến khác chưa được hoàn tất do thay ca hoặc do bị gián đoạn được hoàn thành trước khi đưa tàu bay vào khai thác;

Bộ quy chế An toàn hàng không dân dụng lĩnh vực tàu bay và khai thác tàu bay - Phần 12

ix. Mô tả quy trình chuẩn bị cho tàu bay và khai thác và các điều kiện quy định đối với việc ký cho phép vào khai thác;

x. Danh sách những người được ủy quyền ký cho phép vào khai thác và phạm vi được ủy quyền.

PHỤ LỤC 1 ĐIỀU 12.235 YÊU CẦU BỔ SUNG VỀ HỆ THỐNG CHẤT LƯỢNG ĐỐI VỚI CÁC HOẠT ĐỘNG BẢO DƯỠNG TÀU BAY

(a) Người có AOC phải thiết lập kế hoạch được Cục HKVN chấp thuận về phương pháp và tần suất theo dõi các hoạt động theo yêu cầu. Ngoài ra, sau khi kết thúc mỗi đợt điều tra theo dõi phải có báo cáo chi tiết về các sai lệch và không tuân thủ các quy trình và yêu cầu.

(b) Phần phản hồi của hệ thống phải gửi cho người được yêu cầu khắc phục các sai lệch và không tuân thủ trong từng trường hợp cụ thể, phải có các quy trình áp dụng trong trường hợp việc khắc phục không được thực hiện trong khoảng thời gian phù hợp.

(c) Để đảm bảo tuân thủ một cách hiệu quả, Người khai thác có giấy phép AOC hoặc người đề nghị cấp giấy phép AOC phải sử dụng các yếu tố sau:

- (1) Mẫu sản phẩm - kiểm tra từng phần mẫu đại diện của cả đội tàu bay;
- (2) Mẫu hỏng hóc - theo dõi việc thực hiện khắc phục hỏng hóc;
- (3) Mẫu nhân nhượng - theo dõi các nhân nhượng cho phép không thực hiện bảo dưỡng đúng thời gian;
- (4) Mẫu thời gian bảo dưỡng đúng - theo dõi thời gian (số giờ bay/thời gian theo lịch/số lần cất hạ cánh...) tàu bay và thiết bị tàu bay được đưa vào bảo dưỡng;
- (5) Mẫu báo cáo về các điều kiện không đủ tiêu chuẩn bay và các sai sót trong

Ghi chú: Mục đích chủ yếu của hệ thống chất lượng bảo dưỡng là theo dõi sự tuân thủ với các phương thức đã được phê chuẩn quy định trong tài liệu kiểm soát bảo dưỡng của người khai thác nhằm đảm bảo sự tuân thủ và từ đó đảm bảo các khía cạnh hoạt động an toàn của tàu bay. Cụ thể, phần này của hệ thống chất lượng thực hiện theo dõi tính hiệu quả của bảo dưỡng, và phải bao gồm cả hệ thống phản hồi nhằm đảm bảo các hành động khắc phục được xác định và thực hiện đúng thời gian.

Bộ quy chế An toàn hàng không dân dụng lĩnh vực tàu bay và khai thác tàu bay - Phần 13

Phần 13**CÁC YÊU CẦU BỔ SUNG ĐỐI VỚI VIỆC CHUYÊN CHỖ HÀNH KHÁCH
ĐỐI VỚI TÀU BAY CÓ SỐ GHẾ TỪ 20 GHẾ HÀNH KHÁCH
TRỞ LÊN¹****CHƯƠNG A: TỔNG QUÁT****13.001 PHẠM VI ÁP DỤNG**

(a) Phần này đưa ra các yêu cầu về chuyên chở hành khách của Việt Nam đối với tàu bay có số ghế ngồi hành khách nhiều hơn 19 chỗ, bổ sung cho các yêu cầu về chuyên chở hành khách ở Phần 10.

(b) Phần này áp dụng đối với các cá nhân và tổ chức khai thác tàu bay và những người thay mặt các tổ chức, cá nhân đó thực hiện công việc của họ.

13.003 ĐỊNH NGHĨA²

a. Các định nghĩa liên quan đến Phần này được quy định trong Phụ lục 1 Điều 1.007 của Phần 1.

13.005 TỪ VIẾT TẮT

(a) Các từ viết tắt sau được sử dụng trong mục này:

- (1) AOC (Air Operator Certificate) - Giấy chứng nhận Người khai thác tàu bay;
- (2) OM (Operation Manual) - Tài liệu hướng dẫn khai thác tàu bay;
- (3) PBE (Protective Breathing Equipment) - Thiết bị trợ giúp thở;
- (4) PIC (Pilot In Command) - Người chỉ huy tàu bay;
- (5) F/O (First Officer) - Lái phụ;
- (6) SCA (Senior Cabin Crew Member/Purser) - Tiếp viên trưởng;

¹ Tiêu đề Phần này được sửa đổi theo quy định tại Mục 1 Phụ lục XI sửa đổi, bổ sung một số điều của Phần 13 Bộ Quy chế an toàn hàng không dân dụng lĩnh vực tàu bay và khai thác tàu bay ban hành kèm theo Thông tư số 03/2016/TT-BGTVT ngày 31 tháng 3 năm 2016, có hiệu lực kể từ ngày 15 tháng 5 năm 2016.

² Điều này được sửa đổi, bổ sung theo quy định tại Mục 1 Phụ lục 13 sửa đổi, bổ sung một số điều của Phần 13 Bộ Quy chế An toàn hàng không dân dụng lĩnh vực tàu bay và khai thác tàu bay ban hành kèm theo Thông tư số 42/2020/TT-BGTVT ngày 31 tháng 12 năm 2020, có hiệu lực kể từ ngày 15 tháng 3 năm 2021.

Bộ quy chế An toàn hàng không dân dụng lĩnh vực tàu bay và khai thác tàu bay - Phần 13**13.007 CÁC YÊU CẦU VỀ CHUYÊN CHỖ HÀNH KHÁCH³**

(a) Không ai có thể được chuyên chỗ như là hành khách trên chuyến bay trừ khi đáp ứng các yêu cầu sau đây:

(1) Đảm bảo chỗ ngồi với dây an toàn được phê chuẩn phù hợp;

(2) Vị trí chỗ ngồi của người được chuyên chỗ không làm ảnh hưởng đến việc thực hiện nhiệm vụ của thành viên tổ lái;

(3) Đảm bảo đường tiếp cận từ vị trí chỗ ngồi của người được chuyên chỗ đến buồng lái hay lối thoát hiểm không bị cản trở;

(4) Đảm bảo phương tiện thông báo cho người được chuyên chỗ việc cấm hút thuốc lá khi đèn thắt dây an toàn được bật sáng; và

(5) ⁴Người được chuyên chỗ đã được thành viên tổ bay hướng dẫn cách sử dụng của các thiết bị khẩn nguy, cửa và lối thoát hiểm.

(6) ⁵Để hướng dẫn cách sử dụng các thiết bị khẩn nguy, cửa và lối thoát hiểm, không hút thuốc, không sử dụng các thiết bị thu, phát sóng, thiết bị có wifi, máy tính cá nhân, tai nghe có dây, không dây, đồ chơi điện tử cá nhân, điện thoại cầm tay, người khai thác có thể triển khai bằng tài liệu phát thanh hướng dẫn có tiếp viên hàng không biểu diễn trực quan hoặc làm phim video có hình ảnh, âm thanh rõ ràng phù hợp với từng loại cấu hình tàu bay khai thác và được phê chuẩn bởi Cục HKVN trong tài liệu hướng dẫn khai thác.

(b) Các quy định tại khoản (a) của Điều này không áp dụng khi vận chuyển:

(1) Thành viên tổ bay không phục vụ trong chuyến bay;

(2) Đại diện của Cục HKVN đang thực thi nhiệm vụ;

³ Tiêu đề này được sửa đổi theo quy định tại Mục 2 Phụ lục 13 sửa đổi, bổ sung một số điều của Phần 13 Bộ Quy chế An toàn hàng không dân dụng lĩnh vực tàu bay và khai thác tàu bay ban hành kèm theo Thông tư số 42/2020/TT-BGTVT ngày 31 tháng 12 năm 2020, có hiệu lực kể từ ngày 15 tháng 3 năm 2021.

⁴ Điểm này được sửa đổi, bổ sung theo quy định tại Mục 3 Phụ lục 13 sửa đổi, bổ sung một số điều của Phần 13 Bộ Quy chế An toàn hàng không dân dụng lĩnh vực tàu bay và khai thác tàu bay ban hành kèm theo Thông tư số 42/2020/TT-BGTVT ngày 31 tháng 12 năm 2020, có hiệu lực kể từ ngày 15 tháng 3 năm 2021.

⁵ Điểm này được bổ sung theo quy định tại Mục 5 Phụ lục 13 sửa đổi, bổ sung một số điều của Phần 13 Bộ Quy chế An toàn hàng không dân dụng lĩnh vực tàu bay và khai thác tàu bay ban hành kèm theo Thông tư số 42/2020/TT-BGTVT ngày 31 tháng 12 năm 2020, có hiệu lực kể từ ngày 15 tháng 3 năm 2021.

Bộ quy chế An toàn hàng không dân dụng lĩnh vực tàu bay và khai thác tàu bay - Phần 13

(3) Các cá nhân đi theo đảm bảo sự an toàn và an ninh của hàng hóa và động vật; hoặc

(4) Người được ủy quyền trong tài liệu hướng dẫn khai thác của Người khai thác⁶.

(c) ⁷Không được phép hút thuốc trên tàu bay.

CHƯƠNG B: TIẾP VIÊN HÀNG KHÔNG**13.010 QUY ĐỊNH VỀ SỐ LƯỢNG TIẾP VIÊN⁸**

a. Người khai thác phải đáp ứng được yêu cầu về số lượng tiếp viên hàng không tối thiểu cho mỗi loại tàu bay dựa trên số lượng ghế ngồi của hành khách được lắp đặt để đảm bảo:

1. An toàn và nhanh chóng thoát hiểm khỏi máy bay;

2. Hoàn thành các chức năng cần thiết phải được thực hiện trong trường hợp khẩn cấp hoặc một tình huống đòi hỏi phải sơ tán khẩn cấp.

b. Người khai thác phải chỉ định các chức năng của từng loại máy bay trong Tài liệu khai thác cho từng vị trí, nhiệm vụ cụ thể của tiếp viên hàng không.

c. Người khai thác phải đảm bảo số lượng tiếp viên hàng không tối thiểu cần thiết và chứng chỉ của họ cho từng chuyến bay chở khách và Người chỉ huy tàu bay phải đảm bảo rằng tổ tiếp viên hàng không có mặt trên tàu bay trước khi bắt đầu một chuyến bay thương mại.

d. Số lượng tiếp viên hàng không không được ít hơn số lượng tối thiểu theo quy định hoặc trong các trường hợp sau, chọn giá trị lớn hơn:

1. Đối với tàu bay có số chỗ ngồi hành khách từ 20 đến 50 người: 01 tiếp viên hàng không;

⁶ Điều này được sửa đổi theo quy định tại khoản b Mục 2 Phụ lục XI sửa đổi, bổ sung một số điều của Phần 13 Bộ Quy chế an toàn hàng không dân dụng lĩnh vực tàu bay và khai thác tàu bay ban hành kèm theo Thông tư số 03/2016/TT-BGTVT ngày 31 tháng 3 năm 2016, có hiệu lực kể từ ngày 15 tháng 5 năm 2016.

⁷ Khoản này được bổ sung theo quy định tại Mục 6 Phụ lục 13 sửa đổi, bổ sung một số điều của Phần 13 Bộ Quy chế An toàn hàng không dân dụng lĩnh vực tàu bay và khai thác tàu bay ban hành kèm theo Thông tư số 42/2020/TT-BGTVT ngày 31 tháng 12 năm 2020, có hiệu lực kể từ ngày 15 tháng 3 năm 2021.

⁸ Điều này được sửa đổi, bổ sung theo quy định tại Mục 4 Phụ lục XI sửa đổi, bổ sung một số điều của Phần 13 Bộ Quy chế an toàn hàng không dân dụng lĩnh vực tàu bay và khai thác tàu bay ban hành kèm theo Thông tư số 03/2016/TT-BGTVT ngày 31 tháng 3 năm 2016, có hiệu lực kể từ ngày 15 tháng 5 năm 2016.

Bộ quy chế An toàn hàng không dân dụng lĩnh vực tàu bay và khai thác tàu bay - Phần 13

2. ⁹Thêm 01 tiếp viên hàng không cho mỗi nhóm 50 ghế khách;

3. ¹⁰Số lượng tiếp viên hàng không không được ít hơn số lượng xuống cứu sinh bắt buộc phải mang theo tàu bay theo quy định tại Điều 6.173 của Phần 6 Bộ QCATHK.

4. ¹¹Người khai thác phải bố trí một tiếp viên hàng không phụ trách một cửa mức sàn. Trong trường hợp bố trí một tiếp viên hàng không phụ trách hai cửa mức sàn, người khai thác tàu bay phải chứng minh được việc đảm bảo mức an toàn tương đương được Cục HKVN phê chuẩn trong tài liệu hướng dẫn khai thác.

e. Khi hành khách đang ở trên tàu bay tại sân đỗ số lượng tiếp viên hàng không tối thiểu phải là:

1. Một nửa số lượng yêu cầu khi khai thác bay theo quy định;

2. Không ít hơn một tiếp viên hàng không (hoặc một người khác được huấn luyện các phương thức thoát hiểm trên tàu bay);

3. Khi một nửa số lượng yêu cầu là phân số có thể làm tròn xuống số nguyên đứng ngay sau đó.

g. Trong các trường hợp không thể lường trước, số lượng tiếp viên hàng không tối thiểu theo yêu cầu có thể giảm với điều kiện:

1. Số hành khách được giảm phù hợp với các phương thức quy định trong tài liệu hướng dẫn khai thác và được phê chuẩn bởi Cục Hàng không Việt Nam;

2. Báo cáo bằng văn bản về Cục Hàng không Việt Nam sau khi kết thúc chuyến bay.

⁹ Điểm này được sửa đổi, bổ sung theo quy định tại Khoản a Mục 6 Phụ lục 13 sửa đổi, bổ sung một số điều của Phần 13 Bộ Quy chế An toàn hàng không dân dụng lĩnh vực tàu bay và khai thác tàu bay ban hành kèm theo Thông tư số 42/2020/TT-BGTVT ngày 31 tháng 12 năm 2020, có hiệu lực kể từ ngày 15 tháng 3 năm 2021.

¹⁰ Điểm này được sửa đổi, bổ sung theo quy định tại Khoản a Mục 6 Phụ lục 13 sửa đổi, bổ sung một số điều của Phần 13 Bộ Quy chế An toàn hàng không dân dụng lĩnh vực tàu bay và khai thác tàu bay ban hành kèm theo Thông tư số 42/2020/TT-BGTVT ngày 31 tháng 12 năm 2020, có hiệu lực kể từ ngày 15 tháng 3 năm 2021.

¹¹ Điểm này được bổ sung theo quy định tại Khoản b Mục 6 Phụ lục 13 sửa đổi, bổ sung một số điều của Phần 13 Bộ Quy chế An toàn hàng không dân dụng lĩnh vực tàu bay và khai thác tàu bay ban hành kèm theo Thông tư số 42/2020/TT-BGTVT ngày 31 tháng 12 năm 2020, có hiệu lực kể từ ngày 15 tháng 3 năm 2021.

Bộ quy chế An toàn hàng không dân dụng lĩnh vực tàu bay và khai thác tàu bay - Phần 13**13.011 YÊU CẦU VỀ HUẤN LUYỆN ĐỐI VỚI TIẾP VIÊN HÀNG KHÔNG¹²**

a. Cá nhân được giao hoặc thực hiện nhiệm vụ của một tiếp viên hàng không khi người đó đã hoàn thành chương trình đào tạo theo quy định.

b. Các yêu cầu tối thiểu của một chương trình đào tạo tiếp viên hàng không được quy định tại Phụ lục 1 Điều 13.011 của Phần này.

13.013 QUYỀN HẠN CỦA TIẾP VIÊN HÀNG KHÔNG

(a) Tiếp viên hàng không được cấp phép phù hợp với Phần 7 được thực hiện các dịch vụ an toàn khoang khách trên tàu bay chở khách khi được yêu cầu theo quy định ở Điều 13.010 với điều kiện:

(1) Đối với khai thác vận tải hàng không thương mại, khi tiếp viên hàng không được huấn luyện theo các quy định trong Phần 14;

(2) Đối với hàng không chung, sau khi tiếp viên hàng không được huấn luyện ban đầu và định kỳ các kỹ năng sử dụng trong trường hợp khẩn cấp đối với từng tàu bay cụ thể.

(b) Trong khi khai thác bay, tiếp viên hàng không phải có Giấy chứng nhận sức khỏe loại 2 được cấp trong vòng 12 tháng trước đó.

13.015 TIẾP VIÊN TẠI VỊ TRÍ QUY ĐỊNH

(a) Khi tàu bay đang lăn, tiếp viên hàng không phải ngồi tại vị trí quy định với dây an toàn và dây quàng vai được thắt chặt trừ trường hợp thực hiện công việc liên quan đến sự an toàn của tàu bay và người trên tàu bay.

(b) Khi tàu bay cất cánh và hạ cánh, tiếp viên hàng không phải ngồi tại vị trí quy định với dây an toàn và dây quàng vai thắt chặt.

(c) Trong giai đoạn bay bằng, khi có lệnh của người chỉ huy tàu bay, tiếp viên hàng không phải ngồi tại vị trí quy định với dây an toàn và dây quàng vai thắt chặt.

Ghi chú: Điều này không hạn chế PIC trong việc chỉ đạo thắt dây an toàn trong các trường hợp khác ngoài trường hợp cất cánh và hạ cánh.

¹² Điều này được bổ sung theo quy định tại Mục 5 Phụ lục XI sửa đổi, bổ sung một số điều của Phần 13 Bộ Quy chế an toàn hàng không dân dụng lĩnh vực tàu bay và khai thác tàu bay ban hành kèm theo Thông tư số 03/2016/TT-BGTVT ngày 31 tháng 3 năm 2016, có hiệu lực kể từ ngày 15 tháng 5 năm 2016.

Bộ quy chế An toàn hàng không dân dụng lĩnh vực tàu bay và khai thác tàu bay - Phần 13

(d) ¹³Trong quá trình cất, hạ cánh, Người khai thác phải đảm bảo rằng tiếp viên hàng không được bố trí đầy đủ tại khu vực trách nhiệm và gần các cửa thoát hiểm mức sàn để đảm bảo việc thoát hiểm nhanh nhất cho hành khách trong trường hợp khẩn cấp.

(e) Khi hành khách ở trên một tàu bay đang đỗ, tiếp viên hàng không (hoặc một người khác được huấn luyện các phương thức thoát hiểm) phải được phân công ở các vị trí sau:

(1) Trong trường hợp chỉ yêu cầu một người đã được huấn luyện, người đó phải ở vị trí phù hợp với quy định trong tài liệu hướng dẫn khai thác của Người khai thác¹⁴;

(2) Trong trường hợp yêu cầu nhiều hơn một người đã được huấn luyện, những người này phải được phân bổ đều trong khoang khách để có thể trợ giúp hiệu quả nhất khi trong trường hợp thoát hiểm.

CHƯƠNG C: HÀNH KHÁCH**13.020 TỪ CHỐI CHUYÊN CHỖ**

(a) Thực hiện quy định trong Luật Hàng không dân dụng Việt Nam, Điều 146, Khoản 3, Người khai thác¹⁵ có thể từ chối chuyên chỗ khi hành khách:

(1) Từ chối tuân thủ các hướng dẫn về giới hạn đối với chỗ ngồi gần lối thoát hiểm do Cục HKVN quy định; hoặc

(2) Có trở ngại về cơ thể và chỉ có thể ngồi được ở hàng ghế gần lối thoát hiểm.

¹³ Khoản này được sửa đổi theo quy định tại Mục 6 Phụ lục XI sửa đổi, bổ sung một số điều của Phần 13 Bộ Quy chế an toàn hàng không dân dụng lĩnh vực tàu bay và khai thác tàu bay ban hành kèm theo Thông tư số 03/2016/TT-BGTVT ngày 31 tháng 3 năm 2016, có hiệu lực kể từ ngày 15 tháng 5 năm 2016.

¹⁴ Cụm từ “người có AOC” được thay thế bởi cụm từ “Người khai thác” theo quy định tại Mục 3 Phụ lục XI sửa đổi, bổ sung một số điều của Phần 13 Bộ Quy chế an toàn hàng không dân dụng lĩnh vực tàu bay và khai thác tàu bay ban hành kèm theo Thông tư số 03/2016/TT-BGTVT ngày 31 tháng 3 năm 2016, có hiệu lực kể từ ngày 15 tháng 5 năm 2016.

¹⁵ Cụm từ “người có AOC” được thay thế bởi cụm từ “Người khai thác” theo quy định tại Mục 3 Phụ lục XI sửa đổi, bổ sung một số điều của Phần 13 Bộ Quy chế an toàn hàng không dân dụng lĩnh vực tàu bay và khai thác tàu bay ban hành kèm theo Thông tư số 03/2016/TT-BGTVT ngày 31 tháng 3 năm 2016, có hiệu lực kể từ ngày 15 tháng 5 năm 2016.

Bộ quy chế An toàn hàng không dân dụng lĩnh vực tàu bay và khai thác tàu bay - Phần 13

(b) Các quy định sau đây tại Điều 146 Luật Hàng không dân dụng Việt Nam được áp dụng trong từ chối vận chuyển hành khách có vé và đã được xác nhận chỗ trên chuyến bay hoặc đang trong hành trình:

(1) Do tình trạng sức khỏe của hành khách mà người vận chuyển nhận thấy việc vận chuyển hoặc vận chuyển tiếp sẽ gây nguy hại cho hành khách đó, cho những người khác trong tàu bay hoặc gây nguy hại cho chuyến bay;

(2) Để ngăn ngừa lây lan dịch bệnh;

(3) Hành khách không chấp hành quy định về bảo đảm an toàn hàng không, an ninh hàng không, khai thác vận chuyển hàng không;

(4) Hành khách có hành vi làm mất trật tự công cộng, uy hiệp an toàn bay hoặc gây ảnh hưởng đến tính mạng, sức khỏe, tài sản của người khác;

(5) Hành khách trong tình trạng say rượu, bia hoặc các chất kích thích khác mà không làm chủ được hành vi;

(6) Vì lý do an ninh;

(7) Theo yêu cầu của cơ quan nhà nước có thẩm quyền.

13.023 CẤM CHUYỂN CHỖ VŨ KHÍ

(a) Không ai được mang theo vũ khí đe dọa nguy hiểm hoặc có thể gây chết người một cách giấu diếm hay công khai trên tàu bay khai thác vận tải hàng không thương mại, trừ khi tuân thủ các quy định tại Phần 18.

Ghi chú: (được bãi bỏ)¹⁶.

(b) ¹⁷Khoản a Điều này không áp dụng đối với nhân viên công vụ của nhà nước được quyền mang theo vũ khí khi thực hiện nhiệm vụ theo yêu cầu và các quy định này phải tuân thủ với chính sách khai thác của Người khai thác và phù hợp với Chương trình an ninh quốc gia, quy định an ninh quốc tế.

¹⁶ Ghi chú này được bãi bỏ theo quy định tại khoản a Mục 7 Phụ lục XI sửa đổi, bổ sung một số điều của Phần 13 Bộ Quy chế an toàn hàng không dân dụng lĩnh vực tàu bay và khai thác tàu bay ban hành kèm theo Thông tư số 03/2016/TT-BGTVT ngày 31 tháng 3 năm 2016, có hiệu lực kể từ ngày 15 tháng 5 năm 2016.

¹⁷ Khoản này được bổ sung theo quy định tại khoản b Mục 7 Phụ lục XI sửa đổi, bổ sung một số điều của Phần 13 Bộ Quy chế an toàn hàng không dân dụng lĩnh vực tàu bay và khai thác tàu bay ban hành kèm theo Thông tư số 03/2016/TT-BGTVT ngày 31 tháng 3 năm 2016, có hiệu lực kể từ ngày 15 tháng 5 năm 2016.

Bộ quy chế An toàn hàng không dân dụng lĩnh vực tàu bay và khai thác tàu bay - Phần 13**13.025 VIỆC CHUYÊN CHỖ CÁC HÀNH KHÁCH CÓ TÌNH TRẠNG ĐẶC BIỆT**

(a) Người khai thác¹⁸ không được cho phép chuyên chỗ các hành khách có tình trạng đặc biệt trừ khi:

- (1) Có quy định trong tài liệu hướng dẫn khai thác của Người khai thác¹⁹; và
- (2) Đã thông báo cho PIC và được PIC đồng ý.

(b) Hành khách có tình trạng đặc biệt bao gồm:

- (1) Người mù;
- (2) Người bị liệt (không đi lại được);
- (3)²⁰Người bị hạn chế khả năng di chuyển;
- (4)²¹Người phải sử dụng thiết bị cung cấp ô-xy để thở;
- (5) Người không thể sử dụng được dây an toàn; và
- (6) Tù nhân đang bị quản thúc;
- (7)²²Trẻ em đi một mình;
- (8)²³Trẻ sơ sinh;

¹⁸ Cụm từ “người có AOC” được thay thế bởi cụm từ “Người khai thác” theo quy định tại Mục 3 Phụ lục XI sửa đổi, bổ sung một số điều của Phần 13 Bộ Quy chế an toàn hàng không dân dụng lĩnh vực tàu bay và khai thác tàu bay ban hành kèm theo Thông tư số 03/2016/TT-BGTVT ngày 31 tháng 3 năm 2016, có hiệu lực kể từ ngày 15 tháng 5 năm 2016.

¹⁹ Cụm từ “người có AOC” được thay thế bởi cụm từ “Người khai thác” theo quy định tại Mục 3 Phụ lục XI sửa đổi, bổ sung một số điều của Phần 13 Bộ Quy chế an toàn hàng không dân dụng lĩnh vực tàu bay và khai thác tàu bay ban hành kèm theo Thông tư số 03/2016/TT-BGTVT ngày 31 tháng 3 năm 2016, có hiệu lực kể từ ngày 15 tháng 5 năm 2016.

²⁰ Điểm này được sửa đổi, bổ sung theo quy định tại Mục 7 Phụ lục 13 sửa đổi, bổ sung một số điều của Phần 13 Bộ Quy chế An toàn hàng không dân dụng lĩnh vực tàu bay và khai thác tàu bay ban hành kèm theo Thông tư số 42/2020/TT-BGTVT ngày 31 tháng 12 năm 2020, có hiệu lực kể từ ngày 15 tháng 3 năm 2021.

²¹ Điểm này được sửa đổi, bổ sung theo quy định tại Mục 7 Phụ lục 13 sửa đổi, bổ sung một số điều của Phần 13 Bộ Quy chế An toàn hàng không dân dụng lĩnh vực tàu bay và khai thác tàu bay ban hành kèm theo Thông tư số 42/2020/TT-BGTVT ngày 31 tháng 12 năm 2020, có hiệu lực kể từ ngày 15 tháng 3 năm 2021.

²² Điểm này được bổ sung theo quy định tại Mục 8 Phụ lục XI sửa đổi, bổ sung một số điều của Phần 13 Bộ Quy chế an toàn hàng không dân dụng lĩnh vực tàu bay và khai thác tàu bay ban hành kèm theo Thông tư số 03/2016/TT-BGTVT ngày 31 tháng 3 năm 2016, có hiệu lực kể từ ngày 15 tháng 5 năm 2016.

²³ Điểm này được bổ sung theo quy định tại Mục 8 Phụ lục XI sửa đổi, bổ sung một số điều của Phần 13 Bộ Quy chế an toàn hàng không dân dụng lĩnh vực tàu bay và khai thác tàu bay ban hành kèm theo Thông tư số 03/2016/TT-BGTVT ngày 31 tháng 3 năm 2016, có hiệu lực kể từ ngày 15 tháng 5 năm 2016.

Bộ quy chế An toàn hàng không dân dụng lĩnh vực tàu bay và khai thác tàu bay - Phần 13

(9)²⁴Hành khách nằm cồng;

(10)²⁵Người khiếm thính;

(11)²⁶Các yêu cầu cụ thể liên quan tới việc chuyên chở hành khách đặc biệt trong khoang hành khách quy định tại Phụ lục 1 Điều 13.025.

13.027 Ô-XY DÙNG CHO MỤC ĐÍCH CHỮA BỆNH CỦA HÀNH KHÁCH

(a) Người khai thác²⁷ chỉ được cho phép hành khách mang theo và sử dụng các thiết bị cất giữ, sản xuất và pha chế Ô-xy dùng cho mục đích chữa bệnh theo quy định của Cục HKVN.

(b)²⁸

(c)Không thành viên tổ bay nào được cho phép bất kì người nào nổi hoặc ngắt thiết bị pha chế Ô-xy từ bình Ô-xy đang sử dụng cho hành khách trên tàu bay.

13.030 CHUYÊN CHỞ HÀNH KHÁCH HẠN CHẾ KHẢ NĂNG DI CHUYỂN

(a)²⁹Không được phép bố trí hành khách là người bị hạn chế khả năng di chuyển ngồi ở vị trí:

²⁴ Điểm này được bổ sung theo quy định tại Mục 8 Phụ lục XI sửa đổi, bổ sung một số điều của Phần 13 Bộ Quy chế an toàn hàng không dân dụng lĩnh vực tàu bay và khai thác tàu bay ban hành kèm theo Thông tư số 03/2016/TT-BGTVT ngày 31 tháng 3 năm 2016, có hiệu lực kể từ ngày 15 tháng 5 năm 2016.

²⁵ Điểm này được bổ sung theo quy định tại Mục 8 Phụ lục XI sửa đổi, bổ sung một số điều của Phần 13 Bộ Quy chế an toàn hàng không dân dụng lĩnh vực tàu bay và khai thác tàu bay ban hành kèm theo Thông tư số 03/2016/TT-BGTVT ngày 31 tháng 3 năm 2016, có hiệu lực kể từ ngày 15 tháng 5 năm 2016.

²⁶ Điểm này được bổ sung theo quy định tại Mục 8 Phụ lục XI sửa đổi, bổ sung một số điều của Phần 13 Bộ Quy chế an toàn hàng không dân dụng lĩnh vực tàu bay và khai thác tàu bay ban hành kèm theo Thông tư số 03/2016/TT-BGTVT ngày 31 tháng 3 năm 2016, có hiệu lực kể từ ngày 15 tháng 5 năm 2016.

²⁷ Cụm từ “người có AOC” được thay thế bởi cụm từ “Người khai thác” theo quy định tại Mục 3 Phụ lục XI sửa đổi, bổ sung một số điều của Phần 13 Bộ Quy chế an toàn hàng không dân dụng lĩnh vực tàu bay và khai thác tàu bay ban hành kèm theo Thông tư số 03/2016/TT-BGTVT ngày 31 tháng 3 năm 2016, có hiệu lực kể từ ngày 15 tháng 5 năm 2016.

²⁸ Khoản này được bãi bỏ theo quy định tại Mục 8 Phụ lục 13 sửa đổi, bổ sung một số điều của Phần 13 Bộ Quy chế An toàn hàng không dân dụng lĩnh vực tàu bay và khai thác tàu bay ban hành kèm theo Thông tư số 42/2020/TT-BGTVT ngày 31 tháng 12 năm 2020, có hiệu lực kể từ ngày 15 tháng 3 năm 2021.

²⁹ Tên khoản này được sửa đổi, bổ sung theo quy định tại Mục 9 Phụ lục 13 sửa đổi, bổ sung một số điều của Phần 13 Bộ Quy chế An toàn hàng không dân dụng lĩnh vực tàu bay và khai thác tàu bay ban hành kèm theo Thông tư số 42/2020/TT-BGTVT ngày 31 tháng 12 năm 2020, có hiệu lực kể từ ngày 15 tháng 3 năm 2021.

Bộ quy chế An toàn hàng không dân dụng lĩnh vực tàu bay và khai thác tàu bay - Phần 13

- (1) Gây cản trở cho việc thực hiện nhiệm vụ của thành viên tổ bay;
- (2) Làm cản trở việc tiếp cận với thiết bị khẩn nguy; hoặc
- (3) Làm cản trở việc thoát hiểm.

13.033 DÂY AN TOÀN CỦA HÀNH KHÁCH

(a) Mỗi hành khách khi ngồi ở ghế hoặc nằm ở giường phải thắt chặt dây an toàn khi đèn hiệu “Thắt dây an toàn” được bật sáng hoặc khi được PIC yêu cầu nếu tàu bay không được trang bị đèn hiệu này.

(b) Một dây an toàn không được dùng cho hơn một hành khách trong quá trình cất và hạ cánh.

(c) Tại mỗi vị trí không có người ngồi, dây an toàn và dây quàng vai, nếu được lắp đặt, phải được đảm bảo là không gây trở ngại cho việc thi hành nhiệm vụ của thành viên tổ bay hay gây trở ngại cho việc di chuyển của hành khách trong trường hợp khẩn nguy.

Ghi chú: Hành khách dưới hai tuổi có thể ngồi trong lòng người lớn có chỗ ngồi hay giường nằm.

Ghi chú: Giường nằm như ghế dài hay đi văng, có thể dùng cho hai người với điều kiện được trang bị dây an toàn cho cả 2 người và chỉ sử dụng khi bay bằng.

13.035 CHỖ NGỒI TẠI HÀNG GHẾ Ở LỐI THOÁT HIỂM³⁰

(a) PIC hay tiếp viên trưởng không được cho phép hành khách ngồi tại dãy ghế gần lối thoát hiểm nếu thấy rằng hành khách đó có thể sẽ không hiểu và không thực hiện được các trách nhiệm cần thiết để mở cửa và nhanh chóng thoát ra khỏi tàu bay.

Ghi chú: Xem Phụ lục 1 Điều 13.035 để nắm rõ các yêu cầu liên quan đến chỗ ngồi tại dãy ghế ở lối ra.

13.037 CÁC TÍN HIỆU THÔNG TIN CHO HÀNH KHÁCH

(a) Người chỉ huy tàu bay phải bật các tín hiệu thông tin cho hành khách khi tàu bay chuyển động trên mặt đất, khi cất và hạ cánh và trong các trường hợp cần thiết khác.

³⁰ Tên điều này được sửa đổi, bổ sung theo quy định tại Mục 10 Phụ lục 13 sửa đổi, bổ sung một số điều của Phần 13 Bộ Quy chế An toàn hàng không dân dụng lĩnh vực tàu bay và khai thác tàu bay ban hành kèm theo Thông tư số 42/2020/TT-BGTVT ngày 31 tháng 12 năm 2020, có hiệu lực kể từ ngày 15 tháng 3 năm 2021.

Bộ quy chế An toàn hàng không dân dụng lĩnh vực tàu bay và khai thác tàu bay - Phần 13**13.040 SỰ TUÂN THỦ CÁC HƯỚNG DẪN CỦA HÀNH KHÁCH**

(a) Hành khách trên chuyến bay vận tải thương mại phải tuân thủ hướng dẫn của thành viên tổ bay theo quy định tại Phần này.

13.043 YÊU CẦU HƯỚNG DẪN CHO HÀNH KHÁCH

(a) Tàu bay không được phép cất cánh trừ khi hành khách đã được hướng dẫn phù hợp với các phương thức quy định trong OM của Người khai thác³¹ về các nội dung sau đây:

- (1) ³²Không được hút thuốc;
- (2) Vị trí và cách sử dụng các lối thoát hiểm;
- (3) Sử dụng dây an toàn;
- (4) Vị trí và cách sử dụng phương tiện nổi trong trường hợp khẩn nguy;
- (5) Cách đưa lưng ghé về vị trí thẳng đứng;

(6) ³³Việc sử dụng ô-xy trong trường hợp bình thường và khẩn nguy trong trường hợp đối với chuyến bay cao hơn 12,000 ft (3,600 m) so với mặt nước biển trung bình (MSL);

(7) Bảng hướng dẫn sử dụng các thiết bị an toàn trên tàu bay.

(b) Ngay trước khi hoặc ngay sau khi tắt tín hiệu thắt dây an toàn, PIC hay tiếp viên trưởng phải đảm bảo rằng hành khách đã được thông báo để duy trì việc thắt dây an toàn trong khi ngồi, kể cả khi dấu hiệu dây an toàn tắt.

(c) Trước khi cất cánh, PIC hay tiếp viên trưởng phải đảm bảo rằng những người có khả năng di chuyển hạn chế đã được thông báo về:

- (1) Lối thoát hiểm phù hợp nhất; và
- (2) Thời điểm bắt đầu di chuyển đến lối thoát hiểm trong trường hợp khẩn nguy.

³¹ Cụm từ “người có AOC” được thay thế bởi cụm từ “Người khai thác” theo quy định tại Mục 3 Phụ lục XI sửa đổi, bổ sung một số điều của Phần 13 Bộ Quy chế an toàn hàng không dân dụng lĩnh vực tàu bay và khai thác tàu bay ban hành kèm theo Thông tư số 03/2016/TT-BGTVT ngày 31 tháng 3 năm 2016, có hiệu lực kể từ ngày 15 tháng 5 năm 2016.

³² Điểm này được sửa đổi, bổ sung theo quy định tại Khoản a Mục 11 Phụ lục 13 sửa đổi, bổ sung một số điều của Phần 13 Bộ Quy chế An toàn hàng không dân dụng lĩnh vực tàu bay và khai thác tàu bay ban hành kèm theo Thông tư số 42/2020/TT-BGTVT ngày 31 tháng 12 năm 2020, có hiệu lực kể từ ngày 15 tháng 3 năm 2021.

³³ Điểm này được sửa đổi, bổ sung theo quy định tại Khoản b Mục 11 Phụ lục 13 sửa đổi, bổ sung một số điều của Phần 13 Bộ Quy chế An toàn hàng không dân dụng lĩnh vực tàu bay và khai thác tàu bay ban hành kèm theo Thông tư số 42/2020/TT-BGTVT ngày 31 tháng 12 năm 2020, có hiệu lực kể từ ngày 15 tháng 3 năm 2021.

Bộ quy chế An toàn hàng không dân dụng lĩnh vực tàu bay và khai thác tàu bay - Phần 13**13.045 HƯỚNG DẪN CHO HÀNH KHÁCH: KHAI THÁC TRÊN BIỂN**

(a) Không ai được khai thác tầm mở rộng trên biển trừ khi tất cả hành khách đã được hướng dẫn về vị trí và hoạt động của áo phao, xuống phao và các phương tiện nổi khác, kể cả hướng dẫn cách mặc và làm phồng áo phao.

CHƯƠNG D: CỐ ĐỊNH HÀNH LÝ VÀ XE PHỤC VỤ TRONG KHOANG KHÁCH**13.050 CỐ ĐỊNH HÀNH LÝ TRONG KHOANG HÀNH KHÁCH**

(a) Không ai được phép cho tàu bay cất hoặc hạ cánh trừ khi hành lý trong khoang khách đã được cố định nhằm đảm bảo chúng không trở thành mối đe dọa khi tàu bay lăn trên đất, khi cất cánh và hạ cánh và trong điều kiện thời tiết nhiễu động.

(b) Không ai được phép cho tàu bay chuyển động trên mặt đất, cất hoặc hạ cánh trừ khi xe phục vụ thức ăn cho hành khách đã được cố định vào đúng vị trí.

13.053 HÀNH LÝ XÁCH TAY

(a) Không ai được cho phép mang theo hành lý xách tay lên tàu bay trừ khi hành lý được xếp gọn gàng theo quy định trong OM của Người khai thác³⁴.

(b) Tàu bay chở khách không được phép đóng cửa để chuẩn bị lăn hoặc đẩy lùi tàu bay trừ khi có ít nhất một thành viên tổ bay theo quy định xác nhận mọi hành lý xếp gọn trên giá phía trên đầu có thiết bị giữ hoặc có cửa đóng, hoặc được đặt ở vị trí thích hợp.

(c) Không được xếp hành lý xách tay quá tải trọng quy định đối với từng vị trí trong khoang hành khách.

Ghi chú: Nơi xếp hành lý phải có khả năng giữ các gói hàng khỏi bị va chạm mạnh có thể gây ra một lực quán tính lớn khi hạ cánh khẩn cấp theo quy định khi cấp Giấy chứng nhận loại tàu bay.

³⁴ Cụm từ “người có AOC” được thay thế bởi cụm từ “Người khai thác” theo quy định tại Mục 3 Phụ lục XI sửa đổi, bổ sung một số điều của Phần 13 Bộ Quy chế an toàn hàng không dân dụng lĩnh vực tàu bay và khai thác tàu bay ban hành kèm theo Thông tư số 03/2016/TT-BGTVT ngày 31 tháng 3 năm 2016, có hiệu lực kể từ ngày 15 tháng 5 năm 2016.

Bộ quy chế An toàn hàng không dân dụng lĩnh vực tàu bay và khai thác tàu bay - Phần 13

(d) ³⁵Nơi xếp hành lý phải có khả năng giữ các gói hàng khỏi bị va chạm mạnh có thể gây ra một lực quán tính lớn khi hạ cánh khẩn cấp theo quy định khi cấp Giấy chứng nhận loại tàu bay.

13.055 CHUYÊN CHỖ HÀNG HÓA TRONG KHOANG HÀNH KHÁCH

(a) Không ai được phép chuyên chở hàng hóa trong khoang hành khách của tàu bay trừ khi được Cục HKVN cho phép.

Ghi chú: Xem Phụ lục 1 Điều 13.055 để biết các yêu cầu cụ thể liên quan tới việc chuyên chở hàng hóa trong khoang hành khách.

CHƯƠNG E: CHUẨN BỊ CHO TÌNH HUỐNG KHẨN NGUY**13.060 KHẢ NĂNG TIẾP CẬN CÁC THIẾT BỊ VÀ LỐI THOÁT HIỂM**

(a) Không ai được phép để hành lý xách tay hoặc các vật khác làm cản trở việc tiếp cận lối thoát hiểm khi tàu bay đang chuyển động trên mặt đất, trong suốt quá trình cất và hạ cánh hay trong khi hành khách vẫn đang ở trên tàu bay.

13.063 TRẠNG THÁI SẴN SÀNG CỦA CỬA THOÁT HIỂM TỰ ĐỘNG

(a) Không ai được cho phép tàu bay chở khách chuyển động trên mặt đất, cất và hạ cánh trừ khi các phương tiện trợ giúp thoát hiểm tự động triển khai được trang bị trên tàu bay đã ở trạng thái sẵn sàng cho việc thoát hiểm này.

13.064 KHẢ NĂNG THOÁT HIỂM³⁶

Trước khi tàu bay di chuyển trên mặt đất với hành khách ở trên tàu bay, người chỉ huy tàu bay, tiếp viên trưởng hoặc người được Người khai thác chỉ định phải đảm bảo có ít nhất một cửa với mép dưới ngang mức sàn của tàu bay sẵn sàng để hành khách ra, vào hoặc thoát hiểm trong các trường hợp bình thường hoặc khẩn cấp.

13.065 CÁC ĐIỂM DỪNG KHI HÀNH KHÁCH VẼN NGỒI TRÊN TÀU BAY

(a) Tại các điểm dừng khi hành khách vẫn ngồi trên tàu bay, người chỉ huy tàu bay, tiếp viên trưởng hoặc cả hai phải đảm bảo:

³⁵ Khoản này được bổ sung theo quy định tại Mục 9 Phụ lục XI sửa đổi, bổ sung một số điều của Phần 13 Bộ Quy chế an toàn hàng không dân dụng lĩnh vực tàu bay và khai thác tàu bay ban hành kèm theo Thông tư số 03/2016/TT-BGTVT ngày 31 tháng 3 năm 2016, có hiệu lực kể từ ngày 15 tháng 5 năm 2016.

³⁶ Điều này được bổ sung theo quy định tại Mục 10 Phụ lục XI sửa đổi, bổ sung một số điều của Phần 13 Bộ Quy chế an toàn hàng không dân dụng lĩnh vực tàu bay và khai thác tàu bay ban hành kèm theo Thông tư số 03/2016/TT-BGTVT ngày 31 tháng 3 năm 2016, có hiệu lực kể từ ngày 15 tháng 5 năm 2016.

Bộ quy chế An toàn hàng không dân dụng lĩnh vực tàu bay và khai thác tàu bay - Phần 13

- (1) Tất cả các động cơ đều được tắt;
- (2) Ít nhất một cửa ra mức sàn đang mở để hành khách có thể rời khỏi tàu bay; và
- (3) Ít nhất phải có một người được huấn luyện các phương thức thoát hiểm của tàu bay và được hành khách nhận biết là người chịu trách nhiệm cho an toàn của hành khách.

(b) ³⁷Trong trường hợp thực hiện tiếp nhiên liệu khi hành khách vẫn ngồi trong tàu bay, người chỉ huy hoặc người được chỉ định làm đại diện của người khai thác phải đảm bảo các phương thức quy định trong Tài liệu hướng dẫn khai thác tàu bay được tuân thủ.

13.067 LƯNG GHẾ NGỒI CỦA HÀNH KHÁCH

(a) Người chỉ huy tàu bay hay tiếp viên trưởng không được cho tàu bay cất hoặc hạ cánh trừ khi lưng ghế ngồi của hành khách đã ở vị trí thẳng đứng.

(b) Chỉ có thể có các trường hợp ngoại lệ khi nó phù hợp với các phương thức quy định trong OM của người có AOC, với điều kiện lưng ghế không gây trở ngại cho bất kỳ hành khách nào trong việc tiếp cận lối đi hoặc cửa thoát hiểm.

13.070 XẾP GỌN ĐỒ ĂN VÀ THỨC UỐNG

(a) Người chỉ huy tàu bay hay tiếp viên trưởng không được cho phép tàu bay chuyển động trên mặt đất, cất hoặc hạ cánh khi:

(1) Đồ ăn, thức uống, bộ đồ ăn do Người khai thác³⁸ trang bị đang đặt tại ghế hành khách; và

(2) Khay đồ ăn, thức uống và bàn để thức ăn sau lưng ghế chưa được xếp gọn.

³⁷ Khoản này được sửa đổi, bổ sung theo quy định tại Mục 11 Phụ lục XI sửa đổi, bổ sung một số điều của Phần 13 Bộ Quy chế an toàn hàng không dân dụng lĩnh vực tàu bay và khai thác tàu bay ban hành kèm theo Thông tư số 03/2016/TT-BGTVT ngày 31 tháng 3 năm 2016, có hiệu lực kể từ ngày 15 tháng 5 năm 2016.

³⁸ Cụm từ “người có AOC” được thay thế bởi cụm từ “Người khai thác” theo quy định tại Mục 3 Phụ lục XI sửa đổi, bổ sung một số điều của Phần 13 Bộ Quy chế an toàn hàng không dân dụng lĩnh vực tàu bay và khai thác tàu bay ban hành kèm theo Thông tư số 03/2016/TT-BGTVT ngày 31 tháng 3 năm 2016, có hiệu lực kể từ ngày 15 tháng 5 năm 2016.

Bộ quy chế An toàn hàng không dân dụng lĩnh vực tàu bay và khai thác tàu bay - Phần 13**CÁC PHỤ LỤC****PHỤ LỤC 1 CỦA ĐIỀU 13.007: HƯỚNG DẪN HÀNH KHÁCH****(a) Tổng quát:**

(1) Hành khách được hướng dẫn về các vấn đề an toàn. Một phần của thông báo này có thể được thực hiện thông qua hình ảnh dưới dạng phim có âm thanh.

(2) Hành khách phải được cung cấp bảng thông báo an toàn dưới dạng ảnh chỉ rõ sự hoạt động của các thiết bị an toàn và cửa thoát hiểm cho hành khách sử dụng trong trường hợp khẩn cấp.

(b) Trước khi cất cánh:

(1) Hành khách phải được thông báo các mục sau đây nếu áp dụng:

(i) Quy định về hút thuốc lá;

(ii) Lưng ghế phải tư thế thẳng đứng và bàn ăn phải được đóng lại;

(iii) Vị trí của các cửa thoát hiểm;

(iv) Vị trí và việc sử dụng của đèn chỉ lối thoát hiểm trên sàn máy bay;

(v) Xếp đặt hành lý xách tay;

(vi) Việc hạn chế sử dụng các thiết bị điện tử xách tay;

(vii) Vị trí và nội dung của bảng hướng dẫn an toàn.

(2) Hành khách phải được xem các trình diễn sau đây

(i) Sử dụng dây an toàn và đai an toàn bao gồm cả việc cài và mở dây và/hoặc đai an toàn;

(ii) Vị trí và cách sử dụng các thiết bị Ô-xy khi được yêu cầu. Hành khách còn phải được thông báo về cách dập tắt cả các chất cháy khi thiết bị Ô-xy được sử dụng;

(iii) Vị trí và cách sử dụng của áo phao khi được yêu cầu.

(c) Sau khi cất cánh:

(1) Hành khách phải được nhắc nhở các mục sau nếu áp dụng:

(i) Quy định về hút thuốc lá;

(ii) Sử dụng dây an toàn và/hoặc đai an toàn bao gồm cả lợi ích an toàn của việc thắt dây an toàn trong khi ngồi bất kể trạng thái của đèn tín hiệu thắt dây an toàn.

(d) Trước khi hạ cánh:

Bộ quy chế An toàn hàng không dân dụng lĩnh vực tàu bay và khai thác tàu bay - Phần 13

(1) Hành khách phải được nhắc nhở các mục sau nếu áp dụng;

- (i) Quy định về hút thuốc lá;
- (ii) Sử dụng dây an toàn và/hoặc đai an toàn;
- (iii) Lung ghế ở vị trí thẳng đứng và bàn ăn được gấp lại;
- (iv) Sắp xếp lại hành lý xách tay; và
- (v) Hạn chế sử dụng thiết bị điện tử xách tay.

(e) Sau khi hạ cánh:

(1) Hành khách phải được nhắc nhở các mục sau:

- (i) Quy định về hút thuốc lá;
- (ii) Sử dụng dây an toàn và/hoặc đai an toàn.

(f) Trong trường hợp khẩn cấp trong khi bay, hành khách phải được hướng dẫn các hành động khẩn nguy thích hợp với tình huống.

PHỤ LỤC 1 ĐIỀU 13.011: QUY ĐỊNH VỀ HUẤN LUYỆN TIẾP VIÊN HÀNG KHÔNG³⁹

a. Chương trình huấn luyện tiếp viên hàng không được quy định đầy đủ để đảm bảo rằng mỗi thành viên đều:

1. Có năng lực để thực hiện những nhiệm vụ và chức năng an toàn mà tiếp viên hàng không được giao thực hiện trong các trường hợp khẩn cấp hoặc trong tình huống đòi hỏi phải sơ tán khẩn cấp;

2. Có năng lực sử dụng thành thạo các thiết bị khẩn nguy và thiết bị cứu sinh theo yêu cầu như áo phao, xuống cứu sinh, cầu trượt, cửa thoát hiểm, bình chữa cháy xách tay, bình ô-xy, bộ dụng cụ sơ cứu, cấp cứu và máy rung hỗ trợ tim;

3. Nắm vững kiến thức về sự ảnh hưởng đến các yếu tố sinh lý của hành khách trong tình trạng thiếu ô-xy trong môi trường điều áp bình thường cũng như trong trường hợp bị mất áp suất ca bin khi khai thác ở độ cao trên 3.000 m (10.000 feet);

4. Hiểu rõ nhiệm vụ và chức năng của các thành viên phi hành đoàn khác để phối hợp hoàn thành nhiệm vụ theo yêu cầu trong trường hợp khẩn nguy;

³⁹ Phụ lục này được bổ sung theo quy định tại Mục 12 Phụ lục XI sửa đổi, bổ sung một số điều của Phần 13 Bộ Quy chế an toàn hàng không dân dụng lĩnh vực tàu bay và khai thác tàu bay ban hành kèm theo Thông tư số 03/2016/TT-BGTVT ngày 31 tháng 3 năm 2016, có hiệu lực kể từ ngày 15 tháng 5 năm 2016.

Bộ quy chế An toàn hàng không dân dụng lĩnh vực tàu bay và khai thác tàu bay - Phần 13

5. Kiến thức và nhận biết được các loại hàng nguy hiểm được và không được cho phép mang lên khoang hành khách;

6. Có kiến thức về thực hiện các công việc an toàn khoang khách bao gồm sự phối hợp giữa các thành viên tổ bay.

PHỤ LỤC 1 ĐIỀU 13.025: QUY ĐỊNH VỀ CHUYÊN CHỖ HÀNH KHÁCH CÓ TÌNH TRẠNG ĐẶC BIỆT⁴⁰

1. Những yếu tố sau đây, Người khai thác cần cân nhắc khi thực hiện chuyên chở hành khách đặc biệt:

- a. Loại máy bay và cấu hình khoang khách;
- b. Tổng số hành khách vận chuyển trên tàu;
- c. Số lượng và loại khách đặc biệt không được vượt quá số lượng hành khách có khả năng hỗ trợ họ trong trường hợp sơ tán khẩn cấp;
- d. Các yếu tố hoặc các trường hợp có thể ảnh hưởng đến quy trình khẩn cấp của thành viên phi hành đoàn;
- e. Người khai thác phải xây dựng quy trình hướng dẫn hành khách đặc biệt trước chuyến bay và người trợ giúp an toàn của họ;
- g. Người trợ giúp an toàn phải từ 18 tuổi trở lên, có sức khỏe và có khả năng các hiểu hướng dẫn của tiếp viên hàng không để trợ giúp khi cần;
- h. Hành khách đặc biệt và người đi cùng trợ giúp phải ngồi cạnh nhau trong cùng hàng ghế;
- i. Trong diễn tập để kiểm chứng năng lực thoát hiểm của người khai thác tàu bay nên có thành phần hành khách đặc biệt và trẻ em dưới 2 tuổi.

⁴⁰ Phụ lục này được bổ sung theo quy định tại Mục 13 Phụ lục XI sửa đổi, bổ sung một số điều của Phần 13 Bộ Quy chế an toàn hàng không dân dụng lĩnh vực tàu bay và khai thác tàu bay ban hành kèm theo Thông tư số 03/2016/TT-BGTVT ngày 31 tháng 3 năm 2016, có hiệu lực kể từ ngày 15 tháng 5 năm 2016.

Bộ quy chế An toàn hàng không dân dụng lĩnh vực tàu bay và khai thác tàu bay - Phần 13**PHỤ LỤC 1 ĐIỀU 13.035: CHỖ NGỒI TẠI HÀNG GHẾ Ở LỐI THOÁT HIỂM⁴¹**

(a)⁴² Không ai được xếp hành khách ngồi ở hàng ghế ở lối thoát hiểm nếu người đó không thể thực hiện một trong các chức năng được liệt kê sau đây:

(1) Người không đủ khả năng vận động, không đủ sức khỏe hay sự khéo léo ở cả 2 cánh tay và 2 bàn tay hay cả hai chân:

(i) Để với lên trên, sang hai bên hoặc xuống dưới tới vị trí cửa thoát hiểm và cơ cấu vận hành cửa trượt;

(ii) Để nắm và đẩy kéo xoay hay vận hành các cơ cấu này;

(iii) Để đẩy, xô, kéo hoặc mở các cửa thoát hiểm;

(iv) Để nâng, giữ, đặt xuống các ghế gần đó hay bê qua các lưng ghế đến dãy sau các đồ vật có kích thước và trọng lượng tương tự như của các cánh cửa qua cánh tàu bay;

(v) Để di chuyển vật cản có kích thước và trọng lượng tương tự như các cánh cửa lối ra qua cánh tàu bay;

(vi) Để duy trì cân bằng khi di chuyển các vật cản;

(vii) Để thoát ra nhanh chóng;

(viii) Để giữ ổn định xuống trượt thoát hiểm sau khi bung ra; hoặc

(ix) Để giúp đỡ những người khác thoát ra bằng xuống trượt;

(2) Người dưới 15 tuổi hoặc không có khả năng thực hiện một trong các chức năng nêu trên nếu không có sự giúp đỡ của người lớn, cha mẹ hoặc những người thân khác;

(3) Người không có khả năng đọc và hiểu các hướng dẫn yêu cầu trong Phần này và các hướng dẫn liên quan tới thoát hiểm trong bản in hoặc trong bản hướng

⁴¹ Tên Phụ lục này được sửa đổi, bổ sung theo quy định tại Mục 12 Phụ lục 13 sửa đổi, bổ sung một số điều của Phần 13 Bộ Quy chế An toàn hàng không dân dụng lĩnh vực tàu bay và khai thác tàu bay ban hành kèm theo Thông tư số 42/2020/TT-BGTVT ngày 31 tháng 12 năm 2020, có hiệu lực kể từ ngày 15 tháng 3 năm 2021.

⁴² Tên Khoản này được sửa đổi, bổ sung theo quy định tại Mục 13 Phụ lục 13 sửa đổi, bổ sung một số điều của Phần 13 Bộ Quy chế An toàn hàng không dân dụng lĩnh vực tàu bay và khai thác tàu bay ban hành kèm theo Thông tư số 42/2020/TT-BGTVT ngày 31 tháng 12 năm 2020, có hiệu lực kể từ ngày 15 tháng 3 năm 2021.

Bộ quy chế An toàn hàng không dân dụng lĩnh vực tàu bay và khai thác tàu bay - Phần 13

dẫn do người có AOC cung cấp, hay người không có khả năng hiểu được khẩu lệnh của thành viên tổ bay;

(4) Người không đủ khả năng thị giác để thực hiện một trong các chức năng nêu trên nếu không có sự trợ giúp của các phương tiện thị giác, ngoại trừ kính hoặc kính áp tròng;

(5) Người không đủ khả năng thính giác để nghe và hiểu các hướng dẫn của tiếp viên hàng không nếu không có sự trợ giúp ngoại trừ dụng cụ trợ thính;

(6) Người không đủ khả năng truyền đạt lại thông tin bằng lời; hay

(7) Người có hoàn cảnh hoặc trách nhiệm khác, như đi cùng trẻ em, có thể gây cản trở việc thực hiện một trong các chức năng nêu trên; hoặc ở trong tình trạng có thể gây ra tổn hại nếu người đó thực hiện các chức năng nêu ở trên.

(b) Việc chỉ định người thích hợp ngồi ở ghế gần cửa thoát hiểm phải do người được quy định trong OM của người có AOC thực hiện.

(c) Trong trường hợp tiếp viên hàng không thấy rằng người ngồi ở ghế gần cửa thoát hiểm không có khả năng thực hiện các chức năng hỗ trợ thoát hiểm, hoặc khi hành khách từ chối vị trí ngồi gần cửa thoát hiểm và đề nghị đổi chỗ, tiếp viên hàng không phải nhanh chóng đổi chỗ ngồi cho hành khách vào ghế không gần cửa thoát hiểm.

(d) Trong trường hợp không còn chỗ ngồi xa cửa thoát hiểm, và nếu cần phải cung cấp chỗ ngồi cho hành khách phải di chuyển khỏi chỗ ngồi gần cửa thoát hiểm, tiếp viên hàng không phải di chuyển hành khách sẵn lòng và có khả năng đảm nhận nhiệm vụ thoát hiểm, vào chỗ ngồi gần cửa thoát hiểm.

(e) Mỗi đại lý bán vé của người có AOC trước khi xuất vé có thể ấn định chỗ ngồi phù hợp nhất trong phạm vi có thể với tiêu chuẩn lựa chọn hành khách có khả năng đảm nhận nhiệm vụ thoát hiểm trong tình huống khẩn cấp.

(f) Trong khi hướng dẫn cho hành khách, mỗi tiếp viên hàng không phải yêu cầu hành khách tự đánh giá mình để có thể xếp lại chỗ ngồi nếu hành khách ngồi ở lối thoát hiểm:

(1) Không đáp ứng các tiêu chí lựa chọn;

(2) Thể trạng của hành khách cản trở việc thực hiện các nhiệm vụ thoát hiểm;

(3) Có thể gây tổn thương cho cơ thể nếu thực hiện một hoặc nhiều hơn các nhiệm vụ này; hoặc

Bộ quy chế An toàn hàng không dân dụng lĩnh vực tàu bay và khai thác tàu bay - Phần 13

(4) Không muốn thực hiện nhiệm vụ thoát hiểm trong trường hợp khẩn nguy.

(g) Trong khi hướng dẫn cho hành khách, mỗi tiếp viên hàng không phải chỉ dẫn hành khách xem bảng thông tin cho hành khách và các nhiệm vụ cần thực hiện ở cửa thoát hiểm.

(h) Mỗi hành khách phải tuân thủ các hướng dẫn của thành viên tổ bay hoặc của các nhân viên được người có AOC ủy quyền trong việc thực hiện các hạn chế đối với chỗ ngồi gần cửa thoát hiểm.

(i) Người chỉ huy tàu bay không được cho phép tàu bay lặn hoặc đẩy tàu bay lùi ra phía sau trừ khi có ít nhất một thành viên tổ bay xác nhận rằng tất cả các dây ghế gần lối ra và lối thoát hiểm không có chướng ngại vật và không có hành khách mà tiếp viên hàng không xác định là không đủ khả năng thực hiện nhiệm vụ thoát hiểm.

PHỤ ĐÍNH 1 CỦA 13.055 CHUYÊN CHỖ HÀNG HÓA TRONG KHOANG HÀNH KHÁCH

(a) Hàng hóa có thể được chuyên chở tại mọi vị trí trong khoang hành khách nếu được xếp trong thùng chứa hàng đáp ứng các yêu cầu sau:

(1) Thùng hàng phải chịu được các hệ số quá tải và các tải trọng áp dụng trong trường hợp hạ cánh khẩn cấp đối với ghế nhân với 1,15; đồng thời chịu được trọng lượng của chính thùng chứa hàng và trọng lượng tối đa của hành lý;

(2) Trọng lượng tối đa của hàng hóa mà thùng chứa hàng được phép mang và mọi hướng dẫn cần thiết để đảm bảo sự phân phối trọng lượng thích hợp cần được ghi rõ ràng trên thùng hàng;

(3) Thùng hàng không được làm sàn tàu bay hoặc các kết cấu trong tàu bay phải chịu tải vượt quá giới hạn trọng tải của kết cấu đó;

(4) Thùng hàng phải được gắn chặt với các rãnh ghế hoặc kết cấu sàn của tàu bay và việc gắn chặt này phải chịu được các hệ số quá tải và các tải trọng áp dụng trong trường hợp hạ cánh khẩn cấp đối với ghế nhân với 1,15 hoặc hệ số gắn chặt được quy định đối với tàu bay, chọn giá trị nào cao hơn đồng thời chịu được trọng lượng của chính thùng chứa hàng và trọng lượng tối đa của hành lý;

(5) Sử dụng kết hợp trọng lượng của thùng đựng hàng và trọng lượng tối đa của hàng hóa có thể chuyên chở trong thùng đựng hàng;

Bộ quy chế An toàn hàng không dân dụng lĩnh vực tàu bay và khai thác tàu bay - Phần 13

(6) Thùng hàng không được đặt ở vị trí gây cản trở cho việc tiếp cận hoặc sử dụng lối thoát hiểm, hoặc lối đi trong khoang hành khách;

(7) Thùng hàng phải được đóng chặt và được làm từ vật liệu ít nhất là chống được lửa;

(8) Cần có bộ phận an toàn phù hợp trong thùng hàng để bảo vệ thùng hàng khỏi bị trượt trong điều kiện hạ cánh khẩn cấp; và

(9) Thùng hàng không được đặt ở vị trí che khuất tầm nhìn của hành khách đối với các tín hiệu “dây an toàn”, “cấm hút thuốc”, hoặc các đèn hiệu của lối ra, trừ khi có dấu hiệu phụ trợ hoặc các phương tiện thông báo thích hợp khác.

(b) Hàng hóa, gồm cả hành lý mang theo người, có thể được chuyên chở tại mọi vị trí trong khoang hành khách của tàu bay loại nhỏ (Nhóm B) nếu được xếp trong một giá đỡ hàng thích hợp, trong thùng hàng hoặc trong ngăn riêng trên tàu bay, nếu nó được cố định bằng phương tiện thích hợp hoặc nếu nó được chuyên chở phù hợp với một trong các quy định sau:

(1) Đối với hàng hóa: hàng hóa được cố định phù hợp bởi đai an toàn hoặc các dây buộc đủ chắc để ngăn ngừa hàng hóa bị trượt trong điều kiện thông thường trong khi bay hay trên mặt đất; đối với hành lý mang theo cần được giữ sao cho không bị dịch chuyển khi có nhiễu động;

(2) Hàng hóa phải được đóng gói và bọc cẩn thận để không gây thương tích cho người trên tàu bay;

(3) Hàng hóa không được làm cho cấu trúc sàn tàu bay hoặc các chỗ ngồi phải chịu tải vượt quá giới hạn trọng tải cho phép;

(4) Thùng hàng không được đặt ở vị trí làm ngăn cản việc tiếp cận hoặc sử dụng mọi lối ra khẩn cấp hoặc thông thường, hoặc sử dụng lối đi giữa tiếp viên hàng không và hành khách, không được đặt ở vị trí che khuất tầm nhìn của hành khách đối với các tín hiệu “dây an toàn”, “cấm hút thuốc”, hoặc các dấu hiệu của lối ra, trừ khi có dấu hiệu phụ trợ hoặc các phương tiện thông báo thích hợp khác.

(5) Không được đặt trực tiếp lên trên ghế ngồi của hành khách.

(6) Phải được xếp gọn phù hợp với các giới trong quá trình cất và hạ cánh.

(7) Với trường hợp chỉ chở hàng hóa, hàng hóa phải được chất xếp sao cho có sẵn sàng ít nhất một lối ra khẩn cấp hoặc lối ra thông thường để tất cả thành viên tổ bay sử dụng khi xảy ra tình huống khẩn cấp.

Phần 14**YÊU CẦU VỀ TRÌNH ĐỘ ĐỐI VỚI NHÂN VIÊN HÀNG KHÔNG
CỦA NGƯỜI KHAI THÁC TÀU BAY CÓ GIẤY CHỨNG NHẬN
NGƯỜI KHAI THÁC TÀU BAY (AOC)****CHƯƠNG A: QUY ĐỊNH CHUNG****14.001 PHẠM VI ÁP DỤNG**

(a) Phần này quy định các yêu cầu tối thiểu của Việt Nam về trình độ và kinh nghiệm đối với các nhân viên phục vụ hoạt động khai thác tàu bay thương mại hoặc làm việc cho Người khai thác được Cục HKVN cấp AOC khai thác hàng không chung vì mục đích thương mại.

(b) Phần này được áp dụng cho các cá nhân, tổ chức tham gia hoạt động khai thác tàu bay vận tải thương mại và hàng không chung vì mục đích thương mại.

14.003 ĐỊNH NGHĨA

(a) Các định nghĩa sau đây được sử dụng trong phần này:

Ghi chú: Các thuật ngữ khác liên quan đến hàng không được sử dụng trong Phần 1.

(1) Kiểm tra viên (tàu bay): Là giáo viên huấn luyện bay được Cục HKVN ủy quyền để thực hiện việc đánh giá kỹ năng bay trên tàu bay, buồng lái mô phỏng hoặc trên thiết bị huấn luyện đối với một loại tàu bay cụ thể;

(2) Kiểm tra viên (thiết bị mô phỏng): Là giáo viên huấn luyện bay được Cục HKVN ủy quyền để chỉ thực hiện việc đánh giá kỹ năng bay trên buồng lái mô phỏng hoặc trên thiết bị huấn luyện đối với một loại tàu bay cụ thể.

(3) ¹Nhân viên hàng không trình độ cao bao gồm: thành viên tổ lái (phi công); nhân viên bảo dưỡng, sửa chữa tàu bay và thiết bị tàu bay có chứng chỉ CRS mức B trở lên; nhân viên điều độ, khai thác bay.

¹ Điểm này được sửa đổi, bổ sung theo quy định tại Mục 1 Phụ lục X sửa đổi, bổ sung một số điều của Phần 14 Bộ Quy chế an toàn hàng không dân dụng lĩnh vực tàu bay và khai thác tàu bay ban hành kèm theo Thông tư số 21/2017/TT-BGTVT ngày 30 tháng 6 năm 2017, có hiệu lực kể từ ngày 01 tháng 9 năm 2017.

Bộ quy chế An toàn hàng không dân dụng lĩnh vực tàu bay và khai thác tàu bay - Phần 14

14.005 CHỮ VIẾT TẮT

(a) Các chữ viết tắt sau đây được sử dụng trong phần này:

- (1) AOC - Giấy chứng nhận Người khai thác tàu bay;
- (2) CRM - Chương trình phối hợp tổ bay;
- (3) FE - Cơ giới trên không;
- (4) IMC - Điều kiện khí tượng bay bằng thiết bị;
- (5) LVTO - Cát cánh trong điều kiện tầm nhìn hạn chế;
- (6) RVR - Tầm nhìn trên đường cất hạ cánh;
- (7) PIC - Người chỉ huy tàu bay;
- (8) ²Co-Pilot-Lái phụ;
- (9) VMC - Điều kiện khí tượng bay bằng mắt;
- (10) CPL - Giấy phép người lái tàu bay thương mại;
- (11) ATPL - Giấy phép người lái tàu bay vận tải hàng không;

CHƯƠNG B: TRÌNH ĐỘ NHÂN VIÊN HÀNG KHÔNG**14.010 GIỚI HẠN TUỔI NGHỀ CỦA NGƯỜI LÁI TÀU BAY³**

a. Người khai thác tàu bay khi tham gia vào khai thác tàu bay thương mại đối với tàu bay có trọng lượng cất cánh tối đa trên 5700 kg không được sử dụng người lái tàu bay trên 65 tuổi đối với nam và trên 60 tuổi đối với nữ để làm PIC hoặc Co-Pilot.

b. Người lái tàu bay khi tham gia vào khai thác tàu bay thương mại để làm PIC hoặc Co-Pilot đối với tàu bay có trọng lượng cất cánh tối đa trên 5700 kg không được vượt quá 65 tuổi đối với nam và trên 60 tuổi đối với nữ.

² Điểm này được sửa đổi theo quy định tại Mục 2 Phụ lục XII sửa đổi, bổ sung một số điều của Phần 14 Bộ Quy chế an toàn hàng không dân dụng lĩnh vực tàu bay và khai thác tàu bay ban hành kèm theo Thông tư số 03/2016/TT-BGTVT ngày 31 tháng 3 năm 2016, có hiệu lực kể từ ngày 15 tháng 5 năm 2016.

³ Điều này được sửa đổi, bổ sung theo quy định tại Mục 3 Phụ lục XII sửa đổi, bổ sung một số điều của Phần 14 Bộ Quy chế an toàn hàng không dân dụng lĩnh vực tàu bay và khai thác tàu bay ban hành kèm theo Thông tư số 03/2016/TT-BGTVT ngày 31 tháng 3 năm 2016, có hiệu lực kể từ ngày 15 tháng 5 năm 2016.

Bộ quy chế An toàn hàng không dân dụng lĩnh vực tàu bay và khai thác tàu bay - Phần 14

c. Người lái tàu bay trong độ tuổi từ đủ 60 đến đủ 65 đối với nam, tuổi từ đủ 55 đến đủ 60 đối với nữ khi tham gia vào khai thác tàu bay thương mại phải bay cùng với thành viên còn lại dưới 60 tuổi đối với nam hoặc dưới 55 tuổi đối với nữ.

d. Khi sử dụng người lái tàu bay có độ tuổi từ đủ 60 tuổi trở lên đối với nam, tuổi từ đủ 55 tuổi trở lên đối với nữ, người khai thác tàu bay có trách nhiệm:

1. Thành lập Hội đồng tuyển dụng để đánh giá việc đáp ứng các điều kiện quy định tại Phụ lục 1 của Công ước Chicago;

2. Yêu cầu người lái tàu bay phải đảm bảo các tiêu chuẩn sức khỏe đối với nhân viên hàng không theo quy định của pháp luật.

14.013 YÊU CẦU VỀ GIẤY PHÉP CỦA PIC: TÀU BAY TUỐC BIN PHẢN LỰC HOẶC TÀU BAY LỚN

(a) Không người lái tàu bay nào được thực hiện nhiệm vụ PIC trên tàu bay động cơ tuốc-bin phản lực hoặc tàu bay lớn tham gia vận chuyển hàng không thương mại quốc tế trừ khi có giấy phép ATPL với năng định loại tàu bay đó.

14.015 YÊU CẦU VỀ GIẤY PHÉP CỦA PIC: TÀU BAY LOẠI NHỎ

(a) Không người lái nào được thực hiện chức năng PIC trên trực thăng loại nhỏ, hoặc máy bay tạo lực đẩy bằng cánh quạt loại nhỏ tham gia vận chuyển hàng không thương mại trong khi:

(1) Khai thác theo quy tắc IFR trừ khi người lái đó có giấy phép CPL với năng định hạng và năng định loại phù hợp với loại tàu bay khai thác cùng với năng định bay bằng thiết bị; hoặc

(2) Khai thác ban ngày theo quy tắc VFR trừ khi người lái đó có giấy phép loại CPL và năng định loại tàu bay với loại tàu bay khai thác cùng với năng định bay bằng thiết bị.

14.017 YÊU CẦU VỀ KINH NGHIỆM HÀNG KHÔNG CỦA PIC: TÀU BAY LOẠI NHỎ

(a) Không người lái tàu bay nào được thực hiện nhiệm vụ PIC trên tàu bay loại nhỏ tàu tham gia vận chuyển hàng không thương mại trong quá trình:

(1) Khai thác chuyên bay quốc tế theo quy tắc IFR - IMC trừ khi người lái đó đã tích lũy được kinh nghiệm cần thiết để cấp giấy phép loại ATP;

Bộ quy chế An toàn hàng không dân dụng lĩnh vực tàu bay và khai thác tàu bay - Phần 14

(2) Khai thác các chuyến bay nội địa theo quy tắc IFR - IMC trừ khi người lái đó đã tích lũy tối thiểu được 500 giờ bay thực hiện chức năng người lái, trong đó ít nhất phải có 100 giờ khai thác theo quy tắc IFR;

(3) Khai thác trong điều kiện VMC qua không phận quốc tế trừ khi người lái đó đã tích lũy tối thiểu được 500 giờ bay, trong đó tối thiểu phải có 100 giờ bay qua các không phận quốc tế với 25 giờ khai thác vào ban đêm;

(4) Khai thác ban ngày trong điều kiện VMC trên không phận của Việt Nam trừ khi người lái đó đã tích lũy tối thiểu được 250 giờ bay trong đó tối thiểu phải có 100 giờ bay đường dài.

14.020 YÊU CẦU VỀ GIẤY PHÉP CỦA PIC: TÀU BAY LOẠI NHỎ MỘT ĐỘNG CƠ

(a) Không người lái tàu bay nào được thực hiện nhiệm vụ PIC trên tàu bay loại nhỏ một động cơ tham gia vận chuyển hàng không thương mại trừ khi người đó đã tích lũy được 50 giờ bay trên hạng tàu bay đó và phải có:

1. ⁴ 15 giờ bay đêm trên hạng tàu bay đó đối với khai thác ban đêm trong điều kiện VMC bao gồm ít nhất 03 lần cất, hạ cánh trong khoảng thời gian 90 ngày;

2. ⁵ 25 giờ bay theo quy tắc IFR trên hạng tàu bay đó đối với khai thác theo quy tắc IFR bao gồm trong vòng 90 ngày cần có ít nhất 05 chuyến bay IFR và 03 chuyến bay sử dụng tiếp cận bằng IFR hoặc một chuyến bay IFR kiểm tra trang thiết bị tiếp cận IFR trên loại máy bay tương ứng.

14.023 YÊU CẦU VỀ GIẤY PHÉP CỦA LÁI PHỤ⁶

(a) Không người lái tàu bay nào được thực hiện nhiệm vụ như F/O trên tàu bay vận tải hàng không thương mại trừ khi người đó có:

⁴ Điểm này được sửa đổi theo quy định tại Mục 4 Phụ lục XII sửa đổi, bổ sung một số điều của Phần 14 Bộ Quy chế an toàn hàng không dân dụng lĩnh vực tàu bay và khai thác tàu bay ban hành kèm theo Thông tư số 03/2016/TT-BGTVT ngày 31 tháng 3 năm 2016, có hiệu lực kể từ ngày 15 tháng 5 năm 2016.

⁵ Điểm này được sửa đổi theo quy định tại Mục 4 Phụ lục XII sửa đổi, bổ sung một số điều của Phần 14 Bộ Quy chế an toàn hàng không dân dụng lĩnh vực tàu bay và khai thác tàu bay ban hành kèm theo Thông tư số 03/2016/TT-BGTVT ngày 31 tháng 3 năm 2016, có hiệu lực kể từ ngày 15 tháng 5 năm 2016.

⁶ Tiêu đề Điều này được sửa đổi theo quy định tại Mục 5 Phụ lục XII sửa đổi, bổ sung một số điều của Phần 14 Bộ Quy chế an toàn hàng không dân dụng lĩnh vực tàu bay và khai thác tàu bay ban hành kèm theo Thông tư số 03/2016/TT-BGTVT ngày 31 tháng 3 năm 2016, có hiệu lực kể từ ngày 15 tháng 5 năm 2016.

Bộ quy chế An toàn hàng không dân dụng lĩnh vực tàu bay và khai thác tàu bay - Phần 14

(1) CPL với năng định chủng loại và hạng tàu bay phù hợp với tàu bay được khai thác;

(2) Năng định bay bằng thiết bị.

14.025 YÊU CẦU VỀ GIẤY PHÉP ĐỐI VỚI THÀNH VIÊN TỔ LÁI KHÁC

(a) Không người nào được thực hiện nhiệm vụ cơ giới trên không trên tàu bay trừ khi người đó có giấy phép cơ giới trên không với năng định hạng tàu bay phù hợp.

(b) Không người nào được thực hiện nhiệm vụ dẫn đường trên không trên tàu bay trừ khi người đó có giấy phép dẫn đường trên không phù hợp.

14.027 NGƯỜI LÁI CÓ NĂNG LỰC THỰC HIỆN CHỨC NĂNG CƠ GIỚI TRÊN KHÔNG

(a) Trên các chuyến bay yêu cầu phải có cơ giới trên không, người có AOC phải chỉ định tối thiểu một người lái có năng lực thực hiện chức năng cơ giới trên không để phòng trường hợp cơ giới trên không bị mất khả năng làm việc.

14.030 YÊU CẦU ĐỐI VỚI NGƯỜI CẤP PHÉP ĐIỀU PHÁI BAY

(a) Không người nào được cấp phép điều phái bay đối với tàu bay trên 20 hành khách thực hiện chuyến bay theo lịch vận chuyển hành khách thương mại, trừ khi người đó:

(1) Có giấy phép nhân viên điều phái hoặc giấy phép ATPL;

(2) Hiện tại đang được người có AOC phê chuẩn, theo quy định của phần này, đối với loại tàu bay đang sử dụng.

(b) Không người nào, ngoài PIC, được cho phép tàu bay thực hiện chuyến bay vận chuyển hành khách thương mại trừ khi người đó:

(1) Có giấy phép ATPL;

(2) Hiện tại đang được người có AOC phê chuẩn, theo quy định của phần này, đối với loại tàu bay đang sử dụng.

Bộ quy chế An toàn hàng không dân dụng lĩnh vực tàu bay và khai thác tàu bay - Phần 14**14.033 KHAI THÁC TÀU BAY CÙNG VỚI NGƯỜI LÁI THIỂU KINH NGHIỆM**

(a) ⁷Trong trường hợp Lái phụ có số giờ bay trên loại tàu bay lớn hơn 5700 kg và hơn 19 ghế hành khách là 50 giờ bay và PIC không phải là giáo viên kiểm tra thì giai đoạn cất, hạ cánh và tại các giai đoạn trọng yếu khác của chuyến bay phải được thực hiện bởi PIC.

(b) Cục HKVN có thể cho phép miễn áp dụng quy định của khoản (a) của Điều này, phụ thuộc vào đề nghị của người có AOC, thông qua việc sửa đổi năng định phê chuẩn của AOC.

Ghi chú: Xem Phụ lục 1 Điều 14.033 để có thông tin về các giai đoạn được Cục HKVN xác định là trọng yếu và các trường hợp Cục HKVN có thể miễn áp dụng các yêu cầu của khoản (a) của Điều này.

14.035 KHẢ NĂNG VỀ NGÔN NGỮ

(a) Người có AOC có trách nhiệm đánh giá khả năng nói và hiểu ngôn ngữ được sử dụng trong đàm thoại vô tuyến đối với người lái tàu bay và dẫn đường trên không có sử dụng liên lạc điện đài trên tàu bay trong khai thác bay.

(1) Việc đánh giá phải được thực hiện trước khi giao nhiệm vụ lần đầu và theo định kỳ được quy định tại khoản (b) của Điều này;

(2) Yêu cầu về trình độ ngoại ngữ quy định tại Phần 7 phải được sử dụng để thực hiện việc đánh giá;

(3) Ngôn ngữ được đánh giá đối với hoạt động khai thác bay quốc tế là tiếng Anh;

(4) Kết quả đánh giá phải được ghi chép và lưu trữ.

(b) Người chưa đạt thông thạo ngôn ngữ mức 6 (EL) sẽ phải kiểm tra định kỳ theo các thời hạn như sau:

(1) 03 năm/lần đối với mức 4 (OL);

(2) 06 năm/lần đối với mức 5 (EL).

(c) Những người lái tàu bay được phân công trong cùng các tổ bay phải được đánh giá để đảm bảo khả năng đối thoại với nhau ở mức 4 trong ngôn ngữ thông thường được dùng khi khai thác.

⁷ Khoản này được sửa đổi theo quy định tại Mục 6 Phụ lục XII sửa đổi, bổ sung một số điều của Phần 14 Bộ Quy chế an toàn hàng không dân dụng lĩnh vực tàu bay và khai thác tàu bay ban hành kèm theo Thông tư số 03/2016/TT-BGTVT ngày 31 tháng 3 năm 2016, có hiệu lực kể từ ngày 15 tháng 5 năm 2016.

Bộ quy chế An toàn hàng không dân dụng lĩnh vực tàu bay và khai thác tàu bay - Phần 14**CHƯƠNG C: CÁC YÊU CẦU HUẤN LUYỆN MẶT ĐẤT****14.040 HUẤN LUYỆN CÁC QUY TRÌNH KHAI THÁC CỤ THỂ CỦA NGƯỜI KHAI THÁC**

(a) Không người nào được phép thực hiện hoặc sử dụng người khác thực hiện nhiệm vụ của thành viên tổ bay, nhân viên điều phái bay trừ khi người đó đã hoàn thành chương trình huấn luyện về các quy trình khai thác cụ thể của Người khai thác do Cục HKVN phê chuẩn bao gồm toàn bộ các quy trình trong tài liệu khai thác có liên quan đến nhiệm vụ của các thành viên tổ lái và nhân viên khai thác bay.

(b) ⁸Yêu cầu nội dung huấn luyện phải:

1. Đảm bảo các nhân viên được nắm rõ các luật lệ, quy trình, quy định của quốc gia mà tổ bay bay đến.

2. Đảm bảo người lái được huấn luyện và nắm rõ các luật lệ, quy định, quy trình liên quan tới nhiệm vụ thực hiện tại các khu vực tàu bay bay qua, các sân bay khai thác và các trang thiết bị dẫn đường tương ứng.

3. Đảm bảo các thành viên tổ bay khác nắm rõ các luật lệ, quy định, quy trình liên quan tới công việc được giao trong lĩnh vực khai thác tàu bay.

(c) ⁹Người khai thác phải đảm bảo các thành viên tổ bay chứng minh được việc nắm vững các nội dung trong tài liệu hướng dẫn khai thác và các chính sách, quy trình quan trọng liên quan đến chuyên môn kỹ thuật trong quá trình huấn luyện.

14.042 HUẤN LUYỆN QUẢN LÝ MỆT MỎI¹⁰

a. Tổ chức, cá nhân được thực hiện hoặc sử dụng người khác thực hiện công việc của tổ bay, nhân viên điều phái hoặc nhân viên giữ trách nhiệm phân lịch bay khi người đó đã hoàn thành khóa huấn luyện ban đầu và định kỳ về quản lý mệt mỏi.

⁸ Khoản này được bổ sung theo quy định tại Mục 7 Phụ lục XII sửa đổi, bổ sung một số điều của Phần 14 Bộ Quy chế an toàn hàng không dân dụng lĩnh vực tàu bay và khai thác tàu bay ban hành kèm theo Thông tư số 03/2016/TT-BGTVT ngày 31 tháng 3 năm 2016, có hiệu lực kể từ ngày 15 tháng 5 năm 2016.

⁹ Khoản này được bổ sung theo quy định tại Mục 7 Phụ lục XII sửa đổi, bổ sung một số điều của Phần 14 Bộ Quy chế an toàn hàng không dân dụng lĩnh vực tàu bay và khai thác tàu bay ban hành kèm theo Thông tư số 03/2016/TT-BGTVT ngày 31 tháng 3 năm 2016, có hiệu lực kể từ ngày 15 tháng 5 năm 2016.

¹⁰ Điều này được sửa đổi, bổ sung theo quy định tại Mục 2 Phụ lục X sửa đổi, bổ sung một số điều của Phần 14 Bộ Quy chế an toàn hàng không dân dụng lĩnh vực tàu bay và khai thác tàu bay ban hành kèm theo Thông tư số 21/2017/TT-BGTVT ngày 30 tháng 6 năm 2017, có hiệu lực kể từ ngày 01 tháng 9 năm 2017.

Bộ quy chế An toàn hàng không dân dụng lĩnh vực tàu bay và khai thác tàu bay - Phần 14

b. Chương trình huấn luyện này phải tuân thủ chương trình được xây dựng bởi Người khai thác tàu bay và được công bố trong Tài liệu hướng dẫn khai thác. Nội dung của chương trình huấn luyện phải bao gồm các kiến thức về nguyên nhân, ảnh hưởng của mệt mỏi và phương pháp phòng, chống, giảm thiểu.

c. Nội dung chương trình huấn luyện về quản lý mệt mỏi được quy định tại Phụ lục 1 Điều 14.042.

14.043 HUẤN LUYỆN BAN ĐẦU - HÀNG NGUY HIỂM

(a) Không người nào được phép thực hiện hoặc sử dụng người khác thực hiện nhiệm vụ của thành viên tổ bay trừ khi người đó đã hoàn thành chương trình huấn luyện về hàng nguy hiểm do Cục HKVN phê chuẩn.

(b) ¹¹Chương trình huấn luyện về hàng nguy hiểm phải phù hợp với những hướng dẫn kỹ thuật mới nhất của ICAO đối với từng cá nhân và công việc được giao.

(c) ¹²Người khai thác phải đảm bảo các thành viên tổ bay có khả năng nhận biết, phân loại hàng nguy hiểm được phép hoặc không được phép mang theo trong:

1. Khoang chở hàng hóa;
2. Buồng lái;
3. Khoang hành khách.

14.045 HUẤN LUYỆN BAN ĐẦU VỀ AN NINH HÀNG KHÔNG¹³

a. Tổ chức, cá nhân được phép thực hiện hoặc sử dụng người khác thực hiện nhiệm vụ của thành viên tổ bay khi người đó đã hoàn thành chương trình huấn luyện về an ninh được Cục Hàng không Việt Nam phê chuẩn.

b. Chương trình huấn luyện được phê chuẩn phải bảo đảm hướng dẫn cho thành viên tổ bay cách ứng xử phù hợp nhất để giảm thiểu hậu quả do các hành động can thiệp bất hợp pháp gây ra bao gồm các nội dung sau:

¹¹ Khoản này được bổ sung theo quy định tại Mục 9 Phụ lục XII sửa đổi, bổ sung một số điều của Phần 14 Bộ Quy chế an toàn hàng không dân dụng lĩnh vực tàu bay và khai thác tàu bay ban hành kèm theo Thông tư số 03/2016/TT-BGTVT ngày 31 tháng 3 năm 2016, có hiệu lực kể từ ngày 15 tháng 5 năm 2016.

¹² Khoản này được bổ sung theo quy định tại Mục 9 Phụ lục XII sửa đổi, bổ sung một số điều của Phần 14 Bộ Quy chế an toàn hàng không dân dụng lĩnh vực tàu bay và khai thác tàu bay ban hành kèm theo Thông tư số 03/2016/TT-BGTVT ngày 31 tháng 3 năm 2016, có hiệu lực kể từ ngày 15 tháng 5 năm 2016.

¹³ Điều này được sửa đổi, bổ sung theo quy định tại Mục 10 Phụ lục XII sửa đổi, bổ sung một số điều của Phần 14 Bộ Quy chế an toàn hàng không dân dụng lĩnh vực tàu bay và khai thác tàu bay ban hành kèm theo Thông tư số 03/2016/TT-BGTVT ngày 31 tháng 3 năm 2016, có hiệu lực kể từ ngày 15 tháng 5 năm 2016.

Bộ quy chế An toàn hàng không dân dụng lĩnh vực tàu bay và khai thác tàu bay - Phần 14

1. Định nghĩa các mức nghiêm trọng của các tình huống xảy ra;
2. Giao tiếp và phối hợp của tổ bay;
3. Hành động tự bảo vệ;
4. Cách thức sử dụng các phương tiện bảo vệ không gây nguy hiểm đến tính mạng được chỉ định sử dụng cho tổ bay và được Cục Hàng không Việt Nam chấp thuận;
5. Nhận thức được hành vi khủng bố, không tặc để có phương án phối hợp cùng hành khách xử lý tình huống thích hợp;
6. Thực hiện các bài diễn tập trực tiếp với các mối đe dọa khác nhau;
7. Quy trình bảo vệ tàu bay đối với tổ bay;
8. Quy trình khám xét tàu bay và các chỉ dẫn xác định vị trí đặt bom trong các tình huống cần thiết;
9. Phương án và kỹ thuật bảo vệ hành khách, hành lý, hàng hóa, bưu kiện, trang thiết bị, vật tư được vận chuyển trên tàu bay đối với các hành vi phá hoại và can thiệp bất hợp pháp trên chuyến bay.

14.047 HUẤN LUYỆN BAN ĐẦU - QUẢN LÝ NGUỒN NHÂN LỰC TỔ BAY

(a) Không người nào được phép thực hiện hoặc sử dụng người khác thực hiện nhiệm vụ của thành viên tổ bay trừ khi người đó đã hoàn thành chương trình huấn luyện CRM do Cục HKVN phê chuẩn bao gồm năng lực con người, quản lý những mối đe dọa và sai sót.

(b) ¹⁴Người khai thác tàu bay phải đảm bảo các thành viên tổ bay, nhân viên điều phái bay nắm rõ những hiểu biết về yếu tố con người liên quan đến an toàn bao gồm cả sự phối hợp giữa các thành viên tổ bay và nhân viên điều phái.

14.050 HUẤN LUYỆN BAN ĐẦU - SỬ DỤNG THIẾT BỊ KHẨN NGUY

(a) Không người nào được phép thực hiện hoặc sử dụng người khác thực hiện nhiệm vụ của thành viên tổ bay trừ khi người đó hoàn thành khóa huấn luyện ban đầu được Cục HKVN phê chuẩn về thiết bị khẩn nguy có trên loại tàu bay khai

¹⁴ Khoản này được bổ sung theo quy định tại Mục 11 Phụ lục XII sửa đổi, bổ sung một số điều của Phần 14 Bộ Quy chế an toàn hàng không dân dụng lĩnh vực tàu bay và khai thác tàu bay ban hành kèm theo Thông tư số 03/2016/TT-BGTVT ngày 31 tháng 3 năm 2016, có hiệu lực kể từ ngày 15 tháng 5 năm 2016.

Bộ quy chế An toàn hàng không dân dụng lĩnh vực tàu bay và khai thác tàu bay - Phần 14

thác và được luyện tập về việc sử dụng thiết bị đó phù hợp với các vị trí của thành viên tổ bay.

(b) ¹⁵Người khai thác tàu bay phải đảm bảo các thành viên tổ bay trong quá trình huấn luyện phải:

1. Có khả năng triển khai những phương án ứng phó khẩn nguy thích hợp với năng lực được giao;

2. Nhận thức được nhiệm vụ và chức năng của những thành viên tổ bay khác để triển khai tốt các phương án ứng phó khẩn nguy;

3. Với những tàu bay khai thác ở độ cao trên 3.000 m (10.000 ft), tổ bay cần nhận thức được ảnh hưởng của việc thiếu ô-xy, những hiện tượng sinh lý xuất hiện trong trường hợp mất áp suất cũng như khi thực hiện tăng áp khoang khách;

(c) ¹⁶Người khai thác tàu bay phải đảm bảo các thành viên tổ bay trong quá trình thực hiện huấn luyện ứng phó khẩn nguy phải chứng minh khả năng sử dụng những trang thiết bị cứu hộ như: áo phao, thuyền phao, máng trượt thoát hiểm, cửa thoát hiểm, bình cứu hỏa, thiết bị cung cấp ô-xy, hộp sơ cứu ban đầu, máy trợ tim.

14.053 HUẤN LUYỆN BAN ĐẦU VỀ TÀU BAY TRÊN MẶT ĐẤT

(a) Không người nào được phép thực hiện hoặc sử dụng người khác thực hiện nhiệm vụ của thành viên tổ bay, nhân viên điều phái bay trừ khi người đó đã hoàn thành khóa huấn luyện trên mặt đất do Cục HKVN phê chuẩn về loại tàu bay được khai thác.

(b) ¹⁷Khóa huấn luyện ban đầu trên mặt đất đối với thành viên tổ lái phải bao gồm các phần liên quan của tài liệu hướng dẫn khai thác liên quan đến tính năng, trọng tải và cân bằng, chính sách khai thác, giới hạn của các hệ thống, các quy trình được sử dụng trong điều kiện bình thường, bất bình thường và khẩn cấp trên loại tàu bay được khai thác.

¹⁵ Khoản này được bổ sung theo quy định tại Mục 12 Phụ lục XII sửa đổi, bổ sung một số điều của Phần 14 Bộ Quy chế an toàn hàng không dân dụng lĩnh vực tàu bay và khai thác tàu bay ban hành kèm theo Thông tư số 03/2016/TT-BGTVT ngày 31 tháng 3 năm 2016, có hiệu lực kể từ ngày 15 tháng 5 năm 2016.

¹⁶ Khoản này được bổ sung theo quy định tại Mục 12 Phụ lục XII sửa đổi, bổ sung một số điều của Phần 14 Bộ Quy chế an toàn hàng không dân dụng lĩnh vực tàu bay và khai thác tàu bay ban hành kèm theo Thông tư số 03/2016/TT-BGTVT ngày 31 tháng 3 năm 2016, có hiệu lực kể từ ngày 15 tháng 5 năm 2016.

¹⁷ Khoản này được sửa đổi theo quy định tại khoản a Mục 13 Phụ lục XII sửa đổi, bổ sung một số điều của Phần 14 Bộ Quy chế an toàn hàng không dân dụng lĩnh vực tàu bay và khai thác tàu bay ban hành kèm theo Thông tư số 03/2016/TT-BGTVT ngày 31 tháng 3 năm 2016, có hiệu lực kể từ ngày 15 tháng 5 năm 2016.

Bộ quy chế An toàn hàng không dân dụng lĩnh vực tàu bay và khai thác tàu bay - Phần 14

(c) ¹⁸Đối với tiếp viên hàng không, khóa huấn luyện ban đầu trên mặt đất về tàu bay phải bao gồm các phần liên quan của tài liệu hướng dẫn khai thác liên quan đến cấu hình cụ thể, thiết bị tàu bay, quy trình khai thác bình thường và khẩn cấp được sử dụng trên các loại tàu bay được khai thác.

(d) ¹⁹Đối với nhân viên điều phái bay, khóa huấn luyện ban đầu trên mặt đất về tàu bay phải bao gồm các phần liên quan của tài liệu hướng dẫn khai thác liên quan đến quy trình chuẩn bị bay, tính năng của tàu bay, trọng tải và cân bằng, chính sách khai thác, các hệ thống, các giới hạn đối với loại tàu bay được khai thác.

(e) ²⁰Người khai thác tàu bay phải đảm bảo các thành viên tổ bay trong quá trình huấn luyện phải nắm rõ các giới hạn khai thác tàu bay, các quy trình hệ thống, các quy trình xử lý tình huống thông thường, bất thường, khẩn nguy theo chuyên môn kỹ thuật phù hợp.

14.055 HUẤN LUYỆN MẶT ĐẤT VỀ NÂNG HẠNG, CHUYỂN LOẠI ĐỐI VỚI NGƯỜI LÁI²¹

Người có AOC có thể đề nghị phê chuẩn việc tách riêng khóa huấn luyện ban đầu về tàu bay trên mặt đất với mục đích:

a. Huấn luyện nâng hạng khi thay đổi từ một vị trí này sang vị trí khác trên cùng loại tàu bay;

b. Huấn luyện chuyển loại với vị trí cố định từ một loại tàu bay này sang loại tàu bay khác

¹⁸ Khoản này được sửa đổi theo quy định tại khoản a Mục 13 Phụ lục XII sửa đổi, bổ sung một số điều của Phần 14 Bộ Quy chế an toàn hàng không dân dụng lĩnh vực tàu bay và khai thác tàu bay ban hành kèm theo Thông tư số 03/2016/TT-BGTVT ngày 31 tháng 3 năm 2016, có hiệu lực kể từ ngày 15 tháng 5 năm 2016.

¹⁹ Khoản này được sửa đổi theo quy định tại khoản a Mục 13 Phụ lục XII sửa đổi, bổ sung một số điều của Phần 14 Bộ Quy chế an toàn hàng không dân dụng lĩnh vực tàu bay và khai thác tàu bay ban hành kèm theo Thông tư số 03/2016/TT-BGTVT ngày 31 tháng 3 năm 2016, có hiệu lực kể từ ngày 15 tháng 5 năm 2016.

²⁰ Khoản này được bổ sung theo quy định tại khoản b Mục 13 Phụ lục XII sửa đổi, bổ sung một số điều của Phần 14 Bộ Quy chế an toàn hàng không dân dụng lĩnh vực tàu bay và khai thác tàu bay ban hành kèm theo Thông tư số 03/2016/TT-BGTVT ngày 31 tháng 3 năm 2016, có hiệu lực kể từ ngày 15 tháng 5 năm 2016.

²¹ Điều này được bổ sung theo quy định tại Mục 14 Phụ lục XII sửa đổi, bổ sung một số điều của Phần 14 Bộ Quy chế an toàn hàng không dân dụng lĩnh vực tàu bay và khai thác tàu bay ban hành kèm theo Thông tư số 03/2016/TT-BGTVT ngày 31 tháng 3 năm 2016, có hiệu lực kể từ ngày 15 tháng 5 năm 2016.

Bộ quy chế An toàn hàng không dân dụng lĩnh vực tàu bay và khai thác tàu bay - Phần 14**CHƯƠNG D: CÁC YÊU CẦU HUẤN LUYỆN BAY****14.060 HUẤN LUYỆN BAY BAN ĐẦU**

(a) Không người nào được phép thực hiện hoặc sử dụng người khác thực hiện nhiệm vụ của thành viên tổ bay trừ khi người đó đã hoàn thành khóa huấn luyện bay ban đầu được Cục HKVN phê chuẩn về loại tàu bay khai thác.

(b) ²²Khóa huấn luyện bay ban đầu phải tập trung vào việc điều khiển và khai thác an toàn của tàu bay tuân thủ các quy trình bình thường, bất thường và khẩn cấp do người có AOC quy định. Khóa huấn luyện này bao gồm cả việc thực hành:

1. Sử dụng các trang thiết bị được cài, lắp đặt trên tàu bay như hệ thống tự lái, thiết bị quản lý dữ liệu bay;

2. Sự phối hợp nhuần nhuyễn của tổ bay trong việc xử lý những tình huống khẩn nguy, không bình thường bất nguồn từ động cơ, kết cấu khung sườn, sự cố đối với hệ thống, hỏa hoạn...;

3. Nắm vững và triển khai các quy trình bay bằng mắt hoặc trang thiết bị trong khu vực khai thác được chỉ định;

4. Nắm vững các quy trình bảo vệ môi trường tại các khu vực khai thác được chỉ định;

5. Nắm vững chức năng, nhiệm vụ của những thành viên khác trong tổ bay để giúp cho việc triển khai các phương án ứng phó trong trường hợp bất thường hoặc khẩn nguy.

(c) (được bãi bỏ)²³.

14.061 HUẤN LUYỆN BAY BAN ĐẦU ĐỐI VỚI TÀU BAY 01 NGƯỜI LÁI²⁴

²² Khoản này được sửa đổi theo quy định tại khoản a Mục 15 Phụ lục XII sửa đổi, bổ sung một số điều của Phần 14 Bộ Quy chế an toàn hàng không dân dụng lĩnh vực tàu bay và khai thác tàu bay ban hành kèm theo Thông tư số 03/2016/TT-BGTVT ngày 31 tháng 3 năm 2016, có hiệu lực kể từ ngày 15 tháng 5 năm 2016.

²³ Khoản này được bãi bỏ theo quy định tại khoản b Mục 15 Phụ lục XII sửa đổi, bổ sung một số điều của Phần 14 Bộ Quy chế an toàn hàng không dân dụng lĩnh vực tàu bay và khai thác tàu bay ban hành kèm theo Thông tư số 03/2016/TT-BGTVT ngày 31 tháng 3 năm 2016, có hiệu lực kể từ ngày 15 tháng 5 năm 2016.

²⁴ Điều này được bổ sung theo quy định tại Mục 16 Phụ lục XII sửa đổi, bổ sung một số điều của Phần 14 Bộ Quy chế an toàn hàng không dân dụng lĩnh vực tàu bay và khai thác tàu bay ban hành kèm theo Thông tư số 03/2016/TT-BGTVT ngày 31 tháng 3 năm 2016, có hiệu lực kể từ ngày 15 tháng 5 năm 2016.

Bộ quy chế An toàn hàng không dân dụng lĩnh vực tàu bay và khai thác tàu bay - Phần 14

Tổ chức, cá nhân được thực hiện hoặc yêu cầu người khác thực hiện chức năng của người lái trên các chuyến bay yêu cầu 01 người lái khi người đó đã hoàn thành khóa huấn luyện ban đầu được Cục Hàng không Việt Nam phê chuẩn bao gồm những yêu cầu tại Điều 14.060 và thực hành:

- a. Quản lý chức năng tự lái;
- b. Sử dụng tài liệu hướng dẫn bay rút gọn trên chuyến bay;
- c. Hướng dẫn thoát hiểm khẩn nguy cho hành khách.

14.062 HUẤN LUYỆN BAY CHUYÊN LOẠI HOẶC NÂNG HẠNG TRÊN TÀU BAY²⁵

Người có AOC có thể đề nghị phê chuẩn việc tách riêng khóa huấn luyện bay ban đầu với mục đích:

- a. Huấn luyện nâng hạng từ vị trí này sang vị trí khác trên cùng loại tàu bay;
- b. Huấn luyện chuyển loại cùng vị trí từ loại tàu bay này sang loại tàu bay khác.

14.063 HUẤN LUYỆN BAN ĐẦU VỀ LOẠI HÌNH KHAI THÁC ĐẶC BIỆT

(a) Không người nào được phép thực hiện hoặc sử dụng người khác thực hiện nhiệm vụ của thành viên tổ bay trừ khi người đó đã hoàn thành khóa huấn luyện ban đầu về loại hình khai thác đặc biệt được Cục HKVN phê chuẩn.

(b) ²⁶Các loại hình khai thác đặc biệt cần phải xây dựng giáo trình huấn luyện ban đầu bao gồm:

1. Trình độ để PIC ngồi ghế bên phải;
2. Trình độ để Co-Pilot ngồi ghế trái;
3. Khai thác với mọi điều kiện thời tiết bao gồm cất cánh trong điều kiện tầm nhìn hạn chế và khai thác CAT II, CAT III;
4. Loại hình khai thác HUD, NVIS và EVS;
5. Loại hình khai thác ETDO;
6. Khai thác PBN;

²⁵ Điều này được bổ sung theo quy định tại Mục 17 Phụ lục XII sửa đổi, bổ sung một số điều của Phần 14 Bộ Quy chế an toàn hàng không dân dụng lĩnh vực tàu bay và khai thác tàu bay ban hành kèm theo Thông tư số 03/2016/TT-BGTVT ngày 31 tháng 3 năm 2016, có hiệu lực kể từ ngày 15 tháng 5 năm 2016.

²⁶ Khoản này được sửa đổi theo quy định tại Mục 18 Phụ lục XII sửa đổi, bổ sung một số điều của Phần 14 Bộ Quy chế an toàn hàng không dân dụng lĩnh vực tàu bay và khai thác tàu bay ban hành kèm theo Thông tư số 03/2016/TT-BGTVT ngày 31 tháng 3 năm 2016, có hiệu lực kể từ ngày 15 tháng 5 năm 2016.

Bộ quy chế An toàn hàng không dân dụng lĩnh vực tàu bay và khai thác tàu bay - Phần 14

7. Loại hình khai thác RNP-APRCH;
8. Loại hình khai thác CPDLC;
9. Loại hình khai thác ADS-B Out;
10. Loại hình khai thác NORPAC;
11. Loại hình khai thác MNPS;
12. Khai thác vùng cực;
13. Loại hình khai thác ACAS;
14. Loại hình khai thác EFB;
15. Các loại hình khai thác đặc biệt khác theo quy định.

14.065 SỰ KHÁC BIỆT TÀU BAY

(a) Không người nào được phép thực hiện nhiệm vụ của thành viên tổ bay, nhân viên điều phái hoặc sử dụng thành viên tổ bay hoặc nhân viên điều phái đối với loại máy bay mà người có AOC đã đưa giáo trình khác biệt vào trong chương trình huấn luyện đã được Cục HKVN phê chuẩn, trừ khi người đó đã hoàn thành chương trình đó cả về vị trí của thành viên tổ bay và về cấu hình cụ thể của tàu bay.

(b) Để đạt được mục đích đối với các yêu cầu huấn luyện khác biệt của tàu bay, không người nào được phép kết hợp các cấu hình khác nhau của cùng một loại tàu bay với những đặc tính tương tự về mặt quy trình khai thác, các hệ thống và tính điều khiển ngoại trừ trong các điều kiện được Cục HKVN phê chuẩn.

14.067 SỬ DỤNG THIẾT BỊ HUẤN LUYỆN GIẢ ĐỊNH

(a) Mỗi buồng lái tàu bay mô phỏng và các thiết bị huấn luyện giả định khác được sử dụng để phê chuẩn thành viên tổ lái phải:

(1) Được Cục HKVN phê chuẩn cụ thể cho:

(i) Người có AOC;

(ii) Loại tàu bay, bao gồm cả các cấu hình khác nhau của kiểu tàu bay đó, và loại hình huấn luyện và kiểm tra sẽ được thực hiện;

(iii) Những động tác cơ động, quy trình đặc thù hoặc chức năng của thành viên tổ lái liên quan.

(2) Duy trì được các tính năng, chức năng và các đặc tính khác cần thiết cho việc phê chuẩn;

Bộ quy chế An toàn hàng không dân dụng lĩnh vực tàu bay và khai thác tàu bay - Phần 14

(3) Được cải tiến phù hợp với mọi thay đổi áp dụng cho loại tàu bay được mô phỏng dẫn đến những thay đổi về các tính năng, chức năng hoặc các đặc tính hoạt động khác được phê chuẩn;

(4) Tiến hành kiểm tra chức năng hàng ngày trước khi sử dụng;

(5) Có sổ ghi chép các sai lệch hàng ngày do giáo viên hoặc kiểm tra viên phù hợp thực hiện ghi chép mỗi khi kết thúc việc huấn luyện hoặc kiểm tra.

14.070 ĐƯA THIẾT BỊ VÀ QUY TRÌNH MỚI VÀO SỬ DỤNG

(a) Không người nào được phép thực hiện hoặc sử dụng người khác thực hiện nhiệm vụ của thành viên tổ bay khi nhiệm vụ đó yêu cầu kiến thức chuyên môn để sử dụng một thiết bị hoặc quy trình mới cần phải huấn luyện theo giáo trình huấn luyện nằm trong chương trình huấn luyện của người có AOC đã được phê chuẩn, trừ khi người đó đã hoàn thành chương trình huấn luyện đó cả về vị trí của thành viên tổ bay và về cấu hình cụ thể của tàu bay.

14.071 HUẤN LUYỆN PHỤC HỒI VÀ NGĂN NGỪA TÌNH TRẠNG CỦA TÀU BAY (UPRT)²⁷

Người có AOC phải xây dựng các nội dung và tiến hành huấn luyện phục hồi và ngăn ngừa tình trạng của tàu bay (UPRT- upset prevention and recovery training) tới người lái tàu bay. Cục HKVN quy định chi tiết về nội dung huấn luyện UPRT theo tài liệu hướng dẫn của ICAO. Quy định này có hiệu lực thi hành từ ngày 01/01/2021.

CHƯƠNG E: KIỂM TRA KỸ NĂNG VÀ NĂNG LỰC**14.080 KIỂM TRA KỸ NĂNG ĐIỀU KHIỂN TÀU BAY VÀ KHẢ NĂNG BAY BẰNG THIẾT BỊ**

(a) Không người nào được phép thực hiện hoặc sử dụng người khác thực hiện nhiệm vụ của thành viên tổ lái trừ khi trong thời gian 12 tháng trước khi thực hiện nhiệm vụ người đó phải đạt yêu cầu về kiểm tra kỹ năng theo quy định của Cục HKVN về kiểu loại tàu bay được sử dụng.

²⁷ Điểm này được bổ sung theo quy định tại Mục 1 Phụ lục IX sửa đổi, bổ sung một số điều của Phần 14 Bộ Quy chế An toàn hàng không dân dụng lĩnh vực tàu bay và khai thác tàu bay ban hành kèm theo Thông tư số 56/2018/TT-BGTVT ngày 11 tháng 12 năm 2018, có hiệu lực kể từ ngày 30 tháng 01 năm 2019.

Bộ quy chế An toàn hàng không dân dụng lĩnh vực tàu bay và khai thác tàu bay - Phần 14

(b) Không người nào được phép thực hiện hoặc sử dụng người khác thực hiện nhiệm vụ của thành viên tổ lái trong khai thác theo quy tắc IFR trừ khi trong vòng 06 tháng trước khi thực hiện nhiệm vụ người đó phải đạt yêu cầu về kiểm tra khả năng bay bằng thiết bị theo quy định của Cục HKVN.

(c) ²⁸Nếu người lái được phê chuẩn để:

1. Thực hiện bay bằng mắt (VFR) đối với các chuyến bay vận tải thương mại, việc kiểm tra kỹ năng theo khoản a Điều này yêu cầu đối với:

i. Từng kiểu loại của trực thăng hoặc máy bay loại lớn hoặc máy bay động cơ tuốc bin;

ii. Từng kiểu máy bay của máy bay loại nhỏ một động cơ.

2. Thực hiện bay bằng thiết bị (IFR) đối với các chuyến bay vận tải thương mại, việc kiểm tra kỹ năng theo yêu cầu tại khoản a và b của Điều này.

3. Thực hiện bay kiểm tra kỹ năng theo khoản b bằng thiết bị đối với chủng loại và hạng tàu bay một người lái phải được thực hiện trong môi trường tương tự như hoạt động khai thác bao gồm cả việc sử dụng hệ thống lái tự động và tài liệu hướng dẫn bay rút gọn trên chuyến bay.

(d) ²⁹Người lái tàu bay có thể thực hiện đồng thời các yêu cầu của khoản a và b của Điều này trên một loại tàu bay cụ thể.

(e) ³⁰Người khai thác tàu bay được xếp lịch cho tổ lái khai thác với nhiều kiểu của cùng một loại tàu bay hoặc của loại tàu bay khác có cùng đặc tính về quy trình khai thác, hệ thống và cách thức vận hành khi được Cục Hàng không Việt Nam phê chuẩn trên cơ sở tuân thủ khoản a và b Điều này đối với từng kiểu tàu bay hoặc từng loại tàu bay.

²⁸ Khoản này được sửa đổi, bổ sung theo quy định tại khoản a Mục 19 Phụ lục XII sửa đổi, bổ sung một số điều của Phần 14 Bộ Quy chế an toàn hàng không dân dụng lĩnh vực tàu bay và khai thác tàu bay ban hành kèm theo Thông tư số 03/2016/TT-BGTVT ngày 31 tháng 3 năm 2016, có hiệu lực kể từ ngày 15 tháng 5 năm 2016.

²⁹ Khoản này được sửa đổi, bổ sung theo quy định tại khoản a Mục 19 Phụ lục XII sửa đổi, bổ sung một số điều của Phần 14 Bộ Quy chế an toàn hàng không dân dụng lĩnh vực tàu bay và khai thác tàu bay ban hành kèm theo Thông tư số 03/2016/TT-BGTVT ngày 31 tháng 3 năm 2016, có hiệu lực kể từ ngày 15 tháng 5 năm 2016.

³⁰ Khoản này được bổ sung theo quy định tại khoản b Mục 19 Phụ lục XII sửa đổi, bổ sung một số điều của Phần 14 Bộ Quy chế an toàn hàng không dân dụng lĩnh vực tàu bay và khai thác tàu bay ban hành kèm theo Thông tư số 03/2016/TT-BGTVT ngày 31 tháng 3 năm 2016, có hiệu lực kể từ ngày 15 tháng 5 năm 2016.

Bộ quy chế An toàn hàng không dân dụng lĩnh vực tàu bay và khai thác tàu bay - Phần 14

(g) ³¹Đối với tàu bay có trọng lượng cất cánh tối đa 5700 kg yêu cầu 01 người lái, PIC phải hoàn thành việc kiểm tra kỹ năng theo quy định tại khoản b Điều này với vai trò một người lái trên loại máy bay tương ứng.

(h) ³²Tổ chức, cá nhân được phép sử dụng thiết bị huấn luyện bay mô phỏng để kiểm tra kỹ năng theo khoản a, b hoặc f của Điều này khi thiết bị sử dụng được Cục Hàng không Việt Nam chấp thuận cho:

1. Người khai thác tàu bay;
2. Toàn bộ hoặc từng phần quy trình kiểm tra;
3. Tình huống hoặc quy trình được kiểm tra.

(i) ³³Việc thực hiện bất kỳ 02 bài kiểm tra cùng nội dung trong khoảng thời gian 04 tháng sẽ không đáp ứng yêu cầu của khoản b của Điều này.

(k) ³⁴Các quy trình và các hoạt động khai thác liên quan đến các bài kiểm tra kỹ năng được quy định tại Phụ lục 1 Điều 14.080 của Phần này.

14.083 KIỂM TRA KỸ NĂNG CỦA CÁC THÀNH VIÊN TỔ LÁI KHÁC

(a) Không người nào được phép thực hiện nhiệm vụ của cơ giới trên không hoặc sử dụng cơ giới trên không trên máy bay trừ khi trong thời gian 6 tháng trước khi thực hiện nhiệm vụ người đó đạt yêu cầu về kiểm tra kỹ năng theo quy định của Cục HKVN.

(b) Quy định về kiểm tra kỹ năng tại khoản (a) của Điều này không áp dụng khi cơ giới trên không có 50 giờ bay làm nhiệm vụ cơ giới trên không cho người có AOC đối với loại máy bay đó trong thời gian 6 tháng trước.

³¹ Khoản này được bổ sung theo quy định tại khoản b Mục 19 Phụ lục XII sửa đổi, bổ sung một số điều của Phần 14 Bộ Quy chế an toàn hàng không dân dụng lĩnh vực tàu bay và khai thác tàu bay ban hành kèm theo Thông tư số 03/2016/TT-BGTVT ngày 31 tháng 3 năm 2016, có hiệu lực kể từ ngày 15 tháng 5 năm 2016.

³² Khoản này được bổ sung theo quy định tại khoản b Mục 19 Phụ lục XII sửa đổi, bổ sung một số điều của Phần 14 Bộ Quy chế an toàn hàng không dân dụng lĩnh vực tàu bay và khai thác tàu bay ban hành kèm theo Thông tư số 03/2016/TT-BGTVT ngày 31 tháng 3 năm 2016, có hiệu lực kể từ ngày 15 tháng 5 năm 2016.

³³ Khoản này được bổ sung theo quy định tại khoản b Mục 19 Phụ lục XII sửa đổi, bổ sung một số điều của Phần 14 Bộ Quy chế an toàn hàng không dân dụng lĩnh vực tàu bay và khai thác tàu bay ban hành kèm theo Thông tư số 03/2016/TT-BGTVT ngày 31 tháng 3 năm 2016, có hiệu lực kể từ ngày 15 tháng 5 năm 2016.

³⁴ Khoản này được bổ sung theo quy định tại khoản b Mục 19 Phụ lục XII sửa đổi, bổ sung một số điều của Phần 14 Bộ Quy chế an toàn hàng không dân dụng lĩnh vực tàu bay và khai thác tàu bay ban hành kèm theo Thông tư số 03/2016/TT-BGTVT ngày 31 tháng 3 năm 2016, có hiệu lực kể từ ngày 15 tháng 5 năm 2016.

Bộ quy chế An toàn hàng không dân dụng lĩnh vực tàu bay và khai thác tàu bay - Phần 14

(c) Không người nào được phép thực hiện hoặc sử dụng người khác thực hiện nhiệm vụ của dẫn đường trên không hoặc cơ giới trên không trừ khi trong thời gian 6 tháng trước khi thực hiện nhiệm vụ người đó đạt yêu cầu về kiểm tra kỹ năng theo quy định của Cục HKVN.

14.085 KIỂM TRA NĂNG LỰC CỦA TIẾP VIÊN HÀNG KHÔNG

(a) Không người nào được phép thực hiện hoặc sử dụng người khác thực hiện nhiệm vụ của tiếp viên hàng không trừ khi trong thời gian 12 tháng trước khi thực hiện nhiệm vụ người đó đáp ứng được các yêu cầu kiểm tra năng lực theo quy định của Cục HKVN về thực hiện nhiệm vụ trong tình huống khẩn nguy đối với phạm vi công việc được phân công.

(b) ³⁵Người khai thác tàu bay phải đảm bảo việc kiểm tra để xác định tiếp viên hàng không có đủ năng lực thực hiện các nhiệm vụ và chức năng an toàn được giao trong các tình huống khẩn nguy hoặc các tình huống khẩn nguy yêu cầu thoát hiểm.

14.087 KIỂM TRA NĂNG LỰC CỦA NHÂN VIÊN ĐIỀU PHÁI³⁶

Tổ chức, cá nhân được phép thực hiện hoặc sử dụng người khác thực hiện nhiệm vụ của nhân viên điều phái nếu trong thời gian 12 tháng trước khi thực hiện nhiệm vụ người đó đáp ứng được các yêu cầu về kiểm tra năng lực theo quy định tại Phụ lục 1 Điều 14.087 của Phần này về thực hiện nhiệm vụ chuẩn bị bay và các nhiệm vụ tiếp theo đối với phạm vi công việc được phân công.

CHƯƠNG F: BAY ĐƯỜNG DÀI DƯỚI SỰ GIÁM SÁT**14.090 BAY KHAI THÁC CÓ GIÁM SÁT ĐỐI VỚI NGƯỜI LÁI TÀU BAY³⁷**

a. Người lái lần đầu huấn luyện để bổ nhiệm PIC hoặc Co-Pilot phải hoàn thành các chuyến bay vận tải thương mại dưới sự giám sát của kiểm tra viên trước khi chính thức thực hiện các chuyến bay thương mại không có sự giám sát.

³⁵ Khoản này được bổ sung theo quy định tại Mục 20 Phụ lục XII sửa đổi, bổ sung một số điều của Phần 14 Bộ Quy chế an toàn hàng không dân dụng lĩnh vực tàu bay và khai thác tàu bay ban hành kèm theo Thông tư số 03/2016/TT-BGTVT ngày 31 tháng 3 năm 2016, có hiệu lực kể từ ngày 15 tháng 5 năm 2016.

³⁶ Điều này được sửa đổi theo quy định tại Mục 21 Phụ lục XII sửa đổi, bổ sung một số điều của Phần 14 Bộ Quy chế an toàn hàng không dân dụng lĩnh vực tàu bay và khai thác tàu bay ban hành kèm theo Thông tư số 03/2016/TT-BGTVT ngày 31 tháng 3 năm 2016, có hiệu lực kể từ ngày 15 tháng 5 năm 2016.

³⁷ Điều này được sửa đổi theo quy định tại Mục 22 Phụ lục XII sửa đổi, bổ sung một số điều của Phần 14 Bộ Quy chế an toàn hàng không dân dụng lĩnh vực tàu bay và khai thác tàu bay ban hành kèm theo Thông tư số 03/2016/TT-BGTVT ngày 31 tháng 3 năm 2016, có hiệu lực kể từ ngày 15 tháng 5 năm 2016.

Bộ quy chế An toàn hàng không dân dụng lĩnh vực tàu bay và khai thác tàu bay - Phần 14**b. Yêu cầu về thời lượng bay tối thiểu dưới sự giám sát là:**

1. 15 chuyến bay, trong đó 10 chặng bay có khoảng cách tối thiểu mỗi chặng bay là 50 nm với vai trò PIC đối với tàu bay động cơ tuốc bin;
2. 10 chuyến bay trong vai trò PIC đối với tàu bay động cơ piston chở trên 09 hành khách;
3. 10 chuyến bay trong vai trò Co-pilot đối với tàu bay chở trên 09 hành khách;
4. 10 chặng bay với vai trò lái phụ thay thế khi bay bằng.

c. Trong thời gian PIC huấn luyện để hoàn thành chương trình bay dưới sự giám sát theo quy định tại khoản a, b Điều này, kiểm tra viên đảm nhận vị trí PIC phải ngồi ở vị trí người lái tàu bay.

d. Trong trường hợp PIC đang chuyển loại, kiểm tra viên đảm nhận vị trí PIC trên chuyến bay có thể ngồi ở ghế quan sát nếu PIC đang chuyển loại đã thực hiện được tối thiểu 02 lần cất cánh và hạ cánh trên loại tàu bay đó và đã chứng minh với kiểm tra viên khả năng thực hiện nhiệm vụ của PIC trên loại tàu bay đó.

e. Người lái tàu bay từ 09 ghế trở xuống không phải thực hiện quy định tại khoản a, b Điều này trước khi thực hiện khai thác chở khách thương mại nếu đã hoàn thành các yêu cầu về việc kiểm tra trình độ trên đường bay chính thức đối với loại tàu bay đó dưới sự giám sát của người được Cục Hàng không Việt Nam ủy quyền.

14.093 BAY ĐƯỜNG DÀI CÓ GIÁM SÁT ĐỐI VỚI CÁC THÀNH VIÊN TỔ LÁI KHÁC

(a) Người được phê chuẩn thực hiện nhiệm vụ cơ giới trên không phải hoàn thành tối thiểu 5 chuyến bay thực hiện nhiệm vụ cơ giới trên không cho loại tàu bay đó dưới sự giám sát của kiểm tra viên hoặc của nhân viên cơ giới trên không đã được phê chuẩn.

(b) Người được phê chuẩn thực hiện nhiệm vụ dẫn đường trên không phải hoàn thành tối thiểu 5 chuyến bay thực hiện nhiệm vụ cơ giới trên không cho loại tàu bay đó dưới sự giám sát của kiểm tra viên hoặc của nhân viên dẫn đường trên không đã được phê chuẩn.

Bộ quy chế An toàn hàng không dân dụng lĩnh vực tàu bay và khai thác tàu bay - Phần 14**14.095 PHỤC VỤ TRÊN CHUYẾN BAY CÓ GIÁM SÁT: TIẾP VIÊN HÀNG KHÔNG**

(a) Người được phê chuẩn thực hiện nhiệm vụ tiếp viên hàng không phải hoàn thành tối thiểu 2 chuyến bay thực hiện các nhiệm vụ đó dưới sự giám sát của tiếp viên trưởng hoặc người có trình độ phù hợp được phê chuẩn.

Ghi chú: Trong quá trình phê chuẩn, người này có thể không nhất thiết phải là thành viên bắt buộc của tổ bay.

14.097 BAY QUAN SÁT: NHÂN VIÊN ĐIỀU PHÁI³⁸

a. Không được phép thực hiện nhiệm vụ nhân viên điều độ khai thác bay hoặc sử dụng nhân viên điều độ khai thác bay trừ khi trong thời gian 12 tháng trước người đó thực hiện 02 lần quan sát trên buồng lái việc thực hiện hoàn chỉnh 02 chuyến bay trên đường bay có đặc điểm tương tự với các đường bay người đó được phân công điều phái.

b. Chuyến bay quan sát nên bao gồm việc hạ cánh tại nhiều sân bay, sân bay trực thăng, bãi đáp.

c. Với mục đích của chuyến bay cảm giác thì nhân viên điều độ khai thác bay phải có khả năng:

1. Quan sát hệ thống liên lạc nội bộ dành cho tổ lái và nội dung liên lạc;
2. Quan sát các hoạt động của tổ lái.

CHƯƠNG G: DUY TRÌ TRÌNH ĐỘ VÀ TIÊU CHUẨN**14.100 TRÌNH ĐỘ VỀ ĐƯỜNG BAY VÀ SÂN BAY³⁹**

a. Tổ chức, cá nhân được phép thực hiện nhiệm vụ hoặc sử dụng người lái tàu bay trên đường bay hoặc chặng bay mà người đó chưa được huấn luyện khi người lái tàu bay đã hoàn thành các yêu cầu được quy định trong Điều này.

³⁸ Điều này được sửa đổi, bổ sung theo quy định tại Mục 2 Phụ lục 14 sửa đổi, bổ sung một số điều của Phần 14 Bộ Quy chế An toàn hàng không dân dụng lĩnh vực tàu bay và khai thác tàu bay ban hành kèm theo Thông tư số 42/2020/TT-BGTVT ngày 31 tháng 12 năm 2020, có hiệu lực kể từ ngày 15 tháng 3 năm 2021.

³⁹ Điều này được sửa đổi, bổ sung theo quy định tại Mục 24 Phụ lục XII sửa đổi, bổ sung một số điều của Phần 14 Bộ Quy chế an toàn hàng không dân dụng lĩnh vực tàu bay và khai thác tàu bay ban hành kèm theo Thông tư số 03/2016/TT-BGTVT ngày 31 tháng 3 năm 2016, có hiệu lực kể từ ngày 15 tháng 5 năm 2016.

Bộ quy chế An toàn hàng không dân dụng lĩnh vực tàu bay và khai thác tàu bay - Phần 14

b. Tổ chức, cá nhân được phép thực hiện nhiệm vụ của người lái trực thăng khi người đó đã thực hiện chuyến bay như thành viên tổ lái với sự giám sát của người lái trực thăng đã được phê chuẩn bay qua khu vực được chỉ định và thực hiện việc hạ cánh tại sân bay trực thăng được chỉ định.

c. Người khai thác tàu bay phải đảm bảo thành viên tổ lái có đầy đủ kiến thức về:

1. Đường bay bay qua và các sân bay được sử dụng trong chuyến bay bao gồm các kiến thức sau:

i. Địa hình và độ cao an toàn tối thiểu;

ii. Điều kiện khí tượng theo mùa;

iii. Các trang thiết bị, dịch vụ và quy trình đối với không lưu, thông tin liên lạc, thời tiết;

iv. Quy trình tìm kiếm cứu nạn;

v. Quy trình và trang thiết bị dẫn đường bao gồm: quy trình dẫn đường đường dài kết hợp với đường bay mà chuyến bay được thực hiện.

2. Quy trình áp dụng cho các đường bay qua khu vực đông dân cư, khu vực có mật độ không lưu cao, khu vực có chướng ngại vật, địa hình phức tạp, đèo, các trang thiết bị phụ trợ tiếp cận, đi, đến, bay chờ, các chỉ dẫn tiếp cận và các tiêu chuẩn khai thác tối thiểu áp dụng.

14.103 TRÌNH ĐỘ CỦA PIC VỀ ĐƯỜNG BAY VÀ KHU VỰC KHAI THÁC

(a) Không người nào được phép thực hiện hoặc sử dụng người khác thực hiện nhiệm vụ của người lái tàu bay trừ khi trong thời gian 12 tháng trước người đó đã hoàn thành một chuyến bay kiểm tra khai thác bay đường dài và thực hiện tốt nhiệm vụ được phân công trên một loại tàu bay thuộc năng định đã được phê chuẩn (trong giấy phép lái tàu bay).

(b) Không người nào được phép thực hiện nhiệm vụ của PIC trên đường bay hoặc trên khu vực mà quy trình áp dụng cho đường bay hoặc cho khu vực các sân bay được sử dụng cho việc cất cánh và hạ cánh đòi hỏi phải sử dụng kỹ năng và kiến thức đặc biệt, trừ khi trong thời gian 12 tháng trước người đó thực hiện ít nhất một chuyến bay thực hiện chức năng:

(1) Thành viên tổ lái;

(2) Kiểm tra viên;

(3) Bay quan sát trên buồng lái.

Bộ quy chế An toàn hàng không dân dụng lĩnh vực tàu bay và khai thác tàu bay - Phần 14

(c) Với mục đích huấn luyện phục hồi vì lý do quá thời hạn 12 tháng mà người lái tàu bay không đáp ứng được các điều kiện tại khoản (b) Điều này, người lái tàu bay phải:

(1) Thực hiện các yêu cầu nêu tại khoản (b); hoặc

(2) Người lái phải hoàn thành việc huấn luyện các quy trình trên thiết bị huấn luyện do Cục HKVN phê chuẩn để đáp ứng yêu cầu này.

14.105 TRÌNH ĐỘ CỦA PIC ĐỐI VỚI KHAI THÁC ĐIỀU KIỆN TỐI THIỂU THẤP

(a) Sau khi được phê chuẩn lần đầu cho khai thác tiếp cận tối thiểu theo CAT II, PIC không được lập kế hoạch hoặc thực hiện phương thức tiếp cận bằng thiết bị khi trần mây nhỏ hơn 300 ft và tầm nhìn thấp hơn 1 dặm (mile) cho tới khi đã hoàn thành 15 chuyến bay thực hiện nhiệm vụ PIC trên loại tàu bay đó và trong đó có 5 lần tiếp cận hạ cánh sử dụng các phương thức CAT II.

(b) Sau khi được phê chuẩn lần đầu cho khai thác tiếp cận tối thiểu theo CAT III, PIC không được lập kế hoạch hoặc thực hiện phương thức tiếp cận bằng thiết bị khi trần mây nhỏ hơn 100 ft và tầm nhìn thấp 1200 RVR cho tới khi đã hoàn thành 20 chuyến bay thực hiện nhiệm vụ PIC trên loại tàu bay đó và trong đó có 5 lần tiếp cận hạ cánh sử dụng các quy trình CAT III.

14.107 TRÌNH ĐỘ CỦA PIC ĐỐI VỚI SÂN BAY HOẶC BÃI ĐÁP TRỰC THĂNG ĐƯỢC SỬ DỤNG VỚI ĐIỀU KIỆN ĐẶC BIỆT

(a) Không người nào được phép thực hiện hoặc sử dụng người khác thực hiện nhiệm vụ của PIC trong việc khai thác tới một sân bay hoặc bãi đáp trực thăng được coi là đặc biệt trừ khi trong thời gian 12 tháng trước:

(1) PIC được người có AOC đánh giá đạt trình độ bằng phương pháp sử dụng hình ảnh về sân bay đó được Cục HKVN chấp thuận;

(2) PIC hoặc Lái phụ⁴⁰ được phân công đã thực hiện việc cất, hạ cánh tại sân bay đó trong thời gian phục vụ cho người có AOC.

Ghi chú: Nếu được Cục HKVN chấp thuận, phần chứng minh bao gồm bay đến, bay vòng chờ, tiếp cận và cất cánh có thể được thực hiện trong buồng lái giả định hoặc thiết bị huấn luyện để đạt được mục đích được chấp thuận.

⁴⁰ Từ “F/O” được thay thế bởi từ “Lái phụ” theo quy định tại Mục 25 Phụ lục XII sửa đổi, bổ sung một số điều của Phần 14 Bộ Quy chế an toàn hàng không dân dụng lĩnh vực tàu bay và khai thác tàu bay ban hành kèm theo Thông tư số 03/2016/TT-BGTVT ngày 31 tháng 3 năm 2016, có hiệu lực kể từ ngày 15 tháng 5 năm 2016.

Bộ quy chế An toàn hàng không dân dụng lĩnh vực tàu bay và khai thác tàu bay - Phần 14

(b) Những giới hạn về sân bay và bãi đáp trực thăng được coi là đặc biệt sẽ không được áp dụng nếu hoạt động khai thác được thực hiện:

(1) Trong thời gian ban ngày;

(2) Khi tầm nhìn thấp nhất là 3 dặm (mile);

(3) Khi trần mây tại sân bay đó lớn hơn độ cao tiếp cận ban đầu thấp nhất được quy định cho quy trình tiếp cận bằng thiết bị là 1000 ft.

14.110 KINH NGHIỆM HIỆN TẠI

(a) Không người nào được phép phân công hoặc thực hiện nhiệm vụ của PIC hoặc Lái phụ⁴¹ để vận hành hệ thống điều khiển bay của một loại hoặc mẫu mã cùng loại tàu bay trong quá trình cất hạ cánh trừ khi người đó đã vận hành hệ thống điều khiển bay trong 3 quá trình cất, hạ cánh trong thời gian 90 ngày trước đó trên cùng loại tàu bay hoặc trên buồng lái mô phỏng được Cục HKVN phê chuẩn.

(b) Không người nào được phép hoặc chỉ định người lái tàu bay thực hiện nhiệm vụ của người lái thay thế trong tổ bay tăng cường trong giai đoạn bay bằng trên một loại hoặc kiểu cùng loại tàu bay hoặc trừ khi người đó đã thực hiện bay khai thác trong thời gian 90 ngày trước trên cùng loại tàu bay ở vị trí PIC, Lái phụ⁴² hoặc người lái thay thế trong tổ bay tăng cường trong giai đoạn bay bằng.

(c) Nhằm đáp ứng mục đích của quy định về kinh nghiệm hiện tại, không người nào được phép kết hợp các kiểu khác nhau của cùng loại tàu bay hoặc các loại tàu bay có những đặc điểm tương tự khi xét về mặt quy trình khai thác, các hệ thống và tính năng điều khiển, ngoại trừ trong các điều kiện được Cục HKVN phê chuẩn.

(d) Không người nào được phép thực hiện hoặc sử dụng người khác thực hiện nhiệm vụ của PIC trong việc bay khai thác trên một loại tàu bay một động cơ trừ khi trong thời gian 90 ngày trước đó:

(1) Đối với hoạt động khai thác ban đêm, người đó đã thực hiện 3 lần cất hạ cánh vào ban đêm trên cùng một loại tàu bay;

⁴¹ Từ “F/O” được thay thế bởi từ “Lái phụ” theo quy định tại Mục 25 Phụ lục XII sửa đổi, bổ sung một số điều của Phần 14 Bộ Quy chế an toàn hàng không dân dụng lĩnh vực tàu bay và khai thác tàu bay ban hành kèm theo Thông tư số 03/2016/TT-BGTVT ngày 31 tháng 3 năm 2016, có hiệu lực kể từ ngày 15 tháng 5 năm 2016.

⁴² Từ “F/O” được thay thế bởi từ “Lái phụ” theo quy định tại Mục 25 Phụ lục XII sửa đổi, bổ sung một số điều của Phần 14 Bộ Quy chế an toàn hàng không dân dụng lĩnh vực tàu bay và khai thác tàu bay ban hành kèm theo Thông tư số 03/2016/TT-BGTVT ngày 31 tháng 3 năm 2016, có hiệu lực kể từ ngày 15 tháng 5 năm 2016.

Bộ quy chế An toàn hàng không dân dụng lĩnh vực tàu bay và khai thác tàu bay - Phần 14

(2) Đối với khai thác theo quy tắc IFR, người đó phải:

- (i) thực hiện 3 lần tiếp cận bằng thiết bị trên hạng tàu bay một người lái; hoặc
- (ii) hoàn thành việc kiểm tra tiếp cận bằng thiết bị trên hạng tàu bay đó.

14.113 XÁC LẬP LẠI KINH NGHIỆM HIỆN TẠI ÁP DỤNG ĐỐI VỚI PHI CÔNG

(a) Ngoài việc đáp ứng tất cả các yêu cầu áp dụng về huấn luyện và kiểm tra, thành viên tổ lái trong thời gian 90 ngày trước đó không thực hiện ít nhất 3 lần cất hạ cánh trên một loại tàu bay hoặc các kiểu cùng loại tàu bay mà người đó khai thác phải xác lập lại kinh nghiệm khai thác dưới sự giám sát của kiểm tra viên như sau:

(1) Thực hiện ít nhất 3 lần cất hạ cánh trên loại tàu bay khai thác hoặc buồng lái mô phỏng được phê chuẩn;

(2) Thực hiện ít nhất một lần cất cánh với tình huống giả định hỏng động cơ chính, một lần hạ cánh từ độ cao quyết định thấp nhất đã được phê chuẩn đối với người có AOC, và một lần hạ cánh cho đến khi dừng hẳn.

(b) Kinh nghiệm của người lái thay thế trong tổ bay tăng cường được xác lập lại bằng việc huấn luyện phục hồi bao gồm:

1. Các quy trình khai thác bình thường, bất thường và khẩn nguy cụ thể áp dụng trong giai đoạn bay bằng trên các loại tàu bay hoặc buồng lái mô phỏng được phê chuẩn⁴³;

2. Thực hiện tiếp cận và hạ cánh với vai trò của người lái không điều khiển⁴⁴.

(c) Khi sử dụng buồng lái mô phỏng để thực hiện bất kỳ yêu cầu huấn luyện cất, hạ cánh cần thiết nào nhằm xác lập lại kinh nghiệm hiện tại, mỗi một vị trí của thành viên tổ bay theo quy định phải do một người được phê chuẩn thích hợp đảm nhận và buồng lái mô phỏng phải được vận hành như trong điều kiện khai thác thông thường với việc không sử dụng đặc tính thay thế của buồng lái mô phỏng.

⁴³ Điểm này được sửa đổi theo quy định tại Mục 26 Phụ lục XII sửa đổi, bổ sung một số điều của Phần 14 Bộ Quy chế an toàn hàng không dân dụng lĩnh vực tàu bay và khai thác tàu bay ban hành kèm theo Thông tư số 03/2016/TT-BGTVT ngày 31 tháng 3 năm 2016, có hiệu lực kể từ ngày 15 tháng 5 năm 2016.

⁴⁴ Điểm này được sửa đổi theo quy định tại Mục 26 Phụ lục XII sửa đổi, bổ sung một số điều của Phần 14 Bộ Quy chế an toàn hàng không dân dụng lĩnh vực tàu bay và khai thác tàu bay ban hành kèm theo Thông tư số 03/2016/TT-BGTVT ngày 31 tháng 3 năm 2016, có hiệu lực kể từ ngày 15 tháng 5 năm 2016.

Bộ quy chế An toàn hàng không dân dụng lĩnh vực tàu bay và khai thác tàu bay - Phần 14

(d) Kiểm tra viên giám sát số lần cất, hạ cánh của người lái xác lập lại kinh nghiệm hiện tại sẽ xác nhận kỹ năng và trình độ cần thiết cho việc thực hiện nhiệm vụ của người lái đó và có thể yêu cầu thực hiện một số thao tác khác mà kiểm tra viên cho là cần thiết cho việc xác nhận này.

14.115 HUẤN LUYỆN PHỤC HỒI CỦA NHÂN VIÊN HÀNG KHÔNG⁴⁵

a. Huấn luyện phục hồi đối với người lái tàu bay được quy định cụ thể như sau:

1. Tổ chức, cá nhân được phép hoặc được chỉ định thực hiện nhiệm vụ người lái tàu bay vận chuyển thương mại trên các loại tàu bay hoặc kiểu tàu bay khác khi người đó duy trì kinh nghiệm hiện tại theo các quy định của Bộ quy chế này.

2. Trước khi quay trở lại thực hiện nhiệm vụ của người lái tàu bay vì lý do gián đoạn, người lái tàu bay phải hoàn thành các yêu cầu về huấn luyện định kỳ và các quy định về kinh nghiệm hiện tại của Phần này.

3. Ngoài quy định tại điểm 2 khoản này Người lái tàu bay phải hoàn thành:

- i. Huấn luyện bay phục hồi trên tàu bay, SIM trong trường hợp quá thời hạn 03 tháng;
- ii. Huấn luyện phục hồi trên mặt đất và trên tàu bay, SIM trong trường hợp quá thời hạn 06 tháng;
- iii. Huấn luyện phục hồi năng định như huấn luyện ban đầu trong trường hợp quá thời hạn 12 tháng.

b. Huấn luyện phục hồi đối với tiếp viên hàng không được quy định cụ thể như sau:

1. Trước khi quay trở lại thực hiện nhiệm vụ của tiếp viên hàng không vì lý do gián đoạn, tiếp viên hàng không phải hoàn thành các yêu cầu về huấn luyện định kỳ và các quy định về kinh nghiệm hiện tại của Phần này.

2. Ngoài quy định tại điểm 1 khoản này, thành viên tổ tiếp viên phải hoàn thành:

- i. Huấn luyện phục hồi trên mặt đất về kỹ năng và xử lý khẩn nguy trong trường hợp gián đoạn quá thời hạn 06 tháng;
- ii. Huấn luyện phục hồi trên mặt đất và trên tàu bay như ban đầu trong trường hợp gián đoạn quá thời hạn 12 tháng.

⁴⁵ Điều này được bổ sung theo quy định tại Mục 27 Phụ lục XII sửa đổi, bổ sung một số điều của Phần 14 Bộ Quy chế an toàn hàng không dân dụng lĩnh vực tàu bay và khai thác tàu bay ban hành kèm theo Thông tư số 03/2016/TT-BGTVT ngày 31 tháng 3 năm 2016, có hiệu lực kể từ ngày 15 tháng 5 năm 2016.

Bộ quy chế An toàn hàng không dân dụng lĩnh vực tàu bay và khai thác tàu bay - Phần 14

c. Huấn luyện phục hồi chức năng kiểm soát khai thác được quy định như sau:

1. Trước khi quay trở lại thực hiện nhiệm vụ kiểm soát khai thác vì lý do gián đoạn, nhân viên điều phái phải hoàn thành các yêu cầu về huấn luyện định kỳ và các quy định về kinh nghiệm hiện tại của Phần này.

2. Ngoài quy định tại điểm 1 khoản này nhân viên điều phái phải hoàn thành:

- i. Huấn luyện phục hồi trong trường hợp gián đoạn quá thời hạn 12 tháng;
- ii. Huấn luyện phục hồi như ban đầu trong trường hợp gián đoạn quá thời hạn 24 tháng.

CHƯƠNG H: HUẤN LUYỆN ĐỊNH KỲ**14.120 HUẤN LUYỆN ĐỊNH KỲ: THÀNH VIÊN TỔ LÁI**

(a) Không người nào được phép thực hiện nhiệm vụ của thành viên tổ lái hoặc sử dụng thành viên tổ lái trừ khi trong thời gian 12 tháng trước người đó đã hoàn thành khóa huấn luyện định kỳ mặt đất và định kỳ bay được Cục HKVN phê chuẩn.

(b) Nội dung huấn luyện định kỳ mặt đất bao gồm:

(1) Các hệ thống và giới hạn của tàu bay, các quy trình thông thường, bất thường và khẩn nguy;

(2) Nhiệm vụ và kỹ năng thực hiện khẩn nguy việc sử dụng trang thiết bị khẩn nguy⁴⁶;

(3) Chương trình phối hợp tổ bay (CRM) bao gồm năng lực con người và quản lý các mối đe dọa và sai sót;

(4) Nhận biết hoặc vận chuyển hàng nguy hiểm;

(5) Huấn luyện phương thức an ninh;

(6) Những yêu cầu khác khi cần thiết⁴⁷.

⁴⁶ Khoản này được sửa đổi, bổ sung theo quy định tại khoản a Mục 28 Phụ lục XII sửa đổi, bổ sung một số điều của Phần 14 Bộ Quy chế an toàn hàng không dân dụng lĩnh vực tàu bay và khai thác tàu bay ban hành kèm theo Thông tư số 03/2016/TT-BGTVT ngày 31 tháng 3 năm 2016, có hiệu lực kể từ ngày 15 tháng 5 năm 2016.

⁴⁷ Khoản này được bổ sung theo quy định tại khoản b Mục 28 Phụ lục XII sửa đổi, bổ sung một số điều của Phần 14 Bộ Quy chế an toàn hàng không dân dụng lĩnh vực tàu bay và khai thác tàu bay ban hành kèm theo Thông tư số 03/2016/TT-BGTVT ngày 31 tháng 3 năm 2016, có hiệu lực kể từ ngày 15 tháng 5 năm 2016.

Bộ quy chế An toàn hàng không dân dụng lĩnh vực tàu bay và khai thác tàu bay - Phần 14

(c) Nội dung giáo trình huấn luyện định kỳ bay bao gồm:

(1) Các cơ động hoặc điều khiển và khai thác an toàn của tàu bay theo các quy trình của Người khai thác tàu bay có AOC trong điều kiện bình thường, bất thường và khẩn cấp;

(2) Các cơ động và quy trình cần thiết cho việc tránh các mối nguy hiểm trong khi bay;

(3) Đối với người lái được phê chuẩn, phải thực hiện ít nhất một lần cất cánh tầm nhìn hạn chế với LVTO tối thiểu thấp nhất được áp dụng; và 2 lần tiếp cận tới giá trị tối thiểu thấp nhất được phê chuẩn cho người có AOC đó, trong đó có một lần tiếp cận hụt.

Ghi chú: Hoàn thành tốt kiểm tra kỹ năng đối với loại tàu bay và loại hình khai thác do người có AOC thực hiện có thể thay thế cho huấn luyện định kỳ.

(4) Những yêu cầu khác khi cần thiết⁴⁸.

(d) ⁴⁹Thành viên tổ lái đã đạt yêu cầu trong đợt đánh giá kỹ năng với từng loại tàu bay, loại hình khai thác của Người có AOC không cần tham gia các khóa huấn luyện bay định kỳ nếu được Cục Hàng không Việt Nam phê chuẩn.

14.123 HUẤN LUYỆN ĐỊNH KỲ: TIẾP VIÊN

(a) Không người nào được phép thực hiện nhiệm vụ của tiếp viên hàng không hoặc sử dụng tiếp viên hàng không trừ khi trong thời gian 12 tháng trước người đó đã hoàn thành chương trình huấn luyện định kỳ mặt đất được Cục HKVN phê chuẩn.

(b) ⁵⁰Nội dung huấn luyện định kỳ mặt đất bao gồm:

1. Cấu hình, trang thiết bị và các quy trình của loại tàu bay cụ thể;

2. Nhiệm vụ và kỹ năng thực hiện khẩn nguy, việc sử dụng trang thiết bị khẩn nguy;

⁴⁸ Điểm này được bổ sung theo quy định tại khoản c Mục 28 Phụ lục XII sửa đổi, bổ sung một số điều của Phần 14 Bộ Quy chế an toàn hàng không dân dụng lĩnh vực tàu bay và khai thác tàu bay ban hành kèm theo Thông tư số 03/2016/TT-BGTVT ngày 31 tháng 3 năm 2016, có hiệu lực kể từ ngày 15 tháng 5 năm 2016.

⁴⁹ Khoản này được bổ sung theo quy định tại khoản d Mục 28 Phụ lục XII sửa đổi, bổ sung một số điều của Phần 14 Bộ Quy chế an toàn hàng không dân dụng lĩnh vực tàu bay và khai thác tàu bay ban hành kèm theo Thông tư số 03/2016/TT-BGTVT ngày 31 tháng 3 năm 2016, có hiệu lực kể từ ngày 15 tháng 5 năm 2016.

⁵⁰ Khoản này được sửa đổi theo quy định tại Mục 29 Phụ lục XII sửa đổi, bổ sung một số điều của Phần 14 Bộ Quy chế an toàn hàng không dân dụng lĩnh vực tàu bay và khai thác tàu bay ban hành kèm theo Thông tư số 03/2016/TT-BGTVT ngày 31 tháng 3 năm 2016, có hiệu lực kể từ ngày 15 tháng 5 năm 2016.

Bộ quy chế An toàn hàng không dân dụng lĩnh vực tàu bay và khai thác tàu bay - Phần 14

3. Chương trình phối hợp tổ bay (CRM) bao gồm cả hiểu biết và năng lực con người;

4. Nhận biết hoặc vận chuyển hàng nguy hiểm;

5. Huấn luyện về phương thức an ninh;

6. Những yêu cầu khác khi cần thiết.

14.125 HUẤN LUYỆN ĐỊNH KỲ ĐỐI VỚI NHÂN VIÊN ĐIỀU PHÁI⁵¹

a. Tổ chức, cá nhân được phép thực hiện nhiệm vụ của nhân viên điều phái hoặc sử dụng nhân viên điều phái khi nhân viên điều phái đó đã hoàn thành chương trình huấn luyện lý thuyết định kỳ được Cục Hàng không Việt Nam phê chuẩn.

b. Các nội dung phải được huấn luyện trong vòng 12 tháng bao gồm:

1. Sử dụng các phần mềm, trang thiết bị phục vụ công việc của nhân viên điều phái;

2. Các chính sách, quy trình mới nhất của Người khai thác;

3. Các phê chuẩn mới và sửa đổi của Cục Hàng không Việt Nam về vấn đề khai thác;

4. Chuẩn bị bay cho loại tàu bay cụ thể bao gồm kế hoạch bay, xếp tải, trọng tâm và cân bằng, tính năng tàu bay;

5. Thời tiết bao gồm cả ảnh hưởng theo mùa của thời tiết đối với chuyến bay và thu tín hiệu vô tuyến;

6. Chương trình phối hợp tổ bay (CRM/DRM);

7. Những yêu cầu khác khi cần thiết.

c. Các nội dung phải được huấn luyện trong vòng 24 tháng bao gồm:

1. Các phương thức vận chuyển hàng thông thường và hàng nguy hiểm;

2. Các phương thức hoạt động khẩn nguy và bất thường (bao gồm cả quy trình nhận biết sự cố và tai nạn);

3. Các phương thức an ninh hàng không.

⁵¹ Điều này được sửa đổi, bổ sung theo quy định tại Mục 30 Phụ lục XII sửa đổi, bổ sung một số điều của Phần 14 Bộ Quy chế an toàn hàng không dân dụng lĩnh vực tàu bay và khai thác tàu bay ban hành kèm theo Thông tư số 03/2016/TT-BGTVT ngày 31 tháng 3 năm 2016, có hiệu lực kể từ ngày 15 tháng 5 năm 2016.

Bộ quy chế An toàn hàng không dân dụng lĩnh vực tàu bay và khai thác tàu bay - Phần 14

- d. Các nội dung phải được huấn luyện trong vòng 36 tháng bao gồm:
1. Nội dung của các tài liệu cho điều hành khai thác bay;
 2. Thiết bị vô tuyến sử dụng trên máy bay;
 3. Giới thiệu về hàng không;
 4. Thiết bị dẫn đường sử dụng trên máy bay bao gồm các đặc tính và giới hạn của thiết bị;
 5. Các điều kiện và các hiện tượng bất thường của thời tiết theo mùa;
 6. Nguồn thông tin về thời tiết;
 7. Các ảnh hưởng của thời tiết tới hoạt động của thiết bị vô tuyến trên máy bay;
 8. Luật và các quy chế hàng không;
 9. Dẫn đường, dẫn đường đặc biệt;
 10. Các sân bay đặc biệt;
 11. Quản lý không lưu;
 12. Hệ thống máy bay và MEL/CDL;
 13. Giám sát bay;
 14. Thông tin liên lạc;
 15. Cung cấp nhiên liệu (yêu cầu đối với loại nhiên liệu, máy bay);
 16. Các phương thức chống phá băng;
 17. Các phương thức EDTO.

CHƯƠNG I: TRÌNH ĐỘ CỦA GIÁO VIÊN HUẤN LUYỆN VÀ GIÁO VIÊN KIỂM TRA⁵²**14.130 HUẤN LUYỆN GIÁO VIÊN**

Tổ chức, cá nhân được phép sử dụng và thực hiện nhiệm vụ của giáo viên huấn luyện bay cho người khai thác tàu bay khi người này đã hoàn thành chương trình huấn luyện giáo viên ban đầu và định kỳ do Cục Hàng không Việt Nam phê chuẩn đối với các năng định huấn luyện.

⁵² Chương này được sửa đổi, bổ sung theo quy định tại Mục 31 Phụ lục XII sửa đổi, bổ sung một số điều của Phần 14 Bộ Quy chế an toàn hàng không dân dụng lĩnh vực tàu bay và khai thác tàu bay ban hành kèm theo Thông tư số 03/2016/TT-BGTVT ngày 31 tháng 3 năm 2016, có hiệu lực kể từ ngày 15 tháng 5 năm 2016.

Bộ quy chế An toàn hàng không dân dụng lĩnh vực tàu bay và khai thác tàu bay - Phần 14**14.133 TRÌNH ĐỘ CỦA GIÁO VIÊN HUẤN LUYỆN**

a. Huấn luyện người lái tàu bay: tổ chức, cá nhân được sử dụng hoặc được thực hiện nhiệm vụ của giáo viên huấn luyện bay trên loại máy bay có liên quan khi người đó:

1. Có giấy phép và năng định được thực hiện chức năng lái chính, cơ giới trên không hoặc dẫn đường;

2. Hoàn thành các giai đoạn huấn luyện phù hợp trên loại tàu bay bao gồm huấn luyện định kỳ và khác biệt để thực hiện chức năng lái chính, cơ giới trên không hoặc dẫn đường;

3. Hoàn thành các bài kiểm tra về kỹ năng, kinh nghiệm hiện tại phù hợp yêu cầu đối với lái chính, cơ giới trên không hoặc dẫn đường;

4. Đáp ứng các quy định về huấn luyện ban đầu, chuyển loại và kiểm tra khả năng trong chuyến bay với sự giám sát của giám sát viên bay;

5. Có giấy chứng nhận sức khỏe phù hợp để thực hiện nhiệm vụ của tổ bay theo quy định.

b. Giáo viên huấn luyện bay trên buồng lái giả định: tổ chức, cá nhân được phép sử dụng giáo viên thực hiện huấn luyện bay trên buồng lái giả định khi trước đó 12 tháng người đó phải bay ít nhất 5 chuyến bay với chức năng thành viên trên loại tàu bay có liên quan theo quy định hoặc quan sát trên buồng lái việc thực hiện 02 chuyến bay trên loại tàu bay mà giáo viên được chỉ định huấn luyện.

c. Huấn luyện tiếp viên: tổ chức, cá nhân được sử dụng hoặc được thực hiện nhiệm vụ của giáo viên huấn luyện đối với chương trình huấn luyện tiếp viên liên quan đến loại tàu bay hoặc vị trí có liên quan khi người đó:

1. Có đủ năng lực thực hiện nhiệm vụ của tiếp viên;

2. Hoàn thiện các giai đoạn huấn luyện phù hợp trên tàu bay và ở vị trí có liên quan bao gồm huấn luyện định kỳ và huấn luyện khác biệt quy định để thực hiện nhiệm vụ tiếp viên;

3. Hoàn thành các bài kiểm tra kỹ năng, kinh nghiệm phù hợp yêu cầu đối với tiếp viên;

4. Đáp ứng các quy định về huấn luyện ban đầu hoặc huấn luyện chuyển loại và kiểm tra dưới sự giám sát của giám sát viên an toàn khoang khách.

Bộ quy chế An toàn hàng không dân dụng lĩnh vực tàu bay và khai thác tàu bay - Phần 14

d. Huấn luyện nhân viên điều phái bay: tổ chức, cá nhân được phép sử dụng hoặc được phép thực hiện nhiệm vụ của giáo viên huấn luyện đối với chương trình huấn luyện nhân viên điều phái bay liên quan đến loại tàu bay hoặc vị trí có liên quan khi người đó:

1. Có giấy phép và năng định thực hiện chức năng nhân viên điều phái bay;
2. Hoàn thiện các giai đoạn huấn luyện phù hợp trên tàu bay và ở vị trí có liên quan bao gồm huấn luyện định kỳ và huấn luyện khác biệt quy định để thực hiện nhiệm vụ nhân viên điều phái bay;
3. Hoàn thành các bài kiểm tra về kỹ năng, kinh nghiệm phù hợp yêu cầu đối với nhân viên điều phái bay;
4. Đáp ứng các quy định về huấn luyện ban đầu hoặc huấn luyện chuyển loại và kiểm tra dưới sự giám sát của giám sát viên điều phái.

14.135 GIÁO VIÊN ĐƯỢC PHÊ CHUẨN THỰC HIỆN KIỂM TRA

a. Cục Hàng không Việt Nam có thể phê chuẩn cho các đối tượng sau đây của người khai thác thực hiện kiểm tra nếu những người này đáp ứng được các quy định về ủy quyền:

1. Giáo viên kiểm tra bay;
2. Giáo viên kiểm tra cơ giới trên không;
3. Giáo viên kiểm tra dẫn đường;
4. Giáo viên kiểm tra tiếp viên;
5. Giáo viên kiểm tra điều phái viên.

b. Các nhiệm vụ được ủy quyền thực hiện:

1. Kiểm tra kỹ năng ban đầu và định kỳ đối với người lái tàu bay, tiếp viên và nhân viên điều phái bay;
2. Xác nhận kiến thức và kỹ năng của người lái tàu bay, tiếp viên và nhân viên điều phái bay;
3. Giám sát bay đường dài đối với các giáo viên kiểm tra.

c. Tổ chức, cá nhân được sử dụng hoặc được thực hiện nhiệm vụ của giáo viên kiểm tra để kiểm tra tổ bay cho người khai thác tàu bay theo chương trình được phê chuẩn quy định tại Phần 12 của Bộ QCATHK khi người đó:

1. Được Cục Hàng không Việt Nam phê chuẩn chức năng bằng văn bản;

Bộ quy chế An toàn hàng không dân dụng lĩnh vực tàu bay và khai thác tàu bay - Phần 14

2. Hoàn thành chương trình huấn luyện của người khai thác tàu bay được Cục Hàng không Việt Nam phê chuẩn;

d. Tổ chức, cá nhân được sử dụng hoặc được thực hiện kiểm tra đối với người lái tàu bay, tiếp viên và nhân viên điều phái bay khi người đó có đủ năng lực thực hiện kiểm tra theo chức năng đã được Cục Hàng không Việt Nam phê chuẩn ban đầu và ít nhất là phải được phê chuẩn lại trong vòng 24 tháng tiếp theo.

14.137 HUẤN LUYỆN CHO GIÁO VIÊN KIỂM TRA

Tổ chức, cá nhân được sử dụng và được thực hiện nhiệm vụ giáo viên kiểm tra cho người khai thác tàu bay khi người đó hoàn thành chương trình huấn luyện ban đầu và định kỳ đối với giáo viên kiểm tra được Cục Hàng không Việt Nam phê chuẩn đối với các chức năng mà họ thực hiện.

14.140 TRÌNH ĐỘ CỦA GIÁO VIÊN KIỂM TRA

a. Giáo viên kiểm tra bay: tổ chức, cá nhân được phép sử dụng hoặc được phép thực hiện nhiệm vụ giáo viên kiểm tra bay trong chương trình huấn luyện người lái tàu bay trên loại tàu bay có liên quan khi người đó:

1. Có giấy phép và năng định được thực hiện chức năng lái chính, cơ giới trên không hoặc dẫn đường;

2. Hoàn thành các giai đoạn huấn luyện phù hợp trên loại tàu bay bao gồm huấn luyện định kỳ và khác biệt để thực hiện chức năng lái chính, cơ giới trên không hoặc dẫn đường;

3. Hoàn thành các bài kiểm tra về kỹ năng, kinh nghiệm phù hợp yêu cầu đối với lái chính, cơ giới trên không hoặc dẫn đường;

4. Đáp ứng các quy định về huấn luyện ban đầu, chuyển loại và kiểm tra khả năng trong chuyến bay với sự giám sát của giám sát viên bay;

5. Có giấy chứng nhận sức khỏe phù hợp để thực hiện nhiệm vụ của tổ bay theo quy định;

6. Được Cục Hàng không Việt Nam phê chuẩn để thực hiện các nhiệm vụ có liên quan của giáo viên kiểm tra bay.

b. Giáo viên kiểm tra trên buồng lái mô phỏng: tổ chức, cá nhân được sử dụng giáo viên kiểm tra thực hiện kiểm tra trên thiết bị huấn luyện mô phỏng khi trước đó 12 tháng người đó phải:

Bộ quy chế An toàn hàng không dân dụng lĩnh vực tàu bay và khai thác tàu bay - Phần 14

1. Bay ít nhất 05 chuyến bay với chức năng thành viên tổ lái trên loại tàu bay có liên quan theo quy định;

2. Quan sát trên buồng lái việc thực hiện 02 chuyến bay trên loại tàu bay mà giáo viên được bổ nhiệm làm giáo viên kiểm tra.

c. Giáo viên kiểm tra tiếp viên: tổ chức, cá nhân được sử dụng hoặc được thực hiện nhiệm vụ của giáo viên kiểm tra đối với chương trình huấn luyện tiếp viên liên quan đến loại tàu bay hoặc vị trí có liên quan khi người đó:

1. Đủ năng lực thực hiện nhiệm vụ của tiếp viên;

2. Hoàn thiện các giai đoạn huấn luyện phù hợp trên tàu bay và ở vị trí có liên quan bao gồm huấn luyện định kỳ và huấn luyện khác biệt để thực hiện nhiệm vụ tiếp viên;

3. Hoàn thành các bài kiểm tra về kỹ năng, kinh nghiệm phù hợp yêu cầu đối với tiếp viên;

4. Đáp ứng các quy định về huấn luyện ban đầu hoặc huấn luyện chuyển loại và kiểm tra dưới sự giám sát của giám sát viên an toàn khoang khách;

5. Được Cục Hàng không Việt Nam phê chuẩn để thực hiện kiểm tra các nhiệm vụ có liên quan của tiếp viên.

d. Giáo viên kiểm tra nhân viên điều phái bay: tổ chức, cá nhân được sử dụng hoặc được thực hiện nhiệm vụ của giáo viên kiểm tra đối với chương trình huấn luyện nhân viên điều phái bay liên quan đến loại tàu bay hoặc vị trí có liên quan khi người đó:

1. Có giấy phép và năng định được thực hiện chức năng nhân viên điều phái bay;

2. Hoàn thiện các giai đoạn huấn luyện phù hợp trên tàu bay và ở vị trí có liên quan bao gồm huấn luyện định kỳ và huấn luyện khác biệt để thực hiện nhiệm vụ nhân viên điều phái bay;

3. Hoàn thành các bài kiểm tra về kỹ năng, kinh nghiệm phù hợp yêu cầu đối với nhân viên điều phái bay;

4. Đáp ứng các quy định về huấn luyện ban đầu hoặc huấn luyện chuyển loại và kiểm tra dưới sự giám sát của giám sát viên điều phái;

5. Được Cục Hàng không Việt Nam phê chuẩn để thực hiện kiểm tra các nhiệm vụ có liên quan của nhân viên điều phái bay.

Bộ quy chế An toàn hàng không dân dụng lĩnh vực tàu bay và khai thác tàu bay - Phần 14**14.145 BỔ NHIỆM GIÁO VIÊN KIỂM TRA**

Tổ chức, cá nhân được sử dụng hoặc được thực hiện nhiệm vụ của giáo viên kiểm tra theo quy định tại Điều 14.135 của Phần này để thực hiện kiểm tra khi người đó được Cục Hàng không Việt Nam bổ nhiệm bằng văn bản trong vòng 12 tháng trước đó.

CHƯƠNG J: CÁC QUY ĐỊNH VỀ HÀNH CHÍNH**14.150 CƠ SỞ, VẬT CHẤT PHỤC VỤ HUẤN LUYỆN**

(a) Người có AOC phải nêu cụ thể các thiết bị huấn luyện mặt đất và huấn luyện bay vào chương trình huấn luyện.

(b) Không người có AOC nào được phép sử dụng cơ sở vật chất cho công tác huấn luyện mà chưa được sự chấp thuận của Cục HKVN.

14.153 HỢP ĐỒNG HUẤN LUYỆN

(a) Người có AOC phải nêu cụ thể các hợp đồng huấn luyện trong chương trình huấn luyện.

(b) Người có AOC không sử dụng hợp đồng huấn luyện không phù hợp với các quy định liên quan của Cục HKVN.

(c) ⁵³Nội dung của hợp đồng huấn luyện bao gồm:

1. Tên chính thức của người khai thác;
2. Chương trình huấn luyện cụ thể sẽ thực hiện của người khai thác;
3. Cơ sở hạ tầng, trang thiết bị và phương tiện mô phỏng sử dụng trong quá trình huấn luyện;
4. Yêu cầu nhà cung cấp dịch vụ huấn luyện phải sử dụng hệ thống tài liệu an toàn bay của người khai thác trong quá trình huấn luyện.

14.155 YÊU CẦU PHÊ CHUẨN THIẾT BỊ HUẤN LUYỆN MÔ PHỎNG⁵⁴

⁵³ Khoản này được bổ sung theo quy định tại Mục 32 Phụ lục XII sửa đổi, bổ sung một số điều của Phần 14 Bộ Quy chế an toàn hàng không dân dụng lĩnh vực tàu bay và khai thác tàu bay ban hành kèm theo Thông tư số 03/2016/TT-BGTVT ngày 31 tháng 3 năm 2016, có hiệu lực kể từ ngày 15 tháng 5 năm 2016.

⁵⁴ Điều này được sửa đổi, bổ sung theo quy định tại Mục 33 Phụ lục XII sửa đổi, bổ sung một số điều của Phần 14 Bộ Quy chế an toàn hàng không dân dụng lĩnh vực tàu bay và khai thác tàu bay ban hành kèm theo Thông tư số 03/2016/TT-BGTVT ngày 31 tháng 3 năm 2016, có hiệu lực kể từ ngày 15 tháng 5 năm 2016.

Bộ quy chế An toàn hàng không dân dụng lĩnh vực tàu bay và khai thác tàu bay - Phần 14

a. Người khai thác được phép sử dụng thiết bị huấn luyện mô phỏng cho việc huấn luyện và kiểm tra khi thiết bị đó được Cục Hàng không Việt Nam phê chuẩn bằng văn bản.

b. Người khai thác không được phép sử dụng thiết bị huấn luyện bay mô phỏng với mục đích trái với nội dung được Cục Hàng không Việt Nam phê chuẩn.

14.157 KẾT THÚC VIỆC KIỂM TRA

(a) Trong trường hợp phải kết thúc công việc kiểm tra vì bất cứ lý do gì, người có AOC không được sử dụng người lái hoặc nhân viên điều phái bay trong vận tải hàng không thương mại cho đến khi hoàn thành lần kiểm tra lại sau đó.

14.160 HỒ SƠ VỀ TRÌNH ĐỘ CỦA THÀNH VIÊN TỔ LÁI

(a) Người có AOC phải có trách nhiệm lập và lưu trữ hồ sơ cho mỗi thành viên tổ bay và nhân viên điều phái bay ngay sau khi hoàn thành tốt mỗi việc phê chuẩn theo quy định của phần này.

(b) Thành viên tổ lái có thể hoàn thành chương trình huấn luyện theo yêu cầu của phần này một cách riêng rẽ hoặc toàn phần, nhưng hồ sơ kết thúc mỗi chương trình huấn luyện phải được lưu trữ.

14.163 GIÁM SÁT HOẠT ĐỘNG HUẤN LUYỆN VÀ KIỂM TRA

(a) Để đáp ứng được các yêu cầu về giám sát các hoạt động huấn luyện và kiểm tra, người có AOC sẽ thông báo Cục HKVN chậm nhất 24 giờ trước khi thực hiện kế hoạch kiểm tra với các thông tin về ngày, giờ, địa điểm kiểm tra đối với:

(1) Tham chiếu đến quy trình huấn luyện trong chương trình huấn luyện đã được phê chuẩn của người có AOC;

(2) Tất cả các kiểm tra về kỹ năng, năng lực và bay thực hành đường dài.

(b) Trong trường hợp không thực hiện các quy định tại khoản (a) Cục HKVN có thể sẽ không công nhận kết quả huấn luyện, kiểm tra và yêu cầu thực hiện lại cho mục đích giám sát của Cục HKVN.

14.165 THỜI HẠN HIỆU LỰC

(a) Thành viên tổ bay phải thực hiện các yêu cầu kiểm tra kỹ năng, năng lực và huấn luyện định kỳ để duy trì trình độ trong khai thác vận tải hàng không thương mại được phép thực hiện các yêu cầu về huấn luyện và kiểm tra tại bất kỳ thời điểm nào trong khoảng thời gian được phép.

Bộ quy chế An toàn hàng không dân dụng lĩnh vực tàu bay và khai thác tàu bay - Phần 14

(b) Khoảng thời gian được phép là 3 tháng trước tháng hết hạn.

(c) Việc hoàn thành các yêu cầu về huấn luyện và kiểm tra trong thời hạn này sẽ được coi như vào tháng đến hạn cho việc tính hiệu lực tiếp theo.

14.167 MIỄN GIẢM ÁP DỤNG CÁC QUY ĐỊNH

(a) Cục HKVN được quyền miễn giảm việc áp dụng một phần nhất định của các yêu cầu huấn luyện quy định tại Chương này trên cơ sở xem xét kinh nghiệm đã có của thành viên tổ bay.

(b) Người có AOC đề nghị miễn giảm áp dụng các quy định phải lập hồ sơ đề nghị Cục HKVN trong đó nêu ra các căn cứ cho việc đề nghị đó.

(c) Trong trường hợp đề nghị miễn giảm nêu trên được áp dụng cho một thành viên tổ bay cụ thể thì người có AOC phải lưu giữ văn bản cho phép của Cục HKVN và các căn cứ cho phép miễn giảm trong hồ sơ của thành viên tổ bay đó.

(d) Trong trường hợp được Cục HKVN phê chuẩn, các khóa học từ xa hoặc bài kiểm tra viết được phép sử dụng để giảm thời gian của các môn học trên lớp trong huấn luyện mặt đất.

(e) Người có thành tích tốt trong quá trình huấn luyện bay, được giáo viên hoặc kiểm tra viên đề nghị, và đã hoàn thành tốt bài kiểm tra bay phù hợp hoặc được Cục HKVN cho phép hoàn thành khóa học trong khoảng thời gian ngắn hơn dự kiến sẽ không phải hoàn thành số giờ bay huấn luyện theo như chương trình đề ra đối với một loại trong tàu bay cụ thể.

14.169 QUY ĐỊNH VỀ QUẢN LÝ NHÂN VIÊN HÀNG KHÔNG TRÌNH ĐỘ CAO⁵⁵

a. Người khai thác tàu bay, tổ chức bảo dưỡng tàu bay và nhân viên hàng không trình độ cao phải thực hiện các quy định sau:

1. Người khai thác tàu bay, tổ chức bảo dưỡng tàu bay và nhân viên hàng không trình độ cao phải có hợp đồng lao động hoặc hợp đồng cho thuê lại lao động (sau đây gọi chung là hợp đồng lao động) phù hợp với quy định của pháp luật về lao động và các quy định tại Thông tư này;

2. Người khai thác tàu bay, tổ chức bảo dưỡng tàu bay có trách nhiệm quy định về chi phí, việc bồi thường chi phí đào tạo, huấn luyện, chi phí tích lũy giờ bay; chi

⁵⁵ Điều này được bổ sung theo quy định tại Mục 3 Phụ lục X sửa đổi, bổ sung một số điều của Phần 14 Bộ Quy chế an toàn hàng không dân dụng lĩnh vực tàu bay và khai thác tàu bay ban hành kèm theo Thông tư số 21/2017/TT-BGTVT ngày 30 tháng 6 năm 2017, có hiệu lực kể từ ngày 01 tháng 9 năm 2017.

Bộ quy chế An toàn hàng không dân dụng lĩnh vực tàu bay và khai thác tàu bay - Phần 14

phí phá vỡ cam kết thời gian làm việc sau đào tạo khi đơn phương chấm dứt hợp đồng lao động trước thời hạn để làm cơ sở cho việc ký kết hợp đồng đào tạo, hợp đồng lao động với nhân viên hàng không trình độ cao;

3. Hợp đồng lao động giữa người khai thác tàu bay với nhân viên hàng không trình độ cao gồm hai bản (02 bản) chính, trong đó một bản (01 bản) Người khai thác tàu bay lưu giữ, một bản (01 bản) nhân viên hàng không trình độ cao lưu giữ. Trong thời hạn bảy (07) ngày làm việc, kể từ ngày ký kết hợp đồng lao động, Người khai thác tàu bay phải gửi danh sách nhân viên hàng không trình độ cao kèm theo bản sao hợp đồng lao động đã ký kết tới Cục HKVN để theo dõi, quản lý. Trường hợp danh sách nhân viên hàng không trình độ cao quy định tại điểm này có sự thay đổi, trong bảy (07) ngày làm việc, kể từ ngày ký kết hợp đồng, lao động, Người khai thác tàu bay có trách nhiệm thông báo với Cục HKVN để cập nhật.

b. Chấm dứt hợp đồng lao động

1.⁵⁶

2.⁵⁷

3. Nhân viên hàng không trình độ cao khi chấm dứt hợp đồng lao động trước thời hạn có trách nhiệm hoàn thành các nghĩa vụ theo hợp đồng đào tạo, hợp đồng lao động và các thỏa thuận liên quan;

4. Người khai thác tàu bay, tổ chức bảo dưỡng tàu bay có trách nhiệm chấm dứt hợp đồng lao động khi các bên đã hoàn thành nghĩa vụ theo hợp đồng đào tạo, hợp đồng lao động và các thỏa thuận có liên quan.

c. Nhân viên hàng không trình độ cao được chuyển đổi Người khai thác tàu bay, tổ chức bảo dưỡng tàu bay theo quy định của pháp luật khi đáp ứng các yêu cầu sau:

1. Đã chấm dứt hợp đồng lao động và thực hiện đầy đủ các nghĩa vụ (nếu có) đối với Người khai thác tàu bay, tổ chức bảo dưỡng tàu bay hiện tại theo quy định;

2. Có hợp đồng lao động với Người khai thác tàu bay hoặc tổ chức bảo dưỡng tàu bay mới.

⁵⁶ Điểm này được bãi bỏ theo quy định tại Mục 3 Phụ lục 14 sửa đổi, bổ sung một số điều của Phần 14 Bộ Quy chế An toàn hàng không dân dụng lĩnh vực tàu bay và khai thác tàu bay ban hành kèm theo Thông tư số 42/2020/TT-BGTVT ngày 31 tháng 12 năm 2020, có hiệu lực kể từ ngày 15 tháng 3 năm 2021.

⁵⁷ Điểm này được bãi bỏ theo quy định tại Mục 3 Phụ lục 14 sửa đổi, bổ sung một số điều của Phần 14 Bộ Quy chế An toàn hàng không dân dụng lĩnh vực tàu bay và khai thác tàu bay ban hành kèm theo Thông tư số 42/2020/TT-BGTVT ngày 31 tháng 12 năm 2020, có hiệu lực kể từ ngày 15 tháng 3 năm 2021.

Bộ quy chế An toàn hàng không dân dụng lĩnh vực tàu bay và khai thác tàu bay - Phần 14

CÁC PHỤ LỤC**PHỤ LỤC 1 CỦA ĐIỀU 14.033: PHÂN LỊCH BAY CHO TỔ LÁI THIỂU KINH NGHIỆM ĐỐI VỚI VẬN TẢI THƯƠNG MẠI⁵⁸**

(a) Các tình huống trọng yếu tại các sân bay đặc biệt do Cục HKVN xác định hoặc tại sân bay đặc biệt do người có AOC xác định bao gồm:

(1) Tầm nhìn phổ biến trong báo cáo thời tiết gần nhất tại sân bay thấp hơn hoặc bằng 3/4 dặm;

(2) Tầm nhìn đường cất hạ cánh trên đường cất hạ cánh sử dụng thấp hơn hoặc bằng 4000 ft;

(3) Đường cất hạ cánh được sử dụng có nước, tuyết, tuyết tan hoặc các điều kiện tương tự có thể ảnh hưởng xấu tới tính năng tàu bay;

(4) Việc phanh trên đường cất hạ cánh được báo cáo ở dưới tình trạng “tốt”;

(5) Gió cạnh trên đường bay được sử dụng vượt quá vận tốc 15 knot;

(6) Có báo cáo về gió giật ở khu vực lân cận sân bay;

(7) Các điều kiện khác mà PIC xác định phải cân trọng khi thực hiện nhiệm vụ, quyền hạn của mình.

(b) Việc áp dụng các sai lệnh so với yêu cầu tối thiểu về giờ bay khai thác cần phải được cân nhắc kỹ trong các trường hợp sau:

(1) Người khai thác mới được cấp AOC không sử dụng người lái tàu bay đạt yêu cầu tối thiểu về giờ bay;

(2) Người có AOC bổ sung loại tàu bay mới vào đội tàu bay đang được khai thác;

(3) Người có AOC lập một đường bay mới và chỉ định người lái phải đạt được trình độ khai thác trên loại tàu bay đi và đến.

⁵⁸ Tiêu đề của Phụ lục này được sửa đổi theo quy định tại Mục 34 Phụ lục XII sửa đổi, bổ sung một số điều của Phần 14 Bộ Quy chế an toàn hàng không dân dụng lĩnh vực tàu bay và khai thác tàu bay ban hành kèm theo Thông tư số 03/2016/TT-BGTVT ngày 31 tháng 3 năm 2016, có hiệu lực kể từ ngày 15 tháng 5 năm 2016.

Bộ quy chế An toàn hàng không dân dụng lĩnh vực tàu bay và khai thác tàu bay - Phần 14**PHỤ LỤC 1 ĐIỀU 14.042: HUẤN LUYỆN QUẢN LÝ MỆT MỎI⁵⁹**

Chương trình huấn luyện về quản lý mệt mỏi phải bao gồm các nội dung sau:

- a. Các quy định hiện hành về thời gian bay, thời gian làm việc và thời gian nghỉ ngơi;
- b. Kiến thức cơ bản về mệt mỏi, bao gồm hiểu biết về giấc ngủ và các ảnh hưởng khi nhịp sinh học bị thay đổi;
- c. Nguyên nhân dẫn đến mệt mỏi, bao gồm tình trạng sức khỏe có thể dẫn đến mệt mỏi;
- d. Ảnh hưởng của mệt mỏi đến khả năng làm nhiệm vụ;
- đ. Các biện pháp phòng chống mệt mỏi;
- e. Ảnh hưởng của lối sống, chế độ dinh dưỡng, chế độ luyện tập và cuộc sống gia đình đến mệt mỏi;
- g. Nhận thức về rối loạn giấc ngủ và các biện pháp điều trị;
- h. Ảnh hưởng của khai thác tầm xa hoặc nhiệm vụ tầm ngắn với tần suất cao lên từng cá nhân;
- i. Ảnh hưởng của chênh lệch múi giờ trong hoạt động khai thác;
- k. Trách nhiệm của thành viên tổ bay đối với việc đảm bảo nghỉ ngơi đầy đủ và tình trạng sức khỏe phù hợp khi thực hiện nhiệm vụ.

⁵⁹ Phụ lục này được bổ sung theo quy định tại Mục 4 Phụ lục X sửa đổi, bổ sung một số điều của Phần 14 Bộ Quy chế an toàn hàng không dân dụng lĩnh vực tàu bay và khai thác tàu bay ban hành kèm theo Thông tư số 21/2017/TT-BGTVT ngày 30 tháng 6 năm 2017, có hiệu lực kể từ ngày 01 tháng 9 năm 2017.

Bộ quy chế An toàn hàng không dân dụng lĩnh vực tàu bay và khai thác tàu bay - Phần 14**PHỤ LỤC 1 ĐIỀU 14.071 HUẤN LUYỆN PHỤC HỒI VÀ NGĂN NGỪA TÌNH TRẠNG CỦA TÀU BAY (UPRT) ⁶⁰**

Nội dung của huấn luyện phục hồi và ngăn ngừa tình trạng của tàu bay phải bao gồm tối thiểu các nội dung sau:

- a. Định nghĩa, mô tả các tình trạng, điều kiện bất thường của tàu bay cần thiết phải phục hồi và ngăn ngừa.
- b. Kiến thức, kỹ năng và nhận thức tình huống cần thiết trong việc nhận biết, ngăn ngừa và phục hồi tình trạng của tàu bay.
- c. Các tiêu chuẩn hoàn thành huấn luyện đối với Nhận biết, Ngăn ngừa và Phục hồi tình trạng tàu bay.
- d. Các tiêu chuẩn, yêu cầu huấn luyện đối với giáo viên UPRT.
- đ. Các yêu cầu đối với thiết bị huấn luyện (FSTD).
- e. Các yêu cầu huấn luyện thực hiện trên thiết bị huấn luyện (FSTD).
- g. Xây dựng các tình huống cụ thể giải thích, phân định trách nhiệm, phối hợp của người lái trong việc phục hồi tình trạng tàu bay.
- h. Xây dựng các kịch bản huấn luyện về tình trạng tàu bay; các tiêu chuẩn hoàn thành huấn luyện; các yêu cầu xem xét đối với việc thiết lập, cài đặt đối với thiết bị FSTD; các sai lỗi thường gặp của giáo viên và học viên.

PHỤ LỤC 1 CỦA ĐIỀU 14.080: KIỂM TRA KỸ NĂNG VẬN HÀNH TÀU BAY VÀ TRANG THIẾT BỊ ĐỐI VỚI NGƯỜI LÁI⁶¹

a. Người lái được coi là đã hoàn thành yêu cầu bài kiểm tra kỹ năng và kiểm tra thực hành nếu:

1. Việc kiểm tra kỹ năng bao gồm các yêu cầu về thực hiện điều khiển và phương thức bay đối với bài kiểm tra thực hành;

⁶⁰ Phụ lục này được bổ sung theo quy định tại Mục 1 Phụ lục 14 sửa đổi, bổ sung một số điều của Phần 14 Bộ Quy chế An toàn hàng không dân dụng lĩnh vực tàu bay và khai thác tàu bay ban hành kèm theo Thông tư số 42/2020/TT-BGTVT ngày 31 tháng 12 năm 2020, có hiệu lực kể từ ngày 15 tháng 3 năm 2021.

⁶¹ Phụ lục này được bổ sung theo quy định tại Mục 35 Phụ lục XII sửa đổi, bổ sung một số điều của Phần 14 Bộ Quy chế an toàn hàng không dân dụng lĩnh vực tàu bay và khai thác tàu bay ban hành kèm theo Thông tư số 03/2016/TT-BGTVT ngày 31 tháng 3 năm 2016, có hiệu lực kể từ ngày 15 tháng 5 năm 2016.

Bộ quy chế An toàn hàng không dân dụng lĩnh vực tàu bay và khai thác tàu bay - Phần 14

2. Việc kiểm tra kỹ năng được thực hiện bởi giáo viên do Cục Hàng không Việt Nam bổ nhiệm.

b. Các bài kiểm tra kỹ năng bay bằng thiết bị đối với PIC và lái phụ phải bao gồm các phương thức khai thác quy định trong Phụ lục 2 Điều 14.080 của Phần này. Kiểm tra viên có thể miễn trừ một số nội dung trong bài kiểm tra bay đối với phi công trên cơ sở đánh giá khả năng thực hiện nhiệm vụ của người đó.

c. Kiểm tra vấn đáp và kiểm tra thực hành không được thực hiện đồng thời trong quá trình kiểm tra kỹ năng. d. Kiểm tra viên có thể hủy bài kiểm tra bay ngay lập tức khi nhận thấy học viên không đạt yêu cầu hoặc tiếp tục bài kiểm tra cho đến khi hoàn thành các nội dung còn lại nếu được sự đồng thuận của học viên;

e. Trong trường hợp việc kiểm tra phải tạm dừng (do vấn đề kỹ thuật hoặc lý do khác) mà vẫn còn các nội dung kiểm tra khác phải thực hiện, giáo viên kiểm tra cần báo cáo bằng văn bản về việc không thể tiếp tục thực hiện bài kiểm tra cho Cục Hàng không Việt Nam. Các nội dung đã hoàn thành và đạt yêu cầu có hiệu lực trong vòng 60 ngày.

Phụ lục 1 Điều 14.085: NỘI DUNG KIỂM TRA NĂNG LỰC TIẾP VIÊN HÀNG KHÔNG⁶²

a. Kiểm tra năng lực tiếp viên hàng không phải bao gồm việc kiểm tra trực tiếp công tác mô phỏng thực hiện nhiệm vụ ở một cửa thoát hiểm đại diện trong quá trình thoát hiểm khẩn nguy. Tiêu chuẩn thực hiện tính từ khi có tín hiệu thoát hiểm từ buồng lái, tiếp viên phải có khả năng thực hiện tất cả các công việc theo thẩm quyền bao gồm: việc kích hoạt cầu trượt và các hướng dẫn hành khách trong vòng 7.5 giây.

b. Tiếp viên hàng không phải mô phỏng ít nhất 02 chỉ thị thoát hiểm cho hành khách và các hành động liên quan theo yêu cầu của người tiến hành kiểm tra. Tiếp viên hàng không phải có khả năng nói đúng thuật ngữ và thực thi các công việc liên quan với mỗi chỉ thị được nói ra.

c. Tiếp viên hàng không phải tham gia diễn tập hạ cánh khẩn nguy dưới nước khi được chỉ định. Tiếp viên khi tham gia diễn tập phải được bố trí ở các vị trí cụ thể trên tàu bay trước khi diễn tập bắt đầu. Tiêu chuẩn thực hiện tính từ khi có tín

⁶² Phụ lục này được bổ sung theo quy định tại Mục 36 Phụ lục XII sửa đổi, bổ sung một số điều của Phần 14 Bộ Quy chế an toàn hàng không dân dụng lĩnh vực tàu bay và khai thác tàu bay ban hành kèm theo Thông tư số 03/2016/TT-BGTVT ngày 31 tháng 3 năm 2016, có hiệu lực kể từ ngày 15 tháng 5 năm 2016.

Bộ quy chế An toàn hàng không dân dụng lĩnh vực tàu bay và khai thác tàu bay - Phần 14

hiệu từ buồng lái, các tiếp viên hàng không phải có khả năng thực hiện tất cả các công việc trong vòng 06 phút. Sau đó, khi có tín hiệu thông báo máy bay đã dừng hoàn toàn dưới nước, các tiếp viên hàng không phải có khả năng thực hiện các công việc liên quan đến việc mở cửa, đảm bảo thuyền phao sẵn sàng sử dụng và hướng dẫn hành khách lên thuyền phao.

PHỤ LỤC 1 CỦA ĐIỀU 14.087: NỘI DUNG KIỂM TRA NĂNG LỰC NHÂN VIÊN ĐIỀU PHÁI BAY⁶³**Việc kiểm tra năng lực của nhân viên điều phái bao gồm:**

1. Hiểu biết về nội dung của tài liệu hướng dẫn khai thác;
2. Kiến thức về thiết bị vô tuyến sử dụng trên tàu bay;
3. Kiến thức về thiết bị dẫn đường sử dụng trên tàu bay;
4. Kiến thức về khí tượng theo mùa và các nguồn thông tin khí tượng;
5. Ảnh hưởng của các điều kiện khí tượng đến việc thu nhận tín hiệu vô tuyến sử dụng trên tàu bay;
6. Sự khác biệt và giới hạn của hệ thống dẫn đường sử dụng trong quá trình khai thác;
7. Hướng dẫn chất xếp;
8. Kiến thức và kỹ năng liên quan đến yếu tố con người đối với công việc điều phái bay;
9. Khả năng thực hiện công việc cụ thể quy định tại Điều 16.023 của Phần 16 Bộ QCATHK.

⁶³ Phụ lục này được bổ sung theo quy định tại Mục 37 Phụ lục XII sửa đổi, bổ sung một số điều của Phần 14 Bộ Quy chế an toàn hàng không dân dụng lĩnh vực tàu bay và khai thác tàu bay ban hành kèm theo Thông tư số 03/2016/TT-BGTVT ngày 31 tháng 3 năm 2016, có hiệu lực kể từ ngày 15 tháng 5 năm 2016.

(Xem tiếp Công báo số 377 + 378)

VĂN BẢN PHÁP LUẬT KHÁC

VĂN BẢN HỢP NHẤT - BỘ GIAO THÔNG VẬN TẢI

**Văn bản hợp nhất số 15/VBHN-BGTVT ngày 12 tháng 5 năm 2022
hợp nhất Thông tư ban hành Bộ quy chế An toàn hàng không dân dụng
lĩnh vực tàu bay và khai thác tàu bay**

(Tiếp theo Công báo số 375 + 376)

Phần 15 QUẢN LÝ MỆT MỎI¹

CHƯƠNG A: QUY ĐỊNH CHUNG

15.001 PHẠM VI ÁP DỤNG²

a. Phần này quy định về khoảng thời gian làm nhiệm vụ tối đa, thời gian bay tối đa và khoảng thời gian nghỉ ngơi tối thiểu và những sai lệch chấp nhận được so với những yêu cầu quy định dựa trên quản lý rủi ro để đảm bảo rằng thành viên tổ bay, nhân viên điều phái bay, nhân viên khai thác không bị mệt mỏi khi thực hiện nhiệm vụ hàng không.

b. Phần này áp dụng cho Người khai thác tàu bay, thành viên tổ bay, nhân viên điều phái bay trong hoạt động hàng không chung và vận tải hàng không thương mại của máy bay đăng ký quốc tịch Việt Nam hoặc được Việt Nam cho phép thực hiện các hoạt động khai thác đó.

¹ Tiêu đề Phần này được sửa đổi theo quy định tại Mục 1 Phụ lục XIII sửa đổi, bổ sung một số điều của Phần 15 Bộ Quy chế an toàn hàng không dân dụng lĩnh vực tàu bay và khai thác tàu bay ban hành kèm theo Thông tư số 03/2016/TT-BGTVT ngày 31 tháng 3 năm 2016, có hiệu lực kể từ ngày 15 tháng 5 năm 2016.

² Điều này được sửa đổi theo quy định tại Mục 2 Phụ lục XIII sửa đổi, bổ sung một số điều của Phần 15 Bộ Quy chế an toàn hàng không dân dụng lĩnh vực tàu bay và khai thác tàu bay ban hành kèm theo Thông tư số 03/2016/TT-BGTVT ngày 31 tháng 3 năm 2016, có hiệu lực kể từ ngày 15 tháng 5 năm 2016.

Bộ quy chế An toàn hàng không dân dụng lĩnh vực tàu bay và khai thác tàu bay - Phần 15**15.003 CÁC ĐỊNH NGHĨA³**

Các định nghĩa liên quan đến Phần này được quy định trong Phụ lục 1 Điều 1.007 Phần 1.

15.005 CÁC TỪ VIẾT TẮT

(a) Các từ viết tắt dưới đây được sử dụng trong Phần này:

(1) AOC - Giấy chứng nhận Người khai thác tàu bay;

(2) FPD - Khoảng thời gian làm nhiệm vụ.

15.007 TRÁCH NHIỆM CỦA NGƯỜI KHAI THÁC TÀU BAY⁴

a. Xếp lịch bay và thông báo trước một khoảng thời gian hợp lý tới thành viên tổ bay để đảm bảo họ có thể lập kế hoạch nghỉ ngơi thích hợp.

b. Đảm bảo khoảng thời gian làm nhiệm vụ bay (FDP) được phân bổ hợp lý để thành viên tổ bay không bị mệt mỏi khi làm nhiệm vụ.

c. Quy định rõ thời gian có mặt nhận nhiệm vụ nhằm đảm bảo thành viên tổ bay có đủ thời gian để hoàn thành các nhiệm vụ mặt đất liên quan.

d. Tính đến mối quan hệ giữa tần suất và đặc điểm của khoảng thời gian làm nhiệm vụ bay và thời gian nghỉ ngơi, xem xét ảnh hưởng của mệt mỏi tích lũy khi kết hợp khoảng thời gian làm nhiệm vụ dài với khoảng thời gian nghỉ ngơi tối thiểu.

đ. Phân bổ các nhiệm vụ hợp lý nhằm tránh gây ra gián đoạn nghiêm trọng lịch trình giấc ngủ và công việc đã được thiết lập, ví dụ như phân bổ nhiệm vụ ngày đêm luân phiên.

³ Điều này được sửa đổi, bổ sung theo quy định tại Mục 1 Phụ lục 15 sửa đổi, bổ sung một số điều của Phần 15 Bộ Quy chế An toàn hàng không dân dụng lĩnh vực tàu bay và khai thác tàu bay ban hành kèm theo Thông tư số 42/2020/TT-BGTVT ngày 31 tháng 12 năm 2020, có hiệu lực kể từ ngày 15 tháng 3 năm 2021.

⁴ Điều này được sửa đổi, bổ sung theo quy định tại Mục 1 Phụ lục XI sửa đổi, bổ sung một số điều của Phần 15 Bộ Quy chế an toàn hàng không dân dụng lĩnh vực tàu bay và khai thác tàu bay ban hành kèm theo Thông tư số 21/2017/TT-BGTVT ngày 30 tháng 6 năm 2017, có hiệu lực kể từ ngày 01 tháng 9 năm 2017.

Bộ quy chế An toàn hàng không dân dụng lĩnh vực tàu bay và khai thác tàu bay - Phần 15

e. Tuân thủ các nội dung liên quan đến quy định về lịch bay gián đoạn của Phần này.

g. Cung cấp khoảng thời gian nghỉ ngơi đầy đủ cho thành viên tổ bay để họ có thể hồi phục sau các nhiệm vụ trước đó và được nghỉ ngơi đủ trước khi bắt đầu nhiệm vụ bay tiếp theo.

h. Lập kế hoạch các kỳ nghỉ hồi phục và thông báo trước trong khoảng thời gian hợp lý cho thành viên tổ bay.

i. Lên kế hoạch và phân lịch bay trong phạm vi các giới hạn về thời gian bay, có tính đến các yếu tố như thời gian làm nhiệm vụ chuẩn bị bay, chặng bay và thời gian quay đầu.

k. Thay đổi lịch bay hoặc bố trí thành phần tổ bay nếu thời gian khai thác thực tế của thành viên tổ bay vượt quá khoảng thời gian bay tối đa lớn hơn 33% của nhiệm vụ bay trong lịch bay của lịch bay mùa.

15.008 THỂ TRẠNG SỨC KHỎE PHÙ HỢP ĐỂ NHẬN NHIỆM VỤ⁵

a. Thành viên tổ bay khi nhận nhiệm vụ bay phải báo cáo khoảng thời gian nghỉ ngơi và sự chuẩn bị để thực hiện nhiệm vụ của mình;

b. Người khai thác không được giao nhiệm vụ bay và người lái tàu bay không được nhận nhiệm vụ bay nếu người lái đó đã báo cáo khoảng thời gian làm nhiệm vụ bay là quá mệt mỏi để thực hiện an toàn nhiệm vụ của mình;

c. Người khai thác tàu bay không được cho phép thành viên tổ bay tiếp tục khoảng thời gian làm nhiệm vụ bay nếu thành viên tổ bay đó thông báo rằng quá mệt mỏi để tiếp tục thực hiện khoảng thời gian làm nhiệm vụ bay;

d. Thành viên tổ lái phải khẳng định chắc chắn rằng mình có tình trạng sức khỏe phù hợp với nhiệm vụ trước khi bắt đầu chuyến bay như là một phần của lệnh điều phái bay.

⁵ Điều này được bổ sung theo quy định tại Mục 3 Phụ lục XIII sửa đổi, bổ sung một số điều của Phần 15 Bộ Quy chế an toàn hàng không dân dụng lĩnh vực tàu bay và khai thác tàu bay ban hành kèm theo Thông tư số 03/2016/TT-BGTVT ngày 31 tháng 3 năm 2016, có hiệu lực kể từ ngày 15 tháng 5 năm 2016.

Bộ quy chế An toàn hàng không dân dụng lĩnh vực tàu bay và khai thác tàu bay - Phần 15**15.010 QUY ĐỊNH ĐỐI VỚI QUẢN LÝ RỦI RO MỆT MỎI⁶**

a. Người khai thác tàu bay phải tuân thủ các quy định về quản lý rủi ro mệt mỏi là một phần của toàn bộ hoạt động khai thác của mình. Trong trường hợp ngoại lệ, Cục Hàng không Việt Nam có thể phê chuẩn sự khác biệt đối với quy định này dựa trên đánh giá rủi ro mệt mỏi do Người khai thác tàu bay thực hiện. Để nhận được phê chuẩn này, những khác biệt đề xuất phải đảm bảo cung cấp mức an toàn tương đương hoặc tốt hơn mức an toàn đạt được qua việc tuân thủ các quy định về quản lý rủi ro mệt mỏi tại Bộ QCATHK.

b. Người khai thác tàu bay phải tuân thủ các yêu cầu quy định của Phần này trừ khi FRMS của Người khai thác đã được Cục Hàng không Việt Nam phê chuẩn tuân thủ Điều 12.157 của Bộ QCATHK và đáp ứng các yêu cầu của Chương E Phần này.

15.012 TÍNH ĐỐI CHIẾU GIỮA PHÂN LỊCH TỔ LÁI VÀ TIẾP VIÊN HÀNG KHÔNG

⁷Người khai thác tàu bay có thể chọn áp dụng các yêu cầu về nhiệm vụ bay, thời gian nghỉ ngơi của thành viên tổ lái cho tiếp viên hàng không mà không cần có Phê chuẩn riêng của Cục Hàng không Việt Nam.

15.013 TRÁCH NHIỆM LƯU TRỮ HỒ SƠ⁸

a. Người có AOC phải đảm bảo rằng các hồ sơ cần thiết cho việc theo dõi thời gian làm nhiệm vụ, thời gian bay và thời gian nghỉ ngơi của thành viên tổ bay được

⁶ Điều này được sửa đổi, bổ sung theo quy định tại Mục 4 Phụ lục XIII sửa đổi, bổ sung một số điều của Phần 15 Bộ Quy chế an toàn hàng không dân dụng lĩnh vực tàu bay và khai thác tàu bay ban hành kèm theo Thông tư số 03/2016/TT-BGTVT ngày 31 tháng 3 năm 2016, có hiệu lực kể từ ngày 15 tháng 5 năm 2016.

⁷ Điều này được bổ sung theo quy định tại Mục 5 Phụ lục XIII sửa đổi, bổ sung một số điều của Phần 15 Bộ Quy chế an toàn hàng không dân dụng lĩnh vực tàu bay và khai thác tàu bay ban hành kèm theo Thông tư số 03/2016/TT-BGTVT ngày 31 tháng 3 năm 2016, có hiệu lực kể từ ngày 15 tháng 5 năm 2016.

⁸ Điều này được sửa đổi, bổ sung theo quy định tại Mục 2 Phụ lục XI sửa đổi, bổ sung một số điều của Phần 15 Bộ Quy chế an toàn hàng không dân dụng lĩnh vực tàu bay và khai thác tàu bay ban hành kèm theo Thông tư số 21/2017/TT-BGTVT ngày 30 tháng 6 năm 2017, có hiệu lực kể từ ngày 01 tháng 9 năm 2017.

Bộ quy chế An toàn hàng không dân dụng lĩnh vực tàu bay và khai thác tàu bay - Phần 15

lưu giữ, cập nhật và sẵn sàng cung cấp cho thành viên tổ bay trước khi bắt đầu thực hiện nhiệm vụ hoặc trước khi thực hiện chuyến bay đầu tiên trong ngày.

b. Tất cả các cá nhân có trách nhiệm tuân thủ các quy định về thời gian bay, thời gian làm nhiệm vụ tối đa và khoảng thời gian nghỉ ngơi tối thiểu do Bộ quy chế an toàn hàng không này quy định và phải đảm bảo rằng các hồ sơ cần thiết phải được cập nhật cho tới ngày họ thực hiện nhiệm vụ.

c. Người khai thác tàu bay phải lưu trữ trong vòng 24 tháng:

1. Hồ sơ của từng thành viên tổ bay, bao gồm:

(i) Thời gian bay;

(ii) Thời điểm bắt đầu, thời gian và thời điểm kết thúc của từng khoảng thời gian làm nhiệm vụ và khoảng thời gian làm nhiệm vụ bay;

(iii) Khoảng thời gian nghỉ và các ngày miễn hoàn toàn khỏi mọi nhiệm vụ;

(iv) Việc chỉ định căn cứ chính của thành viên tổ bay.

2. Báo cáo về các lần kéo dài FDP và giảm thời gian nghỉ.

d. Khi được yêu cầu, Người khai thác tàu bay phải cung cấp bản sao hồ sơ cá nhân về thời gian bay, khoảng thời gian làm nhiệm vụ và khoảng thời gian nghỉ cho:

1. Thành viên tổ bay liên quan;

2. Người khai thác tàu bay mà thành viên tổ bay đã hoặc sẽ chuyển sang.

CHƯƠNG B: CÁC QUY ĐỊNH VỀ THỜI GIAN BAY, THỜI GIAN LÀM NHIỆM VỤ VÀ THỜI GIAN NGHỈ NGƠI⁹**15.020 PHƯƠNG PHÁP TÍNH TOÁN THỜI GIAN BAY**

a. Người khai thác tàu bay phải thiết lập, áp dụng và duy trì phương pháp tính toán thời gian bay phù hợp với loại hình khai thác và tuân thủ các quy định của Bộ quy chế an toàn hàng không.

⁹ Chương này được sửa đổi, bổ sung theo quy định tại Mục 3 Phụ lục XI sửa đổi, bổ sung một số điều của Phần 15 Bộ Quy chế an toàn hàng không dân dụng lĩnh vực tàu bay và khai thác tàu bay ban hành kèm theo Thông tư số 21/2017/TT-BGTVT ngày 30 tháng 6 năm 2017, có hiệu lực kể từ ngày 01 tháng 9 năm 2017.

Bộ quy chế An toàn hàng không dân dụng lĩnh vực tàu bay và khai thác tàu bay - Phần 15

b. Trước khi áp dụng phương pháp tính toán thời gian bay, Người khai thác tàu bay phải đảm bảo phương pháp tính toán thời gian bay được phê chuẩn bởi Cục HKVN, bao gồm cả Hệ thống quản lý mệt mỏi.

15.023 CHỈ ĐỊNH CĂN CỨ CHÍNH

a. Người khai thác tàu bay phải chỉ định căn cứ chính cho từng thành viên tổ bay.

b. Trong trường hợp thay đổi căn cứ chính, khoảng thời gian nghỉ ngơi hồi phục đầu tiên trước khi bắt đầu khoảng thời gian làm nhiệm vụ từ căn cứ chính mới phải được tăng lên thành 72 giờ, bao gồm 03 đêm theo giờ địa phương. Thời gian di chuyển từ căn cứ chính cũ đến căn cứ chính mới phải được tính là thời gian chuyển sân.

15.025 KHOẢNG THỜI GIAN LÀM NHIỆM VỤ BAY - FDP

a. Người khai thác tàu bay phải:

1. Xác định thời gian thành viên tổ bay có mặt để nhận nhiệm vụ cho từng loại hình khai thác;

2. Thiết lập quy trình cho phép PIC quyết định giảm thời gian làm nhiệm vụ bay thực tế, tăng thời gian nghỉ ngơi của thành viên tổ bay khi nhận thấy thành viên tổ bay bị mệt mỏi nghiêm trọng, trên cơ sở tham khảo ý kiến của các thành viên tổ bay để không làm ảnh hưởng đến an toàn của chuyến bay.

b. Khoảng thời gian làm nhiệm vụ bay tối đa hàng ngày:

1. Khoảng thời gian làm nhiệm vụ bay tối đa hàng ngày và không được kéo dài dành cho thành viên tổ bay trong trạng thái thích nghi tuân thủ các quy định tại bảng sau:

Bảng 01 - Thời gian làm nhiệm vụ bay tối đa hàng ngày dành cho thành viên tổ bay trong trạng thái thích nghi

Thời gian bắt đầu FDP theo giờ tham chiếu	1-2 chặng	3 chặng	4 chặng	5 chặng	6 chặng	7 chặng	8 chặng	9 chặng	10 chặng
Từ 06h00 đến 13h29	13:00	12:30	12:00	11:30	11:00	10:30	10:00	09:30	09:00

Bộ quy chế An toàn hàng không dân dụng lĩnh vực tàu bay và khai thác tàu bay - Phần 15

Từ 13h30 đến 13h59	12:45	12:15	11:45	11:15	10:45	10:15	09:45	09:15	09:00
Từ 14h00 đến 14h29	12:30	12:00	11:30	11:00	10:30	10:00	09:30	09:00	09:00
Từ 14h30 đến 14h59	12:15	11:45	11:15	10:45	10:15	09:45	09:15	09:00	09:00
Từ 15h00 đến 15h29	12:00	11:30	11:00	10:30	10:00	09:30	09:00	09:00	09:00
Từ 15h30 đến 15h59	11:45	11:15	10:45	10:15	09:45	09:15	09:00	09:00	09:00
Từ 16h00 đến 16h29	11:30	11:00	10:30	10:00	09:30	09:00	09:00	09:00	09:00
Từ 16h30 đến 16h59	11:15	10:45	10:15	09:45	09:15	09:00	09:00	09:00	09:00
Từ 17h00 đến 04h59	11:00	10:30	10:00	09:30	09:00	09:00	09:00	09:00	09:00
Từ 05h00 đến 05h14	12:00	11:30	11:00	10:30	10:00	09:30	09:00	09:00	09:00
Từ 05h15 đến 05h29	12:15	11:45	11:15	10:45	10:15	09:45	09:15	09:00	09:00
Từ 05h30 đến 05h44	12:30	12:15	11:45	11:15	10:45	10:15	09:45	09:15	09:00
Từ 05h45 đến 05h59	12:45	12:15	11:45	11:15	10:45	10:15	09:45	09:15	09:00

Bộ quy chế An toàn hàng không dân dụng lĩnh vực tàu bay và khai thác tàu bay - Phần 15

2. Thời gian làm nhiệm vụ bay tối đa hàng ngày khi thành viên tổ bay ở trong trạng thái thích nghi không xác định được phải tuân thủ các quy định tại bảng sau:

Bảng 02 - Thời gian làm nhiệm vụ bay tối đa hàng ngày dành cho thành viên tổ bay trong trạng thái thích nghi không xác định được

Thời gian làm nhiệm vụ bay tối đa hàng ngày theo chặng bay						
1-2	3	4	5	6	7	8
11:00	10:30	10:00	09:30	09:00	09:00	09:00

3. Trong trường hợp Người khai thác tàu bay đã áp dụng Chương trình quản lý mệt mỏi, thời gian làm nhiệm vụ bay tối đa khi thành viên tổ bay trong trạng thái thích nghi không xác định được phải tuân thủ các quy định tại bảng sau:

Bảng 03 - Thời gian làm nhiệm vụ bay tối đa hàng ngày dành cho thành viên tổ bay trong trạng thái thích nghi không xác định được áp dụng Chương trình quản lý mệt mỏi

Các chỉ số trong bảng sau có thể được áp dụng nếu Chương trình quản lý mệt mỏi của Người khai thác tàu bay đáp ứng các yêu cầu về an toàn:

Thời gian làm nhiệm vụ bay tối đa hàng ngày theo chặng bay						
1-2	3	4	5	6	7	8
12:00	11:30	11:00	10:30	10:00	09:30	09:00

c. FDP với thời gian có mặt nhận nhiệm vụ khác nhau của thành viên tổ lái và tổ tiếp viên:

Khi thời gian hội ý của thành viên tổ tiếp viên cần nhiều thời gian hơn thời gian hội ý của thành viên tổ lái cho cùng 01 chặng bay hoặc nhiều chặng bay, FDP của thành viên tổ tiếp viên có thể được tăng thêm tương ứng với chênh lệch về thời gian có mặt để nhận nhiệm vụ của thành viên tổ tiếp viên và thành viên tổ lái. Khoảng tăng thêm này không được phép vượt quá 01 giờ và FDP tối đa hàng ngày

Bộ quy chế An toàn hàng không dân dụng lĩnh vực tàu bay và khai thác tàu bay - Phần 15

của thành viên tổ tiếp viên sẽ dựa trên thời gian có mặt để nhận nhiệm vụ của thành viên tổ lái nhưng thời điểm bắt đầu FDP sẽ dựa trên thời gian có mặt để nhận nhiệm vụ của thành viên tổ tiếp viên.

d. FDP tối đa hàng ngày của thành viên tổ bay trong trạng thái thích nghi và được phép kéo dài, nhưng không nghỉ ngơi trên chuyến bay được quy định cụ thể như sau:

1. FDP tối đa hàng ngày dành cho thành viên tổ bay trong trạng thái thích nghi có thể được kéo dài 01 giờ nhưng không quá 02 lần trong 07 ngày liên tục bất kỳ với điều kiện khoảng thời gian nghỉ ngơi trước và sau chuyến bay phải được tăng lên 02 giờ hoặc khoảng thời gian nghỉ ngơi sau chuyến bay phải được tăng lên 04 giờ.

2. Khi 02 FDP được kéo dài liên tục, khoảng thời gian nghỉ ngơi trước và sau chuyến bay giữa 02 lần kéo dài cũng phải được tăng tương ứng.

3. Việc kéo dài FDP phải được lên kế hoạch trước và không được vượt quá:

(i) 05 chặng khi FDP không nằm trong khung giờ nhịp sinh học thấp (WOCL);

(ii) 04 chặng khi FDP nằm trong khung giờ nhịp sinh học thấp (WOCL) trong vòng 02 giờ hoặc ít hơn;

(iii) 02 chặng khi FDP nằm trong khung giờ nhịp sinh học thấp (WOCL) nhiều hơn 02 giờ.

4. Việc kéo dài FDP tối đa hàng ngày do không có thời gian nghỉ ngơi trên chuyến bay không được phép kết hợp với việc kéo dài FDP có thời gian nghỉ ngơi trên chuyến bay hoặc nhiệm vụ ngắt quãng trong cùng 01 khoảng thời gian làm nhiệm vụ.

5. Phương pháp tính toán thời gian bay phải quy định rõ giới hạn của việc kéo dài FDP tối đa hàng ngày tuân thủ loại hình khai thác được phê chuẩn, phải tính toán đến số chặng bay và FDP có hoặc không nằm trong khung giờ nhịp sinh học thấp (WOCL) .

đ. Khi kéo dài FDP tối đa hàng ngày do có thời gian nghỉ ngơi trên chuyến bay tuân thủ loại hình khai thác được phê chuẩn thì phương pháp tính toán thời gian bay phải tính toán đến:

Bộ quy chế An toàn hàng không dân dụng lĩnh vực tàu bay và khai thác tàu bay - Phần 15

1. Số chặng bay;
2. Thời gian nghỉ ngơi trên chuyến bay tối thiểu của từng thành viên tổ bay;
3. Loại trang thiết bị nghỉ ngơi trên chuyến bay;
4. Thành phần tổ bay tăng cường.

e. Đối với các tình huống không lường trước được trong khai thác bay:

1. PIC có thể quyết định thay đổi thời gian bay, thời gian làm nhiệm vụ và thời gian nghỉ trong tình huống không lường trước được trong khai thác bay vào thời điểm có mặt nhận nhiệm vụ hoặc sau khi nhận nhiệm vụ với các điều kiện:

(i) FDP tối đa hàng ngày trong trường hợp có nghỉ ngơi trên chuyến bay hoặc nhiệm vụ ngắt quãng không được phép kéo dài quá 02 giờ trừ trường hợp khai thác tổ bay hỗn hợp nhưng không được phép kéo dài quá 03 giờ;

(ii) Nếu trong chặng bay cuối, FDP bị kéo dài do tình huống không lường trước được sau khi cất cánh, chuyến bay có thể được tiếp tục thực hiện đến sân bay hoặc sân bay dự bị dự kiến;

(iii) Thời gian nghỉ ngơi sau FDP có thể được rút ngắn, nhưng không được phép ít hơn 10 giờ.

2. Trong tình huống không lường trước được có thể dẫn đến mệt mỏi, PIC phải rút ngắn thời gian bay thực tế, kéo dài thời gian nghỉ ngơi để loại bỏ bất kỳ ảnh hưởng bất lợi nào đối với an toàn bay.

3. PIC phải tham khảo ý kiến của các thành viên tổ bay khác trước khi đưa ra quyết định liên quan đến kéo dài FDP, kéo dài hoặc rút ngắn khoảng thời gian nghỉ ngơi, rút ngắn thời gian bay nêu tại điểm (e) (1) và (e) (2) .

4. PIC phải nộp báo cáo lên Người khai thác tàu bay sau khi đưa ra quyết định kéo dài FDP hoặc rút ngắn thời gian nghỉ ngơi.

5. Khi FDP được kéo dài hoặc thời gian nghỉ được rút ngắn trên 01 giờ, bản sao của báo cáo do PIC thực hiện cùng với đánh giá của Người khai thác tàu bay phải được Người khai thác tàu bay nộp cho Cục HKVN không muộn hơn 28 ngày sau khi sự việc xảy ra.

Bộ quy chế An toàn hàng không dân dụng lĩnh vực tàu bay và khai thác tàu bay - Phần 15

6. Người khai thác tàu bay phải áp dụng chính sách không trừng phạt khi PIC đưa ra các quyết định được quy định trong Điều này và phải nêu rõ chính sách này trong Tài liệu hướng dẫn khai thác.

g. Đối với các tình huống không lường trước, Người khai thác tàu bay phải xây dựng quy trình trong Tài liệu hướng dẫn khai thác đối với việc hoãn thời gian có mặt nhận nhiệm vụ trong tình huống không lường trước tuân thủ loại hình khai thác được phê chuẩn.

h. Toàn bộ các quy định tại Điều này được quy định cụ thể tại Phụ lục 1 và Phụ lục 2 của Điều 15.025.

15.027 THỜI GIAN BAY VÀ KHOẢNG THỜI GIAN LÀM NHIỆM VỤ

a. Khoảng thời gian làm nhiệm vụ của thành viên tổ bay không được quá:

1. 60 giờ làm nhiệm vụ trong 07 ngày liên tục bất kỳ;
2. 110 giờ làm nhiệm vụ trong 14 ngày liên tục bất kỳ;
3. 190 giờ làm nhiệm vụ trong 28 ngày liên tục bất kỳ, được phân bổ đều đến mức có thể trong khoảng thời gian này.

b. Thời gian bay của từng thành viên tổ bay làm nhiệm vụ trên chuyến bay không được vượt quá:

1. 100 giờ bay trong 28 ngày liên tục bất kỳ;
2. 1000 giờ bay trong 12 tháng liên tục bất kỳ.

c. Thời gian làm các nhiệm vụ sau chuyến bay phải được tính là thời gian làm nhiệm vụ. Người khai thác tàu bay phải quy định rõ trong Tài liệu hướng dẫn khai thác về thời gian tối thiểu dành cho các nhiệm vụ sau chuyến bay.

15.029 CHUYỂN SÂN

Khi Người khai thác tàu bay yêu cầu thành viên tổ bay chuyển sân để thực hiện nhiệm vụ phải áp dụng các quy định sau:

1. Chuyển sân sau khi có mặt nhận nhiệm vụ nhưng trước khi thực hiện nhiệm vụ trên chuyến bay phải được tính là thời gian làm nhiệm vụ bay nhưng không được tính là 01 chặng bay;

2. Toàn bộ thời gian chuyển sân phải được tính là thời gian làm nhiệm vụ.

Bộ quy chế An toàn hàng không dân dụng lĩnh vực tàu bay và khai thác tàu bay - Phần 15**15.031 NHIỆM VỤ NGẮT QUÃNG**

Việc kéo dài khoảng thời gian làm nhiệm vụ bay tối đa hàng ngày mà có nghỉ giải lao trên mặt đất phải tuân thủ các quy định sau:

a. Đối với nhiệm vụ ngắn quãng phù hợp với các loại hình khai thác, phương pháp tính thời gian bay phải quy định rõ các yếu tố sau:

1. Khoảng thời gian nghỉ giải lao tối thiểu trên mặt đất;

2. Khả năng kéo dài khoảng thời gian làm nhiệm vụ bay tối đa hàng ngày quy định tại khoản (b) Điều 15.025, có tính đến khoảng thời gian nghỉ giải lao trên mặt đất, trang thiết bị nghỉ ngơi cung cấp cho thành viên tổ bay và các yếu tố khác.

b. Thời gian nghỉ giải lao trên mặt đất phải được tính đầy đủ vào khoảng thời gian làm nhiệm vụ bay.

c. Không được phép thực hiện nhiệm vụ ngắn quãng sau khi đã giảm khoảng thời gian nghỉ ngơi.

15.033 NHIỆM VỤ DỰ BỊ VÀ NHIỆM VỤ TẠI SÂN BAY

Người khai thác tàu bay bố trí thành viên tổ bay làm nhiệm vụ dự bị hoặc bất kỳ nhiệm vụ nào tại sân bay phải tuân thủ các quy định sau đây:

a. Nhiệm vụ dự bị và tất cả các nhiệm vụ tại sân bay phải được phân lịch. Thời điểm bắt đầu và kết thúc của nhiệm vụ dự bị phải được xác định và thông báo trước một khoảng thời gian thích hợp để thành viên tổ bay có thể lên kế hoạch nghỉ ngơi phù hợp.

b. Thành viên tổ bay được coi là đang làm nhiệm vụ dự bị tại sân bay bắt đầu từ thời điểm có mặt nhận nhiệm vụ tại địa điểm được yêu cầu cho đến hết thời gian làm nhiệm vụ dự bị được thông báo trước.

c. Toàn bộ thời gian làm nhiệm vụ dự bị tại sân bay phải được tính là thời gian làm nhiệm vụ.

d. Bất kỳ nhiệm vụ tại sân bay phải được tính là thời gian làm nhiệm vụ và FDP được tính đầy đủ bắt đầu từ thời điểm thành viên tổ bay có mặt tại sân bay để thực hiện nhiệm vụ.

đ. Người khai thác tàu bay phải cung cấp nơi nghỉ đủ tiêu chuẩn cho thành viên tổ bay khi làm nhiệm vụ trực dự bị tại sân bay;

Bộ quy chế An toàn hàng không dân dụng lĩnh vực tàu bay và khai thác tàu bay - Phần 15

e. Phương pháp tính toán thời gian bay phải quy định cụ thể các yếu tố sau:

1. Khoảng thời gian làm nhiệm vụ dự bị tối đa;
2. Ảnh hưởng của thời gian làm nhiệm vụ dự bị lên FDP tối đa phải tính toán đến các yếu tố:

(i) Thành viên tổ bay sẵn sàng có mặt để nhận nhiệm vụ;

(ii) Ảnh hưởng của nhiệm vụ dự bị đến giấc ngủ;

(iii) Cách thức thông báo hợp lý để bảo vệ giấc ngủ của thành viên tổ bay giữa khoảng thời gian từ thời điểm nhận cuộc gọi yêu cầu có mặt nhận nhiệm vụ và thời điểm bắt đầu FDP.

3. Thời gian nghỉ ngơi tối thiểu sau nhiệm vụ dự bị nhưng không được bố trí thực hiện nhiệm vụ bay;

4. Khoảng thời gian thực hiện nhiệm vụ dự bị khác với dự bị tại sân bay phải được tính vào khoảng thời gian làm nhiệm vụ.

15.035 NHIỆM VỤ DỰ PHÒNG

Người khai thác tàu bay khi yêu cầu thành viên tổ bay làm nhiệm vụ dự phòng phải tuân thủ các quy định sau đây:

a. Phải xếp lịch dự phòng.

b. Phương pháp tính toán thời gian bay phải quy định cụ thể các yếu tố sau:

1. Thời gian tối đa cho một nhiệm vụ dự phòng bất kỳ;
2. Số ngày dự phòng liên tục có thể được chỉ định cho thành viên tổ bay.

15.037 KHOẢNG THỜI GIAN NGHỈ NGƠI

a. Thời gian nghỉ ngơi tối thiểu tại căn cứ chính được quy định cụ thể như sau:

1. Thời gian nghỉ ngơi tối thiểu trước khi bắt đầu làm nhiệm vụ bay tại căn cứ chính phải bằng với thời gian làm nhiệm vụ trước đó hoặc không nhỏ hơn 12 giờ, chọn giá trị lớn hơn;

2. Trong trường hợp không đáp ứng được thời gian nghỉ ngơi tối thiểu nêu tại điểm 1 khoản a, có thể áp dụng khoảng thời gian nghỉ ngơi quy định tại khoản b với điều kiện nơi nghỉ đủ tiêu chuẩn phù hợp được Người khai thác tàu bay cung cấp cho thành viên tổ bay tại căn cứ chính.

Bộ quy chế An toàn hàng không dân dụng lĩnh vực tàu bay và khai thác tàu bay - Phần 15**b. Khoảng thời gian nghỉ ngơi tối thiểu ngoài căn cứ chính**

Khoảng thời gian nghỉ ngơi tối thiểu trước khi bắt đầu làm nhiệm vụ bay ngoài căn cứ chính phải bằng với thời gian làm nhiệm vụ trước đó hoặc không nhỏ hơn 10 giờ, chọn giá trị lớn hơn. Khoảng thời gian nghỉ ngơi này phải bao gồm 08 giờ ngủ cộng thêm với thời gian di chuyển và thời gian cho nhu cầu sinh lý cá nhân khác.

c. Giảm thời gian nghỉ ngơi

Trong trường hợp không đáp ứng được quy định tại khoản a và b nêu trên, phương thức tính toán thời gian làm nhiệm vụ bay có thể giảm khoảng thời gian nghỉ ngơi tối thiểu và có tính toán đến các yếu tố sau:

1. Khoảng thời gian nghỉ ngơi đã được giảm thấp nhất có thể;
2. Tăng khoảng thời gian nghỉ ngơi tiếp theo;
3. Rút ngắn FDP sau khoảng thời gian nghỉ rút ngắn.

d. Khoảng thời gian nghỉ ngơi hồi phục tối thiểu phải bao gồm 36 giờ liên tục, bao gồm 02 đêm theo giờ địa phương, đồng thời thời điểm kết thúc của 01 khoảng thời gian nghỉ ngơi hồi phục và thời điểm bắt đầu của khoảng thời gian nghỉ ngơi hồi phục tiếp theo không được vượt quá 168 giờ. Định kỳ 02 lần mỗi tháng, khoảng thời gian nghỉ ngơi hồi phục phải được tăng lên để bao gồm 02 ngày theo giờ địa phương.

e. Phương pháp tính thời gian bay phải quy định cụ thể các khoảng thời gian nghỉ ngơi tăng cường để bù cho:

1. Ảnh hưởng của lệch múi giờ và kéo dài FDP;
2. Mệt mỏi tích lũy bổ sung do gián đoạn lịch bay;
3. Việc thay đổi căn cứ chính.

15.039 DINH DƯỠNG CỦA THÀNH VIÊN TỔ BAY

a. Người khai thác tàu bay phải bố trí thời gian để thành viên tổ bay dùng bữa ăn và nước uống nhằm mục đích tránh gây ảnh hưởng bất lợi đến khả năng thực hiện nhiệm vụ của thành viên tổ bay trong khoảng thời gian làm nhiệm vụ bay, đặc biệt khi FDP lớn hơn 06 giờ.

Bộ quy chế An toàn hàng không dân dụng lĩnh vực tàu bay và khai thác tàu bay - Phần 15

b. Người khai thác tàu bay phải quy định cụ thể tại Tài liệu hướng dẫn khai thác phương pháp để đảm bảo dinh dưỡng của thành viên tổ bay trong khoảng thời gian làm nhiệm vụ bay.

15.041 HUẤN LUYỆN QUẢN LÝ MỆT MỎI

Người khai thác tàu bay, thành viên tổ bay, nhân viên điều phái bay, nhân viên xếp lịch bay và cán bộ quản lý liên quan phải tuân thủ các quy định về huấn luyện quản lý mệt mỏi trong Phần 14 của Bộ quy chế an toàn hàng không dân dụng lĩnh vực tàu bay và khai thác tàu bay.

15.043 KHAI THÁC BAY HỖN HỢP

a. Người khai thác tàu bay chỉ được phép phân công nhiệm vụ bay cho thành viên tổ lái và chỉ được phép chấp nhận thực hiện nhiệm vụ thành viên tổ lái đối với loại hình khai thác bay hỗn hợp như bay trên buồng lái giả định hoặc các chuyến bay huấn luyện định kỳ, huấn luyện chuyển loại trước khi thực hiện chuyến bay thương mại.

b. Nếu trong khoảng thời gian nhận nhiệm vụ bay thành viên tổ lái thực hiện các chuyến bay huấn luyện hoặc các chuyến bay trên buồng lái giả định sau khi thực hiện chuyến bay thương mại thì thời gian này phải được nhân đôi để tính giới hạn khoảng thời gian làm nhiệm vụ bay. Số lần hạ cánh trong buồng lái giả định và trên các chuyến bay huấn luyện không được tính.

CHƯƠNG C: (được bãi bỏ)¹⁰

CHƯƠNG D: (được bãi bỏ)¹¹

¹⁰ Chương này được bãi bỏ theo quy định tại Mục 4 Phụ lục XI sửa đổi, bổ sung một số điều của Phần 15 Bộ Quy chế an toàn hàng không dân dụng lĩnh vực tàu bay và khai thác tàu bay ban hành kèm theo Thông tư số 21/2017/TT-BGTVT ngày 30 tháng 6 năm 2017, có hiệu lực kể từ ngày 01 tháng 9 năm 2017.

¹¹ Chương này được bãi bỏ theo quy định tại Mục 4 Phụ lục XI sửa đổi, bổ sung một số điều của Phần 15 Bộ Quy chế an toàn hàng không dân dụng lĩnh vực tàu bay và khai thác tàu bay ban hành kèm theo Thông tư số 21/2017/TT-BGTVT ngày 30 tháng 6 năm 2017, có hiệu lực kể từ ngày 01 tháng 9 năm 2017.

Bộ quy chế An toàn hàng không dân dụng lĩnh vực tàu bay và khai thác tàu bay - Phần 15**CHƯƠNG C: CÁC HỆ THỐNG QUẢN LÝ RỦI RO MỆT MỎI¹²****15.060 PHẠM VI ĐIỀU CHỈNH**

Chương này áp dụng với những Người khai thác tàu bay có Hệ thống quản lý rủi ro mệt mỏi (FRMS) được phê chuẩn thay thế cho hoặc cùng với những yêu cầu quy định của Phần này.

15.063 PHÊ CHUẨN HỆ THỐNG QUẢN LÝ RỦI RO MỆT MỎI (FRMS)

a. Cục Hàng không Việt Nam có thể phê chuẩn hệ thống Quản lý rủi ro mệt mỏi của Người khai thác tàu bay thay thế cho các quy định về quản lý mệt mỏi. Để thích hợp cho sự phê chuẩn này, hệ thống FRMS được đề nghị phải đảm bảo mức an toàn tương đương hoặc tốt hơn những quy định về quản lý mệt mỏi quy định tại Bộ QCATHK.

b. Để hệ thống FRMS của Người khai thác tàu bay đảm bảo mức an toàn tương đương hoặc tốt hơn những quy định về quản lý mệt mỏi, Cục Hàng không Việt Nam phải:

1. Yêu cầu Người khai thác lập giá trị lớn nhất đối với thời gian bay, khoảng thời gian làm nhiệm vụ bay, khoảng thời gian làm nhiệm vụ và giá trị nhỏ nhất của khoảng thời gian nghỉ ngơi. Những giá trị này phải xây dựng dựa vào các nguyên lý khoa học, những kiến thức hiểu biết và dựa trên quá trình đảm bảo an toàn và được Cục Hàng không Việt Nam chấp nhận;

2. Điều chỉnh giảm giá trị tối đa và tăng giá trị tối thiểu trong trường hợp dữ liệu của Người khai thác tàu bay cho thấy các giá trị tương ứng là quá cao hoặc quá thấp;

¹² Tên Chương này được đổi theo quy định tại Mục 5 Phụ lục XI sửa đổi, bổ sung một số điều của Phần 15 Bộ Quy chế an toàn hàng không dân dụng lĩnh vực tàu bay và khai thác tàu bay ban hành kèm theo Thông tư số 21/2017/TT-BGTVT ngày 30 tháng 6 năm 2017, có hiệu lực kể từ ngày 01 tháng 9 năm 2017.

Nội dung Chương này được bổ sung theo quy định tại Mục 18 Phụ lục XIII sửa đổi, bổ sung một số điều của Phần 15 Bộ Quy chế an toàn hàng không dân dụng lĩnh vực tàu bay và khai thác tàu bay ban hành kèm theo Thông tư số 03/2016/TT-BGTVT ngày 31 tháng 3 năm 2016, có hiệu lực kể từ ngày 15 tháng 5 năm 2016.

Bộ quy chế An toàn hàng không dân dụng lĩnh vực tàu bay và khai thác tàu bay - Phần 15

3. Phê chuẩn việc tăng giá trị tối đa hoặc giảm giá trị tối thiểu sau khi đánh giá sự điều chỉnh của Người khai thác tàu bay đối với những thay đổi này dựa trên kinh nghiệm tích lũy của hệ thống FRMS và dữ liệu liên quan đến mệt mỏi.

c. Để thỏa mãn các điều kiện cho phê chuẩn của Cục Hàng không Việt Nam, hệ thống FRMS của Người khai thác tàu bay phải thỏa mãn ít nhất các quá trình chung dưới đây và các quy định thực hiện tại Phụ lục 1, 2, 3, 4 và Phụ lục 5 Điều 15.063:

1. Phải bao gồm các nguyên lý khoa học và những kiến thức hiểu biết trong hệ thống FRMS;

2. Phải nhận biết các nguy cơ tiềm ẩn gây mất an toàn do sự mệt mỏi và hậu quả của nó;

3. Đảm bảo rằng có hành động khắc phục cần thiết ngay lập tức để giảm thiểu rủi ro liên quan tới các nguy cơ mất an toàn tiềm ẩn;

4. Có hệ thống theo dõi liên tục và đánh giá thường xuyên những biện pháp giảm thiểu rủi ro mệt mỏi;

5. Thực hiện đánh giá năng lực và cải tiến liên tục năng lực tổng thể của hệ thống FRMS.

CÁC PHỤ LỤC**PHỤ LỤC 1 CỦA ĐIỀU 15.020: (được bãi bỏ)¹³****PHỤ LỤC 1 ĐIỀU 15.025: KHOẢNG THỜI GIAN LÀM NHIỆM VỤ BAY¹⁴**

a. Nhiệm vụ đêm của FDP theo quy định tại khoản b và d Điều 15.025 phải tuân thủ các quy định sau:

¹³ Phụ lục này được bổ sung theo quy định tại khoản a Mục 7 Phụ lục XI sửa đổi, bổ sung một số điều của Phần 15 Bộ Quy chế an toàn hàng không dân dụng lĩnh vực tàu bay và khai thác tàu bay ban hành kèm theo Thông tư số 21/2017/TT-BGTVT ngày 30 tháng 6 năm 2017, có hiệu lực kể từ ngày 01 tháng 9 năm 2017.

¹⁴ Phụ lục này được bãi bỏ theo quy định tại Mục 6 Phụ lục XI sửa đổi, bổ sung một số điều của Phần 15 Bộ Quy chế an toàn hàng không dân dụng lĩnh vực tàu bay và khai thác tàu bay ban hành kèm theo Thông tư số 21/2017/TT-BGTVT ngày 30 tháng 6 năm 2017, có hiệu lực kể từ ngày 01 tháng 9 năm 2017.

Bộ quy chế An toàn hàng không dân dụng lĩnh vực tàu bay và khai thác tàu bay - Phần 15

1. Khi tính toán FDP tối đa của các nhiệm vụ đêm liên tục, không được vượt quá 04 chặng cho 01 nhiệm vụ;

2. Người khai thác tàu bay phải quản lý rủi ro mệt mỏi của thành viên tổ bay để chủ động kiểm soát ảnh hưởng đến mệt mỏi của nhiệm vụ đêm kéo dài hơn 10 giờ liên quan đến khoảng thời gian làm nhiệm vụ và khoảng thời gian nghỉ ngơi.

b. Kéo dài FDP cho thành viên tổ bay không có khoảng thời gian nghỉ ngơi trên chuyến bay

Việc kéo dài FDP không có khoảng thời gian nghỉ ngơi trên chuyến bay theo quy định tại điểm 5 khoản d Điều 15.025 không được vượt quá các giới hạn tại bảng sau:

Bảng 04 - FDP tối đa hàng ngày được kéo dài

Thời gian bắt đầu FDP	01-02 chặng	03 chặng	04 chặng	05 chặng
Từ 0600 đến 0614	không được phép	không được phép	không được phép	không được phép
Từ 0615 đến 0629	13:15	12:45	12:15	11:45
Từ 0630 đến 0644	13:30	13:00	12:30	12:00
Từ 0645 đến 0659	13:45	13:15	12:45	12:15
Từ 0700 đến 1329	14:00	13:30	13:00	12:30
Từ 1400 đến 1429	13:30	13:00	12:30	không được phép
Từ 1430 đến 1459	13:15	12:45	12:15	không được phép
Từ 1500 đến 1529	13:00	12:30	12:00	không được phép

Bộ quy chế An toàn hàng không dân dụng lĩnh vực tàu bay và khai thác tàu bay - Phần 15

Từ 1530 đến 1559	12:45	không được phép	không được phép	không được phép
Từ 1600 đến 1629	12:30	không được phép	không được phép	không được phép
Từ 1630 đến 1659	12:15	không được phép	không được phép	không được phép
Từ 1700 đến 1729	12:00	không được phép	không được phép	không được phép
Từ 1730 đến 1759	11:45	không được phép	không được phép	không được phép
Từ 1800 đến 1829	11:30	không được phép	không được phép	không được phép
Từ 1830 đến 1859	11:15	không được phép	không được phép	không được phép
Từ 1900 đến 0559	Không được phép	không được phép	không được phép	không được phép

c. Kéo dài FDP có khoảng thời gian nghỉ ngơi trên chuyến bay

1. Trang thiết bị nghỉ ngơi trên chuyến bay theo quy định tại điểm 3 khoản e Điều 15.025 phải đáp ứng các tiêu chuẩn sau:

(i) Trang thiết bị nghỉ loại 1: Giường ngủ hoặc bề mặt phẳng hoặc gần phẳng cho phép tổ bay nằm ngủ, ngả được tối thiểu 80 độ được bố trí trong một khu vực tách biệt so với buồng lái và khoang khách, được kiểm soát nhiệt độ, ánh sáng, được cách âm;

(ii) Trang thiết bị nghỉ loại 2: Ghế trong khoang khách ngả được tối thiểu 45 độ, có khoảng cách giữa 02 hàng ghế ít nhất là 137,5 cm, ghế rộng tối thiểu 50 cm, có chỗ để chân, được bố trí tại khu vực tách biệt với hành khách ít nhất bởi rèm che

Bộ quy chế An toàn hàng không dân dụng lĩnh vực tàu bay và khai thác tàu bay - Phần 15

ngăn ánh sáng và giảm thiểu tiếng ồn, không bị làm phiền bởi hành khách hoặc thành viên tổ bay;

(iii) ¹⁵Trang thiết bị nghỉ loại 3: ghế trong khoang khách hoặc buồng lái và tách biệt với khu vực hành khách ít nhất bởi rèm che ngăn ánh sáng và giảm thiểu tiếng ồn, không cạnh bất cứ ghế hành khách nào đang có người ngồi.

2. Việc kéo dài FDP có khoảng thời gian nghỉ ngơi trên chuyến bay theo quy định tại khoản e Điều 15.025 phải tuân thủ các quy định sau:

(i) Không quá 03 chặng cho 01 FDP;

(ii) Khoảng thời gian nghỉ ngơi trên chuyến bay tối thiểu không ít hơn 90 phút liên tục cho mỗi thành viên tổ bay và 02 giờ liên tục cho thành viên tổ lái điều khiển tàu bay hạ cánh.

3. FDP tối đa hàng ngày theo quy định tại khoản e Điều 15.025 có thể được kéo dài nếu thành viên tổ lái được nghỉ ngơi trên chuyến bay nhưng không vượt quá:

(i) Đối với 01 thành viên tổ lái tăng cường:

A. 14 giờ với trang thiết bị nghỉ loại 03;

B. 15 giờ với trang thiết bị nghỉ loại 02;

C. 16 giờ với trang thiết bị nghỉ loại 01.

(ii) Đối với 02 thành viên tổ lái tăng cường:

A. 15 giờ với trang thiết bị nghỉ loại 03;

B. 16 giờ với trang thiết bị nghỉ loại 02;

C. 17 giờ với trang thiết bị nghỉ loại 01.

4. Khoảng thời gian nghỉ ngơi trên chuyến bay tối thiểu dành cho tiếp viên được thực hiện theo bảng sau:

¹⁵ Tiết này được sửa đổi, bổ sung theo quy định tại Mục 2 Phụ lục 15 sửa đổi, bổ sung một số điều của Phần 15 Bộ Quy chế An toàn hàng không dân dụng lĩnh vực tàu bay và khai thác tàu bay ban hành kèm theo Thông tư số 42/2020/TT-BGTVT ngày 31 tháng 12 năm 2020, có hiệu lực kể từ ngày 15 tháng 3 năm 2021.

Bộ quy chế An toàn hàng không dân dụng lĩnh vực tàu bay và khai thác tàu bay - Phần 15**Bảng 05 - Quy định chi tiết về kéo dài FDP**

FDP kéo dài tối đa	Khoảng thời gian nghỉ trên chuyến bay tối thiểu		
	Trang thiết bị nghỉ loại 01	Trang thiết bị nghỉ loại 02	Trang thiết bị nghỉ loại 03
đến 14:30 giờ	01:30	01:30	01:30
Từ 14:31 đến 15:00 giờ	01:45	02:00	02:20
Từ 15:01 đến 15:30 giờ	02:00	02:20	02:40
Từ 15:31 đến 16:00 giờ	02:15	02:40	03:00
Từ 16:01 đến 16:30 giờ	02:35	03:00	không được phép
Từ 16:31 đến 17:00 giờ	03:00	03:25	không được phép
Từ 17:01 đến 17:30 giờ	03:25	không được phép	không được phép
Từ 17:31 đến 18:00 giờ	03:50	không được phép	không được phép

5. Các hạn chế quy định tại điểm 2 khoản c của Phụ lục này có thể được tăng thêm không quá 01 giờ bao gồm 01 chặng có thời gian bay liên tục trên 09 giờ và không vượt quá 02 chặng.

6. Khoảng thời gian nghỉ ngơi trên chuyến bay sử dụng trang thiết bị nghỉ ngơi phải được tính là FDP.

7. Khoảng thời gian nghỉ ngơi tối thiểu tại điểm đến ít nhất phải bằng khoảng thời gian làm nhiệm vụ trước đó hoặc không nhỏ hơn 14 giờ, chọn giá trị lớn hơn.

Bộ quy chế An toàn hàng không dân dụng lĩnh vực tàu bay và khai thác tàu bay - Phần 15

8. Thành viên tổ bay nếu làm nhiệm vụ chuyển sân không được chuyển sang làm thành viên tổ bay thực hiện nhiệm vụ trên cùng 01 chuyến bay.

d. Đối với tình huống không lường trước trong khai thác, việc hoãn thời gian có mặt nhận nhiệm vụ phải tuân thủ các quy định sau:

1. Người khai thác tàu bay có thể hoãn thời gian có mặt nhận nhiệm vụ nếu có quy trình quy định tại Tài liệu hướng dẫn khai thác. Hồ sơ về các lần hoãn thời gian có mặt nhận nhiệm vụ phải được lưu trữ bởi Người khai thác tàu bay. Quy trình hoãn thời gian có mặt nhận nhiệm vụ phải quy định thời gian thông báo và cho phép thành viên tổ bay ở lại nơi nghỉ đủ tiêu chuẩn thích hợp. Trong trường hợp thành viên tổ bay được thông báo hoãn thời gian có mặt nhận nhiệm vụ, FDP được tính như sau:

(i) Khi có thông báo hoãn, việc tính toán FDP tối đa tuân thủ quy định tại (iii) hoặc (iv) dưới đây;

(ii) Nếu thời gian nhận nhiệm vụ tiếp tục bị thay đổi, FDP sẽ được tính từ thời điểm 01 giờ sau khi nhận được thông báo thứ 02 hoặc từ thời điểm thông báo hoãn ban đầu nếu thời gian thông báo ban đầu sớm hơn;

(iii) Khi thời gian hoãn nhận nhiệm vụ ít hơn 04 giờ, FDP tối đa hàng ngày được tính từ thời điểm có mặt nhận nhiệm vụ ban đầu và FDP được tính từ thời điểm có mặt nhận nhiệm vụ theo thông báo hoãn;

(iv) Khi thời gian hoãn nhận nhiệm vụ từ 04 giờ trở lên, FDP tối đa được tính từ thời điểm được yêu cầu để có mặt nhận nhiệm vụ ban đầu hoặc từ thời điểm có mặt nhận nhiệm vụ theo thông báo hoãn, chọn giá trị hạn chế hơn và FDP được tính từ thời điểm có mặt nhận nhiệm vụ theo thông báo hoãn;

(v) Ngoại trừ quy định tại (i) và (ii) nêu trên, khi Người khai thác tàu bay thông báo hoãn thời gian có mặt nhận nhiệm vụ trên 10 giờ hoặc hơn đến thành viên tổ bay và thành viên tổ bay không được yêu cầu tiếp tục có mặt để nhận nhiệm vụ, thời gian hoãn từ 10 giờ trở lên này được tính là khoảng thời gian nghỉ.

2. Quy trình hoãn thời gian có mặt nhận nhiệm vụ của Người khai thác tàu bay phải:

Bộ quy chế An toàn hàng không dân dụng lĩnh vực tàu bay và khai thác tàu bay - Phần 15

- (i) Quy định cụ thể hình thức thông báo;
- (ii) Quy định thời gian thông báo tối thiểu và tối đa;
- (iii) Tránh thông báo trong thời gian ngủ khi có thể.

PHỤ LỤC 2 ĐIỀU 15.025 KHOẢNG THỜI GIAN LÀM NHIỆM VỤ BAY CHO PHÉP - KHAI THÁC MỘT NGƯỜI LÁI¹⁶

a. FDP tối đa cho phép có thể được tăng lên khi khai thác một người lái phải tuân thủ các quy định tại bảng sau:

Bảng 6 - Quy định chi tiết về Thời gian có mặt làm nhiệm vụ

Thời gian có mặt làm nhiệm vụ	Số lần hạ cánh khi là thành viên tổ lái đang khai thác		
	1-4	5	>=6
0700 - 1759	0930	0830	0800
1800 - 2159	0830	0800	0800
2200 - 0459	0800	0800	0800
0500 - 0659	0830	0800	0800

b. Đối với những chuyến bay khai thác một người lái và hoàn toàn theo quy tắc bay bằng mắt (VFR), khoảng thời gian làm nhiệm vụ bay được phép phải tuân thủ theo các quy định tại cột thứ nhất (cột “1- 4” lần hạ cánh) quy định về số lần cất hạ cánh khi là thành viên tổ lái đang khai thác, tuy nhiên, trong trường hợp này không có giới hạn về số lần hạ cánh. Khi số lần hạ cánh bình quân vượt quá 4 lần mỗi giờ, phải có một thời gian giải lao ít nhất là 30 phút trong 3 giờ liên tục

¹⁶ Phụ lục này được bổ sung theo quy định tại khoản b Mục 7 Phụ lục XI sửa đổi, bổ sung một số điều của Phần 15 Bộ Quy chế an toàn hàng không dân dụng lĩnh vực tàu bay và khai thác tàu bay ban hành kèm theo Thông tư số 21/2017/TT-BGTVT ngày 30 tháng 6 năm 2017, có hiệu lực kể từ ngày 01 tháng 9 năm 2017.

Bộ quy chế An toàn hàng không dân dụng lĩnh vực tàu bay và khai thác tàu bay - Phần 15**PHỤ LỤC 1 ĐIỀU 15.031: NHIỆM VỤ NGẮT QUÃNG¹⁷**

Việc tăng khoảng thời gian làm nhiệm vụ bay theo quy định tại Điều 15.031 phải tuân thủ các quy định sau:

a. Khoảng thời gian nghỉ giải lao trên mặt đất trong 01 FDP phải từ 03 giờ liên tục trở lên.

b. Khoảng thời gian nghỉ giải lao này không bao gồm thời gian thực hiện nhiệm vụ trước và sau chuyến bay, thời gian di chuyển. Thời gian tối thiểu để thực hiện nhiệm vụ trước và sau chuyến bay, thời gian di chuyển phải từ 30 phút trở lên. Người khai thác tàu bay phải quy định cụ thể thời gian thực tế trong Tài liệu hướng dẫn khai thác có tính đến các yếu tố: loại tàu bay, loại hình khai thác và điều kiện của sân bay.

c. FDP tối đa quy định tại khoản b Điều 15.025 có thể được tăng nhưng không vượt quá 50% khoảng thời gian nghỉ giải lao.

d. Nơi nghỉ đủ tiêu chuẩn thích hợp phải được cung cấp trong trường hợp khoảng thời gian nghỉ giải lao kéo dài trên 06 giờ hoặc nếu khoảng thời gian nghỉ giải lao nằm trong chu kỳ nhịp sinh học thấp.

đ. Đối với các trường hợp khác các trường hợp nêu trên tại Phụ lục này:

Nơi nghỉ đủ tiêu chuẩn phải được Người khai thác tàu bay cung cấp và khoảng thời gian nghỉ giải lao thực tế vượt quá 06 giờ hoặc khi một phần hoặc toàn bộ thời gian nghỉ giải lao nằm trong chu kỳ nhịp sinh học thấp sẽ không được tính để kéo dài FDP.

e. Nhiệm vụ ngắn quãng không được kết hợp với khoảng thời gian nghỉ ngơi trên chuyến bay.

PHỤ LỤC 1 ĐIỀU 15.033: NHIỆM VỤ DỰ BỊ¹⁸

¹⁷ Phụ lục này được bổ sung theo quy định tại Mục 8 Phụ lục XI sửa đổi, bổ sung một số điều của Phần 15 Bộ Quy chế an toàn hàng không dân dụng lĩnh vực tàu bay và khai thác tàu bay ban hành kèm theo Thông tư số 21/2017/TT-BGTVT ngày 30 tháng 6 năm 2017, có hiệu lực kể từ ngày 01 tháng 9 năm 2017.

¹⁸ Phụ lục này được sửa đổi, bổ sung theo quy định tại Mục 9 Phụ lục XI sửa đổi, bổ sung một số điều của Phần 15 Bộ Quy chế an toàn hàng không dân dụng lĩnh vực tàu bay và khai thác tàu bay ban hành kèm theo Thông tư số 21/2017/TT-BGTVT ngày 30 tháng 6 năm 2017, có hiệu lực kể từ ngày 01 tháng 9 năm 2017.

Bộ quy chế An toàn hàng không dân dụng lĩnh vực tàu bay và khai thác tàu bay - Phần 15

Việc thay đổi các giới hạn về khoảng thời gian làm nhiệm vụ bay, khoảng thời gian làm nhiệm vụ và khoảng thời gian nghỉ ngơi theo quy định tại Điều 15.033 phải tuân thủ:

a. Trong trường hợp thực hiện nhiệm vụ dự bị tại sân bay:

1. Nếu không được yêu cầu thực hiện FDP, Người khai thác tàu bay phải bố trí khoảng thời gian nghỉ ngơi cho thành viên tổ bay phù hợp theo quy định tại Điều 15.037;

2. Nếu được yêu cầu thực hiện FDP:

(i) FDP được tính từ thời điểm bắt đầu khoảng thời gian làm nhiệm vụ bay. Nếu nhiệm vụ dự bị kết thúc vượt quá 04 giờ đầu tiên, FDP tối đa được rút ngắn một khoảng thời gian bằng khoảng thời gian vượt quá 04 giờ;

(ii) Tổng của FDP theo quy định tại khoản b và d điều 15.025 và khoảng thời gian thực hiện nhiệm vụ dự bị tại sân bay không vượt quá 16 giờ.

b. Các trường hợp nhiệm vụ dự bị không thực hiện tại sân bay:

1. Tổng thời gian thực hiện nhiệm vụ dự bị không được quá 16 giờ;

2. Người khai thác tàu bay phải có quy trình đảm bảo tổng thời gian thực hiện nhiệm vụ dự bị và FDP không vượt quá 18 giờ;

3. 25% thời gian thực hiện nhiệm vụ dự bị khác với nhiệm vụ dự bị tại sân bay được tính là thời gian thực hiện nhiệm vụ theo quy định tại Điều 15.027;

4. Sau khi thực hiện nhiệm vụ dự bị, Người khai thác tàu bay phải bố trí khoảng thời gian nghỉ ngơi cho thành viên tổ bay theo quy định tại Điều 15.037;

5. Nhiệm vụ dự bị được coi là kết thúc vào thời điểm thành viên tổ bay có mặt để nhận nhiệm vụ tại địa điểm được chỉ định;

6. Nếu nhiệm vụ dự bị kết thúc trong vòng 06 giờ đầu tiên, FDP tối đa được tính từ thời điểm có mặt nhận nhiệm vụ;

7. Nếu nhiệm vụ dự bị kết thúc vượt quá 06 giờ đầu tiên, FDP tối đa phải rút ngắn một khoảng thời gian bằng khoảng thời gian vượt quá 06 giờ;

8. Nếu tăng FDP do được cung cấp khoảng thời gian nghỉ ngơi trên chuyến bay theo quy định tại khoản c Phụ lục 1 Điều 15.025 hoặc nhiệm vụ ngắt quãng

Bộ quy chế An toàn hàng không dân dụng lĩnh vực tàu bay và khai thác tàu bay - Phần 15

theo quy định tại Phụ lục 1 Điều 15.031, khoảng thời gian 06 giờ tại khoản 6 và 7 nêu trên được nâng lên 08 giờ;

9. Nếu thời điểm bắt đầu nhiệm vụ dự bị nằm trong khoảng thời gian từ 23:00 đến 07:00, khoảng thời gian nằm trong khoảng 23:00 và 07:00 không được tính để giảm FDP theo quy định tại khoản 6, 7 và 8 nêu trên cho đến khi thành viên tổ bay được Người khai thác tàu bay liên hệ;

10. Người khai thác tàu bay phải xác định thời gian phù hợp giữa thời điểm của cuộc gọi yêu cầu có mặt nhận nhiệm vụ và thời điểm có mặt để nhận nhiệm vụ đảm bảo cho phép thành viên tổ bay di chuyển từ chỗ nghỉ của họ đến địa điểm họ được yêu cầu có mặt để nhận nhiệm vụ trong khoảng thời gian phù hợp.

PHỤ LỤC 2 CỦA ĐIỀU 15.033: (được bãi bỏ)¹⁹**PHỤ LỤC 1 ĐIỀU 15.035: NHIỆM VỤ DỰ PHÒNG²⁰**

Người khai thác tàu bay khi yêu cầu thành viên tổ bay thực hiện nhiệm vụ dự phòng theo quy định tại Điều 15.035, phải tuân thủ các quy định sau đây:

a. Khi thành viên tổ bay được yêu cầu có mặt nhận nhiệm vụ bay, FDP được tính từ thời điểm có mặt nhận nhiệm vụ.

b. Khoảng thời gian thực hiện nhiệm vụ dự phòng không được tính là khoảng thời gian thực hiện nhiệm vụ theo quy định tại Điều 15.025 và Điều 15.037.

c. Người khai thác tàu bay phải xác định số ngày trực dự phòng tối đa liên tục nằm trong các giới hạn theo quy định tại khoản d Điều 15.037.

(1) Người khai thác tàu bay khi xếp lịch trực dự phòng trên cơ sở tính đến các nguyên tắc quản lý mệt mỏi phải đảm bảo thành viên tổ bay được ngủ 08 giờ liên tục mỗi ngày và trong thời gian này không liên lạc với thành viên tổ bay.

¹⁹ Phụ lục này được bãi bỏ theo quy định tại Mục 10 Phụ lục XI sửa đổi, bổ sung một số điều của Phần 15 Bộ Quy chế an toàn hàng không dân dụng lĩnh vực tàu bay và khai thác tàu bay ban hành kèm theo Thông tư số 21/2017/TT-BGTVT ngày 30 tháng 6 năm 2017, có hiệu lực kể từ ngày 01 tháng 9 năm 2017.

²⁰ Phụ lục này được bổ sung theo quy định tại Mục 11 Phụ lục XI sửa đổi, bổ sung một số điều của Phần 15 Bộ Quy chế an toàn hàng không dân dụng lĩnh vực tàu bay và khai thác tàu bay ban hành kèm theo Thông tư số 21/2017/TT-BGTVT ngày 30 tháng 6 năm 2017, có hiệu lực kể từ ngày 01 tháng 9 năm 2017.

Bộ quy chế An toàn hàng không dân dụng lĩnh vực tàu bay và khai thác tàu bay - Phần 15**PHỤ LỤC 1 ĐIỀU 15.037: KHOẢNG THỜI GIAN NGHỈ NGƠI²¹****a. Lịch bay gián đoạn**

1. Nếu việc chuyển đổi lịch bay của thành viên tổ bay từ nhiệm vụ kết thúc muộn hoặc là nhiệm vụ đêm sang nhiệm vụ bắt đầu sớm (trước 08 giờ 00 sáng) được lập kế hoạch tại căn cứ chính, khoảng thời gian nghỉ ngơi giữa 02 FDP phải bao gồm 01 đêm theo giờ địa phương;

2. Nếu thành viên tổ bay thực hiện từ 04 nhiệm vụ đêm, nhiệm vụ bắt đầu sớm hoặc nhiệm vụ kết thúc muộn trở lên trong khoảng thời gian giữa 02 khoảng thời gian nghỉ ngơi phục hồi theo quy định tại khoản d Điều 15.037, khoảng thời gian nghỉ ngơi phục hồi ngay sau khi kết thúc các nhiệm vụ này phải được tăng lên tối thiểu là 60 giờ.

b. Chênh lệch múi giờ

1. Nhằm mục đích tuân thủ các quy định tại điểm 1 khoản e Điều 15.037, "nhiệm vụ quay vòng" là việc thực hiện nhiều nhiệm vụ, trong đó bao gồm ít nhất 01 nhiệm vụ bay và thành viên tổ bay nghỉ ngơi ngoài căn cứ chính. Đối với nhiệm vụ quay vòng, thành viên tổ bay bắt đầu nhận nhiệm vụ tại căn cứ chính và kết thúc khi quay trở về căn cứ chính để bắt đầu khoảng thời gian nghỉ ngơi mà tại đó Người khai thác tàu bay không chịu trách nhiệm cung cấp nghỉ ngơi đủ tiêu chuẩn cho thành viên tổ bay đó;

2. Người khai thác tàu bay phải xem xét các ảnh hưởng của "nhiệm vụ quay vòng" đến mệt mỏi của thành viên tổ bay qua đó điều chỉnh lịch bay nếu cần thiết;

3. Ảnh hưởng của chênh lệch múi giờ được bù đắp bằng khoảng thời gian nghỉ ngơi bổ sung như sau:

(i) Tại căn cứ chính, nếu nhiệm vụ quay vòng liên quan đến việc chênh lệch múi giờ từ 04 giờ trở lên, khoảng thời gian nghỉ tối thiểu phải đáp ứng quy định tại bảng sau:

²¹ Phụ lục này được sửa đổi, bổ sung theo quy định tại Mục 12 Phụ lục XI sửa đổi, bổ sung một số điều của Phần 15 Bộ Quy chế an toàn hàng không dân dụng lĩnh vực tàu bay và khai thác tàu bay ban hành kèm theo Thông tư số 21/2017/TT-BGTVT ngày 30 tháng 6 năm 2017, có hiệu lực kể từ ngày 01 tháng 9 năm 2017.

Bộ quy chế An toàn hàng không dân dụng lĩnh vực tàu bay và khai thác tàu bay - Phần 15**Bảng 07 - Bảng số lượng đêm nghỉ tối thiểu theo giờ địa phương tại căn cứ chính để bù ảnh hưởng của chênh lệch múi giờ**

Thời gian chênh lệch múi giờ tối đa giữa giờ tham chiếu và giờ địa phương nơi thành viên tổ bay nghỉ trong 01 "nhiệm vụ quay vòng"	Thời gian kể từ thời điểm có mặt nhận FDP đầu tiên trong 01 "nhiệm vụ quay vòng" có liên quan đến lệch múi giờ từ 04 giờ trở lên với giờ tham chiếu			
	< 48	48 - 71:59	72 - 95:59	≥ 96:00
≤ 6	02	02	03	03
≤ 9	02	03	03	04
≤ 12	02	03	04	05

(ii) Ngoài căn cứ chính, nếu FDP có liên quan đến lệch múi giờ từ 04 giờ trở lên, khoảng thời gian nghỉ tối thiểu sau FDP phải ít nhất bằng khoảng thời gian làm nhiệm vụ trước đó hoặc 14 giờ, chọn giá trị lớn hơn.

Trong trường hợp không đáp ứng được khoảng thời gian nghỉ ngơi tối thiểu quy định tại tiết i, điểm 3 khoản b nêu trên và chỉ 01 lần giữa 02 khoảng thời gian nghỉ ngơi phục hồi theo quy định tại khoản (d) Điều 15.037, khoảng thời gian nghỉ tối thiểu quy định tại điểm (b) (3) (ii) này có thể áp dụng như tại căn cứ chính với điều kiện Người khai thác tàu bay phải cung cấp nơi nghỉ đủ tiêu chuẩn thích hợp cho thành viên tổ bay;

4. Trong trường hợp chuyến bay thực hiện theo hướng Đông - Tây hoặc Tây - Đông, khoảng thời gian nghỉ ngơi hồi phục phải bao gồm ít nhất 03 đêm theo giờ địa phương phải được cung cấp giữa 02 "nhiệm vụ quay vòng" liên tiếp.

c. Giảm khoảng thời gian nghỉ ngơi

1. Khoảng thời gian nghỉ ngơi tối thiểu có thể được giảm đến không dưới 12 giờ tại căn cứ chính và không dưới 10 giờ ngoài căn cứ chính;

2. Người khai thác tàu bay phải quản lý rủi ro một mỗi khi giảm thời gian nghỉ ngơi tối thiểu;

Bộ quy chế An toàn hàng không dân dụng lĩnh vực tàu bay và khai thác tàu bay - Phần 15

3. Khoảng thời gian nghỉ ngơi tiếp theo của khoảng thời gian nghỉ ngơi được giảm phải được tăng lên một khoảng thời gian bằng với khoảng thời gian chênh lệch giữa khoảng thời gian nghỉ ngơi tối thiểu quy định tại khoản a hoặc b Điều 15.037 và khoảng thời gian nghỉ ngơi được giảm;

4. Khoảng thời gian làm nhiệm vụ bay tiếp theo của khoảng thời gian nghỉ ngơi được giảm cũng phải được giảm tương ứng một khoảng thời gian bằng với khoảng thời gian chênh lệch giữa khoảng thời gian nghỉ ngơi tối thiểu quy định tại khoản a hoặc b Điều 15.037 và khoảng thời gian nghỉ ngơi được giảm;

5. Khoảng thời gian nghỉ ngơi chỉ được phép giảm tối đa 02 lần giữa 02 khoảng thời gian nghỉ ngơi phục hồi liên tục theo quy định tại khoản d Điều 15.035.

PHỤ LỤC 1 CỦA ĐIỀU 15.045: (được bãi bỏ)²²**PHỤ LỤC 1 ĐIỀU 15.063: CHÍNH SÁCH HỆ THỐNG QUẢN LÝ RỦI RO MỘT MÔI²³**

a. Hệ thống FRMS thiết lập theo quy định Phần này phải bao gồm các nội dung tối thiểu sau:

1. Người khai thác phải đưa ra chính sách hệ thống FRMS và tất cả các thành phần của hệ thống này phải được xác định rõ ràng.

2. Chính sách phải yêu cầu phạm vi, mục đích của hệ thống FRMS được mô tả rõ ràng trong Tài liệu hướng dẫn khai thác.

b. Chính sách phải:

1. Phản ánh việc chia sẻ trách nhiệm của các cấp quản lý, thành viên tổ lái, tổ tiếp viên hàng không và các cá nhân khác có liên quan;

²² Phụ lục này được bãi bỏ theo quy định tại Mục 13 Phụ lục XI sửa đổi, bổ sung một số điều của Phần 15 Bộ Quy chế an toàn hàng không dân dụng lĩnh vực tàu bay và khai thác tàu bay ban hành kèm theo Thông tư số 21/2017/TT-BGTVT ngày 30 tháng 6 năm 2017, có hiệu lực kể từ ngày 01 tháng 9 năm 2017.

²³ Phụ lục này được bổ sung theo quy định tại Mục 19 Phụ lục XIII sửa đổi, bổ sung một số điều của Phần 15 Bộ Quy chế an toàn hàng không dân dụng lĩnh vực tàu bay và khai thác tàu bay ban hành kèm theo Thông tư số 03/2016/TT-BGTVT ngày 31 tháng 3 năm 2016, có hiệu lực kể từ ngày 15 tháng 5 năm 2016.

Bộ quy chế An toàn hàng không dân dụng lĩnh vực tàu bay và khai thác tàu bay - Phần 15

2. Diễn đạt rõ ràng mục tiêu an toàn của hệ thống FRMS;
3. Được phê chuẩn bởi giám đốc điều hành của Người khai thác;
4. Được phổ biến với hồ sơ xác thực tới các bộ phận liên quan và các cấp độ quản lý của tổ chức;
5. Thể hiện cam kết của cấp quản lý về hiệu quả của báo cáo an toàn;
6. Thể hiện cam kết của cấp quản lý đảm bảo đầy đủ các nguồn lực cho hoạt động của hệ thống này;
7. Thể hiện cam kết của cấp quản lý về việc cải tiến liên tục hệ thống FRMS;
8. Quy định rõ ràng trách nhiệm của các cấp quản lý, thành viên tổ lái, tổ tiếp viên hàng không và các cá nhân có liên quan;
9. Được rà soát định kỳ nhằm đảm bảo hệ thống FRMS duy trì được tính liên kết và phù hợp với hoạt động của người khai thác.

PHỤ LỤC 2 ĐIỀU 15.063: HỆ THỐNG TÀI LIỆU CỦA FRMS²⁴

Người khai thác phải xây dựng và cập nhật hệ thống tài liệu của hệ thống FRMS nhằm mô tả và lưu trữ:

- a. Chính sách và các mục tiêu của hệ thống FRMS;
- b. Các quy trình và quá trình hoạt động của hệ thống FRMS;
- c. Các thẩm quyền, trách nhiệm và nghĩa vụ đối với các quy trình và quá trình nêu trên;
- d. Cơ cấu đảm bảo sự tham gia liên tục của các cấp quản lý, thành viên tổ lái, tổ tiếp viên và các cá nhân khác có liên quan;
- e. Chương trình đào tạo hệ thống FRMS bao gồm các quy định về đào tạo và lưu giữ hồ sơ đào tạo;

²⁴ Phụ lục này được bổ sung theo quy định tại Mục 19 Phụ lục XIII sửa đổi, bổ sung một số điều của Phần 15 Bộ Quy chế an toàn hàng không dân dụng lĩnh vực tàu bay và khai thác tàu bay ban hành kèm theo Thông tư số 03/2016/TT-BGTVT ngày 31 tháng 3 năm 2016, có hiệu lực kể từ ngày 15 tháng 5 năm 2016.

Bộ quy chế An toàn hàng không dân dụng lĩnh vực tàu bay và khai thác tàu bay - Phần 15

g. Sự sai lệch lớn của các khoảng thời gian bay, khoảng thời gian làm nhiệm vụ, khoảng thời gian nghỉ ngơi dự kiến so với thực tế và mô tả lý do sự sai lệch này;

h. Các kết quả thu được từ hệ thống FRMS bao gồm các phát hiện không phù hợp từ các dữ liệu thu thập được, các khuyến cáo an toàn và các biện pháp khắc phục.

PHỤ LỤC 3 ĐIỀU 15.063: QUÁ TRÌNH QUẢN LÝ RỦI RO MỆT MỎI²⁵

a. Người khai thác phải xây dựng và duy trì hệ thống tài liệu bao gồm 03 quá trình cơ bản nhằm nhận dạng nguy cơ tiềm ẩn do mệt mỏi gây ra như sau:

1. Quá trình dự báo phải nhận dạng các nguy cơ tiềm ẩn gây ra bởi mệt mỏi thông qua việc xem xét lịch trình tổ bay và tính đến các yếu tố ảnh hưởng đến giấc ngủ, sự mệt mỏi và ảnh hưởng của chúng đến hiệu suất làm việc. Các phương pháp xem xét có thể bao gồm nhưng không hạn chế sau:

i. Các dữ liệu và kinh nghiệm khai thác của Người khai thác hoặc các tổ chức khác có loại hình hoạt động tương tự;

ii. Thực tiễn xếp lịch bay dựa trên các bằng chứng xác thực;

iii. Các mô hình sinh - toán học.

2. Quá trình thụ động phải nhận dạng được đóng góp của các nguy cơ tiềm ẩn do mệt mỏi trong các báo cáo và các sự kiện dẫn đến các hậu quả gây mất an toàn tiềm tàng nhằm xác định cách thức giảm thiểu ảnh hưởng của mệt mỏi. Quá trình phải được kích hoạt bởi một trong các yếu tố sau:

i. Các báo cáo mệt mỏi;

ii. Các báo cáo bí mật;

²⁵ Phụ lục này được bổ sung theo quy định tại Mục 19 Phụ lục XIII sửa đổi, bổ sung một số điều của Phần 15 Bộ Quy chế an toàn hàng không dân dụng lĩnh vực tàu bay và khai thác tàu bay ban hành kèm theo Thông tư số 03/2016/TT-BGTVT ngày 31 tháng 3 năm 2016, có hiệu lực kể từ ngày 15 tháng 5 năm 2016.

Bộ quy chế An toàn hàng không dân dụng lĩnh vực tàu bay và khai thác tàu bay - Phần 15

- iii. Các báo cáo đánh giá an toàn;
- iv. Các sự cố;
- v. Các sự kiện dựa trên phân tích dữ liệu bay.

3. Quá trình chủ động nhận dạng, xem xét các nguy cơ tiềm ẩn do mỗi mệt gây ra trong lĩnh vực khai thác bay. Phương pháp xem xét có thể bao gồm nhưng không hạn chế sau:

- i. Chủ động báo cáo về rủi ro do mệt mỏi;
- ii. Khảo sát mệt mỏi tổ bay;
- iii. Dữ liệu hiệu suất làm việc thành viên tổ bay liên quan;
- iv. Các nghiên cứu khoa học và cơ sở dữ liệu an toàn có sẵn;
- v. Phân tích thời gian làm việc theo dự kiến so với thời gian làm việc thực tế.

b. Người khai thác phải xây dựng và thực thi quy trình đánh giá rủi ro nhằm xác định khả năng xuất hiện và hậu quả tiềm tàng của các sự kiện liên quan đến mệt mỏi và nhận dạng các rủi ro cần biện pháp giảm thiểu. Các quy trình đánh giá rủi ro phải xem xét các nguy cơ tiềm ẩn đã được xác định và liên kết chúng với:

- 1. Các quá trình khai thác;
- 2. Khả năng xuất hiện của chúng;
- 3. Các hậu quả có thể;
- 4. Tính hiệu quả của việc kiểm soát và các biện pháp ngăn chặn hiện hành đảm bảo an toàn.

c. Người khai thác phải xây dựng và thực thi quy trình giảm thiểu rủi ro bằng cách:

- 1. Lựa chọn chiến lược giảm thiểu rủi ro thích hợp;
- 2. Thực thi chiến lược giảm thiểu rủi ro; và
- 3. Theo dõi việc thực thi các chiến lược giảm thiểu rủi ro và tính hiệu quả khi thực thi các chiến lược đó.

Bộ quy chế An toàn hàng không dân dụng lĩnh vực tàu bay và khai thác tàu bay - Phần 15**PHỤ LỤC 4 ĐIỀU 15.063: QUÁ TRÌNH ĐẢM BẢO AN TOÀN HỆ THỐNG FRMS²⁶**

a. Người khai thác phải xây dựng và duy trì các quá trình đảm bảo an toàn của hệ thống FRMS nhằm:

1. Cung cấp việc theo dõi liên tục hiệu quả hệ thống FRMS, phân tích các xu hướng và các biện pháp đo lường nhằm thông qua hiệu lực của kiểm soát rủi ro an toàn do một mối gây ra. Nguồn gốc dữ liệu có thể bao gồm nhưng không hạn chế sau:

- i. Các báo cáo về nguy cơ tiềm ẩn và điều tra;
- ii. Các khảo sát và đánh giá;
- iii. Các nghiên cứu và xem xét về một mối.

2. Cung cấp quá trình chính thức nhằm quản lý sự thay đổi đòi hỏi phải bao gồm nhưng không giới hạn sau:

- i. Việc nhận dạng các thay đổi trong môi trường khai thác có thể ảnh hưởng đến hệ thống FRMS;
- ii. Việc nhận dạng các thay đổi trong tổ chức có thể ảnh hưởng đến hệ thống FRMS;
- iii. Xem xét các công cụ có sẵn có thể sử dụng để duy trì và cải thiện hiệu quả hệ thống FRMS trước khi thực hiện sự thay đổi.

3. Cung cấp các cải tiến liên tục của hệ thống FRMS. Các cải tiến hệ thống phải bao gồm nhưng không giới hạn sau:

- i. Việc giảm thiểu và sửa đổi các biện pháp kiểm soát rủi ro nhưng đã có ảnh hưởng không lường trước hoặc không còn cần thiết do sự thay đổi của môi trường khai thác hoặc môi trường tổ chức;

²⁶ Phụ lục này được bổ sung theo quy định tại Mục 19 Phụ lục XIII sửa đổi, bổ sung một số điều của Phần 15 Bộ Quy chế an toàn hàng không dân dụng lĩnh vực tàu bay và khai thác tàu bay ban hành kèm theo Thông tư số 03/2016/TT-BGTVT ngày 31 tháng 3 năm 2016, có hiệu lực kể từ ngày 15 tháng 5 năm 2016.

Bộ quy chế An toàn hàng không dân dụng lĩnh vực tàu bay và khai thác tàu bay - Phần 15

ii. Việc đánh giá thường xuyên phương tiện, trang thiết bị, hệ thống tài liệu và quy trình;

iii. Việc xác định các nhu cầu phải đưa vào các quy trình và quá trình mới nhằm giảm thiểu các rủi ro nảy sinh liên quan đến mệt mỏi.

PHỤ LỤC 5 ĐIỀU 15.063: QUÁ TRÌNH THỨC ĐẨY HỆ THỐNG FRMS²⁷

a. Quá trình thúc đẩy hệ thống FRMS hỗ trợ sự phát triển liên tục hệ thống FRMS, sự cải tiến liên tục hiệu quả tổng thể hệ thống và đạt được mức an toàn tối ưu.

b. Người khai thác phải thiết lập và thực thi các nội dung sau như là một phần của hệ thống FRMS:

1. Chương trình đào tạo nhằm đảm bảo năng lực của các cấp quản lý, thành viên tổ lái, tổ tiếp viên và các cá nhân có liên quan phù hợp với vai trò và trách nhiệm của họ được quy định trong hệ thống FRMS;

2. Kế hoạch thông tin liên lạc hữu hiệu của hệ thống FRMS nhằm:

i. Giải thích các chính sách, quy trình và trách nhiệm trong hệ thống FRMS tới các cá nhân, tổ chức có liên quan;

ii. Mô tả các kênh liên lạc được sử dụng để thu thập và phổ biến các thông tin liên quan đến hệ thống FRMS.

²⁷ Phụ lục này được bổ sung theo quy định tại Mục 19 Phụ lục XIII sửa đổi, bổ sung một số điều của Phần 15 Bộ Quy chế an toàn hàng không dân dụng lĩnh vực tàu bay và khai thác tàu bay ban hành kèm theo Thông tư số 03/2016/TT-BGTVT ngày 31 tháng 3 năm 2016, có hiệu lực kể từ ngày 15 tháng 5 năm 2016.

Phần 16**KIỂM SOÁT KHAI THÁC CỦA NGƯỜI KHAI THÁC¹****CHƯƠNG A: QUY ĐỊNH CHUNG****16.001 PHẠM VI ĐIỀU CHỈNH²**

(a) Phần này đưa ra các quy định về điều phái bay của Người khai thác tàu bay yêu cầu phải thực hiện kiểm soát khai thác tàu bay của mình.

(b) Phần này áp dụng cho Người khai thác tàu bay và người được Người khai thác chỉ định để ban hành lệnh điều phái bay và các cá nhân thực hiện chức năng đối với chuyên bay trong phạm vi kiểm soát khai thác.

16.003 CÁC ĐỊNH NGHĨA

(a) Các định nghĩa dưới đây sẽ được sử dụng trong Phần này:

Ghi chú: Ngoài ra còn có các mục liên quan đến hàng không khác được định nghĩa trong Phần 1 của Bộ quy chế an toàn hàng không này.

(1) **Điều phái bay:** Người được chỉ định bởi nhà khai thác để thực hiện việc kiểm soát, hỗ trợ, chỉ dẫn và giám sát các hoạt động khai thác bay vì mục đích an toàn, có trình độ phù hợp với quy định tại Phụ ước 1 của Công ước Chi-ca-go và được Cục HKVN cấp giấy phép;

(2) **Giám sát bay theo thời gian:** Phương thức giám sát chuyên bay đảm bảo rằng các thông tin liên lạc của nơi đi và các thời gian đến, kịp thời cung cấp cho trung tâm kiểm soát của Người khai thác để kiểm soát khai thác;

¹ Tiêu đề Phần này được sửa đổi theo quy định tại Mục 1 Phụ lục XIV sửa đổi, bổ sung một số điều của Phần 16 Bộ Quy chế an toàn hàng không dân dụng lĩnh vực tàu bay và khai thác tàu bay ban hành kèm theo Thông tư số 03/2016/TT-BGTVT ngày 31 tháng 3 năm 2016, có hiệu lực kể từ ngày 15 tháng 5 năm 2016.

² Điều này được sửa đổi theo quy định tại Mục 2 Phụ lục XIV sửa đổi, bổ sung một số điều của Phần 16 Bộ Quy chế an toàn hàng không dân dụng lĩnh vực tàu bay và khai thác tàu bay ban hành kèm theo Thông tư số 03/2016/TT-BGTVT ngày 31 tháng 3 năm 2016, có hiệu lực kể từ ngày 15 tháng 5 năm 2016.

Bộ quy chế An toàn hàng không dân dụng lĩnh vực tàu bay và khai thác tàu bay - Phần 16

(3) **Giám sát bay theo địa điểm:** Phương thức giám sát chuyến bay để đảm bảo tàu bay và tổ bay được xác định vị trí sau khi hoàn thành chuyến bay hoặc sau một thời gian tối đa nhất định không liên lạc với Người khai thác;

(4) **Kế hoạch bay:** Các thông tin quy định cụ thể được cung cấp cho các đơn vị cung cấp dịch vụ không lưu, liên quan đến một chuyến bay dự định hay một phần của một chuyến bay. Mục “Kế hoạch bay” được sử dụng để hiểu theo từng trường hợp, thông tin đầy đủ trên tất cả các mục được nêu trong bản kế hoạch bay, bao gồm toàn bộ đường bay của chuyến bay, hoặc các thông tin yêu cầu được giới hạn khi mục đích là vứt bỏ phần không cần thiết của chuyến bay như đường bay cắt, cắt cánh từ, hoặc hạ cánh ở một sân bay được kiểm soát;

(5) **Lệnh điều phái bay:** Tài liệu bao gồm kế hoạch bay khai thác và các tài liệu chuẩn bị lệnh điều phái bay khác liên quan đến chuyến bay đó hoặc một loạt chuyến bay;

(6) **Theo dõi bay:** Phương thức giám sát chuyến bay đảm bảo rằng người được Người khai thác chỉ định theo dõi các điều kiện có thể ảnh hưởng đến chuyến bay và có thể liên lạc với (các) chuyến bay khi đang bay;

(7) **Kiểm soát khai thác:** Là cách của nhà chức trách thông qua điểm đầu, điểm tiếp tục, điểm quay hoặc điểm cuối của một chuyến bay để giám sát an toàn của tàu bay và tính hiệu quả, quy tắc của chuyến bay;

(8) **Kế hoạch bay khai thác:** Kế hoạch của Người khai thác để thực hiện chuyến bay an toàn dựa trên tính năng tàu bay và các giới hạn khai thác khác, và các điều kiện liên quan trên đường bay phải tuân thủ và ở các sân bay có liên quan.

16.005 CÁC TỪ VIẾT TẮT

(a) Các từ viết tắt dưới đây được sử dụng trong Phần này:

- (1) AOC - Giấy chứng nhận Người khai thác tàu bay;
- (2) ATC - Kiểm soát không lưu;
- (3) ETA - Thời gian đến dự tính;
- (4) ETOPS - Khai thác tầm bay kéo dài đối với tàu bay có 02 động cơ;
- (5) IMC - Điều kiện khí tượng bay bằng thiết bị;

Bộ quy chế An toàn hàng không dân dụng lĩnh vực tàu bay và khai thác tàu bay - Phần 16

- (6) LVTO - Cát cánh trong điều kiện tầm nhìn hạn chế;
- (7) NOTAM - Thông báo hàng không;
- (8) RFM - Tài liệu hướng dẫn bay trực thăng;
- (9) RVR - Tầm nhìn trên đường cất hạ cánh;
- (10) RVSM - Giảm phân cách cao tối thiểu;
- (11) PIC - Người chỉ huy tàu bay;
- (12) F/O - Lái phụ;
- (13) SM - Statute Miles;
- (14) VMC - Điều kiện khí tượng bay bằng mắt.

CHƯƠNG B: KIỂM SOÁT KHAI THÁC**16.010 KIỂM SOÁT KHAI THÁC**

(a) Người có AOC phải thực hiện kiểm soát các hoạt động khai thác của tàu bay trong vận tải hàng không thương mại.

(b) Công việc chính của kiểm soát khai thác là đưa ra các quyết định cần thiết để cho phép, tiếp tục, đổi hành trình bay, hoặc kết thúc một chuyến bay vận tải hàng không thương mại.

(c) ³Trách nhiệm kiểm soát khai thác sẽ chỉ được ủy quyền cho PIC và nhân viên điều phái bay nếu người khai thác được phê chuẩn phương pháp kiểm soát và giám sát các khai thác bay đòi hỏi sử dụng nhân viên điều phái bay.

(d) Bất kỳ người nào tham gia ra quyết định cho bất kỳ một công việc, một chức năng kiểm soát khai thác nào đều liên quan tới một phần của việc cho phép tàu bay bay và là đối tượng yêu cầu của Phần này.

16.013 CÁC CHỨC NĂNG CỦA KIỂM SOÁT KHAI THÁC

(a) Những người có trách nhiệm kiểm soát khai thác cho người có AOC phải:

³ Khoản này được sửa đổi, bổ sung theo quy định tại Mục 1 Phụ lục 16 sửa đổi, bổ sung một số điều của Phần 16 Bộ Quy chế An toàn hàng không dân dụng lĩnh vực tàu bay và khai thác tàu bay ban hành kèm theo Thông tư số 42/2020/TT-BGTVT ngày 31 tháng 12 năm 2020, có hiệu lực kể từ ngày 15 tháng 3 năm 2021.

Bộ quy chế An toàn hàng không dân dụng lĩnh vực tàu bay và khai thác tàu bay - Phần 16

- (1) Cho phép loại hình khai thác bay cụ thể;
- (2) Đảm bảo rằng tàu bay đáp ứng đầy đủ tiêu chuẩn đủ điều kiện bay với trang thiết bị phù hợp sẵn sàng cho chuyến bay;
- (3) Đảm bảo có đội ngũ nhân viên có trình độ phù hợp với hệ thống cơ sở vật chất đầy đủ sẵn sàng hỗ trợ việc thực hiện chuyến bay;
- (4) Đảm bảo công việc chuẩn bị kế hoạch bay và các công việc chuẩn bị phù hợp cho chuyến bay đã hoàn tất;
- (5) Đảm bảo rằng các quy trình Giám sát bay theo địa điểm và Giám sát bay theo thời gian đã được tuân thủ; và
- (6) Đối với các chuyến bay theo lịch với số ghế hành khách từ 20 trở lên, phải đảm bảo giám sát các quá trình của chuyến bay và các thông tin cần thiết cho an toàn được cung cấp tới tổ lái.

(b) Điều phái bay được phân công thực hiện nhiệm vụ phải duy trì hiểu biết về tất cả các đặc tính khai thác liên quan đến nhiệm vụ được giao bao gồm các kiến thức, kỹ năng liên quan tới yếu tố con người.

16.015 YÊU CẦU TRÌNH ĐỘ NGƯỜI THỰC HIỆN CÁC CHỨC NĂNG KIỂM SOÁT KHAI THÁC⁴

a. Người có trình độ phù hợp sẽ được Người khai thác chỉ định để thực hiện các chức năng và chịu trách nhiệm kiểm soát khai thác từng chuyến bay trong vận tải hàng không thương mại.

b. Chỉ được nhận nhiệm vụ nhân viên điều phái hoặc thực hiện chức năng kiểm soát khai thác khi người đó đã hoàn thành nội dung huấn luyện chuyên môn bao gồm những thành tố đặc trưng cho phương pháp kiểm soát và giám sát khai thác bay được phê chuẩn.

⁴ Điều này được sửa đổi, bổ sung theo quy định tại Mục 3 Phụ lục XIV sửa đổi, bổ sung một số điều của Phần 16 Bộ Quy chế an toàn hàng không dân dụng lĩnh vực tàu bay và khai thác tàu bay ban hành kèm theo Thông tư số 03/2016/TT-BGTVT ngày 31 tháng 3 năm 2016, có hiệu lực kể từ ngày 15 tháng 5 năm 2016.

Bộ quy chế An toàn hàng không dân dụng lĩnh vực tàu bay và khai thác tàu bay - Phần 16

c. Đối với các chuyến bay vận chuyển hành khách thường lệ theo lịch, một người lái có trình độ phù hợp hoặc nhân viên điều phái bay sẽ phải làm nhiệm vụ ở căn cứ khai thác để thực hiện các chức năng kiểm soát khai thác.

d. Người khai thác tàu bay có AOC phải sử dụng nhân viên điều phái có giấy phép còn hiệu lực quy định tại Phần 7 và yêu cầu về trình độ quy định tại Phần 14 của Bộ QCATHK để thực hiện các chức năng điều phái bay và kiểm soát khai thác đối với tàu bay 20 ghế hành khách trở lên.

e. Đối với các chuyến bay khác, người có trình độ phù hợp quy định tại Phần 14 của Bộ QCATHK có thể thực hiện các trách nhiệm kiểm soát khai thác và đảm bảo hỗ trợ khai thác bay.

f. Đối với khai thác bay taxi 01 người lái, chỉ yêu cầu người có trình độ tương đương PIC thực hiện chức năng kiểm soát khai thác.

16.017 NHIỆM VỤ VÀ QUYỀN HẠN CỦA NHÂN VIÊN ĐIỀU PHÁI BAY

(a) Một nhân viên điều phái bay có giấy phép theo quy định được phép thực hiện các năng định của giấy phép bao gồm giám sát hoặc điều phái tàu bay trong hệ thống theo dõi bay của chuyến bay của người vận chuyển theo lịch.

(b) ⁵Chỉ được chỉ định là nhân viên điều phái bay làm nhiệm vụ 12 giờ liên tục trong 24 giờ khi người đó được nghỉ xen kẽ 10 giờ.

(c) Không ai được phân công nhân viên điều phái bay thực hiện nhiệm vụ sau 12 tháng người đó không làm nhiệm vụ trừ trường hợp đã hoàn thành chương trình huấn luyện phục hồi.

16.020 TRÁCH NHIỆM CỦA PIC

(a) Đối với tất cả các chuyến bay, PIC cùng chịu trách nhiệm kiểm soát khai thác tàu bay, tuy nhiên trong từng điều kiện cụ thể có quyền ra quyết định kiểm soát khai thác trong khi bay.

⁵ Khoản này được sửa đổi theo quy định tại Mục 4 Phụ lục XIV sửa đổi, bổ sung một số điều của Phần 16 Bộ Quy chế an toàn hàng không dân dụng lĩnh vực tàu bay và khai thác tàu bay ban hành kèm theo Thông tư số 03/2016/TT-BGTVT ngày 31 tháng 3 năm 2016, có hiệu lực kể từ ngày 15 tháng 5 năm 2016.

Bộ quy chế An toàn hàng không dân dụng lĩnh vực tàu bay và khai thác tàu bay - Phần 16

(b) Khi quyết định của PIC khác với các yêu cầu trước đó, người ra yêu cầu sẽ lập một hồ sơ báo cáo theo thực tế.

(c) PIC có thể chỉ định một người khác để thực hiện kiểm soát khai thác khi Người khai thác sử dụng Giám sát theo địa điểm như một phương thức chính để giám sát chuyến bay.

16.023 NHIỆM VỤ KIỂM SOÁT KHAI THÁC

(a) Đối với các chuyến bay vận chuyển hành khách thường kỳ theo lịch, người kiểm soát khai thác có trình độ phù hợp thực hiện các nhiệm vụ sau:

(1) Trợ giúp PIC trong việc chuẩn bị chuyến bay và cung cấp các thông tin liên quan được yêu cầu;

(2) Trợ giúp PIC chuẩn bị các kế hoạch bay khai thác và kế hoạch bay ATC;

(3) Ký vào bản sao điều phái của phép bay;

(4) Trong khi bay, bằng cách thức phù hợp cung cấp cho PIC những thông tin cần thiết để thực hiện chuyến bay an toàn; và

(5) ⁶Trong trường hợp khẩn nguy:

(i) Thực hiện các quy trình áp dụng nêu trong tài liệu hướng dẫn khai thác nhưng không được trái với quy trình kiểm soát không lưu;

(ii) Cung cấp những thông tin cần thiết cho người chỉ huy tàu bay thực hiện an toàn chuyến bay bao gồm cả các sửa đổi của kế hoạch bay.

(b) Người có trình độ phù hợp thực hiện các nhiệm vụ kiểm soát khai thác phải tránh làm bất kỳ hành động nào đối lập với các phương thức được ban hành bởi:

(1) Kiểm soát không lưu;

(2) Cơ quan dịch vụ khí tượng;

(3) Cơ quan dịch vụ thông tin liên lạc; hoặc

⁶ Điểm này được sửa đổi, bổ sung theo quy định tại Mục 5 Phụ lục XIV sửa đổi, bổ sung một số điều của Phần 16 Bộ Quy chế an toàn hàng không dân dụng lĩnh vực tàu bay và khai thác tàu bay ban hành kèm theo Thông tư số 03/2016/TT-BGTVT ngày 31 tháng 3 năm 2016, có hiệu lực kể từ ngày 15 tháng 5 năm 2016.

Bộ quy chế An toàn hàng không dân dụng lĩnh vực tàu bay và khai thác tàu bay - Phần 16

(4) Người có AOC.

(c) Trong trường hợp điều phái viên bay có được thông tin về tình huống nguy hiểm đến an toàn tàu bay hoặc con người thì phải thông báo tới các nhà chức trách ở nơi xảy ra tình huống ngay lập tức và đưa ra các yêu cầu trợ giúp nếu cần.

16.025 CÁC PHƯƠNG THỨC GIÁM SÁT BAY⁷

a. Người khai thác tàu bay phải thực hiện ba phương thức giám sát bay sau:

1. Giám sát bay theo địa điểm;
2. Giám sát bay theo thời gian;
3. Theo dõi bay (bao gồm giám sát và theo dõi chuyến bay) .

b. Người có AOC đang khai thác loại tàu bay không phải tàu bay tuốc-bin phản lực có trọng lượng nhỏ hơn 5.700 kg và chuyên chở ít hơn 9 hành khách trên các chuyến bay không thường lệ có thể được cho phép sử dụng giám sát bay theo địa điểm là phương thức chính của giám sát bay.

c. Giám sát bay theo địa điểm phải là hệ thống tối thiểu được chấp thuận để giám sát đối với các chuyến bay nội địa.

d. Người có AOC đang khai thác tàu bay tuốc-bin phản lực trọng lượng lớn hơn 5.700 kg và số lượng hành khách chuyên chở từ 20 hành khách trở lên sẽ phải sử dụng phương thức:

1. Theo dõi bay bao gồm theo dõi tàu bay;
2. Đối với các chuyến bay nội địa, phải thiết lập hệ thống giám sát tích hợp Phương thức theo dõi bay và giám sát bay theo địa điểm được Cục HKVN phê chuẩn.

16.027 CÁC CHỈ DẪN KHAI THÁC

(a) Người đưa ra các chỉ dẫn khai thác tới một tàu bay liên quan đến sự thay đổi kế hoạch bay phải hiệp đồng với cơ sở ATS trước khi thông báo cho tổ bay.

⁷ Điều này được sửa đổi, bổ sung theo quy định tại Mục 1 Phụ lục XII sửa đổi, bổ sung một số điều của Phần 16 Bộ Quy chế an toàn hàng không dân dụng lĩnh vực tàu bay và khai thác tàu bay ban hành kèm theo Thông tư số 21/2017/TT-BGTVT ngày 30 tháng 6 năm 2017, có hiệu lực kể từ ngày 01 tháng 9 năm 2017.

Bộ quy chế An toàn hàng không dân dụng lĩnh vực tàu bay và khai thác tàu bay - Phần 16**CHƯƠNG C: LỆNH ĐIỀU PHÁI BAY****16.030 CÁC HỒ SƠ QUYẾT ĐỊNH LỆNH ĐIỀU PHÁI BAY**

(a) Không ai được cấp phép bay đối với vận tải hàng không thương mại trừ khi các tài liệu yêu cầu chuẩn bị cho chuyến bay đã được kiểm tra và được xác định đã hoàn thành và chính xác.

(b) Quyết định lệnh điều phái bay đối với một tàu bay trong khai thác vận tải hàng không thương mại phải được lưu giữ trong khoảng thời gian 3 tháng sau chuyến bay.

(c) Kế hoạch bay với chữ ký của PIC và bất kỳ người nào được yêu cầu sẽ là tài liệu gốc để lưu giữ.

(d) Tài liệu lệnh điều phái bay này phải được để lại ở điểm đến bởi người được chỉ định của Người khai thác, trừ khi có sự phê chuẩn khác của Cục HKVN.

16.033 LỆNH ĐIỀU PHÁI BAY: CÁC YÊU CẦU ĐỐI VỚI TÀU BAY

(a) Không ai được cấp phép bay đối với khai thác vận tải hàng không thương mại trừ khi tàu bay đó đáp ứng tiêu chuẩn đủ điều kiện bay và trang bị phù hợp cho khai thác bay.

(b) Không ai được cấp phép bay đối với khai thác vận tải hàng không thương mại, sử dụng một tàu bay với các thiết bị không hoạt động được lắp đặt, ngoại trừ trong danh mục thiết bị cất cánh tối thiểu được phê chuẩn cho Người khai thác đối với tàu bay đó.

16.035 LỆNH ĐIỀU PHÁI BAY: CÁC YÊU CẦU ĐỐI VỚI TỔ BAY

(a) Không ai được cấp phép bay đối với khai thác vận tải hàng không thương mại trừ khi tổ bay có trình độ phù hợp với các yêu cầu của Phần 14 và 15.

16.037 LỆNH ĐIỀU PHÁI BAY: CÁC THÔNG TIN NOTAM VÀ PHƯƠNG TIỆN

(a) Không ai được phép cho tàu bay bay qua đường bay hoặc đoạn đường bay trừ khi có các phương tiện thông tin và dẫn đường phù hợp với điều kiện khai thác cần thiết để đảm bảo an toàn chuyến bay.

Bộ quy chế An toàn hàng không dân dụng lĩnh vực tàu bay và khai thác tàu bay - Phần 16

(b) Người kiểm soát khai thác phải đảm bảo rằng PIC được cung cấp tất cả các hồ sơ hoặc các thông tin hiện thời về điều kiện sân bay và các phương tiện dẫn đường không theo quy tắc có thể ảnh hưởng đến an toàn chuyến bay.

Ghi chú : Đối với việc xem xét lại kế hoạch bay khai thác, PIC sẽ được cung cấp tất cả các NOTAM hiện thời với các lưu ý trên hành trình, các phương tiện và các sân bay.

16.040 LỆNH ĐIỀU PHÁI BAY: BÁO CÁO KHÍ TƯỢNG VÀ DỰ BÁO THỜI TIẾT

(a) ⁸Chỉ được ban hành lệnh điều phái bay khi nắm rõ các báo cáo về điều kiện khí tượng và dự báo thời tiết trên đường bay và khu vực khai thác sẽ bay qua bao gồm các sân bay có thể được sử dụng.

(b) Không ai được lệnh điều phái bay trừ khi có được tất cả các thông tin liên lạc và thông báo trước cho PIC về các báo cáo khí tượng và dự báo thời tiết.

16.043 LỆNH ĐIỀU PHÁI BAY TRONG ĐIỀU KIỆN ĐÓNG BĂNG

(a) Không ai được phép cho một tàu bay vào khai thác, khi nhận thấy hoặc được thông báo bởi PIC rằng điều kiện đóng băng có thể xảy ra hoặc vượt quá giới hạn của tàu bay hoặc quá khả năng phá băng của thiết bị chống đóng băng đã được phê chuẩn sử dụng.

(b) Không ai được phép cho một tàu bay vào khai thác trong mọi điều kiện thời gian đông giá, đóng băng, hoặc tuyết bám vào tàu bay, trừ khi sẵn có các thiết bị và phương tiện phù hợp ở sân bay khởi hành cho PIC để thực hiện các quy trình phá băng và chống đóng băng của Người khai thác được Cục HKVN phê chuẩn.

⁸ Khoản này được sửa đổi theo quy định tại Mục 7 Phụ lục XIV sửa đổi, bổ sung một số điều của Phần 16 Bộ Quy chế an toàn hàng không dân dụng lĩnh vực tàu bay và khai thác tàu bay ban hành kèm theo Thông tư số 03/2016/TT-BGTVT ngày 31 tháng 3 năm 2016, có hiệu lực kể từ ngày 15 tháng 5 năm 2016.

Bộ quy chế An toàn hàng không dân dụng lĩnh vực tàu bay và khai thác tàu bay - Phần 16**16.045 LỆNH ĐIỀU PHÁI BAY THEO QUY TẮC VFR HOẶC IFR**

(a) Không ai được lệnh điều phái bay theo quy tắc VFR hoặc IFR trừ khi các báo cáo về khí tượng và dự báo thời tiết chỉ ra rằng chuyến bay có thể phù hợp để hoàn thành chuyến bay trong lệnh điều phái bay.

16.047 LỆNH ĐIỀU PHÁI BAY: CUNG CẤP NHIÊN LIỆU TỐI THIỂU

(a) Không ai được điều phái bay đối với khai thác bay vận tải hàng không thương mại trừ khi lượng nhiên liệu cung cấp bằng hoặc nhiều hơn lượng nhiên liệu theo yêu cầu tối thiểu đã tính toán trong tài liệu kế hoạch bay như quy định trong Phần 10 bao gồm cả nhiên liệu dự phòng cho các trường hợp bất thường đã lường trước.

16.050 LỆNH ĐIỀU PHÁI BAY: TÍNH NĂNG TÀU BAY VÀ XẾP TẢI

(a) Không ai được lệnh điều phái bay trừ khi biết được các thông tin về tải của tàu bay và loại hình khai thác đề xuất, không vượt quá:

- (1) Giới hạn về trọng tâm;
- (2) Giới hạn về khai thác tàu bay; và
- (3) Các yêu cầu tính năng tối thiểu.

16.053 LỆNH ĐIỀU PHÁI BAY: SỬA ĐỔI HOẶC CẤP LẠI PHÉP BAY TRÊN ĐƯỜNG BAY

(a) Người sửa đổi, bổ sung lệnh điều phái bay trong khi bay phải lưu giữ các hồ sơ sửa đổi.

(b) Không ai được phép sửa đổi lệnh điều phái bay gốc để thay đổi sân bay đến hoặc sân bay dự bị trong khi tàu bay đang bay, trừ khi chuyến bay chuẩn bị các yêu cầu cho hành trình, sự lựa chọn sân bay và cung cấp nhiên liệu tối thiểu phù hợp tại thời gian sửa đổi hoặc lệnh điều phái bay sửa đổi.

(c) Không ai được cho phép chuyến bay tiếp tục tới sân bay đã điều phái bay nếu các báo cáo khí tượng và dự báo thời tiết thay đổi chỉ ra rằng sân bay đó không phù hợp với lệnh điều phái bay gốc.

Bộ quy chế An toàn hàng không dân dụng lĩnh vực tàu bay và khai thác tàu bay - Phần 16

16.055 LỆNH ĐIỀU PHÁI BAY VỚI TÀU BAY CÓ RA ĐA THỜI TIẾT

(a) Không ai được phép cho máy bay có trọng tải cất cánh lớn hơn 5700 kg thực hiện chuyên chở khách bay theo quy tắc IFR hoặc bay đêm theo quy tắc VFR khi các báo cáo khí tượng tại thời điểm đó chỉ ra rằng có mây giông, hoặc các điều kiện thời tiết nguy hiểm có thể được phát hiện bằng ra đa thời tiết trên dọc đường bay, trừ khi máy bay được trang bị ra đa thời tiết phù hợp với điều kiện khai thác.

Phần 17**TRỌNG TẢI, CÂN BẰNG VÀ TÍNH NĂNG TÀU BAY
CỦA NGƯỜI KHAI THÁC¹****CHƯƠNG A: TỔNG QUÁT****17.001 PHẠM VI ĐIỀU CHỈNH²**

a. Phần này đưa ra các yêu cầu đối với trọng lượng, cân bằng, tính năng của tàu bay và các giới hạn khai thác tàu bay, bổ sung cho các giới hạn chung trong Phần 10 Bộ QCATHK.

b. Các yêu cầu của Phần này áp dụng đối với khai thác tàu bay:

1. Khai thác vận tải thương mại;
2. Hàng không chung được thực hiện bởi:
 - i. Tàu bay phản lực;
 - ii. Tàu bay lớn.

c. Phần này áp dụng cho các tổ chức, cá nhân khai thác tàu bay và những người thay mặt các tổ chức, cá nhân đó thực hiện công việc.

17.003 ĐỊNH NGHĨA

(a) Các định nghĩa sau đây được sử dụng trong Phần này:

Ghi chú: Các thuật ngữ có liên quan đến hàng không được định nghĩa trong Phần 1 của Bộ quy chế an toàn hàng không này.

(1) Giai đoạn tiếp cận và hạ cánh - trực thăng: Là giai đoạn của chuyến bay từ độ cao 300 m (1000 ft) so với độ cao của FATO, nếu chuyến bay được lập kế

¹ Tiêu đề Phần này được sửa đổi theo quy định tại Mục 1 Phụ lục XV sửa đổi, bổ sung một số điều của Phần 17 Bộ Quy chế an toàn hàng không dân dụng lĩnh vực tàu bay và khai thác tàu bay ban hành kèm theo Thông tư số 03/2016/TT-BGTVT ngày 31 tháng 3 năm 2016, có hiệu lực kể từ ngày 15 tháng 5 năm 2016.

² Điều này được sửa đổi, bổ sung theo quy định tại Mục 2 Phụ lục XV sửa đổi, bổ sung một số điều của Phần 17 Bộ Quy chế an toàn hàng không dân dụng lĩnh vực tàu bay và khai thác tàu bay ban hành kèm theo Thông tư số 03/2016/TT-BGTVT ngày 31 tháng 3 năm 2016, có hiệu lực kể từ ngày 15 tháng 5 năm 2016.

Bộ quy chế An toàn hàng không dân dụng lĩnh vực tàu bay và khai thác tàu bay - Phần 17

hoạch bay quá độ cao này, hoặc từ điểm bắt đầu giảm độ cao trong các trường hợp khác để hạ cánh hoặc đến điểm đình chỉ hạ cánh;

(2) Động cơ xung yếu: Là động cơ mà nếu bị hỏng sẽ gây ảnh hưởng bất lợi nhất đến tính năng hoặc chất lượng vận hành tàu bay;

(3) Điểm xác định sau cất cánh: Là điểm trong giai đoạn cất cánh và bắt đầu lấy độ cao, trước điểm này khả năng để trực thăng hạng 2 tiếp tục chuyến bay an toàn với một động cơ không hoạt động là không đảm bảo và có thể phải hạ cánh bắt buộc;

(4) Điểm xác định trước khi hạ cánh: Là điểm trong giai đoạn tiếp cận và hạ cánh, sau điểm này khả năng để trực thăng hạng 2 tiếp tục chuyến bay an toàn với một động cơ không hoạt động là không đảm bảo và có thể phải hạ cánh bắt buộc;

(5) Độ dài phù hợp của đường cất hạ cánh: Là cự ly hạ cánh tính từ điểm mà tại đó mặt phẳng vượt chướng ngại vật kết hợp với điểm cuối của giai đoạn tiếp cận của đường cất hạ cánh cắt ngang đường tâm đầu kia của đường cất hạ cánh;

(6) Sân cất hạ trực thăng trên cao: Là khu vực dành cho trực thăng được đặt trên một công trình trên mặt đất;

(7) Giai đoạn bay bằng: Là phần của chuyến bay tính từ khi kết thúc giai đoạn cất cánh và lấy độ cao cho đến giai đoạn bắt đầu tiếp cận và hạ cánh;

Ghi chú: Khi độ cao vượt chướng ngại vật không thể ước lượng bằng mắt, chuyến bay phải được lập kế hoạch sao cho có thể vượt chướng ngại vật ở khoảng cách phù hợp. Trong trường hợp hỏng động cơ xung yếu, Người khai thác phải có các phương thức thay thế.

(8) Khu vực tiếp cận chót và hạ cánh (FATO) : Là một khu vực xác định, nơi kết thúc các hoạt động của giai đoạn tiếp cận chót để bay treo hoặc hạ cánh, và là nơi bắt đầu các hoạt động cất cánh. Khi FATO được trực thăng hạng 2 sử dụng, khu vực xác định này bao gồm cả khu vực đình chỉ cất cánh;

(9) Kế hoạch bay không lưu: Là kế hoạch bay được người lái hoặc một đại diện được chỉ định đệ trình cho đơn vị ATS mà không có bất cứ thay đổi bổ sung nào;

(10) Sân cất hạ cánh trực thăng: Là sân bay dành cho trực thăng trên kết cấu nổi hoặc cố định ngoài khơi;

Bộ quy chế An toàn hàng không dân dụng lĩnh vực tàu bay và khai thác tàu bay - Phần 17

(11) Sân bay trực thăng: Là sân bay hoặc một khu vực xác định trên một kết cấu sử dụng toàn bộ hoặc một phần cho việc đến, khởi hành và di chuyển của trực thăng;

(12) Điểm quyết định hạ cánh: Là điểm sử dụng để xác định việc thực hiện hạ cánh, nếu một động cơ bị hỏng từ điểm này thì có thể tiếp tục hạ cánh một cách an toàn, hoặc phải đình chỉ hạ cánh;

(13) Máy bay lớn: Là máy bay có trọng lượng cất cánh tối đa được cấp Giấy chứng nhận lớn hơn 5700kg;

(14) Trọng lượng tối đa: Là trọng lượng cất cánh tối đa được cấp Giấy chứng nhận;

(15) Độ cao tuyệt đối vượt chướng ngại vật (OCA) hoặc độ cao tương đối vượt chướng ngại vật (OCH) : Là độ cao tuyệt đối hoặc độ cao tương đối nhỏ nhất so với độ cao của ngưỡng đường cất hạ cánh liên quan hay độ cao của sân bay áp dụng, được sử dụng để thiết lập sự phù hợp với các tiêu chí về vượt chướng ngại vật;

Ghi chú 1: Độ cao tuyệt đối vượt chướng ngại vật có liên quan tới mực nước biển trung bình và độ cao tương đối vượt chướng ngại vật có liên quan tới độ cao ngưỡng đường cất hạ cánh, hay trong trường hợp tiếp cận không chính xác xuống độ cao sân bay hoặc độ cao ngưỡng đường cất hạ cánh nếu độ cao này nhỏ hơn 2 m (7 ft) so với độ cao của sân bay. Độ cao tương đối vượt chướng ngại vật đối với tiếp cận vòng lượn có liên quan đến độ cao của sân bay.

Ghi chú 2: Để thuận tiện khi sử dụng cả hai cách diễn đạt, có thể viết “độ cao tuyệt đối/tương đối vượt chướng ngại vật” hay viết tắt là “OCA/H”.

(16) Mặt phẳng vượt chướng ngại vật: Một mặt phẳng dốc lên từ đường cất hạ cánh với độ dốc 1:20 so với đường thẳng theo phương nằm ngang, và tạo thành tiếp tuyến hoặc vượt qua mọi chướng ngại vật trong khu vực xác định xung quanh đường cất hạ cánh như trong hình cắt nghiêng của khu vực đó.

(i) Trong tầm nhìn phẳng, đường tâm của vùng xác định trùng khớp với đường trung tâm của đường cất hạ cánh, bắt đầu tại điểm mà mặt phẳng vượt chướng ngại

Bộ quy chế An toàn hàng không dân dụng lĩnh vực tàu bay và khai thác tàu bay - Phần 17

vật cắt ngang đường tâm của đường cất hạ cánh và tiến đến điểm cách điểm đầu ít nhất là 1500 ft;

(ii) Sau đó, đường tâm trùng với đường cất cánh trên đường cất hạ cánh (trong trường hợp cất cánh) hoặc với phần tiếp cận bằng thiết bị (cho hạ cánh), hoặc nơi không thiết lập một trong các đường đã nêu, đường tâm tiếp tục phát triển phù hợp với đường vòng với bán kính tối thiểu là 4000 ft cho đến khi đạt điểm mà mặt phẳng vượt chướng ngại vật vượt qua hết các chướng ngại vật;

(iii) Khu vực này mở rộng sang mỗi bên 200 ft so với đường tâm tại điểm mà mặt phẳng vượt chướng ngại vật cắt ngang đường cất hạ cánh và giữ nguyên độ rộng này cho đến cuối đường cất hạ cánh; sau đó mở rộng 500 ft về mỗi bên của đường tâm tại điểm cách điểm giao nhau của mặt phẳng vượt chướng ngại vật và đường cất hạ cánh 1500 ft;

(iv) Sau đó, khu vực nói trên mở rộng tiếp 500 feet sang hai bên của đường tâm.

(17) Giai đoạn cất cánh và bắt đầu lấy độ cao: Phần này của chuyến bay được tính từ điểm khởi đầu của quá trình cất cánh lên đến độ cao 300m (1000 ft) so với độ cao FATO, nếu chuyến bay được lập kế hoạch bay vượt quá độ cao này, hoặc lên đến điểm cuối của giai đoạn lấy độ cao trong các trường hợp khác;

(18) Hạ cánh bắt buộc an toàn: Là việc hạ cánh không thể tránh khỏi trên đất liền hoặc trên mặt nước với hy vọng không gây thương tích cho người trên tàu bay hoặc dưới mặt đất;

(19) Điểm quyết định cất cánh (TDP): Là điểm sử dụng để xác định việc thực hiện cất cánh, nếu một động cơ bị hỏng từ điểm này thì có thể đình chỉ cất cánh hoặc tiếp tục cất cánh một cách an toàn.

(b) Các định nghĩa chỉ áp dụng cho trực thăng tính năng hạng 1:

(1) Cự ly hạ cánh yêu cầu (LDRH): Là cự ly theo phương nằm ngang yêu cầu để hạ cánh và dừng hẳn tính từ điểm cách mặt phẳng hạ cánh 10,7 m (35 ft);

(2) Cự ly đình chỉ cất cánh yêu cầu (RTODR): Là cự ly theo phương nằm ngang yêu cầu tính từ điểm bắt đầu cất cánh đến điểm trực thăng dừng hẳn sau khi hỏng một động cơ và đình chỉ cất cánh tại điểm quyết định cất cánh;

Bộ quy chế An toàn hàng không dân dụng lĩnh vực tàu bay và khai thác tàu bay - Phần 17

(3) Cự ly cất cánh yêu cầu (TODRH): Là cự ly theo phương nằm ngang theo quy định tính từ khi trực thăng bắt đầu cất cánh đến điểm đạt V_{toss} , ở độ cao 10,7m (35 ft) trên bề mặt cất cánh, và đạt độ dốc lên, sau khi hỏng 1 động cơ tại TDP, động cơ còn lại vẫn có khả năng hoạt động trong giới hạn đã được phê chuẩn.

(c) Các định nghĩa được áp dụng cho tất cả các hạng tính năng của trực thăng:

(1) Cự ly DR: là khoảng cách theo phương nằm ngang mà trực thăng đã di chuyển tính từ điểm cuối của cự ly chạy đà cất cánh công bố;

(2) Cự ly hạ cánh công bố (LDAH): Là chiều dài của khu vực tiếp cận chót và khu vực cất cánh cộng với khu vực bổ sung công bố thích hợp cho việc hoàn thành hoạt động hạ cánh từ độ cao xác định của trực thăng;

(3) Cự ly cất cánh công bố (TODAH): Là chiều dài của khu vực tiếp cận chót và khu vực cất cánh cộng với chiều dài của khoảng trống công bố (nếu có) cho trực thăng, thích hợp cho việc hoàn tất quá trình cất cánh của trực thăng;

(4) Khu vực tiếp đất và nhắc bánh (TLOF): Là khu vực chịu tải nơi trực thăng tiếp đất khi hạ cánh và nhắc bánh khi cất cánh;

(5) Vy: Tỷ lệ tốc độ lấy độ cao tốt nhất.

17.005 TỪ VIẾT TẮT

(1) AFM (Aeroplane Flight Manual) - Tài liệu hướng dẫn khai thác máy bay;

(2) AGL (Above Ground Level) - Độ cao so với mặt đất;

(3) AOC (Air Operator Certificate) - Giấy chứng nhận Người khai thác tàu bay;

(4) AOM (Aircraft Operating Manual) - Tài liệu hướng dẫn khai thác tàu bay;

(5) C.G (Center of Gravity) - Trọng tâm;

(6) MEA (Minimum En Route Altitude) - Độ cao bay bằng tối thiểu;

(7) MOCA (Minimum Obstruction Clearance Altitude) - Độ cao tối thiểu vượt chướng ngại vật;

(8) MSL (Mean Sea Level) - Mực nước biển trung bình;

(9) RFM (Rotorcraft Flight Manual) - Tài liệu hướng dẫn bay trực thăng;

Bộ quy chế An toàn hàng không dân dụng lĩnh vực tàu bay và khai thác tàu bay - Phần 17

- (10) PIC (Pilot In Command) - Người chỉ huy tàu bay;
- (11) F/O (First Officer) - Lái phụ;
- (12) SM (Statute Miles) - Dặm bộ;
- (13) V₁ (Takeoff decision speed) - Tốc độ quyết định cất cánh;
- (14) V_{MO} (Maximum operating speed) - Tốc độ khai thác tối đa;
- (15) V_{SO} - Tốc độ thất tốc hoặc tốc độ bay đều tối thiểu với cấu hình hạ cánh;
- (16) V_y (Best rate of climb speed) - Tỷ lệ lấy độ cao tốt nhất.

17.007 CÁC YÊU CẦU TỐI THIỂU

(a) ³Người khai thác tàu bay là đối tượng điều chỉnh của Phần này phải tuân thủ các yêu cầu tối thiểu được Cục Hàng không Việt Nam chấp thuận hoặc phê chuẩn theo các quy định trong Phần này.

(b) Cục HKVN có thể cho phép sai lệch so với các yêu cầu trong phần này trong các trường hợp cụ thể trên cơ sở xem xét và đánh giá đảm bảo mức độ an toàn.

(c) Khi không thể tuân thủ đầy đủ các yêu cầu của phần này do các đặc điểm thiết kế riêng biệt (ví dụ như thủy phi cơ, khí cầu hay tàu bay vượt âm), Người khai thác phải áp dụng các tiêu chuẩn tính năng đã được phê chuẩn đảm bảo mức an toàn tương đương với các yêu cầu liên quan trong phần này. Các tiêu chuẩn này phải được Cục HKVN chấp thuận.

CHƯƠNG B: CÁC QUY ĐỊNH TÍNH NĂNG ÁP DỤNG**17.009 PHẠM VI ĐIỀU CHỈNH⁴**

Chương này đưa ra các yêu cầu về phê chuẩn tính năng sẽ được sử dụng bởi Người khai thác tàu bay.

³ Khoản này được sửa đổi, bổ sung theo quy định tại Mục 3 Phụ lục XV sửa đổi, bổ sung một số điều của Phần 17 Bộ Quy chế an toàn hàng không dân dụng lĩnh vực tàu bay và khai thác tàu bay ban hành kèm theo Thông tư số 03/2016/TT-BGTVT ngày 31 tháng 3 năm 2016, có hiệu lực kể từ ngày 15 tháng 5 năm 2016.

⁴ Điều này được bổ sung theo quy định tại Mục 4 Phụ lục XV sửa đổi, bổ sung một số điều của Phần 17 Bộ Quy chế an toàn hàng không dân dụng lĩnh vực tàu bay và khai thác tàu bay ban hành kèm theo Thông tư số 03/2016/TT-BGTVT ngày 31 tháng 3 năm 2016, có hiệu lực kể từ ngày 15 tháng 5 năm 2016.

Bộ quy chế An toàn hàng không dân dụng lĩnh vực tàu bay và khai thác tàu bay - Phần 17**17.010 PHÊ CHUẨN CÁC YÊU CẦU VỀ TÍNH NĂNG⁵**

a. Đối với các tàu bay đăng ký quốc tịch Việt Nam, Người khai thác và người lái phải tuân thủ các yêu cầu đầy đủ và chi tiết về tính năng do Cục Hàng không Việt Nam phê chuẩn cho tàu bay trong quá trình phê chuẩn đủ điều kiện bay của tàu bay.

b. Đối với các tàu bay đăng ký quốc tịch nước ngoài được khai thác theo AOC do Việt Nam cấp, Người khai thác phải tuân thủ các yêu cầu đầy đủ và chi tiết về tính năng được Nhà chức trách chịu trách nhiệm thiết kế và sản xuất phê chuẩn và sử dụng trong quá trình phê chuẩn cho tàu bay đó với điều kiện các yêu cầu này đáp ứng các quy định tối thiểu trong Phần này.

17.013 THỪA NHẬN CÁC YÊU CẦU VỀ TÍNH NĂNG

(a) Cục HKVN có thể áp dụng đối với khai thác vận tải hàng không thương mại đối với hạng và loại tàu bay các yêu cầu về tính năng tàu bay của các nhà chức trách hàng không sau đây:

- (1) Cục Hàng không liên bang Hoa Kỳ (FAA);
- (2) Các nhà chức trách hàng không châu Âu (EASA);
- (3) Bộ Giao thông vận tải Ca-na-đa;
- (4) ⁶Cục Hàng không dân dụng Bra-xin.

17.015 XEM XÉT CÁC YÊU CẦU VỀ TÍNH NĂNG KHÁC

(a) Để có đủ điều kiện để được Cục HKVN phê chuẩn hoặc thừa nhận, các yêu cầu toàn diện và chi tiết về tính năng do quốc gia thành viên ICAO ban hành áp dụng đối với vận tải hàng không thương mại có thể được xem xét với điều kiện:

⁵ Điều này được sửa đổi, bổ sung theo quy định tại Mục 5 Phụ lục XV sửa đổi, bổ sung một số điều của Phần 17 Bộ Quy chế an toàn hàng không dân dụng lĩnh vực tàu bay và khai thác tàu bay ban hành kèm theo Thông tư số 03/2016/TT-BGTVT ngày 31 tháng 3 năm 2016, có hiệu lực kể từ ngày 15 tháng 5 năm 2016.

⁶ Điều này được bổ sung theo quy định tại Mục 6 Phụ lục XV sửa đổi, bổ sung một số điều của Phần 17 Bộ Quy chế an toàn hàng không dân dụng lĩnh vực tàu bay và khai thác tàu bay ban hành kèm theo Thông tư số 03/2016/TT-BGTVT ngày 31 tháng 3 năm 2016, có hiệu lực kể từ ngày 15 tháng 5 năm 2016.

Bộ quy chế An toàn hàng không dân dụng lĩnh vực tàu bay và khai thác tàu bay - Phần 17

(1) Các yêu cầu này phải phù hợp với các tiêu chuẩn áp dụng trong Phụ ước 6 và 8 của Công ước Chi-ca-go về hàng không dân dụng;

(2) Các yêu cầu này phải đáp ứng các quy định tối thiểu trong phần này;

(3) Các yêu cầu này được viết bằng tiếng Anh hoặc dịch sang tiếng Anh;

(4) Bản sao các yêu cầu này được nộp kèm theo hồ sơ đề nghị bổ sung tàu bay vào AOC; và

(5) Phải có phương pháp hợp lý để cập nhật bản sao Bộ quy chế an toàn hàng không đã cung cấp cho Cục HKVN trong suốt quá trình tàu bay được đăng ký quốc tịch Việt Nam.

17.016 MIỄN TRỪ ĐỐI VỚI CÁC TIÊU CHUẨN TÍNH NĂNG ĐƯỢC QUỐC TẾ CÔNG NHẬN⁷

a. Khi các tiêu chuẩn quy định tại Phụ ước 8 của Công ước Chi-ca-go thay đổi hoặc sửa đổi ảnh hưởng đến tính năng của loại tàu bay cụ thể, Nhà chức trách có thể cấp miễn trừ để cho phép tàu bay tiếp tục khai thác sau ngày các sửa đổi hoặc bổ sung có hiệu lực song song với việc tàu bay được nâng cấp để đáp ứng tiêu chuẩn mới.

b. Chủ sở hữu hoặc Người khai thác tàu bay phải đề nghị Nhà chức trách cho phép miễn trừ cùng với kế hoạch cải tạo dự kiến để đáp ứng các tiêu chuẩn với thời hạn sớm nhất.

CHƯƠNG C: TRỌNG LƯỢNG VÀ CÂN BẰNG**17.019 PHẠM VI ĐIỀU CHỈNH⁸**

Chương này đưa ra các yêu cầu tối thiểu về giám sát và các quy trình áp dụng để tính trọng lượng và cân bằng.

⁷ Điều này được bổ sung theo quy định tại Mục 7 Phụ lục XV sửa đổi, bổ sung một số điều của Phần 17 Bộ Quy chế an toàn hàng không dân dụng lĩnh vực tàu bay và khai thác tàu bay ban hành kèm theo Thông tư số 03/2016/TT-BGTVT ngày 31 tháng 3 năm 2016, có hiệu lực kể từ ngày 15 tháng 5 năm 2016.

⁸ Điều này được bổ sung theo quy định tại Mục 8 Phụ lục XV sửa đổi, bổ sung một số điều của Phần 17 Bộ Quy chế an toàn hàng không dân dụng lĩnh vực tàu bay và khai thác tàu bay ban hành kèm theo Thông tư số 03/2016/TT-BGTVT ngày 31 tháng 3 năm 2016, có hiệu lực kể từ ngày 15 tháng 5 năm 2016.

Bộ quy chế An toàn hàng không dân dụng lĩnh vực tàu bay và khai thác tàu bay - Phần 17**17.020 GIÁM SÁT VIỆC CHẤT TẢI**

(a) Người khai thác có AOC phải ghi rõ trong tài liệu chất xếp tải về người đảm nhiệm các chức năng:

- (1) Giám sát việc xếp tải tàu bay;
- (2) Tính toán trọng tải để xếp tải tàu bay và trọng tâm của tàu bay; và
- (3) Xác định khả năng đáp ứng các yêu cầu về tính năng áp dụng của tàu bay.

(b) Những người được phân công thực hiện các chức năng nói trên phải được huấn luyện để thực hiện thành thạo các nhiệm vụ của mình trên mỗi loại và kiểu tàu bay trước khi được ký vào bản kê khai trọng tải.

(c) Người có nhiệm vụ giám sát việc xếp tải và tính toán trọng tải, trọng tâm và hoạt động của tàu bay phải được cung cấp các số liệu trọng lượng hiện hành liên quan và các giới hạn của tàu bay có ảnh hưởng đến tính năng của tàu bay đó.

17.023 PHƯƠNG PHÁP ĐƯỢC PHÊ CHUẨN

(a) Không ai được sử dụng bất kỳ phương pháp, chính sách hay thông tin nào khác để tính toán bản kê khai trọng tải, ngoại trừ các phương pháp được Cục HKVN phê chuẩn hoặc chấp thuận đối với loại tàu bay, tài liệu xếp tải bổ sung, kế hoạch khai thác theo mùa, hành khách không tiêu chuẩn và loại hình khai thác thực hiện.

17.025 CHỮ KÝ BẮT BUỘC

(a) Người chuẩn bị bản kê khai trọng tải phải ghi tên của mình vào bản kê.

(b) Người giám sát việc xếp tải lên tàu bay phải xác nhận bằng chữ ký rằng trọng tải và việc sắp xếp tải phù hợp với bản kê khai trọng tải.

17.027 CÁC THAY ĐỔI Ở PHÚT CHÓT

(a) Các thay đổi ở phút chót về việc xếp chất hàng lên tàu bay phải được cung cấp cho PIC và những người có trách nhiệm trong việc tính toán trọng tải và trọng tâm của tàu bay.

Bộ quy chế An toàn hàng không dân dụng lĩnh vực tàu bay và khai thác tàu bay - Phần 17

(b) Trừ khi có phương pháp được phê chuẩn cho việc xem xét các thay đổi ở phút chót đối với trọng tải hành khách hoặc hàng hóa, người có trách nhiệm tính toán phải tính toán lại tất cả các yếu tố.

(c) Ảnh hưởng của những thay đổi ở phút chót phải được thông báo cho PIC và những người có trách nhiệm trong việc tính toán trọng tải và trọng tâm tàu bay.

(d) Thông tin về những thay đổi này phải được ghi trong bản kê khai trọng tải được lưu giữ ở sân bay khởi hành.

17.030 XÁC ĐỊNH TRỌNG LƯỢNG KHAI THÁC RỘNG CỦA TÀU BAY

(a) Người khai thác phải xây dựng quy định về trọng tải và trọng tâm của từng loại máy bay bằng cách cân thực tế trước khi đưa vào khai thác và sau đó thực hiện 4 năm công bố một lần nếu sử dụng một máy bay, 9 năm nếu sử dụng cả đội máy bay. Những thay đổi cộng dồn do quá trình bảo dưỡng và sửa chữa có ảnh hưởng đến trọng tâm và trọng tải phải được tính toán và lưu trữ một cách thích hợp. Ngoài ra, các máy bay phải được cân lại nếu có những thay đổi ảnh hưởng đến trọng lượng và cân bằng mà không thể tính chính xác những thay đổi này.

(b) Thông tin về trọng lượng nói trên phải được cung cấp cho người chịu trách nhiệm tính toán trọng lượng, cân bằng và trọng tâm tàu bay.

XÁC ĐỊNH TRỊ SỐ TRỌNG LƯỢNG TỔ BAY

(a) Người khai thác phải sử dụng một trong những trị số trọng lượng sau đây để xác định trọng lượng khai thác rộng của máy bay:

(1) Trọng lượng thực tế của bất kỳ hành lý nào của tổ bay;

(2) Trọng lượng tiêu chuẩn, tính cả hành lý xách tay là 85 kg đối với các thành viên tổ lái và 75 kg đối với tiếp viên hàng không;

(3) Các tiêu chuẩn trọng lượng khác được Cục HKVN chấp thuận.

(b) Người khai thác phải điều chỉnh trọng lượng khai thác rộng để tính cho bất kỳ hành lý bổ sung nào. Số hành lý bổ sung này phải được tính khi thiết lập trọng tâm máy bay.

Bộ quy chế An toàn hàng không dân dụng lĩnh vực tàu bay và khai thác tàu bay - Phần 17**17.035 XÁC ĐỊNH TRỌNG LƯỢNG THỰC TẾ CỦA HÀNH KHÁCH**

(a) Người khai thác phải tính trọng lượng hành khách và hành lý bằng cách cân trọng lượng từng người, từng hành lý hoặc tính theo trị số trọng lượng tiêu chuẩn nêu trong bảng từ 1 đến 3 thuộc Phụ lục 2 và 3 của Điều 17.035, trừ khi số lượng ghế ngồi của hành khách ít hơn 10 hoặc khi trọng lượng hành khách có thể được xác định qua khai báo của từng hành khách cộng với hành lý xách tay và quần áo theo quy định. Phương pháp xác định trọng lượng theo trọng lượng thực hoặc theo trọng lượng tiêu chuẩn và các quy định phải tuân thủ khi xác định trọng lượng hành khách qua khai báo phải được công bố trong tài liệu hướng dẫn khai thác (OM) .

Ghi chú: Phụ lục 1 Điều 17.035 quy định về xác định trọng lượng hành khách qua khai báo của từng hành khách cộng với hành lý xách tay và quần áo.

(b) Nếu xác định trọng lượng thực bằng cách cân, Người khai thác phải tính cả tư trang cá nhân và hành lý xách tay. Việc cân đo phải được tiến hành ngay trước khi lên máy bay và tại vị trí cạnh đó.

(c) Nếu xác định trọng lượng hành khách theo trị số trọng lượng tiêu chuẩn, phải sử dụng bảng trị số trọng lượng tiêu chuẩn. Trọng lượng tiêu chuẩn này gồm trọng lượng hành lý xách tay và trọng lượng của em bé ngồi chung ghế với người lớn. Em bé ngồi riêng ghế phải được coi như trẻ em.

Ghi chú: Phụ lục 2 Điều 17.035 quy định bảng trị số trọng lượng tiêu chuẩn dùng để xác định trọng lượng hành khách.

Ghi chú: Phụ lục 3 Điều 17.035 quy định bảng trị số trọng lượng hành lý tiêu chuẩn.

(d) Nếu Người khai thác muốn sử dụng cách tính ngoài quy định trong bảng 1, 2 và 3 của Phụ lục 2 và 3 của Điều 17.035, Người khai thác phải báo cáo Cục HKVN về nguyên nhân và chỉ được áp dụng biện pháp thay thế khi đã được Cục HKVN chấp thuận hoặc phê chuẩn. Chỉ được áp dụng tiêu chuẩn trọng lượng thay thế trong các tình huống phù hợp với mục đích cuộc khảo sát. Khi tiêu chuẩn trọng lượng thay thế vượt quá tiêu chuẩn trong bảng 1, 2 và 3 của Phụ lục 2 và 3 của Điều 17.035 thì sử dụng tiêu chuẩn trọng lượng cao hơn.

Ghi chú: Phụ lục 4 Điều 17.035 quy định phương thức thiết lập sửa đổi trị số trọng lượng tiêu chuẩn hành khách và hành lý.

Bộ quy chế An toàn hàng không dân dụng lĩnh vực tàu bay và khai thác tàu bay - Phần 17

(e) Bất kỳ chuyến bay nào khi nhận thấy nhiều hành khách có hành lý xách tay vượt quá trọng lượng tiêu chuẩn, Người khai thác phải xác định trọng lượng thật bằng cách cân hoặc cộng thêm gia lượng.

Ghi chú: Phụ lục 5 Điều 17.035 về điều chỉnh trọng lượng tiêu chuẩn.

(f) Nếu trị số trọng lượng tiêu chuẩn đối với hàng hóa ký gửi được sử dụng và có một số hành lý của hành khách vượt quá trọng lượng tiêu chuẩn, Người khai thác phải xác định trọng lượng thật của những hành lý này bằng cách cân hoặc cộng thêm gia lượng.

Ghi chú: Phụ lục 5 Điều 17.035 về điều chỉnh trọng lượng tiêu chuẩn.

(g) Người khai thác phải đảm bảo người chỉ huy máy bay phải được thông báo khi sử dụng phương pháp không tiêu chuẩn để xác định tải chuyên chở và phương pháp này phải được công bố trong tài liệu trọng lượng và cân bằng.

(h) Việc cân hành khách và các vật dụng mang theo phải được thực hiện ngay trước khi lên tàu bay tại các địa điểm gần kề.

17.037 XÁC ĐỊNH TRỌNG LƯỢNG TRUNG BÌNH CỦA HÀNH KHÁCH

(a) Không ai được sử dụng trọng lượng trung bình của hành khách để tính toán trọng tải và trọng tâm tàu bay, trừ khi đã xác định được mối quan hệ giữa trọng lượng thực trên tàu bay và trọng lượng trung bình được lựa chọn để xác định tính giá trị của chúng.

(b) Phương pháp xác định mối quan hệ nói trên phải được thiết lập trên cơ sở phương pháp quy định của Cục HKVN.

CHƯƠNG D: TÍNH TOÁN TRỌNG LƯỢNG ÁP DỤNG VÀ TÍNH NĂNG**17.037a PHẠM VI ĐIỀU CHỈNH⁹**

Chương này đưa ra các yêu cầu tối thiểu đối với việc tính toán trọng tải và tính năng khai thác cho từng chuyến bay cụ thể.

⁹ Điều này được sửa đổi theo quy định tại Mục 9 Phụ lục XV sửa đổi, bổ sung một số điều của Phần 17 Bộ Quy chế an toàn hàng không dân dụng lĩnh vực tàu bay và khai thác tàu bay ban hành kèm theo Thông tư số 03/2016/TT-BGTVT ngày 31 tháng 3 năm 2016, có hiệu lực kể từ ngày 15 tháng 5 năm 2016 và Mục 2 Phụ lục XIII sửa đổi, bổ sung một số điều của Phần 17 Bộ Quy chế an toàn hàng không dân dụng lĩnh vực tàu bay và khai thác tàu bay ban hành kèm theo Thông tư số 21/2017/TT-BGTVT ngày 30 tháng 6 năm 2017, có hiệu lực kể từ ngày 01 tháng 9 năm 2017.

Bộ quy chế An toàn hàng không dân dụng lĩnh vực tàu bay và khai thác tàu bay - Phần 17**17.038 NGUỒN DỮ LIỆU TÍNH NĂNG¹⁰**

Người khai thác tàu bay phải đảm bảo các dữ liệu được phê chuẩn về tính năng trong hướng dẫn khai thác bay được sử dụng để xác định việc tuân thủ các yêu cầu của Phần này được bổ sung với các dữ liệu được phê chuẩn bởi Cục Hàng không Việt Nam.

17.039 DỮ LIỆU VỀ CHỨNG NGẠI VẬT¹¹

a. Người khai thác tàu bay phải sử dụng dữ liệu về chứng ngại vật có sẵn áp dụng cho các giai đoạn cất cánh, lấy độ cao, tiếp cận và hạ cánh cho mục đích tính toán tính năng quy định tại Phần này.

b. Người khai thác tàu bay phải sử dụng dữ liệu về chứng ngại vật được chấp thuận bởi Nhà chức trách dành cho giai đoạn cất cánh, hạ cánh và trong khi bay đối với khai thác như sau:

1. Tàu bay lớn;
2. Tàu bay tuốc-bin;
3. Trục thăng trong khu vực đông dân cư.

c. Việc tính toán phải bao gồm các yếu tố có thể ảnh hưởng đến độ chính xác của các biểu đồ khi dùng dữ liệu độ cao.

17.040 TÍNH TOÁN TÍNH NĂNG TÀU BAY

(a) Không ai được thực hiện chuyến bay vận tải hàng không thương mại khi không đảm bảo rằng các giới hạn về khai thác và tính năng yêu cầu trong Phần này

¹⁰ Điều này được sửa đổi theo quy định tại Mục 10 Phụ lục XV sửa đổi, bổ sung một số điều của Phần 17 Bộ Quy chế an toàn hàng không dân dụng lĩnh vực tàu bay và khai thác tàu bay ban hành kèm theo Thông tư số 03/2016/TT-BGTVT ngày 31 tháng 3 năm 2016, có hiệu lực kể từ ngày 15 tháng 5 năm 2016 và Mục 2 Phụ lục XIII sửa đổi, bổ sung một số điều của Phần 17 Bộ Quy chế an toàn hàng không dân dụng lĩnh vực tàu bay và khai thác tàu bay ban hành kèm theo Thông tư số 21/2017/TT-BGTVT ngày 30 tháng 6 năm 2017, có hiệu lực kể từ ngày 01 tháng 9 năm 2017.

¹¹ Điều này được bổ sung theo quy định tại Mục 11 Phụ lục XV sửa đổi, bổ sung một số điều của Phần 17 Bộ Quy chế an toàn hàng không dân dụng lĩnh vực tàu bay và khai thác tàu bay ban hành kèm theo Thông tư số 03/2016/TT-BGTVT ngày 31 tháng 3 năm 2016, có hiệu lực kể từ ngày 15 tháng 5 năm 2016 và Mục 3 Phụ lục XIII sửa đổi, bổ sung một số điều của Phần 17 Bộ Quy chế an toàn hàng không dân dụng lĩnh vực tàu bay và khai thác tàu bay ban hành kèm theo Thông tư số 21/2017/TT-BGTVT ngày 30 tháng 6 năm 2017, có hiệu lực kể từ ngày 01 tháng 9 năm 2017.

Bộ quy chế An toàn hàng không dân dụng lĩnh vực tàu bay và khai thác tàu bay - Phần 17

có thể được tính toán chính xác dựa trên cơ sở các tài liệu AFM, RFM, hoặc các nguồn dữ liệu khác được Cục HKVN phê chuẩn.

(b) Người tính toán các giới hạn về khai thác và tính năng cho tàu bay sử dụng trong vận tải hàng không thương mại phải đảm bảo rằng trong bất kỳ giai đoạn nào của chuyến bay, các dữ liệu tính năng sử dụng để xác định sự tuân thủ với Phần này, có thể coi là chính xác trong các trường hợp:

- (1) Các điều kiện khai thác bất lợi có thể ảnh hưởng đến tính năng của tàu bay;
- (2) Khi tàu bay hai động cơ có một động cơ bị hỏng; và
- (3) Khi tàu bay có nhiều hơn ba động cơ có hai động cơ bị hỏng.

(c) ¹²Khi tính toán các yêu cầu về giới hạn tính năng đối với các động cơ hoạt động và đối với động cơ không hoạt động, người thực hiện tính toán phải tính toán chính xác về:

1. Các giai đoạn của chuyến bay:

- i. Trọng lượng của tàu bay;
- ii. Quy trình khai thác;
- iii. Ảnh hưởng của việc tiêu thụ nhiên liệu và dầu đến trọng lượng của tàu bay;
- iv. Ảnh hưởng của việc tiêu thụ nhiên liệu đến nhiên liệu dự phòng do phải thay đổi đường bay, gió và cấu hình tàu bay;
- v. Tính toán ảnh hưởng của việc xả nhiên liệu trong khi bay đến trọng lượng của tàu bay và nhiên liệu dự phòng nếu được chấp thuận và áp dụng phương án xả nhiên liệu trong khi bay;
- vi. Ảnh hưởng của các hệ thống chống đóng băng và điều kiện thời tiết bắt buộc phải sử dụng hệ thống này;

¹² Khoản này được sửa đổi, bổ sung theo quy định tại Mục 12 Phụ lục XV sửa đổi, bổ sung một số điều của Phần 17 Bộ Quy chế an toàn hàng không dân dụng lĩnh vực tàu bay và khai thác tàu bay ban hành kèm theo Thông tư số 03/2016/TT-BGTVT ngày 31 tháng 3 năm 2016, có hiệu lực kể từ ngày 15 tháng 5 năm 2016.

Bộ quy chế An toàn hàng không dân dụng lĩnh vực tàu bay và khai thác tàu bay - Phần 17

vii. Nhiệt độ bên ngoài và gió dọc theo tuyến đường bay dự định và bay chuyển hướng theo kế hoạch;

viii. Đường bay và độ cao tối thiểu không có chướng ngại vật.

2. Trong quá trình cất và hạ cánh:

i. Điều kiện đường cất cánh hay khu vực cất cánh bao gồm mọi chất bẩn (nước, bùn loãng, tuyết, băng trên đường băng đối với tàu bay; điều kiện mặt nước đối với thủy phi cơ);

ii. Độ dốc của đường cất hạ cánh sử dụng;

iii. Độ dài của đường cất hạ cánh bao gồm cả khoảng trống và khoảng dừng, nếu có;

iv. Độ cao áp suất phù hợp với độ cao tại bãi cất và hạ cánh;

v. Nhiệt độ bên ngoài hiện tại và gió khi cất cánh;

vi. Nhiệt độ bên ngoài theo dự báo và gió tại điểm đến và bãi hạ cánh dự bị;

vii. Đặc điểm vận hành trên mặt đất (động tác phanh) của loại tàu bay;

viii. Địa hình và các thiết bị trợ giúp hạ cánh có thể ảnh hưởng đến quỹ đạo cất cánh, hạ cánh và lặn sau hạ cánh.

3. Các yếu tố trên phải được tính toán trực tiếp như các thông số khai thác hoặc gián tiếp trong khoảng hoặc giới hạn cho phép và có thể được cung cấp để tính toán tính năng.

4. Ở nơi có điều kiện khác so với điều kiện sử dụng làm cơ sở để tính toán tính năng có thể xác định sự tuân thủ bằng cách suy luận hoặc ước tính ảnh hưởng của các thay đổi trong các biến số cụ thể nếu các kết quả của việc suy luận hoặc ước tính về căn bản cũng chính xác như kết quả kiểm tra trực tiếp.

(d) ¹³Khi tính đến ảnh hưởng của gió, các dữ liệu cất cánh dựa vào điều kiện tĩnh không có thể điều chỉnh bằng cách đưa thêm vào không nhiều hơn 50%

¹³ Khoản này được sửa đổi, bổ sung theo quy định tại Mục 12 Phụ lục XV sửa đổi, bổ sung một số điều của Phần 17 Bộ Quy chế an toàn hàng không dân dụng lĩnh vực tàu bay và khai thác tàu bay ban hành kèm theo Thông tư số 03/2016/TT-BGTVT ngày 31 tháng 3 năm 2016, có hiệu lực kể từ ngày 15 tháng 5 năm 2016.

Bộ quy chế An toàn hàng không dân dụng lĩnh vực tàu bay và khai thác tàu bay - Phần 17

thành phần gió ngược theo báo cáo và không ít hơn 150% thành phần gió xuôi theo báo cáo.

(e) ¹⁴Người khai thác tàu bay phải đảm bảo có các biện pháp phòng ngừa hợp lý để đảm bảo mức độ an toàn và rủi ro liên quan đến Chương này được duy trì trong các điều kiện khai thác dự kiến bao gồm những yêu cầu không nằm trong Phần này.

17.043 GIỚI HẠN VỀ TRỌNG TẢI¹⁵

a. Chỉ được khai thác tàu bay với trọng tải tại thời điểm bắt đầu cất cánh không vượt quá trọng tải tối đa:

1. Theo giới hạn dành cho tàu bay đó được quy định trong Tài liệu hướng dẫn bay được phê chuẩn;

2. Để đảm bảo có thể dừng an toàn trước khi đạt vận tốc cất cánh an toàn;

3. Để đảm bảo an toàn khi tàu bay rời khỏi mặt đất và lấy độ cao sau khi cất cánh;

4. Đảm bảo vượt qua các chướng ngại vật trên đường bay với khoảng cách an toàn, có tính đến yếu tố giảm trọng lượng bao gồm cả mức tiêu hao nhiên liệu;

5. Đảm bảo hạ cánh an toàn tại điểm đến hoặc sân bay dự phòng (hoặc trong trường hợp trực thăng: sân bay trực thăng, bãi đáp...) tại thời điểm hạ cánh dự kiến;

6. Tuân thủ các tiêu chuẩn về tiếng ồn đối với tàu bay tại các sân bay và khu vực khai thác.

b. Các tính toán liên quan đến việc xác định trọng tải tối đa phải bao gồm áp suất độ cao tương ứng với mức cao sân bay các yếu tố tại khu vực đó.

¹⁴ Khoản này được sửa đổi, bổ sung theo quy định tại Mục 12 Phụ lục XV sửa đổi, bổ sung một số điều của Phần 17 Bộ Quy chế an toàn hàng không dân dụng lĩnh vực tàu bay và khai thác tàu bay ban hành kèm theo Thông tư số 03/2016/TT-BGTVT ngày 31 tháng 3 năm 2016, có hiệu lực kể từ ngày 15 tháng 5 năm 2016.

¹⁵ Điều này được bổ sung theo quy định tại Mục 13 Phụ lục XV sửa đổi, bổ sung một số điều của Phần 17 Bộ Quy chế an toàn hàng không dân dụng lĩnh vực tàu bay và khai thác tàu bay ban hành kèm theo Thông tư số 03/2016/TT-BGTVT ngày 31 tháng 3 năm 2016, có hiệu lực kể từ ngày 15 tháng 5 năm 2016.

Bộ quy chế An toàn hàng không dân dụng lĩnh vực tàu bay và khai thác tàu bay - Phần 17

c. Người khai thác tàu bay chỉ được phép khai thác vượt quá giới hạn quy định tại điểm 6 khoản a Điều này tại các địa điểm khi Nhà chức trách của Quốc gia liên quan cho phép miễn trừ nếu không có ảnh hưởng tiếng ồn.

CHƯƠNG E: TÍNH NĂNG TÀU BAY VÀ GIỚI HẠN KHAI THÁC¹⁶**17.049 PHẠM VI ĐIỀU CHỈNH**

Chương này đưa ra các yêu cầu về tính năng tối thiểu chấp nhận được trong khai thác tàu bay là đối tượng điều chỉnh của Phần này.

MỤC I: TÀU BAY VỚI TÍNH NĂNG GIỚI HẠN**17.050 TÀU BAY MỘT ĐỘNG CƠ**

a. Trừ trường hợp được nêu tại khoản b của Điều này, chỉ được khai thác tàu bay 01 động cơ để chuyên chở hành khách trong vận tải hàng không thương mại khi tàu bay khai thác:

1. Ban ngày;
2. Trong điều kiện VMC, ngoại trừ khi bay qua đỉnh của đám mây;
3. Trên các tuyến đường bay và khi chuyển hướng bay cho phép thực hiện hạ cánh bắt buộc an toàn trong trường hợp động cơ bị hỏng.

b. Chỉ được khai thác loại tàu bay 01 động cơ tuốc-bin để chuyên chở hành khách trong vận tải hàng không thương mại ban đêm hoặc theo IFR khi đã chứng minh cho Cục Hàng không Việt Nam rằng việc khai thác này được thực hiện ở mức độ an toàn và với tính năng đảm bảo.

17.053 CÁC HẠN CHẾ VỀ TÍNH NĂNG CỦA TÀU BAY NHIỀU ĐỘNG CƠ

a. Chỉ được khai thác tàu bay nhiều động cơ với sức chứa tối đa 09 hành khách có hạn chế về tính năng để chở khách trong vận tải hàng không thương mại khi việc chuyên chở tuân thủ những giới hạn khai thác quy định trong Phần này, trừ

¹⁶ Chương này được sửa đổi, bổ sung theo quy định tại Mục 14 Phụ lục XV sửa đổi, bổ sung một số điều của Phần 17 Bộ Quy chế an toàn hàng không dân dụng lĩnh vực tàu bay và khai thác tàu bay ban hành kèm theo Thông tư số 03/2016/TT-BGTVT ngày 31 tháng 3 năm 2016, có hiệu lực kể từ ngày 15 tháng 5 năm 2016.

Bộ quy chế An toàn hàng không dân dụng lĩnh vực tàu bay và khai thác tàu bay - Phần 17

khi tàu bay đó chỉ khai thác với trọng lượng cho phép lấy độ cao với động cơ xung yếu không hoạt động như sau:

1. Ít nhất 200 ft một phút ngay sau khi cất cánh;

2. Ít nhất 50 ft một phút khi khai thác tại độ cao bay IFR tối thiểu trên đường bay (MEAs) của tuyến đường dự định hoặc chuyển hướng theo kế hoạch hoặc tại độ cao 5000 ft MSL, chọn giá trị cao hơn;

3. Ít nhất 200 ft một phút khi lấy lại độ cao sau khi đình chỉ hạ cánh.

b. Nếu tính năng của tàu bay theo tính toán thấp hơn tính năng quy định tại khoản a của Điều này, Người khai thác tàu bay phải tuân thủ các giới hạn tính năng áp dụng cho tàu bay một động cơ.

MỤC II: TÀU BAY LỚN HOẶC TÀU BAY TUỐC-BIN**17.060 GIAI ĐOẠN CẤT CÁNH VÀ LẤY ĐỘ CAO**

a. Chỉ được bắt đầu thực hiện cất cánh tàu bay trong trường hợp động cơ mất khả năng hoạt động hoặc các nguyên nhân khác tại bất kỳ thời điểm nào trong giai đoạn cất cánh với việc tính toán tính năng cho phép thực hiện:

1. Hủy cất cánh và dừng trong khoảng cách dừng khẩn cấp hoặc trong độ dài còn lại của đường cất, hạ cánh;

2. Tiếp tục cất cánh và vượt các chướng ngại vật trong đường cất cánh một cách an toàn quy định tại khoản c Điều này cho đến khi tàu bay lấy đủ độ cao để thực hiện chuyến bay an toàn.

b. Việc xác định độ dài của đường cất cánh hiện có phải tính đến trường hợp làm rút ngắn chiều dài đường băng do hoạt động của các tàu bay trước khi cất cánh.

c. Chỉ được cất cánh một tàu bay khi các yêu cầu sau đây được đáp ứng nhằm xác định khối lượng cất cánh tối đa cho phép:

1. Chiều dài chạy đà không được vượt quá chiều dài đường cất hạ cánh;

2. Đối với tàu bay cánh quạt:

i. Độ dài đường chạy đà cất cánh không được lớn hơn độ dài của đường cất hạ cánh cộng với chiều dài của khoảng trống ngoại trừ độ dài của khoảng trống được đưa vào tính toán không lớn hơn $\frac{1}{2}$ độ dài đường cất hạ cánh.

Bộ quy chế An toàn hàng không dân dụng lĩnh vực tàu bay và khai thác tàu bay - Phần 17

ii. Khoảng dừng chạy đà cất cánh không được dài hơn độ dài của đường cất hạ cánh cộng với chiều dài của khoảng dừng tại thời điểm tàu bay đạt tốc độ V1.

3. Đối với tàu bay động cơ pit-tông: tại thời điểm tàu bay cất cánh và đạt được vận tốc V1, khoảng dừng chạy đà cất cánh không được vượt quá chiều dài đường cất hạ cánh.

4. Nếu động cơ xung yếu bị hỏng tại thời điểm sau khi tàu bay đạt vận tốc V1 thì tàu bay tiếp tục cất cánh và vượt chướng ngại vật:

i. Tại độ cao tối thiểu là 9,1 m (35 ft) theo phương thẳng đứng đối với máy bay động cơ tuốc-bin hoặc 15,2 m (50 ft) đối với máy bay động cơ pit-tông;

ii. Tại độ cao tối thiểu là 60 m (200 ft) theo phương nằm ngang trong ranh giới của sân bay và tại độ cao tối thiểu 90 m (300 ft) theo phương nằm ngang sau khi vượt qua ranh giới sân bay mà không phải nghiêng tàu bay lớn hơn 15 độ tại mọi điểm trên vệt cất cánh.

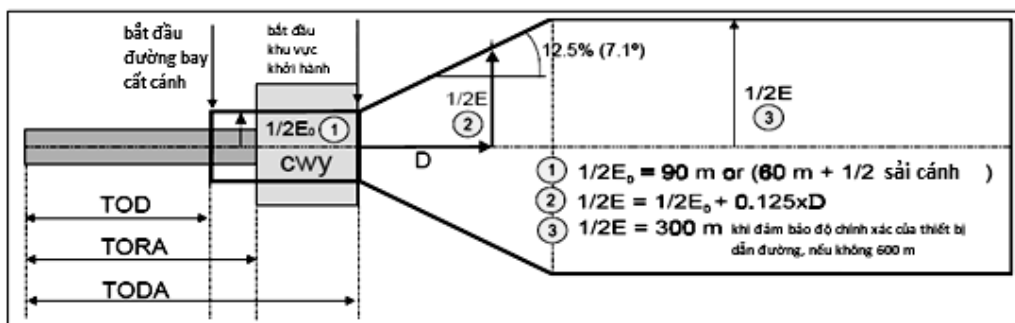
5. Khi xác định khu vực cất cánh vượt chướng ngại vật, các điều kiện khai thác như gió ngang và dẫn đường chính xác phải được đưa vào

17.061 GIỚI HẠN CẤT CÁNH SO VỚI CHƯỚNG NGẠI VẬT¹⁷

a. Máy bay không được cất cánh với trọng lượng vượt quá mức cho phép trong tài liệu hướng dẫn bay (để đảm bảo quỹ đạo cất cánh thực duy trì khoảng cách tới tất cả các chướng ngại vật không thấp hơn 10,7 m (35 ft) theo phương thẳng đứng hoặc không nhỏ hơn 90 m (300 ft) cộng với 0,125 D theo phương nằm ngang. Trong đó D là khoảng cách máy bay di chuyển theo phương dọc tính từ cuối đường cất cánh, trừ khi khoảng cách này đã được quy định tại các khoản b đến khoản d Điều này.

¹⁷ Điều này được bổ sung theo quy định tại Mục 2 Phụ lục 17 sửa đổi, bổ sung một số điều của Phần 17 Bộ Quy chế An toàn hàng không dân dụng lĩnh vực tàu bay và khai thác tàu bay ban hành kèm theo Thông tư số 42/2020/TT-BGTVT ngày 31 tháng 12 năm 2020, có hiệu lực kể từ ngày 15 tháng 3 năm 2021.

Bộ quy chế An toàn hàng không dân dụng lĩnh vực tàu bay và khai thác tàu bay - Phần 17



1. Đối với tàu bay có sải cánh dưới 60 m (200 ft), có thể áp dụng khoảng cách tới chướng ngại vật theo phương ngang bằng $1/2$ sải cánh của máy bay + 60 m (200 ft) + $0,125 D$.

2. Khi xác định độ lệch cho phép của quỹ đạo cất cánh thực, để đảm bảo máy bay cách chướng ngại vật một khoảng cách tối thiểu bằng khoảng cách đã quy định, giả thiết rằng máy bay không liệng (bank) trước khi cách chướng ngại vật theo phương thẳng đứng một khoảng cách tối thiểu bằng $1/2$ chiều dài sải cánh nhưng không thấp hơn 15.2 m (50 ft) và góc liệng không vượt quá 15° , trừ trường hợp được quy định trong khoản e Điều này.

3. Quỹ đạo cất cánh thực được xác định trên cơ sở các yếu tố độ cao của sân bay, nhiệt độ môi trường và gió không lớn hơn 50% thành phần gió ngược hoặc không nhỏ hơn 150% thành phần gió xuôi được công bố (reported) tại thời điểm cất cánh. Việc tính toán các giá trị áp dụng trong vùng cất cánh có chướng ngại vật như trên đã tính đến ảnh hưởng của gió cạnh.

b. Khi vết bay dự kiến không thay đổi hướng lớn hơn 15° , không cần thiết phải tránh các chướng ngại vật ở khoảng cách lớn hơn 300 m (1000 ft) tính từ hai phía của vết bay dự kiến trong các trường hợp sau:

1. Khi khai thác VMC vào ban ngày;

2. Khi khai thác có sử dụng các thiết bị hỗ trợ dẫn đường giúp người lái duy trì máy bay trên vết bay dự kiến đảm bảo độ chính xác tương tự như khi khai thác theo hình thức tại điểm 1 khoản b Điều này.

Bộ quy chế An toàn hàng không dân dụng lĩnh vực tàu bay và khai thác tàu bay - Phần 17

c. Trường hợp vật bay dự kiến không thay đổi hướng lới hơn 15° , không cần thiết phải tránh các chướng ngại vật ở khoảng cách lớn hơn 600 m (2 000 ft) tính từ hai phía của vật bay dự kiến trong các trường hợp sau:

1. Khi khai thác IMC.

2. Khi khai thác VMC vào ban đêm, trừ khi đáp ứng được quy định tại điểm 2 khoản b Điều này.

3. Khi vật bay dự kiến đổi hướng lớn hơn 15° trong điều kiện khai thác VMC ban ngày.

d. Trường hợp vật bay dự kiến thay đổi hướng lới hơn 15° khi khai thác IMC hoặc khi khai thác VMC vào ban đêm, không cần thiết phải tránh các chướng ngại vật ở khoảng cách lớn hơn 900 m (3 000 ft) tính từ hai phía của vật bay dự kiến.

e. Máy bay có thể được hoạt động với góc lện nhiều hơn 15° ở dưới độ cao 120 m (400 ft) so với mức cao đầu đường cất hạ cánh có sẵn với điều kiện người lái tàu bay tuân thủ quy trình đặc biệt để bay góc lện mong muốn được đảm bảo an toàn trong mọi tình huống. Góc lện được giới hạn không nhiều hơn 20° giữa 30 m (100 ft) và 120 m (400 ft) và không nhiều hơn 25° phía trên 120 m (400 ft). Quỹ đạo cất cánh (net take off flight path) khi máy bay lện nhiều hơn 15° phải cách các chướng ngại vật ở khoảng cách theo phương thẳng đứng ít nhất 10.7 m (35 ft) tính từ phần thấp nhất của máy bay khi lện trong mặt phẳng nằm ngang quy định tại khoản a Điều này. Việc sử dụng các góc lện lớn hơn các góc lện quy định tại Điều này phải được Cục HKVN phê chuẩn trong tài liệu khai thác.

17.063 GIAI ĐOẠN BAY BẰNG VỚI TẤT CẢ CÁC ĐỘNG CƠ HOẠT ĐỘNG

Chỉ được thực hiện cất cánh máy bay động cơ pit-tông khi trọng tải cho phép tàu bay lấy độ cao với tỷ lệ tối thiểu là $6,9 V_{SO}$, với tất cả các động cơ đều hoạt động tại độ cao tối thiểu là 300 m (1000 ft) so với địa hình và chướng ngại vật trong vòng 10 dặm về mỗi bên của vật bay dự định.

Bộ quy chế An toàn hàng không dân dụng lĩnh vực tàu bay và khai thác tàu bay - Phần 17**17.065 GIAI ĐOẠN BAY BẰNG VỚI MỘT ĐỘNG CƠ KHÔNG HOẠT ĐỘNG**

a. Trong trường hợp 01 động cơ xung yếu không hoạt động tại bất kỳ thời điểm nào trên đường bay hoặc chuyển hướng theo kế hoạch sau đó, chỉ được phép cất cánh tàu bay khi các tính toán tính năng chứng tỏ rằng tàu bay có thể tiếp tục bay đến sân bay mà ở đó cho phép tàu bay hạ cánh an toàn theo quy định tại Điều 17.070 mà không phải bay dưới độ cao an toàn tối thiểu tại bất kỳ điểm nào;

b. Trong trường hợp bị hỏng một động cơ tại thời điểm quan trọng nhất của tuyến đường bay có thể tiếp tục chuyển bay đến sân bay thích hợp để hạ cánh, chỉ được thực hiện cất cánh máy bay hai động cơ sử dụng trong vận tải hàng không thương mại khi tàu bay có thể:

1. Đối với máy bay động cơ pit-tông:

i. Lấy độ cao với tốc độ tối thiểu là $0,079 (0,106/\text{số động cơ lắp trên máy bay}) \times \text{VSO}$ (VSO được tính bằng knots) tại độ cao 300 m (1,000 ft) so với mọi loại địa hình và chướng ngại vật trong phạm vi 9,3 km (5 sm) về mỗi bên của vệt bay dự định;

ii. Đường dốc lên tại độ cao tối thiểu là 450 m (1500 ft) so với sân bay nơi máy bay dự định hạ cánh.

2. Đối với loại máy bay vận tải động cơ tuốc-bin:

i. Đường dốc lên tại độ cao tối thiểu là 300 m (1000 ft) so với mọi loại địa hình và chướng ngại vật trong phạm vi tối thiểu 9,3 km (5 sm) về mỗi bên của vệt bay dự định;

ii. Đường bay thực từ độ cao bay bằng đến sân bay dự định hạ cánh có độ cao vượt chướng ngại vật tối thiểu là 600 m (2000 ft) so với mọi loại địa hình và chướng ngại vật trong phạm vi 9,3 km (5 sm) về mỗi bên của vệt bay dự định;

iii. Đường dốc lên tại độ cao tối thiểu là 450 m (1500 ft) so với sân bay nơi máy bay dự định hạ cánh.

Bộ quy chế An toàn hàng không dân dụng lĩnh vực tàu bay và khai thác tàu bay - Phần 17

c. Tốc độ lấy độ cao quy định tại tiết i điểm 1 khoản a Điều này có thể được thay thế bằng 0.026 V đối với các tàu bay vận tải lớn được cấp Giấy chứng nhận loại trước năm 1953.

d. Phạm vi tối thiểu 9,3 km (5 sm) về mỗi bên của vệt bay quy định tại khoản a Điều này phải tăng lên thành 18.5 km (10 sm) nếu độ chính xác dẫn đường không đạt được 95% mức quy định.

e. Người khai thác có AOC phải thực hiện việc tính toán này khi xây dựng các dữ liệu tính năng ban đầu và phải đảm bảo đưa kết quả tính toán vào phần tính năng trong kế hoạch khai thác bay.

17.067 GIAI ĐOẠN BAY BẰNG VỚI HAI ĐỘNG CƠ KHÔNG HOẠT ĐỘNG

a. Chỉ được phép cất cánh một tàu bay có 03 hoặc nhiều hơn 03 động cơ khi không có sân bay hạ cánh phù hợp trong vòng 90 phút tại bất kỳ điểm nào dọc theo đường bay dự định (với tất cả các động cơ hoạt động ở công suất bay) trong trường hợp mất đồng thời hai động cơ xung yếu tại điểm xung yếu nhất dọc theo đường bay đó và tiếp tục đến một sân bay hạ cánh phù hợp khi:

1. Đối với tàu bay động cơ tuốc-bin:

i. Đường bay thực (có xem xét nhiệt độ dọc đường bay) có độ cao vượt chướng ngại vật tối thiểu là 2.000 ft so với mọi loại địa hình và chướng ngại vật trong phạm vi 5 sm (4.34 NM) về mỗi bên của vệt bay dự định;

ii. Đường dốc lên tại độ cao tối thiểu là 1.500 ft so với sân bay nơi máy bay dự định hạ cánh;

iii. Có đủ nhiên liệu để tiếp tục đến độ cao tối thiểu là 1.500 ft so với mức cao sân bay dự định hạ cánh và 15 phút bay sau đó với công suất bay bằng.

2. Đối với tàu bay động cơ pit-tông:

i. Tốc độ lấy độ cao tại $0,013 \times V_{SO}^2$ ft/phút tại độ cao 1.000 ft so với mặt đất hoặc chướng ngại vật cao nhất trong vòng 10 dặm về mỗi bên của vệt bay dự định, hoặc tại độ cao 5.000 feet, chọn giá trị cao hơn;

Bộ quy chế An toàn hàng không dân dụng lĩnh vực tàu bay và khai thác tàu bay - Phần 17

ii. Có đủ nhiên liệu để tiếp tục đến độ cao tối thiểu là 300 m (1.000 ft) so với mực cao sân bay dự định hạ cánh.

b. Việc tính toán tính năng phải bao gồm tính toán lượng nhiên liệu và dầu tiêu thụ sau khi động cơ không hoạt động với lượng tiêu thụ cho phép theo quy định tại AFM.

c. Khi hai động cơ của máy bay động cơ pit-tông được dự đoán sẽ hỏng tại độ cao trên độ cao tối thiểu quy định thì không cần phải tuân thủ tốc độ lấy độ cao theo quy định trong suốt quá trình giảm độ cao từ độ cao bay bằng xuống độ cao tối thiểu yêu cầu nếu có thể đáp ứng các yêu cầu này khi đạt đến độ cao tối thiểu yêu cầu và giả thiết rằng việc giảm độ cao trên đường bay thực và tốc độ giảm độ cao lớn hơn $0,013 \times V_{SO}^2$ lần so với tốc độ trong dữ liệu tính năng được phê chuẩn.

d. Nếu được phép xả nhiên liệu trong khi bay hoặc theo kế hoạch, trọng lượng của máy bay tại điểm hai động cơ bị hỏng được coi như không nhỏ hơn trọng lượng của tàu bay khi đầy đủ nhiên liệu để bay đến sân bay và đến tại độ cao tối thiểu là 300 m (1.000 ft) so với mức cao sân bay đó.

17.070 GIAI ĐOẠN TIẾP CẬN VÀ HẠ CÁNH

a. Người khai thác phải đánh giá tính năng để đảm bảo tàu bay tại sân bay dự định hạ cánh và tại các sân bay dự bị sau khi vượt qua tất cả các chương ngại vật với biên độ an toàn có thể hạ cánh để đảm bảo rằng tàu bay có thể dừng lại trong độ dài đường hạ cánh sẵn có hoặc đối với thủy phi cơ thì đạt tốc độ tối thiểu cho phép tuân thủ các quy định của Phần này.

b. Người khai thác tàu bay phải tính đến các khác biệt về kỹ thuật tiếp cận và hạ cánh nếu các khác biệt chưa được đề cập trong dữ liệu tính năng của nhà sản xuất tàu bay.

c. Chỉ được thực hiện cất cánh máy bay vận tải hàng không thương mại khi trọng lượng của máy bay khi đến sân bay dự định đến hoặc đến bất kỳ sân bay dự bị nào trong kế hoạch đều cho phép máy bay hạ cánh dừng hẳn từ điểm ở độ cao 50 ft so với chỗ giao nhau của mặt phẳng vượt chương ngại vật với đường cất hạ cánh và trong khoảng:

Bộ quy chế An toàn hàng không dân dụng lĩnh vực tàu bay và khai thác tàu bay - Phần 17

1. 60% của độ dài quy định của mỗi đường cất hạ cánh đối với máy bay động cơ tuốc-bin;

2. 70% của độ dài quy định của mỗi đường cất hạ cánh đối với máy bay động cơ pit-tông.

d. Với mục đích xác định trọng lượng hạ cánh cho phép tại sân bay dự định đến, người xác định giới hạn hạ cánh phải đảm bảo:

1. Máy bay sẽ hạ cánh trên đường cất hạ cánh thích hợp nhất và ở hướng thích hợp nhất khi máy bay vẫn đang bay;

2. Máy bay hạ cánh trên đường cất hạ cánh thích hợp nhất có tính đến tốc độ gió và hướng gió, điều kiện đường cất hạ cánh, đặc điểm vận hành trên mặt đất của máy bay và các điều kiện khác như thiết bị trợ giúp hạ cánh và địa hình.

e. Nếu đường cất hạ cánh tại sân bay hạ cánh được báo cáo hay dự đoán là ướt hoặc trơn, cự ly có thể hạ cánh ít nhất phải bằng 115% cự ly hạ cánh yêu cầu trừ khi trên cơ sở chứng minh kỹ thuật hạ cánh thực tế trên đường cất hạ cánh ướt hoặc trơn, cự ly hạ cánh ngắn hơn (nhưng được không ngắn hơn cự ly quy định trong khoản a Điều này) đã được phê chuẩn cho loại và kiểu máy bay cụ thể và thông tin này đã được đưa vào tài liệu AFM.

g. Máy bay vận tải động cơ tuốc-bin bị cấm cất cánh khi không đáp ứng các yêu cầu tại điểm 2 khoản d của Điều này có thể cất cánh nếu sân bay dự bị được xác định là đáp ứng các yêu cầu trong khoản d của Điều này.

CHƯƠNG F: TÍNH NĂNG VÀ GIỚI HẠN KHAI THÁC TRỰC THĂNG¹⁸**17.080 PHẠM VI ĐIỀU CHỈNH**

Phần này đưa ra các yêu cầu tối thiểu về tính năng đối với khai thác trực thăng là đối tượng điều chỉnh của Phần này.

¹⁸ Chương này được sửa đổi, bổ sung theo quy định tại Mục 15 Phụ lục XV sửa đổi, bổ sung một số điều của Phần 17 Bộ Quy chế an toàn hàng không dân dụng lĩnh vực tàu bay và khai thác tàu bay ban hành kèm theo Thông tư số 03/2016/TT-BGTVT ngày 31 tháng 3 năm 2016, có hiệu lực kể từ ngày 15 tháng 5 năm 2016.

Bộ quy chế An toàn hàng không dân dụng lĩnh vực tàu bay và khai thác tàu bay - Phần 17**MỤC I: QUY ĐỊNH CHUNG VỀ TRỰC THĂNG****17.083 YÊU CẦU VỀ TÍNH NĂNG DỰA TRÊN SỐ LƯỢNG HÀNH KHÁCH**

a. Chỉ được khai thác trực thăng với số hành khách:

1. Lớn hơn 19 khi trực thăng khai thác tuân thủ các yêu cầu khai thác của trực thăng hạng 1.

2. Từ 09 đến 19 hành khách khi trực thăng khai thác tuân thủ các yêu cầu khai thác của trực thăng hạng 1 hoặc 2.

3. 09 hành khách hoặc ít hơn khi trực thăng khai thác tuân thủ các yêu cầu khai thác của trực thăng hạng 1, 2 hoặc 3.

b. Các hạn chế chặt chẽ hơn liên quan đến khai thác trực thăng hạng 2 và 3 trong khu vực đông dân cư quy định tại Điều 10.344.

c. Nhà chức trách có thể cấp một hoặc nhiều hơn miễn trừ dựa trên đánh giá rủi ro các yếu tố giảm nhẹ hiện có với điều kiện mức độ an toàn nhất định được duy trì bao gồm:

1. Loại hình khai thác và đặc tính của chuyến bay;
2. Địa hình trên đó chuyến bay được thực hiện;
3. Khả năng động cơ xung yếu không hoạt động và tần suất xảy ra;
4. Quy trình duy trì độ tin cậy của động cơ;
5. Huấn luyện và quy trình khai thác để giảm thiểu tần suất hỏng động cơ;
6. Cài đặt và đưa vào sử dụng hệ thống theo dõi.

17.085 TÍNH TOÁN GIÓ

Để xác định tính năng của trực thăng khi hạ và cất cánh ngoài các quy định tại Chương C, D của Phần này, tốc độ gió cho phép không được lớn hơn 50% tốc độ gió ngược khi tốc độ gió từ 5 dặm trở lên hoặc:

1. Khi cất và hạ cánh với gió xuôi cho phép trong AFM không ít hơn 150% tốc độ gió cạnh được phép;

Bộ quy chế An toàn hàng không dân dụng lĩnh vực tàu bay và khai thác tàu bay - Phần 17

2. Trường hợp thiết bị đo gió cho phép đo chính xác về vận tốc gió trên các điểm cất và hạ cánh, các giá trị này có thể thay đổi.

17.087 XÁC ĐỊNH VÙNG CHƯỚNG NGẠI VẬT

a. Đối với các yêu cầu về giới hạn bề mặt chướng ngại vật, một vật thể được coi là chướng ngại vật nếu khoảng cách nằm ngang từ vật thể này tới điểm gần nhất của bề mặt dưới vật bay không lớn hơn:

1. Đối với khai thác VFR: một nửa của bề ngang FATO tối thiểu (hoặc chỉ số tương đương sử dụng trong hướng dẫn bay của trực thăng) được xác định trong hướng dẫn bay trực thăng (hoặc khi bề ngang không được xác định thì 0,75D) cộng với 0,25D (hoặc 3 m, tùy điều kiện nào lớn hơn) , cộng với:

i. 0,10 DR đối với khai thác VFR ban ngày;

ii. 0,15 DR đối với khai thác VFR ban đêm;

2. Đối với khai thác IFR: 1,5D (hoặc 30 m, tùy điều kiện nào lớn hơn) , cộng với:

i. 0,10 DR đối với khai thác IFR dẫn đường chính xác;

ii. 0,15 DR đối với khai thác IFR dẫn đường tiêu chuẩn;

iii. 0,30 DR đối với khai thác IFR không dẫn đường.

b. Đối với khai thác cất cánh bằng mắt thường và chuyển sang IFR/IMC tại điểm chuyển giao:

1. Các yêu cầu của điểm 1 khoản a Điều này sẽ được áp dụng cho đến khi trực thăng tiếp cận điểm chuyển giao;

2. Các yêu cầu tại điểm 2 khoản a Điều này áp dụng sau điểm chuyển giao.

c. Đối với cất cánh sử dụng quy trình cất cánh dự phòng hoặc với chuyển động theo phương ngang nhằm mục đích giới hạn tĩnh không tại điểm 4 khoản d dưới đây, chướng ngại vật nằm dưới vật bay dự phòng (vật bay ngang) phải được đưa vào tính toán với khoảng cách ngang không lớn hơn một nửa của bề ngang FATO tối thiểu (hoặc thuật ngữ tương đương sử dụng trong AFM của trực thăng) được xác định trong AFM của trực thăng (trong trường hợp không bề ngang được xác định 0,75D cộng với 0,25 lần D hoặc 3 m tùy điều kiện nào lớn hơn) cộng với:

Bộ quy chế An toàn hàng không dân dụng lĩnh vực tàu bay và khai thác tàu bay - Phần 17

1. 0,10 khoảng cách từ cạnh sau của FATO đối với khai thác VFR ban ngày;
2. 0,15 khoảng cách từ cạnh sau của FATO đối với khai thác VFR ban đêm.

d. Chương ngại vật có thể được bỏ qua nếu nằm trước:

1. 7 R đối với khai thác ban ngày nếu đảm bảo rằng độ dẫn đường chính xác có thể đạt được bằng cách tham khảo các dấu hiệu trực quan thích hợp trong quá trình lấy độ cao;

2. 10 R đối với khai thác ban đêm nếu đảm bảo rằng độ dẫn đường chính xác có thể đạt được bằng cách tham khảo các dấu hiệu trực quan thích hợp trong quá trình lấy độ cao;

3. 300 m nếu độ dẫn đường chính xác có thể đạt được nếu sử dụng công cụ dẫn đường;

4. 900 m trong các trường hợp khác.

5. Dẫn đường tiêu chuẩn bao gồm ADF và VOR. Dẫn đường chính xác bao gồm ILS, MLS hoặc các biện pháp dẫn đường chính xác khác.

e. Điểm chuyển giao không được phép nằm trước điểm cuối của khoảng cách cất cánh yêu cầu (TODRH) đối với trực thăng hạng 1 và trước điểm xác định sau cất cánh (DPATO) đối với trực thăng hạng 2.

f. Khi xác định vật bay tiếp cận hệt, sự khác biệt của vùng chương ngại vật xác định chỉ được áp dụng sau khoảng kết thúc của độ dài đường cất cánh hiện có.

17.090 KHU VỰC KHAI THÁC FATO

a. Đối với khai thác trực thăng hạng 1, kích cỡ của vùng cất cánh và tiếp cận chót (FATO) ít nhất phải bằng kích cỡ quy định tại hướng dẫn bay của trực thăng.

b. FATO có kích thước nhỏ hơn kích thước quy định tại hướng dẫn bay trực thăng có thể được chấp nhận nếu trực thăng có khả năng treo với 01 động cơ không hoạt động.

Bộ quy chế An toàn hàng không dân dụng lĩnh vực tàu bay và khai thác tàu bay - Phần 17**MỤC II: KHAI THÁC TRỰC THĂNG HẠNG 1****17.093 GIAI ĐOẠN CẮT CÁNH VÀ LẤY ĐỘ CAO CỦA TRỰC THĂNG HẠNG 1**

a. Trong trường hợp động cơ xung yếu không hoạt động trước hoặc tại thời điểm quyết định cất cánh, trực thăng phải:

1. Có khả năng hủy cất cánh và dừng lại trong khu vực đình chỉ cất cánh;

2. Tiếp tục cất cánh và vượt qua tất cả chướng ngại vật nằm trong vệt bay cho đến khi trực thăng đạt được độ cao tuân thủ các quy định tại Điều 17.095 trong trường hợp động cơ xung yếu không hoạt động tại hoặc sau thời điểm quyết định cất cánh.

b. Để đáp ứng các yêu cầu của điểm 1 khoản a Điều này, trọng lượng cất cánh phải tính toán phải chỉ rõ độ dài yêu cầu hủy cất cánh phải lớn hơn độ dài cất cánh sẵn có.

c. Để đáp ứng các yêu cầu của điểm 2 khoản a Điều này, trọng lượng cất cánh tính toán phải chỉ rõ độ dài đường cất cánh yêu cầu không được lớn hơn độ dài đường cất cánh sẵn có.

d. Trọng lượng cất cánh tính toán phải chỉ rõ trọng lượng cất cánh tối đa không được vượt quá quy định tại Tài liệu hướng dẫn bay trực thăng để có thể đạt tốc độ lấy độ cao 100 ft/phút tại độ cao 60 m (200 ft) và 150 ft/phút tại độ cao 300 m (1.000 ft) trên bề mặt sân bay trực thăng với 01 động cơ xung yếu không hoạt động và động cơ còn lại khai thác với cường độ phù hợp. Thuyết minh bằng đồ họa cho các yêu cầu của Điều này được nêu tại Phụ lục 1 Điều 17.093.

e. Các yêu cầu nêu trên có thể được bỏ qua với điều kiện trực thăng với 01 động cơ xung yếu không hoạt động tại điểm quyết định cất cánh (TDP) có thể tiếp tục cất cánh vượt qua các chướng ngại vật từ cuối độ dài đường cất cánh có sẵn đến cuối độ dài đường cất cánh yêu cầu bởi biên độ 10.7 m (35 ft). Thuyết minh bằng đồ họa cho các yêu cầu của Điều này được nêu tại Phụ lục 1 Điều 17.093.

g. Đối với sân bay trực thăng trên cao, độ cao vượt chướng ngại vật thích hợp tính từ góc sân bay trực thăng trên cao phải được xem xét khi tính toán tính năng.

Bộ quy chế An toàn hàng không dân dụng lĩnh vực tàu bay và khai thác tàu bay - Phần 17

Thuyết minh bằng đồ họa cho các yêu cầu của Điều này được nêu tại Phụ lục 1 Điều 17.093.

17.095 VỆT CÁT CÁNH ĐỐI VỚI TRỰC THĂNG HẠNG 1

a. Từ cuối độ dài cát cánh yêu cầu với động cơ xung yếu không hoạt động, trọng lượng cát cánh tính toán phải chỉ rõ vệt lấy độ cao có phân cách tối thiểu so với chướng ngại vật nằm trên vệt lấy độ cao và không thấp hơn:

1. 10,7 m (35 ft) đối với khai thác VFR;
2. 10,7 m (35 ft) cộng với 0.01 DR đối với khai thác IFR.

b. Bất kỳ chướng ngại vật nào quy định tại Điều 17.085 cũng phải được tính đến.

c. Trong trường hợp hướng cát cánh thay đổi hơn 15 độ, độ cao tối thiểu so với chướng ngại vật cũng phải được tăng lên 5 m (15 ft) từ điểm chuyển hướng.

d. Việc chuyển hướng nêu tại khoản c Điều này không được thực hiện trước khi đạt độ cao 60 m (200 ft) trên bề mặt cát cánh trừ khi được cho phép trong tài liệu hướng dẫn bay được phê chuẩn.

17.097 GIAI ĐOẠN BAY BẰNG ĐỐI VỚI TRỰC THĂNG HẠNG 1

a. Khi động cơ xung yếu bị hỏng tại bất kỳ điểm nào trong khi bay bằng, trực thăng phải:

1. Có thể tiếp tục chuyển bay đến bãi hạ cánh đáp ứng các yêu cầu của Điều 17.103;

2. Không bay dưới độ cao bay tối thiểu tại mọi thời điểm.

b. Trọng lượng cát cánh tính toán phải cho phép khi động cơ xung yếu bị hỏng tại bất kỳ điểm nào trong đường bay dự định có thể tiếp tục chuyển bay đến bãi hạ cánh thích hợp với độ cao bay tối thiểu tại mọi thời điểm.

c. Người khai thác trực thăng không được phép bay bằng qua khu vực đông dân cư nếu thời gian bay đến bãi hạ cánh dự bị thích hợp vượt quá 120 phút trừ khi được Cục Hàng không Việt Nam phê chuẩn.

Bộ quy chế An toàn hàng không dân dụng lĩnh vực tàu bay và khai thác tàu bay - Phần 17**17.100 GIAI ĐOẠN BAY BẰNG ĐỐI VỚI HAI ĐỘNG CƠ KHÔNG HOẠT ĐỘNG**

Chỉ được thực hiện cất cánh trực thăng hạng 1 được lắp đặt ba động cơ trở lên trong trường hợp 02 động cơ xung yếu cùng bị hỏng tại bất kỳ điểm nào trong giai đoạn bay bằng khi trực thăng có thể tiếp tục chuyển bay đến bãi hạ cánh phù hợp.

17.103 GIAI ĐOẠN TIẾP CẬN VÀ HẠ CÁNH ĐỐI VỚI TRỰC THĂNG HẠNG 1

a. Trong trường hợp động cơ xung yếu không hoạt động tại bất kỳ thời điểm nào trong giai đoạn tiếp cận và hạ cánh, trước điểm quyết định hạ cánh trực thăng phải có thể:

1. Đến sân bay đến hoặc sân bay dự bị;
2. Vượt qua chướng ngại vật trên đường tiếp cận;
3. Hạ cánh và dừng lại trong cự ly có thể hạ cánh;

4. Đình chỉ hạ cánh và vượt mọi chướng ngại vật trên đường bay với khoảng cách an toàn được quy định tại Điều 17.095.

b. Trong trường hợp hỏng động cơ sau điểm quyết định hạ cánh, trực thăng phải có khả năng hạ cánh và dừng trong cự ly có thể hạ cánh.

c. Chỉ được thực hiện cất cánh trực thăng khi trọng lượng hạ cánh tính toán tại sân bay đến hoặc sân bay dự bị cho phép:

1. Trực thăng không được phép vượt quá trọng lượng cất cánh tối đa quy định trong Tài liệu hướng dẫn bay đối với quy trình khai thác cho phép sử dụng và đạt tốc độ lấy độ cao 100 ft/phút tại độ cao 60 m (200 ft) và 150 ft/phút tại độ cao 300 m (1.000 ft) trên bề mặt sân bay trực thăng với động cơ xung yếu không hoạt động và động cơ còn lại hoạt động với công suất thích hợp;

2. Cự ly hạ cánh yêu cầu không vượt quá cự ly có thể hạ cánh trừ khi trực thăng với động cơ xung yếu không hoạt động tại điểm quyết định hạ cánh có thể vượt các chướng ngại vật trên đường tiếp cận khi hạ cánh;

Bộ quy chế An toàn hàng không dân dụng lĩnh vực tàu bay và khai thác tàu bay - Phần 17

3. Trong trường hợp động cơ xung yếu không hoạt động tại bất kỳ điểm nào sau điểm quyết định hạ cánh có thể hạ cánh và dừng lại hẳn trong phạm vi FATO;

4. Trong trường hợp động cơ xung yếu không hoạt động tại điểm quyết định hạ cánh hoặc bất kỳ điểm nào trước điểm quyết định hạ cánh có thể cho phép hạ cánh hoặc dừng hẳn lại trong phạm vi FATO hoặc vượt qua khi tuân thủ các quy định của Điều 17.095. Thuyết minh đề họa các quy định đối với hạ cánh tại sân bay trực thăng và sân bay trực thăng trên cao được nêu tại Phụ lục 1 và Phụ lục 2 Điều 17.103.

MỤC III: KHAI THÁC TRỰC THĂNG HẠNG 2**17.105 GIAI ĐOẠN CẮT CÁNH VÀ LẤY ĐỘ CAO ĐỐI VỚI TRỰC THĂNG HẠNG 2**

a. Trực thăng phải có thể tiếp tục cắt cánh và vượt qua tất cả chướng ngại vật nằm trong đường bay với khoảng cách an toàn cho đến khi trực thăng đạt được độ cao tuân thủ các quy định tại Điều 17.107 trong trường hợp động cơ xung yếu không hoạt động tại bất kỳ thời điểm nào sau khi đạt DPATO.

b. Trước khi đạt DPATO, động cơ xung yếu không hoạt động có thể dẫn đến trực thăng phải hạ cánh bắt buộc, vì vậy hoạt động khai thác của trực thăng phải được thực hiện hợp lý để cho phép hạ cánh bắt buộc an toàn.

c. Tải trọng cắt cánh tính toán phải chỉ rõ trọng lượng cắt cánh tối đa không được vượt quá quy định tại Tài liệu hướng dẫn bay trực thăng để có thể đạt tốc độ lấy độ cao 150 ft/phút tại độ cao 300 m (1.000 ft) trên bề mặt sân bay trực thăng với 01 động cơ xung yếu không hoạt động và động cơ còn lại khai thác với cường độ phù hợp. Thuyết minh đề họa đối với các quy định của Điều này được nêu tại Phụ lục 1 và Phụ lục 2 Điều 17.105.

d. Sau khi đạt DPATO hoặc điểm tương đương không thấp hơn 60 m (200 ft) trên bề mặt cắt cánh với động cơ xung yếu không hoạt động:

1. Trong trường hợp hướng cắt cánh thay đổi hơn 15 độ, độ cao tối thiểu so với chướng ngại vật cũng phải được tăng lên 5 m (15 ft) từ điểm chuyển hướng;

Bộ quy chế An toàn hàng không dân dụng lĩnh vực tàu bay và khai thác tàu bay - Phần 17

2. Việc chuyển hướng nêu tại điểm 1 khoản d Điều này không được thực hiện trước khi đạt độ cao 60 m (200 ft) trên bề mặt cất cánh trừ khi được cho phép trong tài liệu hướng dẫn bay được phê chuẩn.

17.107 GIAI ĐOẠN BAY BẰNG ĐỐI VỚI TRỰC THĂNG HẠNG 2

a. Khi động cơ xung yếu bị hỏng tại bất kỳ điểm nào trong khi bay bằng, trực thăng phải đảm bảo:

1. Có thể tiếp tục chuyển bay đến bãi hạ cánh đáp ứng các yêu cầu của Điều 17.113;

2. Không bay dưới độ cao bay tối thiểu tại mọi thời điểm.

17.110 GIAI ĐOẠN BAY BẰNG ĐỐI VỚI HAI ĐỘNG CƠ KHÔNG HOẠT ĐỘNG

Chỉ được thực hiện cất cánh trực thăng hạng 2 được lắp đặt 03 động cơ trở lên trong trường hợp 02 động cơ xung yếu cùng bị hỏng tại thời điểm trong giai đoạn bay bằng khi trực thăng có thể tiếp tục chuyển bay đến bãi hạ cánh phù hợp.

17.113 GIAI ĐOẠN TIẾP CẬN VÀ HẠ CÁNH ĐỐI VỚI TRỰC THĂNG HẠNG 2

a. Trong trường hợp động cơ xung yếu không hoạt động trước điểm xác định trước khi hạ cánh (DPBL), việc tính toán trọng lượng cho phép trực thăng có thể:

1. Đến sân bay hoặc sân bay dự bị;

2. Vượt qua chướng ngại vật trên đường tiếp cận;

3. Hạ cánh và dừng lại trong cự ly có thể hạ cánh;

4. Đình chỉ hạ cánh và vượt mọi chướng ngại vật trên đường bay với khoảng cách an toàn được quy định tại Điều 17.105. Thuyết minh đồ họa các yêu cầu của Điều này được nêu tại Phụ lục 1 và Phụ lục 2 Điều 17.113.

b. Sau khi đạt DPBL, việc động cơ xung yếu không hoạt động có thể dẫn đến việc trực thăng phải hạ cánh bắt buộc; vì vậy hoạt động khai thác của trực thăng phải được thực hiện hợp lý để cho phép hạ cánh bắt buộc an toàn.

Bộ quy chế An toàn hàng không dân dụng lĩnh vực tàu bay và khai thác tàu bay - Phần 17**MỤC IV: KHAI THÁC TRỰC THĂNG HẠNG 3****17.115 CÁC HẠN CHẾ ĐỐI VỚI TRỰC THĂNG HẠNG 3**

a. Trừ khi được phép bởi Nhà chức trách, tất cả hoạt động khai thác trực thăng hạng 3 phải được thực hiện ngoài khu vực đông dân cư.

b. Trừ khi được Nhà chức trách phê chuẩn, không được phép thực hiện vận chuyển hàng không thương mại bằng trực thăng hạng 3:

1. Ngoài tầm nhìn từ mặt đất;
2. Ban đêm;
3. Khi trần mây thấp hơn 180 m (600 ft);
4. Khi tầm nhìn cất cánh và trên đường bay thấp hơn 800 m;
5. Trong điều kiện khí tượng yêu cầu bay bằng thiết bị.

17.117 GIAI ĐOẠN CẤT CÁNH VÀ LẤY ĐỘ CAO ĐỐI VỚI TRỰC THĂNG HẠNG 3

a. Động cơ không hoạt động trong giai đoạn cất cánh và lấy độ cao có thể dẫn đến trực thăng phải hạ cánh bắt buộc, vì vậy hoạt động khai thác của trực thăng phải được thực hiện hợp lý để cho phép hạ cánh bắt buộc an toàn.

b. Ngoài trừ quy định tại khoản c Điều này, trọng lượng cất cánh không được vượt quá quy định tại Tài liệu hướng dẫn bay trực thăng cho phép trực thăng treo trên mặt đất với tất cả các động cơ khai thác với công suất cất cánh.

c. Trong điều kiện mà việc treo trên mặt đất không thiết lập được, trọng lượng cất cánh không được phép lớn hơn trọng lượng cất cánh tối đa cho phép treo trực thăng với tất cả các động cơ hoạt động với công suất cất cánh.

d. Trọng lượng cất cánh tính toán phải chỉ rõ vệt bay lấy độ cao có độ cao thích hợp so với mọi chướng ngại vật nằm trên vệt lấy độ cao trong điều kiện tất cả các động cơ hoạt động.

17.120 GIAI ĐOẠN BAY BẰNG ĐỐI VỚI TRỰC THĂNG HẠNG 3

a. Trực thăng phải có thể tiếp tục thực hiện đường bay dự định hoặc chuyển hướng đến sân bay dự bị theo kế hoạch mà không bay dưới độ cao tối thiểu thích hợp với tất cả các động cơ hoạt động.

Bộ quy chế An toàn hàng không dân dụng lĩnh vực tàu bay và khai thác tàu bay - Phần 17

b. Trên đường bay dự định, việc hỏng động cơ có thể khiến trực thăng phải hạ cánh khẩn cấp, vì vậy hoạt động khai thác của trực thăng phải được thực hiện hợp lý để cho phép hạ cánh bắt buộc an toàn.

c. Trọng lượng cất cánh tính toán phải chỉ rõ để đạt được độ cao thích tối thiểu trên đường bay dự định trong điều kiện tất cả các động cơ hoạt động.

17.123 GIAI ĐOẠN TIẾP CẬN VÀ HẠ CÁNH ĐỐI VỚI TRỰC THĂNG HẠNG 3

a. Tại bất kỳ điểm nào của vệt bay tiếp cận và hạ cánh, việc động cơ không hoạt động có thể dẫn đến việc trực thăng phải hạ cánh bắt buộc, vì vậy hoạt động khai thác của trực thăng phải được thực hiện hợp lý để cho phép hạ cánh bắt buộc an toàn.

b. Trọng lượng hạ cánh tính toán tại sân bay đến hoặc dự bị phải:

1. Không vượt quá trọng lượng hạ cánh quy định tại tài liệu hướng dẫn bay cho phép trực thăng treo với tất cả các động cơ hoạt động với công suất cất cánh.

2. Trong điều kiện mà việc treo trên mặt đất không thiết lập được, trọng lượng cất cánh không được phép lớn hơn trọng lượng cất cánh tối đa cho phép treo trực thăng với tất cả các động cơ hoạt động với công suất cất cánh.

3. Có khả năng đình chỉ hạ cánh với tất cả các động cơ hoạt động tại bất kỳ điểm nào trên đường bay và vượt mọi chương ngại vật với khoảng cách an toàn.

CHƯƠNG G: (được bãi bỏ)¹⁹.

CHƯƠNG H: (được bãi bỏ)²⁰.

¹⁹ Chương này được bãi bỏ theo quy định tại Mục 16 Phụ lục XV sửa đổi, bổ sung một số điều của Phần 17 Bộ Quy chế an toàn hàng không dân dụng lĩnh vực tàu bay và khai thác tàu bay ban hành kèm theo Thông tư số 03/2016/TT-BGTVT ngày 31 tháng 3 năm 2016, có hiệu lực kể từ ngày 15 tháng 5 năm 2016.

²⁰ Chương này được bãi bỏ theo quy định tại Mục 17 Phụ lục XV sửa đổi, bổ sung một số điều của Phần 17 Bộ Quy chế an toàn hàng không dân dụng lĩnh vực tàu bay và khai thác tàu bay ban hành kèm theo Thông tư số 03/2016/TT-BGTVT ngày 31 tháng 3 năm 2016, có hiệu lực kể từ ngày 15 tháng 5 năm 2016.

Bộ quy chế An toàn hàng không dân dụng lĩnh vực tàu bay và khai thác tàu bay - Phần 17**CÁC PHỤ LỤC****PHỤ LỤC 1 ĐIỀU 17.035: XÁC ĐỊNH TRỌNG LƯỢNG HÀNH KHÁCH QUA KHAI BÁO**

(a) Đối với máy bay có tổng số chỗ ngồi hành khách dưới 10, khi lấy trọng lượng của hành khách qua khai báo, cần cộng thêm trọng lượng quần áo và hành lý xách tay. Trọng lượng này là 1 hằng số và phải được Người khai thác xác định sau khi đã nghiên cứu các tuyến đường cụ thể. Trọng lượng này không được ít hơn:

- (1) Đối với quần áo: 4 kg; và
- (2) Đối với hành lý xách tay: 6kg.

(b) Nhân viên đón hành khách lên trực thăng cần đánh giá trọng lượng theo khai báo của hành khách và trọng lượng quần áo của hành khách để kiểm tra tính hợp lý của chúng. Các nhân viên này cần được huấn luyện cách đánh giá trị số trọng lượng. Khi cần thiết, trọng lượng khai báo và các hằng số cụ thể cần được tăng lên để tránh khai báo không chính xác.

PHỤ LỤC 2 ĐIỀU 17.035: BẢNG TRỊ SỐ TRỌNG LƯỢNG TIÊU CHUẨN DÙNG ĐỂ XÁC ĐỊNH TRỌNG LƯỢNG HÀNH KHÁCH

(a) Trị số trọng lượng hành khách - máy bay có ≥ 20 ghế:

(1) Khi tổng số ghế ngồi hành khách trên máy bay ≥ 20 ghế, áp dụng cột trọng lượng tiêu chuẩn cho nam và nữ trong bảng 1 dưới đây. Trong trường hợp số ghế hành khách ≥ 30 , áp dụng cột “tất cả là người lớn” trong bảng 1 dưới đây.

(2)²¹ Trị số trọng lượng thuê chuyên sẽ được áp dụng với điều kiện không nhiều hơn 5% số ghế hành khách trên máy bay được sử dụng để chuyên chở miễn phí một số loại hành khách nhất định.

²¹ Điểm này được sửa đổi, bổ sung theo quy định tại Mục 1 Phụ lục 17 sửa đổi, bổ sung một số điều của Phần 17 Bộ Quy chế An toàn hàng không dân dụng lĩnh vực tàu bay và khai thác tàu bay ban hành kèm theo Thông tư số 42/2020/TT-BGTVT ngày 31 tháng 12 năm 2020, có hiệu lực kể từ ngày 15 tháng 3 năm 2021.

Bộ quy chế An toàn hàng không dân dụng lĩnh vực tàu bay và khai thác tàu bay - Phần 17

Bảng 1

Số ghế hành khách	20 ghế trở lên		30 ghế trở lên (tất cả là người lớn)
	Nam	Nữ	
Tất cả các chuyến bay trừ thuê chuyên	88 kg	70 kg	75 kg
Thuê chuyên	83 kg	69 kg	75 kg
Trẻ em	35 kg	35 kg	35 kg

(b) Trị số trọng lượng hành khách - máy bay có ≤ 19 ghế:

(1) Khi tổng số ghế ngồi hành khách trên máy bay ≤ 19 ghế, áp dụng trọng lượng tiêu chuẩn trong bảng 2;

(2) Các chuyến bay không có hành lý xách tay hoặc hành lý xách tay được tính riêng, có thể giảm 6kg trọng lượng nam và nữ nói trên. Các vật dụng cá nhân như áo khoác, ô, túi xách tay nhỏ hoặc túi trang điểm phụ nữ, sách báo để đọc hoặc máy ảnh nhỏ không được tính là hành lý xách tay cho mục đích của khoản này.

Bảng 2

Số ghế hành khách	1 - 5	6 - 9	10 - 19
Nam	104 kg	96 kg	92 kg
Nữ	86 kg	78 kg	74 kg
Trẻ em	35 kg	35 kg	35 kg

PHỤ LỤC 3 ĐIỀU 17.035: BẢNG TRỊ SỐ TRỌNG LƯỢNG HÀNH LÝ TIÊU CHUẨN

(a) Số ghế trên máy bay ≥ 20 ghế hành khách, áp dụng trọng lượng tiêu chuẩn trong bảng 3 cho từng loại hành lý. Đối với máy bay ≤ 19 ghế, phải xác định trọng lượng thật của hành lý bằng cách cân.

Bộ quy chế An toàn hàng không dân dụng lĩnh vực tàu bay và khai thác tàu bay - Phần 17

Bảng 3

Loại chuyến bay	Trọng lượng tiêu chuẩn hành lý
Trong nước	11 kg
Quốc tế	15 kg

PHỤ LỤC 4 ĐIỀU 17.035 PHƯƠNG THỨC THIẾT LẬP SỬA ĐỔI TRỊ SỐ TRỌNG LƯỢNG TIÊU CHUẨN HÀNH KHÁCH VÀ HÀNH LÝ**(a) Hành khách:**

(1) Phương pháp cân mẫu: Trọng lượng trung bình của hành khách và hành lý của họ phải được xác định bằng cách cân qua các lần mẫu. Việc chọn những lần thử phải ngẫu nhiên và đại diện cho nhóm hành khách và có xem xét đến loại hình khai thác, tần xuất bay trên các đường bay khác nhau, chuyến bay vào, bay ra, khả năng thực hiện theo mùa và ghé cung ứng của máy bay.

(2) Cân mẫu chuẩn: Số khách cần phải cân tối thiểu là số lớn nhất của:

(i) Số lượng hành khách được tính từ một lần cân thử bằng phương pháp thống kê thông thường và dựa trên cơ sở một sai số cho phép (chính xác) 1% đối với người lớn và 2% đối với trọng lượng trung bình nam và nữ riêng biệt được hoàn tất trong lần cân mẫu để xác định số lượng khách tối thiểu cần có và trọng lượng trung bình;

(ii) Đối với máy bay có ghé cung ứng ≥ 40 ghé thì số lượng cần cân mẫu là 2000 hành khách;

(iii) Đối với máy bay có ghé cung ứng ≤ 40 ghé thì tổng số hành khách cần cân mẫu là 50 nhân với số ghé cung ứng trên máy bay.

(3) Trọng lượng hành khách: Trọng lượng hành khách phải gồm cả tư trang cá nhân mà họ mang theo lên máy bay. Khi lấy mẫu ngẫu nhiên trọng lượng hành khách, em bé phải được cân cùng với người lớn đi kèm;

(4) Vị trí tiến hành cân: Vị trí chọn để cân trọng lượng hành khách càng gần máy bay càng tốt, nơi mà sự thay đổi về trọng lượng hành khách bằng cách thêm hoặc bớt tư trang không xảy ra trước khi lên máy bay;

Bộ quy chế An toàn hàng không dân dụng lĩnh vực tàu bay và khai thác tàu bay - Phần 17

(5) Máy cân: Máy cân dùng để cân hành khách phải có khả năng cân ít nhất là 150 kg. Trọng lượng phải được thể hiện tối thiểu từng 500 g. Cân máy phải có độ chính xác trong vòng 0,5% hoặc 200 g, chọn giá trị lớn hơn;

(6) Lưu trữ trị số trọng lượng: Trọng lượng hành khách, tùy theo việc phân loại hành khách (nam, nữ, trẻ em) của từng chuyến bay và số chuyến bay phải được lưu trữ.

(b) Hành lý ký gửi: Phương pháp thống kê để xác định việc sửa lại giá trị trọng lượng hành lý dựa trên cơ sở trọng lượng hành lý trung bình của cân đo mẫu tối thiểu đối với hành khách. Đối với hành lý, sai số cho phép (chính xác) là 1%. Mức tối thiểu phải cân là 2000 đơn vị hành lý.

(c) Xác định trị số trọng lượng tiêu chuẩn sửa đổi của hành khách và hành lý.

(1) Khi xác định trọng lượng thực bằng phương pháp cân, để đảm bảo việc sử dụng giá trị trọng lượng tiêu chuẩn sửa đổi của hành khách và hành lý không có ảnh hưởng xấu đến khai thác an toàn, phải áp dụng phương pháp thống kê. Phương pháp thống kê sẽ là cơ sở để xác định giá trị trọng lượng trung bình cho hành khách và hành lý cũng như các dữ liệu khác;

(2) Máy bay ≥ 20 ghế hành khách, trị số trọng lượng tiêu chuẩn sửa đổi áp dụng cho nam và nữ;

(3) Đối với các loại máy bay nhỏ hơn, phải cộng thêm gia lượng vào trị số trọng lượng trung bình để có được trị số trọng lượng tiêu chuẩn như sau:

Số ghế hành khách	Trọng lượng cần thêm
1 - 5	16 kg
6 - 9	8 kg
10 - 19	4 kg

Ngoài ra, có thể áp dụng các trị số trọng lượng tiêu chuẩn người lớn sửa đổi (mức trung bình) cho loại máy bay 30 ghế ngồi trở lên. Có thể áp dụng các trị số trọng lượng hành lý ký gửi tiêu chuẩn sửa đổi (mức trung bình) cho loại máy bay 20 ghế ngồi trở lên;

Bộ quy chế An toàn hàng không dân dụng lĩnh vực tàu bay và khai thác tàu bay - Phần 17

(4) Người khai thác lựa chọn một kế hoạch khảo sát chi tiết đệ trình lên Cục HKVN để xin phê chuẩn và sau đó đưa ra một giá trị sai số của trị số trọng lượng tiêu chuẩn sửa đổi sử dụng phương pháp nêu trong phần phụ lục này. Phải xem xét lại các giá trị sai số này theo trình tự một khoảng thời gian không quá 5 năm một lần;

(5) Trị số trọng lượng tiêu chuẩn người lớn phải dựa vào cơ sở tỷ lệ nam/nữ là 80/20 cho tất cả các chuyến bay, ngoài trừ các chuyến bay thuê chuyến tỷ lệ này là 50/50. Nếu Người khai thác muốn sử dụng tỷ lệ nam/nữ khác cho các đường bay riêng hoặc các chuyến bay đặc biệt thì phải xin phê chuẩn của Cục HKVN, với điều kiện tỷ lệ nam/nữ khác này phải đạt ít nhất 84% tỷ lệ nam/nữ thực tế của việc khảo sát 100 chuyến bay trở lên;

(6) Giá trị trọng lượng trung bình được làm tròn số theo số kg sát đó. Giá trị trọng lượng hành lý ký gửi được làm tròn số đến 0,5 kg khi cần thiết.

(7)

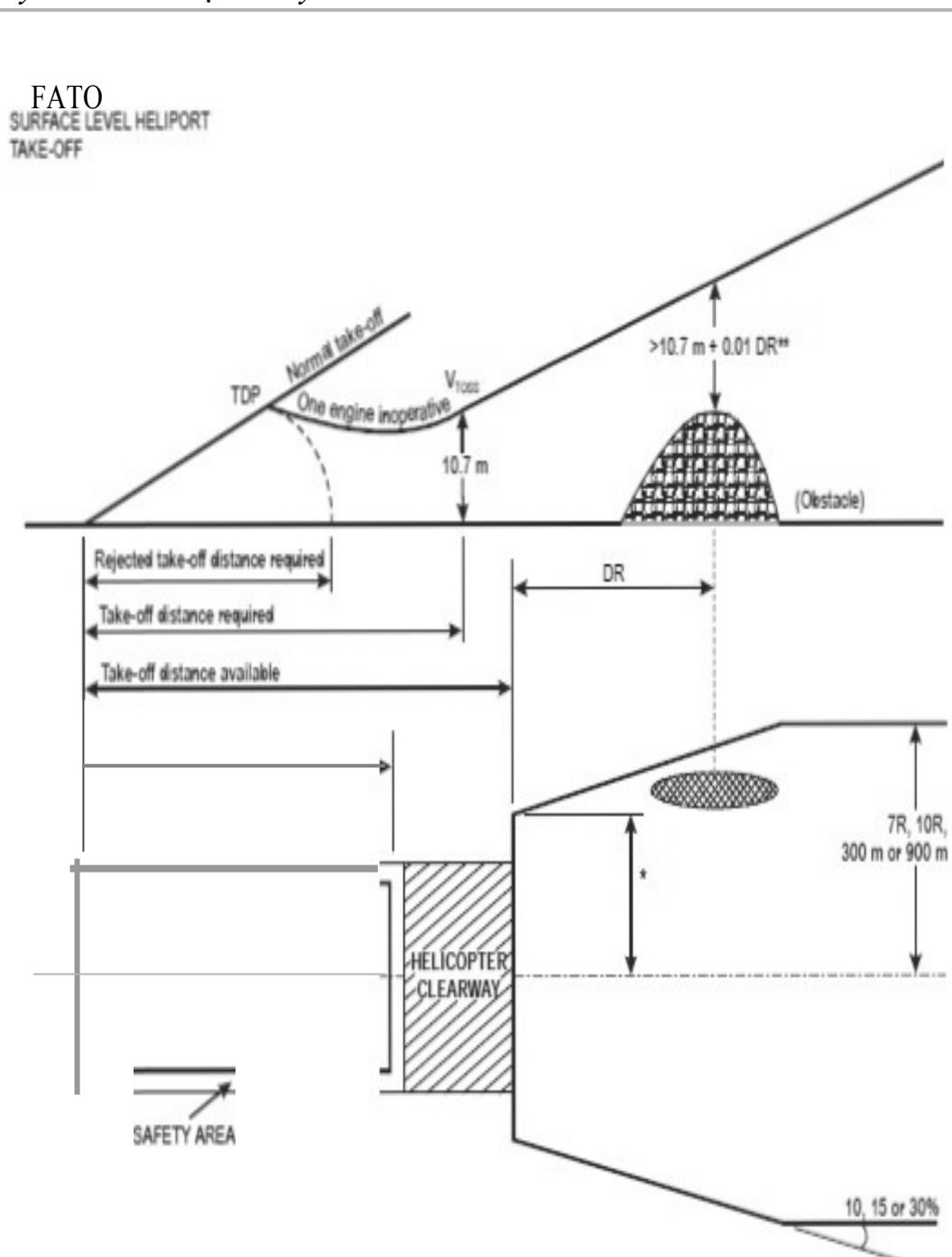
PHỤ LỤC 5 ĐIỀU 17.035: ĐIỀU CHỈNH TRỌNG LƯỢNG TIÊU CHUẨN

(a) Khi trị số tiêu chuẩn trọng lượng được sử dụng, khoản (e) và (f) của Điều 17.035 yêu cầu Người khai thác thống nhất và hiệu chỉnh trọng lượng hành khách và hành lý ký gửi trong những trường hợp có số lượng hành khách đáng kể hoặc có số lượng túi xách tay dự kiến vượt quá trọng lượng tiêu chuẩn. Yêu cầu này có nghĩa là Tài liệu hướng dẫn khai thác (OM) phải có nội dung hướng dẫn để đảm bảo:

(1) Thủ tục kiểm tra, khai thác, tiếp viên hàng không và nhân viên bốc xếp hàng ghi chép hoặc có những hành động thích hợp khi chở số lượng lớn hành khách và hành lý xách tay của họ vượt quá giới hạn cho phép về trọng lượng hành khách tiêu chuẩn và các nhóm hành khách mang hành lý nặng (như bộ đội hoặc các đội thể thao); và

(2) Trên các máy bay nhỏ, khi có nguy cơ quá tải hoặc sai lệch trọng tâm nhiều, người chỉ huy máy bay phải quan tâm đặc biệt tới trọng tải và việc phân bố chúng đồng thời phải hiệu chỉnh thích đáng.

Bộ quy chế An toàn hàng không dân dụng lĩnh vực tàu bay và khai thác tàu bay - Phần 17

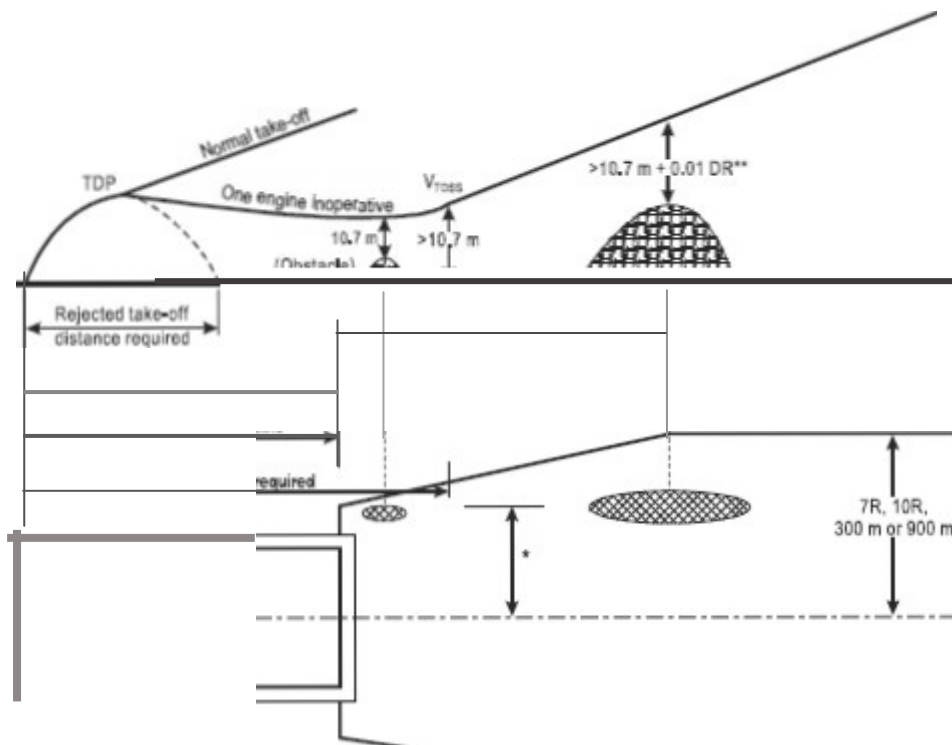
PHỤ LỤC 1 ĐIỀU 17.093: CÁT CÁNH TỪ MẶT ĐẤT - TRỰC THĂNG HẠNG 1²²*Thuyết minh đồ họa các yêu cầu của Điều 17.093*

²² Phụ lục này được bổ sung theo quy định tại Mục 18 Phụ lục XV sửa đổi, bổ sung một số điều của Phần 17 Bộ Quy chế an toàn hàng không dân dụng lĩnh vực tàu bay và khai thác tàu bay ban hành kèm theo Thông tư số 03/2016/TT-BGTVT ngày 31 tháng 3 năm 2016, có hiệu lực kể từ ngày 15 tháng 5 năm 2016.

 Bộ quy chế An toàn hàng không dân dụng lĩnh vực tàu bay và khai thác tàu bay - Phần 17

PHỤ LỤC 2 ĐIỀU 17.093: CÁT CÁNH TỪ MẶT ĐẤT (PHƯƠNG ÁN DỰ PHÒNG) - TRỰC THĂNG HẠNG 1²³

Thuyết minh đồ họa các yêu cầu của Điều 17.093

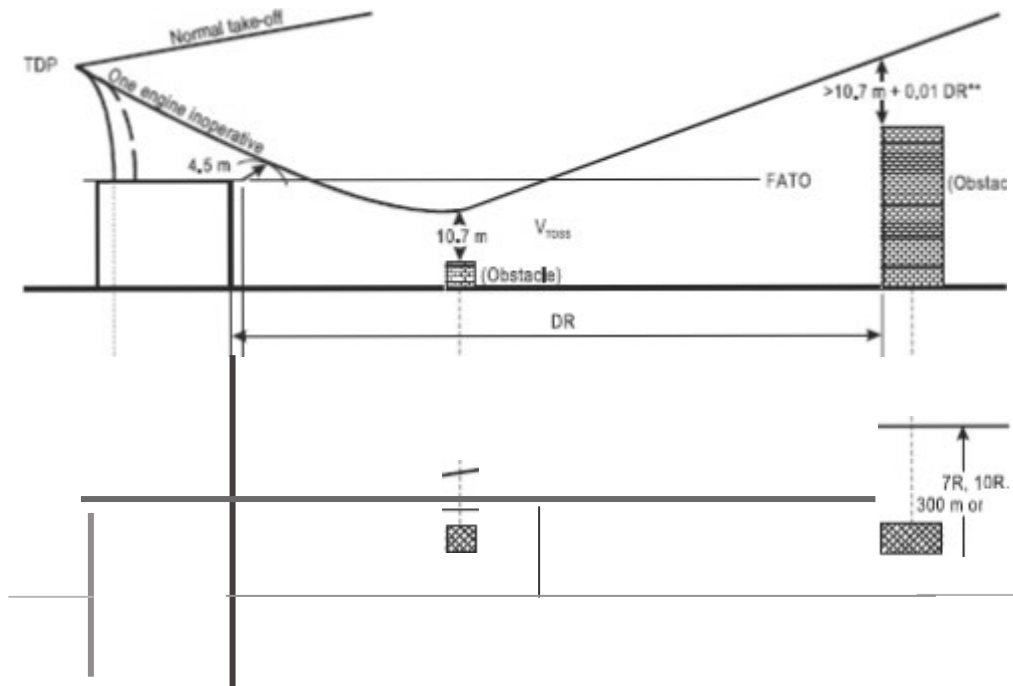


²³ Phụ lục này được bổ sung theo quy định tại Mục 18 Phụ lục XV sửa đổi, bổ sung một số điều của Phần 17 Bộ Quy chế an toàn hàng không dân dụng lĩnh vực tàu bay và khai thác tàu bay ban hành kèm theo Thông tư số 03/2016/TT-BGTVT ngày 31 tháng 3 năm 2016, có hiệu lực kể từ ngày 15 tháng 5 năm 2016.

Bộ quy chế An toàn hàng không dân dụng lĩnh vực tàu bay và khai thác tàu bay - Phần 17

PHỤ LỤC 3 ĐIỀU 17.093: CÁT CÁNH TỪ ĐỘ CAO - TRỰC THĂNG HẠNG 1²⁴

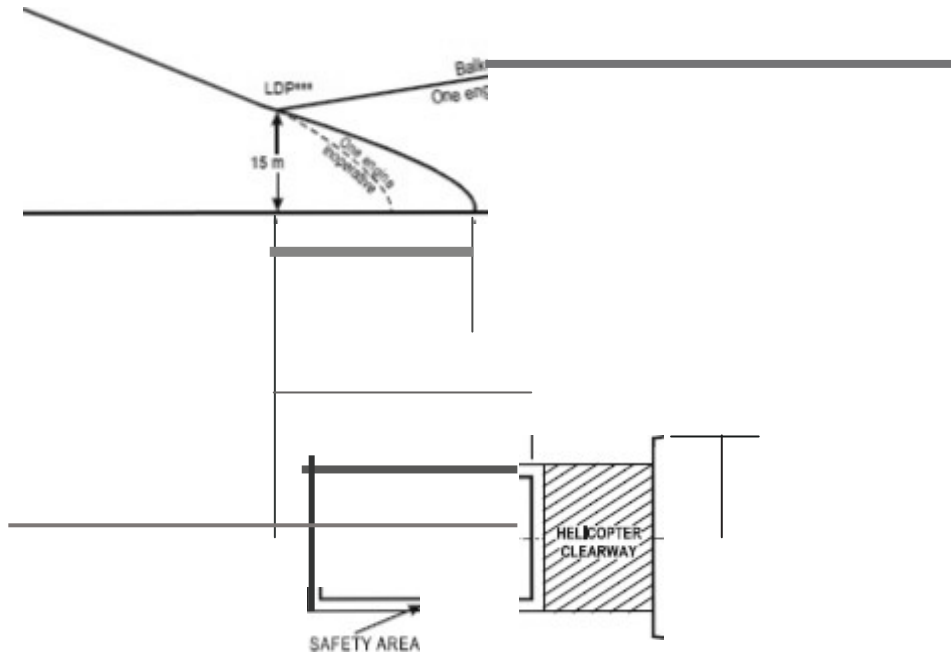
Thuyết minh đồ họa các yêu cầu của Điều 17.093



²⁴ Phụ lục này được bổ sung theo quy định tại Mục 18 Phụ lục XV sửa đổi, bổ sung một số điều của Phần 17 Bộ Quy chế an toàn hàng không dân dụng lĩnh vực tàu bay và khai thác tàu bay ban hành kèm theo Thông tư số 03/2016/TT-BGTVT ngày 31 tháng 3 năm 2016, có hiệu lực kể từ ngày 15 tháng 5 năm 2016.

Bộ quy chế An toàn hàng không dân dụng lĩnh vực tàu bay và khai thác tàu bay - Phần 17**PHỤ LỤC 1 ĐIỀU 17.103: HẠ CÁNH TRÊN MẶT ĐẤT - TRỰC THĂNG HẠNG 1²⁵**

Thuyết minh đồ họa các yêu cầu của Điều 17.103

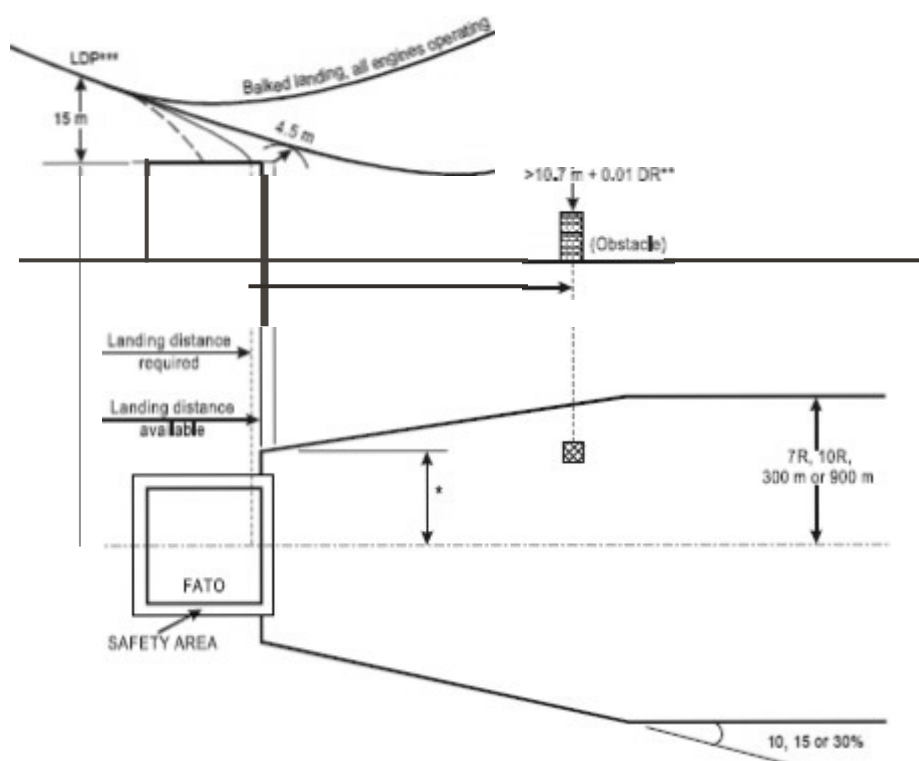


²⁵ Phụ lục này được bổ sung theo quy định tại Mục 19 Phụ lục XV sửa đổi, bổ sung một số điều của Phần 17 Bộ Quy chế an toàn hàng không dân dụng lĩnh vực tàu bay và khai thác tàu bay ban hành kèm theo Thông tư số 03/2016/TT-BGTVT ngày 31 tháng 3 năm 2016, có hiệu lực kể từ ngày 15 tháng 5 năm 2016.

Bộ quy chế An toàn hàng không dân dụng lĩnh vực tàu bay và khai thác tàu bay - Phần 17

PHỤ LỤC 2 ĐIỀU 17.103: HẠ CÁNH TRÊN ĐỘ CAO - TRỰC THĂNG HẠNG 1²⁶

Thuyết minh đồ họa các yêu cầu của Điều 17.103

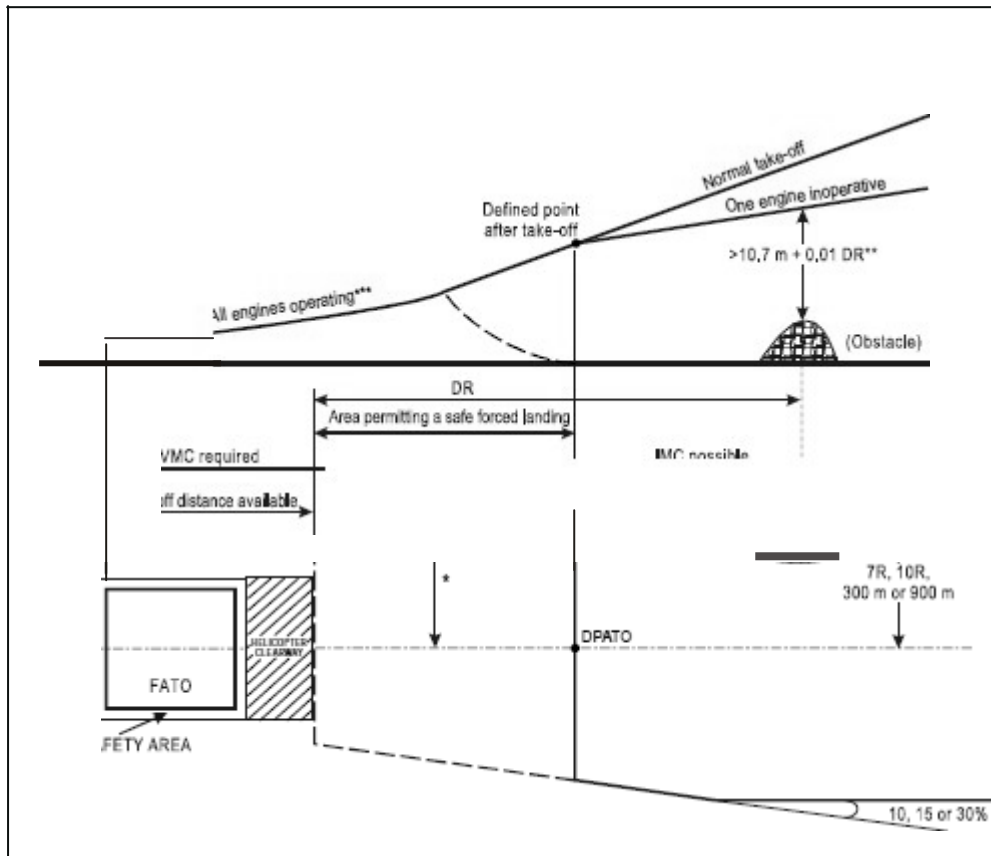


²⁶ Phụ lục này được bổ sung theo quy định tại Mục 19 Phụ lục XV sửa đổi, bổ sung một số điều của Phần 17 Bộ Quy chế an toàn hàng không dân dụng lĩnh vực tàu bay và khai thác tàu bay ban hành kèm theo Thông tư số 03/2016/TT-BGTVT ngày 31 tháng 3 năm 2016, có hiệu lực kể từ ngày 15 tháng 5 năm 2016.

 Bộ quy chế An toàn hàng không dân dụng lĩnh vực tàu bay và khai thác tàu bay - Phần 17

PHỤ LỤC 1 ĐIỀU 17.105: CÁT CẢNH TỪ MẶT ĐẤT - TRỰC THĂNG HẠNG 2²⁷

Thuyết minh đồ họa các yêu cầu của Điều 17.105

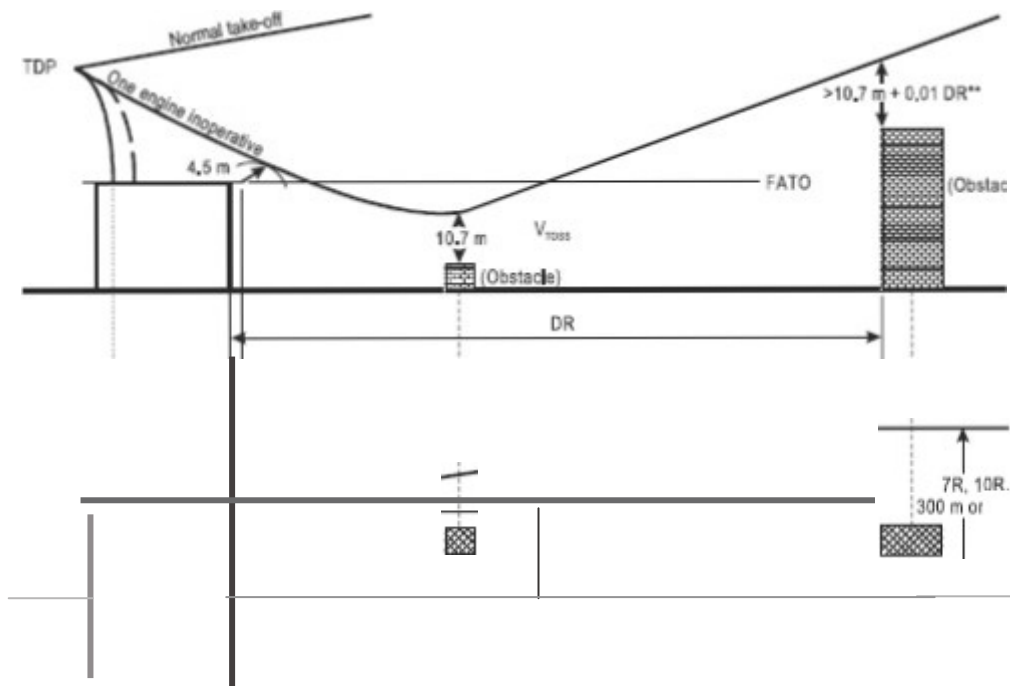


²⁷ Phụ lục này được bổ sung theo quy định tại Mục 20 Phụ lục XV sửa đổi, bổ sung một số điều của Phần 17 Bộ Quy chế an toàn hàng không dân dụng lĩnh vực tàu bay và khai thác tàu bay ban hành kèm theo Thông tư số 03/2016/TT-BGTVT ngày 31 tháng 3 năm 2016, có hiệu lực kể từ ngày 15 tháng 5 năm 2016.

 Bộ quy chế An toàn hàng không dân dụng lĩnh vực tàu bay và khai thác tàu bay - Phần 17

PHỤ LỤC 2 ĐIỀU 17.105: CÁT CÁNH TỪ ĐỘ CAO - TRỰC THĂNG HẠNG 2²⁸

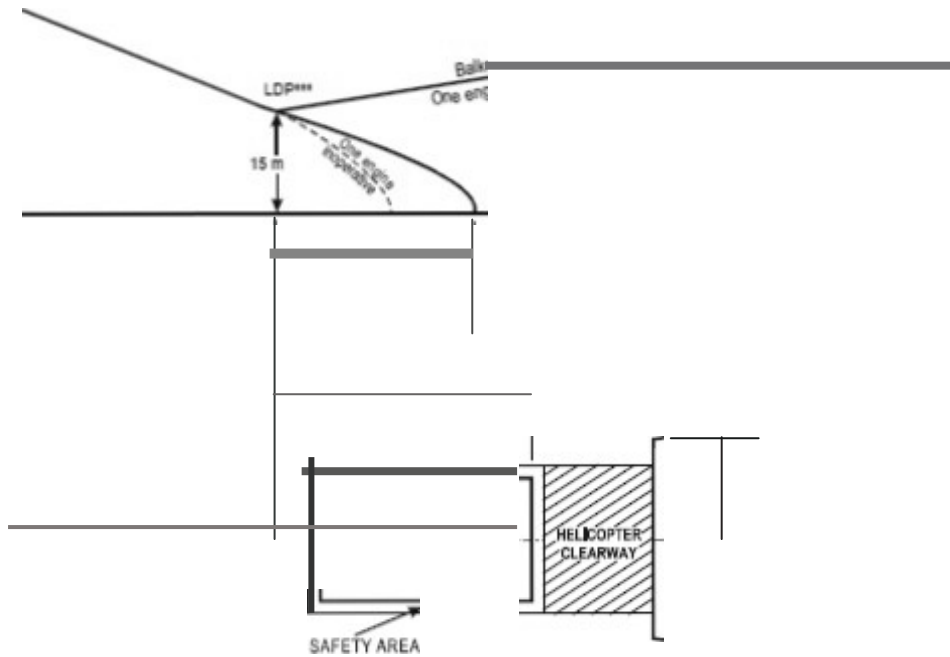
Thuyết minh đồ họa các yêu cầu của Điều 17.105



²⁸ Phụ lục này được bổ sung theo quy định tại Mục 20 Phụ lục XV sửa đổi, bổ sung một số điều của Phần 17 Bộ Quy chế an toàn hàng không dân dụng lĩnh vực tàu bay và khai thác tàu bay ban hành kèm theo Thông tư số 03/2016/TT-BGTVT ngày 31 tháng 3 năm 2016, có hiệu lực kể từ ngày 15 tháng 5 năm 2016.

Bộ quy chế An toàn hàng không dân dụng lĩnh vực tàu bay và khai thác tàu bay - Phần 17**PHỤ LỤC 1 ĐIỀU 17.113: HẠ CÁNH TRÊN MẶT ĐẤT - TRỰC THĂNG HẠNG 2²⁹**

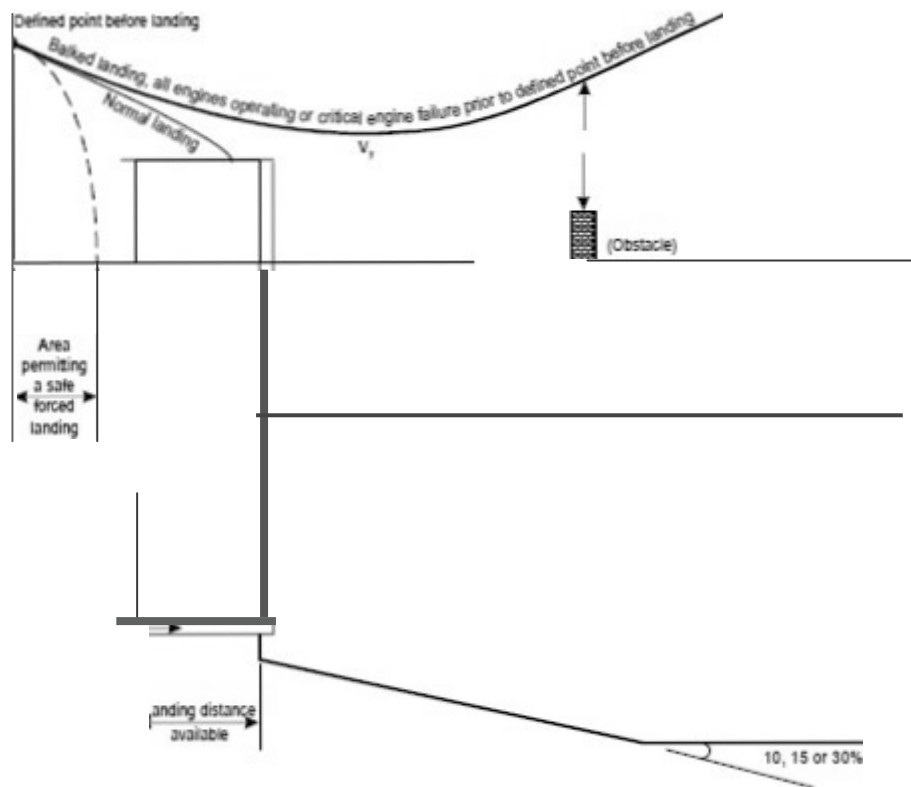
Thuyết minh đồ họa các yêu cầu của Điều 17.113



²⁹ Phụ lục này được bổ sung theo quy định tại Mục 21 Phụ lục XV sửa đổi, bổ sung một số điều của Phần 17 Bộ Quy chế an toàn hàng không dân dụng lĩnh vực tàu bay và khai thác tàu bay ban hành kèm theo Thông tư số 03/2016/TT-BGTVT ngày 31 tháng 3 năm 2016, có hiệu lực kể từ ngày 15 tháng 5 năm 2016.

Bộ quy chế An toàn hàng không dân dụng lĩnh vực tàu bay và khai thác tàu bay - Phần 17**PHỤ LỤC 2 ĐIỀU 17.113: HẠ CÁNH TRÊN ĐỘ CAO - TRỰC THĂNG HẠNG 2³⁰**

Thuyết minh đồ họa các yêu cầu của Điều 17.113



³⁰ Phụ lục này được bổ sung theo quy định tại Mục 21 Phụ lục XV sửa đổi, bổ sung một số điều của Phần 17 Bộ Quy chế an toàn hàng không dân dụng lĩnh vực tàu bay và khai thác tàu bay ban hành kèm theo Thông tư số 03/2016/TT-BGTVT ngày 31 tháng 3 năm 2016, có hiệu lực kể từ ngày 15 tháng 5 năm 2016.

(Xem tiếp Công báo số 379 + 380)

VĂN BẢN PHÁP LUẬT KHÁC

VĂN BẢN HỢP NHẤT - BỘ GIAO THÔNG VẬN TẢI

**Văn bản hợp nhất số 15/VBHN-BGTVT ngày 12 tháng 5 năm 2022
hợp nhất Thông tư ban hành Bộ quy chế An toàn hàng không dân dụng
lĩnh vực tàu bay và khai thác tàu bay**

(Tiếp theo Công báo số 377 + 378)

PHẦN 18

VẬN CHUYỂN HÀNG NGUY HIỂM BẰNG ĐƯỜNG HÀNG KHÔNG¹

CHƯƠNG A: KHÁI QUÁT

18.001 PHẠM VI ĐIỀU CHỈNH

a. Phần này đưa ra các yêu cầu của Việt Nam áp dụng đối với việc chuyên chở hàng nguy hiểm bằng đường hàng không theo quy định tại:

1. Tài liệu hướng dẫn kỹ thuật việc chuyên chở an toàn hàng nguy hiểm bằng đường hàng không của ICAO và tất cả các sửa đổi, bổ sung;

2. Quy định về vận chuyển hàng nguy hiểm của IATA.

b. Phần này áp dụng đối các công việc sau của Người khai thác tàu bay:

1. Công việc trên không;

2. Vận tải hàng không thương mại;

3. Hàng không chung.

c. Phần này áp dụng đối với các tổ chức và cá nhân tham gia gửi hàng nguy hiểm bằng đường hàng không.

d. Bất kỳ hướng dẫn hoặc hạn chế quy định tại tài liệu hướng dẫn kỹ thuật đối với việc vận chuyển hàng nguy hiểm trên tàu bay chở khách hoặc tàu bay chở hàng được xác định tại Phần này phải được hiểu là cũng áp dụng đối với hàng nguy hiểm treo dưới tàu bay chở khách và chở hàng.

¹ Phần này được sửa đổi, bổ sung theo quy định tại Phụ lục XVI sửa đổi, bổ sung Phần 18 Bộ Quy chế an toàn hàng không dân dụng lĩnh vực tàu bay và khai thác tàu bay ban hành kèm theo Thông tư số 03/2016/TT-BGTVT ngày 31 tháng 3 năm 2016, có hiệu lực kể từ ngày 15 tháng 5 năm 2016.

Bộ quy chế An toàn hàng không dân dụng lĩnh vực tàu bay và khai thác tàu bay - Phần 18**18.003 ĐỊNH NGHĨA**

a. Phần này áp dụng các định nghĩa sau:

1. Bảng kiểm tra chấp nhận vận chuyển hàng nguy hiểm: là tài liệu sử dụng để trợ giúp việc thực hiện kiểm tra bên ngoài kiện hàng nguy hiểm và các tài liệu liên quan của nó nhằm xác định các yêu cầu phù hợp đã được đáp ứng.

2. Bao bì: là bộ phận hoặc vật liệu cần thiết để thực hiện chức năng đựng hàng và đảm bảo tuân thủ các yêu cầu về đóng gói;

3. ²Chứng từ vận chuyển hàng nguy hiểm: là tài liệu được quy định trong Tài liệu hướng dẫn kỹ thuật về việc chuyên chở an toàn hàng nguy hiểm bằng đường hàng không của ICAO. Tài liệu này được hoàn thiện bởi người gửi hàng nguy hiểm và chứa đựng các thông tin về hàng nguy hiểm đó. Tài liệu phải được ký và chứa tuyên bố khẳng định rằng hàng nguy hiểm được mô tả đúng với tên vận chuyển và số UN, được phân loại, đóng gói, đánh dấu, dán nhãn và đủ điều kiện vận chuyển bằng đường hàng không;

4. Công-ten-nơ vận chuyển: là thiết bị chuyên dụng để vận chuyển chất phóng xạ được thiết kế phù hợp cho một hay nhiều loại phương tiện vận tải;

5. Đại lý phục vụ: là đại lý thay mặt Người khai thác thực hiện một hoặc toàn bộ chức năng của Người khai thác bao gồm tiếp nhận, xếp, dỡ, chuyên chở hoặc giải quyết các vấn đề xảy ra với hành khách hoặc hàng hóa;

6. Hàng nguy hiểm: là vật phẩm hoặc vật chất có thể gây rủi ro đối với sức khỏe, an toàn, tài sản của con người hoặc môi trường nêu tại danh mục hàng nguy hiểm trong tài liệu hướng dẫn kỹ thuật hoặc được phân loại theo các hướng dẫn này;

7. Không tương hợp: là tình trạng hàng nguy hiểm nếu trộn lẫn với nhau hoặc để cạnh nhau có thể gây nguy hiểm hoặc sinh nhiệt hoặc sinh ra khí ga hoặc sinh ra chất ăn mòn;

² Điểm này được sửa đổi, bổ sung theo quy định tại Mục 1 Phụ lục 18 sửa đổi, bổ sung một số điều của Phần 18 Bộ Quy chế An toàn hàng không dân dụng lĩnh vực tàu bay và khai thác tàu bay ban hành kèm theo Thông tư số 42/2020/TT-BGTVT ngày 31 tháng 12 năm 2020, có hiệu lực kể từ ngày 15 tháng 3 năm 2021.

Bộ quy chế An toàn hàng không dân dụng lĩnh vực tàu bay và khai thác tàu bay - Phần 18

8. Kiện hàng đóng chung: là bao hàng do một người gửi hàng dùng để chứa một hay nhiều kiện hàng và để tạo ra một đơn vị hàng gửi nhằm tạo điều kiện thuận lợi cho việc chuyên chở và lưu kho (dụng cụ chở hàng không thuộc định nghĩa này);

9. Kiện hàng: là sản phẩm hoàn thiện của quá trình đóng gói bao gồm bao bì và hàng hóa chuẩn bị cho việc vận chuyển;

10. Lô hàng: là một kiện hàng nguy hiểm hoặc nhiều hơn một kiện hàng nguy hiểm của người gửi được Người khai thác chấp nhận chuyên chở một lần tại một địa chỉ, được nhận thành một lô và chuyển đến cho một người nhận tại một địa chỉ đến;

11. Mã số UN: là một số gồm 04 chữ số do Hội đồng chuyên gia về vận chuyển hàng nguy hiểm của Liên hiệp quốc quy định để nhận biết một chất hoặc một nhóm chất cụ thể nào đó;

12. Người khai thác bưu điện được chỉ định: là cơ quan chính phủ hoặc phi chính phủ được chỉ định chính thức bởi quốc gia thành viên của Liên minh Bưu chính (UPU) để hoạt động dịch vụ bưu chính và thực hiện các nghĩa vụ liên quan của Công ước UPU trên lãnh thổ của mình.

13. Quốc gia xuất phát: là quốc gia mà tại lãnh thổ nước đó hàng nguy hiểm được xếp lên tàu bay đầu tiên;

14. Quy định về vận chuyển hàng nguy hiểm của IATA: là Quy định về vận chuyển hàng nguy hiểm xuất bản có hiệu lực mới nhất của Hiệp hội Vận tải Hàng không Quốc tế (IATA) dựa trên các yêu cầu và quy định của Phụ ước 18 Công ước Chi-ca-gô và tài liệu hướng dẫn kỹ thuật. Phụ ước 18 Công ước Chi-ca-gô và tài liệu hướng dẫn kỹ thuật được công nhận là cơ sở pháp lý xác thực duy nhất trong vận chuyển hàng nguy hiểm bằng đường hàng không, do đó, bất kỳ giải thích hoặc bổ sung bởi IATA khác với tài liệu hướng dẫn kỹ thuật sẽ không có hiệu lực pháp lý tương đương;

15. Sự cố do hàng nguy hiểm gây ra: là vụ việc khác với tai nạn do hàng nguy hiểm gây ra do hoặc liên quan đến vận chuyển hàng hóa nguy hiểm không nhất thiết xảy ra trên tàu bay. Sự cố này làm cho người bị thương, tài sản bị hư hỏng, bị cháy, vỡ, tràn hoặc rò rỉ chất lỏng, chất phóng xạ hoặc có các bằng chứng khác cho

Bộ quy chế An toàn hàng không dân dụng lĩnh vực tàu bay và khai thác tàu bay - Phần 18

thấy tình trạng nguyên vẹn của kiện hàng không được duy trì. Mọi sự cố liên quan đến vận chuyển hàng nguy hiểm đe dọa nghiêm trọng đến tàu bay và người trên tàu bay được coi là sự cố do hàng nguy hiểm gây ra;

16. Tài liệu hướng dẫn kỹ thuật: là tài liệu hướng dẫn kỹ thuật về vận chuyển hàng nguy hiểm bằng đường không (Tài liệu ICAO 9284-AN/905) có hiệu lực mới nhất bao gồm các văn bản bổ sung và các phụ lục kèm theo đã được phê chuẩn, ban hành theo quyết định của Hội đồng ICAO. Trong Phần này sử dụng cụm từ “tài liệu hướng dẫn kỹ thuật”;

17. Tai nạn do hàng nguy hiểm gây ra: là một vụ việc xảy ra do hoặc liên quan đến vận chuyển hàng nguy hiểm dẫn đến chết người, bị thương nặng hoặc bị tổn thất lớn về tài sản;

18. Tàu bay chở hàng: là bất kỳ tàu bay nào dùng để chuyên chở hàng hóa hoặc tài sản mà không chở hành khách;

19. Tên hàng gửi: là tên được dùng để mô tả một vật hoặc chất cụ thể trong tất cả các chứng từ gửi hàng và các thông báo. Tên hàng có thể được ghi trên bao bì nếu phù hợp;

20. Thiết bị chắt xếp: là các loại công-ten-nơ, giá nâng hàng có lưới của tàu bay (lô hàng không thuộc định nghĩa này).

18.007 CÁC HÀNH VI KHÔNG ĐƯỢC THỰC HIỆN

a. Không được phép chuyên chở trên tàu bay các vật và chất được xác định bởi tên hoặc được mô tả tại tài liệu hướng dẫn kỹ thuật cấm vận chuyển bằng đường hàng không dưới bất kỳ hình thức nào.

b. Không được phép chuyên chở trên tàu bay các vật và chất được xác định bởi tên hoặc được mô tả tại tài liệu hướng dẫn kỹ thuật bị cấm vận chuyển trong điều kiện bình thường hoặc động vật sống nhiễm bệnh.

c. Không được phép chuyên chở trên tàu bay các vật và chất được phân loại là hàng nguy hiểm trừ khi tuân thủ các quy định của Phần này và các quy trình, đặc điểm kỹ thuật của tài liệu hướng dẫn kỹ thuật.

d. Đối với vật phẩm mà cá nhân biết, phải biết hoặc nghi ngờ là hàng nguy hiểm, người đó sẽ không được phép thực hiện các công việc sau khi không xác

Bộ quy chế An toàn hàng không dân dụng lĩnh vực tàu bay và khai thác tàu bay - Phần 18

định và tuân thủ các hạn chế liên quan đến vận chuyển hàng nguy hiểm bằng đường hàng không:

1. Mang lên hoặc bắt người khác mang lên tàu bay;
2. Treo hoặc bắt người khác treo dưới tàu bay;
3. Giao hoặc bắt người khác giao để chất hoặc treo dưới tàu bay.

CHƯƠNG B: PHÊ CHUẨN VÀ GIÁM SÁT**18.010 PHẠM VI ĐIỀU CHỈNH**

Chương này đưa ra các yêu cầu phê chuẩn đối với vận chuyển hàng nguy hiểm ngoại trừ các miễn trừ tại Phần này.

18.011 YÊU CẦU PHÊ CHUẨN

a. Chỉ được phép khai thác tàu bay với hàng nguy hiểm trong hoặc treo dưới tàu bay khi hàng nguy hiểm đó được chuyên chở, chất xếp hoặc treo tuân thủ các quy định sau:

1. Được phê chuẩn bằng văn bản của Cục Hàng không Việt Nam và tuân thủ các điều kiện trong phê chuẩn;

2. Tuân thủ các quy định và điều kiện của tài liệu hướng dẫn kỹ thuật.

b. Cục Hàng không Việt Nam và quốc gia liên quan có thể phê chuẩn việc vận chuyển hàng nguy hiểm với điều kiện mức độ an toàn tương đương với các quy định tại tài liệu hướng dẫn kỹ thuật được tuân thủ. Quốc gia liên quan là các quốc gia xuất phát và quốc gia của Người khai thác tàu bay trừ khi được quy định khác tại tài liệu hướng dẫn kỹ thuật.

18.013 CẤP PHÉP BAN ĐẦU VÀ PHÊ CHUẨN

a. Người khai thác tàu bay, người gửi hàng hoặc tổ chức chỉ được phép thực hiện các công việc liên quan đến vận chuyển hàng nguy hiểm bằng đường hàng không khi họ đáp ứng các quy định tại Phần này và được Cục Hàng không Việt Nam phê chuẩn để thực hiện chức năng đó.

b. Người khai thác tàu bay, người gửi hàng hoặc tổ chức phải chứng minh sự tuân thủ tuyệt đối các quy định của Phần này trước khi được cấp phép và phê chuẩn để thực hiện các công việc liên quan đến vận chuyển hàng nguy hiểm bằng đường hàng không.

Bộ quy chế An toàn hàng không dân dụng lĩnh vực tàu bay và khai thác tàu bay - Phần 18**18.015 GIÁM SÁT**

a. Người khai thác tàu bay, người gửi hàng, tổ chức và cá nhân thực hiện các công việc liên quan đến việc vận chuyển hàng nguy hiểm bằng đường hàng không là đối tượng của Chương trình giám sát an toàn liên tục của Cục Hàng không Việt Nam trong khi thực hiện các công việc này.

b. Theo quy định tại Phần 1 của Bộ QCATK, Người khai thác tàu bay, người gửi hàng, tổ chức và cá nhân thực hiện các công việc liên quan đến vận chuyển hàng nguy hiểm bằng đường hàng không phải đảm bảo Cục Hàng không Việt Nam được tiếp cận tự do và không gián đoạn đối với cơ sở vật chất, tàu bay và các khu vực khác liên quan đến hàng nguy hiểm với mục đích:

1. Kiểm tra việc chuẩn bị, bàn giao và chấp nhận các kiện hàng nguy hiểm;
2. Kiểm tra quy trình và thủ tục;
3. Kiểm tra việc lưu trữ hồ sơ tài liệu;
4. Điều tra tai nạn, sự cố và các vi phạm;
5. Các công việc giám sát an toàn khác liên quan đến vận chuyển hàng nguy hiểm.

18.017 YÊU CẦU TUÂN THỦ HOÀN TOÀN

a. Người khai thác tàu bay, tổ chức và cá nhân khi thực hiện các công việc liên quan đến vận chuyển hàng nguy hiểm bằng đường hàng không phải tuân thủ hoàn toàn các quy định tại Phần này và tài liệu hướng dẫn kỹ thuật.

b. Người khai thác tàu bay, người gửi hàng, tổ chức hoặc cá nhân thực hiện các công việc liên quan đến việc vận chuyển hàng nguy hiểm bằng đường hàng không vi phạm các quy định của Phần này là đối tượng bị xử lý theo quy định của pháp luật.

c. Người khai thác tàu bay, Người gửi hàng, cá nhân hoặc tổ chức của Việt Nam thực hiện công việc liên quan đến việc vận chuyển hàng nguy hiểm bằng đường hàng không khi bị phát hiện không tuân thủ các quy định của tài liệu hướng dẫn kỹ thuật hoặc Phụ ước 18 của Công ước Chi-ca-go bởi Nhà chức trách hàng không quốc gia khác cũng sẽ chịu các hình thức xử lý theo quy định của pháp luật Việt Nam không bị chi phối bởi các hành động và quyết định của quốc gia khác.

Bộ quy chế An toàn hàng không dân dụng lĩnh vực tàu bay và khai thác tàu bay - Phần 18**CHƯƠNG C: NGOẠI TRỪ VÀ MIỄN TRỪ****18.020 PHẠM VI ĐIỀU CHỈNH**

Phần này cung cấp cơ sở cho việc ngoại trừ và miễn trừ theo quy định của tài liệu hướng dẫn kỹ thuật của ICAO.

18.023 QUY ĐỊNH CHUNG VỀ NGOẠI TRỪ

Những yêu cầu của Chương này không áp dụng đối với hàng nguy hiểm được phân loại tại tài liệu hướng dẫn kỹ thuật với điều kiện hàng nguy hiểm không vượt quá số lượng hạn chế và các quy định khác của Chương này.

18.025 ĐỒ VẬT CỦA HÀNH KHÁCH VÀ TỔ BAY

Các vật và chất được mang theo bởi hành khách hoặc tổ bay sẽ được ngoại trừ khỏi các quy định của Phần này với điều kiện tuân thủ các quy định tại tài liệu hướng dẫn kỹ thuật.

18.027 THEO YÊU CẦU KHAI THÁC TÀU BAY

a. Vật và chất được phân loại là hàng nguy hiểm sẽ được miễn trừ khỏi các quy định của Phần này nếu bắt buộc phải đem lên tàu bay:

1. Theo yêu cầu kỹ thuật hoặc khai thác;
2. Vì mục đích được liệt kê trong tài liệu hướng dẫn kỹ thuật.

b. Các vật và chất được phân loại là hàng nguy hiểm sau cũng được miễn trừ khỏi các quy định của Phần này và các quy định của tài liệu hướng dẫn kỹ thuật, với điều kiện:

1. Được chuyên chở để bảo quản suất ăn và phục vụ khoang khách;
2. Được chuyên chở để sử dụng trên chuyến bay như là thuốc thú y hoặc như thuốc gây mê cho động vật;

3. Được chuyên chở để sử dụng trên chuyến bay như thiết bị y tế dành cho bệnh nhân với điều kiện:

i. Bình gas được sản xuất đặc biệt cho mục đích chứa và vận chuyển khí gas chứa trong bình;

ii. Thuốc, dược phẩm và các đồ dùng y tế được kiểm soát bởi người được huấn luyện trong suốt thời gian chúng được sử dụng trên tàu bay;

Bộ quy chế An toàn hàng không dân dụng lĩnh vực tàu bay và khai thác tàu bay - Phần 18

iii. Thiết bị chứa các viên pin ướt được giữ và khi cần thiết cố định theo chiều thẳng đứng để ngăn chặn rò rỉ điện phân;

iv. Các biện pháp thích hợp được thực hiện để cố định các thiết bị trong giai đoạn cất, hạ cánh và theo yêu cầu của Người chỉ huy tàu bay vì mục đích an toàn.

c. Khi những vật và chất được chuyên chở với mục đích thay thế các vật và chất được quy định tại khoản a và b của Điều này hoặc được gỡ khỏi tàu bay, chúng phải được vận chuyển tuân thủ hoàn toàn các quy định của Phần này cũng như tài liệu hướng dẫn kỹ thuật.

18.030 MIỄN TRỪ HÀNG NGUY HIỂM CẤM CHUYÊN CHỞ BẰNG ĐƯỜNG HÀNG KHÔNG

Chỉ được phép giao hoặc vận chuyển trên tàu bay hàng nguy hiểm cấm chuyên chở được liệt kê tại khoản a và b của Điều 18.007 khi được miễn trừ bởi các quốc gia liên quan theo quy định tương tự như quy định tại Điều 18.033 của Phần này hoặc theo quy định của tài liệu hướng dẫn kỹ thuật, chúng được vận chuyển với phê chuẩn của quốc gia xuất phát.

18.033 MIỄN TRỪ

a. Trong trường hợp khẩn cấp hoặc khi các loại hình vận tải khách không phù hợp hoặc trái với lợi ích cộng đồng, Cục Hàng không Việt Nam và các quốc gia liên quan có thể xem xét miễn trừ việc áp dụng các quy định của Phụ ước 18 của ICAO với điều kiện đã nỗ lực để đạt được mức độ an toàn tương đương với các quy định của Phần này và Phụ ước 18 của ICAO.

b. Với mục đích miễn trừ, các quốc gia liên quan được hiểu là quốc gia xuất phát, quốc gia của Người khai thác tàu bay, quốc gia quá cảnh, quốc gia bay qua và quốc gia đến.

c. Khi Việt Nam là quốc gia bay qua, nếu không có điều kiện nào thích hợp để xem xét việc miễn trừ, miễn trừ có thể được cấp với đường bay cụ thể và các giới hạn khác hoàn toàn dựa trên đánh giá của Cục Hàng không Việt Nam rằng mức độ an toàn tương đương được tuân thủ.

18.035 VẬN CHUYỂN MẶT ĐẤT

a. Hàng nguy hiểm đã được phân loại, đóng gói, dán nhãn và chấp nhận vận chuyển tuân thủ các quy định của tài liệu hướng dẫn kỹ thuật để vận chuyển bằng

Bộ quy chế An toàn hàng không dân dụng lĩnh vực tàu bay và khai thác tàu bay - Phần 18

đường hàng không tại địa điểm ngoài phạm vi sân bay có thể được chuyên chở từ địa điểm đó đến sân bay với điều kiện tuân thủ các quy định của Phần này:

1. Phương tiện vận chuyển được dán cảnh báo rõ ràng bên ngoài;
2. Người tham gia vận chuyển mặt đất được huấn luyện nhận biết về mối nguy hiểm của các vật và chất họ vận chuyển và có khả năng hạn chế, giảm thiểu mối nguy hiểm trong trường hợp tai nạn xảy ra trong quá trình vận chuyển;
3. Số lượng, loại hàng nguy hiểm chuyên chở trên mỗi phương tiện không gây mối nguy hại cho cộng đồng hoặc phải phối hợp với nhà chức trách có thẩm quyền trên trục đường về các biện pháp xử lý sự cố và đường đi dự kiến trong quá trình vận chuyển mặt đất.

CHƯƠNG D: TRÁCH NHIỆM**18.040 ĐỐI TƯỢNG ÁP DỤNG**

Chương này áp dụng đối với các tổ chức, cá nhân có trách nhiệm trong chuẩn bị và vận chuyển hàng nguy hiểm bằng đường hàng không.

18.043 TRÁCH NHIỆM CỦA NGƯỜI GỬI HÀNG

a. Người gửi hàng phải đảm bảo nhân viên của họ tuân thủ các yêu cầu của Phần này và tài liệu hướng dẫn kỹ thuật khi thực hiện nhiệm vụ.

b. Người gửi hàng phải đảm bảo từng nhân viên hoàn thành các yêu cầu huấn luyện và hồ sơ huấn luyện được cập nhật trước khi được giao nhiệm vụ liên quan đến vận chuyển hàng nguy hiểm bằng đường hàng không.

c. Để đảm bảo việc thực hiện tuân thủ khi thực hiện công việc được giao, Người gửi hàng phải cung cấp cho nhân viên:

1. Quy trình và hướng dẫn gửi hàng;
2. Tài liệu tham chiếu;
3. Tài liệu gửi hàng;
4. Bao bì, nhãn và mác phù hợp.

d. Trước khi gửi bất kỳ kiện hàng hoặc kiện hàng đóng chung chứa hàng nguy hiểm để vận chuyển bằng đường hàng không, Người gửi hàng phải đảm bảo:

Bộ quy chế An toàn hàng không dân dụng lĩnh vực tàu bay và khai thác tàu bay - Phần 18

1. Vật và chất bên trong không thuộc nhóm và loại bị cấm vận chuyển bằng đường hàng không theo quy định của tài liệu hướng dẫn kỹ thuật;

2. Vật và chất được đóng gói và sử dụng bao bì tuân thủ các quy định của tài liệu hướng dẫn kỹ thuật áp dụng cho vật và chất đó;

3. Bao bì được đánh dấu và dán nhãn tuân thủ các quy định về dán nhãn và đánh dấu của tài liệu hướng dẫn kỹ thuật;

4. Bao bì đóng gói phù hợp để vận chuyển bằng đường hàng không;

5. Các tài liệu vận chuyển được hoàn thành và tờ khai của Người gửi hàng được lập.

e. Người gửi hàng phải thiết lập, triển khai và cập nhật Chương trình huấn luyện hàng nguy hiểm dành cho nhân viên của mình theo yêu cầu của tài liệu hướng dẫn kỹ thuật và Cục Hàng không Việt Nam.

f. Người gửi hàng phải báo cáo Cục Hàng không Việt Nam theo mẫu, cách thức quy định tại tài liệu hướng dẫn kỹ thuật các vụ việc sau liên quan đến hàng nguy hiểm dự định vận chuyển bằng đường hàng không:

1. Hàng nguy hiểm không khai báo;
2. Hàng nguy hiểm khai báo sai;
3. Lỗi trong phân loại, dán nhãn, đóng gói hoặc lưu kho;
4. Hư hại hoặc rò rỉ dẫn đến nhiễm bẩn;
5. Hành động khắc phục sự cố.

g. Người gửi hàng phải tuân thủ các biện pháp an ninh hàng nguy hiểm để giảm thiểu mất mát và lạm dụng hàng nguy hiểm dẫn đến nguy cơ gây nguy hiểm cho người, tài sản hoặc môi trường, đảm bảo nhân viên của mình tuân thủ các yêu cầu về an ninh.

18.044 TRÁCH NHIỆM CỦA NGƯỜI CHUẨN BỊ GỬI HÀNG

a. Người chuẩn bị gửi hàng chỉ được phép chuẩn bị hàng nguy hiểm để vận chuyển bằng đường hàng không khi họ tuân thủ các quy định của:

1. Hướng dẫn công việc của Người gửi hàng;
2. Phần này;
3. Tài liệu hướng dẫn kỹ thuật.

Bộ quy chế An toàn hàng không dân dụng lĩnh vực tàu bay và khai thác tàu bay - Phần 18

b. Chỉ được thực hiện các nhiệm vụ của người gửi hàng liên quan đến chuẩn bị hàng nguy hiểm để vận chuyển bằng đường hàng không khi họ hoàn thành khóa huấn luyện hàng nguy hiểm ban đầu và định kỳ.

18.045 TRÁCH NHIỆM CỦA NGƯỜI KHAI THÁC

a. Người khai thác tàu bay chỉ được phép vận chuyển hàng nguy hiểm theo các quy định của Phần này khi được Cục Hàng không Việt Nam phê chuẩn.

b. Người khai thác tàu bay phải đảm bảo nhân viên của mình tuân thủ các quy định của Phần này và tài liệu hướng dẫn kỹ thuật khi thực hiện nhiệm vụ theo trách nhiệm và chức trách của họ

c. Trong mọi trường hợp hàng nguy hiểm được vận chuyển không liên quan đến việc chuyển bay được thực hiện toàn bộ hay một phần trong hoặc ngoài lãnh thổ Việt Nam, Người khai thác tàu bay phải đảm bảo các nhân viên của họ đọc và tuân thủ các quy định khác biệt của các quốc gia thành viên ICAO tại tài liệu hướng dẫn kỹ thuật.

d. Người khai thác tàu bay phải đảm bảo từng nhân viên hoàn thành các yêu cầu về huấn luyện và hồ sơ huấn luyện của họ được cập nhật trước khi thực hiện nhiệm vụ liên quan đến vận chuyển hàng nguy hiểm bằng đường hàng không.

e. Để đảm bảo việc hoàn thành nhiệm vụ, Người khai thác phải cung cấp cho nhân viên của mình:

1. Hướng dẫn khai thác hàng nguy hiểm được Cục Hàng không Việt Nam chấp thuận;

2. Tài liệu tham chiếu;

3. Tài liệu gửi hàng;

4. Nhãn và mác phù hợp.

f. Người khai thác tàu bay được phép chấp nhận hàng nguy hiểm để vận chuyển bằng đường hàng không khi các tài liệu kèm theo lô hàng được điền và hoàn thành ngoại trừ tài liệu hướng dẫn kỹ thuật không yêu cầu.

g. Người khai thác tàu bay được phép chấp nhận vận chuyển hàng nguy hiểm bằng đường hàng không chỉ khi kiện hàng, kiện hàng đóng chung hoặc thùng chứa hàng nguy hiểm được kiểm tra theo quy trình tiếp nhận được quy định tại tài liệu hướng dẫn kỹ thuật.

Bộ quy chế An toàn hàng không dân dụng lĩnh vực tàu bay và khai thác tàu bay - Phần 18

h. Người khai thác tàu bay phải xây dựng và đảm bảo bảng kiểm tra chấp nhận hàng nguy hiểm được sử dụng khi tiếp nhận hàng nguy hiểm để hỗ trợ việc tuân thủ các quy định của Phần này và tài liệu hướng dẫn kỹ thuật ngoại trừ tài liệu hướng dẫn kỹ thuật không yêu cầu. Bảng kiểm tra hàng nguy hiểm phải nêu rõ các yêu cầu chặt chẽ hơn các quy định của tài liệu hướng dẫn kỹ thuật.

i. Người khai thác tàu bay được phép chất, xếp và cố định hàng nguy hiểm là đối tượng điều chỉnh của Phần này và tài liệu hướng dẫn kỹ thuật khi chúng được thực hiện tuân thủ các quy định tại Hướng dẫn khai thác hàng nguy hiểm được chấp thuận bởi Cục Hàng không Việt Nam.

j. Người khai thác tàu bay phải đảm bảo rằng hàng nguy hiểm được chất, phân cách, xếp và cố định trên tàu bay tuân thủ các quy định tại tài liệu hướng dẫn kỹ thuật.

k. Người khai thác tàu bay phải có biện pháp để đảm bảo hàng nguy hiểm không được vận chuyển trong khoang khách đang chuyên chở hành khách hoặc trong buồng lái khi điều đó được cho phép tại tài liệu hướng dẫn kỹ thuật.

l. Người khai thác tàu bay phải đảm bảo các kiện hàng chứa hàng nguy hiểm mang nhãn “Chỉ dành cho tàu bay chở hàng” chỉ được chuyên chở trên tàu bay chở hàng và được chất theo quy định tại tài liệu hướng dẫn kỹ thuật.

m. Người khai thác tàu bay phải đảm bảo có nhân viên đủ trình độ giám sát trực tiếp quá trình chất, phân cách và cố định hàng nguy hiểm.

n. Người khai thác tàu bay phải thiết lập, áp dụng và cập nhật Chương trình huấn luyện hàng nguy hiểm dành cho nhân viên của mình theo yêu cầu của tài liệu hướng dẫn kỹ thuật của ICAO và yêu cầu Cục Hàng không Việt Nam.

o. Vận chuyển hàng nguy hiểm phải được đưa vào Chương trình giám sát an toàn của Người khai thác tàu bay.

p. Người khai thác tàu bay phải có Chương trình đảm bảo chất lượng được chấp thuận bởi Cục Hàng không Việt Nam bao gồm việc đánh giá nội bộ và đánh giá Người cung cấp dịch vụ, cá nhân liên quan đối với các quy định trong vận chuyển hàng nguy hiểm.

Bộ quy chế An toàn hàng không dân dụng lĩnh vực tàu bay và khai thác tàu bay - Phần 18

q. Người khai thác tàu bay phải báo cáo Cục Hàng không Việt Nam theo mẫu, cách thức quy định tại tài liệu hướng dẫn kỹ thuật các vụ việc sau liên quan đến hàng nguy hiểm dự định vận chuyển bằng đường hàng không:

1. Hàng nguy hiểm không khai báo;
2. Hàng nguy hiểm khai báo sai;
3. Sai sót trong lưu kho và chất xếp;
4. Sai sót trong chất xếp và phân cách tại tàu bay;
5. Hư hỏng và rò rỉ dẫn đến nhiễm bẩn;
6. Hàng nguy hiểm được vận chuyển trên tàu bay mà không thông báo cho Người chỉ huy tàu bay;
7. Bất kỳ sự cố liên quan đến hàng nguy hiểm trong khi bay;
8. Hành động khắc phục sự cố, vụ việc.

r. Người khai thác tàu bay phải tuân thủ các biện pháp an ninh hàng nguy hiểm để giảm thiểu mất mát và lạm dụng hàng nguy hiểm dẫn đến nguy cơ gây nguy hiểm cho người, tài sản hoặc môi trường, đảm bảo nhân viên của mình tuân thủ các yêu cầu về an ninh.

s. Người khai thác tàu bay phải đảm bảo các nhân viên bao gồm cả nhân viên của bên thứ 3 tham gia vào quá trình tiếp nhận, phục vụ, chất và bốc dỡ hàng hóa được thông báo về các yêu cầu phê chuẩn và các giới hạn vận chuyển hàng nguy hiểm của mình.

18.047 TRÁCH NHIỆM CỦA NGƯỜI CUNG CẤP DỊCH VỤ

a. Tổ chức được phép thực hiện các nghĩa vụ và trách nhiệm thay mặt Người khai thác tàu bay liên quan đến vận chuyển hàng nguy hiểm bằng đường hàng không khi họ tuân thủ các quy định tại:

1. Tài liệu hướng dẫn khai thác của Người khai thác tàu bay;
2. Phần này;
3. Tài liệu hướng dẫn kỹ thuật.

b. Chỉ được thực hiện các nghĩa vụ và trách nhiệm thay mặt Người khai thác tàu bay liên quan đến chuẩn bị hàng nguy hiểm để vận chuyển bằng đường hàng

Bộ quy chế An toàn hàng không dân dụng lĩnh vực tàu bay và khai thác tàu bay - Phần 18

không khi họ hoàn tất các khóa huấn luyện hàng nguy hiểm ban đầu hoặc định kỳ thích hợp.

c. Người cung cấp dịch vụ phải thiết lập, triển khai và cập nhật Chương trình huấn luyện hàng nguy hiểm dành cho nhân viên của mình theo yêu cầu của tài liệu hướng dẫn kỹ thuật của ICAO và hướng dẫn của Cục Hàng không Việt Nam.

d. Người cung cấp dịch vụ phải xây dựng quy trình báo cáo Cục Hàng không Việt Nam các sự cố hàng nguy hiểm vận chuyển bằng đường hàng không theo mẫu, cách thức quy định tại tài liệu hướng dẫn kỹ thuật:

1. Hàng nguy hiểm không khai báo;
2. Hàng nguy hiểm khai báo sai;
3. Sai sót trong phân loại, đánh dấu, dán nhãn hoặc lưu kho;
4. Sai sót trong chất xếp và phân cách tại tàu bay;
5. Hư hỏng hoặc rò rỉ dẫn đến nhiễm bẩn;
6. Hành động khắc phục.

e. Người cung cấp dịch vụ phải xây dựng các biện pháp an ninh hàng nguy hiểm nhằm mục đích giảm thiểu thất thoát hoặc lạm dụng hàng nguy hiểm gây hại đến con người, tài sản và môi trường và đảm bảo nhân viên của họ tuân thủ các biện pháp trên.

18.053 TRÁCH NHIỆM CỦA NGƯỜI CHẤP NHẬN HÀNG

a. Người chấp nhận hàng chỉ được chấp nhận hàng nguy hiểm để vận chuyển bằng đường hàng không khi họ sử dụng bảng kiểm tra chấp nhận vận chuyển hàng nguy hiểm của Người khai thác tàu bay tuân thủ quy trình được cung cấp bởi Người khai thác tàu bay và tài liệu hướng dẫn kỹ thuật.

b. Chỉ được chuẩn bị hàng nguy hiểm để vận chuyển bằng đường hàng không khi Người chấp nhận hàng tuân thủ yêu cầu của:

1. Hướng dẫn khai thác của Người khai thác tàu bay;
2. Phần này;
3. Tài liệu hướng dẫn kỹ thuật.

Bộ quy chế An toàn hàng không dân dụng lĩnh vực tàu bay và khai thác tàu bay - Phần 18

c. Chỉ được thực hiện chức năng của Người khai thác tàu bay liên quan đến chấp nhận vận chuyển hàng nguy hiểm bằng đường hàng không khi Người chấp nhận hàng hoàn thành chương trình huấn luyện hàng nguy hiểm ban đầu và định kỳ.

18.055 TRÁCH NHIỆM CỦA NGƯỜI PHỤC VỤ VÀ CHẤT XẾP

a. Chỉ được phục vụ, chất, xếp, phân cách hoặc cố định hàng nguy hiểm để vận chuyển bằng đường hàng không khi họ tuân thủ các yêu cầu của:

1. Hướng dẫn khai thác của Người khai thác tàu bay;
2. Phần này;
3. Tài liệu hướng dẫn kỹ thuật.

b. Chỉ được thực hiện chức năng của Người khai thác tàu bay liên quan đến phục vụ, chất, xếp, phân cách và cố định hàng nguy hiểm để vận chuyển bằng đường hàng không khi họ hoàn thành chương trình huấn luyện hàng nguy hiểm ban đầu và định kỳ.

18.057 TRÁCH NHIỆM CỦA CƠ TRƯỞNG

a. Chỉ được thực hiện nhiệm vụ của Người chỉ huy tàu bay liên quan đến vận chuyển hàng nguy hiểm bằng đường hàng không khi tuân thủ các yêu cầu của:

1. Hướng dẫn khai thác của Người khai thác tàu bay;
2. Phần này;
3. Tài liệu hướng dẫn kỹ thuật.

b. Chỉ được thực hiện chức năng của Người khai thác tàu bay liên quan đến trách nhiệm của Người chỉ huy tàu bay trong vận chuyển hàng nguy hiểm bằng đường hàng không khi hoàn thành chương trình huấn luyện hàng nguy hiểm ban đầu và định kỳ.

18.060 TRÁCH NHIỆM CỦA CÁC THÀNH VIÊN TỔ BAY KHÁC

a. Chỉ được thực hiện nhiệm vụ của thành viên tổ bay liên quan đến vận chuyển hàng nguy hiểm bằng đường hàng không khi tuân thủ các yêu cầu của:

1. Hướng dẫn khai thác của Người khai thác tàu bay;
2. Phần này;
3. Tài liệu hướng dẫn kỹ thuật.

Bộ quy chế An toàn hàng không dân dụng lĩnh vực tàu bay và khai thác tàu bay - Phần 18

b. Chỉ được thực hiện chức năng của Người khai thác tàu bay liên quan đến trách nhiệm của thành viên tổ bay trong vận chuyển hàng nguy hiểm bằng đường hàng không khi hoàn thành chương trình huấn luyện hàng nguy hiểm ban đầu và định kỳ.

18.063 TRÁCH NHIỆM CỦA NGƯỜI KHAI THÁC HÀNG BƯU CHÍNH ĐƯỢC CHỈ ĐỊNH

a. Người khai thác hàng bưu chính được chỉ định phải áp dụng các quy trình của Liên minh bưu chính thế giới để kiểm soát việc vận chuyển hàng nguy hiểm bằng đường hàng không qua hệ thống bưu điện.

b. Quy trình của Người khai thác hàng bưu chính được chỉ định để kiểm soát việc vận chuyển hàng nguy hiểm bằng đường hàng không qua hệ thống bưu điện phải được Cục Hàng không Việt Nam phê chuẩn trước khi đưa vào áp dụng.

c. Chỉ được thực hiện chức năng của Người khai thác hàng bưu chính được chỉ định liên quan đến hàng nguy hiểm vận chuyển bằng đường hàng không khi hoàn thành Chương trình huấn luyện hàng nguy hiểm ban đầu và định kỳ.

CHƯƠNG E: CHUẨN BỊ GỬI HÀNG**18.070 PHẠM VI ĐIỀU CHỈNH**

a. Chương này đưa ra các yêu cầu của tài liệu hướng dẫn kỹ thuật liên quan đến chuẩn bị gửi hàng nguy hiểm bằng đường hàng không.

18.073 PHÊ CHUẨN CHƯƠNG TRÌNH HUẤN LUYỆN HÀNG NGUY HIỂM

a. Người khai thác tàu bay, Người gửi hàng hoặc tổ chức thực hiện các công việc liên quan đến việc vận chuyển hàng nguy hiểm bằng đường hàng không theo quy định tại tài liệu hướng dẫn kỹ thuật phải:

1. Xây dựng Chương trình huấn luyện hàng nguy hiểm ban đầu và định kỳ dành cho tất cả nhân viên tham gia vào quá trình vận chuyển hàng nguy hiểm bằng đường hàng không;

2. Duy trì và cập nhật Chương trình huấn luyện;

3. Được Cục Hàng không Việt Nam phê chuẩn trước khi tiến hành huấn luyện.

Bộ quy chế An toàn hàng không dân dụng lĩnh vực tàu bay và khai thác tàu bay - Phần 18**18.075 QUY ĐỊNH CHUNG VỀ CHUẨN BỊ GỬI HÀNG**

a. Chỉ được gửi kiện hàng hoặc kiện hàng đóng chung chứa hàng nguy hiểm để vận chuyển bằng đường hàng không khi người đó đảm bảo theo quy định của Phần này và tài liệu hướng dẫn kỹ thuật rằng hàng nguy hiểm:

1. Không bị cấm vận chuyển bằng đường hàng không;
2. Được phân loại, đóng gói, đánh dấu và dán nhãn;
3. Đi cùng với tài liệu vận chuyển được điền đầy đủ theo quy định.

b. Mỗi kiện hàng chứa hàng nguy hiểm nhận qua đường bưu điện để vận chuyển bằng đường hàng không phải được đóng gói lại trước khi được Người khai thác tàu bay chấp nhận vận chuyển.

18.077 NGÔN NGỮ SỬ DỤNG ĐỂ ĐÁNH DẤU VÀ HỆ THỐNG TÀI LIỆU

a. Ngôn ngữ sử dụng trong đánh dấu và tài liệu vận chuyển hàng nguy hiểm bằng đường hàng không phải bằng tiếng Anh.

b. Đánh dấu, ngoài yêu cầu của mục a điều này có thể sử dụng ngôn ngữ:

1. Theo yêu cầu của quốc gia xuất phát;
2. Bất kỳ ngôn ngữ phổ thông theo hướng dẫn của tài liệu hướng dẫn kỹ thuật.

18.080 PHÂN LOẠI

Việc phân loại vật và chất là hàng nguy hiểm phải tuân thủ các quy định của tài liệu hướng dẫn kỹ thuật.

18.083 CÁC YÊU CẦU ĐÓNG GÓI

a. Chỉ được đóng gói hàng nguy hiểm để vận chuyển bằng đường hàng không khi bao bì tuân thủ các quy định của tài liệu hướng dẫn kỹ thuật.

b. Bao bì phải:

1. Đáp ứng các yêu cầu về chất liệu và hình dạng theo quy định tại tài liệu hướng dẫn kỹ thuật;

2. Vừa với hàng hóa bên trong.

c. Bao bì tiếp xúc trực tiếp với hàng nguy hiểm phải ngăn ngừa được các loại hóa chất hoặc các phản ứng của các chất bên trong.

Bộ quy chế An toàn hàng không dân dụng lĩnh vực tàu bay và khai thác tàu bay - Phần 18**18.085 NGĂN NGỪA RÒ RỈ**

a. Bao bì sử dụng để vận chuyển hàng nguy hiểm bằng đường hàng không phải có chất lượng tốt và được thiết kế, dán kín để ngăn ngừa rò rỉ trong trường hợp vận chuyển bình thường, thay đổi nhiệt độ, độ ẩm hoặc áp suất hoặc va đập.

b. Bao bì chứa chất lỏng, phải chịu được điều kiện áp suất trong tài liệu hướng dẫn kỹ thuật mà không để xảy ra rò rỉ.

c. Bao bì bên trong phải được đóng gói, cố định và chèn để ngăn chặn vỡ hoặc rò rỉ và kiểm soát được rung lắc trong phạm vi bao bì đóng gói ngoài trong điều kiện vận chuyển bằng đường không bình thường.

d. Vật và chất dùng để chèn và chống thấm phải không phản ứng với các chất bên trong.

18.087 KIỂM TRA VÀ THỬ NGHIỆM

Bao bì không đáp ứng các quy định tại khoản b và c của Điều 18.097 về đánh dấu phải được thử nghiệm tuân thủ các quy định của tài liệu hướng dẫn kỹ thuật bởi cơ quan có thẩm quyền.

18.090 SỬ DỤNG LẠI BAO BÌ

a. Chỉ được sử dụng lại bao bì khi chúng được kiểm tra và phát hiện không bị rò rỉ hoặc các hư hại khác.

b. Khi bao bì được sử dụng lại, người sử dụng lại bao bì phải tiến hành các biện pháp thích hợp để ngăn chặn nhiễm bẩn của các chất đóng gói tiếp theo.

18.093 NGĂN CHẶN NGUY CƠ

a. Nếu tính chất của các chất cũ trong bao bì, bao bì chưa làm sạch có thể chứa độ nguy hiểm nhất định, chúng phải được gói kín và xử lý như hàng nguy hiểm theo cấp độ nguy hiểm của chúng.

b. Không sử dụng bao bì nếu số lượng các chất nguy hiểm đủ để gây hại bị thấm thấu ra ngoài.

18.095 DÁN NHÃN

Khi được quy định khác tại tài liệu hướng dẫn kỹ thuật, mỗi bao bì, kiện hàng đóng chung và thùng chứa hàng nguy hiểm phải được dán nhãn phù hợp và tuân thủ quy định của tài liệu hướng dẫn kỹ thuật.

Bộ quy chế An toàn hàng không dân dụng lĩnh vực tàu bay và khai thác tàu bay - Phần 18**18.097 ĐÁNH DẤU**

a. Khi được quy định khác tại tài liệu hướng dẫn kỹ thuật, mỗi kiện hàng nguy hiểm phải được:

1. Đánh dấu với tên vận chuyển thích hợp của hàng hóa bên trong;
2. Số UN và các ký hiệu đánh dấu khác nếu được quy định tại tài liệu hướng dẫn kỹ thuật khi cần thiết.

b. Khi được quy định khác tại tài liệu hướng dẫn kỹ thuật, mỗi bao bì được sản xuất để chứa các chất bên trong phải được đánh dấu tuân thủ các quy định của tài liệu hướng dẫn kỹ thuật.

c. Không bao bì nào được đánh dấu nếu không đáp ứng được các yêu cầu về đánh dấu quy định tại tài liệu hướng dẫn kỹ thuật.

18.103 TÀI LIỆU VẬN CHUYỂN HÀNG NGUY HIỂM

a. Chỉ được đề nghị gửi hàng nguy hiểm để vận chuyển bằng đường hàng không khi hoàn thành, ký và cung cấp cho Người khai thác tàu bay Tài liệu vận chuyển hàng nguy hiểm, bao gồm những thông tin theo yêu cầu của tài liệu hướng dẫn kỹ thuật trừ khi được quy định khác tại tài liệu hướng dẫn kỹ thuật.

b. Tài liệu vận chuyển phải có tuyên bố sau được ký bởi Người gửi hàng về hàng nguy hiểm chuyên chở:

1. Có đầy đủ và chính xác diễn tả tên vận chuyển thích hợp;
2. Được phân loại, đóng gói, đánh dấu và dán nhãn;
3. Trong tình trạng phù hợp để vận chuyển bằng đường hàng không, tuân thủ các quy định liên quan.

c. Tài liệu vận chuyển phải được hoàn thành với bản sao.

CHƯƠNG F: CHẤP NHẬN, PHỤC VỤ, CHẤT VÀ XẾP**18.110 PHẠM VI ĐIỀU CHỈNH**

Chương này cung cấp các quy định cơ bản tại tài liệu hướng dẫn kỹ thuật liên quan đến chấp nhận, phục vụ, chất và xếp hàng nguy hiểm vận chuyển bằng đường hàng không.

Bộ quy chế An toàn hàng không dân dụng lĩnh vực tàu bay và khai thác tàu bay - Phần 18**18.113 QUY TRÌNH CHẤP NHẬN HÀNG**

a. Người khai thác tàu bay khi chấp nhận hàng nguy hiểm phải tiến hành kiểm tra kiện hàng dự định được vận chuyển bằng đường hàng không.

b. Chỉ được chấp nhận hàng nguy hiểm để vận chuyển khi tuân thủ:

1. Bảng kiểm tra chấp nhận vận chuyển;
2. Tài liệu hướng dẫn kỹ thuật.

c. Người thực hiện nhiệm vụ kiểm tra thay mặt Người khai thác tàu bay phải hoàn thành bảng kiểm tra chấp nhận vận chuyển được thiết kế cho mục đích này.

d. Chỉ được chấp nhận hàng nguy hiểm để vận chuyển bằng đường hàng không sử dụng dịch vụ bưu điện khi kiện hàng được nhận từ Người khai thác bưu điện được chỉ định và sử dụng quy trình được phê chuẩn bởi Cục Hàng không Việt Nam.

18.115 LƯU TRỮ HỒ SƠ

a. Người khai thác tàu bay phải lưu trữ tối thiểu 06 tháng sau ngày vận chuyển:

1. Tài liệu vận chuyển hàng nguy hiểm được nộp cho Người khai thác tàu bay theo quy định;
2. Bảng kiểm tra chấp nhận vận chuyển hàng nguy hiểm.

b. Người khai thác tàu bay có AOC phải lưu trữ trong vòng 12 tháng sau ngày vận chuyển các tài liệu sau:

1. Tên và địa chỉ của mỗi người gửi hàng nguy hiểm;
2. Tên và địa chỉ của người:
 - i. Chấp nhận vận chuyển mỗi kiện hàng nguy hiểm hoặc giám sát trực tiếp việc chấp nhận vận chuyển hàng nguy hiểm;
 - ii. Chặt xếp và cố định hàng nguy hiểm hoặc trực tiếp giám sát việc chặt và cố định hàng nguy hiểm;
3. Ngày dự kiến vận chuyển;
4. Địa điểm vận chuyển đi và đến của hàng nguy hiểm;
5. Tên hàng, số UN, nhóm và số lượng hàng nguy hiểm được vận chuyển.

c. Người khai thác tàu bay phải trình các bản lưu, cáo thị và báo cáo theo yêu cầu của Chương này trong vòng 10 ngày sau khi nhận được yêu cầu bằng văn bản của Cục Hàng không Việt Nam.

Bộ quy chế An toàn hàng không dân dụng lĩnh vực tàu bay và khai thác tàu bay - Phần 18**18.117 HẠN CHẾ CHẤT LÊN KHOANG HÀNH KHÁCH HOẶC TRÊN BUỒNG LÁI**

Hàng nguy hiểm không được phép chuyên chở trên khoang hành khách đang thực hiện chuyên chở hành khách hoặc trên buồng lái trừ trường hợp được cho phép theo quy định tại tài liệu hướng dẫn kỹ thuật.

18.120 QUY ĐỊNH CHUNG VỀ CHẤT XÉP, TÁCH, PHÂN CÁCH VÀ CỐ ĐỊNH

a. Bao bì và kiện hàng đóng chung chứa hàng nguy hiểm phải được chất và xếp trên tàu bay tuân thủ các quy định của tài liệu hướng dẫn kỹ thuật.

b. Bao bì chứa hàng nguy hiểm có thể gây phản ứng nguy hiểm với bao bì khác sẽ không được chất:

1. Cạnh nhau trên tàu bay;
2. Ở vị trí có thể dẫn đến phản ứng với nhau trong trường hợp rò rỉ.

c. Khi hàng nguy hiểm thuộc phạm vi điều chỉnh của Phần này và tài liệu hướng dẫn kỹ thuật được chất lên tàu bay, Người khai thác tàu bay phải:

1. Bảo vệ hàng nguy hiểm khỏi nguy cơ hư hỏng;
2. Cố định hàng nguy hiểm trên tàu bay bằng các biện pháp thích hợp để ngăn chặn bất kỳ dịch chuyển nào trong khi bay có thể dẫn đến thay đổi hướng đặt của kiện hàng.

18.123³**18.125 CHẤT XÉP VÀ CỐ ĐỊNH CHẤT PHÓNG XẠ**

a. Thùng chứa chất phóng xạ phải được chất và xếp lên tàu bay tuân thủ các quy định của tài liệu hướng dẫn kỹ thuật.

b. Kiện hàng chứa chất phóng xạ phải được xếp lên tàu bay đảm bảo cách ly với người, động vật sống và phim chưa tráng tuân thủ các yêu cầu của tài liệu hướng dẫn kỹ thuật.

c. Kiện hàng chứa chất phóng xạ phải được cố định đảm bảo các yêu cầu về phân cách được tuân thủ.

³ Điều này được bãi bỏ theo quy định tại Mục 2 Phụ lục 18 sửa đổi, bổ sung một số điều của Phần 18 Bộ Quy chế An toàn hàng không dân dụng lĩnh vực tàu bay và khai thác tàu bay ban hành kèm theo Thông tư số 42/2020/TT-BGTVT ngày 31 tháng 12 năm 2020, có hiệu lực kể từ ngày 15 tháng 3 năm 2021.

Bộ quy chế An toàn hàng không dân dụng lĩnh vực tàu bay và khai thác tàu bay - Phần 18**18.127 CÁC KIỆN HÀNG CHỈ ĐƯỢC PHÉP VẬN CHUYỂN TRÊN TÀU BAY CHỖ HÀNG**

a. Trừ khi được quy định tại tài liệu hướng dẫn kỹ thuật, chỉ được phép chất các kiện hàng nguy hiểm mang nhãn “Chỉ dành cho tàu bay chỗ hàng” lên tàu bay khi chúng được chất theo cách để thành viên tổ bay hoặc người được ủy quyền có thể:

1. Nhìn thấy;

2. Phục vụ;

3. Khi kích cỡ và trọng lượng cho phép, tách biệt những kiện hàng này khỏi những kiện khác trong khi bay.

18.130 RÒ RỈ HOẶC HƯ HẠI

Tổ chức, cá nhân không được phép chất kiện hàng, kiện hàng đóng chung hoặc thùng chứa nguy hiểm bị rò rỉ hoặc hư hại lên tàu bay.

18.133 CÁC YÊU CẦU CHUNG VỀ KIỂM TRA

a. Chỉ được phép chất kiện hàng, kiện hàng đóng chung chứa hàng nguy hiểm và thùng chứa chất phóng xạ hoặc các hàng nguy hiểm khác khi đã hoàn thành kiểm tra rò rỉ hoặc hư hỏng trước khi:

1. Chất lên tàu bay;

2. Chất vào thiết bị chất xếp.

b. Chỉ được chất thiết bị chất xếp lên tàu bay khi thiết bị chất xếp này được kiểm tra và phát hiện không bị rò rỉ, hư hỏng bất kỳ hàng nguy hiểm nào chứa trong đó.

c. Chỉ được phép vận chuyển mặt đất hoặc chất lại các kiện hàng và kiện hàng đóng chung hoặc thùng chứa chất phóng xạ khi chúng được kiểm tra dấu hiệu hư hỏng hoặc rò rỉ trước khi chúng được dỡ khỏi:

1. Tàu bay;

2. Thiết bị chất xếp.

18.135 HÀNH ĐỘNG KHI PHÁT HIỆN KHẢ NĂNG RÒ RỈ HOẶC HƯ HỎNG

a. Khi kiện hàng chứa hàng nguy hiểm được chất lên tàu bay có dấu hiệu cho thấy bị hư hỏng hoặc rò rỉ, người phát hiện ra dấu hiệu này phải tuân thủ các quy trình khắc phục của Người khai thác tàu bay áp dụng cho các trường hợp này.

Bộ quy chế An toàn hàng không dân dụng lĩnh vực tàu bay và khai thác tàu bay - Phần 18

b. Khi phát hiện hư hỏng hoặc rò rỉ của kiện hàng, Người khai thác tàu bay phải:

1. Gỡ kiện hàng trên ra khỏi tàu bay;
2. Thu xếp để chúng được gỡ bởi Nhà chức trách hoặc tổ chức thích hợp.

c. Người khai thác tàu bay phải đảm bảo:

1. Phần còn lại của lô hàng trong tình trạng thích hợp để vận chuyển bằng đường hàng không;

2. Không kiện hàng nào khác bị nhiễm bẩn.

d. Nếu bằng chứng về việc rò rỉ hoặc hư hỏng được phát hiện, Người khai thác tàu bay phải kiểm tra toàn bộ khu vực hàng nguy hiểm hoặc thiết bị chất xếp được xếp trên tàu bay để đảm bảo không có hư hỏng hoặc nhiễm bẩn trước khi chất các kiện hàng khác lên khu vực đó. Nếu hư hỏng được phát hiện, Người khai thác tàu bay phải sửa chữa các hư hỏng tuân thủ các quy định của Nhà sản xuất tàu bay. Nếu nhiễm bẩn được phát hiện, Người khai thác tàu bay và nhân sự được chỉ định phải tiến hành các biện pháp khắc phục, tuân thủ các yêu cầu của Điều 18.137.

18.137 TẨY BẨN

a. Người chỉ huy tàu bay và Người khai thác tàu bay phải đảm bảo bất kỳ nhiễm bẩn nào được tìm thấy trên tàu bay do rò rỉ hoặc hư hỏng phải được tẩy bẩn nhanh nhất có thể.

b. Người chỉ huy tàu bay và Người khai thác tàu bay phải đảm bảo rằng tàu bay bị nhiễm bẩn bởi chất phóng xạ phải được dừng khai thác ngay lập tức.

c. Chỉ được đưa tàu bay đã bị nhiễm bẩn chất phóng xạ trở lại khai thác khi lượng phóng xạ trên bất kỳ bề mặt và nhiễm bẩn không cố định nằm trong chỉ số cho phép được quy định tại tài liệu hướng dẫn kỹ thuật và được cơ quan có thẩm quyền cho phép.

CHƯƠNG G: CUNG CẤP THÔNG TIN**18.140 PHẠM VI ĐIỀU CHỈNH**

Chương này quy định về cung cấp thông tin liên quan đến vận chuyển hàng nguy hiểm bằng đường hàng không.

Bộ quy chế An toàn hàng không dân dụng lĩnh vực tàu bay và khai thác tàu bay - Phần 18**18.143 CUNG CẤP THÔNG TIN CHO NHÂN VIÊN MẶT ĐẤT VÀ CÁC NHÂN VIÊN KHÁC**

a. Người khai thác tàu bay, Người gửi hàng và các tổ chức tham gia vận chuyển hàng nguy hiểm bằng đường hàng không phải cung cấp hướng dẫn thực hiện, tài liệu và các hướng dẫn cho nhân viên của mình đảm bảo các nhân viên thực hiện chức trách và nhiệm vụ trong vận chuyển hàng nguy hiểm.

b. Các tài liệu và hướng dẫn quy định tại khoản a Điều này phải bao gồm cả hướng dẫn về các hành động cần thực hiện trong trường hợp khẩn nguy liên quan đến hàng nguy hiểm.

c. Các tài liệu và hướng dẫn này cũng phải được cung cấp cho Công ty phục vụ khi áp dụng.

18.145 CUNG CẤP THÔNG TIN CHO HÀNH KHÁCH

Người khai thác tàu bay phải đảm bảo các thông tin được công bố theo yêu cầu của tài liệu hướng dẫn kỹ thuật để cho hành khách được cảnh báo về những loại hàng nguy hiểm bị cấm vận chuyển trên tàu bay.

18.147 CUNG CẤP THÔNG TIN CHO NHÂN VIÊN TẠI ĐIỂM CHẤP NHẬN HÀNG

Người khai thác tàu bay, công ty phục vụ phải đảm bảo các thông báo về vận chuyển hàng nguy hiểm được cung cấp tại điểm chấp nhận hàng.

18.150 CUNG CẤP THÔNG TIN CHO TỔ BAY

a. Người khai thác tàu bay phải đảm bảo thông tin được cung cấp trong Hướng dẫn khai thác cho phép thành viên tổ bay thực hiện chức trách và nhiệm vụ liên quan đến hàng nguy hiểm.

b. Tài liệu và hướng dẫn thực hiện theo yêu cầu của khoản a cũng phải cung cấp các hướng dẫn cần thiết trong trường hợp khẩn nguy liên quan đến hàng nguy hiểm.

18.153 CUNG CẤP THÔNG TIN CHO CƠ TRƯỞNG

Người khai thác tàu bay trong trường hợp tàu bay chuyên chở hàng nguy hiểm phải cung cấp cho Người chỉ huy tàu bay trong thời gian sớm nhất trước khi cất cánh thông tin bằng văn bản theo quy định của tài liệu hướng dẫn kỹ thuật.

Bộ quy chế An toàn hàng không dân dụng lĩnh vực tàu bay và khai thác tàu bay - Phần 18**18.155 CUNG CẤP THÔNG TIN TỪ CƠ TRƯỞNG ĐẾN NHÀ CHỨC TRÁCH SÂN BAY**

Trong trường hợp khẩn nguy khi bay, ngay khi có thể, Người chỉ huy tàu bay thông báo cho Nhà chức trách sân bay qua cơ quan không lưu thông tin về hàng nguy hiểm trên tàu bay theo quy định của tài liệu hướng dẫn kỹ thuật.

18.157 CUNG CẤP THÔNG TIN TRONG TRƯỜNG HỢP SỰ CỐ HOẶC TAI NẠN TÀU BAY

a. Trong trường hợp xảy ra sự cố hoặc tai nạn tàu bay, người chỉ huy tàu bay và Người khai thác tàu bay của tàu bay chuyên chở hàng nguy hiểm phải ngay lập tức tuân thủ các yêu cầu báo cáo của tài liệu hướng dẫn kỹ thuật như sau:

1. Thông báo đến Nhà chức trách liên quan của quốc gia nơi xảy ra sự cố liên quan đến hàng nguy hiểm bất kỳ chuyên chở trên tàu bay được thể hiện trên Thông báo cho Người chỉ huy tàu bay;

2. Cung cấp thông tin bất kỳ nhằm hạn chế mỗi nguy hiểm tạo ra bởi hàng nguy hiểm được chuyên chở cho các đơn vị ứng phó khẩn nguy;

3. Thông báo Cục Hàng không Việt Nam về vụ việc.

b. Khi hàng nguy hiểm được nghi là nguyên nhân hoặc là nguyên nhân hoặc là yếu tố chính gây ra tai nạn hoặc sự cố nghiêm trọng, Người chỉ huy tàu bay và Người khai thác tàu bay phải báo cáo Cục Hàng không Việt Nam trong vòng 10 ngày làm việc theo mẫu và cách thức các chi tiết, thông số và đánh giá ban đầu về các biện pháp có thể thực hiện để ngăn chặn sự việc.

1. Báo cáo này là yêu cầu bắt buộc đối với tất cả Người khai thác tàu bay Việt Nam hoặc tàu bay đăng ký tại Việt Nam trong trường hợp sự việc xảy ra trên lãnh thổ Việt Nam hoặc lãnh thổ nước khác.

2. Báo cáo này phải được coi là báo cáo bổ sung cho các báo cáo khác theo quy định trong trường hợp xảy ra tai nạn hoặc sự cố.

CHƯƠNG H: CÁC YÊU CẦU ĐẶC BIỆT**18.160 ĐỐI TƯỢNG ĐIỀU CHỈNH**

Chương này áp dụng đối với các yêu cầu liên quan đến loại hình khai thác cụ thể có tham gia chuyên chở hàng nguy hiểm.

Bộ quy chế An toàn hàng không dân dụng lĩnh vực tàu bay và khai thác tàu bay - Phần 18**18.163 HÀNG KHÔNG CHUNG**

a. Cá nhân có thể phục vụ hoặc vận chuyển hàng nguy hiểm trong lãnh thổ Việt Nam bằng tàu bay nhỏ hoặc trực thăng tham gia vào khai thác hàng không chung với điều kiện:

1. Không khai thác với mục đích thương mại;
2. Không bị cấm vận chuyển theo các quy định của tài liệu hướng dẫn kỹ thuật.

18.165 CÔNG VIỆC TRÊN KHÔNG

a. Tổ chức, cá nhân có thể vận chuyển hàng nguy hiểm bằng tàu bay trong lãnh thổ Việt Nam nếu hàng nguy hiểm được sử dụng tại những địa điểm thực hiện công việc trên không cho những mục đích:

1. Cứu hỏa;
2. Cây giống;
3. Đốt lửa;
4. Nông nghiệp;
5. Lâm nghiệp;
6. Trồng trọt;
7. Thăm dò và đo đạc;
8. Kiểm soát ô nhiễm.

b. Hàng nguy hiểm phải được chứa trong các hình thức đóng gói:

1. Thùng phi, thùng chứa hoặc thiết bị là một phần của tàu bay hoặc gắn vào tàu bay theo Chứng chỉ đủ điều kiện bay;

2. Thùng chứa bằng cao su được vận chuyển trong hoặc treo trên tàu bay với điều kiện chúng được sản xuất, thử nghiệm, kiểm tra và sử dụng tuân thủ các điều kiện được Cục Hàng không Việt Nam chấp thuận;

3. Thùng thả nước treo dưới trực thăng được sản xuất từ chất liệu và kết nối tuân thủ các yêu cầu về kỹ thuật được Cục Hàng không Việt Nam chấp thuận;

4. Các bao bì chứa nhỏ được thiết kế, sản xuất, làm đầy, đóng, cố định và bảo trì để trong trường hợp vận chuyển bình thường bao gồm cả khi phục vụ không làm thoát hàng nguy hiểm ngoài ý muốn, đe dọa an toàn cộng đồng.

Bộ quy chế An toàn hàng không dân dụng lĩnh vực tàu bay và khai thác tàu bay - Phần 18

18.167 CỨU THƯƠNG

a. Tổ chức, cá nhân có thể vận chuyển hàng nguy hiểm trong Việt Nam bằng tàu bay cứu thương hoặc chuyển đổi cấu hình để vận chuyển bệnh nhân, người đi cùng và nhân viên y tế nếu:

1. Hàng nguy hiểm không bị cấm vận chuyển theo tài liệu hướng dẫn kỹ thuật;
 2. Hàng nguy hiểm được chứa trong các thiết bị chứa:
 - i. Phải được đánh dấu và dán nhãn theo yêu cầu của tài liệu hướng dẫn kỹ thuật;
 - ii. Nếu là ống xy lanh, bình khí phải tuân thủ các yêu cầu đóng gói;
- Được cố định để ngăn chặn dịch chuyển trong quá trình vận chuyển.

Bộ quy chế An toàn hàng không dân dụng lĩnh vực tàu bay và khai thác tàu bay - Phần 19

Phần 19**BÁO CÁO VÀ ĐIỀU TRA SỰ CỐ, TAI NẠN TÀU BAY¹****CHƯƠNG A: NHỮNG QUY ĐỊNH CHUNG****19.001 PHẠM VI ĐIỀU CHỈNH**

a. Phần này đưa ra các quy định đối với:

1. Công tác điều tra sự cố, tai nạn tàu bay mà Cục Hàng không Việt Nam được ủy quyền thực hiện;

2. Thông báo ban đầu, điều tra, phân tích và báo cáo sự cố, tai nạn tàu bay và một số sự cố khác trong quá trình khai thác tàu bay:

i. Mang đăng ký quốc tịch Việt Nam xảy ra tại bất kỳ nơi nào;

i. Mang đăng ký nước ngoài xảy ra trên lãnh thổ Việt Nam.

3. Bảo vệ hiện trường, bưu kiện, hàng hóa và các hồ sơ liên quan đến các tai nạn tàu bay dân dụng và công vụ trên lãnh thổ Việt Nam;

4. Tuân thủ với các tiêu chuẩn quốc tế về báo cáo tai nạn và sự cố.

b. Phần này áp dụng đối với:

1. Các tổ chức và Người khai thác thực hiện khai thác tàu bay hoặc cung cấp dịch vụ đảm bảo khai thác an toàn của tàu bay;

2. Các tổ chức Chính phủ cần thiết để đảm bảo việc báo cáo và điều tra tai nạn tàu bay được thực hiện kịp thời và đúng quy định.

c. Phần này còn áp dụng đối với:

1. Các cá nhân có liên quan tới việc khai thác an toàn của tàu bay;

2. Cộng đồng dân cư nơi có thông tin liên quan đến việc điều tra sự cố, tai nạn tàu bay;

3. Các nhân viên kỹ thuật tham gia vào công tác điều tra.

¹ Phần này được sửa đổi, bổ sung theo quy định tại Phụ lục XVII sửa đổi, bổ sung Phần 19 Bộ Quy chế an toàn hàng không dân dụng lĩnh vực tàu bay và khai thác tàu bay ban hành kèm theo Thông tư số 03/2016/TT-BGTVT ngày 31 tháng 3 năm 2016, có hiệu lực kể từ ngày 15 tháng 5 năm 2016.

Bộ quy chế An toàn hàng không dân dụng lĩnh vực tàu bay và khai thác tàu bay - Phần 19**19.002 MỤC ĐÍCH ĐIỀU TRA**

a. Mục đích của công tác điều tra sự cố, tai nạn tàu bay là ngăn ngừa sự cố, tai nạn tàu bay.

b. Việc điều tra sự cố, tai nạn tàu bay không nhằm mục đích xác định lỗi hoặc quy trách nhiệm pháp lý đối với cá nhân.

CHƯƠNG B: TRÁCH NHIỆM TỔ CHỨC VÀ CÁ NHÂN VỀ BÁO CÁO SỰ CỐ NGHIÊM TRỌNG VÀ TAI NẠN TÀU BAY**19.009 PHẠM VI ĐIỀU CHỈNH²**

Chương này áp dụng đối với người khai thác tàu bay, tổ chức bảo dưỡng tàu bay, tổ chức cung cấp dịch vụ bảo đảm hoạt động bay, người khai thác cảng hàng không, sân bay và các cá nhân liên quan có thông tin về sự cố nghiêm trọng, tai nạn tàu bay xảy ra trong không phận Việt Nam hoặc tàu bay mang quốc tịch Việt Nam hoặc do Người khai thác tàu bay Việt Nam khai thác.

19.010 PHÂN LOẠI TAI NẠN, SỰ CỐ VÀ VỤ VIỆC AN TOÀN HÀNG KHÔNG³

a. Tai nạn, sự cố và vụ việc an toàn hàng không được phân loại theo các mức A (tai nạn), B, C, D (sự cố) và E (vụ việc) phụ thuộc vào tính chất, mức độ quy định cụ thể tại Phụ lục I của Điều này phù hợp với quy định của Tổ chức hàng không dân dụng thế giới (ICAO) tại Tài liệu Doc 9156 Phụ ước 13.

b. Danh mục các sự cố nghiêm trọng được quy định tại Phụ lục 2 Điều 19.010.

19.011 BÁO CÁO BAN ĐẦU⁴

a. Tai nạn tàu bay, sự cố nghiêm trọng (Mức B) và sự cố nguy cơ uy hiếp an toàn cao (Mức C) phải được báo cáo tới Cục HKVN ngay lập tức hoặc ngay khi có thể bằng các phương tiện thông tin liên lạc thuận tiện nhất theo yêu cầu sau:

² Điều này được sửa đổi, bổ sung theo quy định tại Mục 2 Phụ lục XIV sửa đổi, bổ sung một số điều của Phần 19 Bộ Quy chế an toàn hàng không dân dụng lĩnh vực tàu bay và khai thác tàu bay ban hành kèm theo Thông tư số 21/2017/TT-BGTVT ngày 30 tháng 6 năm 2017, có hiệu lực kể từ ngày 01 tháng 9 năm 2017.

³ Điều này được sửa đổi theo quy định tại Mục 3 Phụ lục XIV sửa đổi, bổ sung một số điều của Phần 19 Bộ Quy chế an toàn hàng không dân dụng lĩnh vực tàu bay và khai thác tàu bay ban hành kèm theo Thông tư số 21/2017/TT-BGTVT ngày 30 tháng 6 năm 2017, có hiệu lực kể từ ngày 01 tháng 9 năm 2017.

⁴ Điều này được bổ sung theo quy định tại Mục 4 Phụ lục XIV sửa đổi, bổ sung một số điều của Phần 19 Bộ Quy chế an toàn hàng không dân dụng lĩnh vực tàu bay và khai thác tàu bay ban hành kèm theo Thông tư số 21/2017/TT-BGTVT ngày 30 tháng 6 năm 2017, có hiệu lực kể từ ngày 01 tháng 9 năm 2017.

Bộ quy chế An toàn hàng không dân dụng lĩnh vực tàu bay và khai thác tàu bay - Phần 19

1. Người khai thác tàu bay dân dụng đăng ký quốc tịch Việt Nam hoặc tàu bay công vụ không vì mục đích quân sự hoặc tàu bay đăng ký quốc tịch nước ngoài khi khai thác trên lãnh thổ Việt Nam phải thông báo ngay lập tức về tai nạn, sự cố nghiêm trọng (Mức B) và sự cố có nguy cơ uy hiếp an toàn cao (Mức C) đối với tàu bay do mình khai thác;

2. Tổ chức cung cấp dịch vụ bảo đảm hoạt động bay báo cáo ngay về tai nạn, sự cố nghiêm trọng (Mức B) và sự cố nguy cơ uy hiếp an toàn cao (Mức C) xảy ra trong công tác cung cấp dịch vụ bảo đảm hoạt động bay trong vùng trời Việt Nam và vùng thông báo bay do Việt Nam quản lý;

3. Người khai thác Cảng hàng không, sân bay báo cáo ngay về tai nạn, sự cố nghiêm trọng (Mức B) và sự cố nguy cơ uy hiếp an toàn cao (Mức C) xảy ra tại cảng hàng không sân bay, đồng thời thông báo cho Cảng vụ hàng không;

4. Cảng vụ hàng không báo cáo về các tai nạn, sự cố nghiêm trọng (Mức B) và sự cố nguy cơ uy hiếp an toàn cao (Mức C) xảy ra trên địa bàn thuộc phạm vi quản lý của Cảng vụ.

b. Yêu cầu báo cáo ban đầu này còn được áp dụng cho trường hợp quá thời hạn quy định về báo cáo mà tàu bay chắc chắn là đã bị lâm nạn.

c. Báo cáo ban đầu có thể được lập cho cơ quan không lưu gần nhất hoặc bộ phận thông tin chuyên bay hoặc Cục HKVN theo quy định của AIP.

19.013 CÁC THÔNG TIN TRONG BÁO CÁO BAN ĐẦU⁵

Báo cáo ban đầu được yêu cầu phải bao gồm các thông tin sau:

1. Loại tàu bay, quốc tịch tàu bay và số đăng ký của tàu bay;
2. Tên chủ sở hữu và Người khai thác tàu bay;
3. Họ và tên của người chỉ huy tàu bay;
4. Ngày, giờ xảy ra sự cố hoặc tai nạn;
5. Điểm khởi hành cuối cùng và điểm dự kiến hạ cánh tiếp theo của tàu bay;

⁵ Điều này được sửa đổi, bổ sung theo quy định tại Mục 5 Phụ lục XIV sửa đổi, bổ sung một số điều của Phần 19 Bộ Quy chế an toàn hàng không dân dụng lĩnh vực tàu bay và khai thác tàu bay ban hành kèm theo Thông tư số 21/2017/TT-BGTVT ngày 30 tháng 6 năm 2017, có hiệu lực kể từ ngày 01 tháng 9 năm 2017.

Bộ quy chế An toàn hàng không dân dụng lĩnh vực tàu bay và khai thác tàu bay - Phần 19

6. Vị trí của tàu bay với tham chiếu tới một vài địa điểm địa lý xác định;
7. Số người trên tàu bay, số người tử vong và số người bị thương nặng;
8. Tính chất của tai nạn, thời tiết và mức độ hư hỏng của tàu bay cũng như những thông tin khác;
9. Mô tả về bất kỳ các chất nổ, các vật liệu phóng xạ hoặc hàng nguy hiểm khác vận chuyển theo tàu bay.

19.014 LƯU TRỮ VÀ BẢO VỆ CÁC MẢNH VỠ TÀU BAY VÀ HIỆN TRƯỜNG TAI NẠN

a. Người khai thác và người chỉ huy tàu bay phải đảm bảo rằng các mảnh vỡ tàu bay và hiện trường tai nạn được bảo vệ và lưu trữ phù hợp với các quy định tại Chương D của Phần này.

b. Người khai thác tàu bay phải đảm bảo trong phạm vi có thể lưu trữ dữ liệu của các thiết bị tự ghi liên quan và duy trì sự canh giữ an toàn trong thời gian chờ xử lý theo quy định của Phần này trong trường hợp tàu bay lâm nạn.

19.015 BÁO CÁO SƠ BỘ TAI NẠN, SỰ CỐ VÀ VỤ VIỆC AN TOÀN HÀNG KHÔNG⁶

a. Báo cáo sơ bộ về tai nạn, sự cố và vụ việc an toàn hàng không phải được gửi đến Cục HKVN theo thời gian được quy định như sau:

1. Báo cáo sơ bộ về tai nạn (mức A) trong vòng 24 giờ kể từ khi xảy ra tai nạn;
2. Báo cáo sơ bộ về sự cố nghiêm trọng (mức B) trong vòng 48 giờ kể từ khi xảy ra sự cố nghiêm trọng;
3. Báo cáo sơ bộ sự cố khác (Mức C và D) và vụ việc an toàn hàng không trong vòng 72 giờ kể từ khi xảy ra sự cố, vụ việc.

19.016 GIẢI TRÌNH CỦA TỔ BAY

a. Thành viên tổ bay có mặt tại thời điểm báo cáo chính thức được đệ trình phải có kèm theo giải trình lại các diễn biến, điều kiện và tình huống của tai nạn hoặc sự cố đã được chứng kiến.

⁶ Điều này được sửa đổi, bổ sung theo quy định tại Mục 6 Phụ lục XIV sửa đổi, bổ sung một số điều của Phần 19 Bộ Quy chế an toàn hàng không dân dụng lĩnh vực tàu bay và khai thác tàu bay ban hành kèm theo Thông tư số 21/2017/TT-BGTVT ngày 30 tháng 6 năm 2017, có hiệu lực kể từ ngày 01 tháng 9 năm 2017.

Bộ quy chế An toàn hàng không dân dụng lĩnh vực tàu bay và khai thác tàu bay - Phần 19

b. Trong trường hợp thành viên tổ bay chưa thực hiện giải trình được tại thời điểm báo cáo, các giải trình phải được thực hiện ngay khi có thể.

19.017 BÁO CÁO KẾT QUẢ ĐIỀU TRA, GIẢNG BÌNH⁷

a. Người khai thác tàu bay, tổ chức cung cấp dịch vụ bảo đảm hoạt động bay và người khai thác cảng hàng không, sân bay có trách nhiệm báo cáo kết quả điều tra, giảng bình đối với các sự cố mức C, D và vụ việc an toàn hàng không trong vòng 30 ngày với các nội dung cụ thể như sau:

- a) Các thông tin bổ sung cần thiết về tai nạn, sự cố hàng không đã được báo cáo;
- b) Diễn biến tai nạn, sự cố hàng không theo trình tự thời gian;
- c) Phân tích, đánh giá, các phát hiện và kết luận về nguyên nhân tai nạn, sự cố hàng không;
- d) Các khuyến cáo an toàn và các biện pháp khắc phục.

CHƯƠNG C: BÁO CÁO VỤ VIỆC, SỰ CỐ BẮT BUỘC VÀ TỰ NGUYỆN**19.020 PHẠM VI ĐIỀU CHỈNH**

a. Chương này quy định các yêu cầu và nguyên tắc chung cho việc thực hiện và quản lý diễn biến của quá trình báo cáo vụ việc, sự cố tự nguyện và bắt buộc khi việc thực hiện các báo cáo này được quy định tại Bộ QCATHK.

b. Các yêu cầu chung của Chương này áp dụng cho các báo cáo vụ việc, sự cố được quy định trong các Phần của Bộ Quy chế này.

c. Các yêu cầu báo cáo của Chương này là bắt buộc cho các tổ chức, cá nhân có liên quan tới vụ việc, sự cố xảy ra đối với:

1. Tàu bay khai thác theo Giấy chứng nhận Người khai thác tàu bay do Cục Hàng không Việt Nam cấp;
2. Tàu bay có động cơ tuốc-bin có Giấy chứng nhận đủ điều kiện bay do Cục Hàng không Việt Nam cấp.

⁷ Điều này được sửa đổi, bổ sung theo quy định tại Mục 7 Phụ lục XIV sửa đổi, bổ sung một số điều của Phần 19 Bộ Quy chế an toàn hàng không dân dụng lĩnh vực tàu bay và khai thác tàu bay ban hành kèm theo Thông tư số 21/2017/TT-BGTVT ngày 30 tháng 6 năm 2017, có hiệu lực kể từ ngày 01 tháng 9 năm 2017.

Bộ quy chế An toàn hàng không dân dụng lĩnh vực tàu bay và khai thác tàu bay - Phần 19

d. Tổ chức cung cấp dịch vụ hoặc cơ sở vật chất cho việc khai thác tàu bay bay qua hoặc trên lãnh thổ Việt Nam có trách nhiệm báo cáo vụ việc, sự cố xảy ra đối với tàu bay do tổ chức đó phục vụ không phụ thuộc vào quốc tịch đăng ký của tàu bay.

19.023 ÁP DỤNG CHO CÁ NHÂN VÀ TỔ CHỨC LIÊN QUAN

a. Các yêu cầu báo cáo bắt buộc của Chương này áp dụng cho các tổ chức, cá nhân tham gia vào công tác:

1. Khai thác, bảo dưỡng và hỗ trợ khai thác tàu bay đăng ký quốc tịch Việt Nam trên các khu vực mà tàu bay bay tới;

2. Khai thác, bảo dưỡng và hỗ trợ khai thác tàu bay hoạt động tại Việt Nam;

3. Cung cấp dịch vụ cho tàu bay và tổ bay trong không phận do Việt Nam kiểm soát và các cảng hàng không, sân bay trên lãnh thổ Việt Nam.

b. Tổ chức, cá nhân trong phạm vi điều chỉnh của Chương này bao gồm:

1. Người khai thác và tổ lái của tàu bay động cơ tuốc-bin có Giấy chứng nhận đủ điều kiện bay do Cục Hàng không Việt Nam cấp;

2. Người khai thác và tổ lái của tàu bay khai thác theo Giấy chứng nhận Người khai thác tàu bay do Cục Hàng không Việt Nam cấp;

3. Tổ chức, cá nhân thực hiện công việc chế tạo tàu bay động cơ tuốc-bin hoặc các thiết bị của tàu bay động cơ tuốc-bin được sử dụng cho mục đích vận tải hàng không thương mại tại Việt Nam;

4. Tổ chức, cá nhân thực hiện công tác bảo dưỡng, cải tiến kỹ thuật đối với tàu bay động cơ tuốc-bin, thiết bị tàu bay trên tàu bay động cơ tuốc-bin có Giấy chứng nhận đủ điều kiện bay do Cục Hàng không Việt Nam cấp;

5. Tổ chức, cá nhân thực hiện công việc bảo dưỡng hoặc cải tiến kỹ thuật tàu bay, thiết bị lắp trên tàu bay được khai thác theo Giấy chứng nhận Người khai thác tàu bay do Cục Hàng không Việt Nam cấp;

6. Cá nhân ký Chứng chỉ rà soát bảo dưỡng hoặc ký xác nhận hoàn thành bảo dưỡng quy định tại Phần 20 của Bộ QCATHK đối với tàu bay động cơ tuốc-bin có Giấy chứng nhận đủ điều kiện bay do Cục Hàng không Việt Nam cấp; người

Bộ quy chế An toàn hàng không dân dụng lĩnh vực tàu bay và khai thác tàu bay - Phần 19

ký xác nhận hoàn thành bảo dưỡng đối với các thiết bị tàu bay của loại tàu bay động cơ tuốc-bin có Giấy chứng nhận đủ điều kiện bay do Cục Hàng không Việt Nam cấp;

7. Cá nhân ký Chứng chỉ rà soát bảo dưỡng hoặc ký xác nhận hoàn thành bảo dưỡng quy định tại Phần 20 của Bộ QCATHK này đối với tàu bay động cơ tuốc-bin hoạt động theo Giấy chứng nhận khai thác tàu bay do Cục Hàng không Việt Nam cấp; người ký xác nhận hoàn thành bảo dưỡng đối với các thiết bị tàu bay của loại tàu bay động cơ tuốc-bin hoạt động theo Giấy chứng nhận khai thác tàu bay do Cục Hàng không Việt Nam cấp;

8. Cá nhân thực hiện chức năng được Cục Hàng không Việt Nam cấp giấy phép hoặc ủy quyền;

9. Người được Cục Hàng không Việt Nam cấp giấy phép hoặc cán bộ quản lý các cảng hàng không, sân bay được Cục Hàng không Việt Nam cấp giấy phép;

10. Cá nhân thực hiện chức năng lắp đặt, cải tiến kỹ thuật, bảo dưỡng, sửa chữa, đại tu, hiệu chuẩn các phương tiện dẫn đường hàng không được sử dụng để cung cấp dịch vụ kiểm soát không lưu do Cục Hàng không Việt Nam phê chuẩn;

11. Cá nhân thực hiện chức năng liên quan tới dịch vụ khai thác mặt đất đối với tàu bay bao gồm nạp dầu, vệ sinh, tính toán tải trọng khai thác, chất xếp tải và dỡ tải, phá băng và kéo, dắt tàu bay tại sân bay;

c. Các tổ chức, cá nhân được quy định trong Phần này có trách nhiệm thực hiện báo cáo theo quy định, tuy nhiên mọi tổ chức, cá nhân đều có thể lập báo cáo nếu thấy cần thiết hoặc vì mục đích an toàn hàng không. Mẫu Báo cáo vụ việc, sự cố tàu bay được quy định tại Phụ lục 1 Điều 19.023.

19.025 MỤC ĐÍCH CỦA CÁC YÊU CẦU BÁO CÁO

a. Mục đích của báo cáo sự cố là nhằm ngăn ngừa tai nạn và sự cố thông qua hoạt động thu thập và phổ biến các thông tin an toàn tương ứng và không nhằm mục đích quy kết trách nhiệm và đổ lỗi.

b. Các yêu cầu báo cáo bắt buộc góp phần nâng cao an toàn hàng không bằng cách đảm bảo việc báo cáo đầy đủ và tự do các thông tin liên quan đến an toàn được thu thập, lưu giữ, bảo vệ và phân bổ đến đúng nơi quy định.

Bộ quy chế An toàn hàng không dân dụng lĩnh vực tàu bay và khai thác tàu bay - Phần 19

c. Báo cáo tự nguyện của các cá nhân đóng góp vào sự cải tiến an toàn hàng không liên quan tới an toàn chuyến bay thông qua các tiến trình và chính sách áp dụng cho các yêu cầu báo cáo bắt buộc.

19.027 DANH MỤC BÁO CÁO BẮT BUỘC⁸

a. Cục Hàng không Việt Nam quy định chi tiết các sự cố, vụ việc bắt buộc phải báo cáo theo quy định tại Chương này.

b. ⁹Các sự cố, vụ việc bắt buộc báo cáo được sắp xếp theo lĩnh vực đánh giá như sau:

1. Khai thác bay (Phụ lục 1 Điều 19.027);
2. Kỹ thuật tàu bay (Phụ lục 2 Điều 19.027);
3. Bảo dưỡng tàu bay (Phụ lục 3 Điều 19.027);
4. Điều hành bay và các dịch vụ mặt đất (Phụ lục 4 Điều 19.027).

c. Báo cáo vụ việc liên quan đến tàu bay có thể là sự cố gây uy hiếp hoặc nếu không được khắc phục có thể gây uy hiếp đến tàu bay, người trên tàu bay hoặc bất kỳ người nào khác.

d. Người được yêu cầu thực hiện báo cáo sự cố bắt buộc có trách nhiệm thực hiện báo cáo vụ việc mà người đó biết rõ và có thể không trực tiếp liên quan trừ khi người đó có lý do hợp lý để tin rằng thông tin về vụ việc đã được báo cáo bởi người khác.

e. Báo cáo được lập đối với sự cố có liên quan đến hành động hoặc quy trình thiếu sót hoặc không đảm bảo tuy nhiên sự việc này không gây nguy hiểm ngay lập tức cho tàu bay nhưng nếu sự việc tiếp tục tái diễn thì có thể dẫn đến uy hiếp an toàn tàu bay.

⁸ Tên Điều này được sửa đổi theo quy định tại khoản a Mục 8 Phụ lục XIV sửa đổi, bổ sung một số điều của Phần 19 Bộ Quy chế an toàn hàng không dân dụng lĩnh vực tàu bay và khai thác tàu bay ban hành kèm theo Thông tư số 21/2017/TT-BGTVT ngày 30 tháng 6 năm 2017, có hiệu lực kể từ ngày 01 tháng 9 năm 2017.

⁹ Khoản này được sửa đổi, bổ sung theo quy định tại khoản b Mục 8 Phụ lục XIV sửa đổi, bổ sung một số điều của Phần 19 Bộ Quy chế an toàn hàng không dân dụng lĩnh vực tàu bay và khai thác tàu bay ban hành kèm theo Thông tư số 21/2017/TT-BGTVT ngày 30 tháng 6 năm 2017, có hiệu lực kể từ ngày 01 tháng 9 năm 2017.

Bộ quy chế An toàn hàng không dân dụng lĩnh vực tàu bay và khai thác tàu bay - Phần 19**19.029 (được bãi bỏ)¹⁰****19.030 BÁO CÁO TỰ NGUYỆN**

a. Các tổ chức, cá nhân được khuyến khích và tạo điều kiện thực hiện báo cáo tự nguyện trong toàn bộ các hoạt động khai thác hàng không dân dụng vì mục đích an toàn.

b. Không có sự phân biệt lớn về cách thức tổ chức và quy trình xử lý, lưu giữ giữa các báo cáo tự nguyện và báo cáo bắt buộc.

c. Báo cáo sự cố tự nguyện là báo cáo được thực hiện do tổ chức hoặc cá nhân không yêu cầu phải thực hiện báo cáo theo quy định của Chương này.

d. Các sự cố được báo cáo tự nguyện ban đầu và các bản phân tích tiếp theo sẽ được lưu giữ dưới dạng hạn chế với các thông tin liên quan tới người thực hiện báo cáo.

e. Cục Hàng không Việt Nam sẽ đảm bảo tính bảo mật của những báo cáo tự nguyện và thông tin được đề cập trong những báo cáo này sẽ không được dùng để làm ảnh hưởng tới người thực hiện báo cáo.

19.033 TỰ BÁO CÁO CÁC VI PHẠM

a. Việc tự báo cáo các hành vi vi phạm các quy định được khuyến khích và sẽ không áp dụng các biện pháp chế tài nếu người báo cáo được coi là đã thực hiện tuân thủ với các điều kiện được quy định của khoản b của Điều này.

b. Để đánh giá một sự việc vi phạm đã rõ ràng nằm trong phạm vi điều chỉnh của Chương này, Cục Hàng không Việt Nam phải đảm bảo các điều kiện sau đã được đáp ứng:

1. Các đối tượng điều chỉnh đã thông báo ngay lập tức cho Cục Hàng không Việt Nam các vi phạm đã rõ ràng sau khi được phát hiện trước khi Cục Hàng không Việt Nam nhận biết được chúng thông qua các kênh liên lạc khác.

2. Việc thông báo không được thực hiện trong quá trình điều tra hoặc kiểm tra của Cục Hàng không Việt Nam hoặc liên quan tới tai nạn hoặc sự cố tàu bay.

¹⁰ Điều này được bãi bỏ theo quy định tại Mục 9 Phụ lục XIV sửa đổi, bổ sung một số điều của Phần 19 Bộ Quy chế an toàn hàng không dân dụng lĩnh vực tàu bay và khai thác tàu bay ban hành kèm theo Thông tư số 21/2017/TT-BGTVT ngày 30 tháng 6 năm 2017, có hiệu lực kể từ ngày 01 tháng 9 năm 2017.

Bộ quy chế An toàn hàng không dân dụng lĩnh vực tàu bay và khai thác tàu bay - Phần 19

3. Sự vi phạm quy chế an toàn đã xảy ra ngoài ý muốn.
4. Việc vi phạm quy chế an toàn xảy ra không phải do thiếu kiến thức, kinh nghiệm của các chủ thể bị điều chỉnh.
5. Có hành động kịp thời và đáp ứng các yêu cầu của Cục Hàng không Việt Nam sau khi phát hiện ra vi phạm nhằm chấm dứt các nguyên nhân gây ra các vi phạm đó.
6. Các đối tượng điều chỉnh đã lập kế hoạch hoặc đang lập kế hoạch thực hiện khắc phục triệt để các vi phạm nhằm đáp ứng các quy định của Cục Hàng không Việt Nam.
7. Việc khắc phục triệt để bao gồm hoạt động tự đánh giá để đảm bảo việc khắc phục các vi phạm đã được thực hiện một cách phù hợp.
8. Việc tự đánh giá sẽ hỗ trợ cho các đợt kiểm tra do Cục Hàng không Việt Nam thực hiện.

19.035 TÍNH BẢO MẬT CỦA BÁO CÁO

- a. Tên của người báo cáo hoặc tên của người liên quan trong báo cáo sẽ không bị tiết lộ trừ khi luật pháp yêu cầu hoặc cá nhân có liên quan ủy quyền cho phép tiết lộ.
- b. Cục Hàng không Việt Nam phải thực hiện các biện pháp thích hợp để tránh việc nêu danh tính của người thực hiện báo cáo hoặc của các cá nhân liên quan đến báo cáo trong trường hợp các biện pháp kiểm tra, giám sát an toàn được cho là cần thiết phải thực hiện xuất phát từ báo cáo tự nguyện này.

19.037 SỰ CAM ĐOAN VỀ PHÁP LUẬT

Cục Hàng không Việt Nam sẽ không tiến hành khởi kiện các vi phạm không cố ý trong trường hợp chúng được báo cáo theo các điều khoản báo cáo tự nguyện và bắt buộc của Chương này trừ các trường hợp do xao nhãng nhiệm vụ dẫn đến sơ suất lớn.

19.040 BIỆN PHÁP ĐỐI VỚI GIẤY PHÉP VÀ CHỨNG CHỈ

- a. Trong trường hợp cần thiết, Cục Hàng không Việt Nam có thẩm quyền theo các Điều ước quốc tế và luật pháp Việt Nam để sửa đổi, thu hồi hoặc đình chỉ giấy

Bộ quy chế An toàn hàng không dân dụng lĩnh vực tàu bay và khai thác tàu bay - Phần 19

phép nếu nhận thấy người giữ giấy phép hoặc chứng chỉ không còn năng lực, điều kiện sức khỏe để thực hiện các quyền hạn và năng định của giấy phép.

b. Nếu báo cáo sự cố chỉ ra rằng người nắm giữ giấy phép không tiếp tục đáp ứng các tiêu chuẩn cấp giấy phép, Cục Hàng không Việt Nam phải thực hiện các biện pháp cần thiết để kiểm tra lại người giữ giấy phép. Mục đích của việc kiểm tra này chỉ phục vụ mục tiêu duy nhất là an toàn và không vì mục đích áp dụng chế tài với người giữ giấy phép.

19.043 CÁC BIỆN PHÁP CỦA CƠ QUAN CHỦ QUẢN

a. Khi sự cố được báo cáo chỉ ra sự sai sót không cố ý của nhân viên, cơ quan chủ quản phải phản ứng có trách nhiệm và chia sẻ quan điểm về việc báo cáo đầy đủ và trung thực là mục đích chính và thực hiện mọi nỗ lực để tránh các hành động có thể ngăn cản việc báo cáo sự cố sau này.

b. Cơ quan chủ quản cần hạn chế việc kỷ luật hoặc trừng phạt có thể dẫn tới việc ngăn cản nhân viên báo cáo các sự cố mà họ được biết, ngoại trừ trường hợp các hành động này là cần thiết để đảm bảo an toàn và tình huống vi phạm là rõ ràng.

CHƯƠNG D: BẢO VỆ CÁC MẢNH VỠ TÀU BAY VÀ CÁC HỒ SƠ**19.050 PHẠM VI ĐIỀU CHỈNH**

Chương này áp dụng đối với các cá nhân và tổ chức tiếp cận các mảnh vỡ tàu bay và hồ sơ có liên quan mật thiết đến quá trình điều tra tai nạn hoặc sự cố nghiêm trọng.

19.053 LƯU GIỮ VÀ BẢO VỆ HIỆN TRƯỜNG

a. Các cá nhân tham gia vào công tác tìm kiếm, cứu nạn và điều tra tai nạn tàu bay phải thực hiện các biện pháp thích hợp sau để bảo vệ bằng chứng và duy trì sự canh giữ an toàn đối với tàu bay và nội dung bên trong tàu bay trong khoảng thời gian được xác định là cần thiết cho mục đích điều tra:

1. Bảo vệ hiện vật phải bao gồm cả việc lưu giữ bằng chứng bằng phương pháp chụp ảnh hoặc sử dụng các phương tiện khác trong trường hợp các bằng chứng này có thể dễ bị lấy đi, xóa bỏ, mất mát hoặc bị tiêu hủy;

Bộ quy chế An toàn hàng không dân dụng lĩnh vực tàu bay và khai thác tàu bay - Phần 19

2. Việc bảo vệ an toàn phải bao gồm công tác bảo vệ không cho phép người không có thẩm quyền tiếp cận, tiếp tục gây hỏng hóc, ăn cắp đồ và gây hư hỏng thêm đối với tàu bay và các nội dung bên trong tàu bay.

b. Người khai thác tàu bay liên quan trong tai nạn, sự cố được thông báo phải chịu trách nhiệm về bảo vệ hiện trường, mảnh vỡ tàu bay, hàng hóa, thư từ trên tàu và tất cả các hồ sơ bao gồm hồ sơ giữa chuyến bay, hồ sơ bảo dưỡng, các thiết bị ghi âm liên quan đến khai thác, bảo dưỡng tàu bay và các nhân viên hàng không cho đến khi bàn giao cho nhà chức trách thực hiện điều tra hoặc khi có lệnh giải phóng hiện trường.

c. Người khai thác tàu bay có liên quan đến tai nạn, sự cố tàu bay phải lưu giữ hồ sơ, báo cáo, tài liệu nội bộ và các biên bản ghi nhớ liên quan đến sự cố, tai nạn tàu bay cho tới khi được cơ quan điều tra có thẩm quyền cho phép việc tái sử dụng.

19.050. DI CHUYỂN MẢNH VỠ

a. Việc di dời hoặc xáo trộn các mảnh vỡ của tàu bay, hàng hóa, thư tín trước khi cơ quan điều tra có thẩm quyền hoặc người được ủy quyền tiếp nhận hiện trường được phép thực hiện khi:

1. Vì mục đích di chuyển người bị thương hoặc bị kẹt;
2. Bảo vệ các mảnh vỡ khỏi bị hư hỏng;
3. Bảo vệ cho cộng đồng khỏi bị thương.

b. Khi cần thiết phải di dời các mảnh vỡ tàu bay, thư từ, hàng hóa phải phác thảo, ghi chép và chụp ảnh để đánh dấu các vị trí và tình trạng ban đầu của các mảnh vỡ và những gì quan trọng khác nếu có thể.

c. Trong trường hợp người đại diện chính thức của quốc gia đăng ký tàu bay, quốc gia Người khai thác tàu bay, quốc gia thiết kế hoặc quốc gia sản xuất tàu bay yêu cầu giữ nguyên một phần nào đó của hiện trường vì mục đích điều tra, điều tra viên chính phải thực hiện tất cả các biện pháp cần thiết và hợp lý để đáp ứng yêu cầu đó nhằm giúp đỡ công tác điều tra với điều kiện tàu bay có thể được phép di chuyển:

1. Tối phạm vi cần thiết để tách người, động vật, thư tín và các tài sản có giá trị;

Bộ quy chế An toàn hàng không dân dụng lĩnh vực tàu bay và khai thác tàu bay - Phần 19

2. Để ngăn chặn bị phá hủy do hỏa hoạn hoặc các nguyên nhân khác;
3. Để loại trừ các nguy cơ hoặc chương ngại vật ảnh hưởng tới dẫn đường hàng không, vận tải khác hoặc cộng đồng;
4. Nếu không dẫn tới việc trì hoãn quá mức cho việc đưa tàu bay trở lại khai thác khi có thể.

19.057 CHẤM DỨT LƯU GIỮ TÀU BAY

¹¹a. Tùy thuộc vào quá trình điều tra thực hiện theo Điều 19.053 và Điều 19.055, điều tra viên chính sẽ báo cáo và quyết định chấm dứt lưu giữ tàu bay hoặc các bộ phận của tàu bay khi chúng không còn cần thiết cho việc điều tra và giao cho tổ chức hoặc các cá nhân được chỉ định bởi quốc gia đăng ký tàu bay hoặc quốc gia Người khai thác tàu bay.

b. Để thực hiện việc này, điều tra viên chính sẽ cho phép tiếp cận tàu bay hoặc các bộ phận của tàu bay với điều kiện nếu tàu bay hoặc các bộ phận của tàu bay nằm trong khu vực mà điều tra viên chính thấy không thể thực hiện việc tiếp cận thì tàu bay hoặc các bộ phận tàu bay sẽ được di dời đến địa điểm có thể tiếp cận dễ dàng.

CHƯƠNG E: ĐIỀU TRA TAI NẠN, SỰ CỐ**19.060 PHẠM VI ĐIỀU CHỈNH**

Chương này quy định về việc tiến hành điều tra tai nạn, sự cố tàu bay đối với các cá nhân và tổ chức thực hiện việc điều tra hoặc cá nhân có những thông tin hay hồ sơ liên quan phù hợp cho việc điều tra.

19.063 TRÁCH NHIỆM ĐIỀU TRA¹²

¹¹ Khoản này được sửa đổi, bổ sung theo quy định tại Mục 10 Phụ lục XIV sửa đổi, bổ sung một số điều của Phần 19 Bộ Quy chế an toàn hàng không dân dụng lĩnh vực tàu bay và khai thác tàu bay ban hành kèm theo Thông tư số 21/2017/TT-BGTVT ngày 30 tháng 6 năm 2017, có hiệu lực kể từ ngày 01 tháng 9 năm 2017.

¹² Điều này được sửa đổi, bổ sung theo quy định tại Mục 11 Phụ lục XIV sửa đổi, bổ sung một số điều của Phần 19 Bộ Quy chế an toàn hàng không dân dụng lĩnh vực tàu bay và khai thác tàu bay ban hành kèm theo Thông tư số 21/2017/TT-BGTVT ngày 30 tháng 6 năm 2017, có hiệu lực kể từ ngày 01 tháng 9 năm 2017.

Bộ quy chế An toàn hàng không dân dụng lĩnh vực tàu bay và khai thác tàu bay - Phần 19

a.¹³ Cơ quan điều tra sự cố, tai nạn tàu bay của Việt Nam có trách nhiệm tiến hành điều tra đối với các sự cố, tai nạn tàu bay nghiêm trọng xảy ra trên lãnh thổ Việt Nam hoặc vùng thông báo bay do Việt Nam quản lý. Tuy nhiên, Cơ quan điều tra sự cố, tai nạn tàu bay của Việt Nam có thể ủy quyền một phần hoặc toàn bộ các công việc liên quan đến việc điều tra sự cố, tai nạn tàu bay cho cơ quan điều tra sự cố, tai nạn tàu bay của quốc gia khác hoặc tổ chức điều tra sự cố, tai nạn tàu bay của khu vực theo sự thỏa thuận giữa các bên.

b.¹⁴ Trong trường hợp quốc gia nơi xảy ra tai nạn, sự cố không bắt đầu và không tiến hành điều tra và không ủy quyền cho quốc gia khác hoặc tổ chức điều tra tai nạn, sự cố của khu vực. Việt Nam với tư cách là quốc gia đăng ký tàu bay hoặc quốc gia của người khai thác tàu bay có quyền yêu cầu chính thức quốc gia nơi xảy ra tai nạn, sự cố ủy quyền việc thực hiện điều tra. Trong trường hợp quốc gia nơi xảy ra tai nạn, sự cố không có hồi âm trong thời gian 30 ngày, Việt Nam sẽ tiến hành việc điều tra với những thông tin có được.

c. Trong trường hợp tai nạn, sự cố xảy ra đối với tàu bay đăng ký quốc tịch Việt Nam trên lãnh thổ quốc gia không phải là thành viên ICAO, công việc điều tra sẽ được tiến hành theo sự thỏa thuận giữa Chính phủ Việt Nam với quốc gia đó.

d.¹⁵ Trong trường hợp sự cố, tai nạn tàu bay xảy ra tại vị trí không xác định được thuộc lãnh thổ của một quốc gia nào thì Cơ quan điều tra sự cố, tai nạn tàu bay của Việt Nam có trách nhiệm tiến hành điều tra đối với tàu bay đăng ký quốc tịch Việt Nam. Tuy nhiên, Cơ quan điều tra sự cố, tai nạn tàu bay của Việt Nam có thể ủy quyền một phần hoặc toàn bộ các công việc liên quan đến việc điều tra sự

¹³ Khoản này được sửa đổi, bổ sung theo quy định tại Điểm a Mục 1 Phụ lục X sửa đổi, bổ sung một số điều của Phần 19 Bộ Quy chế An toàn hàng không dân dụng lĩnh vực tàu bay và khai thác tàu bay ban hành kèm theo Thông tư số 56/2018/TT-BGTVT ngày 11 tháng 12 năm 2018, có hiệu lực kể từ ngày 30 tháng 01 năm 2019

¹⁴ Khoản này được sửa đổi, bổ sung theo quy định tại Mục 1 Phụ lục 19 sửa đổi, bổ sung một số điều của Phần 19 Bộ Quy chế An toàn hàng không dân dụng lĩnh vực tàu bay và khai thác tàu bay ban hành kèm theo Thông tư số 42/2020/TT-BGTVT ngày 31 tháng 12 năm 2020, có hiệu lực kể từ ngày 15 tháng 3 năm 2021.

¹⁵ Khoản này được sửa đổi, bổ sung theo quy định tại Điểm b Mục 1 Phụ lục X sửa đổi, bổ sung một số điều của Phần 19 Bộ Quy chế An toàn hàng không dân dụng lĩnh vực tàu bay và khai thác tàu bay ban hành kèm theo Thông tư số 56/2018/TT-BGTVT ngày 11 tháng 12 năm 2018, có hiệu lực kể từ ngày 30 tháng 01 năm 2019

Bộ quy chế An toàn hàng không dân dụng lĩnh vực tàu bay và khai thác tàu bay - Phần 19

cố, tai nạn tàu bay cho cơ quan điều tra sự cố, tai nạn tàu bay của quốc gia khác hoặc tổ chức điều tra tai nạn, sự cố của khu vực theo sự thỏa thuận giữa các bên.

đ. Trong trường hợp tai nạn tàu bay xảy ra trên vùng biển quốc tế gần nhất với lãnh thổ Việt Nam thì Việt Nam có trách nhiệm hỗ trợ tối đa theo đề nghị của Quốc gia đăng ký tàu bay.

19.065 TÍNH CHẤT CỦA CUỘC ĐIỀU TRA

a. Điều tra tai nạn, sự cố được tiến hành bởi nhà chức trách để xác định tình hình thực tế, các chi tiết liên quan tới vụ tai nạn, sự cố và các nguyên nhân có thể.

b. Những kết quả này sau đó được sử dụng để xác định biện pháp phòng ngừa sự tái diễn của những tai nạn, sự cố tương tự trong tương lai.

c. Công tác điều tra bao gồm: điều tra hiện trường (quang cảnh vụ tai nạn, xét nghiệm, phân rã...), chuẩn bị báo cáo, công bố thông tin.

d. Kết luận điều tra của nhà chức trách được ban hành theo dạng mẫu báo cáo hoặc các tóm tắt kết quả điều tra tai nạn, sự cố.

e. Điều tra tai nạn, sự cố là việc thu thập, xử lý các thông tin khách quan trong quá trình điều tra.

g. ¹⁶Việc điều tra này không nhằm mục đích xác định lỗi hay trách nhiệm pháp lý của bất kỳ người nào và không bị cản trở bởi các hoạt động điều tra của cơ quan hành pháp và cơ quan tư pháp.

19.067 QUYỀN CỦA NGƯỜI ĐƯỢC PHÒNG VẤN¹⁷

Người được phỏng vấn bởi người được nhà chức trách điều tra ủy quyền trong quá trình điều tra không để ý tới hình thức của cuộc phỏng vấn (bị ràng buộc, không bị ràng buộc, được ghi lại, không được ghi lại), có quyền được giám hộ, được đại diện hoặc được tham vấn luật sư.

¹⁶ Khoản này được sửa đổi, bổ sung theo quy định tại Mục 12 Phụ lục XIV sửa đổi, bổ sung một số điều của Phần 19 Bộ Quy chế an toàn hàng không dân dụng lĩnh vực tàu bay và khai thác tàu bay ban hành kèm theo Thông tư số 21/2017/TT-BGTVT ngày 30 tháng 6 năm 2017, có hiệu lực kể từ ngày 01 tháng 9 năm 2017.

¹⁷ Tên Điều này được sửa đổi theo quy định tại Mục 13 Phụ lục XIV sửa đổi, bổ sung một số điều của Phần 19 Bộ Quy chế an toàn hàng không dân dụng lĩnh vực tàu bay và khai thác tàu bay ban hành kèm theo Thông tư số 21/2017/TT-BGTVT ngày 30 tháng 6 năm 2017, có hiệu lực kể từ ngày 01 tháng 9 năm 2017.

Bộ quy chế An toàn hàng không dân dụng lĩnh vực tàu bay và khai thác tàu bay - Phần 19**19.070 CƠ QUAN ĐIỀU TRA**

a. ¹⁸Thẩm quyền tổ chức điều tra sự cố, tai nạn tàu bay được quy định tại Luật Hàng không dân dụng Việt Nam và Nghị định số 75/2007/NĐ-CP ngày 09 tháng 5 năm 2007 của Chính phủ về điều tra sự cố, tai nạn tàu bay dân dụng.

1. Ủy ban điều tra tai nạn tàu bay do Thủ tướng Chính phủ thành lập tổ chức điều tra tai nạn tàu bay quy định tại điểm a và điểm c khoản 2 Điều 104 của Luật Hàng không dân dụng Việt Nam;

2. Bộ Giao thông vận tải tổ chức điều tra sự cố, tai nạn tàu bay quy định tại khoản 1 và điểm b khoản 2 Điều 104 của Luật Hàng không dân dụng Việt Nam;

3. Cục HKVN được Bộ Giao thông vận tải ủy quyền thực hiện điều tra sự cố, tai nạn tàu bay.

b. ¹⁹Cơ quan điều tra tai nạn có trách nhiệm và quyền hạn:

1. Đảm bảo tiến hành công tác điều tra đúng nguyên tắc và minh bạch;

2. Xác định các bằng chứng và các nguyên nhân;

3. Bảo vệ các hồ sơ của cuộc điều tra;

4. Dự thảo các khuyến cáo an toàn căn cứ vào các bằng chứng đã được phát hiện;

5. Hoàn thiện và công bố kết quả điều tra.

c. Để thực hiện được các trách nhiệm tại khoản b Điều này trong suốt quá trình điều tra, cơ quan điều tra được phép trưng dụng người có đủ năng lực, trình độ của các tổ chức của Việt Nam sau đây để phục vụ hoạt động điều tra sự cố, tai nạn tàu bay bao gồm:

1. Người khai thác tàu bay;

2. Cơ sở cung cấp dịch vụ không lưu;

¹⁸ Khoản này được sửa đổi, bổ sung theo quy định tại Mục 14 Phụ lục XIV sửa đổi, bổ sung một số điều của Phần 19 Bộ Quy chế an toàn hàng không dân dụng lĩnh vực tàu bay và khai thác tàu bay ban hành kèm theo Thông tư số 21/2017/TT-BGTVT ngày 30 tháng 6 năm 2017, có hiệu lực kể từ ngày 01 tháng 9 năm 2017.

¹⁹ Khoản này được sửa đổi, bổ sung theo quy định tại Mục 14 Phụ lục XIV sửa đổi, bổ sung một số điều của Phần 19 Bộ Quy chế an toàn hàng không dân dụng lĩnh vực tàu bay và khai thác tàu bay ban hành kèm theo Thông tư số 21/2017/TT-BGTVT ngày 30 tháng 6 năm 2017, có hiệu lực kể từ ngày 01 tháng 9 năm 2017.

Bộ quy chế An toàn hàng không dân dụng lĩnh vực tàu bay và khai thác tàu bay - Phần 19

3. Cơ sở thiết kế, sản xuất, bảo dưỡng và thử nghiệm tàu bay;
4. Tổ chức xã hội nghề nghiệp về hàng không;
5. Các chuyên gia kỹ thuật để tiếp cận các thông tin, phỏng vấn, hồ sơ và báo cáo;
6. Nhân chứng thẩm vấn và các chuyên gia kỹ thuật.

d. Cơ quan điều tra sự cố, tai nạn tàu bay được bố trí nơi làm việc thích hợp gần khu vực hiện trường xảy ra sự cố, tai nạn tàu bay được trang bị phương tiện đi lại; trang bị thiết bị cần thiết phục vụ cho việc điều tra sự cố, tai nạn tàu bay. Nơi làm việc do cơ quan điều tra sự cố, tai nạn tàu bay quyết định tùy thuộc vào từng vụ việc cụ thể.

e. Cơ quan điều tra sự cố, tai nạn tàu bay có trách nhiệm lưu giữ hồ sơ điều tra tai nạn, sự cố tàu bay sau khi kết thúc việc điều tra sự cố hoặc tai nạn tàu bay.

19.073 CHỈ ĐỊNH NGƯỜI ĐIỀU TRA CHÍNH

a. Cục Hàng không Việt Nam sẽ chỉ định điều tra viên chính cho việc điều tra và sẽ bắt đầu việc điều tra ngay sau đó.

b. Sau khi cơ quan điều tra đã được bổ nhiệm, điều tra viên chính sẽ được giải phóng tất cả các nhiệm vụ khác và được cắt cử tại cơ quan điều tra cho đến khi báo cáo cuối được ban hành.

c. Cơ quan điều tra sau khi bổ nhiệm có thể thay thế điều tra viên chính cho phù hợp với việc điều tra.

19.075 QUYỀN HẠN TIẾP CẬN VÀ CHỈ ĐẠO CỦA NGƯỜI ĐIỀU TRA CHÍNH²⁰

Điều tra viên chính có quyền tiếp cận không giới hạn đến các mảnh vỡ tàu bay và các tài liệu liên quan bao gồm các thiết bị tự ghi và bản ghi âm ATS và có quyền quyết định thực hiện việc kiểm tra cụ thể mà không bị trì hoãn bởi các cá nhân được ủy quyền tham gia vào việc điều tra.

²⁰ Điều này được sửa đổi theo quy định tại Mục 15 Phụ lục XIV sửa đổi, bổ sung một số điều của Phần 19 Bộ Quy chế an toàn hàng không dân dụng lĩnh vực tàu bay và khai thác tàu bay ban hành kèm theo Thông tư số 21/2017/TT-BGTVT ngày 30 tháng 6 năm 2017, có hiệu lực kể từ ngày 01 tháng 9 năm 2017.

Bộ quy chế An toàn hàng không dân dụng lĩnh vực tàu bay và khai thác tàu bay - Phần 19**19.079. NGƯỜI ĐIỀU TRA CHÍNH**

a. Điều tra viên chính (IIC) tổ chức, thực hiện kiểm soát và quản lý các giai đoạn điều tra. Phân công nhiệm vụ cho các thành viên của cơ quan điều tra để thực hiện các nhiệm vụ và quyền hạn theo quy định.

b. IIC có trách nhiệm và quyền hạn để giám sát các nguồn lực và hành động của mọi cá nhân thuộc Chính phủ cũng như dân thường liên quan trong hiện trường điều tra.

c. IIC duy trì trách nhiệm quản lý và tổ chức đến giai đoạn cuối cùng của công tác điều tra cho đến khi nhà chức trách báo cáo nguyên nhân có thể gây nên tai nạn, sự cố.

19.080 QUYỀN HẠN CỦA THÀNH VIÊN ĐIỀU TRA

a. Với sự trình diện thẻ ủy quyền thích hợp, đại diện được ủy quyền của Cục Hàng không Việt Nam có quyền hạn sau đây:

1. Đến hiện trường vụ tai nạn, sự cố tàu bay;
2. Tiếp cận các mảnh vỡ tàu bay;
3. Làm những việc được coi là phù hợp cho điều tra.

b. Sau khi được ủy quyền của cơ quan điều tra có thẩm quyền của Việt Nam, có thể yêu cầu các tổ chức, cá nhân có quyền kiểm soát hoặc sở hữu đối với phương tiện vận tải, các bộ phận hoặc trang thiết bị điều khiển liên quan đến cuộc điều tra hoặc bất kỳ hồ sơ hoặc bản ghi nhớ bao gồm cả các tài liệu, hồ sơ bệnh viện và thư tín trao đổi sau khi sự cố, tai nạn xảy ra cho phép kiểm tra, chụp ảnh hoặc sao chép ngay lập tức để phục vụ công tác điều tra.

c. Đại diện Cục Hàng không Việt Nam có thể yêu cầu khởi tố để có được lời khai hoặc các chứng cứ khác.

d. Đại diện Cục Hàng không Việt Nam có thể thẩm vấn nhân chứng hoặc bất kỳ ai có thông tin liên quan tới sự cố, tai nạn.

e. Đại diện Cục Hàng không Việt Nam có quyền hạn quyết định phương thức kiểm tra được thực hiện bao gồm cả người thực hiện kiểm tra, loại kiểm tra sẽ được thực hiện và người làm chứng cho việc kiểm tra cần thiết để phục vụ công tác điều tra sự cố, tai nạn.

g. Đại diện Cục Hàng không Việt Nam có quyền hạn kiểm tra và thử nghiệm bất kỳ tàu bay dân dụng, động cơ, cánh quạt, các bộ phận khác của tàu bay có khả năng liên quan đến sự cố, tai nạn trong quá trình điều tra.

Bộ quy chế An toàn hàng không dân dụng lĩnh vực tàu bay và khai thác tàu bay - Phần 19**19.083 KHÁM NGHIỆM TỬ THI VÀ GIÁM ĐỊNH Y TẾ**

a. Điều tra viên chính đại diện cho Cục Hàng không Việt Nam tiến hành điều tra tai nạn có người tử vong có trách nhiệm trung cầu khám nghiệm tử thi đối với thành viên tổ lái, thành viên tổ tiếp viên hoặc hành khách tùy thuộc vào điều kiện cụ thể bởi các bác sĩ giải phẫu học kinh nghiệm trong điều tra tai nạn.

b. Đại diện của Cục Hàng không Việt Nam được quyền có bản báo cáo giám định pháp y của bất cứ người nào tử vong trong tai nạn tàu bay trong quyền thực thi pháp lý của Cục Hàng không Việt Nam.

c. Điều tra viên chính đại diện cho Cục Hàng không Việt Nam có thể yêu cầu khám nghiệm tử thi hoặc các xét nghiệm khác đối với những cá nhân được xem là cần thiết cho quá trình điều tra trong phạm vi phù hợp theo yêu cầu của điều tra tai nạn, với điều kiện tôn trọng các quy định của tín ngưỡng tôn giáo liên quan đến việc khám nghiệm tử thi.

d. Trong trường hợp cần thiết, việc giám định y tế có thể tiến hành đối với thành viên tổ bay, hành khách hoặc nhân viên hàng không liên quan đến tai nạn để phục vụ công tác điều tra.

e. Điều tra viên chính đảm bảo những việc giám định này được tiến hành nhanh chóng và đầy đủ.

19.085 THÀNH PHẦN ĐIỀU TRA

a. Cơ quan điều tra chỉ định các thành phần để tiến hành điều tra. Các thành phần sẽ được giới hạn trong những tổ chức, cá nhân sau: các cơ quan của Chính phủ, các công ty và các tổ chức có liên quan đến con người, chức năng, hành động hoặc sản phẩm trong vụ tai nạn, sự cố và những người có năng lực chuyên môn kỹ thuật trợ giúp trong điều tra. Chỉ được phép tham gia điều tra tai nạn khi được phép của nhà chức trách.

b. Người tham gia điều tra (đại diện các quốc gia liên quan, các thành phần phối hợp, thành phần của tổ chức thiết kế, chế tạo hoặc Người khai thác) được điều hành trực tiếp bởi người đại diện của nhà chức trách và có thể bị miễn nhiệm nếu họ không tuân thủ trách nhiệm được chỉ định, không tích cực hoặc không tuân thủ các chỉ dẫn hoặc nếu họ tự ý thực hiện gây tổn hại cho cuộc điều tra.

Bộ quy chế An toàn hàng không dân dụng lĩnh vực tàu bay và khai thác tàu bay - Phần 19

c. Tổ chức tham gia điều tra và đại diện trong một lĩnh vực chuyên môn của cơ quan điều tra không được cử người đại diện đồng thời là đại diện cho cơ quan bảo hiểm hoặc bên khởi kiện. Không thành viên nào thuộc cơ quan điều tra được phép đồng thời đại diện về pháp lý cho bên liên quan.

d. Ngoài ra để phù hợp với khoản a Điều này và để trợ giúp đảm bảo phù hợp với các yêu cầu và giới hạn về thành phần tham gia điều tra, các thành phần đại diện trong các cuộc điều tra hàng không phải ký xác nhận bản cam kết về các yêu cầu và giới hạn ở trên.

19.087 SỬ DỤNG VÀ DI DỜI CÁC MẢNH VỠ, CÁC HỒ SƠ, THƯ TỪ VÀ HÀNG HÓA

a. Chỉ có người điều tra tai nạn của nhà chức trách và những người được phép của cơ quan điều tra tiến hành công việc điều tra, kiểm tra, thử nghiệm mới được phép kiểm tra các mảnh vỡ, các hồ sơ, thư từ hoặc hàng hóa trong sự giám sát của nhà chức trách.

b. Các mảnh vỡ, các hồ sơ, thư từ hoặc hàng hóa trong sự giám sát của nhà chức trách sẽ được di dời khi nhà chức trách thấy nó không cần thiết.

19.090 THÔNG BÁO CÁC QUỐC GIA LIÊN QUAN

a. ²¹Sau khi nhận được báo cáo về sự cố hoặc tai nạn tàu bay, Cục HKVN xác nhận thông tin và thông báo cho các quốc gia liên quan và cho Tổ chức Hàng không dân dụng quốc tế.

b. Việc thu thập và ghi chép thông tin không bị trì hoãn để chờ đợi sự có mặt của các đại diện được chỉ định.

19.093 GIẢI MÃ THIẾT BỊ TỰ GHI

a. Khi thực hiện điều tra sự cố, tai nạn tàu bay, cơ quan điều tra phải giải mã thông tin trong các máy tự ghi lắp đặt trên tàu bay.

b. Việc chọn cơ sở giải mã thông tin của máy tự ghi phải đáp ứng các yêu cầu sau đây:

²¹ Khoản này được sửa đổi theo quy định tại Mục 16 Phụ lục XIV sửa đổi, bổ sung một số điều của Phần 19 Bộ Quy chế an toàn hàng không dân dụng lĩnh vực tàu bay và khai thác tàu bay ban hành kèm theo Thông tư số 21/2017/TT-BGTVT ngày 30 tháng 6 năm 2017, có hiệu lực kể từ ngày 01 tháng 9 năm 2017.

Bộ quy chế An toàn hàng không dân dụng lĩnh vực tàu bay và khai thác tàu bay - Phần 19

1. Mức độ khách quan và chính xác của đơn vị, người tiến hành giải mã;
2. Thời gian ít nhất dành cho việc giải mã đủ để có các thông tin cần thiết;
3. Vị trí địa lý của nơi giải mã phải gần cơ quan điều tra tai nạn.

19.095 SỰ HỖ TRỢ, PHỐI HỢP CỦA CƠ QUAN PHÁP LUẬT

a. ²²Các cơ quan liên quan của Việt Nam đảm bảo hỗ trợ, phối hợp và tạo điều kiện tiếp cận của điều tra viên chính hoặc người đại diện được phân công trong quá trình điều tra tai nạn tàu bay.

b. Sự phối hợp và hỗ trợ này bao gồm cả những hồ sơ, phân tích nhanh chóng phục vụ cho việc điều tra như: kiểm tra và xác định các nạn nhân của tai nạn, giải mã các dữ liệu của thiết bị tự ghi của tàu bay.

19.097 THÔNG BÁO CHO CƠ QUAN AN NINH HÀNG KHÔNG

Trong quá trình điều tra nếu phát hiện hoặc nghi ngờ có sự can thiệp trái pháp luật, điều tra viên chính phải thông tin ngay lập tức cho cơ quan an ninh hàng không của các quốc gia liên quan.

19.100 CÔNG BỐ CÁC THÔNG TIN VỀ TAI NẠN HOẶC SỰ CỐ

a. ²³Việc đưa ra các thông tin trong vụ việc điều tra, quang cảnh tai nạn phải theo đúng sự thực và được thực hiện bởi người có thẩm quyền.

b. Các thông tin liên quan đến tai nạn, sự cố từ bất kỳ tổ chức, cá nhân tham gia công tác điều tra phải được ban hành bởi IIC thông qua kênh phù hợp trước khi cung cấp cho người ngoài cơ quan điều tra.

c. Các thành phần tham gia điều tra có thể truyền các thông tin cần thiết từ các tổ chức của họ nhằm mục đích phòng ngừa hoặc khắc phục.

d. Thông tin liên quan tới tai nạn, sự cố không được đưa ra cho người không phải là đại diện của cơ quan điều tra trước khi thông tin ban đầu đưa ra bởi nhà chức trách mà không hỏi ý kiến và được sự cho phép của IIC.

²² Khoản này được sửa đổi theo quy định tại Mục 17 Phụ lục XIV sửa đổi, bổ sung một số điều của Phần 19 Bộ Quy chế an toàn hàng không dân dụng lĩnh vực tàu bay và khai thác tàu bay ban hành kèm theo Thông tư số 21/2017/TT-BGTVT ngày 30 tháng 6 năm 2017, có hiệu lực kể từ ngày 01 tháng 9 năm 2017.

²³ Khoản này được sửa đổi theo quy định tại Mục 18 Phụ lục XIV sửa đổi, bổ sung một số điều của Phần 19 Bộ Quy chế an toàn hàng không dân dụng lĩnh vực tàu bay và khai thác tàu bay ban hành kèm theo Thông tư số 21/2017/TT-BGTVT ngày 30 tháng 6 năm 2017, có hiệu lực kể từ ngày 01 tháng 9 năm 2017.

Bộ quy chế An toàn hàng không dân dụng lĩnh vực tàu bay và khai thác tàu bay - Phần 19

e. Cục Hàng không Việt Nam chịu trách nhiệm thực hiện việc báo cáo ICAO và chia sẻ với các quốc gia thành viên ICAO về các thông tin liên quan nhằm mục đích đảm bảo an toàn hàng không.

19.103 THÔNG TIN ĐỀ XUẤT

a. Tổ chức, cá nhân, cơ quan Chính phủ, công ty hoặc các hiệp hội có chức năng hoạt động hoặc có các sản phẩm liên quan tới tai nạn, sự cố tàu bay đang được điều tra có thể cung cấp cho nhà chức trách các thông tin phát hiện từ các bằng chứng trong khi tiến hành điều tra, nguyên nhân có thể và các khuyến cáo an toàn nhằm mục đích phòng ngừa tai nạn xảy ra.

b. Thời gian đưa ra đề xuất phải được biết trước cuộc họp được chủ trì bởi cơ quan điều tra sự cố, tai nạn tàu bay. Tất cả các nội dung đề xuất được viết ra phải được trình bày, cung cấp cho các thành viên tham dự cuộc họp. Thủ tục này để đảm bảo tuân thủ và xem xét, cân nhắc kỹ lưỡng.

19.105 LƯU GIỮ THÔNG TIN, HỒ SƠ²⁴

a. Trong quá trình điều tra sự cố, tai nạn tàu bay, trừ khi người có thẩm quyền xác định việc công bố thông tin có nhiều tác dụng hơn so với những bất lợi có thể xảy ra, cơ quan điều tra tai nạn, sự cố tàu bay có trách nhiệm lưu giữ những thông tin, hồ sơ đang phục vụ cho mục đích điều tra sau đây:

1. Các báo cáo của thành viên cơ quan điều tra trong quá trình điều tra;
2. Các thông tin liên lạc giữa những người liên quan đến hoạt động khai thác tàu bay;
3. Thông tin y tế hoặc thông tin cá nhân của những người liên quan đến tai nạn, sự cố tàu bay;
4. Bản ghi âm, bản diễn giải lời ghi âm buồng lái và ảnh chụp trên tàu bay;
5. Bản ghi âm và bản diễn giải lời ghi âm của cơ quan điều khiển không lưu;
6. Báo cáo phân tích dữ liệu các thiết bị tự ghi của tàu bay;
7. Dự thảo báo cáo chính thức.

²⁴ Điều này được sửa đổi, bổ sung theo quy định tại Mục 19 Phụ lục XIV sửa đổi, bổ sung một số điều của Phần 19 Bộ Quy chế an toàn hàng không dân dụng lĩnh vực tàu bay và khai thác tàu bay ban hành kèm theo Thông tư số 21/2017/TT-BGTVT ngày 30 tháng 6 năm 2017, có hiệu lực kể từ ngày 01 tháng 9 năm 2017.

Bộ quy chế An toàn hàng không dân dụng lĩnh vực tàu bay và khai thác tàu bay - Phần 19

b. Những thông tin, hồ sơ này được đưa vào báo cáo chính thức hoặc vào phần Phụ lục chỉ khi thích hợp cho việc phân tích tai nạn, sự cố tàu bay.

c. Những thông tin, hồ sơ được thu thập trong khi điều tra nhưng không liên quan đến việc phân tích thì không được công bố.

d. Cơ quan điều tra tai nạn, sự cố tàu bay không được công bố họ tên của những thành viên tham gia vào quá trình điều tra.

19.107 ĐIỀU TRA LẠI

a. Sau khi kết thúc điều tra, trong trường hợp phát hiện chứng cứ mới quan trọng thuộc quyền hạn xét xử của Việt Nam, cơ quan điều tra sẽ thực hiện điều tra lại đối với sự cố, tai nạn tàu bay.

b. Trong trường hợp chứng cứ mới quan trọng này thuộc tai nạn xảy ra bên ngoài lãnh thổ Việt Nam, chứng cứ này được giao cho cơ quan chức trách nước sở tại tiến hành điều tra ban đầu.

c. Thẩm quyền tổ chức điều tra và thủ tục mở lại điều tra sự cố, tai nạn tàu bay áp dụng như đối với việc tổ chức điều tra lần đầu.

CHƯƠNG F: NGHĨA VỤ QUỐC TẾ CỦA QUỐC GIA ĐIỀU TRA²⁵**19.110 PHẠM VI ĐIỀU CHỈNH**

Chương này quy định các nghĩa vụ quốc tế trong trường hợp điều tra sự cố, tai nạn tàu bay mà Việt Nam là quốc gia xảy ra sự cố, tai nạn tàu bay hoặc quốc gia điều tra.

19.113 THÔNG BÁO CÁC QUỐC GIA LIÊN QUAN

a. ²⁶Khi xảy ra sự cố tàu bay trong lãnh thổ Việt Nam hoặc vùng thông báo bay do Việt Nam quản lý thì tùy theo tính chất của vụ việc, Cục HKVN thực hiện trách nhiệm báo cáo theo quy định của Công ước quốc tế Chicago.

²⁵ Tên Chương này được sửa đổi theo quy định tại Mục 20 Phụ lục XIV sửa đổi, bổ sung một số điều của Phần 19 Bộ Quy chế an toàn hàng không dân dụng lĩnh vực tàu bay và khai thác tàu bay ban hành kèm theo Thông tư số 21/2017/TT-BGTVT ngày 30 tháng 6 năm 2017, có hiệu lực kể từ ngày 01 tháng 9 năm 2017.

²⁶ Khoản này được sửa đổi theo quy định tại khoản a Mục 21 Phụ lục XIV sửa đổi, bổ sung một số điều của Phần 19 Bộ Quy chế an toàn hàng không dân dụng lĩnh vực tàu bay và khai thác tàu bay ban hành kèm theo Thông tư số 21/2017/TT-BGTVT ngày 30 tháng 6 năm 2017, có hiệu lực kể từ ngày 01 tháng 9 năm 2017.

Bộ quy chế An toàn hàng không dân dụng lĩnh vực tàu bay và khai thác tàu bay - Phần 19

b. ²⁷ Khi xảy ra tai nạn tàu bay, sự cố nghiêm trọng được tiến hành điều tra theo Phụ ước 13 của Công ước Chicago trong lãnh thổ Việt Nam hoặc vùng thông báo bay do Việt Nam quản lý, Bộ Giao thông vận tải bằng cách thức nhanh nhất có thể thông báo cho:

1. Quốc gia đăng ký tàu bay;
2. Quốc gia của người khai thác tàu bay;
3. Quốc gia thiết kế tàu bay;
4. Quốc gia sản xuất tàu bay;
5. Tổ chức Hàng không dân dụng quốc tế đối với tàu bay có trọng tải lớn hơn 2.250kg.

c. ²⁸Trong trường hợp Việt Nam là quốc gia đăng ký quốc tịch và Cục HKVN thực hiện điều tra sự cố, tai nạn tàu bay, điều tra viên chính sẽ gửi thông báo theo thể thức và nội dung quy định ở 19.115 của Phần này bằng các phương tiện thích hợp nhất và nhanh nhất có thể cho các quốc gia liệt kê trong khoản b Điều này.

d. ²⁹Trong trường hợp Việt Nam là quốc gia đăng ký quốc tịch hoặc quốc gia của Nhà khai thác tàu bay nếu như Nhà chức trách hàng không nơi xảy ra sự cố nghiêm trọng, hoặc sự cố được tiến hành điều tra chưa có thông tin về vụ việc, Cục Hàng không Việt Nam xác minh, thu thập thông tin báo cáo Bộ Giao thông vận tải để thông báo đến các Quốc gia sau:

1. Quốc gia thiết kế;
2. Quốc gia nhà sản xuất tàu bay;
3. Quốc gia nơi xảy ra sự cố, tai nạn tàu bay.

²⁷ Khoản này được sửa đổi, bổ sung theo quy định tại Mục 2 Phụ lục X sửa đổi, bổ sung một số điều của Phần 19 Bộ Quy chế An toàn hàng không dân dụng lĩnh vực tàu bay và khai thác tàu bay ban hành kèm theo Thông tư số 56/2018/TT-BGTVT ngày 11 tháng 12 năm 2018, có hiệu lực kể từ ngày 30 tháng 01 năm 2019

²⁸ Khoản này được sửa đổi theo quy định tại khoản b Mục 21 Phụ lục XIV sửa đổi, bổ sung một số điều của Phần 19 Bộ Quy chế an toàn hàng không dân dụng lĩnh vực tàu bay và khai thác tàu bay ban hành kèm theo Thông tư số 21/2017/TT-BGTVT ngày 30 tháng 6 năm 2017, có hiệu lực kể từ ngày 01 tháng 9 năm 2017.

²⁹ Tên Khoản này được sửa đổi, bổ sung theo quy định tại Mục 2 Phụ lục 19 sửa đổi, bổ sung một số điều của Phần 19 Bộ Quy chế An toàn hàng không dân dụng lĩnh vực tàu bay và khai thác tàu bay ban hành kèm theo Thông tư số 42/2020/TT-BGTVT ngày 31 tháng 12 năm 2020, có hiệu lực kể từ ngày 15 tháng 3 năm 2021.

Bộ quy chế An toàn hàng không dân dụng lĩnh vực tàu bay và khai thác tàu bay - Phần 19**19.115 THỂ THỨC VÀ NỘI DUNG CỦA THÔNG BÁO SỰ CỐ, TAI NẠN TÀU BAY**

Thông báo được thể hiện bằng ngôn ngữ rõ ràng, dễ hiểu và chứa đựng các thông tin sau:

- a.³⁰ Sử dụng ký hiệu ACCID đối với tai nạn, và SINCID đối với sự cố nghiêm trọng và INCID đối với sự cố;
- b. Nhà sản xuất, loại tàu bay, quốc tịch và số đăng ký, số xuất xưởng tàu bay;
- c. Chủ sở hữu, người khai thác, người cho thuê nếu có;
- d. Người chỉ huy tàu bay, quốc tịch của tổ bay và hành khách;
- e. Thời gian (giờ địa phương hoặc giờ UTC) xảy ra tai nạn, sự cố tàu bay;
- g. Nơi cất cánh và nơi dự định hạ cánh của tàu bay;
- h. Vị trí địa lý (vĩ độ và kinh độ) của tàu bay;
- i. Số lượng tổ bay và hành khách ở trên tàu bay tử vong và bị thương nặng; ở vị trí khác tử vong và bị thương nặng;
- k.³¹ Mô tả sự cố nghiêm trọng, tai nạn và đánh giá mức độ hỏng hóc của tàu bay;
- l. Phạm vi của việc điều tra hoặc việc ủy quyền điều tra cho quốc gia nơi xảy ra sự cố, tai nạn tàu bay;
- m. Đặc điểm khu vực hiện trường sự cố, tai nạn và những khó khăn hoặc yêu cầu đặc biệt cho việc tiếp cận hiện trường;
- n. Cách thức liên lạc với điều tra viên chính và nhà chức trách điều tra của quốc gia nơi xảy ra sự cố, tai nạn tàu bay;
- o. Thông tin về hàng hóa nguy hiểm chuyên chở trên tàu bay.

19.117 NGÔN NGỮ SỬ DỤNG TRONG THÔNG BÁO

Thông báo được thể hiện bằng ngôn ngữ tiếng Anh, bằng ngôn ngữ của người nhận trong trường hợp cần thiết.

³⁰ Khoản này được sửa đổi, bổ sung theo quy định tại Khoản a Mục 3 Phụ lục 19 sửa đổi, bổ sung một số điều của Phần 19 Bộ Quy chế An toàn hàng không dân dụng lĩnh vực tàu bay và khai thác tàu bay ban hành kèm theo Thông tư số 42/2020/TT-BGTVT ngày 31 tháng 12 năm 2020, có hiệu lực kể từ ngày 15 tháng 3 năm 2021.

³¹ Khoản này được sửa đổi, bổ sung theo quy định tại Khoản b Mục 3 Phụ lục 19 sửa đổi, bổ sung một số điều của Phần 19 Bộ Quy chế An toàn hàng không dân dụng lĩnh vực tàu bay và khai thác tàu bay ban hành kèm theo Thông tư số 42/2020/TT-BGTVT ngày 31 tháng 12 năm 2020, có hiệu lực kể từ ngày 15 tháng 3 năm 2021.

Bộ quy chế An toàn hàng không dân dụng lĩnh vực tàu bay và khai thác tàu bay - Phần 19**19.120 BỔ SUNG THÔNG TIN LIÊN QUAN**

Trong trường hợp phát hiện việc thiếu sót thông tin trong thông báo hoặc những thông tin khác liên quan, Cục Hàng không Việt Nam thực hiện việc thông báo những thông tin này trong thời gian sớm nhất có thể.

19.123 HỢP TÁC QUỐC TẾ CỦA CÁC QUỐC GIA LIÊN QUAN

a. Nếu không nhận được phản hồi của các quốc gia đăng ký, quốc gia người khai thác tàu bay, quốc gia thiết kế và quốc gia sản xuất tàu bay, Cục Hàng không Việt Nam liên lạc với Nhà chức trách hàng không của các quốc gia này bằng những phương thức không chính thức hoặc quan hệ cá nhân để thông báo về sự cố, tai nạn tàu bay.

b. ³²Quốc gia đăng ký, quốc gia Người khai thác tàu bay, quốc gia thiết kế và quốc gia sản xuất tàu bay được phép chỉ định đại diện được ủy quyền tham gia điều tra sự cố, tai nạn tàu bay có trọng tải lớn hơn 2.250 kg khi có đề nghị của Cục HKVN.

19.127 TIẾN HÀNH ĐIỀU TRA

Cục Hàng không Việt Nam tiến hành điều tra theo thẩm quyền và quyền hạn được quy định trong Chương E của Phần này.

19.130 PHỐI HỢP THAM GIA VỚI CÁC QUỐC GIA LIÊN QUAN

Cục Hàng không Việt Nam tiến hành tham gia và phối hợp đầy đủ với các đại diện, các cố vấn, chuyên gia kỹ thuật theo quy định với các điều khoản của Chương H và Chương I.

19.13. HOÀN THÀNH BÁO CÁO ĐẦY ĐỦ VÀ KỊP THỜI

Cục Hàng không Việt Nam hoàn thành các báo cáo đầy đủ và kịp thời theo quy định tại Chương K.

³² Khoản này được sửa đổi, bổ sung theo quy định tại Mục 22 Phụ lục XIV sửa đổi, bổ sung một số điều của Phần 19 Bộ Quy chế an toàn hàng không dân dụng lĩnh vực tàu bay và khai thác tàu bay ban hành kèm theo Thông tư số 21/2017/TT-BGTVT ngày 30 tháng 6 năm 2017, có hiệu lực kể từ ngày 01 tháng 9 năm 2017.

Bộ quy chế An toàn hàng không dân dụng lĩnh vực tàu bay và khai thác tàu bay - Phần 19**CHƯƠNG G: TRÁCH NHIỆM THAM GIA ĐIỀU TRA SỰ CỐ, TAI NẠN TÀU BAY³³****19.140 PHẠM VI ĐIỀU CHỈNH**

Chương này quy định các nghĩa vụ quốc tế của Việt Nam trong công tác điều tra sự cố, tai nạn tàu bay xảy ra ngoài lãnh thổ Việt Nam khi Việt Nam là một trong những quốc gia sau đây:

- a. Quốc gia đăng ký tàu bay;
- b. Quốc gia Người khai thác tàu bay;
- c. Quốc gia sản xuất;
- d. Quốc gia thiết kế tàu bay.

19.143 SAU KHI NHẬN ĐƯỢC THÔNG BÁO VỀ SỰ CỐ, TAI NẠN TÀU BAY

a. ³⁴ Cục HKVN khi nhận được thông báo tai nạn, sự cố từ quốc gia nơi xảy ra tai nạn có trách nhiệm thực hiện phản hồi thông tin về việc đã nhận được thông báo.

b. Cục Hàng không Việt Nam có trách nhiệm thông báo cho quốc gia nơi xảy ra tai nạn:

1. Về khả năng chỉ định người đại diện ủy quyền hay không;
2. Tên, địa chỉ liên hệ và thời gian dự kiến có mặt để tham gia công tác điều tra sự cố, tai nạn tàu bay của đại diện được ủy quyền chỉ định nếu có.

19.145 TRÁCH NHIỆM CUNG CẤP THÔNG TIN LIÊN QUAN

a. Sau khi nhận được thông báo, Cục Hàng không Việt Nam tiến hành cung cấp cho quốc gia xảy ra tai nạn, sự cố trong thời gian sớm nhất có thể các thông tin liên quan đến tàu bay, tổ lái của chuyến bay gặp tai nạn, sự cố.

³³ Tên Chương này được sửa đổi theo quy định tại Mục 23 Phụ lục XIV sửa đổi, bổ sung một số điều của Phần 19 Bộ Quy chế an toàn hàng không dân dụng lĩnh vực tàu bay và khai thác tàu bay ban hành kèm theo Thông tư số 21/2017/TT-BGTVT ngày 30 tháng 6 năm 2017, có hiệu lực kể từ ngày 01 tháng 9 năm 2017.

³⁴ Khoản này được sửa đổi, bổ sung theo quy định tại Mục 4 Phụ lục 19 sửa đổi, bổ sung một số điều của Phần 19 Bộ Quy chế An toàn hàng không dân dụng lĩnh vực tàu bay và khai thác tàu bay ban hành kèm theo Thông tư số 42/2020/TT-BGTVT ngày 31 tháng 12 năm 2020, có hiệu lực kể từ ngày 15 tháng 3 năm 2021.

Bộ quy chế An toàn hàng không dân dụng lĩnh vực tàu bay và khai thác tàu bay - Phần 19

b. Sau khi nhận được thông báo, Cục Hàng không Việt Nam bằng cách nhanh nhất và sớm nhất cung cấp cho quốc gia xảy ra tai nạn, sự cố thông tin về hàng hóa nguy hiểm chuyên chở trên tàu bay.

19.147 BỔ SUNG THÔNG TIN LIÊN QUAN

a. Sau khi nhận được yêu cầu của quốc gia tiến hành điều tra, Cục Hàng không Việt Nam đảm bảo việc cung cấp đầy đủ thông tin liên quan.

b. Trong trường hợp cơ sở vật chất hoặc dịch vụ tại Việt Nam sử dụng tàu bay được đánh giá tốt trước khi xảy ra tai nạn, sự cố và thông tin này có ích cho việc điều tra thì Cục Hàng không Việt Nam tiến hành cung cấp thông tin này cho quốc gia điều tra sự cố, tai nạn tàu bay.

19.150 BẢO VỆ VÀ CUNG CẤP DỮ LIỆU CÁC THIẾT BỊ TỰ GHI³⁵

Trong trường hợp tàu bay liên quan đến tai nạn, sự cố nghiêm trọng thực hiện hạ cánh xuống Việt Nam, sau khi nhận được yêu cầu của quốc gia tiến hành điều tra, Cục HKVN cung cấp cho quốc gia đó:

- a. Dữ liệu các thiết bị tự ghi;
- b. Các thiết bị tự ghi trong trường hợp cần thiết.

19.153 CUNG CẤP THÔNG TIN VỀ TỔ CHỨC LIÊN QUAN

Sau khi nhận được yêu cầu của quốc gia tiến hành điều tra, Cục Hàng không Việt Nam cung cấp cho quốc gia đó thông tin liên quan về các tổ chức, cơ sở có hoạt động trực tiếp hoặc gián tiếp đối với hoạt động khai thác của tàu bay.

19.15. CHỈ ĐỊNH NGƯỜI ĐẠI DIỆN ỦY QUYỀN

Trong trường hợp quốc gia tiến hành điều tra tai nạn tàu bay có tải trọng lớn hơn 2.50kg yêu cầu sự tham gia của Việt Nam, Cục Hàng không Việt Nam có trách nhiệm chỉ định người đại diện được ủy quyền.

19.157 THỰC HIỆN KHUYẾN CÁO AN TOÀN

a. Khi nhận được khuyến cáo an toàn từ quốc gia điều tra sự cố, tai nạn tàu bay dựa trên kết quả điều tra, Cục Hàng không Việt Nam có trách nhiệm xem xét và đánh giá các khuyến cáo trên.

³⁵ Điều này được sửa đổi, bổ sung theo quy định tại Mục 25 Phụ lục XIV sửa đổi, bổ sung một số điều của Phần 19 Bộ Quy chế an toàn hàng không dân dụng lĩnh vực tàu bay và khai thác tàu bay ban hành kèm theo Thông tư số 21/2017/TT-BGTVT ngày 30 tháng 6 năm 2017, có hiệu lực kể từ ngày 01 tháng 9 năm 2017.

Bộ quy chế An toàn hàng không dân dụng lĩnh vực tàu bay và khai thác tàu bay - Phần 19

b. ³⁶Sau khi đánh giá, trong thời hạn 90 ngày kể từ ngày nhận được khuyến cáo an toàn, Cục HKVN có trách nhiệm thông báo cho quốc gia đưa ra khuyến cáo an toàn về hoạt động phòng ngừa hoặc lý do khi không đưa ra bất kỳ hành động tương ứng nào hoặc đề xuất thay thế cho các hoạt động phòng ngừa không phải là các khuyến nghị an toàn ban đầu.

c. ³⁷Cục HKVN có trách nhiệm theo dõi quá trình khắc phục đối với các khuyến cáo an toàn nhận được từ quốc gia điều tra tai nạn, sự cố tàu bay.

d. ³⁸Việc ban hành các khuyến cáo an toàn thuộc quyền ưu tiên của quốc gia thực hiện điều tra. Nhằm mục đích ngăn ngừa sự tái diễn tai nạn, sự cố khi tham gia điều tra tai nạn, sự cố tàu bay, Cục HKVN có quyền ban hành các khuyến cáo an toàn sau khi thỏa thuận với quốc gia tiến hành điều tra tai nạn, sự cố. Việc thỏa thuận về các khuyến cáo an toàn cần thực hiện hiệu quả để tránh ban hành các khuyến cáo có tính chất xung đột giữa các quốc gia tham gia điều tra.

19.158 BÁO CÁO CHÍNH THỨC ³⁹

Trong trường hợp quốc gia tiến hành điều tra sự cố, tai nạn tàu bay không công bố báo cáo chính thức hay báo cáo tạm thời trong thời gian thích hợp, Cơ quan điều tra sự cố, tai nạn tàu bay của Việt Nam khi tham gia điều tra có quyền yêu cầu cơ quan điều tra sự cố, tai nạn của quốc gia tiến hành điều tra ban hành bản tuyên bố bao gồm các vấn đề an toàn đưa ra từ các thông tin có sẵn. Trong trường hợp cơ quan điều tra sự cố, tai nạn của quốc gia tiến hành điều tra không có trả lời trong thời gian 30 ngày, Cơ quan điều tra sự cố, tai nạn của Việt Nam sẽ ban hành bản

³⁶ Khoản này được sửa đổi, bổ sung theo quy định tại Mục 26 Phụ lục XIV sửa đổi, bổ sung một số điều của Phần 19 Bộ Quy chế an toàn hàng không dân dụng lĩnh vực tàu bay và khai thác tàu bay ban hành kèm theo Thông tư số 21/2017/TT-BGTVT ngày 30 tháng 6 năm 2017, có hiệu lực kể từ ngày 01 tháng 9 năm 2017.

³⁷ Khoản này được bổ sung theo quy định tại Mục 26 Phụ lục XIV sửa đổi, bổ sung một số điều của Phần 19 Bộ Quy chế an toàn hàng không dân dụng lĩnh vực tàu bay và khai thác tàu bay ban hành kèm theo Thông tư số 21/2017/TT-BGTVT ngày 30 tháng 6 năm 2017, có hiệu lực kể từ ngày 01 tháng 9 năm 2017.

³⁸ Khoản này được sửa đổi, bổ sung theo quy định tại Mục 7 Phụ lục 19 sửa đổi, bổ sung một số điều của Phần 19 Bộ Quy chế An toàn hàng không dân dụng lĩnh vực tàu bay và khai thác tàu bay ban hành kèm theo Thông tư số 42/2020/TT-BGTVT ngày 31 tháng 12 năm 2020, có hiệu lực kể từ ngày 15 tháng 3 năm 2021.

³⁹ Điều này được bổ sung theo quy định tại Mục 4 Phụ lục X sửa đổi, bổ sung một số điều của Phần 19 Bộ Quy chế An toàn hàng không dân dụng lĩnh vực tàu bay và khai thác tàu bay ban hành kèm theo Thông tư số 56/2018/TT-BGTVT ngày 11 tháng 12 năm 2018, có hiệu lực kể từ ngày 30 tháng 01 năm 2019.

Bộ quy chế An toàn hàng không dân dụng lĩnh vực tàu bay và khai thác tàu bay - Phần 19

tuyên bố này sau khi thống nhất với các cơ quan điều tra sự cố, tai nạn của các quốc gia tham gia điều tra.

CHƯƠNG H: QUYỀN THAM GIA ĐIỀU TRA SỰ CỐ, TAI NẠN TÀU BAY⁴⁰**19.160 PHẠM VI ĐIỀU CHỈNH**

a. Chương này quy định các yêu cầu đối với việc tham gia của các đại diện được ủy quyền, các cố vấn và chuyên gia khác để phục vụ quá trình điều tra, báo cáo và ban hành các khuyến cáo an toàn.

b. Điều tra viên chính đảm bảo các thành viên này tham gia điều tra theo phạm vi quyền hạn của họ.

19.163 CÁC QUỐC GIA ĐƯỢC QUYỀN CHỈ ĐỊNH NGƯỜI ĐẠI DIỆN

a. Những quốc gia sau được quyền chỉ định người đại diện được ủy quyền để tham gia vào quá trình điều tra tai nạn, sự cố tàu bay tiến hành bởi Cục Hàng không Việt Nam:

1. Quốc gia đăng ký;
2. Quốc gia người khai thác;
3. Quốc gia thiết kế;
4. Quốc gia sản xuất.

b. Quốc gia thiết kế hoặc sản xuất hệ thống sinh lực hoặc thiết bị lớn của tàu bay có thể được mời để giám gia vào quá trình điều tra.

c. Các quốc gia khi được yêu cầu cung cấp thông tin, cơ sở vật chất hoặc chuyên gia cho Cục Hàng không Việt Nam có quyền chỉ định đại diện ủy quyền để tham gia vào quá trình điều tra.

d. Các quốc gia cung cấp căn cứ hoạt động cho việc điều tra hoặc tham gia vào quá trình tìm kiếm, cứu nạn hoặc khôi phục các mảnh vỡ tàu bay hoặc là quốc gia có liên danh với nhà khai thác tàu bay có thể được mời chỉ định người đại diện được ủy quyền để tham gia vào quá trình điều tra.

⁴⁰ Tên Chương này được sửa đổi theo quy định tại Mục 27 Phụ lục XIV sửa đổi, bổ sung một số điều của Phần 19 Bộ Quy chế an toàn hàng không dân dụng lĩnh vực tàu bay và khai thác tàu bay ban hành kèm theo Thông tư số 21/2017/TT-BGTVT ngày 30 tháng 6 năm 2017, có hiệu lực kể từ ngày 01 tháng 9 năm 2017.

Bộ quy chế An toàn hàng không dân dụng lĩnh vực tàu bay và khai thác tàu bay - Phần 19**19.165 THÀNH PHẦN THAM GIA ĐIỀU TRA KHÁC**

a. Trong trường hợp Quốc gia đăng ký, Quốc gia Người khai thác không chỉ định người đại diện được ủy quyền, Cục Hàng không Việt Nam tiến hành mời Người khai thác tham gia theo quy trình của Quốc gia tiến hành điều tra.

b. Trong trường hợp Quốc gia thiết kế, Quốc gia sản xuất không chỉ định người đại diện được ủy quyền, Cục Hàng không Việt Nam tiến hành mời tổ chức có trách nhiệm đối với thiết kế loại và quá trình lắp ráp cuối cùng của tàu bay để tham gia theo quy trình của Cục Hàng không Việt Nam.

19.167 CHỈ ĐỊNH CỔ VẤN CHO NGƯỜI ĐẠI DIỆN ỦY QUYỀN

a. Quốc gia đăng ký hoặc Quốc gia Người khai thác có thể chỉ định một hoặc nhiều cổ vấn được đề nghị bởi người khai thác để hỗ trợ người đại diện được ủy quyền.

b. Quốc gia thiết kế và Quốc gia sản xuất có thể chỉ định một hoặc nhiều cổ vấn được đề nghị bởi tổ chức có trách nhiệm đối với chứng chỉ loại và quá trình lắp ráp cuối cùng của tàu bay để hỗ trợ người đại diện được ủy quyền.

19.170 QUỐC GIA CÓ CÔNG DÂN TỬ VONG HOẶC BỊ CHẤN THƯƠNG NGHIÊM TRỌNG

Quốc gia có sự quan tâm đặc biệt đối với tai nạn do có công dân tử vong hoặc bị chấn thương nghiêm trọng có thể đề nghị Cục Hàng không Việt Nam để chỉ định chuyên gia có những quyền hạn sau đây:

- a. Tiếp cận hiện trường tai nạn;
- b. Tiếp cận thông tin về sự thật liên quan;
- c. Tham gia xác định nạn nhân;
- d. Hỗ trợ thăm vấn công dân của quốc gia đó được cứu sống;
- e. ⁴¹Nhận bản sao của báo cáo chính thức của kết quả điều tra.

⁴¹ Khoản này được sửa đổi, bổ sung theo quy định tại Mục 29 Phụ lục XIV sửa đổi, bổ sung một số điều của Phần 19 Bộ Quy chế an toàn hàng không dân dụng lĩnh vực tàu bay và khai thác tàu bay ban hành kèm theo Thông tư số 21/2017/TT-BGTVT ngày 30 tháng 6 năm 2017, có hiệu lực kể từ ngày 01 tháng 9 năm 2017.

Bộ quy chế An toàn hàng không dân dụng lĩnh vực tàu bay và khai thác tàu bay - Phần 19**CHƯƠNG I: QUYỀN HẠN CỦA CÁC ĐẠI DIỆN ỦY QUYỀN****19.180 PHẠM VI ĐIỀU CHỈNH**

a. Chương này quy định các yêu cầu áp dụng đối với các đại diện được ủy quyền tham gia vào quá trình điều tra sự cố, tai nạn tàu bay tại Việt Nam.

b. Điều tra viên chính phải đảm bảo các đại diện được ủy quyền này chấp thuận các quyền hạn thích hợp.

19.183 CÁC ĐẠI DIỆN ỦY QUYỀN VÀ CỐ VẤN

a. Quốc gia có quyền chỉ định người đại diện được ủy quyền đồng thời có quyền chỉ định một hoặc nhiều cố vấn để hỗ trợ người đại diện trong quá trình điều tra.

b. Quốc gia tham gia điều tra có quyền chỉ định những chuyên gia kỹ thuật tốt nhất để thực hiện cố vấn cho người đại diện được ủy quyền.

c. Các cố vấn dưới sự giám sát của người đại diện được ủy quyền có thể được phép tham gia điều tra trong phạm vi cần thiết để hỗ trợ hiệu quả người đại diện được ủy quyền.

19.185 SỰ THAM GIA

Người đại diện được ủy quyền, cố vấn và những thành phần khác có thể tham gia mọi khía cạnh của việc điều tra dưới sự giám sát của điều tra viên chính, cụ thể như sau:

- a. Tiếp cận hiện trường tai nạn;
- b. Kiểm tra các mảnh vỡ tàu bay;
- c. Thu thập thông tin từ các nhân chứng và đề xuất khu vực thẩm vấn;
- d. Nhận bản sao chép các tài liệu thích hợp;
- e. Tham gia giải mã các bản ghi âm;
- g. Tham gia các hoạt động không tại hiện trường như kiểm tra các thiết bị, thảo luận kỹ thuật, thử nghiệm và mô phỏng;
- h. Đề xuất các ý kiến liên quan đến các vấn đề khác nhau của việc điều tra;
- i. Sự tham gia của các quốc gia không phải quốc gia đăng ký, quốc gia Người khai thác, quốc gia thiết kế và quốc gia sản xuất có thể bị giới hạn đối với những quyền của các quốc gia này theo quy định Điều 19.1. 5 của Phần này.

Bộ quy chế An toàn hàng không dân dụng lĩnh vực tàu bay và khai thác tàu bay - Phần 19

19.187 QUY TRÌNH

Người tham gia vào quá trình điều tra tai nạn, sự cố tàu bay phải tuân theo những giới hạn và quy trình của Việt Nam với sự quản lý của điều tra viên chính.

19.190 PHẠM VI QUYỀN HẠN

a. Cục Hàng không Việt Nam có quyền báo cáo Bộ GTVT cho phép mở rộng sự tham gia điều tra ngoài những điều quyền liệt kê trong Phần này.

b. Những tài liệu nêu trong Chương K bao gồm cả những tài liệu như báo cáo kiểm tra thiết bị, những nghiên cứu diễn ra trong phạm vi điều tra.

19.193 TRÁCH NHIỆM

a. Đối với người đại diện được ủy quyền và các cố vấn của họ:

1. Cung cấp cho quốc gia điều tra tất cả các thông tin liên quan;
2. Không được tiết lộ thông tin trong quá trình điều tra mà không có sự chấp thuận của Cục Hàng không Việt Nam đang tiến hành điều tra.

b. Những trách nhiệm quy định trong khoản a Điều này không cản trở việc phát hành tức thời các sự việc khi được ủy quyền bởi IIC cũng không cản trở việc các đại diện được ủy quyền báo cáo cho quốc gia của họ để thực hiện các hành động khắc phục an toàn tương ứng.

CHƯƠNG K: BÁO CÁO TAI NẠN, SỰ CỐ TÀU BAY⁴²**19.200 PHẠM VI ĐIỀU CHỈNH**

a. Chương này quy định việc hoàn thiện, biên soạn và phân phát đối với những báo cáo yêu cầu trong quá trình điều tra sự cố, tai nạn tàu bay.

b. Chương này áp dụng đối với các nhân viên điều tra tai nạn và những điều tra viên được chỉ định và nhân viên của Cục Hàng không Việt Nam hỗ trợ điều tra.

⁴² Tên Chương này được sửa đổi theo quy định tại Mục 30 Phụ lục XIV sửa đổi, bổ sung một số điều của Phần 19 Bộ Quy chế an toàn hàng không dân dụng lĩnh vực tàu bay và khai thác tàu bay ban hành kèm theo Thông tư số 21/2017/TT-BGTVT ngày 30 tháng 6 năm 2017, có hiệu lực kể từ ngày 01 tháng 9 năm 2017.

Bộ quy chế An toàn hàng không dân dụng lĩnh vực tàu bay và khai thác tàu bay - Phần 19

MỤC I: THÔNG TIN CHUNG**19.203 MỤC TIÊU AN TOÀN BAY⁴³**

a. Trong trường hợp những vấn đề ảnh hưởng đến an toàn được xác định có liên quan đến tai nạn, sự cố tàu bay, Cục HKVN có trách nhiệm thông báo đến các quốc gia liên quan và ICAO:

1. Trong thời gian sớm nhất có thể;
2. Bằng phương tiện nhanh nhất và thích hợp nhất có thể.

19.205 NGÔN NGỮ

Tất cả thông báo và báo cáo thực hiện bởi Cục Hàng không Việt Nam trong quá trình điều tra sự cố, tai nạn tàu bay được gửi đến các quốc gia liên quan và ICAO bằng ngôn ngữ tiếng Anh.

19.207 CÔNG BỐ THÔNG TIN SAU KHI CHẤP THUẬN

Không được phép lan truyền, công bố hoặc tiếp cận vào dự thảo báo cáo hoặc một phần hoặc bất cứ tài liệu thu được trong quá trình điều tra sự cố, tai nạn tàu bay mà không có sự chấp thuận của Cục Hàng không Việt Nam khi những tài liệu này chưa được ban hành hoặc công bố bởi Chính phủ Việt Nam.

MỤC II: BÁO CÁO SƠ BỘ**19.210 BÁO CÁO SƠ BỘ⁴⁴**

Trong quá trình điều tra sự cố, tai nạn tàu bay, Cục Hàng không Việt Nam có trách nhiệm hoàn thành báo cáo sơ bộ tóm tắt những sự kiện, những quan sát và kết luận điều tra tại thời điểm báo cáo.

⁴³ Điều này được sửa đổi, bổ sung theo quy định tại Mục 31 Phụ lục XIV sửa đổi, bổ sung một số điều của Phần 19 Bộ Quy chế an toàn hàng không dân dụng lĩnh vực tàu bay và khai thác tàu bay ban hành kèm theo Thông tư số 21/2017/TT-BGTVT ngày 30 tháng 6 năm 2017, có hiệu lực kể từ ngày 01 tháng 9 năm 2017.

⁴⁴ Tên Điều này được sửa đổi theo quy định tại Mục 32 Phụ lục XIV sửa đổi, bổ sung một số điều của Phần 19 Bộ Quy chế an toàn hàng không dân dụng lĩnh vực tàu bay và khai thác tàu bay ban hành kèm theo Thông tư số 21/2017/TT-BGTVT ngày 30 tháng 6 năm 2017, có hiệu lực kể từ ngày 01 tháng 9 năm 2017.

Bộ quy chế An toàn hàng không dân dụng lĩnh vực tàu bay và khai thác tàu bay - Phần 19**19.213 TAI NẠN TÀU BAY CÓ TẢI TRỌNG TRÊN 2. 50KG**

Trong trường hợp tai nạn xảy ra với tàu bay có tải trọng tối đa trên 2. 50kg, Cục Hàng không Việt Nam có trách nhiệm gửi báo cáo sơ bộ đến:

- a. Quốc gia đăng ký hoặc quốc gia xảy ra tai nạn;
- b. Quốc gia Người khai thác;
- c. Quốc gia thiết kế;
- d. Quốc gia sản xuất;
- e. Bất kỳ quốc gia cung cấp thông tin liên quan, cơ sở vật chất quan trọng hoặc các chuyên gia;
- g. Tổ chức Hàng không dân dụng thế giới (ICAO).

19.215 TAI NẠN TÀU BAY CÓ TẢI TRỌNG DƯỚI 2. 50KG

Trong trường hợp tai nạn xảy ra với tàu bay có tải trọng tối đa 2. 50kg, Cục Hàng không Việt Nam có trách nhiệm gửi báo cáo sơ bộ đến:

- a. Quốc gia đăng ký hoặc quốc gia xảy ra tai nạn;
- b. Quốc gia Người khai thác;
- c. Quốc gia thiết kế;
- d. Quốc gia sản xuất;
- e. Quốc gia cung cấp thông tin liên quan, cơ sở vật chất quan trọng hoặc các chuyên gia.

19.217 GỬI BÁO CÁO ĐÚNG THỜI HẠN

Cục Hàng không Việt Nam có trách nhiệm gửi báo cáo sơ bộ bằng fax, địa chỉ thư điện tử hoặc gửi bưu điện trong thời hạn 30 ngày kể từ ngày xảy ra tai nạn trừ trường hợp báo cáo tai nạn, sự cố tàu bay đã được gửi vào thời gian đó.

MỤC III: BÁO CÁO DỮ LIỆU SỰ CỐ, TAI NẠN TÀU BAY**19.220 BÁO CÁO DỮ LIỆU SỰ CỐ, TAI NẠN TÀU BAY⁴⁵**

⁴⁵ Tên Điều này được sửa đổi theo quy định tại Mục 33 Phụ lục XIV sửa đổi, bổ sung một số điều của Phần 19 Bộ Quy chế an toàn hàng không dân dụng lĩnh vực tàu bay và khai thác tàu bay ban hành kèm theo Thông tư số 21/2017/TT-BGTVT ngày 30 tháng 6 năm 2017, có hiệu lực kể từ ngày 01 tháng 9 năm 2017.

Bộ quy chế An toàn hàng không dân dụng lĩnh vực tàu bay và khai thác tàu bay - Phần 19

Trong quá trình điều tra tai nạn, sự cố tàu bay, Cục Hàng không Việt Nam có trách nhiệm hoàn thành báo cáo dữ liệu sự cố, tai nạn tàu bay theo thể thức và cách thức quy định bởi Tổ chức Hàng không dân dụng thế giới.

19.223 TAI NẠN TÀU BAY CÓ TẢI TRỌNG TRÊN 2. 50KG

Trong trường hợp tai nạn xảy ra với tàu bay có tải trọng tối đa trên 2. 50kg, Cục Hàng không Việt Nam có trách nhiệm gửi báo cáo dữ liệu tai nạn tàu bay cho Tổ chức Hàng không dân dụng thế giới trong thời gian sớm nhất có thể sau khi hoàn thành điều tra.

19.225 THÔNG TIN BỔ SUNG

Trong trường hợp được yêu cầu, Cục Hàng không Việt Nam có trách nhiệm cung cấp cho các quốc gia khác thông tin phù hợp bổ sung cho báo cáo dữ liệu tai nạn, sự cố tàu bay.

19.227 SỰ CỐ TÀU BAY CÓ TẢI TRỌNG TRÊN 5700 KG⁴⁶

Trong trường hợp sự cố xảy ra với tàu bay có tải trọng tối đa trên 5700 kg, Cục HKVN có trách nhiệm gửi báo cáo dữ liệu sự cố tàu bay cho Tổ chức Hàng không dân dụng quốc tế trong thời gian sớm nhất có thể sau khi hoàn thành điều tra.

MỤC IV: BÁO CÁO CHÍNH THỨC**19.230 BÁO CÁO CHÍNH THỨC⁴⁷**

Trong quá trình điều tra sự cố, tai nạn tàu bay, điều tra viên chính có trách nhiệm dự thảo, phối hợp và hoàn thành báo cáo chính thức về kết quả điều tra với đầy đủ thông tin sau khi được phân tích bởi Cục HKVN, các quốc gia khác và Tổ chức Hàng không dân dụng quốc tế.

⁴⁶ Điều này được sửa đổi, bổ sung theo quy định tại Mục 34 Phụ lục XIV sửa đổi, bổ sung một số điều của Phần 19 Bộ Quy chế an toàn hàng không dân dụng lĩnh vực tàu bay và khai thác tàu bay ban hành kèm theo Thông tư số 21/2017/TT-BGTVT ngày 30 tháng 6 năm 2017, có hiệu lực kể từ ngày 01 tháng 9 năm 2017.

⁴⁷ Điều này được sửa đổi, bổ sung theo quy định tại Mục 35 Phụ lục XIV sửa đổi, bổ sung một số điều của Phần 19 Bộ Quy chế an toàn hàng không dân dụng lĩnh vực tàu bay và khai thác tàu bay ban hành kèm theo Thông tư số 21/2017/TT-BGTVT ngày 30 tháng 6 năm 2017, có hiệu lực kể từ ngày 01 tháng 9 năm 2017.

Bộ quy chế An toàn hàng không dân dụng lĩnh vực tàu bay và khai thác tàu bay - Phần 19**19.233 THAM KHẢO Ý KIẾN CÁC QUỐC GIA KHÁC**

a. Cục Hàng không Việt Nam có trách nhiệm gửi dự thảo bản báo cáo chính thức cho quốc gia khởi nguồn điều tra và cho tất cả quốc gia tham gia điều tra và đề nghị sự đóng góp ý kiến trong thời gian sớm nhất.

b. Bản dự thảo báo cáo chính thức kết quả điều tra được gửi để đề nghị đóng góp ý kiến đến:

1. Quốc gia đăng ký;
2. Quốc gia Người khai thác;
3. Quốc gia thiết kế;
4. Quốc gia sản xuất.

c. Cục Hàng không Việt Nam sử dụng các phương tiện thích hợp và nhanh nhất có thể như fax, thư điện tử, thư chuyên phát nhanh để gửi bản dự thảo đến các quốc gia này.

19.235 ĐỀ NGHỊ ĐÓNG GÓP Ý KIẾN TỪ CÁC TỔ CHỨC KHÁC

a. Cục Hàng không Việt Nam đồng thời thông qua quốc gia Người khai thác gửi bản dự thảo báo cáo chính thức đến nhà khai thác tàu bay để đề nghị nhà khai thác tàu bay đóng góp ý kiến cho bản dự thảo.

b. Cục Hàng không Việt Nam đồng thời thông qua quốc gia thiết kế và quốc gia sản xuất gửi bản dự thảo báo cáo chính thức đến các tổ chức chịu trách nhiệm thiết kế loại và quá trình lắp ráp cuối cùng để đề nghị đóng góp ý kiến cho dự thảo báo cáo chính thức.

19.237 TIẾP THU CÁC Ý KIẾN ĐÓNG GÓP⁴⁸

a. Trong trường hợp Cục HKVN nhận được ý kiến đóng góp trong thời hạn 60 ngày kể từ ngày gửi văn bản đề nghị đóng góp ý kiến, Cục HKVN có trách nhiệm sửa đổi bản dự thảo báo cáo chính thức để bổ sung nội dung căn bản của ý kiến đóng góp hoặc viết thêm ý kiến đóng góp theo yêu cầu của quốc gia đóng góp ý kiến.

⁴⁸ Điều này được sửa đổi, bổ sung theo quy định tại Mục 36 Phụ lục XIV sửa đổi, bổ sung một số điều của Phần 19 Bộ Quy chế an toàn hàng không dân dụng lĩnh vực tàu bay và khai thác tàu bay ban hành kèm theo Thông tư số 21/2017/TT-BGTVT ngày 30 tháng 6 năm 2017, có hiệu lực kể từ ngày 01 tháng 9 năm 2017.

Bộ quy chế An toàn hàng không dân dụng lĩnh vực tàu bay và khai thác tàu bay - Phần 19

b. Trong trường hợp Cục HKVN không nhận được ý kiến đóng góp trong thời hạn 60 ngày kể từ ngày gửi văn bản đề nghị đóng góp ý kiến, báo cáo chính thức sẽ được ban hành trừ khi có sự đề nghị gia hạn bởi quốc gia đó.

c. Trong quá trình điều tra, Cục HKVN có thể tham khảo ý kiến của các quốc gia khác bao gồm những quốc gia cung cấp thông tin liên quan, cơ sở vật chất quan trọng để phục vụ điều tra hoặc cung cấp các chuyên gia tham gia vào quá trình điều tra.

d. Những ý kiến đóng góp bổ sung về mặt kỹ thuật không được phép biên soạn trong báo cáo chính thức mà không có bất kỳ thỏa thuận nào đạt được.

19.240 CÁC QUỐC GIA NHẬN BÁO CÁO CHÍNH THỨC⁴⁹

Cục HKVN có trách nhiệm gửi báo cáo chính thức kết quả điều tra tai nạn trong thời gian sớm nhất có thể tới các quốc gia sau:

- a. Quốc gia khởi nguồn điều tra;
- b. Quốc gia đăng ký;
- c. Quốc gia Người khai thác;
- d. Quốc gia thiết kế;
- e. Quốc gia sản xuất;
- g. Quốc gia có công dân tử vong hoặc bị thương nghiêm trọng;
- h. Quốc gia cung cấp các thông tin liên quan, cơ sở vật chất quan trọng hoặc chuyên gia.

19.243 CÔNG BỐ BÁO CÁO CHÍNH THỨC

a. Nhằm mục đích ngăn ngừa sự tái diễn tai nạn, Cục Hàng không Việt Nam có trách nhiệm công bố báo cáo chính thức kết quả điều tra sự cố, tai nạn tàu bay trong thời gian sớm nhất.

b. Cục Hàng không Việt Nam có trách nhiệm công bố báo cáo chính thức sớm nhất trong thời hạn 12 tháng kể từ ngày xảy ra sự cố, tai nạn tàu bay.

c. ⁵⁰Trong trường hợp báo cáo chính thức không thể công bố trong thời hạn 12 tháng từ khi xảy ra tai nạn, Cục HKVN có trách nhiệm công bố báo cáo tạm thời vào thời

⁴⁹ Điều này được sửa đổi, bổ sung theo quy định tại Mục 37 Phụ lục XIV sửa đổi, bổ sung một số điều của Phần 19 Bộ Quy chế an toàn hàng không dân dụng lĩnh vực tàu bay và khai thác tàu bay ban hành kèm theo Thông tư số 21/2017/TT-BGTVT ngày 30 tháng 6 năm 2017, có hiệu lực kể từ ngày 01 tháng 9 năm 2017.

⁵⁰ Khoản này được sửa đổi, bổ sung theo quy định tại Mục 38 Phụ lục XIV sửa đổi, bổ sung một số điều của Phần 19 Bộ Quy chế an toàn hàng không dân dụng lĩnh vực tàu bay và khai thác tàu bay ban hành kèm theo Thông tư số 21/2017/TT-BGTVT ngày 30 tháng 6 năm 2017, có hiệu lực kể từ ngày 01 tháng 9 năm 2017.

Bộ quy chế An toàn hàng không dân dụng lĩnh vực tàu bay và khai thác tàu bay - Phần 19

gian xảy ra sự cố, tai nạn tàu bay của các năm sau đó và nêu quá trình tiến triển của cuộc điều tra và các khuyến cáo an toàn nếu có.

d. ⁵¹Cục HKVN có trách nhiệm gửi một bản báo cáo chính thức kết quả điều tra tai nạn, sự cố tàu bay có tải trọng tối đa trên 5.700 kg cho ICAO.

19.245 KHUYẾN CÁO AN TOÀN

a. ⁵² Trong bất kỳ giai đoạn của quá trình điều tra sự cố, tai nạn tàu bay, điều tra viên chính có trách nhiệm đề nghị các nhà chức trách liên quan thực hiện kịp thời các hành động ngăn ngừa cần thiết để tăng cường an toàn hàng không. Quy định này không miễn trừ trách nhiệm của quốc gia tiến hành điều tra về việc tham khảo ý kiến của các quốc gia khác tham gia điều tra đối với các khuyến cáo an toàn.

b. Trong trường hợp cần thiết, Cục Hàng không Việt Nam có trách nhiệm đề xuất các khuyến cáo an toàn nằm ngoài phạm vi điều tra đến các quốc gia liên quan.

c. ⁵³ Bên cạnh hoạt động điều tra tai nạn, sự cố tàu bay, các khuyến cáo an toàn còn có thể phát sinh từ nhiều nguồn khác nhau, trong đó bao gồm các bài học về an toàn. Trong trường hợp khuyến cáo an toàn được ban hành đến tổ chức thuộc quốc gia khác thì Cục HKVN cũng có trách nhiệm gửi khuyến cáo an toàn này cho nhà chức trách điều tra tai nạn của quốc gia đó.

d. ⁵⁴ Cục HKVN có trách nhiệm lưu giữ các phản hồi đối với các khuyến cáo an toàn được ban hành đến các quốc gia liên quan.

19.247 TRƯỜNG HỢP LIÊN QUAN ĐẾN TÀI LIỆU ICAO

⁵¹ Khoản này được sửa đổi, bổ sung theo quy định tại Mục 38 Phụ lục XIV sửa đổi, bổ sung một số điều của Phần 19 Bộ Quy chế an toàn hàng không dân dụng lĩnh vực tàu bay và khai thác tàu bay ban hành kèm theo Thông tư số 21/2017/TT-BGTVT ngày 30 tháng 6 năm 2017, có hiệu lực kể từ ngày 01 tháng 9 năm 2017.

⁵² Khoản này được sửa đổi, bổ sung theo quy định tại Mục 6 Phụ lục 19 sửa đổi, bổ sung một số điều của Phần 19 Bộ Quy chế An toàn hàng không dân dụng lĩnh vực tàu bay và khai thác tàu bay ban hành kèm theo Thông tư số 42/2020/TT-BGTVT ngày 31 tháng 12 năm 2020, có hiệu lực kể từ ngày 15 tháng 3 năm 2021.

⁵³ Khoản này được bổ sung theo quy định tại Mục 39 Phụ lục XIV sửa đổi, bổ sung một số điều của Phần 19 Bộ Quy chế an toàn hàng không dân dụng lĩnh vực tàu bay và khai thác tàu bay ban hành kèm theo Thông tư số 21/2017/TT-BGTVT ngày 30 tháng 6 năm 2017, có hiệu lực kể từ ngày 01 tháng 9 năm 2017.

⁵⁴ Khoản này được bổ sung theo quy định tại Mục 39 Phụ lục XIV sửa đổi, bổ sung một số điều của Phần 19 Bộ Quy chế an toàn hàng không dân dụng lĩnh vực tàu bay và khai thác tàu bay ban hành kèm theo Thông tư số 21/2017/TT-BGTVT ngày 30 tháng 6 năm 2017, có hiệu lực kể từ ngày 01 tháng 9 năm 2017.

Bộ quy chế An toàn hàng không dân dụng lĩnh vực tàu bay và khai thác tàu bay - Phần 19

a. Trong trường hợp cần thiết, Cục Hàng không Việt Nam có trách nhiệm đề xuất các khuyến cáo an toàn đến ICAO nếu liên quan đến các tài liệu của ICAO.

b. Trong trường hợp báo cáo chính thức có các khuyến cáo an toàn đến ICAO do liên quan đến các tài liệu ICAO, ngoài báo cáo chính thức Cục Hàng không Việt Nam có trách nhiệm đính kèm thư tóm tắt các hành động cụ thể đề xuất.

PHỤ LỤC I ĐIỀU 19.010: PHÂN LOẠI TAI NẠN, SỰ CỐ VÀ VỤ VIỆC AN TOÀN HÀNG KHÔNG⁵⁵

a. Tai nạn tàu bay (Mức A): là vụ việc liên quan đến việc khai thác tàu bay trong khoảng thời gian từ khi bất kỳ người nào lên tàu bay để thực hiện chuyến bay đến khi người cuối cùng rời khỏi tàu bay mà xảy ra một trong các trường hợp sau đây:

1. Có người chết hoặc bị thương tích nặng do đang ở trong tàu bay hoặc do bị tác động trực tiếp của bất kỳ bộ phận nào của tàu bay, kể cả những bộ phận bị văng ra từ tàu bay hoặc do bị tác động trực tiếp của luồng khí phản lực thoát ra từ động cơ tàu bay, trừ trường hợp thương tổn xuất phát từ nguyên nhân tự nhiên hoặc do tự gây ra hoặc do người khác gây ra và thương tổn của hành khách không có vé trốn ở bên ngoài khu vực dành cho hành khách hoặc tổ bay. Để thống nhất trong công tác thống kê, thương tích dẫn tới tử vong trong vòng 30 ngày, kể từ ngày tai nạn được coi là thương tích chết người;

2. Tàu bay hoặc kết cấu của tàu bay bị tổn hại làm ảnh hưởng xấu đến độ bền của kết cấu, tính năng bay của tàu bay dẫn đến phải sửa chữa lớn hoặc thay thế bộ phận bị hỏng, trừ những hỏng hóc hoặc sự cố của động cơ tàu bay chỉ ảnh hưởng đến động cơ tàu bay, vỏ bọc hoặc thiết bị của động cơ tàu bay hoặc hỏng hóc chỉ ảnh hưởng đến cánh quạt tàu bay, đầu cánh tàu bay, ăng ten, lớp, phanh, bộ phận tạo hình khí động học của tàu bay hoặc chỉ là vết lõm, lỗ thủng nhỏ ở vỏ tàu bay;

3. Tàu bay bị mất tích hoặc hoàn toàn không thể tiếp cận được. Tàu bay được coi là mất tích khi cuộc tìm kiếm chính thức đã kết thúc mà vị trí của các mảnh vỡ của tàu bay vẫn không xác định được.

⁵⁵ Phụ lục này được sửa đổi, bổ sung theo quy định tại Mục 40 Phụ lục XIV sửa đổi, bổ sung một số điều của Phần 19 Bộ Quy chế an toàn hàng không dân dụng lĩnh vực tàu bay và khai thác tàu bay ban hành kèm theo Thông tư số 21/2017/TT-BGTVT ngày 30 tháng 6 năm 2017, có hiệu lực kể từ ngày 01 tháng 9 năm 2017.

Bộ quy chế An toàn hàng không dân dụng lĩnh vực tàu bay và khai thác tàu bay - Phần 19

b. Sự cố: là vụ việc khác với tai nạn xảy ra trong quá trình khai thác tàu bay, ảnh hưởng hoặc có khả năng ảnh hưởng đến an toàn khai thác bao gồm:

1. ⁵⁶Sự cố nghiêm trọng (Mức B):

(i) ⁵⁷Sự cố xảy ra với những tình huống cho thấy tai nạn gần xảy ra và gắn liền với khai thác tàu bay, xảy ra giữa thời điểm bất kỳ người nào lên tàu bay để thực hiện chuyến bay cho đến khi tất cả mọi người đã rời khỏi tàu bay hoặc trong trường hợp máy bay không người lái, xảy ra giữa thời điểm máy bay sẵn sàng để di chuyển cho chuyến bay cho đến khi nó kết thúc chuyến bay và hệ thống lực đẩy bị ngắt.

(ii) Các sự cố nghiêm trọng được liệt kê nhưng không hạn chế tại Phụ lục II Điều 19.010 của Phần này. Tuy nhiên, tùy thuộc vào từng sự cố, những sự cố được liệt kê này có thể không xếp loại là sự cố nghiêm trọng nếu xét thấy sự tồn tại hiệu quả của các biện pháp phòng ngừa giữa sự cố và khả năng xảy ra tai nạn.

2. Sự cố nguy cơ uy hiếp an toàn cao (mức C): là các vụ việc được liệt kê trong Phụ lục 1, Phụ lục 2, Phụ lục 3, Phụ lục 4 Điều 19.027 của Phần này với điều kiện sau:

(i) Trong hoạt động khai thác, bảo dưỡng tàu bay, sự cố mức C bao gồm một trong những sự cố sau:

A. Làm giảm khả năng cần thiết của tổ bay và các hệ thống của tàu bay để đối phó với tình huống bất lợi của sự cố gây nên suy giảm nghiêm trọng mức độ an toàn bay và khả năng làm việc của một số chức năng chính;

B. Làm tăng đáng kể khối lượng công việc của tổ bay để đối phó với tình thế, làm suy giảm hiệu quả làm việc của tổ bay, gây hoang mang, lo sợ cho tổ bay và hành khách hoặc gây thương tích nhẹ;

C. Gây hỏng hóc lớn cho tàu bay hoặc ô nhiễm nặng đối với môi trường nhưng chưa phải là sự cố nghiêm trọng;

⁵⁶ Mục này được sửa đổi, bổ sung theo quy định tại Mục 5 Phụ lục X sửa đổi, bổ sung một số điều của Phần 19 Bộ Quy chế An toàn hàng không dân dụng lĩnh vực tàu bay và khai thác tàu bay ban hành kèm theo Thông tư số 56/2018/TT-BGTVT ngày 11 tháng 12 năm 2018, có hiệu lực kể từ ngày 30 tháng 01 năm 2019

⁵⁷ Tiết này được sửa đổi, bổ sung theo quy định tại Mục 8 Phụ lục 19 sửa đổi, bổ sung một số điều của Phần 19 Bộ Quy chế An toàn hàng không dân dụng lĩnh vực tàu bay và khai thác tàu bay ban hành kèm theo Thông tư số 42/2020/TT-BGTVT ngày 31 tháng 12 năm 2020, có hiệu lực kể từ ngày 15 tháng 3 năm 2021.

Bộ quy chế An toàn hàng không dân dụng lĩnh vực tàu bay và khai thác tàu bay - Phần 19

D. Nguyên nhân của vụ việc hoặc hậu quả hỏng hóc đối với tàu bay, hệ thống và trang thiết bị tàu bay do sự cố gây ra không thể xác định hoặc khắc phục bằng các quy trình khai thác, bảo dưỡng, sửa chữa nằm trong hệ thống tài liệu khai thác, bảo dưỡng, sửa chữa tàu bay do Cục HKVN phê chuẩn dẫn đến phải dừng khai thác tàu bay quá 96 giờ (không kể trường hợp đợi khí tài thay thế) hoặc các hỏng hóc giống nhau trên cùng một thiết bị, hệ thống của tàu bay dẫn đến việc phải áp dụng lần thứ 2 quy trình khẩn nguy tương tự trong thời gian 07 ngày khai thác liên tục.

(ii) Trong lĩnh vực hoạt động bay, sự cố mức C bao gồm một trong các sự cố sau:

A. Ảnh hưởng lớn đến hoạt động bay và ảnh hưởng đến an toàn bay dẫn đến tàu bay gần va chạm với nhau nhưng chưa phải là sự cố nghiêm trọng;

B. Khoảng cách thực tế giữa tàu bay và mặt đất hoặc chướng ngại vật bị vi phạm nhưng lớn hơn hoặc bằng 50% và nhỏ hơn 80% giá trị khoảng cách an toàn;

C. Phân cách giữa các tàu bay (không có xu hướng đối đầu) bị vi phạm nhưng lớn hơn hoặc bằng 50% và nhỏ hơn 80% giá trị phân cách tối thiểu;

D. Nguyên nhân của vụ việc cần phải kiểm tra, xác minh và cần phải áp dụng các biện pháp xử lý và biện pháp tăng cường an toàn.

(iii) Trong lĩnh vực cảng hàng không sân bay: Sự cố mức C bao gồm gây hư hỏng kết cấu hạ tầng cảng hàng không, sân bay; phương tiện, trang thiết bị hoạt động trong khu bay hoặc gây uy hiếp an toàn cho người, phương tiện hoạt động trên khu bay, ảnh hưởng trực tiếp đến an toàn khai thác tàu bay.

3. Sự cố nguy cơ uy hiếp an toàn (mức D): các vụ việc được liệt kê trong Phụ lục 1, Phụ lục 2, Phụ lục 3, Phụ lục 4 Điều 19.027 của Phần này với điều kiện:

(i) Trong hoạt động khai thác, bảo dưỡng tàu bay, sự cố mức D bao gồm một trong các sự cố sau:

A. Vụ việc có ảnh hưởng đến an toàn bay nhưng chưa đến mức độ uy hiếp an toàn cao, mọi hành động xử lý tình huống đều nằm trong khả năng của tổ bay;

B. Vụ việc này có thể làm giảm mức độ an toàn bay hoặc khả năng hoạt động của một số chức năng và có làm tăng (không nhiều) khối lượng công việc của tổ bay như phải thay đổi kế hoạch hoặc phương thức bay;

C. Vụ việc có thể gây khó chịu cho tổ bay, hành khách hoặc hỏng hóc nhỏ cho tàu bay. Tuy nhiên, sau khi xảy ra sự cố hậu quả hỏng hóc gây ra đối với tàu bay, hệ thống hoặc thiết bị tàu bay được khắc phục bằng các quy trình khai thác, bảo dưỡng,

Bộ quy chế An toàn hàng không dân dụng lĩnh vực tàu bay và khai thác tàu bay - Phần 19

sửa chữa nằm trong hệ thống tài liệu khai thác, bảo dưỡng, sửa chữa tàu bay do Cục HKVN phê chuẩn và tàu bay có thể được tiếp tục khai thác bình thường;

(ii) Trong lĩnh vực hoạt động bay, sự cố mức D bao gồm một trong các sự cố sau:

A. Khoảng cách thực tế giữa tàu bay và mặt đất hoặc chướng ngại vật bị vi phạm nhưng lớn hơn hoặc bằng 80% giá trị khoảng cách an toàn;

B. Phân cách giữa các tàu bay (không có xu hướng đối đầu) bị vi phạm nhưng lớn hơn hoặc bằng 80% giá trị phân cách tối thiểu;

C. Có ảnh hưởng đến hoạt động bay và an toàn bay nhưng chưa đến mức độ theo phân loại mức C, các hành động xử lý tình huống đều nằm trong khả năng kiểm soát của cơ sở điều hành bay và tổ lái. Hoạt động bay, công tác điều hành bay được tiến hành bình thường nhưng cần phải tiến hành, đánh giá rủi ro an toàn;

(iii) Trong lĩnh vực cảng hàng không sân bay: Sự cố mức D bao gồm vụ việc phương tiện va chạm với phương tiện hoặc với người; sự cố làm ảnh hưởng đến kết cấu hạ tầng cảng hàng không, sân bay có khả năng ảnh hưởng đến an toàn hàng không.

4. Vụ việc (mức E): các vụ việc không uy hiếp trực tiếp đến an toàn được liệt kê trong Phụ lục 1, Phụ lục 2, Phụ lục 3, Phụ lục 4 Điều 19.027 của Phần này, có tính chất như sau:

(i) Không ảnh hưởng trực tiếp đến an toàn hoặc không gây khó khăn cho tổ bay trong quá trình bay tiếp theo sau khi xảy ra sự cố. Sau khi xảy ra sự cố, hậu quả hỏng hóc gây ra đối với tàu bay, hệ thống hoặc thiết bị tàu bay được khắc phục bằng các quy trình khai thác, bảo dưỡng, sửa chữa nằm trong hệ thống tài liệu khai thác, bảo dưỡng, sửa chữa tàu bay do Cục HKVN phê chuẩn và tàu bay có thể được tiếp tục khai thác bình thường;

(ii) Có ảnh hưởng đến hoạt động bay và chưa ảnh hưởng đến an toàn bay hoặc là kết quả sau khi xem xét đánh giá, giảm mức độ của sự cố mức D;

(iii) Có ảnh hưởng đến quá trình cung cấp dịch vụ hàng không tại cảng hàng không, sân bay nhưng không ảnh hưởng đến an toàn hàng không;

(iv) Các báo cáo vụ việc này mang tính chất cung cấp thông tin thống kê, nhằm đánh giá rủi ro tiềm ẩn, đưa ra các khuyến cáo an toàn mang tính chất phòng ngừa.

Bộ quy chế An toàn hàng không dân dụng lĩnh vực tàu bay và khai thác tàu bay - Phần 19**PHỤ LỤC 2 ĐIỀU 19.010: DANH MỤC CÁC SỰ CỐ NGHIÊM TRỌNG⁵⁸**

a. Tàu bay gần va chạm với nhau phải thực hiện thao tác tránh nhau nên không bị va chạm hoặc tránh được tình huống nguy hiểm; phân cách thực tế giữa các tàu bay nhỏ hơn 50% giá trị phân cách tối thiểu.

b. Tàu bay va chạm với nhau hoặc va chạm với các phương tiện, trang thiết bị mặt đất hoặc chướng ngại vật nhưng chưa phải là tai nạn.

c. Điều khiển tàu bay vào khu vực địa hình vượt quá giới hạn an toàn tối thiểu và phải thực hiện thao tác để tránh.

d. Hủy việc thực hiện cất cánh trên đường CHC đang đóng; đường CHC đang bị chiếm dụng; trên đường lăn hoặc không đúng đường CHC được chỉ định.

đ. Cất cánh trên đường CHC đang đóng; đường CHC đang bị chiếm dụng; trên đường lăn; hoặc không đúng đường CHC được chỉ định.

e. ⁵⁹ Hạ cánh hoặc thử hạ cánh trên đường CHC đang đóng hoặc đang bị chiếm dụng, đường CHC không được chỉ định hoặc những vị trí ngoài ý muốn như đường bộ.

g. Hạ cánh quá đường CHC hoặc xông ra ngoài đường CHC.

h. Hỏng hóc dẫn đến tàu bay không đạt tính năng dự kiến trong quá trình cất cánh hoặc lấy độ cao ban đầu.

i. Cháy hoặc có khói trong buồng lái, khoang hành khách, buồng hàng hoặc cháy động cơ kể cả trường hợp đã được dập tắt bằng chất dập lửa.

k. Vụ việc khẩn nguy buộc tổ lái phải sử dụng ô-xy khẩn nguy.

l. Hư hỏng cấu trúc phải sửa chữa lớn hoặc động cơ bị tách rời nhưng chưa đến mức tai nạn.

m. Nhiều hư hỏng xảy ra với một hoặc nhiều hệ thống của tàu bay ảnh hưởng nghiêm trọng đến điều khiển tàu bay.

⁵⁸ Phụ lục này được bổ sung theo quy định tại Mục 41 Phụ lục XIV sửa đổi, bổ sung một số điều của Phần 19 Bộ Quy chế an toàn hàng không dân dụng lĩnh vực tàu bay và khai thác tàu bay ban hành kèm theo Thông tư số 21/2017/TT-BGTVT ngày 30 tháng 6 năm 2017, có hiệu lực kể từ ngày 01 tháng 9 năm 2017.

⁵⁹ Mục này được sửa đổi, bổ sung theo quy định tại Điểm a Mục 6 Phụ lục X sửa đổi, bổ sung một số điều của Phần 19 Bộ Quy chế An toàn hàng không dân dụng lĩnh vực tàu bay và khai thác tàu bay ban hành kèm theo Thông tư số 56/2018/TT-BGTVT ngày 11 tháng 12 năm 2018, có hiệu lực kể từ ngày 30 tháng 01 năm 2019.

Bộ quy chế An toàn hàng không dân dụng lĩnh vực tàu bay và khai thác tàu bay - Phần 19

- n. ⁶⁰Người lái tàu bay mất khả năng làm việc trong thời gian tàu bay đang bay:
1. Đối với chuyến bay khai thác với một người lái;
 2. Đối với những chuyến bay khai thác với nhiều người lái mà việc an toàn bay bị ảnh hưởng bởi sự tăng trưởng đáng kể của khối lượng công việc cho những thành viên còn lại.
- o. Không đủ nhiên liệu buộc tổ lái tuyên bố tình trạng khẩn nguy.
- p. Tàu bay gần va chạm với nhau, với các phương tiện hoặc con người trên đường CHC.
- q. ⁶¹Hỏng hóc các hệ thống (bao gồm sự mất công suất hoặc lực đẩy), các hiện tượng thời tiết khác thường hoặc khai thác tàu bay vượt giới hạn được phê chuẩn hoặc các tình huống gây khó khăn cho điều khiển tàu bay.
- r. ⁶²Hạ cánh với càn hoặc bánh tàu bay không được thả mà không được phân loại là một tai nạn.
- s. ⁶³Kéo lê trong quá trình hạ cánh tại đầu cánh tàu bay, động cơ hoặc bất kỳ bộ phận khác của tàu bay mà không được phân loại là một tai nạn.

⁶⁰ Mục này được sửa đổi, bổ sung theo quy định tại Điểm b Mục 6 Phụ lục X sửa đổi, bổ sung một số điều của Phần 19 Bộ Quy chế An toàn hàng không dân dụng lĩnh vực tàu bay và khai thác tàu bay ban hành kèm theo Thông tư số 56/2018/TT-BGTVT ngày 11 tháng 12 năm 2018, có hiệu lực kể từ ngày 30 tháng 01 năm 2019.

⁶¹ Khoản này được sửa đổi, bổ sung theo quy định tại Mục 9 Phụ lục 19 sửa đổi, bổ sung một số điều của Phần 19 Bộ Quy chế An toàn hàng không dân dụng lĩnh vực tàu bay và khai thác tàu bay ban hành kèm theo Thông tư số 42/2020/TT-BGTVT ngày 31 tháng 12 năm 2020, có hiệu lực kể từ ngày 15 tháng 3 năm 2021.

⁶² Mục này được bổ sung theo quy định tại Điểm c Mục 6 Phụ lục X sửa đổi, bổ sung một số điều của Phần 19 Bộ Quy chế An toàn hàng không dân dụng lĩnh vực tàu bay và khai thác tàu bay ban hành kèm theo Thông tư số 56/2018/TT-BGTVT ngày 11 tháng 12 năm 2018, có hiệu lực kể từ ngày 30 tháng 01 năm 2019

⁶³ Mục này được sửa đổi, bổ sung theo quy định tại Điểm c Mục 6 Phụ lục X sửa đổi, bổ sung một số điều của Phần 19 Bộ Quy chế An toàn hàng không dân dụng lĩnh vực tàu bay và khai thác tàu bay ban hành kèm theo Thông tư số 56/2018/TT-BGTVT ngày 11 tháng 12 năm 2018, có hiệu lực kể từ ngày 30 tháng 01 năm 2019.

Bộ quy chế An toàn hàng không dân dụng lĩnh vực tàu bay và khai thác tàu bay - Phần 19

PHỤ LỤC 1 ĐIỀU 19.023. MẪU BÁO CÁO SỰ CỐ TÀU BAY

**BỘ GIAO THÔNG VẬN TẢI
CỤC HÀNG KHÔNG VIỆT NAM**

CAAV Form 14B

Số đăng ký của Cục HKVN:
Nhập số báo cáo

**BÁO CÁO SỰ CỐ**

Phòng Tiêu chuẩn An toàn bay,
Cục Hàng không Việt Nam,
Tổ ASICA,
119 Nguyễn Sơn, Long Biên, Hà Nội, Việt Nam.
Email: asica@caa.gov.vn
Fax: 04.38271933 Tel: 04.38272291
Vui lòng hoàn thành và báo cáo trực tuyến hoặc gửi bản in tới địa chỉ trên.

Bạn đang quan tâm về tính bảo mật của báo cáo này và muốn được liên lạc trước khi nó được xử lý? Nếu vậy, hãy đảm bảo bạn cung cấp cho chúng tôi liên lạc của bạn chi tiết.

Giữ bí mật : Có Không

LOẠI TÀU BAY VÀ MÃ MÃ Nhập loại tàu bay mẫu mã	SỐ ĐĂNG KÝ Số đăng ký	NGÀY XẢY RA (dd/mm/yyyy) Chọn ngày	THỜI GIAN UTC (HH:MM) 00:00	NGÀY <input type="checkbox"/>
NHÀ KHAI THÁC Tên nhà khai thác	ĐỊA ĐIỂM XẢY RA SỰ CỐ Nơi xảy ra vụ việc, sự cố		ĐÊM <input type="checkbox"/>	
			CHẶNG VẠNG TỐI <input type="checkbox"/>	

SỐ CHUYẾN BAY	NOI XUẤT PHÁT	NOI ĐẾN	ĐỘ CAO BAY (FT)	TỐC ĐỘ BAY (KTS)	IFR <input type="checkbox"/>	TCAS RA		ETOPS	
					VFR <input type="checkbox"/>	CÓ <input type="checkbox"/>	KHÔNG <input type="checkbox"/>	CÓ <input type="checkbox"/>	KHÔNG <input type="checkbox"/>

MỤC ĐÍCH CHUYẾN BAY LỰA CHỌN	GIẢI ĐOẠN BAY LỰA CHỌN
--	----------------------------------

CHI TIẾT VỀ MÔI TRƯỜNG										
GIÓ		MÂY		LƯỢNG MƯA	ĐIỀU KIỆN KHÍ TƯỢNG KHÁC				TÌNH TRẠNG ĐƯỜNG BĂNG	
HƯỚNG	TỐC ĐỘ (Kt)	DẠNG	CAO (ft)	LỰA CHỌN	TÂM NHÌN	BĂNG	NHIỀU ĐỘNG	OAT (°C)	LỰA CHỌN	
				LỰA CHỌN	KM <input type="checkbox"/> NM <input type="checkbox"/>	LỰA CHỌN	LỰA CHỌN		CAT	LỰA CHỌN

TÓM TẮT VỤ VIỆC, SỰ CỐ Tóm tắt vụ việc sự cố

MÔ TẢ CHI TIẾT

Các quy trình, tài liệu liên quan (AMM, AD, SB...) liên quan trực tiếp đến sự cố và tình trạng tuân thủ của tàu bay, thiết bị hoặc tài liệu của tàu bay.

Bộ quy chế An toàn hàng không dân dụng lĩnh vực tàu bay và khai thác tàu bay - Phần 19

BÁO CÁO CỦA NHÂN VIÊN MẶT ĐẤT											
SỐ XUẤT XƯƠNG CỦA TÀU BAY	LOẠI ĐỘNG CƠ VÀ SỐ XUẤT XƯƠNG	PHÊ CHUẨN ETOPS		TÌNH TRẠNG TÀU BAY			TỔ CHỨC BẢO DƯỠNG DIỆN THOẠI:				
		CÓ <input type="checkbox"/>	KHÔNG <input type="checkbox"/>	BẢO DƯỠNG <input type="checkbox"/>							
					PHỤC VỤ TÀU BAY <input type="checkbox"/>						
						KHÔNG CÓ NGƯỜI <input type="checkbox"/>					
THIẾT BỊ/ BỘ PHẬN			NHÀ SẢN XUẤT		SỐ QUY CÁCH (P/N)		SỐ XUẤT XƯƠNG (S/N)				
TÀI LIỆU THAM CHIẾU					TỔ CHỨC BẢO DƯỠNG SỬA CHỮA/ ĐẠI TU THIẾT BỊ						
TỔ CHỨC, NGƯỜI BÁO CÁO VÀ SỐ PHÊ CHUẨN				HỌ & TÊN			CHỨC VỤ				
NGÀY (dd/mm/yyyy)											
Nếu báo cáo mang tính chất tự nguyện (hoặc không phải báo cáo bắt buộc) các thông tin có thể được ông bỏ vì mục đích an toàn?	CÓ <input type="checkbox"/>	Địa chỉ và số điện thoại (nếu người báo cáo muốn được liên hệ cá nhân)			Ghi chú 1: Đề nghị bổ sung thông tin như phần dưới nếu có. Ghi chú 2: Nếu sự cố có liên quan đến thiếu sót thiết kế và chế tạo, thì nhà chế tạo cũng phải được thông báo kịp thời. Ghi chú 3: Trong trường hợp được quy định, báo cáo của sự cố còn phải được gửi trực tiếp tới nhà chức trách sân bay hoặc các cơ quan hữu quan khác có liên quan như sân bay, điều hành bay.....						
	KHÔNG <input type="checkbox"/>										
ĐÁNH GIÁ CỦA TỔ CHỨC BÁO CÁO TỔ CHỨC BÁO CÁO NHẬN XÉT, ĐÁNH GIÁ, PHÂN LOẠI MỨC ĐỘ/ BIỆN PHÁP KHÁC PHỤC/KIẾN NGHỊ ĐỀ NGĂN NGỪA											
KHAİ THÁC TÀU BAY				SỐ LIỆU ĐỘNG CƠ/ THIẾT BỊ				Ý KIẾN NHÀ CHẾ TẠO			
	TỔNG	GIỜ TỬ ĐẠI TU	TỬ ĐỊNH KỲ LẦN CUỐI		TỔNG	GIỜ TỬ ĐẠI TU	TỬ ĐỊNH KỲ LẦN CUỐI	CÓ <input type="checkbox"/>	KHÔNG <input type="checkbox"/>		
GIỜ CHU TRÌNH LẦN CÁT/HẠ CÁNH				GIỜ CHU TRÌNH LẦN CÁT/HẠ CÁNH							
TỔ CHỨC EMAIL:			DIỆN THOẠI:	SỐ BÁO CÁO		BÁO CÁO		ĐIỀU TRA SỰ CỐ		SỐ LIỆU BAY TỬ HỘP ĐEN	
			FAX:		MỚI <input type="checkbox"/>	BỔ SUNG <input type="checkbox"/>	KHÔNG <input type="checkbox"/>	ĐÃ KẾT THÚC <input type="checkbox"/>	CHƯA KẾT THÚC <input type="checkbox"/>	KHÔNG <input type="checkbox"/>	CÓ <input type="checkbox"/>
HỌ & TÊN				CHỨC VỤ			DIỆN THOẠI				
EMAIL							NGÀY BÁO CÁO (dd/mm/yyyy)				

Bộ quy chế An toàn hàng không dân dụng lĩnh vực tàu bay và khai thác tàu bay - Phần 19**PHỤ LỤC 1 ĐIỀU 19.027. BÁO CÁO BẮT BUỘC KHAI THÁC BAY**

a. Sự cố, vụ việc xảy ra trong quá trình khai thác tàu bay bao gồm:

1. Nguy cơ va chạm:

i. Nguy cơ va chạm với tàu bay khác, mặt đất hoặc các phương tiện khác hoặc trong tình huống không an toàn cần áp dụng các biện pháp tránh va chạm;

ii. Khi bắt buộc phải thực hiện các cơ động cần thiết để tránh va chạm với tàu bay, mặt đất hoặc với các phương tiện khác;

iii. Các động tác để tránh các tình huống mất an toàn.

2. Sự cố, vụ việc trong quá trình cất, hạ cánh bao gồm hạ cánh theo kế hoạch hoặc hạ cánh bắt buộc như:

i. Sự cố xông quá đường băng;

ii. Cất cánh, hủy bỏ cất cánh hoặc hạ cánh vào đường băng không được sử dụng hoặc đang sử dụng bởi tàu bay khác hoặc hạ cánh nhầm đường băng;

iii. Sự cố xông ra ngoài đường băng.

3. Không đạt được tính năng dự kiến trong quá trình cất cánh hoặc lấy độ cao.

4. Lượng nhiên liệu còn ít hoặc không có khả năng chuyển nhiên liệu hoặc không thể sử dụng hết được lượng nhiên liệu có thể sử dụng.

5. Mất điều khiển một phần hoặc tạm thời vì bất kỳ lý do nào.

6. Sự cố, vụ việc xảy ra tại thời điểm bằng hoặc lớn hơn vận tốc V1 gây ra hoặc có thể dẫn đến tình huống nguy hiểm hoặc nguy hiểm tiềm ẩn như hủy bỏ cất cánh, đập đuôi, mất công suất động cơ...

7. Có thể gây ra tình huống nguy hiểm hoặc nguy hiểm tiềm ẩn trong khi bay lại vòng hai.

8. Sai lệch ngoài ý muốn về tốc độ bay, hướng bay hoặc độ cao bay (lớn hơn 300ft) vì bất kỳ nguyên nhân nào.

9. Hạ độ cao thấp hơn độ cao quyết định (DH) hoặc độ cao hạ cánh tối đa cho phép mà không phát hiện được điểm tham chiếu chuẩn bằng mắt quy định.

10. Không xác định được vị trí thực của tàu bay hoặc vị trí của tàu bay so với các tàu bay khác.

11. Gián đoạn liên lạc giữa các thành viên tổ lái hoặc giữa tổ lái và các bộ phận khác như tiếp viên, kiểm soát không lưu, nhân viên kỹ thuật.

Bộ quy chế An toàn hàng không dân dụng lĩnh vực tàu bay và khai thác tàu bay - Phần 19

12. Hạ cánh thô hoặc hạ cánh mà sau đó việc tiến hành kiểm tra sau khi hạ cánh thô là cần thiết.

13. Lệch nhiên liệu vượt quá giới hạn cho phép.

14. Đặt sai mã của ra-da giám sát thứ cấp hoặc bảng chia độ của đồng hồ đo cao.

15. Lập chương trình sai, cập nhật sai các tham số hoặc sử dụng các tham số không chính xác cho các thiết bị của hệ thống dẫn đường hoặc tính toán đặc tính hoạt động.

16. Tiếp nhận hoặc diễn giải không chính xác các tin nhắn qua hệ thống vô tuyến.

17. Hỏng hóc hoặc hoạt động sai chức năng của hệ thống nhiên liệu có ảnh hưởng đến việc cung cấp và phân phối nhiên liệu.

18. Tàu bay có xu hướng lệch ra ngoài đường cất hạ cánh hoặc đường lăn ngoài ý muốn trong quá trình cất, hạ cánh và khi lăn trên mặt đất.

19. Va chạm giữa tàu bay với tàu bay khác, phương tiện và các vật thể khác trên mặt đất.

20. Hoạt động không chính xác hoặc ngoài ý muốn của hệ thống điều khiển.

21. Không đạt được tính năng của tàu bay theo tính toán trong bất cứ giai đoạn nào của hành trình bay.

22. Nguy hiểm hoặc nguy hiểm tiềm ẩn xảy ra như là hậu quả của việc tạo tình huống hỏng hóc trong quá trình huấn luyện, kiểm tra hệ thống hoặc cho mục đích huấn luyện.

23. Hiện tượng rung lắc bất bình thường.

24. Hoạt động của các hệ thống cảnh báo quan trọng dẫn đến phải thực hiện các cơ động tương ứng của tàu bay, trừ khi:

i. Tổ lái đưa ra khẳng định các cảnh báo đó là cảnh báo giả (ghi trong nhật ký chuyến bay) và cảnh báo giả đó không gây ra khó khăn hoặc nguy hiểm cho tổ bay trong quá trình xử lý các hỏng hóc đó;

ii. Cảnh báo được tạo giả nhằm mục đích huấn luyện hoặc kiểm tra hệ thống.

25. Có hiện tượng cảnh báo của hệ thống cảnh báo địa hình, cảnh báo gần mặt đất (EGPWS/TAWS) khi:

i. Tàu bay tiếp cận mặt đất thấp hơn kế hoạch bay đã định sẵn hoặc theo tính toán;

ii. Cảnh báo xuất hiện trong điều kiện bay bằng thiết bị (IMC) hoặc khi trời tối và cảnh báo này được gây ra do tốc độ hạ độ cao quá lớn (Mode 1);

Bộ quy chế An toàn hàng không dân dụng lĩnh vực tàu bay và khai thác tàu bay - Phần 19

iii. Cảnh báo xuất hiện từ việc càn hoặc cánh tà chưa thả theo chế độ tương ứng tại điểm cần thiết trong quá trình tiếp cận hạ cánh (Mode 4);

iv. Mọi khó khăn hoặc nguy hiểm xảy ra hoặc đã có thể xảy ra (không duy trì được dẫn cách ngang theo quy định đối với đường bay khác) do tổ lái phải xử lý các loại cảnh báo có thể là cảnh báo thật, cảnh báo giả hoặc cảnh báo gây khó chịu cho tổ lái.

26. Có khó khăn hoặc nguy hiểm xuất hiện hoặc có thể xuất hiện sau khi tổ lái có hành động phản ứng cảnh báo EGPWS/TAWS.

27. Báo động tránh va chạm trên không.

28. Sự cố nổ do phản lực và lực đẩy gây ra hỏng hóc nghiêm trọng hoặc thương tích nguy hiểm.

29. Hạ cánh nhầm sân bay.

b. Các trường hợp khẩn cấp bao gồm:

1. Cháy, nổ, khói hoặc khói độc kể cả khi lửa đã được dập tắt.

2. Việc người lái hoặc tiếp viên phải sử dụng các quy trình ngoại lệ để đối phó trường hợp khẩn cấp khi:

i. Có quy trình nhưng không được sử dụng;

ii. Không có quy trình;

iii. Có quy trình nhưng chưa hoàn thiện hoặc không phù hợp;

iv. Quy trình không đúng;

v. Quy trình đúng nhưng không được tuân thủ.

3. Quy trình không được thiết lập đầy đủ để áp dụng trong trường hợp khẩn cấp, kể cả khi được sử dụng trong trường hợp bảo dưỡng, huấn luyện và mục đích kiểm tra.

4. Trường hợp dẫn đến phải thoát hiểm khẩn cấp.

5. Mất hệ thống điều chỉnh áp suất trong khoang khách.

6. Việc sử dụng thiết bị khẩn cấp hoặc các quy trình khẩn cấp cần thiết để đối phó với tình huống xảy ra trong khi bay.

7. Các tình huống dẫn tới việc phải công bố tình trạng khẩn cấp (MAYDAY hoặc PAN).

8. Hỏng hóc của hệ thống hoặc thiết bị khẩn cấp kể cả các cửa và đèn thoát hiểm được phát hiện trong quá trình khai thác, bảo dưỡng và kể cả khi được dùng vào mục đích kiểm tra huấn luyện.

9. Tình huống yêu cầu tổ lái phải sử dụng thiết bị ô-xy.

Bộ quy chế An toàn hàng không dân dụng lĩnh vực tàu bay và khai thác tàu bay - Phần 19

c. Các trường hợp tổ bay mất khả năng làm việc bao gồm:

1. Sự mất khả năng làm việc của thành viên tổ lái kể cả những vấn đề xảy ra trước khi khởi hành nếu có nguy cơ gây mất khả năng làm việc của tổ bay trong quá trình bay sau đó.

2. Tiếp viên mất khả năng làm việc và không thể thực hiện được chức năng thoát hiểm quan trọng.

d. Các trường hợp có người bị thương tích bao gồm các sự cố, vụ việc đã hoặc có thể gây ra thương tích cho hành khách hoặc tổ bay nhưng chưa đến mức được coi là tai nạn.

e. Các trường hợp do nguyên nhân thời tiết:

1. Bị sét đánh gây ra hỏng hóc cho tàu bay, mất hoặc hoạt động không đúng chức năng của các hệ thống chính (hiển thị tham số bay, điều khiển, động cơ, thông tin liên lạc, dẫn đường...).

2. Khi gặp mưa đá và gây ra hỏng hóc cho tàu bay, mất hoặc hoạt động không đúng chức năng của các hệ thống chính.

3. Vào vùng nhiễu động mạnh và gây ra thương tích cho người tham gia chuyến bay hoặc phải thực hiện công việc kiểm tra tàu bay sau khi vào vùng nhiễu động mạnh.

4. Vào khu vực có gió cạnh mạnh.

5. Vào khu vực có băng gây khó khăn cho việc điều khiển, hỏng hóc của tàu bay, mất hoặc hoạt động sai chức năng của các chức năng chính.

g. Các trường hợp vì lý do an ninh bao gồm:

1. Can thiệp bất hợp pháp vào tàu bay kể cả việc đe dọa dùng bom hoặc cướp tàu bay;

2. Có khó khăn trong việc kiểm soát người say rượu, bạo lực hoặc hành khách không chấp hành quy định;

3. Phát hiện người đi bất hợp pháp trên tàu bay.

h. Các trường hợp khác bao gồm:

1. Các sự cố, vụ việc cụ thể cùng hiện tượng lặp lại nhiều lần, tuy không được coi là sự cố cần phải báo cáo nhưng vì hiện tượng lặp lại nhiều lần và có thể gây ra khả năng uy hiếp an toàn bay;

2. Bị chim va đập và gây ra hỏng hóc cho tàu bay, mất hoặc hoạt động sai chức năng của các hệ thống, thiết bị chính;

3. Các sự cố, vụ việc khác được coi là đã gây mất an toàn hoặc có thể gây ra mất an toàn cho tàu bay, người trên tàu bay hoặc trên mặt đất.

Bộ quy chế An toàn hàng không dân dụng lĩnh vực tàu bay và khai thác tàu bay - Phần 19**PHỤ LỤC 2 ĐIỀU 19.027: BÁO CÁO BẮT BUỘC KỸ THUẬT TÀU BAY**

a. Các sự cố, vụ việc liên quan đến cấu trúc tàu bay bao gồm:

1. Hông hóc của các chi tiết thuộc cấu trúc chính không được coi là cấu trúc có khả năng chịu đựng hông hóc. Chi tiết thuộc cấu trúc chính là các cấu trúc chịu tải chính trong khi bay, trên mặt đất và tải chênh lệch áp suất do việc tăng áp buồng kín gây ra. Hông hóc của các chi tiết này có thể dẫn đến tai nạn của tàu bay;

2. Hông hóc vượt quá giới hạn cho phép của chi tiết thuộc cấu trúc chính được coi là cấu trúc có khả năng chịu đựng hông hóc;

3. Hư hại hoặc hông hóc của các chi tiết kết cấu vượt quá các giới hạn cho phép và có thể làm giảm độ bền của kết cấu làm mất khả năng triệt tiêu rung mạnh, khuyết tán hoặc mất các giới hạn điều khiển dự phòng;

4. Hông hóc cấu trúc của các chi tiết kết cấu có thể dẫn đến việc tách rời các bộ phận nặng gây thương tích cho người tham gia chuyến bay;

5. Hông hóc cấu trúc của các chi tiết kết cấu làm ảnh hưởng đến hoạt động bình thường của các hệ thống khác;

6. Mất một số chi tiết thuộc cấu trúc tàu bay trong quá trình bay.

b. Các sự cố, vụ việc liên quan đến hệ thống của tàu bay bao gồm:

1. Mất, hoạt động sai chức năng nghiêm trọng hoặc hông hóc của hệ thống hoặc hệ thống phụ hoặc một số thiết bị dẫn đến việc không thể thực hiện được các quy trình theo SOP.

2. Tổ lái mất khả năng điều khiển hệ thống:

i. Hoạt động không tuân theo điều khiển của tổ lái;

ii. Phản hồi sai hoặc không hoàn toàn theo điều khiển, bao gồm cả các giới hạn chuyển động hoặc bị kẹt cứng;

iii. Chuyển động các bánh lái, cánh tà (trước và sau), tấm cản lưng, mảnh điều chỉnh lớn hơn so với tín hiệu điều khiển;

iv. Bị ngắt cơ học hoặc hông hóc.

3. Hông hóc hoặc hoạt động sai chức năng của một hay nhiều chức năng đặc biệt của hệ thống (một hệ thống có thể đảm nhiệm nhiều chức năng).

4. Có sự tác động ảnh hưởng trong hoặc giữa các hệ thống.

5. Hông hóc hoặc hoạt động sai chức năng của các thiết bị bảo vệ hoặc hệ thống khẩn cấp liên quan đến hệ thống.

Bộ quy chế An toàn hàng không dân dụng lĩnh vực tàu bay và khai thác tàu bay - Phần 19

6. Mất chức năng dự phòng của hệ thống.
 7. Sự cố dẫn đến các hoạt động ngoài chế độ tính toán của hệ thống.
 8. Đối với các loại tàu bay mà các hệ thống chính, hệ thống thứ cấp chính hoặc các thiết bị chính chỉ có duy nhất một bộ: mất hoặc hoạt động sai chức năng hoặc hỏng hóc của một trong những hệ thống chính, hệ thống thứ cấp chính hoặc bộ thiết bị đó.
 9. Đối với dạng tàu bay có nhiều hệ thống chính độc lập, hệ thống thứ cấp chính hoặc nhiều bộ thiết bị (có cùng chức năng): mất hoặc hoạt động sai chức năng hoặc hỏng hóc của từ 02 hệ thống chính, hệ thống thứ cấp chính hoặc bộ thiết bị trở lên.
 10. Hoạt động của các hệ thống cảnh báo mức 1 (Warning - mức 1, Cautionary - mức 2, Advisory - mức 3) liên quan đến các hệ thống của tàu bay hoặc thiết bị, trừ khi có kết luận chính thức của tổ lái về cảnh báo là giả và khẳng định cảnh báo giả đó không gây khó khăn hoặc không có nguy hiểm cho tổ lái trong việc đối phó với tình huống.
 11. Chảy dầu thủy lực, dầu đốt, dầu nhờn hoặc các loại chất lỏng khác có thể gây nguy cơ cháy hoặc nguy cơ hỏng hóc cấu trúc tàu bay, hệ thống hoặc thiết bị, hoặc nguy hại cho hành khách và thành viên tổ bay.
 12. Hoạt động sai chức năng của hệ thống hiển thị tham số bay dẫn đến khả năng cung cấp tham số bay không chính xác cho người lái.
 13. Tất cả các hỏng hóc hoặc hoạt động sai chức năng xảy ra trong các giai đoạn chính của chuyến bay (chạy đà, cất hạ cánh, lấy và giảm độ cao hoặc khi tiếp cận hạ cánh) và liên quan đến hoạt động của hệ thống.
 14. Sự thiếu hụt quan trọng về tính năng thực tế của hệ thống so với tính năng đã được phê chuẩn, có thể gây ra tình huống nguy hiểm (kể cả độ chính xác của phương pháp tính toán các tính năng đó) bao gồm cả trong quá trình sử dụng hệ thống phanh, tiêu hao nhiên liệu...
 15. Mất đồng bộ của hệ thống điều khiển, như hệ thống cánh tà trước, cánh tà sau...
- c. ⁶⁴Các sự cố, vụ việc liên quan đến hệ thống tạo công suất (động cơ, cánh quạt và hệ thống truyền động của trục thẳng) bao gồm:

⁶⁴ Khoản này được bổ sung theo quy định tại Mục 42 Phụ lục XIV sửa đổi, bổ sung một số điều của Phần 19 Bộ Quy chế an toàn hàng không dân dụng lĩnh vực tàu bay và khai thác tàu bay ban hành kèm theo Thông tư số 21/2017/TT-BGTVT ngày 30 tháng 6 năm 2017, có hiệu lực kể từ ngày 01 tháng 9 năm 2017.

Bộ quy chế An toàn hàng không dân dụng lĩnh vực tàu bay và khai thác tàu bay - Phần 19

1. Không có sự đột trong buồng đốt, tắt máy trên không hoặc hoạt động sai chức năng của một trong các động cơ;

2. Quá tốc độ vòng quay hoặc không có khả năng điều khiển tốc độ vòng quay của các bộ phận có tốc độ vòng quay lớn như: động cơ phụ (APU), máy khởi động khí của động cơ, tuốc-bin làm mát của hệ thống điều hòa, mô tơ tuốc-bin khí, cánh quạt hoặc cánh quay trực thăng;

3. Hỏng hóc hoặc hoạt động sai chức năng của các bộ phận của động cơ hoặc thiết bị tạo công suất dẫn đến một trong các trường hợp sau:

- (i) Không có khả năng bao bọc các mảnh vỡ của thiết bị khi bị phá hủy (thiết bị);
- (ii) Mất khả năng báo và dập cháy trong, cháy ngoài hoặc bị hở khí nóng; Chiều lực đẩy cần thiết không theo điều khiển của tổ bay;
- (iii) Hệ thống tạo lực đẩy ngược (hệ thống thổi ngược) không hoạt động hoặc hoạt động ngoài ý muốn;
- (iv) Mất khả năng điều khiển công suất, lực đẩy hoặc vòng quay;
- (v) Hư hại hoặc hỏng hóc cấu trúc treo động cơ;
- (vi) Mất một phần hoặc toàn bộ của bộ phận chính của thiết bị tạo công suất;
- (vii) Khói nhìn thấy bằng mắt hoặc các chất độc hại có thể gây bất tỉnh cho tổ bay và hành khách;
- (viii) Không tắt được động cơ khi áp dụng các quy trình tắt máy thông thường;
- (ix) Không khởi động lại được động cơ khi động cơ ở tình trạng tốt.

4. Mất, thay đổi hoặc dao động công suất, lực đẩy ngoài ý muốn do không điều khiển được công suất, lực đẩy của động cơ:

- (i) Đối với tàu bay có một động cơ;
- (ii) Khi được coi là quá mức cho phép áp dụng;
- (iii) Khi điều này có thể ảnh hưởng đến nhiều động cơ trên tàu bay có 2 động cơ trở lên, đặc biệt trong trường hợp tàu bay có 2 động cơ;
- (iv) Khi tình huống được coi là nguy hiểm và nghiêm trọng đối với tàu bay có 2 động cơ cùng loại trở lên.

5. Hỏng hóc của bộ phận, thiết bị có thọ mệnh (Life Limited Parts) hoặc được kiểm soát theo thời gian (Hard Time Controlled Parts) dẫn đến việc phải thay bộ phận, thiết bị đó trước thời hạn quy định.

Bộ quy chế An toàn hàng không dân dụng lĩnh vực tàu bay và khai thác tàu bay - Phần 19

6. Các hỏng hóc cùng nguyên nhân có thể gây nên tỷ lệ tắt máy trên không cao đến mức có khả năng hai động cơ (trở lên) cùng tắt máy trên không trong một chuyến bay.

7. Các bộ phận giới hạn hoặc thiết bị kiểm soát động cơ không hoạt động khi cần thiết hoặc hoạt động ngoài ý muốn.

8. Vượt quá ngưỡng cho phép của các tham số động cơ.

9. Va chạm với vật ngoại lai gây hư hại cho động cơ, cánh quạt và bộ truyền chuyển động.

d. ⁶⁵Các sự cố, vụ việc liên quan đến cánh quạt và truyền chuyển động bao gồm:

1. Hư hại hoặc hoạt động sai chức năng của các bộ phận cánh quạt hoặc bộ phận tạo công suất gây nên một trong số các trường hợp sau:

(i) Quá tốc độ vòng quay của cánh quạt;

(ii) Sinh ra lực cản lớn quá mức cho phép;

(iii) Tạo chiều lực đẩy ngược lại với điều khiển của tổ lái;

(iv) Văng cánh quạt hoặc bộ phận quan trọng của cánh quạt ra ngoài;

(v) Hỏng hóc gây nên mất cân bằng vượt quá mức cho phép;

(vi) Chuyển động ngoài ý muốn của lá cánh quạt thấp hơn vị trí biên cực nhỏ nhất cho phép (theo từng chế độ làm việc của động cơ) trong khi bay;

(vii) Không có khả năng xuôi lá cánh quạt;

(viii) Không có khả năng điều khiển biên cực cánh quạt;

(ix) Thay đổi biên cực cánh quạt ngoài ý muốn;

(x) Mất kiểm soát mô men xoắn (torque) và giao động tốc độ vòng quay;

(xi) Các bộ phận chuyển động năng lượng thấp bị văng ra ngoài.

2. Hư hại hoặc hỏng hóc của hộp truyền động cánh quay chính, hộp truyền động của động cơ có thể dẫn đến việc tách rời các bộ phận cánh quạt hoặc hoạt động sai chức năng của điều khiển cánh quạt.

3. Hư hại phần cánh quay đuôi của trục thẳng, hệ thống truyền động và các hệ thống tương tự.

⁶⁵ Khoản này được bổ sung theo quy định tại Mục 42 Phụ lục XIV sửa đổi, bổ sung một số điều của Phần 19 Bộ Quy chế an toàn hàng không dân dụng lĩnh vực tàu bay và khai thác tàu bay ban hành kèm theo Thông tư số 21/2017/TT-BGTVT ngày 30 tháng 6 năm 2017, có hiệu lực kể từ ngày 01 tháng 9 năm 2017.

Bộ quy chế An toàn hàng không dân dụng lĩnh vực tàu bay và khai thác tàu bay - Phần 19

e. ⁶⁶Các sự cố, vụ việc liên quan đến động cơ phụ bao gồm:

1. Tắt máy hoặc hỏng hóc của động cơ phụ (APU) khi mở rộng tầm khai thác đối với tàu bay hai động cơ (ETOPS) hoặc theo yêu cầu của danh mục thiết bị tối thiểu (MEL);

2. Không tắt được động cơ phụ (APU);

3. Quá tốc độ vòng quay động cơ phụ (APU);

4. Không khởi động được động cơ phụ (APU) khi có nhu cầu vì lý do khai thác (khai thác ETOPS hoặc khai thác theo MEL với máy phát của APU dự phòng).

g. ⁶⁷Các sự cố, vụ việc liên quan đến yếu tố con người bao gồm:

1. Mọi sự cố vì lý do thiết kế tàu bay chưa hoàn thiện có thể dẫn đến lỗi trong khai thác, sử dụng và có thể gây nên tình trạng nguy hiểm hoặc tai nạn.

h. ⁶⁸Các sự cố, vụ việc khác bao gồm:

1. Sự cố thông thường không thuộc danh mục sự cố phải báo cáo (như sự cố đối với hệ thống thiết bị phục vụ hành khách, thiết bị khoang khách, nước sử dụng trên tàu bay...) nhưng trên thực tế đã gây mất an toàn cho tàu bay, hành khách và thành viên tổ bay;

2. Cháy, nổ, khói hoặc hơi độc hoặc có hại;

3. Mọi trường hợp khác có thể gây mất an toàn cho tàu bay hoặc ảnh hưởng đến an toàn của hành khách, thành viên tổ bay hoặc của người hoặc tài sản xung quanh tàu bay ở trên mặt đất;

4. Hư hại hoặc hỏng hóc của hệ thống thông báo hành khách dẫn đến mất chức năng hoạt động của hệ thống thông báo hành khách;

5. Ghé phi công mất khả năng điều chỉnh trong khi bay.

⁶⁶ Khoản này được bổ sung theo quy định tại Mục 42 Phụ lục XIV sửa đổi, bổ sung một số điều của Phần 19 Bộ Quy chế an toàn hàng không dân dụng lĩnh vực tàu bay và khai thác tàu bay ban hành kèm theo Thông tư số 21/2017/TT-BGTVT ngày 30 tháng 6 năm 2017, có hiệu lực kể từ ngày 01 tháng 9 năm 2017.

⁶⁷ Khoản này được bổ sung theo quy định tại Mục 42 Phụ lục XIV sửa đổi, bổ sung một số điều của Phần 19 Bộ Quy chế an toàn hàng không dân dụng lĩnh vực tàu bay và khai thác tàu bay ban hành kèm theo Thông tư số 21/2017/TT-BGTVT ngày 30 tháng 6 năm 2017, có hiệu lực kể từ ngày 01 tháng 9 năm 2017.

⁶⁸ Khoản này được bổ sung theo quy định tại Mục 42 Phụ lục XIV sửa đổi, bổ sung một số điều của Phần 19 Bộ Quy chế an toàn hàng không dân dụng lĩnh vực tàu bay và khai thác tàu bay ban hành kèm theo Thông tư số 21/2017/TT-BGTVT ngày 30 tháng 6 năm 2017, có hiệu lực kể từ ngày 01 tháng 9 năm 2017.

Bộ quy chế An toàn hàng không dân dụng lĩnh vực tàu bay và khai thác tàu bay - Phần 19**PHỤ LỤC 3 ĐIỀU 19.027: BÁO CÁO BẮT BUỘC BẢO DƯỠNG TÀU BAY⁶⁹**

a. Lắp ráp sai các bộ phận hoặc thiết bị của tàu bay được phát hiện trong quá trình kiểm tra hoặc thực hiện các quy trình thử nghiệm không theo kế hoạch nhằm phát hiện việc lắp ráp sai đó.

b. Rò rỉ khí nóng dẫn đến hư hại cấu trúc tàu bay.

c. Hồng học của các thiết bị có kiểm soát thọ mệnh dẫn đến nhu cầu thay thế thiết bị đó trước thời hạn.

d. Hư hỏng và tình trạng xuống cấp (rạn, nứt, rỉ sét, tách lớp hoặc mất kết dính - disbonding...) vì bất cứ lý do gì (rung, mất độ cứng vật liệu hoặc hư hỏng về kết cấu...) của:

1. Kết cấu chính hoặc các bộ phận kết cấu khung sườn chính (theo như quy định trong tài liệu hướng dẫn sửa chữa kết cấu khung sườn do nhà chế tạo quy định SRM) khi những hư hỏng hoặc tình trạng xuống cấp của các kết cấu chính này vượt quá giới hạn cho phép của tài liệu SRM và phải sửa chữa hoặc thay thế toàn bộ hoặc một bộ phận của các kết cấu đó;

2. Kết cấu phụ có thể gây hậu quả mất an toàn cho tàu bay;

3. Động cơ, cánh quạt hoặc hệ thống cánh quay.

e. Các hư hỏng, hoạt động sai chức năng, hồng học của hệ thống hoặc thiết bị, hư hỏng hoặc tình trạng xuống cấp được phát hiện trong quá trình thực hiện tuân thủ các thông báo kỹ thuật bắt buộc (AD), hướng dẫn kỹ thuật bắt buộc cho từng loại tàu bay khi:

1. Được phát hiện lần đầu trong quá trình thực hiện thông báo kỹ thuật bắt buộc;

2. Trong các lần thực hiện chỉ lệnh kỹ thuật bắt buộc sau đó phát hiện chúng vượt quá giới hạn cho phép quy định trong tài liệu hướng dẫn hoặc chưa có quy trình sửa chữa tương ứng.

g. Hồng học của các hệ thống hoặc thiết bị khẩn cấp bao gồm các cửa và đèn thoát hiểm để thực hiện chức năng thoát hiểm khẩn cấp, kể cả khi hồng học được

⁶⁹ Phụ lục này được sửa đổi, bổ sung theo quy định tại Mục 43 Phụ lục XIV sửa đổi, bổ sung một số điều của Phần 19 Bộ Quy chế an toàn hàng không dân dụng lĩnh vực tàu bay và khai thác tàu bay ban hành kèm theo Thông tư số 21/2017/TT-BGTVT ngày 30 tháng 6 năm 2017, có hiệu lực kể từ ngày 01 tháng 9 năm 2017.

Bộ quy chế An toàn hàng không dân dụng lĩnh vực tàu bay và khai thác tàu bay - Phần 19

phát hiện trong quá trình bảo dưỡng hoặc kiểm tra hoạt động của thiết bị hoặc hệ thống đó.

h. Không tuân thủ hoặc vi phạm nghiêm trọng các quy trình bảo dưỡng theo yêu cầu.

i. Tai nạn lao động xảy ra trong quá trình bảo dưỡng tàu bay.

k. Sản phẩm tàu bay (tàu bay, động cơ, cánh quạt), các bộ phận, thiết bị hoặc vật liệu chưa rõ ràng hoặc bị nghi ngờ về nguồn gốc xuất xứ.

l. Các tài liệu bảo dưỡng, quy trình sai, không đầy đủ hoặc thậm chí hướng dẫn nhầm có thể gây ra các lỗi trong công tác bảo dưỡng.

m. Hư hại, hoạt động sai chức năng hoặc hỏng hóc của thiết bị mặt đất được sử dụng để kiểm tra chức năng hoạt động của các hệ thống và thiết bị của tàu bay nhằm phát hiện các vấn đề mà quy trình kiểm tra và thử nghiệm thông thường không phát hiện được, khi chúng (các hư hại, hoạt động sai chức năng hoặc hỏng hóc của thiết bị mặt đất) có thể gây ra mất an toàn cho tàu bay.

PHỤ LỤC 4 ĐIỀU 19.027: BÁO CÁO BẮT BUỘC ĐỐI VỚI ĐIỀU HÀNH BAY VÀ CÁC DỊCH VỤ MẶT ĐẤT⁷⁰

a. Sự cố gần va chạm (bao gồm các trường hợp tàu bay và một tàu bay khác, mặt đất, phương tiện, con người hoặc vật thể được thấy ở vị trí quá gần nhau):

1. Vi phạm tiêu chuẩn phân cách tối thiểu;
2. Không đủ giãn cách theo quy định;
3. Điều khiển tàu bay gần với mặt đất;
4. Xâm nhập đường băng trong trường hợp cần thiết áp dụng thao tác tránh nhau.

b. Nguy cơ va chạm hoặc gần va chạm (bao gồm các trường hợp có nguy cơ xảy ra tai nạn hoặc gần va chạm, khi tàu bay khác đang ở gần):

1. Xâm nhập đường băng trong trường hợp không cần thiết áp dụng thao tác tránh nhau;

2. Tàu bay xông ra ngoài đường băng;

⁷⁰ Phụ lục này được bổ sung theo quy định tại Mục 44 Phụ lục XIV sửa đổi, bổ sung một số điều của Phần 19 Bộ Quy chế an toàn hàng không dân dụng lĩnh vực tàu bay và khai thác tàu bay ban hành kèm theo Thông tư số 21/2017/TT-BGTVT ngày 30 tháng 6 năm 2017, có hiệu lực kể từ ngày 01 tháng 9 năm 2017.

Bộ quy chế An toàn hàng không dân dụng lĩnh vực tàu bay và khai thác tàu bay - Phần 19

3. Tàu bay sai lệch so với huấn lệnh của cơ sở điều hành bay;

4. Tàu bay sai lệch so với quy tắc điều hành bay:

(i) Sai lệch so với phương thức điều hành bay đã công bố;

(ii) Đi vào không phận khi chưa được phép;

(iii) Sai lệch của thiết bị liên quan ATM, theo quy định phù hợp.

c. Sự cố, vụ việc liên quan đến trang thiết bị hệ thống quản lý bay (bao gồm các trường hợp khả năng cung cấp an toàn dịch vụ điều hành bay bị ảnh hưởng, bao gồm cả trường hợp hoạt động khai thác an toàn tàu bay không bị nguy hại).

Bao gồm các tình huống sau:

1. Không có khả năng cung cấp dịch vụ quản lý bay:

(i) Dịch vụ điều hành bay;

(ii) Dịch vụ quản lý không phận;

(iii) Dịch vụ quản lý luồng giao thông không phận.

2. Hư hỏng hệ thống thông thoại vô tuyến;

3. Hư hỏng hệ thống giám sát;

4. Hư hỏng chức năng truyền và phân phối dữ liệu;

5. Hư hỏng chức năng điều hành bay;

6. An ninh hệ thống quản lý bay;

7. Một số trường hợp cụ thể như sau:

(i) Cung cấp không đủ, không chính xác hoặc có nhầm lẫn thông tin từ các nguồn từ mặt đất như kiểm soát không lưu, dịch vụ thông tin sân bay tự động (ATIS), thông tin thời tiết, cơ sở dữ liệu dẫn đường, bản đồ, đồ thị và các tài liệu hướng dẫn...);

(ii) Cung cấp giãn cách so với mặt đất thấp hơn quy định;

(iii) Cung cấp không chính xác số liệu khí áp tham chiếu (như đặt độ cao khí áp);

(iv) Truyền, nhận và hiểu sai các huấn luyện quan trọng dẫn đến tình huống nguy hiểm;

(v) Vi phạm phân cách tối thiểu;

(vi) Đi vào không phận khi chưa được phép;

(vii) Truyền thông thoại vô tuyến trái pháp luật;

(viii) Hỏng hóc của các trang thiết bị thuộc hệ thống dẫn đường trên mặt đất hoặc vệ tinh;

Bộ quy chế An toàn hàng không dân dụng lĩnh vực tàu bay và khai thác tàu bay - Phần 19

(ix) Hư hỏng nghiêm trọng của hệ thống kiểm soát, quản lý không lưu hoặc khi có sự xuống cấp nghiêm trọng của cơ sở hạ tầng của sân bay;

(x) Sự xuất hiện của vật ngoại lai (foreign damage debris) trên khu vực khai thác bay của cảng hàng không sân bay;

(xi) Khu vực sân bay, đường lăn, đường cất hạ cánh bị tắc nghẽn do tàu bay, phương tiện xe cơ giới, động vật hoặc các vật ngoại lai có thể gây tình trạng mất an toàn;

(xii) Lỗi cảnh báo hoặc cảnh báo chưa đầy đủ về vật cản hoặc nguy hiểm trên khu vực sân bay, đường lăn, đường cất hạ cánh có thể gây tình trạng mất an toàn;

(xiii) Hư hỏng hoặc hoạt động sai chức năng của hệ thống chiếu sáng sân bay hoặc không có hệ thống chiếu sáng sân.

d. Hư hỏng nghiêm trọng của hệ thống dẫn đường và thông thoại thuộc hệ thống kiểm soát không lưu.

đ. Tàu bay đã hoặc có thể bị nguy hiểm do nhân viên mặt đất (kiểm soát không lưu, điều phái viên, nhân viên bảo dưỡng...) gây hư hỏng.

e. Hệ thống kiểm soát không lưu bị quá tải.

g. Sự hư hỏng hoặc bị tắt đột ngột của hệ thống máy tính chính kiểm soát không lưu, dẫn đến việc chuyển thủ công qua nguồn dự phòng và làm gián đoạn tình trạng lưu thông bình thường của các tàu bay.

h. Trào quá nhiều dầu đốt (nhiên liệu) trong quá trình nạp dầu.

i. Nạp không đúng lượng dầu đốt (nhiên liệu) có thể gây ảnh hưởng nghiêm trọng đến khả năng chịu tải, đặc tính, cân bằng hoặc độ bền kết cấu của tàu bay.

k. Quy trình phá băng, phòng chống đóng băng trên mặt đất không đạt yêu cầu.

l. Sự ô nhiễm, làm bẩn nghiêm trọng kết cấu khung sườn, các hệ thống hoặc thiết bị của tàu bay trong quá trình vận chuyển hành lý hoặc hàng hóa.

m. Việc sắp xếp tải (hành khách, hành lý hoặc hàng hóa) sai có ảnh hưởng quan trọng đến trọng tâm, trọng tải của tàu bay.

n. Việc sắp xếp sai hành lý hoặc hàng hóa (kể cả hành lý xách tay) có thể gây mất an toàn cho tàu bay, thiết bị tàu bay, hành khách và thành viên tổ bay hoặc cản trở việc thoát hiểm trong trường hợp khẩn cấp.

o. Sắp xếp các công-ten-nơ hàng hóa hoặc các hàng hóa lớn, công kênh không đúng quy định.

Bộ quy chế An toàn hàng không dân dụng lĩnh vực tàu bay và khai thác tàu bay - Phần 19

- p. Sự cố do vận chuyển hàng nguy hiểm trái với quy định khai thác.
- q. Hư hại, hoạt động sai chức năng hoặc hỏng hóc của thiết bị mặt đất được sử dụng để kiểm tra chức năng hoạt động của các hệ thống và thiết bị của tàu bay nhằm phát hiện các vấn đề mà quy trình kiểm tra và thử nghiệm thông thường không phát hiện được, khi chúng (các hư hại, hoạt động sai chức năng hoặc hỏng hóc của thiết bị mặt đất) có thể gây ra mất an toàn cho tàu bay.
- r. Không tuân thủ hoặc có lỗi trong việc tuân thủ với các quy trình phục vụ mặt đất.
- s. Nạp lên tàu bay dầu đốt hoặc các loại chất lỏng khác không đúng chủng loại hoặc bị nhiễm bẩn.

PHỤ LỤC 1 ĐIỀU 19.029: (được bãi bỏ)⁷¹

⁷¹ Phụ lục này được bãi bỏ theo quy định tại Mục 45 Phụ lục XIV sửa đổi, bổ sung một số điều của Phần 19 Bộ Quy chế an toàn hàng không dân dụng lĩnh vực tàu bay và khai thác tàu bay ban hành kèm theo Thông tư số 21/2017/TT-BGTVT ngày 30 tháng 6 năm 2017, có hiệu lực kể từ ngày 01 tháng 9 năm 2017.

Phần 20
CẤP, CÔNG NHẬN, GIA HẠN GIẤY CHỨNG NHẬN
ĐỦ ĐIỀU KIỆN BAY

CHƯƠNG A: QUY ĐỊNH CHUNG

20.001 PHẠM VI ÁP DỤNG

(a) Phần này quy định về điều kiện, trình tự, thủ tục cấp, gia hạn, duy trì, công nhận hiệu lực của Giấy chứng nhận đủ điều kiện bay cho tàu bay:

1. Đăng ký quốc tịch Việt Nam;
2. Đăng ký quốc tịch nước ngoài nhưng khai thác theo Giấy chứng nhận Người khai thác tàu bay do Cục HKVN cấp.

(b) Cục HKVN có trách nhiệm thiết lập, duy trì cơ sở dữ liệu về tiêu chuẩn đủ điều kiện bay đối với các tàu bay có đăng ký quốc tịch Việt Nam.

20.003 ĐỊNH NGHĨA

(a) Phần này áp dụng các định nghĩa sau:

Ghi chú: Các định nghĩa khác liên quan đến hàng không được nêu ở Phần 1 của Bộ quy chế này.

(1) **Cải tiến kỹ thuật:** Là các thay đổi đối với cấu hình của tàu bay, thiết bị lắp trên tàu bay theo khuyến cáo của nhà chế tạo bằng văn bản được Người khai thác đánh giá và quyết định lựa chọn áp dụng theo quy trình đã được Cục HKVN phê chuẩn;

(2) **Chu trình cất hạ cánh:** Là số lần được tính liên quan đến việc chịu tải của cấu trúc tàu bay trong giai đoạn bao gồm một lần cất cánh và hạ cánh sau đó;

(3) **Chương trình bảo dưỡng tàu bay do nhà chế tạo ban hành (MPD):** Là tài liệu hướng dẫn bảo dưỡng tàu bay do nhà chế tạo ban hành phù hợp với yêu cầu của nhà chức trách hàng không cấp Giấy chứng nhận loại tàu bay, được nhà chức trách hàng không cấp Giấy chứng nhận loại tàu bay phê chuẩn;

(4) **Giấy chứng nhận đủ điều kiện bay:** Là văn bản của nhà chức trách hàng không của quốc gia đăng ký tàu bay xác nhận tình trạng kỹ thuật của tàu bay phù hợp với thiết kế loại được nhà chức trách hàng không của quốc gia thiết kế chế tạo phê chuẩn, ở trạng thái an toàn cho loại hình khai thác phù hợp, đáp ứng quy định về tiêu chuẩn đủ điều kiện bay của nhà chức trách của quốc gia đăng ký tàu bay;

Bộ quy chế An toàn hàng không dân dụng lĩnh vực tàu bay và khai thác tàu bay - Phần 20

(5) **Hồng học cấu trúc chính:** Là hồng học trên các bộ phận cấu trúc khung sườn của tàu bay chịu các lực do trọng lượng và khí động chính tác động trong quá trình hoạt động trên không và dưới mặt đất, có thể dẫn đến uy hiếp nghiêm trọng an toàn bay;

(6) **Hồng học được phép trì hoãn:** Là hồng học của tàu bay, hệ thống của tàu bay hoặc các thiết bị lắp trên tàu bay chưa phải khắc phục trong một khoảng thời gian được quy định trong tài liệu hướng dẫn bảo dưỡng, tài liệu danh mục thiết bị tối thiểu, danh mục sai lệch cấu hình cho phép, không ảnh hưởng đến tiêu chuẩn đủ điều kiện bay của tàu bay;

(7) **Xác nhận hoàn thành bảo dưỡng tàu bay:** Là xác nhận của nhân viên kỹ thuật được phê chuẩn phù hợp với Phần 7 khi hoàn thành bất kỳ công việc kỹ thuật nào trên tàu bay nhằm bảo dưỡng hoặc kiểm tra khả năng làm việc của tàu bay, hệ thống, thiết bị lắp trên tàu bay để khẳng định công việc đó được thực hiện theo đúng quy định của tài liệu hướng dẫn bảo dưỡng tàu bay và quy trình đã được phê chuẩn phù hợp với Phần 5;

(8) **Tài liệu hướng dẫn bảo dưỡng tàu bay của nhà chế tạo (AMM):** Là tài liệu quy định quy trình, tiêu chuẩn kỹ thuật cụ thể đối với công tác bảo dưỡng tàu bay do nhà chế tạo ban hành được nhà chức trách hàng không của quốc gia thiết kế, quốc gia chế tạo, nhà chức trách hàng không quốc gia đăng ký tàu bay phê chuẩn hoặc công nhận;

(9) **Thay đổi thời hạn bảo dưỡng:** Là các thay đổi về thời hạn bảo dưỡng của tàu bay, thiết bị của tàu bay so với quy định của chương trình bảo dưỡng tàu bay do nhà chế tạo ban hành, được nhà chức trách hàng không của quốc gia đăng ký tàu bay phê chuẩn;

(10) ¹**Thiết bị có thọ mệnh:** Là thiết bị có số lượng thời gian hoặc chu trình hoạt động được quy định trong tài liệu hướng dẫn bảo dưỡng tàu bay hoặc chương trình bảo dưỡng do nhà chế tạo ban hành, phải được thay thế để loại bỏ theo thời gian quy định;

¹ Điểm này được sửa đổi theo quy định tại Mục 1 Phụ lục XV sửa đổi, bổ sung một số điều của Phần 20 Bộ Quy chế an toàn hàng không dân dụng lĩnh vực tàu bay và khai thác tàu bay ban hành kèm theo Thông tư số 21/2017/TT-BGTVT ngày 30 tháng 6 năm 2017, có hiệu lực kể từ ngày 01 tháng 9 năm 2017.

Bộ quy chế An toàn hàng không dân dụng lĩnh vực tàu bay và khai thác tàu bay - Phần 20

(11) **Thông báo kỹ thuật (SB):** Là yêu cầu bảo dưỡng, kiểm tra hoặc thay đổi đối với tàu bay hoặc các thiết bị tàu bay do nhà thiết kế chế tạo tàu bay ban hành nhằm tăng mức độ tin cậy của tàu bay hoặc chức năng hoạt động của một số thiết bị, hệ thống của tàu bay được áp dụng phụ thuộc vào đánh giá của Người khai thác trên cơ sở đánh giá độ tin cậy và hiệu quả khai thác của tàu bay, hệ thống hoặc thiết bị tàu bay mà thông báo kỹ thuật áp dụng;

(12) **Thử nghiệm trên không:** Là các thử nghiệm nhằm kiểm tra một số chức năng hoạt động của tàu bay, hệ thống hoặc thiết bị lắp trên tàu bay mà việc kiểm tra trên mặt đất không thể thực hiện được;

20.005 CÁC TỪ VIẾT TẮT

(Để trống)

20.007 LỆ PHÍ, PHÍ

(a) Người đề nghị cấp, gia hạn, công nhận Giấy chứng nhận đủ điều kiện bay phải nộp phí, lệ phí theo quy định của pháp luật.

(b) Việc nộp lệ phí, phí được thực hiện khi nộp hồ sơ đề nghị cấp Giấy chứng nhận đủ điều kiện bay, thông qua một trong các phương thức sau:

(1) Nộp trực tiếp tại Cục HKVN;

(2) Chuyển tiền thông qua dịch vụ của bưu điện và gửi giấy chuyển tiền tới Cục HKVN;

(3) Chuyển tiền vào tài khoản của Cục HKVN và gửi chứng từ xác nhận việc chuyển khoản tới Cục HKVN.

(c) Lệ phí, phí đã nộp không được hoàn trả nếu bị từ chối cấp Giấy chứng nhận đủ điều kiện bay.

CHƯƠNG B: ĐIỀU KIỆN CẤP, GIA HẠN, CÔNG NHẬN GIẤY CHỨNG NHẬN ĐỦ ĐIỀU KIỆN BAY**20.010 ĐIỀU KIỆN VỀ GIẤY CHỨNG NHẬN LOẠI**

(a) Giấy chứng nhận đủ điều kiện bay chỉ được cấp cho tàu bay thuộc loại tàu bay đã được Cục HKVN cấp hoặc công nhận Giấy chứng nhận loại tương ứng.

Bộ quy chế An toàn hàng không dân dụng lĩnh vực tàu bay và khai thác tàu bay - Phần 20**20.013 ĐIỀU KIỆN VỀ MỤC ĐÍCH KHAI THÁC DỰ KIẾN**

(a) Giấy chứng nhận đủ điều kiện bay được cấp cho các loại tàu bay khác nhau phù hợp với điều kiện hoạt động và mục đích khai thác dự kiến tàu bay.

(b) Giấy chứng nhận đủ điều kiện bay được cấp cho các loại tàu bay sau:

(1) Tàu bay thực hiện vận chuyển hành khách thương mại có thể được sử dụng cho các mục đích khác;

(2) Tàu bay thực hiện vận chuyển hàng hóa thương mại có thể được sử dụng cho các mục đích khác, trừ mục đích vận chuyển hành khách;

(3) Tàu bay sử dụng cho hoạt động hàng không chung cho mục đích thương mại và phi thương mại;

(4) Tàu bay có trọng tải cất cánh tối đa dưới 2730 kg dùng cho các mục đích khác, trừ việc vận chuyển hành khách;

(5) Các loại tàu bay có thể sử dụng cho các mục đích được giới hạn trong Giấy chứng nhận đủ điều kiện bay, trừ việc vận chuyển hành khách.

(c) Tàu bay phải được kiểm soát trọng tâm, trọng tải theo quy định tại Phần 17.

20.015 ĐIỀU KIỆN VỀ TRANG BỊ, THIẾT BỊ TÀU BAY

(a) Trang bị, thiết bị của tàu bay đề nghị cấp, gia hạn Giấy chứng nhận đủ điều kiện bay quy định tại Phụ lục 8 của Phần này phải đáp ứng các tiêu chuẩn kỹ thuật theo quy định của nhà chế tạo, các tiêu chuẩn quy định tại Phần 4.

20.017 ĐIỀU KIỆN VỀ KHAI THÁC, BẢO DƯỠNG

(a) Tàu bay đề nghị cấp Giấy chứng nhận đủ điều kiện bay phải được khai thác, bảo dưỡng theo đúng các tiêu chuẩn khai thác và bảo dưỡng được quy định tại các phần liên quan của Bộ quy chế an toàn hàng không này.

20.020 ĐIỀU KIỆN CÔNG NHẬN GIẤY CHỨNG NHẬN ĐỦ ĐIỀU KIỆN BAY

(a) Giấy chứng nhận đủ điều kiện bay do nhà chức trách hàng không của quốc gia đăng ký cấp cho tàu bay có thể được Cục HKVN thừa nhận với điều kiện tàu bay đáp ứng các điều kiện quy định tại các Điều 20.001, 20.007, 20.010, 20.013 và 20.015 của Phần này.

Bộ quy chế An toàn hàng không dân dụng lĩnh vực tàu bay và khai thác tàu bay - Phần 20**CHƯƠNG C: QUY TRÌNH, THỦ TỤC CẤP, GIA HẠN, CÔNG NHẬN GIẤY CHỨNG NHẬN ĐỦ ĐIỀU KIỆN BAY CHO TÀU BAY****20.030 HỒ SƠ ĐỀ NGHỊ CẤP, GIA HẠN, CÔNG NHẬN GIẤY CHỨNG NHẬN ĐỦ ĐIỀU KIỆN BAY**

(a) Bản gốc đơn đề nghị cấp, gia hạn, công nhận Giấy chứng nhận đủ điều kiện bay theo mẫu và cách thức do Cục HKVN quy định tại Phần này.

Ghi chú: việc công nhận hiệu lực Giấy chứng nhận đủ điều kiện bay chỉ áp dụng đối với tàu bay mang đăng ký quốc tịch nước ngoài nhưng được Người khai thác bởi Người khai thác tàu bay Việt Nam dưới dạng thuê tàu bay có tổ bay.

(b) Bản sao Giấy chứng nhận loại của tàu bay.

(c) Bản sao giấy đăng ký quốc tịch tàu bay.

(d) Bản sao các tài liệu theo quy định tại Điều 20.033, Điều 20.035 và Điều 20.037 của Phần này tương ứng với tình hình khai thác và tình trạng cụ thể của loại tàu bay liên quan.

(e) Đối với tàu bay đã qua sử dụng: xác nhận của Người khai thác tàu bay về việc hồ sơ tàu bay đã được kiểm tra và tàu bay ở trạng thái an toàn cho khai thác theo quy định.

Ghi chú: Xem Phụ lục 1 Điều 20.030 về mẫu đơn đề nghị cấp hoặc công nhận hiệu lực Giấy chứng nhận đủ điều kiện bay; và

Ghi chú: Xem Phụ lục 2 Điều 20.030 về mẫu đơn đề nghị gia hạn hiệu lực Giấy chứng nhận đủ điều kiện bay.

20.033 HỒ SƠ BỔ SUNG ĐỐI VỚI TÀU BAY MỚI THUỘC KIỂU LOẠI ĐÃ ĐƯỢC KHAI THÁC TRƯỚC ĐÓ TẠI VIỆT NAM

(a) Giấy chứng nhận đủ điều kiện bay xuất khẩu cho tàu bay, động cơ, cánh quạt, có các thông tin sau đây:

(1) Tiêu chuẩn đủ điều kiện bay của quốc gia xuất khẩu áp dụng đối với tàu bay, tên gọi của Giấy chứng nhận, số Giấy chứng nhận và ngày bắt đầu có hiệu lực;

(2) Các khác biệt về tiêu chuẩn đủ điều kiện bay của quốc gia xuất khẩu so với tiêu chuẩn đủ điều kiện bay của Việt Nam. Các khác biệt này phải được nhà chức trách hàng không quốc gia xuất khẩu phê chuẩn và được Cục HKVN chấp nhận bằng văn bản;

Bộ quy chế An toàn hàng không dân dụng lĩnh vực tàu bay và khai thác tàu bay - Phần 20

(3) Các điều kiện đặc biệt khác quy định bởi nhà chức trách hàng không quốc gia xuất khẩu tàu bay trước khi cấp Giấy chứng nhận đủ điều kiện bay xuất khẩu.

(b) Danh mục chỉ lệnh đủ điều kiện bay áp dụng cho tàu bay gồm các nội dung sau đây:

(1) Xác nhận việc đã thực hiện các chỉ lệnh đủ điều kiện bay; phương pháp thay thế trong trường hợp áp dụng các phương pháp thay thế tương đương theo hướng dẫn của nhà chế tạo nhằm tuân thủ các yêu cầu của chỉ lệnh đủ điều kiện bay;

(2) Xác định chỉ lệnh đủ điều kiện bay phải được thực hiện theo chu kỳ lặp lại, thông tin về chu kỳ lặp lại và thời hạn thực hiện gần nhất.

(c) Danh mục các thông báo kỹ thuật, bao gồm cả thông báo kỹ thuật có tính cảnh báo, đã được thực hiện trên tàu bay, động cơ, cánh quạt và thiết bị của tàu bay.

(d) Danh mục cải tiến kỹ thuật đã được thực hiện trên tàu bay, bao gồm:

(1) Cải tiến kỹ thuật thực hiện theo sự lựa chọn của Người khai thác;

(2) Cải tiến kỹ thuật áp dụng cho thiết bị tàu bay.

(e) Danh mục công việc đã thực hiện với các yêu cầu bắt buộc đối với các thiết bị vô tuyến, liên lạc của tàu bay.

(f) Danh mục công việc đã thực hiện tuân thủ các khuyến cáo về tiêu chuẩn đủ điều kiện bay do nhà chức trách hàng không xuất khẩu ban hành, nếu có.

(g) Danh mục các hỏng hóc cần phải được khắc phục triệt để tại thời điểm cấp Giấy chứng nhận đủ điều kiện bay xuất khẩu.

(h) Danh mục các thiết bị lắp trên tàu bay.

(i) Báo cáo cân tàu bay gần nhất.

(j) Báo cáo cân bằng và trọng tâm tàu bay.

(k) Danh mục các thiết bị có thọ mệnh hoặc kiểm soát theo thời gian.

(l) Hồ sơ của hệ thống la bàn và điều chỉnh la bàn.

(m) Giấy chứng nhận tiếng ồn của tàu bay.

(n) Giấy chứng nhận vô tuyến của tàu bay.

Bộ quy chế An toàn hàng không dân dụng lĩnh vực tàu bay và khai thác tàu bay - Phần 20**20.035 HỒ SƠ BỔ SUNG ĐỐI VỚI TÀU BAY MỚI THUỘC KIỂU LOẠI KHAI THÁC LẦN ĐẦU TẠI VIỆT NAM**

(a) Hồ sơ bổ sung đối với tàu bay thuộc kiểu loại khai thác lần đầu tại Việt Nam phải bao gồm các tài liệu cần thiết để thực hiện việc cấp hoặc công nhận Giấy chứng nhận loại được quy định tại Điều 21.025.

20.037 HỒ SƠ BỔ SUNG ĐỐI VỚI TÀU BAY ĐÃ QUA SỬ DỤNG

(a) ²Ngoài việc cung cấp hồ sơ theo quy định tại Điều 20.033 hoặc Điều 20.035 áp dụng cho tàu bay, người làm đề nghị cấp Giấy chứng nhận đủ điều kiện bay phải cung cấp cho Cục HKVN các tài liệu liên quan đến toàn bộ quá trình khai thác trước đây của tàu bay, động cơ, cánh quạt và thiết bị lắp trên tàu bay, bao gồm:

1. Tổng số chu trình cất hạ cánh, tổng số giờ hoạt động và thời gian hoạt động theo lịch;

2. Chương trình bảo dưỡng tàu bay áp dụng cho công tác bảo dưỡng tàu bay trước đây, bao gồm cả các chu kỳ định kỳ trước đây và cho lần sắp tới.

(b) ³Thời gian hoạt động và thời gian đến hạn của thiết bị tàu bay, động cơ, cánh quạt và các bộ phận có thọ mệnh tính từ khi sản xuất.

(c) ⁴Thời gian hoạt động và thời gian đến hạn (của thiết bị tàu bay, động cơ, cánh quạt và các bộ phận của tàu bay, cần phải được bảo dưỡng lần đầu và theo các chu kỳ thời gian đã được nhà chức trách hàng không phê chuẩn, kể từ khi sản xuất và từ khi đại tu lần cuối.

² Khoản này được sửa đổi, bổ sung theo quy định tại Mục 1 Phụ lục 20 sửa đổi, bổ sung một số điều của Phần 20 Bộ Quy chế An toàn hàng không dân dụng lĩnh vực tàu bay và khai thác tàu bay ban hành kèm theo Thông tư số 42/2020/TT-BGTVT ngày 31 tháng 12 năm 2020, có hiệu lực kể từ ngày 15 tháng 3 năm 2021.

³ Khoản này được sửa đổi, bổ sung theo quy định tại Mục 2 Phụ lục 20 sửa đổi, bổ sung một số điều của Phần 20 Bộ Quy chế An toàn hàng không dân dụng lĩnh vực tàu bay và khai thác tàu bay ban hành kèm theo Thông tư số 42/2020/TT-BGTVT ngày 31 tháng 12 năm 2020, có hiệu lực kể từ ngày 15 tháng 3 năm 2021.

⁴ Khoản này được sửa đổi, bổ sung theo quy định tại Mục 3 Phụ lục 20 sửa đổi, bổ sung một số điều của Phần 20 Bộ Quy chế An toàn hàng không dân dụng lĩnh vực tàu bay và khai thác tàu bay ban hành kèm theo Thông tư số 42/2020/TT-BGTVT ngày 31 tháng 12 năm 2020, có hiệu lực kể từ ngày 15 tháng 3 năm 2021.

Bộ quy chế An toàn hàng không dân dụng lĩnh vực tàu bay và khai thác tàu bay - Phần 20

(d) ⁵ Hồ sơ chi tiết về các thay thế đối với các bộ phận chính của tàu bay gồm động cơ, cánh quạt, động cơ phụ, càn, các thiết bị điều khiển bay, cấu trúc khung sườn như cánh, đuôi, cánh quay của trục thăng hoặc bộ phận truyền động và chứng minh nguồn gốc, xuất xứ của các bộ phận thay thế mới.

(e) ⁶ Hồ sơ tóm tắt của tất cả các hỏng hóc cấu trúc và nguyên nhân của hỏng hóc, bao gồm: số sơ đồ (hình chiếu thân, cánh, động cơ, cánh quạt); vị trí và kích thước; phân loại sửa chữa (sửa chữa lớn hay nhỏ); căn cứ phê chuẩn sửa chữa; mô tả sửa chữa (trạng thái vĩnh viễn, tạm thời, lặp đi lặp lại...); nếu lặp đi lặp lại thì phải nêu hạn tiếp theo; nếu tạm thời thì các giới hạn phải được nêu rõ ngày, giờ bay, số lần cất hạ cánh tại thời điểm thực hiện sửa chữa hoặc đánh giá hỏng hóc; số tham chiếu hồ sơ sửa chữa hoặc đánh giá.

(f) ⁷ Báo cáo chi tiết về kết quả của chuyến bay kiểm tra tiếp nhận tàu bay (nếu có).

20.040 GIAO NHẬN VÀ KIỂM TRA TÍNH HỢP LỆ CỦA HỒ SƠ

(a) Người đề nghị cấp, gia hạn, công nhận Giấy chứng nhận đủ điều kiện bay gửi 01 bộ hồ sơ trực tiếp hoặc qua đường bưu điện, tới Cục HKVN.

(b) Cục HKVN kiểm tra tính hợp lệ của hồ sơ trong thời hạn 3 ngày làm việc, kể từ ngày tiếp nhận hồ sơ; thông báo trực tiếp hoặc bằng văn bản cho người làm đơn nếu hồ sơ bị từ chối.

20.043 XEM XÉT HỒ SƠ

(a) Trường hợp hồ sơ được chấp nhận, trong thời hạn 7 ngày làm việc, kể từ ngày tiếp nhận hồ sơ, Cục HKVN xem xét nội dung hồ sơ, thống nhất và thông báo chính thức kế hoạch kiểm tra tình trạng kỹ thuật tàu bay với người làm đơn đề nghị.

⁵ Khoản này được sửa đổi, bổ sung theo quy định tại Mục 4 Phụ lục 20 sửa đổi, bổ sung một số điều của Phần 20 Bộ Quy chế An toàn hàng không dân dụng lĩnh vực tàu bay và khai thác tàu bay ban hành kèm theo Thông tư số 42/2020/TT-BGTVT ngày 31 tháng 12 năm 2020, có hiệu lực kể từ ngày 15 tháng 3 năm 2021.

⁶ Khoản này được sửa đổi, bổ sung theo quy định tại Mục 5 Phụ lục 20 sửa đổi, bổ sung một số điều của Phần 20 Bộ Quy chế An toàn hàng không dân dụng lĩnh vực tàu bay và khai thác tàu bay ban hành kèm theo Thông tư số 42/2020/TT-BGTVT ngày 31 tháng 12 năm 2020, có hiệu lực kể từ ngày 15 tháng 3 năm 2021.

⁷ Khoản này được sửa đổi, bổ sung theo quy định tại Mục 6 Phụ lục 20 sửa đổi, bổ sung một số điều của Phần 20 Bộ Quy chế An toàn hàng không dân dụng lĩnh vực tàu bay và khai thác tàu bay ban hành kèm theo Thông tư số 42/2020/TT-BGTVT ngày 31 tháng 12 năm 2020, có hiệu lực kể từ ngày 15 tháng 3 năm 2021.

Bộ quy chế An toàn hàng không dân dụng lĩnh vực tàu bay và khai thác tàu bay - Phần 20

(b) Kế hoạch kiểm tra thông báo cho người làm đơn bao gồm các nội dung:

- (1) Thời gian kiểm tra dự kiến;
- (2) Người thực hiện kiểm tra;
- (3) Địa điểm thực hiện kiểm tra.

20.045 KIỂM TRA TÌNH TRẠNG KỸ THUẬT TÀU BAY

(a) Cục HKVN chỉ thực hiện việc kiểm tra tàu bay sau khi đã xem xét toàn bộ hồ sơ kỹ thuật, bảo dưỡng, khai thác của tàu bay.

(b) ⁸Nội dung kiểm tra tình trạng kỹ thuật tàu bay được thực hiện theo danh mục quy định tại Phần này.

(c) ⁹Người khai thác tàu bay có trách nhiệm duy trì cập nhật các tài liệu khai thác, bảo dưỡng tàu bay theo quy định; cung cấp đầy đủ cho Cục Hàng không Việt Nam khi được yêu cầu. Cục Hàng không Việt Nam có thể yêu cầu người khai thác tàu bay cung cấp các thông tin hoặc giải trình trực tiếp trong quá trình kiểm tra tình trạng kỹ thuật tàu bay và thông báo cho người làm đơn các vấn đề thiếu sót phát hiện được sau quá trình kiểm tra theo mẫu được quy định tại Phần này.

(d) ¹⁰Mẫu báo cáo không phù hợp được quy định tại Phụ lục 1 Điều 20.045.

20.047 KIỂM TRA TÌNH TRẠNG KỸ THUẬT TÀU BAY ĐỀ NGHỊ GIA HẠN GIẤY CHỨNG NHẬN ĐỦ ĐIỀU KIỆN BAY

(a) Căn cứ vào hồ sơ gia hạn Giấy chứng nhận đủ điều kiện bay, Cục HKVN quyết định mức độ kiểm tra tàu bay.

(b) Mức độ kiểm tra tàu bay phải được dựa trên các yếu tố sau đây:

⁸ Khoản này được sửa đổi theo quy định tại khoản a Mục 1 Phụ lục XVIII sửa đổi, bổ sung một số điều của Phần 20 Bộ Quy chế an toàn hàng không dân dụng lĩnh vực tàu bay và khai thác tàu bay ban hành kèm theo Thông tư số 03/2016/TT-BGTVT ngày 31 tháng 3 năm 2016, có hiệu lực kể từ ngày 15 tháng 5 năm 2016.

⁹ Khoản này được sửa đổi theo quy định tại khoản a Mục 1 Phụ lục XVIII sửa đổi, bổ sung một số điều của Phần 20 Bộ Quy chế an toàn hàng không dân dụng lĩnh vực tàu bay và khai thác tàu bay ban hành kèm theo Thông tư số 03/2016/TT-BGTVT ngày 31 tháng 3 năm 2016, có hiệu lực kể từ ngày 15 tháng 5 năm 2016.

¹⁰ Khoản này được bổ sung theo quy định tại khoản b Mục 1 Phụ lục XVIII sửa đổi, bổ sung một số điều của Phần 20 Bộ Quy chế an toàn hàng không dân dụng lĩnh vực tàu bay và khai thác tàu bay ban hành kèm theo Thông tư số 03/2016/TT-BGTVT ngày 31 tháng 3 năm 2016, có hiệu lực kể từ ngày 15 tháng 5 năm 2016.

Bộ quy chế An toàn hàng không dân dụng lĩnh vực tàu bay và khai thác tàu bay - Phần 20

(1) Thời gian sử dụng của tàu bay, khu vực và loại hình hoạt động, điều kiện bảo dưỡng của tàu bay;

(2) Mức độ các công việc sửa chữa, bảo dưỡng bất thường phải được tiến hành trên tàu bay kể từ lần cấp mới hoặc gia hạn lần trước như: hỏng hóc nghiêm trọng hoặc hỏng hóc lặp lại nhiều lần; hỏng hóc hoặc hư hỏng cấu trúc yêu cầu thực hiện việc sửa chữa lớn, cải tiến kỹ thuật; công việc kiểm tra sau khi hạ cánh thô hoặc hạ cánh quá tải trọng tối đa cho phép; tàu bay gặp các lực bất thường trong quá trình bay hoặc khi hoạt động trên mặt đất; hoặc sau khi phát hiện rỉ sét tại các cấu trúc khung sườn chính;

(3) Hiệu quả của công việc kiểm soát chương trình bảo dưỡng đối với tàu bay hoặc thời hạn đại tu, thay thế của các thiết bị tàu bay;

(4) Hiệu quả kiểm soát việc tuân thủ các tiêu chuẩn đủ điều kiện bay hoặc các hướng dẫn đủ điều kiện bay bắt buộc như công việc kiểm tra và chỉ lệnh đủ điều kiện bay đối với tàu bay, thiết bị lắp trên tàu bay;

(5) Việc đánh giá và thực hiện khuyến cáo kỹ thuật của nhà chế tạo tàu bay, thiết bị tàu bay như: thông báo kỹ thuật, thông tin kỹ thuật có thể ảnh hưởng đến tiêu chuẩn đủ điều kiện bay của tàu bay;

(6) Kết quả tổng hợp của Giấy chứng nhận rà soát bảo dưỡng được thực hiện theo quy định tại Phần này.

Ghi chú: Xem Phụ lục 1 Điều 20.047 về mẫu chứng chỉ rà soát bảo dưỡng.

(c) Hồ sơ kỹ thuật, bảo dưỡng tàu bay, bao gồm lý lịch của tàu bay, động cơ, cánh quạt, lý lịch ghi chép cải tiến, sửa đổi kỹ thuật và bảo dưỡng, phải được lưu giữ bằng văn bản theo quy định của Cục HVKN. Trường hợp lưu giữ hồ sơ kỹ thuật, bảo dưỡng theo các hình thức khác như máy tính, đĩa mềm hoặc đĩa CD phải được sự chấp thuận bằng văn bản của Cục HKVN.

20.050 BAY KIỂM TRA TÀU BAY

(a) Cục HKVN có quyền yêu cầu thực hiện bay kiểm tra tàu bay hoặc chấp nhận kết quả bay kiểm tra của quốc gia xuất khẩu tàu bay khi cấp Giấy chứng nhận đủ điều kiện bay xuất khẩu.

Bộ quy chế An toàn hàng không dân dụng lĩnh vực tàu bay và khai thác tàu bay - Phần 20

(b) Khi được yêu cầu thực hiện bay kiểm tra, người làm đơn có trách nhiệm:

(1) Xác nhận tàu bay và động cơ tàu bay phù hợp cho mục đích bay kiểm tra; giấy xác nhận được lập thành 3 bản, 1 bản giữ trên tàu bay, một bản do người làm đơn giữ và một bản được lưu tại hồ sơ của Cục HKVN;

(2) Lập chương trình và kế hoạch bay kiểm tra đáp ứng yêu cầu của Cục HKVN trình Cục HKVN chấp thuận, bao gồm cả phương pháp giám sát của Cục HKVN;

(3) Đảm bảo các tính năng điều khiển của tàu bay phải nằm trong giới hạn cho phép; tính năng lấy độ cao phải bằng hoặc tốt hơn các đặc tính dự kiến;

(4) Người lái hoặc tổ chức thực hiện bay kiểm tra phải được Cục HKVN chấp thuận;

(5) Báo cáo Cục HKVN kết quả bay kiểm tra.

20.053 TRÁCH NHIỆM CỦA NGƯỜI LÀM ĐƠN

(a) Kê khai chính xác, đầy đủ, trung thực các nội dung của hồ sơ đề nghị cấp, công nhận Giấy chứng nhận đủ điều kiện bay.

(b) Bố trí tàu bay và các tài liệu, hồ sơ kỹ thuật liên quan tại địa điểm và thời gian đã được thống nhất để Cục HKVN tiến hành công việc kiểm tra. Đối với tàu bay xuất xưởng, người làm đơn phải bố trí việc kiểm tra trong quá trình chế tạo, lắp ráp để xác định tàu bay tuân thủ các đặc tính cơ bản của thiết kế loại đã được phê chuẩn.

(c) Chỉ định người chịu trách nhiệm trực tiếp về hồ sơ, tài liệu và trong quá trình kiểm tra của Cục HKVN.

(d) Tiến hành các thử nghiệm, kiểm tra đối với tàu bay theo yêu cầu và dưới sự giám sát của Cục HKVN.

(e) Chịu mọi chi phí trong quá trình kiểm tra cấp, công nhận Giấy chứng nhận đủ điều kiện bay.

(f) Nộp đủ lệ phí, phí theo quy định của pháp luật.

20.055 CẤP, GIA HẠN, CÔNG NHẬN GIẤY CHỨNG NHẬN ĐỦ ĐIỀU KIỆN BAY

(a) ¹¹Cục HKVN quyết định cấp, gia hạn, công nhận Giấy chứng nhận đủ điều kiện bay trong thời hạn 10 ngày, kể từ ngày thông báo kế hoạch kiểm tra tình trạng kỹ thuật tàu bay.

¹¹ Khoản này được sửa đổi, bổ sung theo quy định tại Mục 1 Phụ lục XI sửa đổi, bổ sung một số điều của Phần 20 Bộ Quy chế An toàn hàng không dân dụng lĩnh vực tàu bay và khai thác tàu bay ban hành kèm theo Thông tư số 56/2018/TT-BGTVT ngày 11 tháng 12 năm 2018, có hiệu lực kể từ ngày 30 tháng 01 năm 2019.

Bộ quy chế An toàn hàng không dân dụng lĩnh vực tàu bay và khai thác tàu bay - Phần 20

(b) Giấy chứng nhận đủ điều kiện bay có giá trị hiệu lực không quá 12 tháng kể từ ngày cấp.

(c) Nội dung chi tiết công việc liên quan đến việc cấp, gia hạn Giấy chứng nhận đủ điều kiện bay phải được Cục HKVN ghi và đóng dấu xác nhận vào lý lịch tàu bay.

Ghi chú: Xem Phụ lục 1 Điều 20.055 về mẫu Giấy chứng nhận đủ điều kiện bay.

Ghi chú: Xem Phụ lục 2 Điều 20.055 về mẫu công nhận Giấy chứng nhận đủ điều kiện bay.

CHƯƠNG D: GIẤY CHỨNG NHẬN ĐỦ ĐIỀU KIỆN BAY XUẤT KHẨU**20.060 QUY ĐỊNH CHUNG**

(a) Giấy chứng nhận đủ điều kiện bay xuất khẩu là bằng chứng về tình trạng đủ điều kiện bay của tàu bay được xuất khẩu từ Việt Nam do Cục HKVN cấp.

(b) Tàu bay phải được xóa đăng ký quốc tịch Việt Nam trước khi được cấp Giấy chứng nhận đủ điều kiện bay xuất khẩu.

(c) Giấy chứng nhận đủ điều kiện bay xuất khẩu được cấp theo đề nghị của chủ sở hữu hoặc người thuê tàu bay.

20.063 THỦ TỤC CẤP GIẤY CHỨNG NHẬN ĐỦ ĐIỀU KIỆN BAY XUẤT KHẨU

(a) ¹²Người làm hồ sơ đề nghị cấp Giấy chứng nhận đủ điều kiện bay xuất khẩu phải nộp đơn cùng hồ sơ theo quy định gửi Cục HKVN trước ngày dự định được cấp Giấy chứng nhận đủ điều kiện bay xuất khẩu 25 ngày. Để thực hiện công việc cấp Giấy chứng nhận đủ điều kiện bay xuất khẩu, Cục HKVN có trách nhiệm thực hiện công việc kiểm tra tính hợp lệ của hồ sơ, thông báo chính thức kế hoạch kiểm tra tình trạng kỹ thuật tàu bay và kiểm tra tình trạng kỹ thuật tàu bay theo như thời hạn được quy định cho việc cấp, công nhận, gia hạn Giấy chứng nhận đủ điều kiện bay.

¹² Khoản này được sửa đổi, bổ sung theo quy định tại Mục 2 Phụ lục XI sửa đổi, bổ sung một số điều của Phần 20 Bộ Quy chế An toàn hàng không dân dụng lĩnh vực tàu bay và khai thác tàu bay ban hành kèm theo Thông tư số 56/2018/TT-BGTVT ngày 11 tháng 12 năm 2018, có hiệu lực kể từ ngày 30 tháng 01 năm 2019.

Bộ quy chế An toàn hàng không dân dụng lĩnh vực tàu bay và khai thác tàu bay - Phần 20

(b) Cục HKVN có trách nhiệm thỏa thuận với các Nhà chức trách hàng không của quốc gia nhập khẩu về các chi tiết chưa đáp ứng được các yêu cầu hoặc tiêu chuẩn thiết kế được Cục HKVN cho phép miễn trừ.

(c) Cục HKVN quyết định việc cấp Giấy chứng nhận đủ điều kiện bay xuất khẩu theo quy định tại của Phần này.

Ghi chú: Xem Phụ lục 1 Điều 20.063 về mẫu Giấy chứng nhận đủ điều kiện bay xuất khẩu.

(d) Các nội dung tại khoản (b) Điều này, nếu có, phải được ghi trên Giấy chứng nhận đủ điều kiện bay xuất khẩu.

20.065 HỒ SƠ CẤP GIẤY CHỨNG NHẬN ĐỦ ĐIỀU KIỆN BAY XUẤT KHẨU

(a) Hồ sơ đề nghị cấp Giấy chứng nhận đủ điều kiện bay xuất khẩu bao gồm:

(1) Đơn đề nghị cấp Giấy chứng nhận đủ điều kiện bay xuất khẩu theo mẫu quy định tại Phần này;

Ghi chú: Xem Phụ lục 1 Điều 20.065 về mẫu đơn đề nghị cấp Giấy chứng nhận đủ điều kiện bay xuất khẩu.

(b) Các tài liệu đã được quy định trong Phần này đối với việc gia hạn Giấy chứng nhận đủ điều kiện bay.

CHƯƠNG E: PHÉP BAY CHUYỂN SÂN**20.070 QUY ĐỊNH CHUNG**

(a) Phép bay chuyển sân là tài liệu do Cục HKVN cấp cho tàu bay trong trường hợp Giấy chứng nhận đủ điều kiện bay tạm thời bị mất hiệu lực do tàu bay không đáp ứng được các tiêu chuẩn đủ điều kiện bay nhằm:

(1) Bố trí tàu bay về cơ sở bảo dưỡng để thực hiện các công việc bảo dưỡng nhằm phục hồi tính đủ điều kiện bay của tàu bay;

(2) Giao nhận tàu bay;

(3) Sơ tán tàu bay khỏi vùng nguy hiểm do thiên tai, chiến tranh hoặc tình hình an ninh chính trị bất ổn.

Bộ quy chế An toàn hàng không dân dụng lĩnh vực tàu bay và khai thác tàu bay - Phần 20

(b) Phép bay chuyên sân chỉ có giá trị một lần và không có giá trị để thực hiện chuyến bay vì mục đích thương mại.

(c) Bản sao của phép bay chuyên sân phải được mang trên tàu bay trong quá trình thực hiện bay chuyên sân.

(d) Người khai thác tàu bay có trách nhiệm thực hiện các thủ tục có liên quan đến việc xin phép bay chuyên sân theo quy định của quốc gia dự kiến bay qua.

20.073 THỦ TỤC CẤP PHÉP BAY CHUYỂN SÂN

(a) Người làm hồ sơ đề nghị cấp phép bay chuyên sân phải nộp đơn cùng hồ sơ theo quy định gửi Cục HKVN trước ngày dự định thực hiện phép bay chuyên sân 3 ngày.

(b) Cục HKVN có trách nhiệm tiến hành kiểm tra hồ sơ và tàu bay để xác định khả năng thực hiện chuyến bay an toàn trong giới hạn hoạt động cụ thể.

(c) Sau khi nhận thấy tàu bay có thể đáp ứng được việc bay chuyên sân an toàn Cục HKVN quyết định việc cấp phép bay chuyên sân với các trách nhiệm cụ thể đối với Người khai thác tàu bay.

20.075 HỒ SƠ CẤP PHÉP BAY CHUYỂN SÂN

(a) Hồ sơ cấp phép bay chuyển sân bao gồm các tài liệu sau:

(1) Đơn đề nghị cấp phép bay chuyển sân theo mẫu quy định tại Phần này;

Ghi chú: Xem Phụ lục 1 Điều 20.075 về mẫu đơn đề nghị cấp và phê chuẩn phép bay chuyển sân.

(2) Các thông tin chi tiết về hỏng hóc tàu bay bao gồm cả lý do không thể khắc phục tại nơi xảy ra hỏng hóc;

(3) Tài liệu giải trình về phương án sửa chữa tạm thời để đảm bảo an toàn bay chuyển sân với thời hạn và các điều kiện cụ thể cho việc áp dụng phương án sửa chữa đó;

(4) Các khuyến cáo của nhà chế tạo tàu bay, đề xuất của Người khai thác nhằm đảm bảo thực hiện chuyến bay chuyển sân an toàn.

(Xem tiếp Công báo số 381 + 382)

VĂN BẢN PHÁP LUẬT KHÁC**VĂN BẢN HỢP NHẤT - BỘ GIAO THÔNG VẬN TẢI**

**Văn bản hợp nhất số 15/VBHN-BGTVT ngày 12 tháng 5 năm 2022
hợp nhất Thông tư ban hành Bộ quy chế An toàn hàng không dân dụng
lĩnh vực tàu bay và khai thác tàu bay**

(Tiếp theo Công báo số 381 + 382)

Phần 21**CẤP GIẤY CHỨNG NHẬN CHO TÀU BAY VÀ CÁC SẢN PHẨM,
THIẾT BỊ CỦA TÀU BAY****21.053 THỬ NGHIỆM TRÊN KHÔNG**

(a) Thử nghiệm trên không nhằm mục đích cấp Giấy chứng nhận loại phải được thực hiện theo các điều kiện áp dụng cho các thử nghiệm trên không.

(b) Người làm đơn phải thực hiện các thử nghiệm trên không khi Cục HKVN thấy cần thiết để:

(1) Xác định việc tuân thủ với các cơ sở cấp Giấy chứng nhận loại áp dụng và với các yêu cầu về bảo vệ môi trường; và

(2) Xác định độ tin cậy, hoạt động đúng chức năng của tàu bay và các thiết bị tàu bay được phê chuẩn theo Phần này, trừ tàu lượn hoặc tàu lượn có động cơ và tàu bay có tải trọng cất cánh tối đa bằng hoặc nhỏ hơn 2722 kg.

(c) Thử nghiệm trên không theo quy định tại mục (2), khoản (b) của Điều này phải bao gồm:

(1) Đối với tàu bay lắp động cơ tuốc-bin chưa được sử dụng trên các loại tàu bay đã được cấp Giấy chứng nhận loại trước đó, tối thiểu 300 giờ hoạt động với đầy đủ động cơ phù hợp với Giấy chứng nhận loại (động cơ); và

(2) Đối với tất cả các tàu bay khác, tối thiểu 150 giờ hoạt động.

Bộ quy chế An toàn hàng không dân dụng lĩnh vực tàu bay và khai thác tàu bay - Phần 21**21.057 GIẤY CHỨNG NHẬN LOẠI**

(a) Giấy chứng nhận loại và Giấy chứng nhận loại hạn chế phải bao gồm thiết kế loại, các giới hạn hoạt động, bảng số liệu Giấy chứng nhận loại về tiêu chuẩn đủ điều kiện bay và khí thải, cơ sở Giấy chứng nhận loại áp dụng, các yêu cầu về bảo vệ môi trường đã được Cục HKVN chấp thuận và tất cả các điều kiện, giới hạn khác đối với sản phẩm quy định trong các yêu cầu về tính năng phê chuẩn và bảo vệ môi trường. Ngoài ra, Giấy chứng nhận loại và Giấy chứng nhận loại hạn chế phải bao gồm bảng số liệu Giấy chứng nhận loại đối với tiếng ồn. Bảng số liệu Giấy chứng nhận loại của động cơ phải bao gồm cả hồ sơ về sự tuân thủ đối với tiêu chuẩn khí thải.

21.060 NGHĨA VỤ CỦA NGƯỜI CÓ GIẤY CHỨNG NHẬN LOẠI

(a) Người có Giấy chứng nhận loại hoặc Giấy chứng nhận loại hạn chế phải:

(1) Thực hiện các nghĩa vụ quy định tại các Điều 21.010, 21.013, 21.015, 21.067, 21.070 và 21.073 và phải tiếp tục đáp ứng các yêu cầu về tư cách pháp lý quy định tại Điều 21.020;

(2) Xác định nhãn mác của sản phẩm theo quy định tại chương Q.

21.063 CHUYỂN GIAO

a. Việc chuyển giao quyền sở hữu Giấy chứng nhận loại hoặc Giấy chứng nhận loại hạn chế cho người khác chỉ có thể được thực hiện nếu người được chuyển giao có khả năng thực hiện các nghĩa vụ quy định tại Điều 21.060 và, với mục đích chuyển giao, đã chứng minh khả năng được phê chuẩn theo các yêu cầu tại Điều 21.023.

b.⁴ Cục HKVN phải thiết lập các quy trình để chuyển giao Giấy chứng nhận loại (nhằm liên tục tuân thủ các thiết kế đã được phê duyệt của tàu bay, động cơ, cánh quạt với các yêu cầu về tiêu chuẩn đủ điều kiện bay thích hợp) trong các trường hợp sau:

⁴ Khoản này được bổ sung theo quy định tại Mục 3 Phụ lục XII sửa đổi, bổ sung một số điều của Phần 21 Bộ Quy chế An toàn hàng không dân dụng lĩnh vực tàu bay và khai thác tàu bay ban hành kèm theo Thông tư số 56/2018/TT-BGTVT ngày 11 tháng 12 năm 2018, có hiệu lực kể từ ngày 30 tháng 01 năm 2019.

Bộ quy chế An toàn hàng không dân dụng lĩnh vực tàu bay và khai thác tàu bay - Phần 21

1. Việc chuyển giao mà Việt Nam vẫn là Quốc gia thiết kế.

2. Việc chuyển giao sang một Quốc gia thiết kế khác.

c.⁵ Trong trường hợp Việt Nam được chuyển giao là Quốc gia thiết kế, Cục HKVN phải cấp hoặc cấp lại Giấy chứng nhận loại theo Điều 21.043 Phần này.

d.⁶ Trường hợp Quốc gia sản xuất tàu bay, động cơ, cánh quạt không phải là Quốc gia thiết kế (Việt Nam) thì Cục HKVN phải có thỏa thuận với Quốc gia sản xuất nhằm đảm bảo tổ chức sản xuất có quyền tiếp cận các dữ liệu thiết kế loại tàu bay, động cơ, cánh quạt và trách nhiệm của các Quốc gia đối với thiết kế, sản xuất, duy trì đủ điều kiện bay của tàu bay.

đ.⁷ Cục HKVN phải thông báo cho các Quốc gia liên quan việc chuyển giao Giấy chứng nhận loại sau khi đã chuyển giao cho Quốc gia khác.

21.065 THỜI HẠN VÀ HIỆU LỰC

(a) Giấy chứng nhận loại và Giấy chứng nhận loại hạn chế được cấp một lần và có hiệu lực nếu:

(1) Người được cấp Giấy chứng nhận loại tiếp tục tuân thủ các quy định nêu trong Phần này; và

(2) Giấy chứng nhận không bị trả lại hoặc bị thu hồi.

(b) Trong trường hợp bị trả lại hoặc có quyết định thu hồi do Cục HKVN ban hành, Giấy chứng nhận loại và Giấy chứng nhận loại hạn chế phải được nộp lại cho Cục HKVN.

⁵ Khoản này được bổ sung theo quy định tại Mục 3 Phụ lục XII sửa đổi, bổ sung một số điều của Phần 21 Bộ Quy chế An toàn hàng không dân dụng lĩnh vực tàu bay và khai thác tàu bay ban hành kèm theo Thông tư số 56/2018/TT-BGTVT ngày 11 tháng 12 năm 2018, có hiệu lực kể từ ngày 30 tháng 01 năm 2019.

⁶ Khoản này được bổ sung theo quy định tại Mục 3 Phụ lục XII sửa đổi, bổ sung một số điều của Phần 21 Bộ Quy chế An toàn hàng không dân dụng lĩnh vực tàu bay và khai thác tàu bay ban hành kèm theo Thông tư số 56/2018/TT-BGTVT ngày 11 tháng 12 năm 2018, có hiệu lực kể từ ngày 30 tháng 01 năm 2019.

⁷ Khoản này được bổ sung theo quy định tại Mục 3 Phụ lục XII sửa đổi, bổ sung một số điều của Phần 21 Bộ Quy chế An toàn hàng không dân dụng lĩnh vực tàu bay và khai thác tàu bay ban hành kèm theo Thông tư số 56/2018/TT-BGTVT ngày 11 tháng 12 năm 2018, có hiệu lực kể từ ngày 30 tháng 01 năm 2019.

Bộ quy chế An toàn hàng không dân dụng lĩnh vực tàu bay và khai thác tàu bay - Phần 21**21.067 LƯU GIỮ HỒ SƠ**

(a) Người có Giấy chứng nhận loại hoặc Giấy chứng nhận loại hạn chế có trách nhiệm lưu giữ, bảo quản các thông tin, tài liệu về thiết kế, các bản vẽ và báo cáo thử nghiệm, bao gồm cả hồ sơ kiểm tra sản phẩm đã qua thử nghiệm và sẵn sàng cung cấp cho cơ quan có thẩm quyền khi có yêu cầu.

21.070 TÀI LIỆU HƯỚNG DẪN

(a) Người có Giấy chứng nhận loại, Giấy chứng nhận loại hạn chế phải soạn thảo, duy trì và cập nhật bản chính của các tài liệu yêu cầu trong cơ sở Giấy chứng nhận loại và yêu cầu về bảo vệ môi trường đối với sản phẩm và phải cung cấp bản sao khi Cục HKVN yêu cầu.

21.071 TRÌNH TỰ, THỦ TỤC CẤP, CÔNG NHẬN GIẤY CHỨNG NHẬN LOẠI⁸

a. Trong vòng 10 tháng kể từ khi nhận được hồ sơ đề nghị cấp Giấy chứng nhận loại, Cục HKVN thực hiện các công việc kiểm tra, thử nghiệm cần thiết để cấp Giấy chứng nhận loại cho loại tàu bay, động cơ và cánh quạt được thiết kế, chế tạo tại Việt Nam, bao gồm:

1. Thẩm định tính đầy đủ và hồ sơ đề nghị cấp Giấy chứng nhận loại;
2. Xác định tiêu chuẩn đủ điều kiện bay áp dụng cho loại tàu bay, động cơ và cánh quạt được đề nghị cấp Giấy chứng nhận loại để xác định căn cứ cho việc cấp Giấy chứng nhận loại cho loại tàu bay, động cơ và cánh quạt đó;
3. Thẩm định các số liệu bản vẽ, danh mục các bản vẽ và các tính năng kỹ thuật cần thiết để xác định cấu hình và đặc tính thiết kế của sản phẩm chứng minh việc đáp ứng các tiêu chuẩn đủ điều kiện bay áp dụng, bao gồm cả thông tin về vật liệu và quy trình, phương pháp chế tạo, lắp ráp của sản phẩm để khẳng định tính phù hợp của sản phẩm;
4. Thẩm định các giới hạn duy trì tính đủ điều kiện bay theo quy định của tiêu chuẩn đủ điều kiện bay áp dụng;

⁸ Điều này được sửa đổi, bổ sung theo quy định tại Mục 4 Phụ lục XII sửa đổi, bổ sung một số điều của Phần 21 Bộ Quy chế An toàn hàng không dân dụng lĩnh vực tàu bay và khai thác tàu bay ban hành kèm theo Thông tư số 56/2018/TT-BGTVT ngày 11 tháng 12 năm 2018, có hiệu lực kể từ ngày 30 tháng 01 năm 2019.

Bộ quy chế An toàn hàng không dân dụng lĩnh vực tàu bay và khai thác tàu bay - Phần 21

5. Xác định các yêu cầu về bảo vệ môi trường áp dụng đối với loại tàu bay, động cơ và cánh quạt đề nghị được cấp Giấy chứng nhận loại;

6. Thực hiện hoặc thuê tổ chức độc lập đủ khả năng thực hiện kiểm tra, thử nghiệm và bay thử cần thiết để kiểm chứng việc tuân thủ của loại tàu bay, động cơ và cánh quạt đối với các tiêu chuẩn đủ điều kiện bay áp dụng

b. Trong vòng 5 tháng kể từ khi nhận được hồ sơ đề nghị công nhận Giấy chứng nhận loại, Cục HKVN thực hiện các công việc kiểm tra, thử nghiệm cần thiết để công nhận Giấy chứng nhận loại cho loại tàu bay, động cơ và cánh quạt lần đầu được khai thác tại Việt Nam, bao gồm:

1. Thẩm định tính đầy đủ và hồ sơ đề nghị công nhận Giấy chứng nhận loại;

2. Xem xét thừa nhận tiêu chuẩn đủ điều kiện bay áp dụng cho loại tàu bay, động cơ và cánh quạt được đề nghị thừa nhận Giấy chứng nhận loại trên cơ sở phù hợp với Phụ ước 8 của Công ước Chi-ca-go;

3. Thẩm định các giới hạn duy trì tính đủ điều kiện bay theo quy định của tiêu chuẩn đủ điều kiện bay áp dụng;

4. Xác định các yêu cầu về bảo vệ môi trường áp dụng đối với loại tàu bay, động cơ và cánh quạt đề nghị được công nhận Giấy chứng nhận loại;

5. Xem xét thừa nhận kết quả kiểm tra, thử nghiệm và việc bay thử cần thiết để kiểm chứng việc tuân thủ của loại tàu bay, động cơ và cánh quạt đối với các tiêu chuẩn đủ điều kiện bay áp dụng.

21.073 HƯỚNG DẪN DUY TRÌ TÍNH ĐỦ ĐIỀU KIỆN BAY

(a) Chủ sở hữu của Giấy chứng nhận loại hoặc Giấy chứng nhận loại hạn chế phải cung cấp cho chủ sở hữu của một hoặc nhiều tàu bay, động cơ hoặc cánh quạt 01 bộ hướng dẫn hoàn chỉnh về việc duy trì tính đủ điều kiện bay bao gồm dữ liệu mô tả và hướng dẫn thực hiện được soạn thảo phù hợp với cơ sở cấp Giấy chứng nhận loại ngay khi giao tàu bay hoặc khi cấp Giấy chứng nhận đủ điều kiện bay đầu tiên, sau đó phải cung cấp hướng dẫn này cho những tổ chức cần phải tuân thủ các điều khoản trong các hướng dẫn khi họ yêu cầu. Các tài liệu và hướng dẫn việc duy trì tính đủ điều kiện bay có liên quan đến đại tu hoặc các định kỳ dạng lớn có thể ban hành sau khi sản phẩm đã được đưa vào khai thác nhưng phải trước khi sản phẩm đạt đến thọ mệnh hoặc giờ bay liên quan.

Bộ quy chế An toàn hàng không dân dụng lĩnh vực tàu bay và khai thác tàu bay - Phần 21

(b) Ngoài ra, bất cứ thay đổi nào của hướng dẫn duy trì tính đủ điều kiện bay cũng đều phải được gửi tới các Người khai thác sản phẩm và phải được gửi cho những người phải tuân thủ các hướng dẫn này khi họ yêu cầu. Chương trình về phương pháp phân bố các thay đổi đối với các hướng dẫn này phải được trình Cục HKVN.

CHƯƠNG C: (ĐỀ TRỐNG)**CHƯƠNG D: THAY ĐỔI ĐỐI VỚI GIẤY CHỨNG NHẬN LOẠI****21.075 PHẠM VI ÁP DỤNG**

(a) Chương này quy định quy trình phê chuẩn các thay đổi đối với thiết kế loại và Giấy chứng nhận loại, quy định quyền và nghĩa vụ đối với người đề nghị cấp hoặc người đã được cấp các phê chuẩn này. Giấy chứng nhận loại trong chương này bao gồm Giấy chứng nhận loại và Giấy chứng nhận loại hạn chế.

21.077 PHÂN LOẠI CÁC THAY ĐỔI ĐỐI VỚI THIẾT KẾ LOẠI

(a) Thay đổi trong thiết kế loại bao gồm:

(1) Thay đổi nhỏ là thay đổi không có ảnh hưởng đáng kể đến trọng lượng, cân bằng, độ bền của cấu trúc, độ tin cậy, tính năng khai thác, độ ồn, xả nhiên liệu và khí thải của động cơ hoặc các tính năng khác có ảnh hưởng đến tính đủ điều kiện bay của sản phẩm;

(2) Thay đổi lớn là các thay đổi khác không nằm trong phạm vi quy định tại điểm (1) trên;

(3) Thay đổi lớn và thay đổi nhỏ phải được phê chuẩn phù hợp theo quy định tại Điều 21.085 hoặc 21.087 và phải nhận dạng đầy đủ.

21.080 TƯ CÁCH PHÁP LÝ

(a) Chỉ chủ sở hữu Giấy chứng nhận loại có quyền đề nghị được cấp phê chuẩn thay đổi lớn đối với thiết kế loại theo quy định của Chương này; trong mọi trường hợp khác, việc đề nghị phê chuẩn thay đổi lớn đối với thiết kế loại phải thực hiện theo quy định của Chương E.

Bộ quy chế An toàn hàng không dân dụng lĩnh vực tàu bay và khai thác tàu bay - Phần 21

(b) Người có quyền hợp pháp đối với giấy chứng nhận loại có thể làm hồ sơ đề nghị được phê chuẩn thay đổi nhỏ đối với thiết kế loại theo quy định của Chương này.

21.083 HỒ SƠ ĐỀ NGHỊ PHÊ CHUẨN

(a) Hồ sơ đề nghị được phê chuẩn thay đổi thiết kế loại được làm thành 01 bộ gửi trực tiếp hoặc qua đường bưu điện đến Cục HKVN tối thiểu 6 tháng trước ngày dự kiến đưa vào khai thác, hồ sơ bao gồm:

(1) Mô tả chi tiết của thay đổi và nêu rõ:

(i) Các bộ phận trong thiết kế loại và những tài liệu hướng dẫn đã được phê chuẩn sẽ bị tác động do thay đổi gây ra; và

(ii) Các tính năng phê chuẩn, yêu cầu về bảo vệ môi trường phát sinh và thay đổi thiết kế phải tuân thủ quy định tại Điều 21.090.

(b) Xác định các công việc kiểm tra lại cần thiết để chứng minh sản phẩm sau khi thay đổi tuân thủ các tính năng phê chuẩn và yêu cầu bảo vệ môi trường áp dụng.

21.085 THAY ĐỔI NHỎ

(a) Các thay đổi nhỏ trong thiết kế loại phải do Cục HKVN hoặc tổ chức thiết kế, đã được Cục HKVN phê chuẩn hoặc thừa nhận, phân loại và phê chuẩn.

21.087 THAY ĐỔI LỚN

(a) Người đề nghị phê chuẩn thay đổi lớn có trách nhiệm:

(1) Trình Cục HKVN thiết kế loại có các số liệu dẫn chứng và các dữ liệu mô tả cần thiết;

(2) Chứng minh sản phẩm được thay đổi tuân thủ với các tính năng phê chuẩn và yêu cầu bảo vệ môi trường như quy định tại Điều 21.090;

(3) Tuyên bố đã chứng minh sự tuân thủ với các cơ sở Giấy chứng nhận loại áp dụng và các yêu cầu về bảo vệ môi trường và cung cấp Cục HKVN các bằng chứng về tuyên bố đó; và

(4) Nếu người đề nghị phê chuẩn thay đổi lớn có Giấy chứng nhận tổ chức thiết kế phù hợp thì phải thực hiện tuyên bố nói tại điểm (a) (3) trên theo các điều của Chương J;

Bộ quy chế An toàn hàng không dân dụng lĩnh vực tàu bay và khai thác tàu bay - Phần 21

(5) Tuân thủ các quy định tại Điều 21.050 và trong trường hợp áp dụng tuân thủ các quy định tại Điều 21.053.

(b) Phê chuẩn thay đổi lớn đối với thiết kế loại được giới hạn ở một hoặc nhiều cấu hình cụ thể có chứa sự thay đổi đó.

Ghi chú: Mọi thay đổi đối với sản phẩm tàu bay bằng việc áp dụng thay đổi nhỏ, thay đổi lớn vào thiết kế loại, chưa tới mức phải đề nghị cấp lại Giấy chứng nhận loại mới, chủ sở hữu tàu bay hoặc Người khai thác phải đề nghị Cục HKVN hoặc quốc gia thiết kế đã phê chuẩn Giấy chứng nhận loại tàu bay hoặc quốc gia đăng ký tàu bay cấp Giấy chứng nhận loại bổ sung đối với thay đổi đó. Người làm đơn đề nghị sẽ phải thực hiện theo các quy trình cấp Giấy chứng nhận loại bổ sung theo quy định của quốc gia đó (Chương B Phần 3).

21.090 CÁC TÍNH NĂNG PHÊ CHUẨN VÀ YÊU CẦU VỀ BẢO VỆ MÔI TRƯỜNG

(a) Người đề nghị phê chuẩn thay đổi phải chứng minh:

(1) Sản phẩm sau khi thay đổi tuân thủ các tiêu chuẩn đủ điều kiện bay áp dụng cho sản phẩm đang có hiệu lực tại thời điểm đề nghị phê chuẩn thay đổi; và

(2) Sản phẩm sau khi thay đổi tuân thủ các yêu cầu về bảo vệ môi trường áp dụng quy định tại Điều 21.035.

(b) Trường hợp không thể đáp ứng các quy định tại khoản (a) Điều này, người đề nghị phê chuẩn thay đổi có thể chứng minh sự tuân thủ của sản phẩm sau khi thay đổi với sửa đổi tiêu chuẩn đủ điều kiện bay được quy định tại khoản (a) nêu trên vào thời điểm trước đó và các tính năng phê chuẩn khác mà Cục HKVN thấy có liên quan trực tiếp. Tuy nhiên, tiêu chuẩn đủ điều kiện bay này không được phép cũ hơn so với tiêu chuẩn đủ điều kiện bay được áp dụng tại thời điểm cấp Giấy chứng nhận loại. Người làm đơn có thể áp dụng tiêu chuẩn này trong các trường hợp sau đây:

(1) Cục HKVN nhận thấy thay đổi là không quan trọng. Để xác định tính quan trọng của thay đổi, Cục HKVN sẽ xem xét sự thay đổi trong mối liên hệ với các thay đổi thiết kế liên quan trước đây và tất cả các sửa đổi về tính năng phê chuẩn

Bộ quy chế An toàn hàng không dân dụng lĩnh vực tàu bay và khai thác tàu bay - Phần 21

áp dụng đã được ghi trong Giấy chứng nhận loại của sản phẩm. Các thay đổi đáp ứng một trong các tiêu chí sau đây sẽ đương nhiên được coi là quan trọng:

(i) Thay đổi cấu hình chung và nguyên lý chế tạo;

(ii) Các giả thuyết sử dụng cho việc phê chuẩn thay đổi sản phẩm không còn có giá trị.

(2) Mỗi khu vực, hệ thống, bộ phận hoặc thiết bị mà Cục HKVN thấy không bị ảnh hưởng do thay đổi.

(3) Mỗi khu vực, hệ thống, bộ phận hoặc thiết bị chịu sự ảnh hưởng của thay đổi mà Cục HKVN nhận thấy sự tuân thủ của chúng với các tiêu chuẩn đủ điều kiện bay theo quy định tại Khoản (a) không đóng góp đáng kể cho mức độ an toàn của sản phẩm sẽ được thay đổi hoặc không thực tế.

(c) Người đề nghị phê chuẩn thay đổi cho tàu bay, trừ tàu bay cánh quay, có trọng lượng tối đa 2722 kg hoặc cho tàu bay cánh quay không lắp động cơ tuốc-bin có trọng lượng tối đa 1361 kg, có thể chứng minh tính tuân thủ của sản phẩm được thay đổi với cơ sở phê chuẩn đã được ghi trong Giấy chứng nhận loại. Trường hợp thay đổi có ý nghĩa quan trọng trong một khu vực nhất định, Cục HKVN sẽ chỉ định việc tuân thủ với sửa đổi của cơ sở phê chuẩn ghi trong Giấy chứng nhận loại (có hiệu lực tại thời điểm nộp hồ sơ đề nghị phê chuẩn thay đổi) và với các tính năng phê chuẩn mà Cục HKVN thấy có liên quan trực tiếp, trừ khi Cục HKVN thấy việc tuân thủ với sửa đổi và các tính năng phê chuẩn đó không đóng góp đáng kể cho mức độ an toàn của sản phẩm được thay đổi hoặc không thực tế.

(d) Trường hợp các tiêu chuẩn đủ điều kiện bay có hiệu lực tại thời điểm nộp đơn đề nghị phê chuẩn thay đổi không đáp ứng đầy đủ tiêu chuẩn cần thiết đối với thay đổi, người đề nghị phê chuẩn thay đổi có thể tuân thủ với các điều kiện đặc biệt quy định tại Điều 21.030, nhằm đảm bảo mức độ an toàn tương đương với mức độ an toàn đã được thiết lập trong các tiêu chuẩn đủ điều kiện bay có hiệu lực tại thời điểm đề nghị phê chuẩn thay đổi.

(e) Thời hạn hiệu lực của hồ sơ đề nghị phê chuẩn thay đổi đối với tàu bay lớn hoặc máy bay cánh quay lớn tối thiểu là 5 năm, thời hạn hiệu lực của hồ sơ đề nghị thay đổi Giấy chứng nhận loại cho tất cả các tàu bay khác tối thiểu là 3 năm. Trong

Bộ quy chế An toàn hàng không dân dụng lĩnh vực tàu bay và khai thác tàu bay - Phần 21

trường hợp thay đổi chưa được phê chuẩn hoặc sẽ không được phê chuẩn trong thời hạn quy định trên, người đề nghị phê chuẩn thay đổi có thể:

(1) Làm lại hồ sơ đề nghị phê chuẩn thay đổi đối với Giấy chứng nhận loại và tuân thủ với tất cả các quy định của Khoản (a) áp dụng cho lần đề nghị trước; hoặc

(2) Làm đơn đề nghị kéo dài thời hạn của hồ sơ đề nghị phê chuẩn thay đổi lần đầu và tuân thủ với các quy định tại Khoản (a) có hiệu lực tại thời điểm (do người làm đơn lựa chọn) sau thời hạn phê chuẩn thay đổi đã được thiết lập đối với hồ sơ đề nghị phê chuẩn lần đầu.

21.093 PHÊ CHUẨN THAY ĐỔI

(a) Người làm đơn đề nghị phê chuẩn thay đổi lớn đối với thiết kế loại sẽ được Cục HKVN phê chuẩn sau khi:

(1) Đề trình tuyên bố quy định tại điểm (3), khoản (a) Điều 21.087.

(2) Chứng minh rằng:

(i) Sản phẩm sau khi thay đổi đáp ứng các tính năng phê chuẩn áp dụng và các yêu cầu bảo vệ môi trường quy định tại Điều 21.090.

(ii) Các tiêu chuẩn đủ điều kiện bay chưa được tuân thủ phải được bổ sung bằng các yếu tố đảm bảo mức an toàn tương đương; và

(iii) Không có đặc tính nào có thể gây mất an toàn cho sản phẩm khi sử dụng sản phẩm theo đúng mục đích đã phê chuẩn;

(b) Các thay đổi nhỏ đối với thiết kế loại chỉ được phê chuẩn theo quy định tại Điều 21.085 nếu chứng minh được rằng sản phẩm sau khi thay đổi đáp ứng các tính năng phê chuẩn áp dụng quy định tại Điều 21.090.

21.095 LƯU GIỮ HỒ SƠ

(a) Người làm đơn đề nghị phê chuẩn thay đổi phải lưu trữ, bảo quản hồ sơ, tài liệu về mỗi thay đổi, các thông tin liên quan tới thiết kế, các bản vẽ và báo cáo thử nghiệm, bao gồm cả hồ sơ kiểm tra sản phẩm đã được thay đổi và sẵn sàng cung cấp cho cơ quan có thẩm quyền khi được yêu cầu.

Bộ quy chế An toàn hàng không dân dụng lĩnh vực tàu bay và khai thác tàu bay - Phần 21**21.097 HƯỚNG DẪN DUY TRÌ TÍNH ĐỦ ĐIỀU KIỆN BAY**

(a) Chủ sở hữu phê chuẩn thay đổi nhỏ đối với thiết kế loại phải cung cấp hồ sơ các thay đổi liên quan đến hướng dẫn duy trì tính đủ điều kiện bay của sản phẩm có thay đổi nhỏ được soạn thảo trên cơ sở phê chuẩn loại áp dụng (nếu có), cho các chủ sở hữu của một hoặc nhiều tàu bay, động cơ, cánh quạt có chứa thay đổi nhỏ đó trong lúc giao sản phẩm hoặc lúc ban hành Giấy chứng nhận đủ điều kiện bay đầu tiên cho tàu bay, động cơ hoặc cánh quạt, và phải cung cấp sự thay đổi về các hướng dẫn này tới tất cả những người phải tuân thủ với các điều khoản trong hướng dẫn duy trì tính đủ điều kiện bay đó khi họ yêu cầu.

(b) Ngoài ra, các thay đổi liên quan đến các hướng dẫn duy trì tiêu chuẩn đủ điều kiện bay phải được cung cấp cho tất cả các Người khai thác đang sử dụng sản phẩm có thay đổi nhỏ đó đồng thời phải gửi các thay đổi đó tới tất cả những người phải tuân thủ với các hướng dẫn đó khi họ yêu cầu.

21.100 NGHĨA VỤ VÀ ĐĂNG KÝ MẪU MÃ

(a) Chủ sở hữu phê chuẩn thay đổi nhỏ đối với thiết kế loại phải:

- (1) Thực hiện các nghĩa vụ quy định tại Điều 21.015, 21.097; và
- (2) Đăng ký mẫu mã theo quy định tại Điều 21.357.

CHƯƠNG E: GIẤY CHỨNG NHẬN LOẠI BỔ SUNG**21.103 PHẠM VI ÁP DỤNG**

(a) Chương này thiết lập quy trình phê chuẩn thay đổi lớn đối với thiết kế loại theo các quy trình Giấy chứng nhận loại bổ sung, và thiết lập các quyền và nghĩa vụ của người đang đề nghị được cấp, hoặc đã có Giấy chứng nhận loại bổ sung.

21.105 TƯ CÁCH PHÁP LÝ

(a) Mọi tổ chức, cá nhân đã hoặc đang trong giai đoạn chứng minh năng lực theo quy định tại Điều 21.107 đều có quyền đề nghị phê chuẩn Giấy chứng nhận loại bổ sung theo quy định của Chương này.

21.107 CHỨNG MINH NĂNG LỰC

(a) Mọi tổ chức muốn đề nghị phê chuẩn Giấy chứng nhận loại bổ sung phải có Giấy chứng nhận tổ chức thiết kế do Cục HKVN cấp theo quy định của Chương J.

Bộ quy chế An toàn hàng không dân dụng lĩnh vực tàu bay và khai thác tàu bay - Phần 21

(b) Trường hợp không có tổ chức thiết kế, người đề nghị phê chuẩn Giấy chứng nhận loại bổ sung có thể đề nghị Cục HKVN cho phép sử dụng các quy trình nêu rõ kinh nghiệm thiết kế, nguồn lực và trình tự các công việc cần thiết để chứng minh khả năng tuân thủ với các quy định của Chương này như là quy trình thay thế để chứng minh năng lực của mình.

21.110 HỒ SƠ ĐỀ NGHỊ CẤP GIẤY CHỨNG NHẬN LOẠI BỔ SUNG

(a) Hồ sơ đề nghị phê chuẩn Giấy chứng nhận loại bổ sung phải bao gồm các mô tả thay đổi và xác định các công việc kiểm tra lại theo quy định tại Điều 21.083. Hồ sơ đồng thời phải chứng minh rằng các thông tin làm cơ sở xác định các công việc kiểm tra lại là đầy đủ và do người đề nghị phê chuẩn Giấy chứng nhận loại bổ sung cung cấp hoặc thông qua thỏa thuận với chủ sở hữu của Giấy chứng nhận loại.

21.113 CHỨNG MINH SỰ TUÂN THỦ

(a) Người đề nghị phê chuẩn Giấy chứng nhận loại bổ sung phải tuân thủ các quy định tại Điều 21.087.

21.115 CẤP GIẤY CHỨNG NHẬN LOẠI BỔ SUNG

(a) Người đề nghị phê chuẩn Giấy chứng nhận loại bổ sung sẽ được Cục HKVN phê chuẩn sau khi:

(1) Tuân thủ các quy định tại khoản (a) Điều 21.093;

(2) Chứng minh năng lực của mình theo quy định tại Điều 21.107;

(3) Khi người đề nghị phê chuẩn Giấy chứng nhận loại bổ sung và chủ sở hữu của Giấy chứng nhận loại đã có thỏa thuận theo quy định tại khoản (a) Điều 21.110:

(i) Chủ sở hữu Giấy chứng nhận loại không có phản đối về mặt kỹ thuật các thông tin được trình Cục HKVN theo quy định tại Điều 21.083; và

(ii) Chủ sở hữu của Giấy chứng nhận loại đồng ý hợp tác với chủ sở hữu của Giấy chứng nhận loại bổ sung để đảm bảo thực hiện các nghĩa vụ của mình trong việc duy trì tính đủ điều kiện bay của sản phẩm sau khi thay đổi thông qua việc tuân thủ các quy định tại Điều 21.040 và 21.123.

Bộ quy chế An toàn hàng không dân dụng lĩnh vực tàu bay và khai thác tàu bay - Phần 21**21.117 CHUYỂN GIAO**

(a) Giấy chứng nhận loại bổ sung chỉ được chuyển giao cho tổ chức, cá nhân có đủ các điều kiện và có khả năng thực hiện các nghĩa vụ theo quy định tại Điều 21.123 và người được chuyển giao phải chứng minh khả năng đáp ứng các tiêu chuẩn quy định tại Điều 21.107.

21.120 THAY ĐỔI MỘT PHẦN CỦA SẢN PHẨM THUỘC PHẠM VI GIẤY CHỨNG NHẬN LOẠI BỔ SUNG

(a) Các thay đổi nhỏ đối với một phần của sản phẩm thuộc phạm vi của Giấy chứng nhận loại bổ sung được phân loại và phê chuẩn theo Chương D.

(b) Mỗi thay đổi lớn đối với một phần của sản phẩm thuộc phạm vi của Giấy chứng nhận loại bổ sung sẽ được phê chuẩn bằng một Giấy chứng nhận loại bổ sung riêng biệt theo quy định của Chương này.

(c) Ngoài ra, mỗi thay đổi lớn đối với một phần của sản phẩm thuộc phạm vi của Giấy chứng nhận loại bổ sung, do chính chủ sở hữu của Giấy chứng nhận loại bổ sung đó trình lên Cục HKVN, có thể được phê chuẩn như là một thay đổi đối với Giấy chứng nhận loại bổ sung hiện hành.

21.123 CÁC NGHĨA VỤ VÀ ĐĂNG KÝ MẪU MÃ

(a) Chủ sở hữu của Giấy chứng nhận loại bổ sung phải:

(1) Thực hiện các nghĩa vụ:

(i) Quy định tại các Điều 21.010, 21.013, 21.015, 21.095, 21.127 và 21.130;

(ii) Cộng tác với chủ sở hữu Giấy chứng nhận loại theo quy định tại điểm (2), khoản (a) Điều 21.115;

(iii) Đáp ứng yêu cầu tại Điều 21.107.

(iv) Đăng ký mẫu mã theo quy định tại khoản (a) Điều 21.357.

21.125 THỜI HẠN VÀ HIỆU LỰC

(a) Giấy chứng nhận loại bổ sung sẽ được cấp không có thời hạn và sẽ chỉ có hiệu lực khi:

(1) Chủ sở hữu của Giấy chứng nhận loại bổ sung luôn tuân thủ các quy định trong Phần này; và

Bộ quy chế An toàn hàng không dân dụng lĩnh vực tàu bay và khai thác tàu bay - Phần 21

(2) Giấy chứng nhận không bị trả lại hoặc bị thu hồi theo các quy trình quản lý của Cục HKVN.

(b) Trong trường hợp trả lại hoặc bị thu hồi, Giấy chứng nhận phải nộp trở lại Cục HKVN.

21.127 TÀI LIỆU HƯỚNG DẪN

(a) Chủ sở hữu của Giấy chứng nhận loại bổ sung phải xây dựng, duy trì và cập nhật bản gốc các sửa đổi tài liệu hướng dẫn theo yêu cầu của cơ sở Giấy chứng nhận loại áp dụng và các yêu cầu bảo vệ môi trường đối với sản phẩm. Các sửa đổi này phải bao gồm các thay đổi đã được thực hiện theo Giấy chứng nhận loại bổ sung và phải trình Cục HKVN khi được yêu cầu.

21.130 HƯỚNG DẪN DUY TRÌ TÍNH ĐỦ ĐIỀU KIỆN BAY

(a) Chủ sở hữu Giấy chứng nhận loại bổ sung của tàu bay, động cơ, hoặc cánh quạt phải cung cấp bộ hồ sơ các thay đổi liên quan đến hướng dẫn duy trì tính đủ điều kiện bay, được soạn thảo trên cơ sở phê chuẩn loại áp dụng, cho các chủ sở hữu của một hoặc nhiều tàu bay, động cơ, cánh quạt có các đặc tính thuộc Giấy chứng nhận loại bổ sung trong lúc giao sản phẩm hoặc lúc ban hành Giấy chứng nhận đủ điều kiện bay đầu tiên cho tàu bay, động cơ hoặc cánh quạt, và phải cung cấp các thay đổi hướng dẫn này cho tất cả những người phải tuân thủ với các điều khoản trong hướng dẫn duy trì tính đủ điều kiện bay đó khi họ yêu cầu. Các tài liệu hoặc một phần thay đổi của các hướng dẫn việc duy trì tính đủ điều kiện bay có liên quan đến đại tu hoặc các định kỳ dạng lớn có thể ban hành sau khi sản phẩm đã được đưa vào khai thác nhưng phải trước khi sản phẩm đạt đến thọ mệnh hoặc giờ bay liên quan.

(b) Ngoài ra, các thay đổi liên quan đến các hướng dẫn duy trì tiêu chuẩn đủ điều kiện bay phải được cung cấp cho tất cả các Người khai thác đang sử dụng sản phẩm thuộc Giấy chứng nhận loại bổ sung, đồng thời phải cung cấp các thay đổi cho tất cả những người phải tuân thủ với các hướng dẫn đó khi họ yêu cầu. Chương trình chỉ ra cách thức phân bổ các thay đổi đối với các hướng dẫn duy trì tính đủ điều kiện bay phải trình Cục HKVN.

Bộ quy chế An toàn hàng không dân dụng lĩnh vực tàu bay và khai thác tàu bay - Phần 21**CHƯƠNG F: CHẾ TẠO TẠI CƠ SỞ KHÔNG CÓ GIẤY CHỨNG NHẬN TỔ CHỨC CHẾ TẠO****21.133 PHẠM VI ÁP DỤNG**

(a) Chương này quy định quy trình chứng minh sự phù hợp với số liệu thiết kế của sản phẩm, thiết bị và phụ tùng dự định chế tạo tại cơ sở chưa có Giấy chứng nhận tổ chức chế tạo được cấp theo quy định tại Chương G.

(b) Chương này quy định nghĩa vụ của nhà chế tạo các sản phẩm, phụ tùng và thiết bị được sản xuất theo quy định của Chương này.

21.135 TƯ CÁCH PHÁP LÝ

(a) Mọi tổ chức (cá nhân) hợp pháp có thể nộp đơn đề nghị được chứng minh tính phù hợp của mỗi một sản phẩm, thiết bị hoặc phụ tùng theo quy định của Chương này trong các trường hợp sau đây:

(1) Đang có hoặc đã nộp đơn đề nghị phê chuẩn thiết kế của sản phẩm, thiết bị hoặc phụ tùng đó;

(2) Đã đảm bảo sự phối hợp chặt chẽ giữa chế tạo và thiết kế qua các thỏa thuận thích hợp với người đang đề nghị, hoặc đã có phê chuẩn của thiết kế đó.

21.137 HỒ SƠ ĐỀ NGHỊ CHỨNG MINH SỰ PHÙ HỢP

(a) Hồ sơ phải bao gồm:

(1) Tài liệu chứng minh:

(i) Việc cấp Giấy chứng nhận tổ chức chế tạo theo quy định của Chương G là không (hoặc chưa) thích hợp; hoặc

(ii) Giấy chứng nhận hoặc phê chuẩn của sản phẩm, phụ tùng hoặc thiết bị theo quy định của Chương này là cần thiết trong khi đang chờ được phê chuẩn tổ chức chế tạo theo quy định của Chương G.

(2) Bảng tóm tắt các thông tin theo yêu cầu tại Điểm (2) Khoản (a) Điều 21.140.

21.140 THỎA THUẬN THU

(a) Người làm đơn đề nghị được chứng minh tính phù hợp của mỗi sản phẩm, phụ tùng hoặc thiết bị theo quy định của chương này được Cục HKVN cấp thỏa thuận thư trong vòng 15 ngày, sau khi:

Bộ quy chế An toàn hàng không dân dụng lĩnh vực tàu bay và khai thác tàu bay - Phần 21

(1) Đã thiết lập hệ thống kiểm tra quá trình chế tạo nhằm đảm bảo mỗi sản phẩm, phụ tùng hoặc thiết bị đều phù hợp với số liệu thiết kế và ở điều kiện hoạt động an toàn.

(2) Cung cấp các tài liệu với nội dung:

(i) Mô tả hệ thống kiểm tra quá trình chế tạo theo quy định tại Khoản (a);

(ii) Mô tả các phương tiện xác định hệ thống kiểm tra quá trình chế tạo;

(iii) Mô tả các thử nghiệm theo quy định tại Điều 21.150 và Điều 21.153 và tên của các cá nhân được ủy quyền cho mục đích nói tại khoản (a) Điều 21.157.

(3) Chứng minh có khả năng cung cấp các trợ giúp theo quy định tại Điều 21.010 và điểm (4) khoản (a) Điều 21.155.

21.143 CÁC VI PHẠM

(a) Các vi phạm về việc tuân thủ thỏa thuận thư theo các yêu cầu áp dụng trong Phần này (có kèm theo bằng chứng cụ thể) được phân loại như sau:

(1) Vi phạm Mức 1: là sự không tuân thủ với các quy định của Phần này dẫn tới việc không thể kiểm soát được việc tuân thủ các số liệu thiết kế và gây mất an toàn cho tàu bay;

(2) Vi phạm Mức 2: là sự không tuân thủ với các quy định của Phần này nhưng chưa phải là Mức 1;

(3) Vi phạm Mức 3: là những vi phạm được nhận biết bằng các chứng cứ khách quan, có chứa đựng các vấn đề tiềm ẩn có thể dẫn đến việc không tuân thủ như đã nêu ở Điểm (1) và (2).

(b) Sau khi nhận được thông báo về các vi phạm được phân loại ở trên:

(1) Đối với vi phạm Mức 1: Chủ thể của thỏa thuận thư được Cục HKVN cấp phù hợp với Phần này phải thực hiện hành động khắc phục đáp ứng yêu cầu của Cục HKVN trong khoảng thời gian không quá 21 ngày làm việc tính từ ngày nhận được thông báo vi phạm bằng văn bản;

(2) Đối với vi phạm Mức 2: Cục HKVN sẽ cho khoảng thời gian thực hiện hành động khắc phục phù hợp với tính chất của vi phạm nhưng trong bất kỳ trường hợp nào khởi đầu cũng không quá 6 tháng. Trong một số trường hợp và tùy theo

Bộ quy chế An toàn hàng không dân dụng lĩnh vực tàu bay và khai thác tàu bay - Phần 21

tính chất của vi phạm, Cục HKVN có thể kéo dài thời hạn 6 tháng nếu kế hoạch khắc phục được chấp thuận và đáp ứng yêu cầu của Cục HKVN.

(3) Vi phạm Mức 3: không đòi hỏi chủ thể của thỏa thuận thư phải khắc phục ngay lập tức.

(c) Trong trường hợp vi phạm Mức 1 hoặc Mức 2, thỏa thuận thư do Cục HKVN cấp phù hợp với Phần này có thể sẽ bị hạn chế từng phần hoặc toàn bộ, bị đình chỉ hoặc thu hồi. Chủ thể của thỏa thuận thư sẽ được thông báo về sự hạn chế, đình chỉ hoặc thu hồi thỏa thuận thư một cách nhanh chóng.

21.145 THỜI HẠN VÀ HIỆU LỰC

(a) Thỏa thuận thư sẽ được cấp với thời hạn 1 năm và sẽ có hiệu lực trừ khi:

(1) Chủ sở hữu thỏa thuận thư không chứng minh được sự tuân thủ với các yêu cầu áp dụng của Chương này; hoặc

(2) Có dấu hiệu chứng tỏ nhà chế tạo không thể duy trì hệ thống kiểm soát hiệu quả đối với việc chế tạo các sản phẩm, phụ tùng hoặc thiết bị theo quy định của thỏa thuận thư; hoặc

(3) Nhà chế tạo không đáp ứng được các yêu cầu tại Điều 21.135;

(4) Thỏa thuận thư được trả lại hoặc bị thu hồi hoặc hết hạn.

(b) Khi được trả lại, bị thu hồi hoặc hết hạn, thỏa thuận thư phải được gửi trả lại Cục HKVN.

21.147 HỆ THỐNG KIỂM TRA QUÁ TRÌNH CHẾ TẠO

(a) Hệ thống kiểm tra quá trình chế tạo theo quy định tại Điều 21.140 phải có biện pháp để xác định:

(1) Các vật liệu nhập vào, các thiết bị mua hoặc có hợp đồng chế tạo thông qua các nhà cung ứng khác được sử dụng trong sản phẩm cuối cùng phải được xác định rõ trong số liệu thiết kế áp dụng;

(2) Các vật liệu nhập vào, và các thiết bị mua hoặc có hợp đồng chế tạo thông qua các nhà cung ứng khác phải đúng mẫu mã, số quy cách (P/N);

(3) Các quy trình, công nghệ chế tạo và phương pháp lắp ráp ảnh hưởng đến chất lượng và an toàn của sản phẩm cuối cùng phải được thực hiện phù hợp với các tính năng được chấp thuận;

Bộ quy chế An toàn hàng không dân dụng lĩnh vực tàu bay và khai thác tàu bay - Phần 21

(4) Các thay đổi về thiết kế, bao gồm cả sự thay đổi về vật liệu, phải được phê chuẩn theo Chương D hoặc E và được kiểm soát chặt chẽ trước khi đưa vào áp dụng trên sản phẩm cuối cùng.

(b) Hệ thống kiểm tra quá trình chế tạo theo quy định tại Điều 21.140 phải đảm bảo:

(1) Kiểm tra tính phù hợp của các thiết bị với số liệu thiết kế áp dụng tại các vị trí có thể xác định độ chính xác trong quá trình chế tạo;

(2) Các vật liệu dễ bị hỏng hóc hoặc hư hại phải được lưu giữ và bảo quản phù hợp;

(3) Có đầy đủ bản vẽ thiết kế mới nhất cho những người tham gia vào quá trình chế tạo và quá trình kiểm tra, sử dụng khi cần thiết;

(4) Các vật liệu, thiết bị phế thải phải được bảo quản cách ly và treo thẻ nhằm tránh việc lắp lên sản phẩm cuối cùng;

(5) Vật liệu và thiết bị tồn lại do có các sai lệch so với số liệu thiết kế hoặc tính năng kỹ thuật, và những vật liệu, thiết bị đang được xem xét để lắp lên sản phẩm cuối cùng phải được kiểm tra lại bằng các quy trình kỹ thuật và chế tạo đã được Cục HKVN phê chuẩn. Khi các vật liệu hoặc thiết bị này được xác định là đáp ứng yêu cầu thì phải được treo thẻ phù hợp, và phải được kiểm tra lại, nếu cần phải làm lại hoặc sửa chữa. Nếu vật liệu hoặc thiết bị bị loại bỏ thì phải được đánh dấu và vứt bỏ để tránh lắp nhầm vào các sản phẩm cuối cùng;

(6) Các bộ hồ sơ tạo ra trong hệ thống kiểm tra quá trình chế tạo phải được lưu giữ, quy định mã số cùng với sản phẩm hoàn thiện hoặc một thiết bị nếu có thể. Các bộ hồ sơ này phải được nhà chế tạo lưu giữ để có thể cung cấp các thông tin cần thiết nhằm đảm bảo duy trì tính đủ điều kiện bay của sản phẩm.

21.150 THỬ NGHIỆM: TÀU BAY

(a) Nhà chế tạo tàu bay theo quy định của Chương này phải thiết lập quy trình thử nghiệm mặt đất, trên không và tuân thủ khoản (a) Điều 21.140.

(b) Mỗi quy trình thử nghiệm sản phẩm phải bao gồm các nội dung sau:

(1) Kiểm tra tính năng điều khiển của tàu bay;

Bộ quy chế An toàn hàng không dân dụng lĩnh vực tàu bay và khai thác tàu bay - Phần 21

- (2) Kiểm tra tính năng bay (sử dụng thiết bị bay thông thường);
- (3) Kiểm tra chức năng làm việc chuẩn xác của tất cả thiết bị và hệ thống tàu bay;
- (4) Đảm bảo tất cả các thiết bị được quy định mã số quy cách và tất cả các bảng chỉ dẫn và tài liệu hướng dẫn bay được đặt trên tàu bay sau thử nghiệm trên không;
- (5) Kiểm tra tất cả các đặc tính hoạt động của tàu bay trên mặt đất;
- (6) Kiểm tra các nội dung khác đặc trưng cho tàu bay được thử nghiệm.

21.153 THỬ NGHIỆM: ĐỘNG CƠ VÀ CÁNH QUẠT

(a) Để chứng minh sự tuân thủ với các quy định nêu tại Khoản (a) Điều 21.140, nhà chế tạo động cơ và cánh quạt theo quy định của Chương này phải thử nghiệm chức năng của từng động cơ, từng cánh quạt có biến cự thay đổi theo quy định trong tài liệu do chủ sở hữu của Giấy chứng nhận loại ban hành nhằm kiểm tra độ chuẩn xác của các chức năng làm việc có phù hợp với phạm vi hoạt động được phê chuẩn trong Giấy chứng nhận loại hay không.

21.155 NGHĨA VỤ CỦA NHÀ CHẾ TẠO

(a) Nhà chế tạo các sản phẩm, thiết bị hoặc phụ tùng theo quy định của Chương này có nghĩa vụ:

- (1) Chuẩn bị các sản phẩm, phụ tùng hoặc thiết bị để kiểm tra;
- (2) Lưu giữ tại nơi chế tạo các số liệu kỹ thuật và các bản vẽ cần thiết để xác định sự phù hợp của sản phẩm với các số liệu thiết kế áp dụng;
- (3) Duy trì hệ thống kiểm tra quá trình chế tạo để đảm bảo sự phù hợp của mỗi sản phẩm với số liệu thiết kế áp dụng và tình trạng hoạt động an toàn;
- (4) Trợ giúp chủ sở hữu Giấy chứng nhận loại, Giấy chứng nhận loại hạn chế và Giấy chứng nhận tổ chức thiết kế trong các hoạt động duy trì tính đủ điều kiện bay của sản phẩm, thiết bị và phụ tùng được chế tạo ra;
- (5) Vì mục đích an toàn, thiết lập và duy trì hệ thống báo cáo sự cố trong nội bộ nhằm thu thập và đánh giá các báo cáo sự cố để nhận biết các chiều hướng xấu hoặc chỉ ra các yếu kém và khuyến khích báo cáo. Hệ thống này phải bao gồm sự đánh giá các thông tin liên quan tới các sự cố và phổ biến rộng rãi các thông tin liên quan;

Bộ quy chế An toàn hàng không dân dụng lĩnh vực tàu bay và khai thác tàu bay - Phần 21

(6) Yêu cầu về việc báo cáo đối với nhà chế tạo:

(i) Thông báo chủ sở hữu của Giấy chứng nhận loại, Giấy chứng nhận loại hạn chế hoặc Giấy chứng nhận tổ chức thiết kế các trường hợp về sản phẩm, thiết bị và phụ tùng bị phát hiện có sai lệch so với số liệu thiết kế áp dụng sau khi đã được đưa vào sử dụng và cùng chủ sở hữu của các Giấy chứng nhận nói trên điều tra để phát hiện ra các sai lệch có thể gây mất an toàn đó;

(ii) Báo cáo Cục HKVN các sai lệch có thể gây tình trạng mất an toàn nói tại điểm (1) trên đây. Các báo cáo này phải được thực hiện theo mẫu biểu và cách thức do Cục HKVN quy định tại Điều 21.010;

(iii) Nếu tổ chức chế tạo là nhà cung ứng cho tổ chức chế tạo khác, phải thông báo cho tổ chức chế tạo đó các trường hợp các sản phẩm, thiết bị và phụ tùng bị phát hiện có sự sai lệch so với số liệu thiết kế áp dụng sau khi sản phẩm, thiết bị, phụ tùng đã được bàn giao.

21.157 CAM KẾT TUÂN THỦ

(a) Mỗi nhà chế tạo sản phẩm, thiết bị hoặc phụ tùng theo quy định của Chương này phải đưa ra bản cam kết về sự tuân thủ theo Mẫu 52 của Cục HKVN đối với một tàu bay hoàn chỉnh và Mẫu 1 cho các sản phẩm, thiết bị và phụ tùng khác. Cam kết này phải do người được ủy quyền và ở vị trí chịu trách nhiệm trong tổ chức chế tạo ký.

Ghi chú: Xem Phụ lục 1 của Điều 21.157 quy định Mẫu 52.

Ghi chú: Xem Phụ lục 2 của Điều 21.157 quy định Mẫu 1.

(b) Cam kết tuân thủ phải bao gồm:

(1) Đối với mỗi sản phẩm, thiết bị và phụ tùng, cam kết phải khẳng định sản phẩm, thiết bị và phụ tùng đó phù hợp với số liệu thiết kế và ở trạng thái hoạt động an toàn;

(2) Đối với mỗi tàu bay, cam kết phải khẳng định tàu bay đã được kiểm tra cả ở mặt đất và trên không theo quy định tại khoản (a) Điều 21.150;

(3) Đối với mỗi động cơ, hoặc cánh quạt có biến cự thay đổi, cam kết phải khẳng định động cơ hoặc cánh quạt đã được thử nghiệm chức năng lần cuối theo quy định tại Điều 21.153. Trong trường hợp động cơ, theo số liệu cung cấp của chủ

Bộ quy chế An toàn hàng không dân dụng lĩnh vực tàu bay và khai thác tàu bay - Phần 21

sở hữu Giấy chứng nhận loại, cam kết mỗi động cơ hoàn chỉnh tuân thủ các yêu cầu về khí thải có hiệu lực tại thời điểm sản xuất động cơ.

(c) Nhà chế tạo mỗi sản phẩm, thiết bị và phụ tùng phải trình Cục HKVN công nhận hiệu lực của bản cam kết tại thời điểm khi:

- (1) Bàn giao quyền sở hữu ban đầu các sản phẩm, thiết bị và phụ tùng; hoặc
- (2) Nộp đơn đề nghị cấp bản gốc của Giấy chứng nhận đủ điều kiện bay; hoặc
- (3) Nộp đơn đề nghị cấp bản gốc của tài liệu đủ điều kiện bay xuất xưởng cho động cơ, cánh quạt, phụ tùng hoặc thiết bị.

(d) Cục HKVN sẽ công nhận hiệu lực của bản cam kết tuân thủ nếu sau khi kiểm tra nhận thấy sản phẩm, phụ tùng hoặc thiết bị phù hợp với các thiết kế áp dụng và trong tình trạng hoạt động an toàn.

CHƯƠNG G: PHÊ CHUẨN TỔ CHỨC CHẾ TẠO**21.160 PHẠM VI ÁP DỤNG**

(a) Chương này quy định:

(1) Quy trình phê chuẩn tổ chức chế tạo cho một tổ chức chế tạo sản phẩm, phụ tùng hoặc thiết bị với số liệu thiết kế áp dụng;

(2) Các quyền và nghĩa vụ của tổ chức đang đề nghị cấp, hoặc đã có phê chuẩn tổ chức chế tạo.

21.163 TƯ CÁCH PHÁP LÝ

(a) Mọi tổ chức, cá nhân có quyền hợp pháp có thể nộp đơn đề nghị phê chuẩn tổ chức chế tạo trực tiếp hoặc qua đường bưu điện đến Cục Hàng không Việt Nam theo quy định của Chương này, người làm đơn phải:

(1) Chứng minh rằng, đối với một phạm vi công việc xác định, phê chuẩn tổ chức chế tạo theo quy định của Chương này phù hợp với mục đích chứng minh sự phù hợp với một thiết kế cụ thể;

(2) Đang có hoặc đã nộp đơn đề nghị phê chuẩn cho thiết kế cụ thể đó;

(3) Đảm bảo phối hợp chặt chẽ giữa chế tạo và thiết kế thông qua thỏa thuận thích hợp với người đang đề nghị, hoặc chủ sở hữu của phê chuẩn của thiết kế cụ thể đó.

Bộ quy chế An toàn hàng không dân dụng lĩnh vực tàu bay và khai thác tàu bay - Phần 21**21.167 HỒ SƠ ĐỀ NGHỊ CẤP PHÊ CHUẨN**

(a) Hồ sơ đề nghị phê chuẩn tổ chức chế tạo phải bao gồm tóm tắt các thông tin quy định tại Điều 21.175 và các phạm vi phê chuẩn theo quy định tại Điều 21.187.

(b) Cục HKVN kiểm tra tính hợp lệ của hồ sơ trong thời hạn 3 ngày làm việc, kể từ ngày tiếp nhận hồ sơ; thông báo trực tiếp hoặc bằng văn bản cho người làm đơn nếu hồ sơ bị từ chối.

(c) Trường hợp hồ sơ được chấp nhận, trong thời hạn 7 ngày làm việc, kể từ ngày tiếp nhận hồ sơ, Cục HKVN xem xét nội dung hồ sơ, thống nhất và thông báo chính thức kế hoạch kiểm tra.

(d) ⁹Trong thời hạn 20 ngày Cục HKVN sẽ cấp Giấy chứng nhận tổ chức chế tạo cho người làm đơn đề nghị nếu kết quả kiểm tra đáp ứng các yêu cầu quy định tại Phần này.

21.170 CẤP PHÊ CHUẨN TỔ CHỨC CHẾ TẠO

(a) Cục HKVN phê chuẩn tổ chức chế tạo nếu tổ chức chế tạo chứng minh việc tuân thủ với các yêu cầu của chương này.

21.173 HỆ THỐNG CHẤT LƯỢNG

(a) Tổ chức chế tạo phải chứng minh đã thiết lập và có đủ khả năng để duy trì hệ thống chất lượng. Hệ thống chất lượng phải được thể hiện trong tài liệu và phải hỗ trợ tổ chức chế tạo trong việc khẳng định mỗi một sản phẩm tàu bay, phụ tùng hoặc thiết bị do tổ chức sản xuất tạo ra, hoặc do các đối tác, nhà thầu phụ của tổ chức đó sản xuất ra tuân thủ các số liệu thiết kế áp dụng và trong trạng thái hoạt động an toàn, và như vậy, sẽ giúp tổ chức sản xuất thực hiện các quyền hạn quy định tại Điều 21.200.

(b) Hệ thống chất lượng phải bao gồm:

(1) Phụ thuộc vào phạm vi của phê chuẩn, các quy trình kiểm soát việc:

(i) Ban hành tài liệu, phê chuẩn và thay đổi của các tài liệu đó;

⁹ Khoản này được sửa đổi, bổ sung theo quy định tại Mục 5 Phụ lục XII sửa đổi, bổ sung một số điều của Phần 21 Bộ Quy chế An toàn hàng không dân dụng lĩnh vực tàu bay và khai thác tàu bay ban hành kèm theo Thông tư số 56/2018/TT-BGTVT ngày 11 tháng 12 năm 2018, có hiệu lực kể từ ngày 30 tháng 01 năm 2019.

Bộ quy chế An toàn hàng không dân dụng lĩnh vực tàu bay và khai thác tàu bay - Phần 21

- (ii) Đánh giá và kiểm soát nhà cung ứng và nhà thầu phụ;
 - (iii) Kiểm tra và xác định các sản phẩm, phụ tùng và các trang, thiết bị nhập vào, bao gồm cả các hạng mục mới hoặc đã qua sử dụng do chính khách hàng của tổ chức chế tạo cung cấp, là đúng như quy định trong số liệu thiết kế áp dụng;
 - (iv) Đăng ký mã số và hồ sơ nguồn gốc của vật tư, thiết bị;
 - (v) Các quy trình chế tạo;
 - (vi) Kiểm tra và thử nghiệm, bao gồm cả các thử nghiệm trên không và bay thử;
 - (vii) Hiệu chuẩn dụng cụ, thiết bị căn chỉnh và thiết bị kiểm tra;
 - (viii) Kiểm soát các sản phẩm không hợp quy cách;
 - (ix) Phối hợp với tổ chức đang đề nghị hoặc đã có phê chuẩn thiết kế về lĩnh vực tiêu chuẩn đủ điều kiện bay;
 - (x) Hoàn thiện và lưu trữ hồ sơ;
 - (xi) Trình độ và tay nghề của nhân viên;
 - (xii) Ban hành tài liệu đủ điều kiện bay xuất xưởng;
 - (xiii) Vận chuyển, bảo quản và đóng gói;
 - (xiv) Đánh giá chất lượng nội bộ và khắc phục vi phạm, nếu có;
 - (xv) Thực hiện các công việc trong phạm vi phê chuẩn nhưng tại các địa điểm nằm ngoài cơ sở đã được phê chuẩn;
 - (xvi) Công việc thực hiện sau khi hoàn tất việc chế tạo và trước khi bàn giao cho khách hàng nhằm duy trì tàu bay trong trạng thái hoạt động an toàn;
- (2) Quy trình kiểm soát phải bao gồm các điều khoản cụ thể đối với các bộ phận trọng yếu.
- (3) Chức năng đảm bảo chất lượng độc lập nhằm giám sát việc tuân thủ các quy trình của hệ thống chất lượng, cũng như sự hoàn thiện của quy trình đó. Việc giám sát này phải bao gồm hệ thống báo cáo phản hồi tới người quản lý (hoặc nhóm người quản lý) nêu tại tiểu mục (ii) điểm (3) khoản (a) Điều 21.177 và cuối cùng tới người quản lý quy định tại tiểu mục (i) điểm (3) khoản (a) Điều 21.177 để có biện pháp khắc phục trong trường hợp cần thiết.

Bộ quy chế An toàn hàng không dân dụng lĩnh vực tàu bay và khai thác tàu bay - Phần 21**21.175 GIẢI TRÌNH TỔ CHỨC CHẾ TẠO**

(a) Tổ chức chế tạo phải trình Cục HKVN tài liệu “Giải trình tổ chức chế tạo” bao gồm các thông tin như sau:

(1) Cam kết tuân thủ giải trình tổ chức chế tạo và các tài liệu hướng dẫn liên quan do Giám đốc ký;

(2) Chức danh và họ tên của các cán bộ quản lý chủ chốt được Cục HKVN chấp thuận theo quy định tại tiêu mục (ii) điểm (3) khoản (a) Điều 21.177;

(3) Nhiệm vụ và trách nhiệm của các cán bộ quản lý quy định tại tiêu mục (ii) điểm (3) khoản (a) Điều 21.177 và các lĩnh vực mà các cán bộ đó đại diện trên danh nghĩa của tổ chức chế tạo khi làm việc với Cục HKVN;

(4) Sơ đồ tổ chức, trong đó chỉ rõ các mối liên hệ trách nhiệm của các cán bộ quản lý theo quy định tại tiêu mục (i) và (ii) điểm (3) khoản (a) Điều 21.177;

(5) Danh sách của các nhân viên ký cho phép xuất xưởng quy định tại điểm (4) khoản (a) Điều 21.177;

(6) Giới thiệu nguồn nhân lực;

(7) Giới thiệu các cơ sở nhà xưởng tại các địa điểm nêu trong phê chuẩn của tổ chức;

(8) Giới thiệu về phạm vi công việc của tổ chức chế tạo liên quan đến nội dung trong phê chuẩn;

(9) Quy trình thông báo cho Cục HKVN các thay đổi của tổ chức chế tạo;

(10) Quy trình sửa đổi giải trình tổ chức chế tạo;

(11) Giới thiệu về hệ thống chất lượng và các quy trình theo yêu cầu tại Điều 21.173;

(12) Danh sách đối tác, nhà thầu phụ nêu tại khoản (a) Điều 21.173.

(b) Giải trình tổ chức chế tạo phải được sửa đổi và cập nhật thường xuyên để đảm bảo phản ánh đúng thực tế của tổ chức, và phải cung cấp bản sao của các sửa đổi cho Cục HKVN.

Bộ quy chế An toàn hàng không dân dụng lĩnh vực tàu bay và khai thác tàu bay - Phần 21**21.177 CÁC YÊU CẦU ĐỐI VỚI PHÊ CHUẨN**

(a) Tổ chức chế tạo phải chứng minh rằng:

(1) Đối với các yêu cầu về cơ sở nhà xưởng, điều kiện làm việc, thiết bị và dụng cụ, các quy trình chế tạo và vật liệu, số lượng và năng lực của đội ngũ nhân viên và tổ chức phải đầy đủ để thực hiện các nghĩa vụ theo quy định tại Điều 21.203.

(2) Đối với các tham số về tiêu chuẩn đủ điều kiện bay, tiếng ồn, thông thoáng nhiên liệu, khí thải:

(i) Tổ chức chế tạo sẽ nhận các tham số này từ Cục HKVN và từ chủ sở hữu (hoặc người đang đề nghị) phê chuẩn loại, phê chuẩn loại hạn chế hoặc phê chuẩn thiết kế để xác định việc tuân thủ với các số liệu thiết kế áp dụng;

(ii) Tổ chức chế tạo phải thiết lập quy trình đảm bảo các tham số đã được đưa vào tài liệu sản xuất của tổ chức một cách chính xác;

(iii) Các tham số này phải được cập nhật và sẵn sàng cung cấp cho tất cả cán bộ, nhân viên trong quá trình thực hiện nhiệm vụ được phân công.

(3) Đối với hệ thống quản lý và các nhân viên:

(i) Giám đốc được chỉ định phải chịu trách nhiệm trước Cục HKVN. Trách nhiệm của Giám đốc đối với tổ chức là phải đảm bảo quá trình chế tạo được thực hiện theo đúng các tiêu chuẩn quy định và tổ chức chế tạo luôn tuân thủ với các số liệu và quy trình nêu trong Giải trình tổ chức chế tạo theo quy định tại Điều 21.175;

(ii) Người được tổ chức chế tạo đề cử nhằm đảm bảo sự tuân thủ của tổ chức với các yêu cầu của Phần này, và phạm vi quyền hạn của họ. Những người này chịu trách nhiệm trực tiếp trước Giám đốc. Những người này phải được đào tạo cơ bản, có kiến thức và kinh nghiệm phù hợp;

(iii) Nhân viên ở các mức phải được phân quyền hạn thích hợp để có thể thực hiện các trách nhiệm được phân công và phải có sự phối hợp đầy đủ và hiệu quả giữa các bộ phận trong tổ chức chế tạo đối với các vấn đề liên quan tới tham số tiêu chuẩn đủ điều kiện bay, tiếng ồn, thông thoáng nhiên liệu và khí thải.

(4) Đối với đội ngũ nhân viên ký cho phép xuất xưởng được tổ chức chế tạo ủy quyền cho ký các tài liệu ban hành theo quy định tại Điều 21.200 trong phạm vi nội dung cho phép của phê chuẩn:

Bộ quy chế An toàn hàng không dân dụng lĩnh vực tàu bay và khai thác tàu bay - Phần 21

(i) Kiến thức, trình độ (bao gồm cả các chức năng khác trong tổ chức), và kinh nghiệm của các nhân viên ký cho phép xuất xưởng phải phù hợp để thực hiện tốt các trách nhiệm được phân công;

(ii) Tổ chức chế tạo phải lưu trữ hồ sơ của tất cả các nhân viên ký cho phép xuất xưởng bao gồm cả phạm vi công việc cụ thể mà họ được ủy quyền;

(iii) Các nhân viên ký cho phép xuất xưởng phải có bằng chứng về phạm vi các công việc họ được phép thực hiện.

21.180 CÁC THAY ĐỔI TỔ CHỨC CHẾ TẠO

(a) Sau khi được cấp phê chuẩn tổ chức chế tạo, các thay đổi quan trọng của tổ chức chế tạo đối với việc chứng minh sự tuân thủ, hoặc đối với các tiêu chuẩn đủ điều kiện bay, các đặc tính về tiếng ồn, thông thoáng nhiên liệu, khí thải của sản phẩm hoặc thiết bị, đặc biệt các thay đổi đối với hệ thống chất lượng, phải được Cục HKVN phê chuẩn. Đơn đề nghị phê chuẩn thay đổi về tổ chức phải được trình Cục HKVN và tổ chức gửi đơn phải chứng minh tiếp tục tuân thủ các quy định của Chương này trước khi các thay đổi trên áp dụng. Tổ chức gửi đơn thực hiện trình tự, thủ tục phê chuẩn theo quy định tại 21.167.

(b) Tổ chức chế tạo được phê chuẩn theo các quy định của Chương này, có thể bị hạn chế từng phần hoặc toàn bộ, bị đình chỉ hoặc thu hồi Giấy chứng nhận theo quy định tại Điều 21.195 của Phần này.

21.183 THAY ĐỔI ĐỊA ĐIỂM

(a) Việc thay đổi địa điểm của tổ chức chế tạo đã được phê chuẩn là thay đổi quan trọng và tuân thủ các quy định tại Điều 21.180.

21.185 CHUYỂN GIAO

(a) Trừ trường hợp việc thay đổi chủ sở hữu là thay đổi quan trọng như nêu tại Điều 21.180 Phê chuẩn tổ chức chế tạo không được phép chuyển giao.

21.187 PHẠM VI PHÊ CHUẨN

(a) Phê chuẩn tổ chức chế tạo phải nêu rõ phạm vi công việc, các sản phẩm hoặc các chủng loại phụ tùng, thiết bị mà tổ chức chế tạo được phép áp dụng các quyền hạn quy định tại Điều 21.163.

Bộ quy chế An toàn hàng không dân dụng lĩnh vực tàu bay và khai thác tàu bay - Phần 21**21.190 THAY ĐỔI PHẠM VI PHÊ CHUẨN**

(a) Các thay đổi liên quan đến nội dung của phê chuẩn đều phải được Cục HKVN phê chuẩn. Tổ chức gửi đơn thực hiện trình tự, thủ tục hành chính theo quy định tại 21.167.

21.193 KIỂM TRA, ĐÁNH GIÁ

(a) Tổ chức chế tạo phải tạo điều kiện cho Cục HKVN kiểm tra, đánh giá cần thiết, kể cả đối với các đối tác và nhà thầu phụ, để xác định việc tuân thủ với các tiêu chuẩn của Chương này.

21.195 CÁC VI PHẠM

(a) Các vi phạm đối với việc tuân thủ các yêu cầu áp dụng trong Phần này (có kèm theo bằng chứng cụ thể) được phân loại như sau:

(1) Vi phạm Mức 1: là sự không tuân thủ với các quy định của Phần này dẫn tới việc không thể kiểm soát được việc tuân thủ các số liệu thiết kế và gây mất an toàn cho tàu bay;

(2) Vi phạm Mức 2: là sự không tuân thủ với các quy định của Phần này nhưng chưa phải là Mức 1;

(3) Vi phạm Mức 3: là những vi phạm được nhận biết bằng các chứng cứ khách quan, có chứa đựng các vấn đề tiềm ẩn có thể dẫn đến việc không tuân thủ như đã nêu ở điểm 1 và 2.

(b) Sau khi nhận được thông báo về các vi phạm:

(1) Đối với vi phạm Mức 1: Tổ chức chế tạo được Cục HKVN cấp Giấy chứng nhận cấp theo quy định của Phần này phải thực hiện hành động khắc phục đáp ứng yêu cầu của Cục HKVN trong khoảng thời gian không quá 21 ngày làm việc tính từ ngày nhận được thông báo vi phạm bằng văn bản;

(2) Đối với vi phạm Mức 2: Cục HKVN sẽ cho khoảng thời gian thực hiện hành động khắc phục phù hợp với tính chất của vi phạm nhưng trong bất kỳ trường hợp nào khởi đầu cũng không quá 6 tháng. Trong một số trường hợp và tùy theo tính chất của vi phạm, Cục HKVN có thể kéo dài thời hạn 6 tháng nếu kế hoạch khắc phục được nhất trí và đáp ứng yêu cầu của Cục HKVN;

Bộ quy chế An toàn hàng không dân dụng lĩnh vực tàu bay và khai thác tàu bay - Phần 21

(3) Vi phạm mức 3: không đòi hỏi tổ chức chế tạo phải khắc phục ngay lập tức.

(c) Trong trường hợp vi phạm Mức 1 hoặc Mức 2, tổ chức chế tạo có thể sẽ bị hạn chế từng phần hoặc toàn bộ, bị đình chỉ hoặc thu hồi Giấy chứng nhận. Chủ thể Giấy chứng nhận tổ chức chế tạo sẽ được thông báo về sự hạn chế, đình chỉ hoặc thu hồi phê chuẩn tổ chức chế tạo một cách nhanh chóng.

21.197 THỜI HẠN VÀ HIỆU LỰC

(a) Phê chuẩn tổ chức chế tạo có thời hạn hiệu lực tối đa là 1 năm và duy trì hiệu lực trừ một trong các trường hợp sau:

(1) Tổ chức chế tạo không thể chứng minh được sự tuân thủ với các tiêu chuẩn áp dụng của chương này;

(2) Cục HKVN bị chủ thể Giấy chứng nhận tổ chức chế tạo, các đối tác hoặc các nhà thầu phụ cản trở trong việc thực hiện đánh giá theo quy định tại 21.193;

(3) Khi có bằng chứng chứng minh tổ chức chế tạo không có khả năng duy trì kiểm soát một cách đầy đủ công việc chế tạo sản phẩm, thiết bị hoặc phụ tùng theo quy định trong phê chuẩn;

(4) Tổ chức chế tạo không đáp ứng các yêu cầu quy định tại Điều 21.163;

(5) Giấy chứng nhận được hoàn trả hoặc bị thu hồi.

Ghi chú: Xem Phụ lục 1 Điều 21.197 quy định chi tiết thủ tục gia hạn, sửa đổi phê chuẩn tổ chức thiết kế, chế tạo sản phẩm, thiết bị, phụ tùng tàu bay.

(b) Trong trường hợp được trả lại hoặc bị thu hồi, phê chuẩn phải được gửi trả lại Cục HKVN.

21.200 CÁC QUYỀN HẠN

(a) Chủ thể Giấy chứng nhận tổ chức chế tạo theo quy định tại Điều 21.170 có quyền sau đây:

(1) Thực hiện các công việc chế tạo theo quy định của Phần này;

(2) Trong trường hợp tàu bay hoàn chỉnh, sau khi đã trình cam kết tuân thủ với các tiêu chuẩn đủ điều kiện bay áp dụng theo Mẫu 52, có thể cấp Giấy chứng nhận đủ điều kiện bay và phê chuẩn về tiếng ồn mà không cần phải chứng minh;

Bộ quy chế An toàn hàng không dân dụng lĩnh vực tàu bay và khai thác tàu bay - Phần 21

(3) Đối với trường hợp sản phẩm, thiết bị hoặc phụ tùng không cần phải chứng minh tiếp thì ban hành phê chuẩn cho phép xuất xưởng (Mẫu 1) theo quy định tại Điều 21.175;

(4) Bảo dưỡng tàu bay mới do chủ sở hữu chế tạo ra và cho phép tàu bay vào khai thác.

21.203 NGHĨA VỤ CỦA CHỦ SỞ HỮU GIẤY CHỨNG NHẬN TỔ CHỨC CHẾ TẠO

(a) Chủ sở hữu phê chuẩn tổ chức chế tạo phải:

(1) Đảm bảo tài liệu “Giải trình tổ chức chế tạo” soạn thảo theo quy định tại Điều 21.175 và các tài liệu tham chiếu trong giải trình được sử dụng làm tài liệu làm việc cơ bản trong tổ chức chế tạo;

(2) Duy trì sự tuân thủ của tổ chức chế tạo với các số liệu và quy trình đã được phê chuẩn;

(3) Xác định:

(i) Mỗi tàu bay hoàn chỉnh phải tuân thủ số liệu thiết kế và ở trạng thái hoạt động an toàn trước khi trình Cục HKVN “Cam kết tuân thủ”;

(ii) Các sản phẩm, thiết bị và phụ tùng khác đã hoàn chỉnh và tuân thủ các số liệu thiết kế và ở trạng thái hoạt động an toàn trước khi ban hành Mẫu 1 để phê chuẩn cho sản phẩm, thiết bị hoặc phụ tùng được phép xuất xưởng. Đối với động cơ, căn cứ theo số liệu do chủ sở hữu Phê chuẩn loại (động cơ) cung cấp, chủ sở hữu phải đảm bảo mỗi động cơ tuân thủ các yêu cầu về khí thải theo quy định tại Điều 21.035 có hiệu lực tại thời điểm động cơ được chế tạo;

(iii) Các sản phẩm, thiết bị, phụ tùng khác tuân thủ các số liệu áp dụng trước khi xuất Mẫu 1 như là Giấy chứng nhận chứng minh sự phù hợp của sản phẩm, thiết bị, phụ tùng đó.

(4) Ghi chép chi tiết các công việc đã thực hiện;

(5) Vì mục đích an toàn, thiết lập và duy trì hệ thống báo cáo sự cố trong nội bộ nhằm thu thập và đánh giá các báo cáo sự cố để nhận biết các chiều hướng xấu hoặc chỉ ra các yếu kém và khuyến khích báo cáo. Hệ thống này phải bao gồm sự đánh giá các thông tin liên quan tới các sự cố và phổ biến rộng rãi các thông tin liên quan;

Bộ quy chế An toàn hàng không dân dụng lĩnh vực tàu bay và khai thác tàu bay - Phần 21**(6) Báo cáo:**

(i) Chủ sở hữu của Giấy chứng nhận loại hoặc chủ sở hữu Giấy chứng nhận tổ chức thiết kế các trường hợp khi sản phẩm, thiết bị và phụ tùng bị phát hiện có sai lệch so với số liệu thiết kế áp dụng sau khi đã được tổ chức chế tạo cho phép xuất xưởng và phối hợp với chủ sở hữu của các phê chuẩn kiểm tra để xác định các sai lệch có thể gây mất an toàn;

(ii) Cục HKVN các sai lệch có thể gây mất an toàn nêu tại điểm (1) trên theo mẫu biểu và cách thức do Cục HKVN quy định hoặc chấp thuận tại điểm (2) khoản (b) Điều 21.013;

(iii) Tổ chức chế tạo các trường hợp các sản phẩm, thiết bị và phụ tùng bị phát hiện có sự sai lệch so với số liệu thiết kế áp dụng sau khi xuất xưởng, nếu nhà chế tạo được phê chuẩn theo quy định của chương này đồng thời là nhà cung ứng.

(7) Đảm bảo cung cấp sự trợ giúp cần thiết cho chủ sở hữu của Giấy chứng nhận loại, phê chuẩn thiết kế để giải quyết các vấn đề liên quan đến tiêu chuẩn đủ điều kiện bay của sản phẩm, thiết bị hoặc phụ tùng do tổ chức chế tạo sản xuất ra;

(8) Thiết lập hệ thống lưu trữ các yêu cầu áp dụng đối với các đối tác, nhà cung ứng hoặc nhà thầu phụ, đảm bảo việc lưu trữ các số liệu chứng minh sự tuân thủ của sản phẩm, thiết bị hoặc phụ tùng. Những tài liệu đó phải sẵn sàng cung cấp cho Cục HKVN khi được yêu cầu và phải được lưu trữ để có thể cung cấp các thông tin cần thiết nhằm đảm bảo tính đủ điều kiện bay của sản phẩm, thiết bị hoặc phụ tùng;

(9) Trước khi ký xác nhận cho phép khai thác trong khuôn khổ nội dung của phê chuẩn chủ sở hữu tổ chức chế tạo phải xác định rằng tàu bay được bảo dưỡng đầy đủ và ở trạng thái hoạt động an toàn.

CHƯƠNG H: ĐỀ TRỌNG**CHƯƠNG I: GIẤY CHỨNG NHẬN TIẾNG ỒN****21.205 PHẠM VI ÁP DỤNG**

(a) Chương này quy định quy trình cấp Giấy chứng nhận tiếng ồn cho tàu bay.

Bộ quy chế An toàn hàng không dân dụng lĩnh vực tàu bay và khai thác tàu bay - Phần 21**21.207 TƯ CÁCH PHÁP LÝ**

(a) Các tổ chức, cá nhân có tàu bay đăng ký tại Cục HKVN có thể đề nghị cấp Giấy chứng nhận tiếng ồn cho tàu bay theo quy định của Chương này.

21.210 HỒ SƠ ĐỀ NGHỊ CẤP GIẤY CHỨNG NHẬN TIẾNG ỒN

(a) Mỗi bộ hồ sơ phải bao gồm:

(1) Đối với tàu bay mới:

(i) Cam kết tuân thủ với một trong các điều kiện:

(A) Quy định tại điểm (2) khoản (a) Điều 21.200;

(B) Quy định tại Điều 21.157 và được Cục HKVN công nhận hiệu lực;

(C) Đối với tàu bay nhập khẩu, Cam kết của Nhà Chức trách Hàng không nước xuất khẩu đảm bảo tàu bay tuân thủ với thiết kế đã được Nhà chức trách đó phê chuẩn.

(ii) Các thông tin về tiếng ồn được xác định theo các yêu cầu tiếng ồn. Thông tin này phải được ghi rõ trong tài liệu hướng dẫn bay, khi tài liệu hướng dẫn bay này được yêu cầu cho một tàu bay cụ thể do tiêu chuẩn đủ điều kiện bay quy định.

(2) Đối với tàu bay đã qua sử dụng:

(i) Các thông tin về tiếng ồn được xác định theo các yêu cầu về tiếng ồn. Thông tin này phải được ghi rõ trong tài liệu hướng dẫn bay, yêu cầu đối với một tàu bay cụ thể do tiêu chuẩn đủ điều kiện bay quy định;

(ii) Hồ sơ ghi chép lịch sử của tàu bay nhằm thiết lập tiêu chuẩn chế tạo, cải tiến và bảo dưỡng của tàu bay.

(b) Cam kết theo quy định tại Điểm (1) Khoản (a) của Điều này phải được công bố trong thời hạn 30 ngày trước khi đưa tàu bay vào đăng ký tại Việt Nam nếu Cục HKVN không có quy định khác.

21.213 CẤP GIẤY CHỨNG NHẬN TIẾNG ỒN

(a) Cục HKVN cấp Giấy chứng nhận tiếng ồn sau khi người làm đơn đề nghị cấp Giấy chứng nhận tiếng ồn đã nộp đầy đủ các tài liệu theo quy định tại Khoản (b) Điều 21.210.

Bộ quy chế An toàn hàng không dân dụng lĩnh vực tàu bay và khai thác tàu bay - Phần 21

(b) Trong thời hạn 30 ngày, kể từ khi người đề nghị nộp đầy đủ hồ sơ về Cục HKVN, Cục HKVN có trách nhiệm tiến hành kiểm tra và cấp Giấy chứng nhận tiếng ồn.

(c) Cục HKVN kiểm tra tính hợp lệ của hồ sơ trong thời hạn 3 ngày làm việc, kể từ ngày tiếp nhận hồ sơ; thông báo trực tiếp hoặc bằng văn bản cho người làm đơn nếu hồ sơ bị từ chối.

(d) Trường hợp hồ sơ được chấp nhận, trong thời hạn 7 ngày làm việc, kể từ ngày tiếp nhận hồ sơ, Cục HKVN xem xét nội dung hồ sơ, thống nhất và thông báo chính thức kế hoạch kiểm tra, đo độ ồn của tàu bay với người làm đơn đề nghị.

(e) Cục HKVN quyết định cấp, gia hạn, công nhận Giấy chứng nhận tiếng ồn trong thời hạn 20 ngày, kể từ ngày thông báo kế hoạch kiểm tra tình trạng kỹ thuật tàu bay.

21.215 THAY ĐỔI HOẶC ĐIỀU CHỈNH

(a) Việc thay đổi hoặc điều chỉnh nội dung của Giấy chứng nhận tiếng ồn do Cục HKVN thực hiện. Tổ chức, cá nhân thực hiện trình tự, thủ tục hành chính theo quy định tại Điều 21.210 và 21.213.

21.217 CHUYỂN GIAO VÀ CẤP LẠI

(a) Khi quyền sở hữu tàu bay thay đổi:

(1) Nếu tàu bay vẫn giữ nguyên đăng ký, Giấy chứng nhận tiếng ồn phải chuyển giao cùng tàu bay;

(2) Nếu tàu bay chuyển đăng ký sang quốc gia khác, Giấy chứng nhận tiếng ồn sẽ được cấp trên cơ sở Giấy chứng nhận tiếng ồn cũ. Chủ sở hữu Giấy chứng nhận tiếng ồn gửi công văn thông báo thay đổi đến Cục HKVN, trong vòng 15 ngày Cục HKVN kể từ khi nhận được công văn Cục HKVN có trách nhiệm tiến hành kiểm tra và cấp Giấy chứng nhận tiếng ồn.

21.220 KIỂM TRA

(a) Chủ sở hữu Giấy chứng nhận tiếng ồn phải tạo điều kiện để Cục HKVN tiếp cận và tiến hành tất cả các công việc kiểm tra cần thiết trên tàu bay mà Giấy chứng nhận tiếng ồn đó áp dụng.

Bộ quy chế An toàn hàng không dân dụng lĩnh vực tàu bay và khai thác tàu bay - Phần 21**21.223 THỜI HẠN VÀ HIỆU LỰC**

(a) Giấy chứng nhận tiếng ồn được cấp vô thời hạn và sẽ có hiệu lực nếu:

(1) Tàu bay tuân thủ với thiết kế loại áp dụng, với các yêu cầu về bảo vệ môi trường và tiêu chuẩn đủ điều kiện bay; và

(2) Tàu bay không có sự chuyển đổi đăng ký;

(3) Giấy chứng nhận loại hoặc Giấy chứng nhận loại hạn chế làm cơ sở cho việc cấp Giấy chứng nhận tiếng ồn còn giá trị hiệu lực;

(4) Giấy chứng nhận tiếng ồn không bị trả lại hoặc bị thu hồi.

(b) Trong trường hợp bị thu hồi, Giấy chứng nhận tiếng ồn phải được gửi lại Cục HKVN.

CHƯƠNG J: PHÊ CHUẨN TỔ CHỨC THIẾT KẾ**21.225 PHẠM VI ÁP DỤNG**

(a) Chương này quy định quy trình cấp Giấy chứng nhận tổ chức thiết kế và quyền, nghĩa vụ đối với người đang đề nghị cấp hoặc đã có Giấy chứng nhận tổ chức thiết kế.

21.227 TƯ CÁCH PHÁP LÝ

(a) Tất cả mọi tổ chức, cá nhân hợp pháp đều đủ tư cách pháp lý để đề nghị cấp Giấy chứng nhận tổ chức thiết kế được quy định trong Chương này:

(1) Theo quy định tại Điều 21.023, 21.107, 21.280 hoặc 21.315; hoặc

(2) Cho các thiết kế thay đổi nhỏ hoặc sửa chữa nhỏ, cho mục đích được thực hiện các quyền hạn quy định tại Điều 21.263.

21.230 HỒ SƠ ĐỀ NGHỊ CẤP PHÊ CHUẨN

(a) Hồ sơ đề nghị cấp Giấy chứng nhận tổ chức thiết kế được gửi trực tiếp hoặc qua đường bưu điện đến Cục Hàng không Việt Nam và phải bao gồm các thông tin tóm tắt theo quy định tại Điều 21.237 và các nội dung mà người làm đơn đề nghị được phê chuẩn theo quy định tại Điều 21.247.

Bộ quy chế An toàn hàng không dân dụng lĩnh vực tàu bay và khai thác tàu bay - Phần 21

(b) Cục HKVN kiểm tra tính hợp lệ của hồ sơ trong thời hạn 3 ngày làm việc, kể từ ngày tiếp nhận hồ sơ; thông báo trực tiếp hoặc bằng văn bản cho người làm đơn nếu hồ sơ bị từ chối.

(c) Trường hợp hồ sơ được chấp nhận, trong thời hạn 7 ngày làm việc, kể từ ngày tiếp nhận hồ sơ, Cục HKVN xem xét nội dung hồ sơ, thống nhất và thông báo chính thức kế hoạch kiểm tra.

(d) ¹⁰Trong thời hạn 20 ngày, Cục HKVN sẽ cấp Giấy chứng nhận tổ chức thiết kế cho người làm đơn đề nghị nếu kết quả kiểm tra đáp ứng các yêu cầu quy định tại Phần này.

21.233 CẤP PHÊ CHUẨN TỔ CHỨC THIẾT KẾ

(a) Cục HKVN cấp Giấy chứng nhận tổ chức thiết kế sau khi đã chứng minh việc tuân thủ với các quy định của Chương này.

21.235 HỆ THỐNG ĐẢM BẢO THIẾT KẾ

(a) Tổ chức thiết kế phải chứng minh là đã thiết lập và có khả năng duy trì hệ thống đảm bảo thiết kế nhằm kiểm soát và giám sát việc thiết kế, thay đổi thiết kế đối với các sản phẩm, thiết bị và phụ tùng tàu bay trong phạm vi của phê chuẩn. Hệ thống đảm bảo thiết kế phải giúp tổ chức thiết kế:

(1) Đảm bảo mọi thiết kế của sản phẩm, thiết bị và phụ tùng tàu bay hoặc các thay đổi thiết kế của chúng tuân thủ với cơ sở phê chuẩn Giấy chứng nhận loại áp dụng và các yêu cầu về bảo vệ môi trường;

(2) Đảm bảo các trách nhiệm của tổ chức thiết kế được thực hiện đúng với:

(i) Các quy định phù hợp trong Phần này;

(ii) Các nội dung của phê chuẩn được cấp tại Điều 21.247.

(3) Độc lập giám sát việc tuân thủ, sự đầy đủ, các quy trình của tổ chức thiết kế. Việc giám sát này phải bao gồm hệ thống thông báo cho những người có trách nhiệm đưa ra các biện pháp khắc phục.

¹⁰ Khoản này được sửa đổi, bổ sung theo quy định tại Mục 6 Phụ lục XII sửa đổi, bổ sung một số điều của Phần 21 Bộ Quy chế An toàn hàng không dân dụng lĩnh vực tàu bay và khai thác tàu bay ban hành kèm theo Thông tư số 56/2018/TT-BGTVT ngày 11 tháng 12 năm 2018, có hiệu lực kể từ ngày 30 tháng 01 năm 2019.

Bộ quy chế An toàn hàng không dân dụng lĩnh vực tàu bay và khai thác tàu bay - Phần 21

(b) Hệ thống đảm bảo thiết kế phải có chức năng kiểm tra độc lập sự tuân thủ với các cơ sở phê chuẩn mà tổ chức thiết kế đã cam kết thực hiện.

(c) Tổ chức thiết kế phải chỉ rõ cách thức mà hệ thống đảm bảo thiết kế áp dụng cho việc đánh giá và chấp nhận các thiết bị, phụ tùng đã thiết kế và các công việc do các đối tác hoặc các nhà thầu phụ thực hiện theo phương thức đã nêu trong quy trình của tổ chức đó.

21.237 DỮ LIỆU

(a) Tổ chức thiết kế phải cung cấp cho Cục HKVN “Giải trình tổ chức thiết kế”, trong đó trình bày cơ cấu tổ chức, các quy trình liên quan, các sản phẩm hoặc các thay đổi của sản phẩm sẽ được thiết kế.

(b) Trong trường hợp các thiết bị, phụ tùng hoặc thay đổi của các sản phẩm tàu bay được thiết kế bởi các tổ chức đối tác hoặc các nhà thầu phụ khác, “Giải trình tổ chức thiết kế” phải bao gồm cam kết rằng tổ chức thiết kế đảm bảo tất cả các thiết bị và phụ tùng tuân thủ các quy định tại Điều 21.235. Tài liệu “Giải trình tổ chức thiết kế” đồng thời, trực tiếp hoặc qua dẫn chiếu, phải mô tả và cung cấp các thông tin về các hoạt động thiết kế và sơ đồ tổ chức của các đối tác hoặc nhà thầu phụ như là cơ sở cho sự cam kết trên.

(c) Giải trình tổ chức thiết kế sẽ phải được thường xuyên sửa đổi, cập nhật phù hợp với các thay đổi của tổ chức thiết kế. Bản sao của các sửa đổi, cập nhật đó phải được cung cấp cho Cục HKVN.

(d) Tổ chức thiết kế phải cung cấp hồ sơ về trình độ và kinh nghiệm của đội ngũ quản lý và của những người có trách nhiệm đưa ra các quyết định ảnh hưởng đến tiêu chuẩn đủ điều kiện bay và các yêu cầu về bảo vệ môi trường của tổ chức.

21.240 CÁC YÊU CẦU ĐỐI VỚI PHÊ CHUẨN

(a) Ngoài việc tuân thủ các quy định tại Điều 21.235, trên cơ sở các thông tin đã nộp theo quy định tại Điều 21.237, tổ chức thiết kế phải chứng minh:

(1) Đội ngũ nhân viên kỹ thuật đầy đủ về số lượng và kinh nghiệm và có quyền hạn phù hợp để thực hiện các trách nhiệm được phân công, được trang bị đầy đủ khu vực làm việc, cơ sở nhà xưởng và dụng cụ, trang thiết bị làm việc để

Bộ quy chế An toàn hàng không dân dụng lĩnh vực tàu bay và khai thác tàu bay - Phần 21

đạt được các mục tiêu về tính đủ điều kiện bay, tiếng ồn, thông thoáng nhiên liệu và khí thải đối với sản phẩm.

(2) Có sự phối hợp đầy đủ và chặt chẽ giữa các bộ phận và trong từng bộ phận về các vấn đề tiêu chuẩn đủ điều kiện bay và yêu cầu bảo vệ môi trường.

21.243 CÁC THAY ĐỔI TRONG HỆ THỐNG BẢO ĐẢM THIẾT KẾ

(a) Sau khi ban hành Giấy chứng nhận tổ chức thiết kế, các thay đổi quan trọng trong hệ thống đảm bảo thiết kế có liên quan đến chứng minh sự tuân thủ hoặc tiêu chuẩn đủ điều kiện bay và các yêu cầu về bảo vệ môi trường đối với sản phẩm, đều phải được Cục HKVN phê chuẩn. Đơn đề nghị phê chuẩn thay đổi phải trình Cục HKVN, và trên cơ sở của tờ trình về các thay đổi đối với giải trình tổ chức thiết kế và trước khi áp dụng các thay đổi đó tổ chức thiết kế phải chứng minh tiếp tục duy trì tuân thủ các quy định của Chương này sau khi áp dụng các thay đổi trên. Tổ chức thiết kế thực hiện trình tự, thủ tục hành chính theo quy định tại Điều 21.227 và 21.230.

21.245 CHUYỂN GIAO

(a) Ngoại trừ việc thay đổi chủ sở hữu được coi là thay đổi quan trọng với mục đích nói tại Điều 21.243, Giấy chứng nhận tổ chức thiết kế không được phép chuyển giao.

21.247 PHẠM VI PHÊ CHUẨN

(a) Phạm vi của phê chuẩn phải nêu rõ các công việc thiết kế, các loại sản phẩm, phụ tùng và thiết bị tàu bay được thực hiện, quy định các chức năng và nhiệm vụ của tổ chức thiết kế được phê chuẩn thực hiện đối với các tiêu chuẩn đủ điều kiện bay, tiếng ồn, thông thoáng nhiên liệu, khí thải của sản phẩm. Đối với tổ chức thiết kế đồng thời là chủ sở hữu của phê chuẩn loại hoặc bằng TCKT cho động cơ phụ (APU), phạm vi của phê chuẩn phải bao gồm danh mục của các sản phẩm hoặc động cơ phụ. Các phạm vi này phải được ban hành như là một phần của Giấy chứng nhận tổ chức thiết kế.

21.250 THAY ĐỔI PHẠM VI CỦA PHÊ CHUẨN

(a) Mỗi thay đổi của phạm vi phê chuẩn phải được Cục HKVN phê chuẩn. Hồ sơ đề nghị phê chuẩn thay đổi phạm vi phê chuẩn phải được thực hiện theo mẫu biểu và cách thức do Cục HKVN quy định.

Bộ quy chế An toàn hàng không dân dụng lĩnh vực tàu bay và khai thác tàu bay - Phần 21**21.253 KIỂM TRA, ĐÁNH GIÁ**

(a) Tổ chức thiết kế phải tạo mọi điều kiện để Cục HKVN tiến hành kiểm tra và đánh giá tổ chức, bao gồm kiểm tra và đánh giá các đối tác và nhà thầu phụ của tổ chức nhằm xác định việc tuân thủ và việc duy trì sự tuân thủ các yêu cầu của Chương này.

(b) Tổ chức thiết kế phải tạo điều kiện để Cục HKVN xem xét lại các báo cáo, thực hiện kiểm tra và tiến hành hoặc giám sát các thử nghiệm tại mặt đất và trên không cần thiết để kiểm tra tính xác thực của cam kết do tổ chức thiết kế báo cáo theo quy định tại Khoản (b) Điều 21.235.

21.257 VI PHẠM

(a) Các vi phạm so với quy định của Chương này, khi có bằng chứng cụ thể, được phân loại như sau:

(1) Vi phạm Mức 1: là sự không tuân thủ với các quy định của Phần này dẫn tới việc không thể kiểm soát được việc không tuân thủ các yêu cầu áp dụng và gây mất an toàn đối với tàu bay.

(2) Vi phạm Mức 2: là sự không tuân thủ với các quy định của Phần này nhưng chưa phải là Mức 1.

(3) Vi phạm Mức 3: là những vi phạm được nhận biết bằng các chứng cứ khách quan, có chứa đựng các vấn đề tiềm ẩn có thể dẫn đến việc không tuân thủ như đã nêu tại Điểm (1) và (2).

(b) Sau khi nhận được thông báo theo quy trình hành chính do Cục HKVN quy định về các vi phạm:

(1) Đối với vi phạm Mức 1: chủ thể Giấy chứng nhận tổ chức thiết kế phải thực hiện hành động khắc phục đáp ứng yêu cầu của Cục HKVN trong khoảng thời gian không quá 21 ngày làm việc tính từ ngày nhận được thông báo vi phạm bằng văn bản;

(2) Đối với vi phạm Mức 2: Cục HKVN sẽ cho khoảng thời gian thực hiện hành động khắc phục phù hợp với tính chất của vi phạm nhưng trong bất kỳ trường hợp nào khởi đầu cũng không được quá 6 tháng. Trong một số trường hợp và tùy

Bộ quy chế An toàn hàng không dân dụng lĩnh vực tàu bay và khai thác tàu bay - Phần 21

theo tính chất của vi phạm, Cục HKVN có thể kéo dài thời hạn 6 tháng nếu kế hoạch khắc phục được nhất trí và đáp ứng yêu cầu của Cục HKVN;

(3) Các vi phạm Mức 3: không yêu cầu chủ thể Giấy chứng nhận tổ chức thiết kế phải có biện pháp khắc phục ngay lập tức.

(c) Trong trường hợp vi phạm Mức 1 hoặc Mức 2, người có Giấy chứng nhận tổ chức thiết kế có thể sẽ bị hạn chế từng phần hoặc toàn bộ, bị đình chỉ hoặc bị thu hồi theo quy định hành chính của Cục HKVN. Người có Giấy chứng nhận tổ chức thiết kế sẽ được thông báo về việc hạn chế, đình chỉ hoặc thu hồi Giấy chứng nhận tổ chức thiết kế một cách nhanh chóng.

21.260 THỜI HẠN VÀ HIỆU LỰC

(a) Giấy chứng nhận tổ chức thiết kế được cấp với thời hạn tối đa là 01 năm và duy trì hiệu lực trừ một trong các trường hợp sau:

(1) Tổ chức thiết kế không thể chứng minh sự tuân thủ với các yêu cầu áp dụng của Chương này;

(2) Tổ chức thiết kế hoặc đối tác hoặc nhà thầu phụ không tạo điều kiện cho Cục HKVN tiến hành các công việc kiểm tra đánh giá theo quy định tại Điều 21.253;

(3) Có dấu hiệu chứng tỏ hệ thống đảm bảo thiết kế không thể duy trì được việc kiểm soát và giám sát hiệu quả đối với hoạt động thiết kế sản phẩm tàu bay hoặc thay đổi của các sản phẩm theo quy định trong phạm vi của phê chuẩn;

(4) Phê chuẩn bị trả lại hoặc bị thu hồi theo các quy trình quản lý hành chính do Cục HKVN quy định.

(b) Trong trường hợp bị thu hồi, Giấy chứng nhận tổ chức thiết kế phải được gửi trả lại Cục HKVN.

Ghi chú: Xem Phụ lục 1 Điều 21.197 quy định chi tiết thủ tục gia hạn, sửa đổi phê chuẩn tổ chức thiết kế, chế tạo sản phẩm, thiết bị, phụ tùng tàu bay.

21.263 CÁC QUYỀN HẠN

(a) Chủ sở hữu của Giấy chứng nhận tổ chức thiết kế được phép thực hiện các hoạt động thiết kế ghi trong phạm vi Giấy chứng nhận tổ chức thiết kế được cấp theo quy định của Phần này.

Bộ quy chế An toàn hàng không dân dụng lĩnh vực tàu bay và khai thác tàu bay - Phần 21

(b) Sau khi kiểm tra, đánh giá theo quy định tại khoản (b) Điều 21.257, tổ chức thiết kế được đề nghị cấp và Cục HKVN đồng ý chấp thuận mà không cần kiểm tra tài liệu chứng minh sự phù hợp của một trong các phê chuẩn sau đây:

- (1) Giấy chứng nhận loại hoặc phê chuẩn thay đổi lớn đối với thiết kế loại;
- (2) Giấy chứng nhận loại loại bổ sung;
- (3) Bảng tiêu chuẩn kỹ thuật theo tiêu mục (i) của Điều 21.315 (a)(2);
- (4) Phê chuẩn thiết kế sửa chữa lớn.

(c) Theo phạm vi đã được phê chuẩn và các quy trình liên quan đến hệ thống đảm bảo thiết kế, chủ sở hữu Giấy chứng nhận tổ chức thiết kế được quyền:

- (1) Phân loại các thay đổi đối với thiết kế loại và các sửa chữa nhỏ hoặc sửa chữa lớn;
- (2) Phê chuẩn các thay đổi nhỏ đối với thiết kế loại và các sửa chữa nhỏ;
- (3) Ban hành các thông tin hoặc hướng dẫn kỹ thuật và được ghi như sau: “Nội dung kỹ thuật của tài liệu này được Cục HKVN phê chuẩn trong Giấy chứng nhận tổ chức thiết kế số: CAAV/DOA.....”;
- (4) Phê chuẩn các thay đổi về tài liệu đối với tài liệu hướng dẫn bay và ban hành các thay đổi có chứa các câu như sau: “Phát hành số xxx của tài liệu Hướng Dẫn Bay có tham chiếu yyy, được Cục HKVN phê chuẩn trong Giấy chứng nhận tổ chức thiết kế số: CAAV/DOA.....”;
- (5) Phê chuẩn thiết kế sửa chữa lớn đối với sản phẩm tàu bay trong phạm vi thiết kế có phê chuẩn loại hoặc phê chuẩn loại bổ sung của tổ chức.

21.265 NGHĨA VỤ CỦA TỔ CHỨC THIẾT KẾ

(a) Tổ chức thiết kế được phê chuẩn theo quy định của Chương này phải:

- (1) Duy trì tài liệu “Giải trình tổ chức thiết kế” phù hợp với hệ thống đảm bảo thiết kế;
- (2) Đảm bảo tài liệu “Giải trình tổ chức thiết kế” được sử dụng như tài liệu làm việc cơ bản trong tổ chức thiết kế;
- (3) Khẳng định tất cả các thiết kế của sản phẩm tàu bay, hoặc thay đổi hoặc sửa chữa các sản phẩm đó tuân thủ các yêu cầu áp dụng và không có yếu tố gây mất an toàn;

Bộ quy chế An toàn hàng không dân dụng lĩnh vực tàu bay và khai thác tàu bay - Phần 21

(4) Trừ các thay đổi hoặc các sửa chữa nhỏ được phê chuẩn theo quy định tại Điều 21.263, trong mọi trường hợp khác phải cung cấp cho Cục HKVN lời cam kết và các tài liệu liên quan khẳng định sự tuân thủ quy định tại Điểm (3) trên đây;

(5) Cung cấp cho Cục HKVN các thông tin hoặc hướng dẫn có liên quan tới các hoạt động quy định tại Điều 21.013.

CHƯƠNG K: PHỤ TÙNG VÀ THIẾT BỊ**21.267 PHẠM VI ÁP DỤNG**

(a) Chương này quy định quy trình liên quan đến việc phê chuẩn các phụ tùng và thiết bị tàu bay.

21.270 VIỆC TUÂN THỦ VỚI CÁC YÊU CẦU ÁP DỤNG

(a) Việc chứng minh sự tuân thủ của các phụ tùng và thiết bị lắp trên sản phẩm tàu bay đã được cấp phê chuẩn Giấy chứng nhận loại phải được thực hiện:

(1) Trong mỗi liên hệ với các quy trình phê chuẩn Giấy chứng nhận loại theo yêu cầu của Chương B, D hoặc E cho các sản phẩm tàu bay mà thiết bị hoặc phụ tùng sẽ được lắp lên;

(2) Theo quy trình cấp bằng TCKT của Chương O;

(3) Theo các tiêu chuẩn được chính thức công nhận, đối với các phụ tùng tiêu chuẩn.

21.273 PHÊ CHUẨN CÁC PHỤ TÙNG VÀ THIẾT BỊ

(a) Trong mọi trường hợp, nếu việc phê chuẩn phụ tùng hoặc thiết bị là cần thiết để bảo đảm an toàn bay thì các phụ tùng và thiết bị phải tuân thủ các TCKT áp dụng hoặc với các tính năng đã được Cục HKVN công nhận trong từng trường hợp cụ thể.

Ghi chú: Xem Điều 3.011 Phần 3 về trình tự, thủ tục phê chuẩn thiết bị lắp trên tàu bay, thiết bị, vật tư tiêu chuẩn, vật tư tiêu hao phục vụ công tác sửa chữa, bảo dưỡng tàu bay.

21.275 KÝ CHO PHÉP LẮP ĐẶT CÁC PHỤ TÙNG VÀ THIẾT BỊ

(a) Không được lắp đặt phụ tùng hoặc thiết bị (trừ các phụ tùng tiêu chuẩn) lên tàu bay đã được phê chuẩn Giấy chứng nhận loại trừ khi:

Bộ quy chế An toàn hàng không dân dụng lĩnh vực tàu bay và khai thác tàu bay - Phần 21

(1) Có treo Giấy chứng nhận cho phép xuất xưởng theo Mẫu 1 của Quy chế này hoặc các giấy phép xuất xưởng được Cục HKVN công nhận để xác định tính đủ điều kiện bay; và

(2) Có đánh dấu quy cách theo quy định của Chương Q.

CHƯƠNG L:

(ĐỀ DỰ PHÒNG)

CHƯƠNG M: SỬA CHỮA**21.277 PHẠM VI**

(a) Chương này quy định quy trình phê chuẩn các thiết kế sửa chữa và các quyền và nghĩa vụ đối với người đang đề nghị, hoặc đã là chủ sở hữu của các phê chuẩn đó.

(b) “Sửa chữa” là công việc nhằm loại bỏ các hư hỏng và phục hồi tiêu chuẩn đủ điều kiện bay đối với sản phẩm tàu bay, thiết bị và phụ tùng sau khi đã được nhà chế tạo cho phép đưa vào sử dụng.

(c) Việc loại bỏ các hư hỏng bằng cách thay thế các phụ tùng hoặc thiết bị mà không cần đến công việc thiết kế được coi là việc bảo dưỡng và sẽ không yêu cầu phải được phê chuẩn theo quy định của Phần này.

(d) Việc sửa chữa các hạng mục được chế tạo theo TCKT phải được xử lý như là các thay đổi đối với thiết kế của TCKT và phải được thực hiện theo quy định tại Điều 21.340.

21.280 TƯ CÁCH PHÁP LÝ

(a) Mọi tổ chức, cá nhân hợp pháp đã chứng minh, hoặc đang trong quá trình chứng minh năng lực của mình theo quy định tại Điều này có thể đề nghị phê chuẩn thiết kế sửa chữa theo các điều kiện quy định trong Chương này.

(b) Mọi tổ chức, cá nhân hợp pháp đều có thể làm đơn đề nghị cấp phê chuẩn thiết kế sửa chữa nhỏ.

Bộ quy chế An toàn hàng không dân dụng lĩnh vực tàu bay và khai thác tàu bay - Phần 21**21.283 CHỨNG MINH NĂNG LỰC**

(a) Người làm đơn đề nghị phê chuẩn thiết kế sửa chữa lớn phải chứng minh năng lực thực hiện công việc trên cơ sở Giấy chứng nhận tổ chức thiết kế được cấp theo quy định của Chương J.

(b) Nếu không có Giấy chứng nhận tổ chức thiết kế, người làm đơn có thể đề nghị cho phép sử dụng các quy trình quy định cụ thể về kinh nghiệm thiết kế, nguồn nhân lực và trình tự các công việc cần thiết đảm bảo tuân thủ với các quy định của Chương này.

21.285 THIẾT KẾ SỬA CHỮA

(a) Người làm đơn đề nghị phê chuẩn thiết kế sửa chữa phải:

(1) Chứng minh sự tuân thủ với các cơ sở phê chuẩn Giấy chứng nhận loại và các yêu cầu về bảo vệ môi trường nêu trong Giấy chứng nhận loại hoặc Giấy chứng nhận loại bổ sung có hiệu lực tại thời điểm nộp đơn (đề nghị phê chuẩn thiết kế sửa chữa), và tuân thủ với các sửa đổi tính năng phê chuẩn hoặc các điều kiện đặc biệt nhằm thiết lập mức an toàn tương đương với mức do cơ sở phê chuẩn Giấy chứng nhận loại, ghi trong Giấy chứng nhận loại hoặc Giấy chứng nhận loại bổ sung, đã thiết lập;

(2) Trình tất cả các số liệu hỗ trợ cần thiết khi được Cục HKVN yêu cầu;

(3) Công bố việc tuân thủ với các tính năng phê chuẩn và các yêu cầu về bảo vệ môi trường nêu tại điểm (1) khoản (a) của Điều này.

(b) Nếu người làm đơn đề nghị phê chuẩn thiết kế sửa chữa không phải là chủ sở hữu của Giấy chứng nhận loại hoặc Giấy chứng nhận loại bổ sung, thì người làm đơn có thể tuân thủ với các yêu cầu nêu tại Khoản (a) thông qua việc sử dụng nguồn lực của chính mình hoặc thông qua việc thỏa thuận với chủ sở hữu của Giấy chứng nhận loại hoặc Giấy chứng nhận loại bổ sung.

21.287 PHÂN LOẠI SỬA CHỮA

(a) Sửa chữa bao gồm sửa chữa “Lớn” và sửa chữa “Nhỏ”. Đối với các thay đổi trong thiết kế loại, việc phân loại được thực hiện theo quy định tại Điều 21.077.

(b) Việc xác định sửa chữa là “Lớn” hoặc “Nhỏ” tại Khoản (a) trên được thực hiện bởi một trong các tổ chức sau:

Bộ quy chế An toàn hàng không dân dụng lĩnh vực tàu bay và khai thác tàu bay - Phần 21

(1) Cục HKVN;

(2) Tổ chức thiết kế thích hợp được phê chuẩn theo quy trình được Cục HKVN chấp thuận.

21.290 PHÊ CHUẨN THIẾT KẾ SỬA CHỮA

(a) Sau khi đã công bố và chứng minh thiết kế sửa chữa đáp ứng các tính năng phê chuẩn và các yêu cầu về bảo vệ môi trường theo các quy định tại điểm (1) khoản (a) Điều 21.285, thiết kế sửa chữa phải:

(1) Được Cục HKVN phê chuẩn;

(2) Được một tổ chức đã được phê chuẩn phù hợp là chủ sở hữu của Giấy chứng nhận loại hoặc Giấy chứng nhận loại bổ sung phê chuẩn;

(3) Được tổ chức thiết kế đã được phê chuẩn phù hợp phê chuẩn đối với sửa chữa nhỏ.

21.293 CHẾ TẠO CÁC PHỤ TÙNG SỬA CHỮA

(a) Các phụ tùng và thiết bị được sử dụng cho công việc sửa chữa phải được chế tạo theo các số liệu thiết kế do chủ sở hữu của phê chuẩn thiết kế sửa chữa cung cấp:

(1) Theo quy định của Chương F;

(2) Do tổ chức đã được phê chuẩn phù hợp theo Chương G cung cấp;

(3) Do tổ chức bảo dưỡng đã được phê chuẩn phù hợp cung cấp.

21.295 THỰC HIỆN CÔNG VIỆC SỬA CHỮA

(a) Việc sửa chữa phải do tổ chức bảo dưỡng hoặc tổ chức chế tạo được phê chuẩn theo Chương G và theo các quyền hạn quy định tại Điều 21.200 thực hiện.

(b) Tổ chức thiết kế phải chuyển cho tổ chức thực hiện việc sửa chữa các hướng dẫn lắp đặt cần thiết.

21.297 CÁC GIỚI HẠN

(a) Thiết kế sửa chữa có thể được phê chuẩn với một số các giới hạn. Trong trường hợp phê chuẩn hạn chế, phê chuẩn thiết kế sửa chữa bao gồm cả các hướng dẫn và các giới hạn cần thiết. Các giới hạn và hướng dẫn này phải được chủ sở hữu phê chuẩn thiết kế cung cấp cho Người khai thác.

Bộ quy chế An toàn hàng không dân dụng lĩnh vực tàu bay và khai thác tàu bay - Phần 21**21.300 CÁC HỎNG HỌC KHÔNG ĐƯỢC SỬA CHỮA**

(a) Khi sản phẩm, thiết bị hoặc phụ tùng tàu bay hỏng học mà không được sửa chữa hoặc không có trong các tài liệu phê chuẩn trước đây, Cục HKVN hoặc tổ chức thiết kế được phê chuẩn phải đánh giá hư hỏng nhằm xác định ảnh hưởng của hỏng học đến tính đủ điều kiện bay. Các giới hạn cần thiết phải được xử lý theo quy định tại Điều 21.285.

(b) Nếu tổ chức đánh giá hỏng học theo quy định tại Khoản (a) trên đây không phải là Cục HKVN hoặc chủ sở hữu của Giấy chứng nhận loại hoặc Giấy chứng nhận loại bổ sung, thì tổ chức đó phải chứng minh được rằng các thông tin làm căn cứ cho việc đánh giá phải đầy đủ và được lấy từ chính nguồn của tổ chức đó hoặc thông qua sự trợ giúp của chủ sở hữu Giấy chứng nhận loại, Giấy chứng nhận loại bổ sung hoặc từ Nhà chế tạo.

21.303 LƯU GIỮ HỒ SƠ

(a) Đối với mỗi công việc sửa chữa, tất cả các thông tin về thiết kế, bản vẽ và báo cáo thử nghiệm, các hướng dẫn và giới hạn được ban hành theo quy định tại Điều 21.285, các cơ sở phân loại (sửa chữa lớn hoặc nhỏ) và bằng chứng về phê chuẩn thiết kế sửa chữa, phải:

(1) Được chủ sở hữu của Phê chuẩn thiết kế sửa chữa lưu giữ và sẵn sàng cung cấp cho Cục HKVN khi được yêu cầu; và

(2) Được chủ sở hữu của Phê chuẩn thiết kế sửa chữa lưu giữ nhằm cung cấp các thông tin cần thiết để đảm bảo tính đủ điều kiện bay của sản phẩm tàu bay, thiết bị hoặc phụ tùng được sửa chữa.

21.305 HƯỚNG DẪN DUY TRÌ TÍNH ĐỦ ĐIỀU KIỆN BAY

(a) Chủ sở hữu của phê chuẩn thiết kế sửa chữa phải cung cấp tối thiểu 01 bộ tài liệu hoàn chỉnh về các thay đổi của “hướng dẫn duy trì tính đủ điều kiện bay” là kết quả của thiết kế sửa chữa, cho các Người khai thác những tàu bay đã được sửa chữa. Bộ tài liệu này phải bao gồm các dữ liệu mô tả và các hướng dẫn thực hiện phù hợp với các yêu cầu áp dụng. Các sản phẩm, thiết bị hoặc phụ tùng tàu bay đã được sửa chữa có thể được phép đưa vào khai thác với khoảng thời gian hạn chế

Bộ quy chế An toàn hàng không dân dụng lĩnh vực tàu bay và khai thác tàu bay - Phần 21

trước khi hoàn thành bộ tài liệu về các thay đổi đối với các hướng dẫn duy trì tính đủ điều kiện bay, với sự chấp thuận của Cục HKVN. Bộ tài liệu về các thay đổi các hướng dẫn duy trì tính đủ điều kiện bay sẽ phải được cung cấp cho tất cả những người cần phải tuân thủ với các thay đổi đó khi họ yêu cầu. Việc sẵn sàng cung cấp các tài liệu hướng dẫn hoặc một phần của các thay đổi hướng dẫn duy trì tính đủ điều kiện bay, có liên quan tới công việc đại tu hoặc bảo dưỡng dạng lớn, có thể trì hoãn lại cho tới sau khi sản phẩm tàu bay đã được quay trở lại khai thác nhưng phải thực hiện trước khi sản phẩm đó đạt đến thọ mệnh hoặc giờ bay/chu trình liên quan.

(b) Nếu có các số liệu cập nhật các thay đổi đối với hướng dẫn duy trì tính đủ điều kiện bay do chủ sở hữu của “phê chuẩn thiết kế sửa chữa” ban hành sau khi sửa chữa đã được phê chuẩn lần đầu, các số liệu cập nhật này phải được cung cấp cho từng Người khai thác và phải sẵn sàng cung cấp cho tất cả những người phải tuân thủ với các thay đổi đó khi họ yêu cầu. Chương trình chỉ ra việc phân phối các cập nhật của các thay đổi đối với hướng dẫn duy trì tính đủ điều kiện bay, phải được trình Cục HKVN phê duyệt.

21.307 NGHĨA VỤ VÀ NHÃN MÁC

(a) Chủ sở hữu phê chuẩn thiết kế sửa chữa phải:

(1) Thực hiện các nghĩa vụ:

(i) Quy định tại các Điều 21.010, 21.013, 21.015, 21.293, 21.295, 21.297, 21.303 và 21.305;

(ii) Hợp tác chặt chẽ với chủ sở hữu Giấy chứng nhận loại và Giấy chứng nhận loại bổ sung theo quy định tại Điều 21.297.

(2) Quy định nhãn mác và thực hiện quy định tại khoản (a) Điều 21.357.

(b) Ngoại trừ nghĩa vụ của chủ sở hữu Giấy chứng nhận loại theo quy định tại 21.060, chủ sở hữu của phê chuẩn thiết kế sửa chữa nhỏ phải:

(1) Thực hiện các nghĩa vụ quy định tại các Điều 21.015, 21.303 và 21.305.

(2) Quy định nhãn mác và thực hiện các quy định tại Điều 21.357.

Bộ quy chế An toàn hàng không dân dụng lĩnh vực tàu bay và khai thác tàu bay - Phần 21**CHƯƠNG O: BẰNG TIÊU CHUẨN KỸ THUẬT****21.310 PHẠM VI ÁP DỤNG**

(a) Chương này quy định quy trình cấp bằng TCKT và các nguyên tắc điều chỉnh quyền và nghĩa vụ của người đang đề nghị, hoặc là chủ sở hữu của các bằng Tiêu chuẩn kỹ thuật đó.

(b) Trong Chương này:

(1) “Hạng mục” được hiểu là các bộ phận và thiết bị sẽ được sử dụng trên tàu bay dân dụng;

(2) “Tiêu chuẩn kỹ thuật” là các tính năng đủ điều kiện bay cụ thể do Cục HKVN ban hành nhằm đảm bảo sự tuân thủ với các yêu cầu cơ bản của Luật Hàng không dân dụng Việt Nam và là tiêu chuẩn hoạt động tối thiểu cho các Hạng mục cụ thể.

(3) Các Hạng mục được chế tạo theo các Tiêu chuẩn kỹ thuật cho phép là các Hạng mục đã được phê chuẩn theo mục đích của Chương K.

21.313 TƯ CÁCH PHÁP LÝ

(a) Mọi tổ chức, cá nhân hợp pháp có khả năng chế tạo hoặc đang chuẩn bị chế tạo các Hạng mục theo bằng TCKT, đã chứng minh hoặc đang trong quá trình chứng minh năng lực của mình theo quy định Điều 21.313 đều có đủ tư cách pháp lý để đề nghị cấp bằng TCKT.

21.315 CHỨNG MINH NĂNG LỰC

(a) Người đề nghị cấp bằng TCKT phải chứng minh năng lực như sau:

(1) Đối với sản phẩm tàu bay phải có Giấy chứng nhận tổ chức chế tạo được cấp theo quy định của Chương G hoặc thông qua việc tuân thủ với các quy trình của Chương F;

(2) Đối với việc thiết kế:

(i) Động cơ phụ, phải có Giấy chứng nhận tổ chức thiết kế được Cục HKVN cấp theo quy định tại Chương J;

(ii) Các hạng mục khác, phải sử dụng các quy trình định rõ các thực tiễn thiết kế, nguồn lực và trình tự công việc cần thiết để tuân thủ với Phần này.

Bộ quy chế An toàn hàng không dân dụng lĩnh vực tàu bay và khai thác tàu bay - Phần 21**21.317 HỒ SƠ ĐỀ NGHỊ CẤP BẰNG TCKT**

(a) Hồ sơ đề nghị cấp bằng TCKT là 01 bộ được nộp trực tiếp hoặc qua đường bưu điện đến Cục HKVN bao gồm các thông tin tóm tắt quy định tại Điều 21.323.

(b) Cục HKVN kiểm tra tính hợp lệ của hồ sơ trong thời hạn 2 ngày làm việc, kể từ ngày tiếp nhận hồ sơ; thông báo trực tiếp hoặc bằng văn bản cho người làm đơn nếu hồ sơ bị từ chối.

(c) Trường hợp hồ sơ được chấp nhận, trong thời hạn 5 ngày làm việc, kể từ ngày tiếp nhận hồ sơ, Cục HKVN xem xét nội dung hồ sơ, thống nhất và thông báo chính thức kế hoạch kiểm tra.

(d) Trong vòng 8 ngày Cục HKVN sẽ cấp bằng TCKT áp dụng cho người làm đơn đề nghị nếu kết quả kiểm tra đáp ứng các yêu cầu quy định tại Phần này.

(e) Khi có các thay đổi nhỏ như quy định tại Điều 21.340, người làm đơn phải đánh dấu ngoặc kép (“”) ngay sau số mẫu mã cơ bản của hạng mục và số quy cách (P/N) liên quan trong đơn đề nghị cấp bằng TCKT, để nếu rõ ràng các chữ hoặc số ở phần cuối của chúng sẽ được ghi thêm vào theo thời gian.

21.320 BẰNG TCKT CHO ĐỘNG CƠ PHỤ

(a) Đối với bằng TCKT cho động cơ phụ:

(1) Các quy định tại các Điều 21.027, 21.030, 21.033, 21.130, 21.031, 21.050 và 21.060 được áp dụng trong trường hợp có sai lệch so với các Điều 21.317, 21.323(a)(3), 21.337 và 21.347, trừ trường hợp bằng TCKT được cấp theo Điều 21.325 thay cho Giấy chứng nhận loại;

(2) Chương D và Chương E của Phần này được áp dụng trong trường hợp phê chuẩn thay đổi thiết kế có sai lệch so với quy định tại Điều 21.340. Trong trường hợp áp dụng các quy định của Chương E, bằng TCKT riêng biệt phải được cấp thay cho Giấy chứng nhận loại bổ sung.

21.323 YÊU CẦU VỀ SỐ LIỆU

(a) Người làm đơn đề nghị cấp bằng TCKT phải trình Cục KHVN các tài liệu sau đây:

(1) Cam kết tuân thủ khăng định người làm đơn hoàn toàn đáp ứng các yêu cầu của Chương này;

Bộ quy chế An toàn hàng không dân dụng lĩnh vực tàu bay và khai thác tàu bay - Phần 21

(2) Bảng công bố về thiết kế và tính năng (CTT);

(3) Một bản sao về các số liệu Kỹ thuật yêu cầu trong TCKT áp dụng;

(4) Một bản giải trình (hoặc dẫn chiếu đến giải trình) nói tại Điều 21.170 đề nghị cấp Giấy chứng nhận tổ chức chế tạo thích hợp theo quy định của Chương G, hoặc các tài liệu (hoặc dẫn chiếu đến các tài liệu đó) như nêu tại Điểm (2) Khoản (a) Điều 21.140 để có thể chế tạo theo Chương F khi chưa có Giấy chứng nhận tổ chức chế tạo;

(5) Đối với động cơ phụ, Giải trình tổ chức (hoặc dẫn chiếu đến Giải trình tổ chức đó) như nói tại Điều 21.237 nhằm mục đích đề nghị cấp Giấy chứng nhận tổ chức thiết kế theo Chương J;

(6) Đối với tất cả các Hạng mục khác, các quy trình như đã được quy định tại điểm (2) khoản (a) Điều 21.315.

21.325 CẤP BẰNG TCKT

(a) Trong vòng 15 ngày Cục HKVN cấp bằng TCKT; và

(b) Người làm đơn đề nghị được Cục HKVN cấp bằng TCKT sau khi:

(1) Chứng minh được năng lực của mình theo quy định tại Điều 21.315;

(2) Chứng minh rằng hạng mục hoàn toàn tuân thủ với các điều kiện kỹ thuật của TCKT áp dụng, và trình các cam kết tuân thủ phù hợp;

(3) Chứng minh khả năng tuân thủ quy định tại khoản (a) và (b) Điều 21.010.

21.327 QUYỀN HẠN CỦA NGƯỜI CÓ BẰNG TCKT

(a) Chủ sở hữu bằng TCKT được phép chế tạo và quy định nhãn mác cho Hạng mục của mình theo quy định nhãn mác của Cục HKVN.

21.330 CÔNG BỐ VỀ THIẾT KẾ VÀ TÍNH NĂNG

(a) Bản công bố về thiết kế và tính năng phải bao gồm các thông tin tối thiểu như sau:

(1) Các thông tin quy định tại khoản (a) và (b) Điều 21.047, xác định các hạng mục, tiêu chuẩn thiết kế và tiêu chuẩn thử nghiệm của chúng;

(2) Các tính năng theo tính toán của hạng mục, trực tiếp hoặc thông qua dẫn chiếu tới các tài liệu bổ sung khác, nếu có thể;

Bộ quy chế An toàn hàng không dân dụng lĩnh vực tàu bay và khai thác tàu bay - Phần 21

- (3) Cam kết tuân thủ xác định hạng mục hoàn toàn đáp ứng TCKT thích hợp;
- (4) Dẫn chiếu đến các báo cáo thử nghiệm;
- (5) Dẫn chiếu đến các tài liệu bảo dưỡng, đại tu hoặc sửa chữa thích hợp;
- (6) Mức độ tuân thủ trong trường hợp TCKT cho phép nhiều mức độ tuân thủ khác nhau;

(7) Danh mục của các sai lệch đã được chấp nhận tại Điều 21.337.

(b) Việc công bố thiết kế và tính năng được thông qua, có ghi ngày tháng và chữ ký của chủ sở hữu bằng TCKT hoặc của đại diện được ủy quyền.

21.335 NGHĨA VỤ CỦA CHỦ SỞ HỮU BẰNG TCKT

(a) Chủ sở hữu bằng TCKT theo quy định của Chương này phải:

(1) Chế tạo mỗi một hạng mục theo quy định của Chương G và Chương F và đảm bảo rằng mỗi một hạng mục hoàn thiện phải phù hợp với số liệu thiết kế của nó và an toàn cho việc lắp ráp;

(2) Lập và lưu giữ bộ hồ sơ (tại thời điểm hiện tại) của toàn bộ các số liệu kỹ thuật theo quy định tại Điều 21.343, cho mỗi chủng loại của một hạng mục trong phạm vi bằng TCKT đã được cấp;

(3) Lập, lưu giữ và cập nhật tất cả các bản gốc của các tài liệu hướng dẫn theo yêu cầu của các tính năng tiêu chuẩn đủ điều kiện bay áp dụng cho hạng mục đó;

(4) Cung cấp toàn bộ các tài liệu hướng dẫn về bảo dưỡng, đại tu và sửa chữa cần thiết cho việc sử dụng và bảo dưỡng hạng mục và các thay đổi của những tài liệu đó, cho những người sử dụng các hạng mục đó và cho Cục HKVN khi được yêu cầu.

(5) Đăng ký nhãn mác theo quy định tại Điều 21.363; và

(6) Tuân thủ quy định tại khoản (b) và (c) Điều 21.010, 21.013 và 21.015;

(7) Duy trì việc tuân thủ các yêu cầu về năng lực quy định tại Điều 21.313.

21.337 PHÊ CHUẨN CÁC SAI LỆCH

(a) Nhà chế tạo đề nghị phê chuẩn sai lệch so với các tiêu chuẩn về tính năng của TCKT, phải chứng minh rằng các tiêu chuẩn bị sai lệch sẽ được bổ sung bằng các yếu tố hoặc bằng các đặc tính thiết kế khác để đảm bảo độ an toàn tương đương.

Bộ quy chế An toàn hàng không dân dụng lĩnh vực tàu bay và khai thác tàu bay - Phần 21

(b) Đơn đề nghị phê chuẩn sai lệch, kèm theo các tài liệu liên quan, phải được trình Cục HKVN. Nhà chế tạo thực hiện trình tự, thủ tục phê chuẩn theo quy định tại Điều 21.317.

21.340 CÁC THAY ĐỔI THIẾT KẾ

(a) Chủ sở hữu bằng TCKT có thể thực hiện các thay đổi thiết kế nhỏ (các thay đổi không phải là thay đổi lớn) mà không cần phải đề nghị Cục HKVN phê chuẩn. Hạng mục bị thay đổi giữ nguyên số mẫu mã gốc (thay đổi hoặc sửa đổi quy cách (P/N) được sử dụng để chỉ ra thay đổi nhỏ đó), và chủ sở hữu của bằng TCKT phải trình Cục HKVN các số liệu cần thiết, sau khi đã được rà soát lại, để chứng minh sự tuân thủ quy định tại khoản (b) Điều 21.317.

(b) Các thay đổi thiết kế do chủ sở hữu của bằng TCKT thực hiện và phải được kiểm tra tổng thể để xác định việc tuân thủ TCKT được coi là các thay đổi lớn. Trước khi thực hiện các thay đổi như vậy, chủ sở hữu bằng TCKT phải đặt tên chủng loại lại hoặc mẫu mã mới cho hạng mục và phải làm đơn đề nghị bằng TCKT theo quy định tại Điều 21.317.

(c) Không ai được thay đổi thiết kế ngoài chủ sở hữu của bằng TCKT, là người đã trình cam kết sự tuân thủ đối với hạng mục để được cấp bằng TCKT theo quy định của Chương O này, trừ khi việc thay đổi thiết kế được thực hiện thông qua bằng TCKT riêng biệt theo quy định tại Điều 21.317.

21.343 LƯU GIỮ HỒ SƠ

(a) Người được cấp bằng TCKT phải lưu giữ hồ sơ liên quan đến hệ thống chất lượng, thiết kế, các bản vẽ và các báo cáo thử nghiệm, bao gồm cả các báo cáo kết quả kiểm tra đối với hạng mục đã được kiểm tra. Tất cả các tài liệu này phải được cung cấp cho cơ quan có thẩm quyền khi được yêu cầu nhằm đảm bảo duy trì tính đủ điều kiện bay của các hạng mục.

21.345 CÔNG TÁC KIỂM TRA CỦA CỤC HÀNG KHÔNG VIỆT NAM

(a) Khi được yêu cầu, người đang đề nghị hoặc chủ sở hữu của bằng TCKT đối với một hạng mục cụ thể, phải tạo điều kiện để Cục HKVN:

- (1) Chứng kiến công tác thử nghiệm;
- (2) Kiểm tra các số liệu kỹ thuật đối với hạng mục đó.

Bộ quy chế An toàn hàng không dân dụng lĩnh vực tàu bay và khai thác tàu bay - Phần 21**21.347 THỜI HẠN VÀ HIỆU LỰC**

(a) Bằng TCKT sẽ được cấp với thời hạn một (01) năm và sẽ có hiệu lực trừ khi:

(1) Các điều kiện quy định khi cấp bằng TCKT không được tuân thủ; hoặc

(2) Các nghĩa vụ của chủ sở hữu theo quy định tại Điều 21.335 không được thực hiện đầy đủ; hoặc

(3) Hạng mục đã ở mức nguy hiểm không thể chấp nhận được trong quá trình khai thác; hoặc

(4) Bằng bị trả lại hoặc bị thu hồi theo các quy trình quản lý hành chính do Cục HKVN quy định.

(b) Trong trường hợp bị thu hồi, bằng phải được gửi trả về Cục HKVN.

Ghi chú: Xem Phụ lục 1 Điều 21.347 quy định chi tiết thủ tục cấp bằng TCKT áp dụng đối với thiết bị tàu bay.

21.350 CHUYỂN GIAO

(a) Ngoại trừ việc thay đổi chủ sở hữu là thay đổi lớn phải tuân thủ quy định tại các Điều 21.180 và 21.243, bằng TCKT được cấp theo Phần này không được phép chuyển giao.

CHƯƠNG Q: NHẬN DẠNG CÁC SẢN PHẨM VÀ THIẾT BỊ**21.353 NHẬN DẠNG SẢN PHẨM**

(a) Việc nhận dạng sản phẩm tàu bay phải được căn cứ vào các thông tin sau đây

(1) Tên Nhà chế tạo;

(2) Tên gọi của sản phẩm;

(3) Số xuất xưởng;

(4) Các thông tin cần thiết khác.

(b) Mọi tổ chức, cá nhân chế tạo ra tàu bay hoặc động cơ tàu bay theo các quy định của Chương G hoặc Chương F phải có bằng ký hiệu nhận dạng cho sản phẩm làm bằng vật liệu chống cháy và dập nổi hoặc khắc hoặc đóng dấu các thông tin quy định tại Khoản (a) trên, hoặc bằng các phương pháp đánh dấu chống cháy

Bộ quy chế An toàn hàng không dân dụng lĩnh vực tàu bay và khai thác tàu bay - Phần 21

khác được chấp thuận. Bảng nhận dạng phải được lắp chắc chắn trên sản phẩm ở vị trí dễ nhìn và không bị bào mòn, bị mờ hoặc dịch chuyển trong quá trình hoạt động bình thường, không bị mất, bị phá hủy khi tàu bay gặp tai nạn.

(c) Mọi tổ chức cá nhân chế tạo cánh quạt, lá cánh quạt hoặc các bộ phận của cánh quạt theo quy định của Chương G hoặc Chương F phải có ký hiệu nhận dạng cho các sản phẩm được dập nổi, khắc hoặc đóng dấu, hoặc bằng các phương pháp đánh dấu chống cháy khác được chấp thuận, các thông tin quy định tại Khoản (a) vào các khu vực không trọng yếu của sản phẩm đó và đảm bảo các thông tin không bị bào mòn, bị mờ hoặc dịch chuyển trong quá trình hoạt động bình thường, hoặc bị mất, bị phá hủy khi tàu bay gặp tai nạn.

(d) Đối với khinh khí cầu có người điều khiển, bảng nhận dạng nói tại Khoản (b) phải được gắn cố định vào vỏ khinh khí cầu ở vị trí dễ nhìn thấy khi khinh khí cầu được bơm căng. Bình chứa khí và bộ sưởi làm nóng khí (hydro) phải có nhãn cố định, dễ đọc và ghi tên nhà chế tạo, số quy cách (P/N), số xuất xưởng.

21.355 SỐ LIỆU NHẬN DẠNG SẢN PHẨM

(a) Việc tháo bỏ, thay đổi các thông tin nhận dạng quy định tại Khoản (a) Điều 21.353 trên tàu bay, động cơ, cánh quạt hoặc phần chóp nón của cánh quạt hoặc trên động cơ phụ quy định tại Điều 21.363 phải được phép của Cục HKVN;

(b) Việc tháo, lắp bảng nhận dạng quy định tại Điều 21.353 và 21.363 đối với động cơ phụ phải được phép của Cục HKVN;

(c) Ngoài các quy định trên người thực hiện bảo dưỡng trong khuôn khổ các quy định áp dụng, các phương pháp kỹ thuật do Cục HKVN quy định, có thể:

(1) Tháo, thay đổi hoặc lắp các thông tin nhận dạng nêu tại khoản (a) Điều 21.353 trên bất cứ tàu bay, động cơ, cánh quạt, lá cánh quạt hoặc phần chóp nón của cánh quạt, hoặc trên động cơ phụ nêu tại Khoản (a) Điều 21.363; hoặc

(2) Tháo bảng nhận dạng nêu tại Điều 21.353 hoặc Điều 21.363 đối với động cơ phụ, nếu cần thiết trong quá trình thực hiện công tác bảo dưỡng.

(d) Nghiêm cấm việc lắp bảng nhận dạng đã tháo theo quy định tại Điểm (2) Khoản (c) trên đây vào tàu bay, động cơ, cánh quạt hoặc phần chóp nón của cánh quạt của tàu bay khác.

Bộ quy chế An toàn hàng không dân dụng lĩnh vực tàu bay và khai thác tàu bay - Phần 21**21.357 NHẬN DẠNG THIẾT BỊ VÀ PHỤ TÙNG**

(a) Mỗi một nhà chế tạo phụ tùng hoặc thiết bị phải đánh dấu cố định các phụ tùng và thiết bị các thông tin thích hợp sau đây:

- (1) Tên, thương hiệu, hoặc ký hiệu nhận dạng nhà chế tạo;
- (2) Quy cách (P/N) như được xác định trong tài liệu thiết kế áp dụng;

(3) Phê chuẩn thiết bị đó do Cục HKVN ban hành khẳng định phụ tùng hoặc thiết bị đó được chế tạo phù hợp với thiết kế đã được phê chuẩn và không thuộc chủ sở hữu của Giấy chứng nhận loại cho sản phẩm tàu bay liên quan, trừ các hạng mục TCKT.

(b) Trường hợp Cục HKVN nhận thấy phụ tùng hoặc thiết bị quá nhỏ hoặc quá khó cho việc viết các thông tin theo quy định tại Khoản (a) để nhận dạng phụ tùng hoặc thiết bị, thì các thẻ hoặc Giấy chứng nhận đi kèm theo thiết bị hoặc phụ tùng hoặc trên vỏ hộp chứa thiết bị đó phải chứa đựng các thông tin mà đáng ra phải được ghi trên phụ tùng hoặc thiết bị đó.

21.360 NHẬN DẠNG CÁC THIẾT BỊ TRỌNG YẾU

(a) Ngoài các yêu cầu nêu tại Điều 21.357 nhà chế tạo các thiết bị trọng yếu để lắp trên sản phẩm tàu bay đã có Giấy chứng nhận loại phải đánh dấu thiết bị đó với số quy cách (P/N) và số xuất xưởng.

21.363 NHẬN DẠNG CÁC HẠNG MỤC CHẾ TẠO THEO TCKT

(a) Chủ sở hữu của bằng TCKT nêu tại Chương O phải đánh dấu cố định mỗi một hạng mục với các thông tin như sau:

- (1) Tên và địa chỉ của nhà chế tạo;
- (2) Tên, chủng loại, số quy cách và mẫu mã của hạng mục;
- (3) Số xuất xưởng hoặc ngày sản xuất của hạng mục đó (hoặc cả hai);
- (4) Số TCKT áp dụng.

(b) Trường hợp phụ tùng hoặc thiết bị quá nhỏ hoặc quá khó cho việc viết các thông tin theo quy định tại Khoản (a) để nhận dạng phụ tùng hoặc thiết bị, thì các thẻ hoặc Giấy chứng nhận đi kèm theo thiết bị hoặc phụ tùng hoặc trên vỏ hộp chứa thiết bị phải chứa đựng các thông tin đáng được phải được ghi trên phụ tùng hoặc thiết bị đó.

Bộ quy chế An toàn hàng không dân dụng lĩnh vực tàu bay và khai thác tàu bay - Phần 21

(c) Nhà chế tạo động cơ phụ theo quy định của Chương G hoặc Chương F phải nhận dạng động cơ phụ đó bằng một tấm chống cháy có chứa các thông tin quy định tại Khoản (a), hoặc bằng các phương pháp đánh dấu chống cháy khác được Cục HKVN chấp thuận. Bảng nhận dạng phải được lắp chắc chắn trên sản phẩm sao cho có thể dễ dàng tiếp cận và không bị bào mòn, mờ hoặc bị dịch chuyển trong quá trình hoạt động bình thường, hoặc bị mất, bị phá hủy khi tàu bay gặp tai nạn.

PHẦN PHỤ LỤC**PHỤ LỤC 1 ĐIỀU 21.157: MẪU BIỂU 52 XÁC NHẬN SỰ PHÙ HỢP CỦA TÀU BAY**

- Ô số 1:** Quốc gia chế tạo
- Ô số 2:** Nhà chức trách hàng không
- Ô số 3:** Số tham chiếu
- Ô số 4:** Tên tổ chức
- Ô số 5:** Loại tàu bay
- Ô số 6:** Số tham chiếu Giấy chứng nhận loại
- Ô số 7:** Số đăng ký của tàu bay
- Ô số 8:** Số phê chuẩn tổ chức chế tạo
- Ô số 9:** Chi tiết về động cơ/cánh quạt
- Ô số 10:** Các cải tiến kỹ thuật và/hoặc thông báo kỹ thuật
- Ô số 12:** Các nhân nhượng đang được áp dụng
- Ô số 13:** Các miễn trừ đang được áp dụng
- Ô số 14:** Các ghi chú
- Ô số 15:** Giấy chứng nhận đủ điều kiện bay
- Ô số 16:** Các yêu cầu bổ sung
- Ô số 17:** Xác nhận sự tuân thủ theo mẫu.
- Ô số 18:** Ký xác nhận
- Ô số 19:** Tên người xác nhận
- Ô số 20:** Ngày tháng xác nhận
- Ô số 21:** Số phê chuẩn tổ chức chế tạo

Bộ quy chế An toàn hàng không dân dụng lĩnh vực tàu bay và khai thác tàu bay - Phần 21

AIRCRAFT STATEMENT OF CONFORMITY		
1. State of manufacture	2. Competent Authority of CAAV	3. Statement Ref. No
4. Organisation		
5. Aircraft Type	6. Type-certificate Refs:	
7. Aircraft Registration Or Mark	8. Manufacturers Identification No	
9. Engines/Propeller Details (*)		
10. Modifications and/or Service Bulletins		
12. Concessions		
13. Exemptions, Waivers or Derogations (*)		
14. Remarks		
15. Certificate of Airworthiness		
16. Additional Requirements		
17. Statement of conformity It is hereby certified that this aircraft conforms fully to the type-certificated design and to the items above in boxes 9, 10,11, 12 and 13. The aircraft is in a condition of safe operation. The aircraft has been satisfactorily tested in flight.		
18. Signed	19. Name	20. Date (d/m/y)
21. Production Organisation Approval Reference		

PHỤ LỤC 2 ĐIỀU 21.157: MẪU 1 GIẤY CHỨNG NHẬN CHO PHÉP KHAI THÁC ^{11 12}

1.  CAA OF VIETNAM CỤC HKVN		2. GIẤY CHỨNG NHẬN CHO PHÉP KHAI THÁC AUTHORIZED RELEASE CERTIFICATE CAAV FORM 1				3. Form tracking Number/ Số Giấy chứng nhận:
4. Approved Organization Name and Address/ Tên và địa chỉ của Tổ chức bảo dưỡng:					5. Work Order/ Contract/Invoice/ Số Chỉ lệnh sản xuất/ Hợp đồng/ Đơn hàng:	
6. Item/ Mục:	7. Description/ Mô tả:	8. Part No./ Số Quy cách:	9. Quantity/ Số lượng:	10. Serial/ Batch No./ Số xuất xưởng/ Số lô	11. Status/ Work/ Tình trạng/ Công việc:	
12. Remarks/ Ghi chú:						
13a. Certifies that the items identified above were manufactured in conformity to/ Xác nhận rằng các thiết bị tàu bay nêu trên được sản xuất phù hợp với: <input type="checkbox"/> Approved design data and are in condition for safe operation/ Dữ liệu thiết kế được phê chuẩn và trong điều kiện để khai thác an toàn. <input type="checkbox"/> Non-approved design data specified in Block 12/ Dữ liệu thiết kế chưa được phê chuẩn chỉ rõ trong ô 12.			14a. <input type="checkbox"/> PART 5.150 Release to Service/ Điều 5.150 Cho phép khai thác. <input type="checkbox"/> Other regulation specified in Block 12/ Quy định khác chi rõ trong ô 12. Certifies that unless otherwise specified in Block 12, the work specified in Block 11 and described in Block 12, was carried out in accordance with current regulations and in respect to that work the aircraft/aircraft component is considered ready for return to service./ Xác nhận rằng trừ khi có quy định khác trong ô 12, công việc nêu trong ô 11 và mô tả trong ô 12, được thực hiện theo các quy định hiện hành và đối với công việc đó, tàu bay/ thiết bị tàu bay được kết luận là đủ điều kiện đưa vào khai thác.			
13b. Authorized Signature/ Chữ ký		13c. Approval/ Authorization No./ Số ủy quyền/ Số phê chuẩn	14b. Authorized Signature/ Chữ ký:		14c. Certificate/Approval No./ Số Giấy chứng nhận phê chuẩn:	
13d. Name/ Họ tên		13e. Date (dd/mmm/yyyy)/ Ngày	14d. Name/ Họ tên:		14e. Date (dd/mmm/yyyy)/ Ngày	
USER/INSTALLER RESPONSIBILITIES/ TRÁCH NHIỆM CỦA NGƯỜI SỬ DỤNG/ NGƯỜI LẮP THIẾT BỊ						
<p>This certificate does not automatically constitute authority to install the item(s)/ Chứng chỉ này không tự động cho phép lắp đặt thiết bị tàu bay.</p> <p>Where the user/installer performs work in accordance with regulations of an airworthiness authority different than the airworthiness authority specified in block 1, it is essential that the user/installer ensures that his/her airworthiness authority accepts items from the airworthiness authority specified in block 1/ Trong trường hợp người sử dụng/ người lắp đặt thực hiện công việc theo quy định của một Nhà chức trách khác phi khác với Nhà chức trách khác phi nêu trong ô số 1, thì người sử dụng/ người lắp đặt phải đảm bảo rằng Nhà chức trách khác phi của họ chấp nhận các thiết bị tàu bay từ Nhà chức trách khác phi nêu trong ô số 1.</p> <p>Statements in blocks 13a and 14a do not constitute installation certification. In all cases aircraft maintenance records must contain an installation certification issued in accordance with the national regulations by the user/installer before the aircraft may be flown./ Các tuyên bố trong ô 13a và 14a không tạo thành xác nhận cho việc lắp đặt. Trong mọi trường hợp, hồ sơ bảo dưỡng tàu bay phải có xác nhận lắp đặt do người sử dụng / người lắp đặt cấp theo quy định quốc gia đăng ký tàu bay trước khi tàu bay được phép khai thác.</p>						

¹¹ Tên Phụ lục này được sửa đổi, bổ sung theo quy định tại Mục 2 Phụ lục 21 sửa đổi, bổ sung một số điều của Phần 21 Bộ Quy chế An toàn hàng không dân dụng lĩnh vực tàu bay và khai thác tàu bay ban hành kèm theo Thông tư số 42/2020/TT-BGTVT ngày 31 tháng 12 năm 2020, có hiệu lực kể từ ngày 15 tháng 3 năm 2021.

¹² Phụ lục này được sửa đổi, bổ sung theo quy định tại Mục 2 Phụ lục 21 sửa đổi, bổ sung một số điều của Phần 21 Bộ Quy chế An toàn hàng không dân dụng lĩnh vực tàu bay và khai thác tàu bay ban hành kèm theo Thông tư số 42/2020/TT-BGTVT ngày 31 tháng 12 năm 2020, có hiệu lực kể từ ngày 15 tháng 3 năm 2021.

CÔNG BÁO/Số 383 + 384/Ngày 27-5-2022

Bộ quy chế An toàn hàng không dân dụng lĩnh vực tàu bay và khai thác tàu bay - Phần 21

1. Approving Competent Authority / Country		<i>AUTHORISED RELEASE CERTIFICATE</i> CAAV FORM 1				3. Form Tracking Number
4. Organisation Name and Address:					5. Work Order/Contract/Invoice	
6. Item	7. Description	8. Part No.	9. Qty.	10. Serial No.	11. Status/Work	
12. Remarks						
13a Certifies that the items identified above were manufactured in conformity to: <input type="checkbox"/> approved design data and are in a condition for safe operation <input type="checkbox"/> non-approved design data specified in block 12				14a. <input type="checkbox"/> Part-145.A.50 Release to Service <input type="checkbox"/> Other regulation specified in block 12 Certifies that unless otherwise specified in block 12, the work identified in block 11 and described in block 12, was accomplished in accordance with Part-145 and in respect to that work the items are considered ready for release to service.		
13b. Authorised Signature		13c. Approval/ Authorisation Number		14b. Authorised Signature		14c. Certificate/Approval Ref. No.
13d. Name		13e. Date (dd/mmm/yyyy)		14d. Name		14e. Date (dd/mmm/yyyy)

(Cố tình để trống trang này)

Bộ quy chế An toàn hàng không dân dụng lĩnh vực tàu bay và khai thác tàu bay - Phần 21**PHỤ LỤC 1 ĐIỀU 21.197 QUY ĐỊNH CHI TIẾT THỦ TỤC GIA HẠN, SỬA ĐỔI GIẤY CHỨNG NHẬN TỔ CHỨC CHẾ TẠO/THIẾT KẾ SẢN PHẨM, THIẾT BỊ, PHỤ TÙNG TÀU BAY**

(a) Hồ sơ đề nghị gia hạn, sửa đổi Giấy chứng nhận tổ chức chế tạo/thiết kế sản phẩm, thiết bị, phụ tùng tàu bay gửi trực tiếp hoặc qua đường bưu điện đến Cục HKVN, hồ sơ gồm:

(1) Đơn đề nghị gia hạn, sửa đổi Giấy chứng nhận tổ chức chế tạo/tổ chức thiết kế bao gồm các thông tin sau: tên doanh nghiệp, tên giao dịch, địa điểm trụ sở chính; người đại diện theo pháp luật; loại hình doanh nghiệp; phạm vi công việc, địa điểm chế tạo (nếu có thay đổi so với cấp lần đầu); danh mục các sản phẩm chế tạo; kinh nghiệm chế tạo, sản xuất trước đó; ngày dự kiến khai thác;

(2) Báo cáo về những thay đổi tính đến thời điểm đề nghị gia hạn Giấy chứng nhận (áp dụng đối với trường hợp phê chuẩn hết hiệu lực); và các tài liệu liên quan đến nội dung đề nghị sửa đổi Giấy chứng nhận (áp dụng trong trường hợp sửa đổi phê chuẩn đã được cấp).

(b) Trong thời hạn 3 ngày làm việc, kể từ khi nhận được hồ sơ đề nghị gia hạn, sửa đổi Giấy chứng nhận tổ chức chế tạo/tổ chức thiết kế, Cục HKVN sẽ thẩm định tính hợp lệ và đầy đủ của hồ sơ và thông báo kết quả thẩm định cho người đề nghị. Trong trường hợp hồ sơ không hợp lệ hoặc chưa đầy đủ, người làm đơn phải bổ sung và thời gian gia hạn, sửa đổi sẽ chỉ được tính kể từ khi hồ sơ đã được bổ sung theo yêu cầu.

(c) Trong thời hạn 2 ngày làm việc, kể từ thời điểm nhận đủ hồ sơ, Cục HKVN thực hiện việc kiểm tra nội dung các tài liệu và phối hợp với chủ sở hữu để xây dựng kế hoạch kiểm tra thực tế để gia hạn hoặc sửa đổi Giấy chứng nhận tổ chức chế tạo/tổ chức thiết kế.

(d) Trong thời hạn 10 ngày, kể từ thời điểm thống nhất kế hoạch kiểm tra thực tế, Cục HKVN tiến hành kiểm tra, nếu kết quả kiểm tra cho thấy người đề nghị hoàn toàn đáp ứng các yêu cầu đối với các quy định của Phần này, Cục HKVN cấp gia hạn hoặc sửa đổi Giấy chứng nhận tổ chức chế tạo/tổ chức thiết kế. Trong trường hợp chưa đáp ứng các yêu cầu cụ thể, Cục HKVN sẽ thông báo kết quả cho chủ sở hữu và thông nhất thời hạn cho việc khắc phục các yêu cầu chưa được đáp

Bộ quy chế An toàn hàng không dân dụng lĩnh vực tàu bay và khai thác tàu bay - Phần 21

ứng. Thời gian cần thiết cho việc khắc phục các yêu cầu chưa được đáp ứng sẽ được tính bổ sung vào thời gian gia hạn hoặc sửa đổi.

(e) Chủ sở hữu không được chế tạo, sản xuất các sản phẩm, thiết bị, phụ tùng tàu bay đòi hỏi phải sửa đổi Giấy chứng nhận tài liệu chế tạo/tổ chức thiết kế, trừ khi chủ sở hữu đã được Cục HKVN phê chuẩn sửa đổi đó.

PHỤ LỤC 1 ĐIỀU 21.347 QUY ĐỊNH CHI TIẾT THỦ TỤC CẤP BẰNG TIÊU CHUẨN KỸ THUẬT ÁP DỤNG ĐỐI VỚI THIẾT BỊ TÀU BAY - TSO

(a) Hồ sơ đề nghị gia hạn, sửa đổi bằng TCKT áp dụng đối với thiết bị tàu bay gồm:

(1) Đơn đề nghị gia hạn, sửa đổi bằng TSO bao gồm các thông tin sau: tên doanh nghiệp, tên giao dịch, địa điểm trụ sở chính; người đại diện theo pháp luật; các nội dung (kèm theo tài liệu) chứng minh năng lực, khả năng của chủ sở hữu bằng TCKT tiếp tục đáp ứng các quy định của Phần này;

(2) Báo cáo về những thay đổi tính đến thời điểm đề nghị gia hạn Giấy chứng nhận (áp dụng đối với trường hợp phê chuẩn hết hiệu lực); và các tài liệu liên quan đến nội dung đề nghị sửa đổi Giấy chứng nhận (áp dụng trong trường hợp sửa đổi phê chuẩn đã được cấp).

(b) Trong thời hạn 2 ngày làm việc, kể từ khi nhận được hồ sơ đề nghị gia hạn, sửa đổi bằng TCKT, Cục HKVN sẽ thẩm định tính hợp lệ và đầy đủ của hồ sơ và thông báo kết quả thẩm định cho người đề nghị. Trong trường hợp hồ sơ không hợp lệ hoặc chưa đầy đủ, người làm đơn phải bổ sung và thời gian gia hạn, sửa đổi sẽ chỉ được tính kể từ khi hồ sơ đã được bổ sung theo yêu cầu.

(c) Trong thời hạn 5 ngày làm việc, kể từ thời điểm nhận đủ hồ sơ, Cục HKVN thực hiện việc kiểm tra nội dung các tài liệu và phối hợp với chủ sở hữu để xây dựng kế hoạch kiểm tra thực tế để gia hạn hoặc sửa đổi bằng TCKT.

(d) Trong thời hạn 8 ngày làm việc, kể từ thời điểm thống nhất kế hoạch kiểm tra thực tế, Cục HKVN tiến hành kiểm tra, nếu kết quả kiểm tra cho thấy người đề nghị hoàn toàn đáp ứng các yêu cầu đối với các quy định của Phần này, Cục

Bộ quy chế An toàn hàng không dân dụng lĩnh vực tàu bay và khai thác tàu bay - Phần 21

HKVN cấp gia hạn hoặc sửa đổi bằng TCKT. Trong trường hợp chưa đáp ứng các yêu cầu cụ thể, Cục HKVN sẽ thông báo kết quả cho chủ sở hữu và thống nhất thời hạn cho việc khắc phục các yêu cầu chưa được đáp ứng. Thời gian cần thiết cho việc khắc phục các yêu cầu chưa được đáp ứng sẽ được tính bổ sung vào thời gian gia hạn hoặc sửa đổi.

(e) Chủ sở hữu không được phép chế tạo và quy định nhãn mác cho hạng mục của mình theo quy định nhãn mác của Cục HKVN đòi hỏi phải sửa đổi bằng TCKT, trừ khi chủ sở hữu đã được Cục HKVN phê chuẩn sửa đổi đó.

Bộ quy chế An toàn hàng không dân dụng lĩnh vực tàu bay và khai thác tàu bay - Phần 22

Phần 22**GIÁM SÁT NGƯỜI KHAI THÁC TÀU BAY NƯỚC NGOÀI****CHƯƠNG A: NHỮNG QUY ĐỊNH CHUNG****22.001 PHẠM VI ÁP DỤNG**

(a) Phần này quy định những yêu cầu áp dụng cho việc khai thác tàu bay tại Việt Nam:

(1) Đối với tàu bay dân dụng đăng ký quốc tịch nước ngoài và của cá nhân, tổ chức nước ngoài; hoặc

(2) Liên quan đến kinh doanh vận tải hàng không của người khai thác tàu bay nước ngoài.

22.005 ĐỊNH NGHĨA¹

a. Các định nghĩa liên quan đến Phần này được quy định trong Phụ lục 1 Điều 1.007 của Phần 1.

22.010 CÁC TỪ VIẾT TẮT

(a) Các viết tắt sau được sử dụng trong phần này:

(1) ATS - Dịch vụ không lưu;

(2) ²AFM - Tài liệu hướng dẫn bay;

(3) AOC - Giấy chứng nhận người khai thác tàu bay;

¹ Điều này được sửa đổi, bổ sung theo quy định tại Mục 1 Phụ lục 22 sửa đổi, bổ sung một số điều của Phần 22 Bộ Quy chế An toàn hàng không dân dụng lĩnh vực tàu bay và khai thác tàu bay ban hành kèm theo Thông tư số 42/2020/TT-BGTVT ngày 31 tháng 12 năm 2020, có hiệu lực kể từ ngày 15 tháng 3 năm 2021.

² Điểm này được sửa đổi theo quy định tại khoản a Mục 1 Phụ lục XIX sửa đổi, bổ sung một số điều của Phần 22 Bộ Quy chế an toàn hàng không dân dụng lĩnh vực tàu bay và khai thác tàu bay ban hành kèm theo Thông tư số 03/2016/TT-BGTVT ngày 31 tháng 3 năm 2016, có hiệu lực kể từ ngày 15 tháng 5 năm 2016.

Bộ quy chế An toàn hàng không dân dụng lĩnh vực tàu bay và khai thác tàu bay - Phần 22

(4) ³AOM - Tài liệu hướng dẫn khai thác tàu bay;

(5) MEL - Danh mục thiết bị tối thiểu;

(6) RFM - Tài liệu khai thác tàu bay cánh quay.

22.015 TUÂN THỦ CÁC QUY ĐỊNH ÁP DỤNG

(a) Không người lái tàu bay hoặc người khai thác tàu bay nước ngoài nào được phép khai thác tàu bay trên lãnh thổ Việt Nam trái với:

(1) Các quy định của Phần này;

(2) Các tiêu chuẩn áp dụng được quy định tại các phụ ước của Công ước Chi-ca-go về hàng không dân dụng cho loại hình khai thác phù hợp; và

(3) Bất kỳ yêu cầu nào khác của Cục HKVN được quy định tại:

(i) Tập thông báo tin tức hàng không (AIP) đã được Việt Nam công bố;

(ii) Phạm vi năng định đã được Việt Nam phê chuẩn cho loại hình khai thác cụ thể đối với các hoạt động khai thác vận tải thương mại.

CHƯƠNG B: GIÁM SÁT AN TOÀN ĐỐI VỚI NGƯỜI KHAI THÁC NƯỚC NGOÀI**22.020 PHẠM VI ÁP DỤNG**

(a) Chương này đưa ra các yêu cầu đối với việc giám sát an toàn áp dụng cho người khai thác tàu bay nước ngoài khi khai thác trên lãnh thổ Việt Nam.

22.025 CHƯƠNG TRÌNH KIỂM TRA

(a) Cục HKVN thiết lập quy trình đối với:

(1) Việc giám sát hoạt động của người khai thác tàu bay nước ngoài trên lãnh thổ Việt Nam; và

(2) Có biện pháp thích hợp khi cần thiết nhằm duy trì an toàn.

³ Điểm này được sửa đổi theo quy định tại khoản b Mục 1 Phụ lục XIX sửa đổi, bổ sung một số điều của Phần 22 Bộ Quy chế an toàn hàng không dân dụng lĩnh vực tàu bay và khai thác tàu bay ban hành kèm theo Thông tư số 03/2016/TT-BGTVT ngày 31 tháng 3 năm 2016, có hiệu lực kể từ ngày 15 tháng 5 năm 2016.

Bộ quy chế An toàn hàng không dân dụng lĩnh vực tàu bay và khai thác tàu bay - Phần 22

(b) Chương trình kiểm tra này bao gồm các hoạt động kiểm tra theo kế hoạch và đột xuất đối với người khai thác tàu bay nước ngoài.

(c) Người khai thác tàu bay nước ngoài và nhân viên của người khai thác tàu bay nước ngoài phải cho phép và tạo điều kiện thuận lợi cho các hoạt động kiểm tra này để đảm bảo việc hoàn tất công tác kiểm tra trong khoảng thời gian hợp lý.

22.030 THẨM QUYỀN ĐƯỢC KIỂM TRA

(a) Tại mọi thời điểm và không cần phải báo trước, người chỉ huy tàu bay và tổ bay phải cho phép giám sát viên được ủy quyền của nhà chức trách hàng không Việt Nam:

(1) Được phép lên tàu bay nước ngoài đang hoạt động trên lãnh thổ Việt Nam; và

(2) Kiểm tra các giấy phép và tài liệu hướng dẫn được yêu cầu tại Phần này và các Phụ ước của Công ước Chi-ca-go về hàng không dân dụng liên quan đến khai thác tàu bay;

(3) Tiến hành kiểm tra tàu bay và trọng tải thương mại.

(b) Không ai được cố tình cản trở hoặc ngăn chặn giám sát viên được ủy quyền tiếp cận tới các khu vực cần thiết để tiến hành các công việc kiểm tra này.

(c) Việc không cho phép tiến hành các công việc kiểm tra này có thể dẫn đến việc can thiệp bằng áp dụng chế tài hoặc tạm giữ đối với:

(1) Tàu bay;

(2) Thành viên tổ bay;

(3) Hàng hóa.

22.035 CUNG CẤP CÁC TÀI LIỆU CHO CÔNG VIỆC KIỂM TRA

(a) Bất kỳ tài liệu, tài liệu hướng dẫn và các hồ sơ quy định trong các điều khoản của Phần này và các Tiêu chuẩn và khuyến cáo thực hành của ICAO áp dụng cho một loại hình khai thác cụ thể phải được cung cấp cho giám sát viên được ủy quyền khi được yêu cầu.

Bộ quy chế An toàn hàng không dân dụng lĩnh vực tàu bay và khai thác tàu bay - Phần 22

(b) Mỗi cá nhân liên quan hoặc tham gia vào hoạt động hàng không, trong khoảng thời gian thích hợp sau khi nhận được yêu cầu cung cấp của giám sát viên được ủy quyền, phải cung cấp giấy phép, chứng chỉ của cá nhân đó hoặc/và tài liệu được giao mang theo, hoàn thiện hoặc bảo quản trong quá trình làm nhiệm vụ trong chuyến bay liên quan.

(c) Trong Chương này, khoảng thời gian thích hợp cho tài liệu yêu cầu là:

(1) Tại thời điểm yêu cầu, đối với tài liệu được yêu cầu:

(i) Phải mang theo nhân viên hàng không khi làm nhiệm vụ; hoặc

(ii) Để trên tàu bay trong chuyến bay.

(2) Trong thời gian làm việc thông thường, tài liệu được yêu cầu:

(i) Phải được hoàn tất và lưu trữ tại sân bay; hoặc

(ii) Phải được hoàn tất và lưu trữ tại cơ sở hành chính, quản lý; hoặc

(iii) Lưu trữ.

22.040 LƯU TRỮ BÁO CÁO, TÀI LIỆU VÀ HỒ SƠ

(a) Tất cả các báo cáo hoặc tài liệu phát sinh trong quá trình hoạt động liên quan tới các yêu cầu của Phần này sẽ phải được thực hiện đúng thời gian tuân thủ với các phương pháp và bao gồm các thông tin theo quy định của Cục HKVN.

(b) Nhân viên được phân công bảo quản các tài liệu hoặc hồ sơ sẽ phải tiếp tục bảo quản các tài liệu và hồ sơ đó cho tới khi trách nhiệm lưu trữ được chuyển giao cho người khác được phân công thay thế.

(c) Trừ khi có hướng dẫn khác của nhà chức trách hàng không, người khai thác nước ngoài, đối với tàu bay yêu cầu phải có máy tự ghi tham số bay, phải bảo quản tham số gốc đã được ghi trong khoảng thời gian tối thiểu là 60 ngày sau khi có tai nạn hoặc sự cố tại Việt Nam liên quan tới tàu bay của người khai thác nước ngoài đó.

22.045 TÀU BAY KHÔNG ĐỦ ĐIỀU KIỆN BAY HOẶC THÀNH VIÊN TỔ BAY KHÔNG ĐỦ TIÊU CHUẨN

(a) Người chỉ huy tàu bay và người khai thác tàu bay phải đảm bảo:

Bộ quy chế An toàn hàng không dân dụng lĩnh vực tàu bay và khai thác tàu bay - Phần 22

(1) Tàu bay được khai thác phù hợp với các tiêu chuẩn đủ điều kiện bay áp dụng và các tài liệu liên quan;

(2) Các thành viên tổ bay phải được phê chuẩn phù hợp với các yêu cầu tối thiểu cho khai thác bay; và

(3) Tàu bay được khai thác trong phạm vi giới hạn áp dụng đối với cấu trúc, tính năng hoạt động, trọng tâm và trọng tải.

(b) Khi xác định các yêu cầu được nêu tại khoản (a) nêu trên không được đáp ứng, Cục HKVN có thể ban hành Chỉ lệnh dừng bay.

22.050 THÔNG BÁO VIỆC KHÔNG PHÙ HỢP

(a) Cục HKVN sẽ ngay lập tức thông báo cho người khai thác nước ngoài khi nhận biết các trường hợp không tuân thủ hoặc nghi ngờ về việc không tuân thủ của Người khai thác tàu bay nước ngoài hoặc nhân viên của họ đối với:

(1) Các quy định quan trọng về an toàn;

(2) Các tiêu chuẩn quy định tại Phụ ước của ICAO; hoặc

(3) Luật pháp, quy chế an toàn và các quy trình áp dụng trong phạm vi lãnh thổ hoặc vùng trời của Việt Nam.

(b) Nếu bị xử phạt vì tính chất nghiêm trọng của sự cố, Cục HKVN sẽ thông báo:

(1) Quốc gia khai thác tàu bay; và

(2) Quốc gia đăng ký tàu bay, nếu vấn đề an toàn nằm trong phạm vi trách nhiệm của quốc gia đó.

(c) ⁴Nếu phải áp dụng chế tài xử lý các vấn đề liên quan đến các tiêu chuẩn an toàn mà Người khai thác phải tuân thủ, Cục Hàng không Việt Nam liên hệ tham vấn với nhà chức trách hàng không của quốc gia người khai thác tàu bay hoặc Quốc gia đăng ký tàu bay trong trường hợp cần thiết.

⁴ Khoản này được sửa đổi theo quy định tại Mục 2 Phụ lục XIX sửa đổi, bổ sung một số điều của Phần 22 Bộ Quy chế an toàn hàng không dân dụng lĩnh vực tàu bay và khai thác tàu bay ban hành kèm theo Thông tư số 03/2016/TT-BGTVT ngày 31 tháng 3 năm 2016, có hiệu lực kể từ ngày 15 tháng 5 năm 2016.

Bộ quy chế An toàn hàng không dân dụng lĩnh vực tàu bay và khai thác tàu bay - Phần 22**CHƯƠNG C: PHÙ HỢP VỚI TIÊU CHUẨN CỦA ICAO****22.055 PHẠM VI ÁP DỤNG**

(a) Chương này làm rõ các tiêu chuẩn và khuyến cáo thực hành của ICAO được áp dụng đối với người khai thác tàu bay nước ngoài tại Việt Nam.

22.060 CÁC TIÊU CHUẨN ĐĂNG KÝ TÀU BAY QUỐC TẾ

(a) Không cá nhân hoặc tổ chức nước ngoài nào được phép khai thác tàu bay trên lãnh thổ Việt Nam trừ khi xuất trình được giấy chứng nhận đăng ký và các văn bản phù hợp với:

- (1) Phụ ước 7 của ICAO; và
- (2) Các yêu cầu của quốc gia đăng ký tàu bay liên quan.

22.065 CÁC TIÊU CHUẨN ĐỦ ĐIỀU KIỆN BAY QUỐC TẾ

(a) Không cá nhân hoặc tổ chức nước ngoài nào được phép khai thác tàu bay trên lãnh thổ Việt Nam, trừ khi tàu bay được khai thác phù hợp với:

- (1) Tiêu chuẩn đủ điều kiện bay quy định tại Phụ ước 8 của ICAO;
- (2) Giấy chứng nhận loại đã được ban hành cho loại tàu bay đó bởi quốc gia thiết kế, quốc gia chế tạo và quốc gia đăng ký tàu bay;
- (3) Giấy chứng nhận đủ điều kiện bay do quốc gia đăng ký cấp cho tàu bay đó;
- (4) Các yêu cầu kiểm tra, bảo dưỡng của quốc gia đăng ký; và
- (5) Các yêu cầu đối với công việc ký xác nhận hoàn thành bảo dưỡng còn hiệu lực.

22.070 CÁC TIÊU CHUẨN QUỐC TẾ VỀ TIẾNG ÒN VÀ MÔI TRƯỜNG

(a) Không cá nhân hoặc tổ chức nước ngoài nào được phép khai thác tàu bay trên lãnh thổ Việt Nam, trừ khi tàu bay đó:

- (1) Có trên buồng lái Giấy chứng nhận về tiếng ồn hoặc văn bản tương đương bởi quốc gia đăng ký tuân thủ với các quy định tại Phụ ước 16 của ICAO;
- (2) Được khai thác tuân thủ với bất kỳ mọi giới hạn nêu rõ trong Giấy chứng nhận tiếng ồn đã được cấp.

Bộ quy chế An toàn hàng không dân dụng lĩnh vực tàu bay và khai thác tàu bay - Phần 22**22.075 TIÊU CHUẨN QUỐC TẾ VỀ GIẤY PHÉP NHÂN VIÊN HÀNG KHÔNG**

(a) Không cá nhân hoặc tổ chức nước ngoài nào được thực hiện các năng định được ghi trong giấy phép hành nghề, ngoại trừ giấy phép của Việt Nam cấp, do Quốc gia đăng ký cấp để khai thác tàu bay tại Việt Nam, trừ khi:

(1) Giấy phép đó được ban hành tuân thủ với các tiêu chuẩn và khuyến cáo thực hành quy định trong Phụ ước 1 của ICAO;

(2) Giấy phép đó được mang theo người trong tất cả các công việc khai thác tàu bay tại Việt Nam;

(3) Người được cấp giấy phép tuân thủ các yêu cầu áp dụng của Quốc gia đăng ký về:

(i) Hiệu lực;

(ii) Chuyên môn; và

(iii) Kinh nghiệm.

22.080 CÁC TIÊU CHUẨN QUỐC TẾ VỀ AN NINH

(a) Không cá nhân hoặc tổ chức nào được phép tiến hành khai thác tàu bay trên lãnh thổ Việt Nam trừ khi tuân thủ với:

(1) Các quy định tại Phụ ước 17 của ICAO áp dụng đối với loại hình khai thác đó;

(2) Bất cứ yêu cầu về an ninh nào của nhà chức trách tại sân bay nơi đi và đến; và

(3) Đối với khai thác vận tải hàng không thương mại, các chính sách và thủ tục an ninh được phê chuẩn đối với Người khai thác.

(b) Người khai thác tàu bay nước ngoài phải có những biện pháp nhằm đảm bảo không có hành khách trốn hoặc hàng được giấu trên tàu bay.

22.085 CÁC TIÊU CHUẨN QUỐC TẾ VỀ HÀNG NGUY HIỂM

(a) Không cá nhân hoặc tổ chức nước ngoài nào có thể khai thác tàu bay cho mục đích vận tải hàng không thương mại hoặc hàng không chung trên lãnh thổ

Bộ quy chế An toàn hàng không dân dụng lĩnh vực tàu bay và khai thác tàu bay - Phần 22

Việt Nam để vận chuyển hàng nguy hiểm, không được miễn trừ bởi Phụ ước 18 của ICAO hoặc Hướng dẫn kỹ thuật, trừ khi:

(1) Các công việc khai thác đó phù hợp với Tiêu chuẩn và khuyến cáo thực hành tại Phụ ước 18 của ICAO; và

(2) Yêu cầu về khai báo trong Phần này được đáp ứng.

22.090 CÁC TIÊU CHUẨN QUỐC TẾ VỀ QUY TẮC BAY

(a) Không cá nhân hay tổ chức quốc tế nào được phép khai thác tàu bay trên lãnh thổ Việt Nam trừ khi các hoạt động khai thác này phù hợp với:

(1) Phụ ước 2 - Quy tắc không lưu; hoặc

(2) Phần 10 của Bộ quy chế an toàn hàng không, căn cứ vào sự lựa chọn của người khai thác.

22.095 CÁC TIÊU CHUẨN QUỐC TẾ VỀ HÀNG KHÔNG CHUNG

(a) Không cá nhân hoặc tổ chức nước ngoài nào được phép khai thác tàu bay cho mục đích hàng không chung trên lãnh thổ Việt Nam, trừ khi các hoạt động khai thác hàng không chung đó tuân thủ với các Tiêu chuẩn và khuyến cáo thực hành đối với loại hình khai thác đó được quy định tại:

(1) Phụ ước 6, Phần 2 đối với tàu bay; hoặc

(2) Phụ ước 6, Phần 3 đối với tàu bay trực thăng; hoặc

(3) ⁵Các Phần 6, 10 và 23 của Bộ QCATHK tùy theo lựa chọn của Người khai thác tàu bay.

22.100 CÁC TIÊU CHUẨN QUỐC TẾ VỀ VẬN CHUYỂN HÀNG KHÔNG THƯƠNG MẠI

(a) Không cá nhân hay tổ chức nước ngoài nào được phép khai thác tàu bay phục vụ hàng không dân dụng tại Việt Nam, trừ khi các hãng này phù hợp với:

⁵ Điểm này được sửa đổi theo quy định tại Mục 3 Phụ lục XIX sửa đổi, bổ sung một số điều của Phần 22 Bộ Quy chế an toàn hàng không dân dụng lĩnh vực tàu bay và khai thác tàu bay ban hành kèm theo Thông tư số 03/2016/TT-BGTVT ngày 31 tháng 3 năm 2016, có hiệu lực kể từ ngày 15 tháng 5 năm 2016.

Bộ quy chế An toàn hàng không dân dụng lĩnh vực tàu bay và khai thác tàu bay - Phần 22

- (1) ⁶Phạm vi năng định khai thác do Cục Hàng không Việt Nam cấp;
- (2) Giấy chứng nhận người khai thác tàu bay và các phạm vi năng định của Quốc gia khai thác; và
- (3) Thỏa thuận về quá cảnh hàng không quốc tế (1944); và
- (4) Công ước ICAO (1944); và
- (5) Các Tiêu chuẩn và khuyến cáo thực hành đối với các loại hình khai thác được nêu cụ thể tại:
 - (i) Phụ ước 6, Phần 1 của ICAO đối với tàu bay; hoặc
 - (ii) Phụ ước 6, Phần 3 của ICAO đối với tàu bay trực thăng.

22.105 KHÔNG VẬN CHUYỂN NỘI ĐỊA

(a) Không cá nhân hay tổ chức Người khai thác nước ngoài nào được phép tiến hành vận chuyển hàng không thương mại nội địa giữa các sân bay của Việt Nam bao gồm việc chuyên chở hành khách và hàng hóa nội địa.

(b) ⁷Tổ chức, cá nhân Người khai thác nước ngoài chỉ được phép thực hiện vận chuyển hàng không thương mại đến và đi từ một sân bay Việt Nam khi được Cục Hàng không Việt Nam cho phép và phù hợp với Thương quyền 5 được nêu trong thỏa thuận trung chuyển hàng không quốc tế hoặc như đã được nêu trong các thỏa thuận song phương được áp dụng.

CHƯƠNG D: CÁC THÔNG BÁO CẦN THIẾT**22.110 PHẠM VI ÁP DỤNG**

(a) Phần này cung cấp các yêu cầu về thông báo được áp dụng đối với Người khai thác nước ngoài tại Việt Nam.

⁶ Điểm này được sửa đổi, bổ sung theo quy định tại Mục 4 Phụ lục XIX sửa đổi, bổ sung một số điều của Phần 22 Bộ Quy chế an toàn hàng không dân dụng lĩnh vực tàu bay và khai thác tàu bay ban hành kèm theo Thông tư số 03/2016/TT-BGTVT ngày 31 tháng 3 năm 2016, có hiệu lực kể từ ngày 15 tháng 5 năm 2016.

⁷ Khoản này được sửa đổi theo quy định tại Mục 5 Phụ lục XIX sửa đổi, bổ sung một số điều của Phần 22 Bộ Quy chế an toàn hàng không dân dụng lĩnh vực tàu bay và khai thác tàu bay ban hành kèm theo Thông tư số 03/2016/TT-BGTVT ngày 31 tháng 3 năm 2016, có hiệu lực kể từ ngày 15 tháng 5 năm 2016.

Bộ quy chế An toàn hàng không dân dụng lĩnh vực tàu bay và khai thác tàu bay - Phần 22**22.115 CÁC KHÁC BIỆT VỀ KHAI THÁC SO VỚI TIÊU CHUẨN ICAO**

(a) ⁸Tổ chức, cá nhân nước ngoài được phép thực hiện khai thác tàu bay tại Việt Nam mà không tuân thủ hoặc có những khác biệt so với tiêu chuẩn khuyến cáo thực hành của ICAO khi:

(1) Cục HKVN đã được cung cấp trước thông báo về các thông tin khai thác, bao gồm:

- (i) Tên của những cá nhân và giấy phép liên quan;
- (ii) Loại và số đăng ký của tàu bay liên quan;
- (iii) Ngày cụ thể của công tác khai thác dự kiến thực hiện;
- (iv) Khác biệt với các tiêu chuẩn và khuyến cáo thực hành có liên quan;
- (v) Điều khoản dự kiến nhằm đảm bảo mức an toàn tương đương.

(2) Người khai thác tàu bay nước ngoài đã có phê chuẩn năng định khai thác do Cục HKVN cấp theo quy định tại Điều 22.165; và

(3) Bản sao có xác thực của phê chuẩn năng định khai thác được đặt trên tàu bay trong suốt quá trình khai thác tại Việt Nam.

22.120 THÔNG BÁO HÀNG NGUY HIỂM

(a) Không người khai thác nước ngoài nào được phép chuyên chở hàng nguy hiểm trên tàu bay trừ khi thông báo trước về nội dung và dạng hàng nguy hiểm trên tàu bay thông qua kế hoạch bay đã thống nhất với ATC.

CHƯƠNG E: CÁC TÀI LIỆU MANG THEO VÀ LƯU TRỮ**22.130 PHẠM VI ÁP DỤNG**

(a) Chương này làm rõ các yêu cầu về tài liệu, chỉ dẫn và hồ sơ người khai thác tàu bay nước ngoài cần thiết phải mang theo tàu bay hoặc lưu giữ tại điểm xuất phát trên lãnh thổ Việt Nam.

⁸ Tiêu đề khoản này được sửa đổi theo quy định tại Mục 6 Phụ lục XIX sửa đổi, bổ sung một số điều của Phần 22 Bộ Quy chế an toàn hàng không dân dụng lĩnh vực tàu bay và khai thác tàu bay ban hành kèm theo Thông tư số 03/2016/TT-BGTVT ngày 31 tháng 3 năm 2016, có hiệu lực kể từ ngày 15 tháng 5 năm 2016.

Bộ quy chế An toàn hàng không dân dụng lĩnh vực tàu bay và khai thác tàu bay - Phần 22**22.135 CÁC GIẤY TỜ MANG THEO TRÊN MÁY BAY: TẤT CẢ LOẠI HÌNH KHAI THÁC**

(a) Không cá nhân hoặc người khai thác tàu bay nước ngoài nào được phép khai thác tàu bay dân dụng trừ khi trên tàu bay đó có các tài liệu được phê chuẩn phù hợp với loại hình khai thác được thực hiện, bao gồm:

(1) Giấy đăng ký tàu bay hiện hành, đầy đủ và hợp pháp do quốc gia đăng ký tàu bay cấp;

(2) Giấy chứng nhận đủ điều kiện bay hiện hành, đầy đủ và hợp pháp do quốc gia đăng ký tàu bay cấp;

(3) Tài liệu khai thác tàu bay phù hợp với loại tàu bay khai thác;

(4) Danh mục kiểm tra trong trường hợp hoạt động bình thường, sự cố và khẩn cấp cho tất cả các giai đoạn của chuyến bay;

(5) Tài liệu hướng dẫn khai thác cho người lái phù hợp với loại tàu bay khai thác;

(6) Các bảng và biểu đồ về tính năng hoạt động, cân bằng trọng tâm và trọng tải;

(7) Giấy chứng nhận thiết bị vô tuyến (nếu hệ thống liên lạc vô tuyến được lắp và sử dụng bởi tổ bay) do quốc gia đăng ký tàu bay cấp;

(8) Biểu đồ bay hiện hành và phù hợp với:

(i) Hành trình của chuyến bay dự kiến; và

(ii) Tất cả các hành trình hợp lý nếu tàu bay có thể phải chuyển hướng.

(9) Các tín hiệu liên lạc giữa tàu bay và mặt đất phục vụ công tác tìm kiếm và cứu nạn;

(10) Các tài liệu thông báo về bất kỳ hàng hóa đặc biệt, bao gồm bất kỳ hàng nguy hiểm; và

(11) Giấy chứng nhận bảo hiểm trách nhiệm hành khách và bên thứ ba được cấp cho chủ sở hữu và người khai thác tàu bay.

(b) Không cá nhân hoặc tổ chức nào được phép khai thác tàu bay dân dụng trên lãnh thổ Việt Nam trừ khi các giấy phép sau đây do quốc gia đăng ký tàu bay phải được đem theo người trong quá trình thực hiện nhiệm vụ:

Bộ quy chế An toàn hàng không dân dụng lĩnh vực tàu bay và khai thác tàu bay - Phần 22

- (1) Các giấy phép;
- (2) Giấy chứng nhận sức khỏe, nếu áp dụng; và
- (3) Xác nhận khả năng thông thạo vô tuyến, nếu áp dụng.

22.140 CÁC TÀI LIỆU BỔ SUNG ÁP DỤNG CHO CÁC CHUYẾN BAY QUỐC TẾ

(a) Không cá nhân hoặc tổ chức khai thác tàu bay nước ngoài nào được phép khai thác tàu bay dân dụng vào hoặc ra biên giới Việt Nam trừ khi có bổ sung các giấy tờ cần thiết cho các chuyến bay đó, bao gồm:

- (1) Tờ khai báo hải quan chung;
- (2)⁹ Danh sách hành khách, nơi hành khách lên tàu bay và nơi đến, nếu áp dụng;
- (3) Các quy trình và tín hiệu liên quan đến tình trạng bay chặn của tàu bay;
- (4)¹⁰ Các loại giấy tờ khác được yêu cầu bởi Cục Hàng không Việt Nam hoặc Quốc gia khác có liên quan tới chuyến bay đó.

22.145 CÁC YÊU CẦU ĐỐI VỚI TÀI LIỆU BỔ SUNG: VẬN TẢI HÀNG KHÔNG THƯƠNG MẠI

(a) Không cá nhân hoặc tổ chức hoặc người khai thác tàu bay nào được phép khai thác tàu bay dân dụng trên lãnh thổ Việt Nam trừ khi có các tài liệu bổ sung cần thiết như sau được để trên tàu bay, bao gồm:

- (1) Bản sao của phê chuẩn năng định khai thác do Cục HKVN cấp;
- (2) Nhật ký kỹ thuật/hành trình bay cùng với các tài liệu sau:
 - (i) Xác nhận hoàn thành bảo dưỡng; và
 - (ii) Sự nhận biết và trì hoãn (được phép theo MEL) của bất kỳ sự bất thường nào;

⁹ Điểm này được sửa đổi, bổ sung theo quy định tại khoản a Mục 7 Phụ lục XIX sửa đổi, bổ sung một số điều của Phần 22 Bộ Quy chế an toàn hàng không dân dụng lĩnh vực tàu bay và khai thác tàu bay ban hành kèm theo Thông tư số 03/2016/TT-BGTVT ngày 31 tháng 3 năm 2016, có hiệu lực kể từ ngày 15 tháng 5 năm 2016.

¹⁰ Điểm này được sửa đổi, bổ sung theo quy định tại khoản b Mục 7 Phụ lục XIX sửa đổi, bổ sung một số điều của Phần 22 Bộ Quy chế an toàn hàng không dân dụng lĩnh vực tàu bay và khai thác tàu bay ban hành kèm theo Thông tư số 03/2016/TT-BGTVT ngày 31 tháng 3 năm 2016, có hiệu lực kể từ ngày 15 tháng 5 năm 2016.

Bộ quy chế An toàn hàng không dân dụng lĩnh vực tàu bay và khai thác tàu bay - Phần 22

- (3) Bản kê khai tải trọng máy bay chuyên bay cụ thể;
- (4) Kế hoạch bay tương ứng đã hoàn tất phù hợp với lộ trình;
- (5) Tài liệu tóm tắt các NOTAM phù hợp với chuyên bay;
- (6) Tài liệu tóm tắt về khí tượng phù hợp với lộ trình bay;
- (7) Các tài liệu khai thác liên quan tới loại hình khai thác được thực hiện do Quốc gia khai thác phê chuẩn;
- (8) Tài liệu hướng dẫn khai thác tàu bay do quốc gia khai thác tàu bay phê chuẩn;
- (9) Danh mục thiết bị tối thiểu do quốc gia khai thác tàu bay phê chuẩn;
- (10) Bản sao tiếng Anh có xác nhận của Giấy chứng nhận người khai thác tàu bay và các quyền hạn, điều kiện và các giới hạn do Quốc gia khai thác tàu bay ban hành cho đội tàu bay được khai thác;
- (11) ¹¹Danh mục tìm kiếm bom;
- (12) ¹²Hướng dẫn xác định vị trí có mức độ nguy hiểm tối thiểu trong trường hợp tìm thấy bom;
- (13) ¹³Các mẫu biểu báo cáo phù hợp với yêu cầu báo cáo của quốc gia khai thác tàu bay và Người khai thác tàu bay có AOC.

22.150 LƯU TRỮ HỒ SƠ NGƯỜI KHAI THÁC TÀU BAY

(a) Người khai thác tàu bay nước ngoài sẽ phải có bản sao của những hồ sơ sau đây được lưu giữ tại điểm khởi hành trên lãnh thổ Việt Nam:

- (1) Danh sách hành khách;

¹¹ Điểm này được sửa đổi theo quy định tại Mục 8 Phụ lục XIX sửa đổi, bổ sung một số điều của Phần 22 Bộ Quy chế an toàn hàng không dân dụng lĩnh vực tàu bay và khai thác tàu bay ban hành kèm theo Thông tư số 03/2016/TT-BGTVT ngày 31 tháng 3 năm 2016, có hiệu lực kể từ ngày 15 tháng 5 năm 2016.

¹² Điểm này được sửa đổi theo quy định tại Mục 8 Phụ lục XIX sửa đổi, bổ sung một số điều của Phần 22 Bộ Quy chế an toàn hàng không dân dụng lĩnh vực tàu bay và khai thác tàu bay ban hành kèm theo Thông tư số 03/2016/TT-BGTVT ngày 31 tháng 3 năm 2016, có hiệu lực kể từ ngày 15 tháng 5 năm 2016.

¹³ Điểm này được sửa đổi theo quy định tại Mục 8 Phụ lục XIX sửa đổi, bổ sung một số điều của Phần 22 Bộ Quy chế an toàn hàng không dân dụng lĩnh vực tàu bay và khai thác tàu bay ban hành kèm theo Thông tư số 03/2016/TT-BGTVT ngày 31 tháng 3 năm 2016, có hiệu lực kể từ ngày 15 tháng 5 năm 2016.

Bộ quy chế An toàn hàng không dân dụng lĩnh vực tàu bay và khai thác tàu bay - Phần 22

(2) Các trang nhật ký kỹ thuật tàu bay chứa đựng các xác nhận hoàn thành bảo dưỡng áp dụng cho chuyến bay xuất phát;

(3) Bản kê khai tải trọng cụ thể của tàu bay chứng tỏ sự tuân thủ với các yêu cầu đối với:

(i) Cân bằng trọng tâm, trọng tải; và

(ii) Tính năng hoạt động; và

(4) Kế hoạch bay.

(b) Cục HKVN có thể phê chuẩn các phương thức lưu trữ khác trong phạm vi năng định khai thác.

CHƯƠNG F: NHÀ KHAI THÁC HÀNG KHÔNG NƯỚC NGOÀI**22.155 PHẠM VI ÁP DỤNG**

(a) Chương này cung cấp các yêu cầu bổ sung áp dụng cho các nhà khai thác hàng không nước ngoài khai thác vận tải hàng không thương mại tại Việt Nam

22.160 CÁC TIÊU CHUẨN TỐI THIỂU CHO SỰ PHÙ HỢP

(a) Việt Nam sẽ thừa nhận tính hợp lệ của Giấy chứng nhận người khai thác tàu bay (AOC) do các quốc gia thành viên ICAO khác cấp với điều kiện các yêu cầu để cấp Giấy chứng nhận người khai thác tàu bay phải đáp ứng được các tiêu chuẩn áp dụng trong Phụ ước 6, Phần 1;

(b) Nếu không có đầy đủ thông tin hoặc hỗ trợ kỹ thuật đối với việc tuân thủ của người khai thác với Phụ ước 6, Cục HKVN sẽ phải thực hiện đánh giá cơ sở bảo dưỡng và khai thác của người khai thác tàu bay để đánh giá việc tuân thủ trước khi cấp phê chuẩn năng định cho người khai thác tàu bay nước ngoài.

(c) Cục HKVN sẽ không áp đặt thêm các yêu cầu cao hơn các yêu cầu áp dụng đối với khai thác vận tải hàng không thương mại được thực hiện bởi:

(1) Các nhà khai thác hàng không nước ngoài khác được phê chuẩn hoạt động trên lãnh thổ Việt Nam; hoặc

(2) Người khai thác Việt Nam được Cục HKVN cấp Giấy chứng nhận AOC.

Bộ quy chế An toàn hàng không dân dụng lĩnh vực tàu bay và khai thác tàu bay - Phần 22**22.165 CÁC YÊU CẦU CHUNG CHO VIỆC NỘP ĐƠN ĐỀ NGHỊ**

(a) Người khai thác tàu bay nước ngoài sẽ không được phép khai thác tàu bay trên lãnh thổ Việt Nam, trừ khi có các phê chuẩn năng định khai thác do Cục HKVN cấp;

(b) Khi người khai thác tàu bay đề nghị được khai thác tàu bay trên lãnh thổ Việt Nam, người làm đơn phải làm nộp đơn đề nghị và các tài liệu theo quy định của Phần này.

(c) Đơn đề nghị cấp phê chuẩn năng định khai thác sẽ nộp cùng các tài liệu như sau:

(1) Bản sao của Giấy chứng nhận người khai thác tàu bay và các phê chuẩn khác được xác nhận bởi quốc gia khai thác tàu bay;

(2) Bản sao của tất cả các phê chuẩn năng định khai thác do quốc gia khai thác tàu bay cấp để làm bằng chứng về sự phê chuẩn khi khai thác trên lãnh thổ Việt Nam;

(3) Bản sao giấy phép hoặc giấy chứng nhận được Quốc gia khai thác cấp cho người khai thác tàu bay để hoạt động trong lĩnh vực vận tải hàng không thương mại đi và đến Việt Nam;

(4) Bản sao phê chuẩn Danh mục thiết bị tối thiểu (MEL) do quốc gia khai thác tàu bay phê chuẩn cho mỗi loại tàu bay dự kiến khai thác trên lãnh thổ Việt Nam;

(5) Bản sao của giấy chứng nhận đăng ký tàu bay do quốc gia đăng ký tàu bay cấp cho tàu bay dự kiến được khai thác tại Việt Nam;

(6) Bản sao chương trình bảo dưỡng xác định các công việc bảo dưỡng cần được thực hiện cho tàu bay trong quá trình khai thác tại Việt Nam;

(7) Bản sao hợp đồng bảo dưỡng giữa nhà khai thác tàu bay và tổ chức bảo dưỡng được quốc gia đăng ký tàu bay phê chuẩn cho phép thực hiện các công việc bảo dưỡng cho tàu bay đó trong quá trình khai thác tại Việt Nam;

(8) Bản sao của bất kỳ thỏa thuận thuê, nếu tàu bay không do người khai thác tàu bay nước ngoài sở hữu;

(9) Chương trình an ninh của người khai thác tàu bay dự kiến trình Cục HKVN phê chuẩn; và

Bộ quy chế An toàn hàng không dân dụng lĩnh vực tàu bay và khai thác tàu bay - Phần 22

(10) Tất cả các tài liệu khác mà Cục HKVN cho là cần thiết để đảm bảo rằng việc khai thác theo dự kiến sẽ được thực hiện một cách an toàn.

(d) Người nộp đơn theo quy định của Phần này sẽ đệ trình đề nghị phê chuẩn năng định khai thác cho lần đầu tại Việt Nam tối thiểu là 30 ngày trước ngày khai thác dự kiến.

(e) Cục HKVN kiểm tra tính hợp lệ của hồ sơ trong thời hạn 3 ngày làm việc, kể từ ngày tiếp nhận hồ sơ; thông báo trực tiếp hoặc bằng văn bản cho người khai thác tàu bay nước ngoài nếu hồ sơ bị từ chối.

(f) Trường hợp hồ sơ được chấp nhận, trong thời hạn 7 ngày làm việc, kể từ ngày tiếp nhận hồ sơ, Cục HKVN xem xét nội dung hồ sơ, thống nhất và thông báo chính thức kế hoạch kiểm tra nếu cần thiết đối với người khai thác tàu bay nước ngoài làm đơn đề nghị.

(g) ¹⁴Cục Hàng không Việt Nam quyết định phê chuẩn năng định cho Người khai thác tàu bay nước ngoài trong thời hạn 20 ngày kể từ ngày thông báo kế hoạch kiểm tra tình trạng kỹ thuật tàu bay đáp ứng theo các tiêu chuẩn khuyến cáo thực hành quy định tại Phụ ước 6 của Công ước Chi-ca-go về hàng không dân dụng.

22.170 CÁC ĐIỀU KIỆN CHO VIỆC CẤP NĂNG ĐỊNH KHAI THÁC

(a) Cục HKVN chỉ cấp phê chuẩn năng định khai thác cho người khai thác tàu bay nước ngoài trong lãnh thổ Việt Nam khi người khai thác tàu bay nước ngoài:

- (1) Có giấy chứng nhận người khai thác tàu bay do quốc gia khai thác tàu bay cấp;
- (2) Có chương trình an ninh của người khai thác tàu bay được quốc gia khai thác tàu bay và Việt Nam phê chuẩn cho các hoạt động khai thác dự kiến;
- (3) Đáp ứng được các tiêu chuẩn và khuyến cáo thực hành đối với vận tải hàng không thương mại theo Phụ ước 6 của Công ước Chi-ca-go về hàng không dân dụng:

(i) Phần 1- Đối với máy bay; hoặc

¹⁴ Khoản này được sửa đổi theo quy định tại Mục 9 Phụ lục XIX sửa đổi, bổ sung một số điều của Phần 22 Bộ Quy chế an toàn hàng không dân dụng lĩnh vực tàu bay và khai thác tàu bay ban hành kèm theo Thông tư số 03/2016/TT-BGTVT ngày 31 tháng 3 năm 2016, có hiệu lực kể từ ngày 15 tháng 5 năm 2016.

Bộ quy chế An toàn hàng không dân dụng lĩnh vực tàu bay và khai thác tàu bay - Phần 22

(ii) Phần 3- Đối với trực thăng.

(4) Đáp ứng các tiêu chuẩn quy định tại các phụ ước khác của công ước Chi-ca-go về hàng không dân dụng áp dụng cho các hoạt động khai thác tàu bay được thực hiện; và

(5) Có đầy đủ nguồn lực tài chính cho các hoạt động khai thác an toàn.

(6) ¹⁵Không có quan ngại an toàn trong lĩnh vực cấp phép, đủ điều kiện bay và khai thác tàu bay theo cơ sở dữ liệu của ICAO hoặc của nhà chức trách hàng không quốc gia người khai thác tàu bay.

22.175 NĂNG ĐỊNH KHAI THÁC

(a) Các năng định khai thác do Cục HKVN cấp sẽ chỉ rõ các loại hình khai thác nào được phê chuẩn, bị cấm hoặc bị giới hạn hoặc phải tuân thủ với một số điều kiện vì lợi ích an toàn của cộng đồng.

(b) Cục HKVN sẽ không phê chuẩn cho người khai thác tàu bay nước ngoài các năng định mà quốc gia khai thác không cấp cho người khai thác nước ngoài đó, trừ khi các năng định này chỉ được dùng cho mục đích duy nhất là để khai thác trên lãnh thổ Việt Nam.

(c) Năng định khai thác được phê chuẩn theo Chương này sẽ bao gồm các thông tin cụ thể như sau:

(1) Mục đích của phê chuẩn;

(2) Thời hạn áp dụng;

(3) Các giới hạn hoặc yêu cầu cụ thể đối với người khai thác;

(4) ¹⁶Giấy phép sân bay và giới hạn;

¹⁵ Điểm này được bổ sung theo quy định tại Mục 2 Phụ lục 22 sửa đổi, bổ sung một số điều của Phần 22 Bộ Quy chế An toàn hàng không dân dụng lĩnh vực tàu bay và khai thác tàu bay ban hành kèm theo Thông tư số 42/2020/TT-BGTVT ngày 31 tháng 12 năm 2020, có hiệu lực kể từ ngày 15 tháng 3 năm 2021.

¹⁶ Điểm này được sửa đổi theo quy định tại khoản a Mục 10 Phụ lục XIX sửa đổi, bổ sung một số điều của Phần 22 Bộ Quy chế an toàn hàng không dân dụng lĩnh vực tàu bay và khai thác tàu bay ban hành kèm theo Thông tư số 03/2016/TT-BGTVT ngày 31 tháng 3 năm 2016, có hiệu lực kể từ ngày 15 tháng 5 năm 2016.

Bộ quy chế An toàn hàng không dân dụng lĩnh vực tàu bay và khai thác tàu bay - Phần 22

- (5) ¹⁷Danh sách tàu bay được cấp phép;
 - (6) ¹⁸Các giới hạn khai thác khác tại Việt Nam do Cục Hàng không Việt Nam quy định;
 - (7) Giấy phép các vùng và tuyến bay và các giới hạn;
 - (8) Giấy phép sân bay và giới hạn;
 - (9) Bản cân bằng trọng tải và trọng tâm, bao gồm phương pháp xác định tải trọng của hành khách và hàng hóa, trọng tâm và đặc tính hoạt động;
 - (10) Bảo dưỡng;
 - (11) Hoán đổi của khai thác các trang thiết bị;
 - (12) Các hoạt động thuê tàu bay;
 - (13) Vận chuyển hàng nguy hiểm
- (d) ¹⁹Năng định khai thác được ban hành cho người khai thác tàu bay nước ngoài bởi Cục Hàng không Việt Nam sẽ bổ sung cho các yêu cầu của Phần này.

22.180 TÍNH HIỆU LỰC LIÊN TỤC CỦA KHAI THÁC

(a) Người khai thác tàu bay nước ngoài khi thực hiện loại hình khai thác do Cục HKVN cấp, đến, đi từ và trên lãnh thổ Việt Nam phải đáp ứng và duy trì các yêu cầu được quy định trong:

- (1) Phần này;

¹⁷ Điểm này được sửa đổi theo quy định tại khoản a Mục 10 Phụ lục XIX sửa đổi, bổ sung một số điều của Phần 22 Bộ Quy chế an toàn hàng không dân dụng lĩnh vực tàu bay và khai thác tàu bay ban hành kèm theo Thông tư số 03/2016/TT-BGTVT ngày 31 tháng 3 năm 2016, có hiệu lực kể từ ngày 15 tháng 5 năm 2016.

¹⁸ Điểm này được sửa đổi theo quy định tại khoản a Mục 10 Phụ lục XIX sửa đổi, bổ sung một số điều của Phần 22 Bộ Quy chế an toàn hàng không dân dụng lĩnh vực tàu bay và khai thác tàu bay ban hành kèm theo Thông tư số 03/2016/TT-BGTVT ngày 31 tháng 3 năm 2016, có hiệu lực kể từ ngày 15 tháng 5 năm 2016.

¹⁹ Khoản này được sửa đổi theo quy định tại khoản b Mục 10 Phụ lục XIX sửa đổi, bổ sung một số điều của Phần 22 Bộ Quy chế an toàn hàng không dân dụng lĩnh vực tàu bay và khai thác tàu bay ban hành kèm theo Thông tư số 03/2016/TT-BGTVT ngày 31 tháng 3 năm 2016, có hiệu lực kể từ ngày 15 tháng 5 năm 2016.

Bộ quy chế An toàn hàng không dân dụng lĩnh vực tàu bay và khai thác tàu bay - Phần 22

- (2) Năng định phê chuẩn do Cục HKVN ban hành;
- (3) Chương trình an ninh của người khai thác tàu bay đã được phê chuẩn; và
- (4) Tất cả các yêu cầu an ninh bổ sung có thể được quy định khác bởi Chính phủ Việt Nam.

CHƯƠNG G: AN NINH**20.185 PHẠM VI ÁP DỤNG**

(a) Chương này cung cấp các yêu cầu an ninh bổ sung được áp dụng cho người khai thác tàu bay nước ngoài cho hoạt động khai thác vận tải hàng không thương mại tại Việt Nam.

20.190 AN NINH HÀNG KHÔNG

(a) Người khai thác tàu bay nước ngoài phải:

(1) Đảm bảo tất cả các nhân viên phải làm quen và tuân thủ với các yêu cầu liên quan của chương trình an ninh quốc gia của quốc gia khai thác tàu bay;

(2) Thiết lập, duy trì và thực hiện các chương trình đào tạo đã được phê chuẩn cho phép các nhân viên của người khai thác có thể đưa ra các hoạt động tương ứng nhằm ngăn chặn các hành động can thiệp bất hợp pháp như phá hoại hoặc bắt giữ trái phép tàu bay nhằm giảm thiểu hậu quả của những hoạt động trên khi xảy ra;

(3)²⁰ Khi có hoạt động can thiệp bất hợp pháp trên tàu bay, người chỉ huy tàu bay hoặc người khai thác trong trường hợp người chỉ huy tàu bay không có mặt) phải gửi ngay lập tức báo cáo về các hoạt động can thiệp bất hợp pháp đó tới nhà chức trách địa phương có thẩm quyền hoặc nhà chức trách hàng không dân dụng của quốc gia khai thác tàu bay;

(4) Đảm bảo tất cả tàu bay có danh mục các quy trình cần phải thực hiện cho loại tàu bay đó để tìm kiếm vũ khí, chất nổ hoặc các thiết bị nguy hiểm khác được giấu trên tàu bay;

²⁰ Điểm này được sửa đổi, bổ sung theo quy định tại Mục 11 Phụ lục XIX sửa đổi, bổ sung một số điều của Phần 22 Bộ Quy chế an toàn hàng không dân dụng lĩnh vực tàu bay và khai thác tàu bay ban hành kèm theo Thông tư số 03/2016/TT-BGTVT ngày 31 tháng 3 năm 2016, có hiệu lực kể từ ngày 15 tháng 5 năm 2016.

Bộ quy chế An toàn hàng không dân dụng lĩnh vực tàu bay và khai thác tàu bay - Phần 22

(5) Nếu có, cửa buồng lái trên tất cả các tàu bay hoạt động vì mục đích chuyên chở hành khách sẽ được khóa từ bên trong để ngăn chặn sự xâm nhập trái phép.

Điều 4. Tổ chức thực hiện

1. Tổ chức, cá nhân hoạt động trong lĩnh vực tàu bay, khai thác tàu bay phải đáp ứng những tiêu chuẩn quy định của Thông tư này, khuyến khích áp dụng những tiêu chuẩn quy định về an toàn hàng không dân dụng cao hơn quy định của Thông tư này nhưng phải báo cáo về Cục Hàng không Việt Nam (Cục HKVN) và phải được Cục Hàng không Việt Nam phê duyệt.

2. Cục Hàng không Việt Nam chịu trách nhiệm cập nhật, triển khai, hướng dẫn thực hiện Bộ quy chế An toàn hàng không dân dụng lĩnh vực tàu bay và khai thác tàu bay.

3. Trong quá trình thực hiện, nếu có vướng mắc phát sinh, các tổ chức, cá nhân báo cáo kịp thời về Bộ Giao thông vận tải để xem xét, sửa đổi, bổ sung cho phù hợp.

Bộ quy chế An toàn hàng không dân dụng lĩnh vực tàu bay và khai thác tàu bay - Phần 23**Phần 23¹****MÁY BAY ĐỘNG CƠ TUA BIN PHẢN LỰC VÀ MÁY BAY THÂN RỘNG
HOẠT ĐỘNG TRONG LĨNH VỰC HÀNG KHÔNG CHUNG****CHƯƠNG A: NHỮNG QUY ĐỊNH CHUNG****23.001 PHẠM VI ĐIỀU CHỈNH**

a. Phần này nêu các yêu cầu bổ sung cho Phần 10 Bộ QCATHK áp dụng cho hoạt động khai thác hàng không chung đối với:

1. Máy bay thân rộng;
2. Máy bay có động cơ phản lực;
3. Các loại máy bay khác có cấu hình chuyên chở nhiều hơn 09 hành khách.

b. Các tổ chức thực hiện khai thác hàng không được điều hành và khai thác bởi người lái phải tuân thủ các quy định của phần này khi khai thác 03 tàu bay hoặc nhiều hơn mà trong đó có ít nhất 01 máy bay.

c. Phần này áp dụng cho những Người khai thác tàu bay nêu tại khoản a và khoản b của Điều này bao gồm cả những người quản lý, các nhân viên được cấp phép và các đơn vị cung cấp dịch vụ liên quan đến bảo dưỡng, đào tạo, điều phái và khai thác bay.

23.005 CÁC ĐỊNH NGHĨA²

a. Các định nghĩa liên quan đến Phần này được quy định trong Phụ lục 1 Điều 1.007 của Phần 1

23.010 TRÁCH NHIỆM CỦA NHÀ KHAI THÁC

a. Người khai thác tàu bay là đối tượng chịu sự điều chỉnh của các quy định trong Phần này phải đảm bảo các nhân viên khai thác, bảo dưỡng của mình:

¹ Phần này được bổ sung theo quy định tại Phụ lục XX bổ sung Phần 23 Bộ Quy chế an toàn hàng không dân dụng lĩnh vực tàu bay và khai thác tàu bay ban hành kèm theo Thông tư số 03/2016/TT-BGTVT ngày 31 tháng 3 năm 2016, có hiệu lực kể từ ngày 15 tháng 5 năm 2016.

² Điều này được sửa đổi, bổ sung theo quy định tại Mục 1 Phụ lục 23 sửa đổi, bổ sung một số điều của Phần 23 Bộ Quy chế An toàn hàng không dân dụng lĩnh vực tàu bay và khai thác tàu bay ban hành kèm theo Thông tư số 42/2020/TT-BGTVT ngày 31 tháng 12 năm 2020, có hiệu lực kể từ ngày 15 tháng 3 năm 2021.

Bộ quy chế An toàn hàng không dân dụng lĩnh vực tàu bay và khai thác tàu bay - Phần 23

1. Hoàn thành các khóa đào tạo theo quy định trước khi được giao chức năng, nhiệm vụ cụ thể;

2. Có đủ năng lực thực hiện nhiệm vụ, trách nhiệm và chức năng được phân công;

3. Tuân thủ luật pháp, quy định, trình tự và các thủ tục theo nhiệm vụ được giao.

b. Người khai thác tàu bay phải đảm bảo nhân viên của mình được cung cấp đầy đủ các tài liệu hướng dẫn cần thiết để thực hiện nhiệm vụ và trách nhiệm được giao.

c. Người khai thác tàu bay phải đảm bảo trách nhiệm chủ sở hữu liên quan đến bảo dưỡng, hồ sơ bảo dưỡng quy định tại Phần 4 và Phần này của Bộ QCATHK phù hợp với loại máy bay được khai thác.

d. Người khai thác tàu bay phải đảm bảo việc hoàn thiện và lưu giữ hồ sơ đối với các hoạt động khai thác đề cập tại Phần này được tuân thủ theo các quy định hiện hành.

e. Người khai thác tàu bay phải đảm bảo việc hoàn thiện, đệ trình và lưu giữ các báo cáo quy định đối với các hoạt động khai thác đề cập tại Phần này.

23.015 CƠ SỞ KHAI THÁC

Người khai thác tàu bay là đối tượng chịu sự điều chỉnh của các quy định trong Phần này phải:

a. Cung cấp cho nhà chức trách các thông tin liên quan tới các cơ sở khai thác của mình;

b. Thông báo cho nhà chức trách hàng không dân dụng của quốc gia mà tại đó có đặt cơ sở bảo dưỡng và khai thác.

CHƯƠNG B: HỆ THỐNG TÀI LIỆU CỦA NGƯỜI KHAI THÁC**23.020 PHẠM VI ĐIỀU CHỈNH**

Chương này đưa ra các yêu cầu về hệ thống tài liệu hướng dẫn của Người khai thác tàu bay chịu sự điều chỉnh của Phần này.

23.025 NỘI DUNG HỆ THỐNG TÀI LIỆU HƯỚNG DẪN

a. Người khai thác tàu bay phải cung cấp các tài liệu hướng dẫn, chương trình, danh mục sau:

Bộ quy chế An toàn hàng không dân dụng lĩnh vực tàu bay và khai thác tàu bay - Phần 23

1. Tài liệu hướng dẫn khai thác;
 2. Tài liệu hướng dẫn khai thác tàu bay;
 3. Danh mục kiểm tra thông thường, bất thường và khẩn nguy đối với các giai đoạn của chuyến bay;
 4. Danh mục thiết bị tối thiểu;
 5. Chương trình đào tạo;
 6. Tài liệu điều hành bảo dưỡng;
 7. Chương trình bảo dưỡng;
 8. Thẻ công việc bảo dưỡng.
- b. Người khai thác tàu bay phải cung cấp ngay bản sao những sửa đổi của tài liệu hướng dẫn, danh mục kiểm tra cho tất cả các tổ chức, cá nhân sử dụng liên quan.

23.030 TÀI LIỆU HƯỚNG DẪN KHAI THÁC

- a. Người khai thác tàu bay cần cung cấp tài liệu hướng dẫn khai thác có chứa các thông tin và hướng dẫn cần thiết cho nhân viên khai thác để thực hiện nhiệm vụ.
- b. Tài liệu hướng dẫn khai thác phải chứa đựng các nội dung tối thiểu theo các quy định tại Phụ lục 1 Điều 23.030 và có thể tham chiếu các quy định của nhà sản xuất đã được công nhận làm cơ sở để xây dựng tài liệu hướng dẫn khai thác, được nhận dạng bởi Người khai thác tàu bay và Nhà chức trách hàng không.
- c. Tài liệu hướng dẫn khai thác phải được bổ sung hoặc sửa đổi khi cần thiết để đảm bảo các thông tin luôn được cập nhật kịp thời.
- d. Các bản sửa đổi và bổ sung của tài liệu hướng dẫn khai thác phải được cung cấp tới tất cả các nhân viên có liên quan.

23.035 TÀI LIỆU HƯỚNG DẪN KHAI THÁC TÀU BAY

- a. Người khai thác tàu bay được quy định tại Phần này phải cung cấp tài liệu hướng dẫn khai thác tàu bay của từng loại tàu bay bao gồm các quy trình khẩn nguy, bất thường và thông thường liên quan tới hoạt động khai thác của tàu bay cho tất cả nhân viên khai thác và tổ bay.

Bộ quy chế An toàn hàng không dân dụng lĩnh vực tàu bay và khai thác tàu bay - Phần 23

b. Tài liệu hướng dẫn khai thác tàu bay phải thống nhất với tài liệu hướng dẫn bay (AFM) và danh mục kiểm tra được sử dụng.

c. Thiết kế nội dung tài liệu hướng dẫn phải tính toán các yếu tố con người.

d. Tài liệu hướng dẫn khai thác tàu bay phải bao gồm các chỉ dẫn khai thác và cung cấp các thông tin về khả năng lấy độ cao của tàu bay để cơ trưởng xác định biên độ cao có thể đạt được trong giai đoạn cất cánh đối với các điều kiện cất cánh hiện thời và phương thức cất cánh dự định sử dụng.

e. Tài liệu hướng dẫn khai thác tàu bay phải nêu những quy trình thực hiện tiếp cận bằng thiết bị.

23.040 DANH MỤC THIẾT BỊ TỐI THIỂU

Trong trường hợp danh mục thiết bị tối thiểu gốc (MMEL) cho loại tàu bay khai thác được thiết lập, người khai thác tàu bay được quy định tại Phần này phải đưa vào Tài liệu hướng dẫn khai thác danh mục thiết bị tối thiểu (MEL) được phê chuẩn bởi Quốc gia đăng ký tàu bay nhằm giúp người chỉ huy tàu bay xác định sẽ thực hiện hoặc tiếp tục thực hiện chuyến bay trong trường hợp trang thiết bị hoặc hệ thống trên tàu bay bị hỏng.

23.045 TÀI LIỆU QUẢN LÝ BẢO DƯỠNG CỦA NGƯỜI KHAI THÁC

a. Người khai thác tàu bay phải cung cấp tài liệu quản lý bảo dưỡng cho nhân viên bảo dưỡng, nhân viên khai thác của mình.

b. Tài liệu quản lý bảo dưỡng của người khai thác có thể được ban hành thành các phần riêng biệt phải được xây dựng dựa trên quy định của nhà sản xuất và phải bao gồm tối thiểu các thông tin tối thiểu:

1. Cách thức tuân thủ quy trình theo trách nhiệm bảo dưỡng của Người khai thác tàu bay;

2. Cách thức lưu giữ tên, công việc của cá nhân, tập thể theo trách nhiệm bảo dưỡng của Người khai thác tàu bay;

3. Chương trình bảo dưỡng đã được phê chuẩn của Người khai thác tàu bay;

4. Phương thức hoàn thiện, lưu giữ hồ sơ bảo dưỡng của Người khai thác tàu bay;

Bộ quy chế An toàn hàng không dân dụng lĩnh vực tàu bay và khai thác tàu bay - Phần 23

5. Quy trình tuân thủ yêu cầu về báo cáo thông tin dịch vụ;
6. Quy trình thực hiện công việc theo thông tin duy trì tiêu chuẩn đủ điều kiện bay;
7. Hệ thống phân tích và giám sát liên tục việc thực hiện và hiệu quả của chương trình bảo dưỡng để khắc phục các thiếu sót của chương trình bảo dưỡng;
8. Loại và chủng loại máy bay trong tài liệu;
9. Quy trình ghi nhận, sửa chữa hỏng hóc ảnh hưởng đến tiêu chuẩn đủ điều kiện bay;
10. Quy trình thông báo cho quốc gia đăng ký tàu bay những vấn đề nghiêm trọng trong quá trình khai thác.

CHƯƠNG C: CHƯƠNG TRÌNH CHÍNH THỨC**23.050 PHẠM VI ĐIỀU CHỈNH**

Chương này đưa ra những yêu cầu của chương trình chính thức cho Người khai thác tàu bay được quy định tại Phần này.

23.055 HỆ THỐNG ĐIỀU HÀNH KHAI THÁC³

a. Người khai thác tàu bay được quy định tại Phần này phải mô tả hệ thống điều hành khai thác trong tài liệu hướng dẫn khai thác của mình có quy định vai trò, trách nhiệm của những người liên quan.

b. Người khai thác tàu bay phải lưu lại bản sao những tài liệu điều hành khai thác gốc của những chuyến bay cụ thể, riêng biệt quy định tại Phần này trong thời gian 03 tháng kể từ thời điểm thực hiện chuyến bay bao gồm:

1. Kế hoạch bay ATS đã thực hiện;
2. Tài liệu kế hoạch trước chuyến bay, tính toán yêu cầu nhiên liệu;
3. Tính toán trọng lượng, cân bằng, tính năng;

³ Số thứ tự Điều này được sửa đổi theo quy định tại Mục 1 Phụ lục XVI sửa đổi, bổ sung một số điều của Phần 23 Bộ Quy chế an toàn hàng không dân dụng lĩnh vực tàu bay và khai thác tàu bay ban hành kèm theo Thông tư số 21/2017/TT-BGTVT ngày 30 tháng 6 năm 2017, có hiệu lực kể từ ngày 01 tháng 9 năm 2017.

Bộ quy chế An toàn hàng không dân dụng lĩnh vực tàu bay và khai thác tàu bay - Phần 23

4. Nhật ký hành trình, nhật ký kỹ thuật bao gồm các trì hoãn, khắc phục hỏng hóc đã biết hoặc nghi ngờ.

23.060 HỆ THỐNG QUẢN LÝ AN TOÀN⁴

a. Người khai thác tàu bay được quy định tại Phần này cần thiết lập và duy trì hệ thống quản lý an toàn theo cấu trúc được quy định tại Điều 1.185 Phần 1 của Bộ QCATHK và các phụ lục của điều này.

b. Hệ thống quản lý an toàn phải phù hợp với quy mô và độ phức tạp của hoạt động khai thác.

23.065 ĐÀO TẠO VÀ ĐÁNH GIÁ TRÌNH ĐỘ NHÂN VIÊN

a. Người khai thác tàu bay phải thiết lập, triển khai và duy trì trình độ và chương trình đào tạo cho toàn bộ nhân viên liên quan đến hoạt động khai thác, bảo dưỡng tàu bay, đảm bảo mọi nhân viên được đào tạo đầy đủ năng lực để đảm nhiệm công việc được giao.

b. Chương trình đào tạo chứa nội dung đào tạo cụ thể như sau:

1. Trong tài liệu hướng dẫn khai thác đối với tổ bay;
2. Trong tài liệu hướng dẫn khai thác hoặc tài liệu hướng dẫn tiếp viên đối với tổ tiếp viên;
3. Trong tài liệu hướng dẫn khai thác hoặc tài liệu hướng dẫn điều phái đối với nhân viên điều phái;
4. Trong tài liệu điều hành bảo dưỡng đối với nhân viên bảo dưỡng.

c. Chương trình đào tạo phải bao gồm việc bảo quản và lưu giữ hồ sơ của từng nhân viên và bao gồm các thông tin về:

1. Công việc được chỉ định;
2. Tình trạng chứng chỉ, bằng cấp;

⁴ Điều này được sửa đổi, bổ sung theo quy định tại Mục 2 Phụ lục XVI sửa đổi, bổ sung một số điều của Phần 23 Bộ Quy chế an toàn hàng không dân dụng lĩnh vực tàu bay và khai thác tàu bay ban hành kèm theo Thông tư số 21/2017/TT-BGTVT ngày 30 tháng 6 năm 2017, có hiệu lực kể từ ngày 01 tháng 9 năm 2017.

Bộ quy chế An toàn hàng không dân dụng lĩnh vực tàu bay và khai thác tàu bay - Phần 23

3. Hoàn thành khóa đào tạo mặt đất ban đầu bao gồm:
 - i. Chính sách và quy trình của công ty;
 - ii. Đào tạo về yếu tố con người, quy trình phối hợp với nhân viên các khai thác khác và tổ bay;
 - iii. Quản lý sai sót và các mối đe dọa;
 - iv. Đào tạo hàng hóa nguy hiểm;
 - v. Thực hành sử dụng trang thiết bị khẩn nguy;
 - vi. Các hệ thống của máy bay, khai thác và bảo dưỡng tàu bay (nếu cần).
4. Hoàn thành huấn luyện bay ban đầu với các loại tàu bay khác nhau trong đội bay;
5. Hoàn thành huấn luyện đặc biệt;
6. Hoàn thành quá trình tích lũy kinh nghiệm;
7. Hoàn thành huấn luyện liên tục và định kỳ;
8. Hoàn thành việc kiểm tra trình độ, năng lực.
 - d. Người khai thác tàu bay cần cung cấp chương trình huấn luyện mặt đất, huấn luyện bay theo chương trình nội bộ, theo chương trình của các tổ chức huấn luyện hoặc cả hai và phải nêu cụ thể, rõ ràng trong chương trình huấn luyện đang áp dụng.
 - e. Chương trình và phương pháp đào tạo phải được Nhà chức trách hàng không chấp thuận.

23.070 CHƯƠNG TRÌNH QUẢN LÝ SỰ MỆT MỎI

- a. Người khai thác tàu bay phải thiết lập, triển khai chương trình quản lý sự mệt mỏi đảm bảo các nhân viên khai thác, bảo dưỡng tàu bay không làm nhiệm vụ trong tình trạng quá sức.
- b. Chương trình quản lý sự mệt mỏi phải quy định thời gian bay, thời gian làm việc và thời gian nghỉ ngơi bắt buộc.

Bộ quy chế An toàn hàng không dân dụng lĩnh vực tàu bay và khai thác tàu bay - Phần 23**23.075 CHƯƠNG TRÌNH BẢO DƯỠNG**

a. Người khai thác tàu bay phải triển khai chương trình bảo dưỡng tương ứng với từng loại tàu bay được chấp thuận bởi Nhà chức trách để sử dụng, hướng dẫn cho nhân viên bảo dưỡng, khai thác liên quan.

b. Việc thiết lập, triển khai hoạt động bảo dưỡng của Người khai thác tàu bay phải tính toán phù hợp các nguyên tắc yêu tố con người.

c. Chương trình bảo dưỡng cho từng loại tàu bay phải chứa những thông tin về:

1. Công việc bảo dưỡng và khoảng thời gian thực hiện, có tính toán trước việc sử dụng tàu bay;

2. Chương trình bảo đảm toàn vẹn, liên tục của cấu trúc khi áp dụng;

3. Quy trình thay đổi hoặc sai lệch so với yêu cầu của điểm 1 và 2 khoản này theo phê chuẩn của Cục Hàng không Việt Nam;

4. Việc triển khai áp dụng chương trình giám sát tình trạng và chương trình độ tin cậy của các hệ thống tàu bay, các bộ phận và động cơ tàu bay được Cục Hàng không Việt Nam phê chuẩn.

d. Công việc bảo dưỡng và khoảng thời gian thực hiện bảo dưỡng bắt buộc phải chỉ rõ trong phê chuẩn thiết kế kiểu loại hoặc phê chuẩn các thay đổi trong Chương trình bảo dưỡng.

e. Chương trình bảo dưỡng phải được xây dựng trên cơ sở các thông tin từ quốc gia thiết kế, tổ chức chịu trách nhiệm thiết kế kiểu, loại, hoặc kinh nghiệm được chấp thuận bởi Nhà chức trách hàng không.

g. Người khai thác tàu bay phải cung cấp bản sao tất cả các thay đổi, bổ sung của chương trình bảo dưỡng tàu bay cho các tổ chức, cá nhân đã được triển khai chương trình bảo dưỡng này.

23.080 CHƯƠNG TRÌNH QUẢN LÝ DỮ LIỆU DẪN ĐƯỜNG ĐIỆN TỬ

Người khai thác tàu bay phải được Nhà chức trách phê chuẩn chương trình sử dụng dữ liệu dẫn đường điện tử khi tàu bay trên không hoặc trên mặt đất bao gồm:

a. Quy trình giám sát đối với các quá trình sử dụng dữ liệu dẫn đường điện tử và sản phẩm.

Bộ quy chế An toàn hàng không dân dụng lĩnh vực tàu bay và khai thác tàu bay - Phần 23

b. Quy trình đảm bảo phân phối dữ liệu dẫn đường điện tử đến tất cả các tàu bay theo yêu cầu.

23.085 CHƯƠNG TRÌNH AN NINH

Người khai thác tàu bay phải thiết lập, triển khai và duy trì chương trình an ninh của Người khai thác tàu bay tuân thủ theo yêu cầu của chương trình an ninh của Nhà chức trách hàng không dân dụng Việt Nam.

23.090 GIỚI HẠN KHAI THÁC CỦA SÂN BAY VÀ GIỚI HẠN ĐỘ CAO TỐI THIỂU

a. Tàu bay được khai thác đến, đi từ sân bay có giới hạn khai thác thấp hơn giới hạn khai thác của sân bay do quốc gia có sân bay đó thiết lập khi có những phê chuẩn riêng của quốc gia đó.

b. Người khai thác tàu bay phải chỉ rõ những chuyến bay được thực hiện phù hợp với quy tắc bay bằng thiết bị, các cách thức thiết lập độ cao địa hình thông thoáng.

23.095 THIẾT BỊ GHI THAM SỐ BAY

a. Để đảm bảo tính năng ghi dữ liệu hoạt động liên tục, Người khai thác tàu bay phải thực hiện chương trình kiểm tra hoạt động và đánh giá tính năng ghi dữ liệu đối với cả thiết bị ghi tham số bay và hệ thống ghi âm buồng lái.

b. Chương trình bao gồm các quy trình đảm bảo thiết bị ghi tham số:

1. Không tắt trong thời gian bay;
2. Ngừng hoạt động sau khi hoàn thành thời gian bay sau tai nạn, sự cố;
3. Không bị phản ứng hóa học trước khi vị trí của nó được xác định tuân thủ quy định của Phần 19 Bộ QCATHK.

c. Chủ sở hữu tàu bay hoặc người thuê tàu bay phải đảm bảo khi tàu bay xảy ra sự cố, tai nạn phải:

1. Lưu giữ tất cả các hồ sơ liên quan của thiết bị ghi tham số bay;
2. Lưu giữ thiết bị ghi tham số bay liên quan;
3. Đảm bảo lưu giữ an toàn hồ sơ và thiết bị ghi cho đến khi vị trí của nó được xác định tuân thủ theo quy định Phần 19 Bộ QCATHK.

Bộ quy chế An toàn hàng không dân dụng lĩnh vực tàu bay và khai thác tàu bay - Phần 23**CHƯƠNG D: YÊU CẦU VỀ ĐÀO TẠO VÀ TRÌNH ĐỘ NHÂN VIÊN****23.100 PHẠM VI ĐIỀU CHỈNH**

Chương này nêu những yêu cầu về đào tạo và trình độ nhân viên của Người khai thác tàu bay được quy định tại Phần này.

23.105 ĐÀO TẠO, HƯỚNG DẪN KHAI THÁC

Người khai thác tàu bay phải đảm bảo tất cả các nhân viên khai thác, nhân viên bảo dưỡng của mình được hướng dẫn đầy đủ, cụ thể về nhiệm vụ, trách nhiệm và mối tương quan giữa các nhiệm vụ đó khi thực hiện toàn bộ công việc được giao.

23.110 ỨNG PHÓ KHẨN NGUY CỦA TỔ BAY

a. Đối với mỗi loại tàu bay, Người khai thác tàu bay phải phân công chức năng nhiệm vụ cần thiết cho tất cả thành viên tổ bay để thực hiện trong trường hợp khẩn nguy hoặc sơ tán khẩn cấp.

b. Các khóa đào tạo liên tục, đào tạo định kỳ nhằm hoàn thiện kỹ năng cần quy định trong chương trình đào tạo của Người khai thác tàu bay và phải bao gồm:

1. Hướng dẫn sử dụng thiết bị cấp cứu, thiết bị khẩn nguy trang bị trên tàu bay;
2. Kỹ năng sơ tán khẩn cấp.

23.115 ĐÀO TẠO, HUẤN LUYỆN TỔ BAY

a. Người khai thác tàu bay phải thiết lập và duy trì chương trình đào tạo, huấn luyện tổ bay để đảm bảo các nhân viên của mình có đủ năng lực thực hiện nhiệm vụ được giao.

b. Chương trình huấn luyện phải bao gồm việc trang bị năng lực vận hành các trang thiết bị trên tàu bay.

c. Sử dụng buồng lái mô phỏng cho các chương trình đào tạo ban đầu và định kỳ hàng năm.

d. Chương trình đào tạo phải có nội dung phù hợp với nội dung Điều 10.840 Phần 10 Bộ QCATHK.

Bộ quy chế An toàn hàng không dân dụng lĩnh vực tàu bay và khai thác tàu bay - Phần 23**23.120 KIỂM TRA NĂNG LỰC NGƯỜI LÁI**

a. Năng lực người lái phải được kiểm tra định kỳ bởi Người khai thác tàu bay thông qua kết quả đánh giá việc thực hiện kỹ thuật điều khiển tàu bay và khả năng triển khai quy trình ứng phó khẩn nguy.

b. Năng lực người lái có thể được kiểm tra bởi Người khai thác tàu bay, Nhà chức trách hàng không và phải đảm bảo phù hợp, đáp ứng những yêu cầu đề ra trong trường hợp khai thác tàu bay có sử dụng phương tiện, trang thiết bị điều khiển.

c. Tần suất kiểm tra năng lực người lái theo kế hoạch phù hợp với thực tế nhưng không ít hơn tần suất được nêu tại Chương C Phần 10 Bộ QCATHK.

23.125 ĐÀO TẠO, HUẤN LUYỆN TIẾP VIÊN

a. Người khai thác tàu bay đảm bảo tất cả các tiếp viên của mình phải:

1. Hoàn thành khóa huấn luyện ban đầu và huấn luyện liên tục với nội dung phù hợp với hoạt động khai thác và công việc được giao;
2. Duy trì năng lực hoàn thành công việc được giao.

b. Khóa đào tạo, huấn luyện tiếp viên phải có nội dung phù hợp với nội dung Điều 23.065 Phần này.

23.130 ĐÀO TẠO, HUẤN LUYỆN NHÂN VIÊN ĐIỀU PHÁI

a. Người khai thác tàu bay phải đảm bảo tất cả nhân viên điều phái và nhân viên liên quan đến điều hành khai thác phải:

1. Hoàn thành khóa huấn luyện ban đầu và huấn luyện liên tục với nội dung phù hợp với hoạt động khai thác và công việc được giao;
2. Duy trì năng lực hoàn thành công việc được giao.

b. Khóa đào tạo, huấn luyện nhân viên điều phái phải có nội dung phù hợp với nội dung Điều 23.065 Phần này.

23.140 ĐÀO TẠO, HUẤN LUYỆN NHÂN VIÊN BẢO DƯỠNG

a. Người khai thác tàu bay phải đảm bảo tất cả nhân viên bảo dưỡng:

1. Hoàn thành khóa huấn luyện ban đầu và huấn luyện liên tục với nội dung phù hợp với hoạt động bảo dưỡng và công việc được giao;

Bộ quy chế An toàn hàng không dân dụng lĩnh vực tàu bay và khai thác tàu bay - Phần 23

2. Duy trì năng lực hoàn thành công việc được giao.

b. Khóa đào tạo, huấn luyện nhân viên bảo dưỡng phải có nội dung phù hợp nêu tại Điều 23.065 Phần này.

PHỤ LỤC 1 CỦA MỤC 23.030: NỘI DUNG TÀI LIỆU HƯỚNG DẪN KHAI THÁC

a. Tài liệu hướng dẫn khai thác phải bao gồm các chính sách, quy trình đảm bảo:

1. Cung cấp chi tiết chương trình quản lý sự mệt mỏi;

2. Cung cấp thông tin hướng dẫn cho hoạt động của tàu bay bao gồm chiều dài đường cất hạ cánh, biên độ cất hạ cánh, kỹ năng cất cánh;

3. Có quy trình kiểm tra đảm bảo chuyến bay và chỉ được thực hiện khi:

i. Tàu bay đủ điều kiện bay, đăng ký hợp lệ, có các chứng chỉ cần thiết mang theo tàu bay;

ii. Các phương tiện, trang thiết bị được lắp đặt đầy đủ và hoạt động ổn định trong điều kiện bình thường;

iii. Các hoạt động bảo dưỡng được thực hiện phải tuân thủ các quy định đề cập tại Phần 4 Bộ QCATHK;

iv. Tải trọng, cân bằng phải được tính toán để đảm bảo tàu bay hoạt động an toàn trong điều kiện bình thường;

v. Tải phải được phân bố phù hợp và chằng buộc an toàn;

vi. Không được vượt quá những giới hạn khai thác được quy định trong tài liệu hướng dẫn khai thác bay hoặc các tài liệu tương đương.

4. Mô tả hệ thống quản lý khai thác, xác định vai trò, trách nhiệm các cá nhân tham gia hệ thống.

5. Xây dựng kế hoạch bay trên cơ sở tính toán hoạt động của tàu bay, các giới hạn, các điều kiện mong muốn trên đường bay và tại các sân bay liên quan.

Bộ quy chế An toàn hàng không dân dụng lĩnh vực tàu bay và khai thác tàu bay - Phần 23

6. Quy trình sử dụng hệ thống cung cấp ô-xy.
7. Đảm bảo nguồn cấp ô-xy ở mức tối thiểu cho phép cho tổ bay và hành khách.
8. Quy trình tra nạp nhiên liệu an toàn khi có hành khách trên khoang.
9. Quy trình thực hiện tiếp cận bằng trang thiết bị.
10. Quy trình sử dụng và kiểm tra các thiết bị ghi tham số bay.
11. Quy trình lưu giữ hồ sơ thông tin thiết bị ghi tham số bay trong trường hợp có tai nạn, sự cố.
12. Phương thức thiết lập độ cao so với mặt địa hình trong trường hợp bay bằng thiết bị đối với chuyến bay theo quy tắc bay bằng thiết bị.
13. Các quy định chung liên quan đến các giới hạn khai thác của sân bay. Không được khai thác với các giới hạn khai thác nhỏ hơn giới hạn khai thác của sân bay quy định bởi quốc gia có sân bay khai thác trừ khi có quy định riêng của quốc gia đó.
14. Quy trình đảm bảo hành lý xách tay hoặc ký gửi của hành khách được vận chuyển riêng biệt và an toàn trong suốt chuyến bay.
15. Không được thực hiện mô phỏng bay bằng thiết bị, mô phỏng tình huống bất thường hoặc khẩn nguy trên chuyến bay, khi hành khách đang ở trên tàu bay.
16. Có quy trình hướng dẫn hành khách như quy định tại Điều 10.300 Phần 10 Bộ QCATHK.